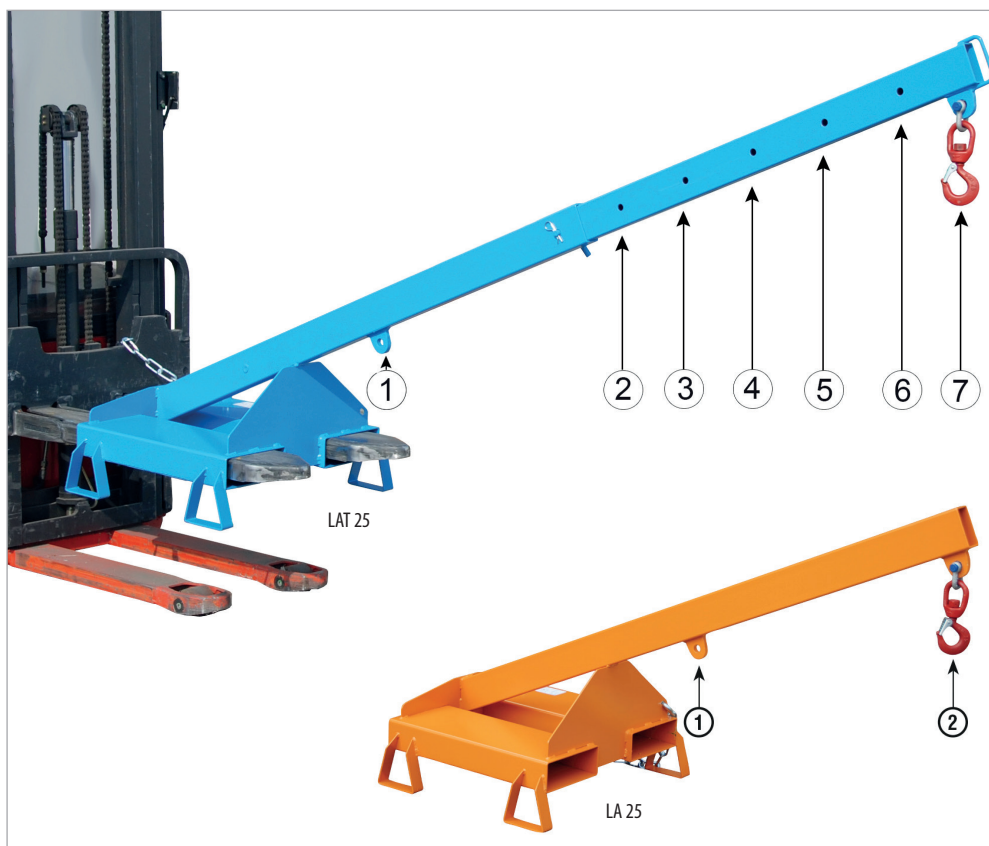
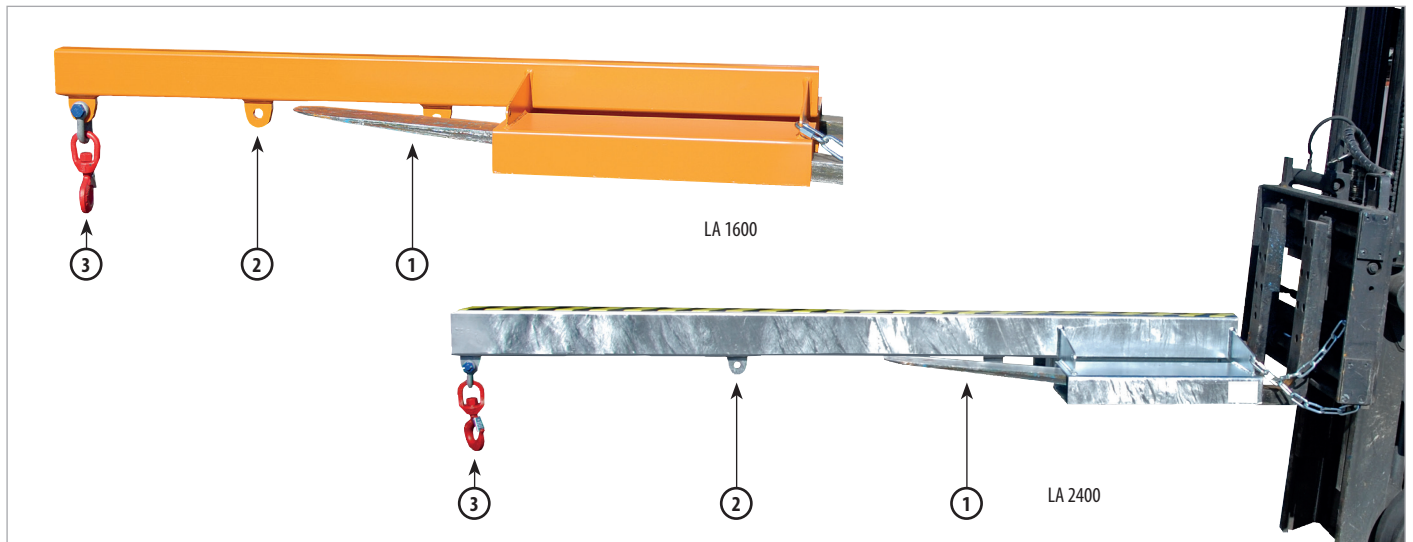


# LASTARMEN TYPE LA / LAT



## De lastarm vergroot de reikwijdte van de vorkheftruck

- staalconstructie
- inrijdkokers voor vorktanden
- inzetbaar ook voor stapelaar
- kettingbeveiliging tegen onbedoeld afglijden
- 1 draaibare lasthaakn

## Uitvoeringen

### LA 1600/2400

- starre uitvoering

### LA 25

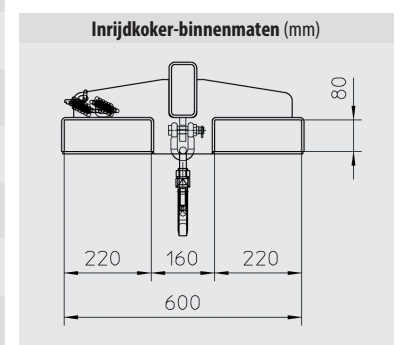
- starre uitvoering
- neiging 25°
- met steunpoten, 100 mm onderrijdhoogte (inzetbaar ook voor stapelaar)

### LAT 25

- neiging 25°
- teleskopeerbaar, elke positie met steekbout beveiligd
- met steunpoten, 100 mm onderrijdhoogte (inzetbaar ook voor stapelaar)

	basislengte (mm)	positie	①	②	③	④	⑤	⑥	⑦	gewicht (kg) gelakt / verz.
LA 1600-1,0	1600	afstand (mm)	780	1165	1550					46 / 50
		draaglast (kg)	1000	350	200					
LA 2400-1,0	2400	afstand (mm)	780	1565	2350					53 / 57
		draaglast (kg)	1000	200	100					
LA 1600-2,5	1600	afstand (mm)	780	1165	1550					79 / 85
		draaglast (kg)	2500	850	500					
LA 2400-2,5	2400	afstand (mm)	780	1565	2350					94 / 101
		draaglast (kg)	2500	500	250					
LA 1600-5,0	1600	afstand (mm)	780	1165	1550					112 / 120
		draaglast (kg)	5000	1700	1000					
LA 2400-5,0	2400	afstand (mm)	780	1565	2350					132 / 142
		draaglast (kg)	5000	1000	500					
LA 25-1,0	1600	afstand (mm)	875	1600						51 / 54
		draaglast (kg)	1000	300						
LAT 25-1,0	1600	afstand (mm)	875	1600	1780	1960	2140	2320	2500	62 / 67
		draaglast (kg)	1000	300	225	200	175	150	125	

Rekening houden met de draagkracht van de heftruck!



Afwerking:

RAL 2000

RAL 3000

RAL 5012

RAL 6011

RAL 7005

vuurverzinkt