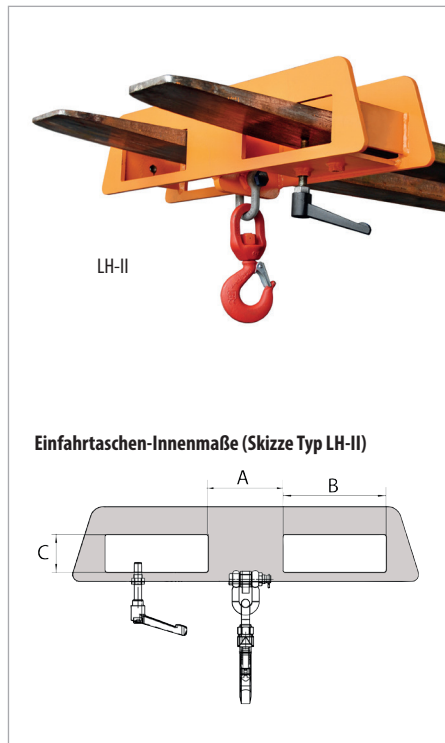
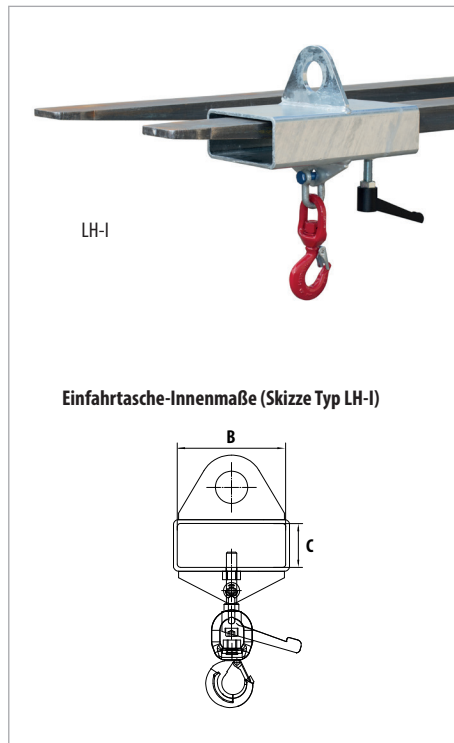


LASTHAKEN TYP LH



Sichere Aufnahme und Transport von schweren Lasten

Ausführungen

LH-I

- Aufnahme mit 1 Gabelzinke oder Kran
- Sicherung gegen Abrutschen
- Mit Wirbellasthaken
- Verschiedene Traglasten

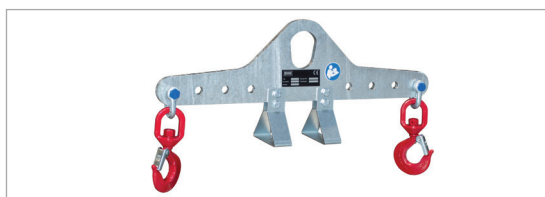
LH-II

- Aufnahme mit 2 Gabelzinken (auch für Pratzentapler geeignet)
- Abrutschsicherung für verschiedene Zinkenbreiten, an 3 Punkten einschraubbar
- Mit Wirbellasthaken
- Verschiedene Traglasten

Oberfläche: RAL 2000 feuerverzinkt

	Tragfähigkeit (kg)	Maße (LxBxH) (mm)	Gewicht lack. / verz. (kg)	Einfahrtaschen-Innenmaße (mm)		
				A	B	C
LH-I 1,0	1000	300 x 180 x 395	9 / 10	-	168	68
LH-I 1,5	1500	300 x 180 x 420	9 / 10	-	168	68
LH-I 2,0	2000	300 x 180 x 420	10 / 11	-	168	68
LH-I 2,5	2500	300 x 180 x 455	10 / 11	-	168	68
LH-I 3,0	3000	300 x 180 x 465	11 / 12	-	168	68
LH-II 1,5	1500	170 x 750 x 385	21 / 23	160	220	80
LH-II 2,5	2500	170 x 750 x 425	22 / 24	160	220	80
LH-II 5,0	5000	180 x 750 x 490	31 / 34	160	220	80
LH-II 7,5	7500	180 x 750 x 555	35 / 38	160	220	80

MINI-TRAVERSEN TYP TM



Schneller und pendelfreier Transport von Lastgütern, Werkstücken oder Maschinenteilen per Kran.
Lastaufnahmemittel gefertigt nach DIN EN 13155.

- Traverse mit Kranöse
- 2 verstellbare Wirbellasthaken
- Verschiedene Einhängepositionen
- Mit Abstellfüßen gemäß DGUV 100-500 Kap. 2.8

Oberfläche: feuerverzinkt



	Hakenabstand min.-max (mm)	Tragfähigkeit (kg)	Maße (LxBxH) (mm)	Gewicht (kg)
TM 200- 500	200 - 500	500	550 x 100 x 305	6
TM 400- 800	400 - 800	500	850 x 100 x 305	8
TM 800-1200	800 - 1200	800	1250 x 160 x 340	17