

HEFTRUCK-TENDER-SYSTEEM TYPE STS



STS met anti-slip betonplexplaten

Optimaliseert de transportlogistiek met de heftruck, afstanden worden verkort en laadvermogen verhoogd.

- stabiele profielraamconstructie
- laadvloer van naaldhout (30 mm) of betonplexplaten
- draaikrans met inrijdkokers en afglijdbeveiliging
- 2 steunen
- 2 wielen met groot draagvermogen
Ø 300 x 100 mm

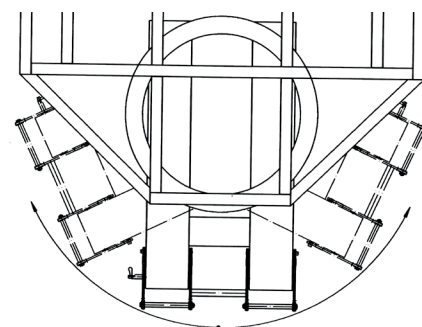
Speciale uitvoeringen leverbaar



Transport van lange materialen, kleine draaicirkel d.m.v. directopname



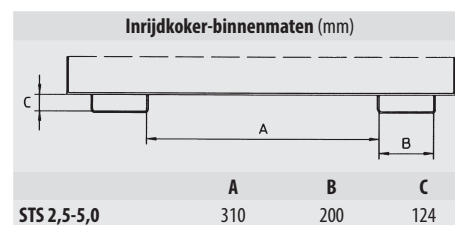
STS met rongen



Draaikrans met inrijdkokers



Voor het transport van extreem zware en volumineuze delen: lengte 12 meter, draagkracht 20t



	maten (LxBxH) (mm)	laadoppervlakte (LxB) (mm)	draagkracht (kg)	gewicht (kg) gelakt
STS 2,5	3625 x 2000 x 365	2500 x 2000	5000	570
STS 5,0	6125 x 2000 x 365	5000 x 2000	5000	875

Afwerking:

RAL 2000

RAL 3000

RAL 5012

RAL 6011

RAL 7005