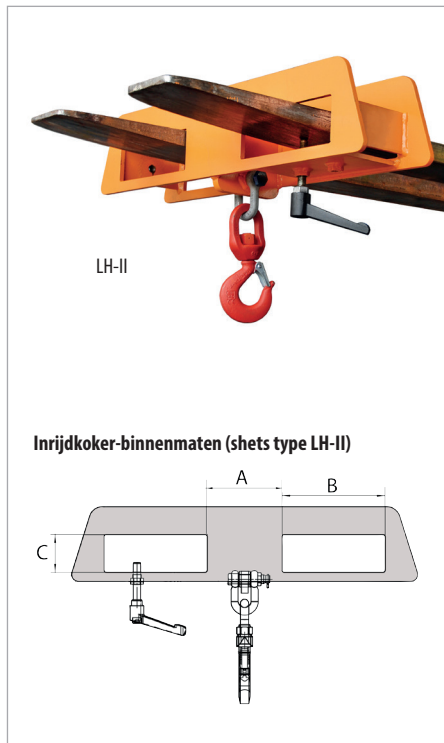
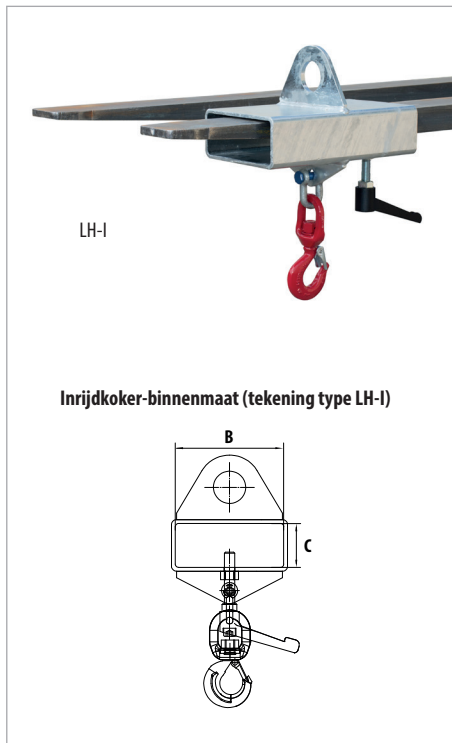


LASTHAKEN TYPE LH



Veilige opname en transport van zware lasten

Uitvoeringen

LH-I

- opname met 1 vorktand en kraan
- beveiligd tegen onbedoeld afglijden
- met draailasthaak
- verschillende draaglasten

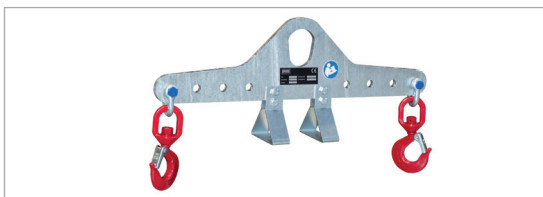
LH-II

- opname met 2 vorktanden (ook geschikt voor stapelaar)
- beveiligd tegen onbedoeld afglijden, voor verschillende breedtes vorktanden, op 3 punten aanschroefbaar
- met draailasthaak
- verschillende draaglasten

Afwerking: **RAL 2000** vuurverzinkt

	draagkracht (kg)	maten (LxBxH) (mm)	gewicht (kg) gelakt / verz.	Inrijdkoker-binnenmaten (mm)		
				A	B	C
LH-I 1,0	1000	300 x 180 x 395	9 / 10	-	168	68
LH-I 1,5	1500	300 x 180 x 420	9 / 10	-	168	68
LH-I 2,0	2000	300 x 180 x 420	10 / 11	-	168	68
LH-I 2,5	2500	300 x 180 x 455	10 / 11	-	168	68
LH-I 3,0	3000	300 x 180 x 465	11 / 12	-	168	68
LH-II 1,5	1500	170 x 750 x 385	21 / 23	160	220	80
LH-II 2,5	2500	170 x 750 x 425	22 / 24	160	220	80
LH-II 5,0	5000	180 x 750 x 490	31 / 34	160	220	80
LH-II 7,5	7500	180 x 750 x 555	35 / 38	160	220	80

MINI-TRAVERSE TYPE TM



Combinatie van meerdere traverses tot H-traverse

Snel en pendelvrij transport van zware producten, werkstukken of machinedelen per kraan. Last opnameproduct geproduceerd vlg. DIN EN 13155

- traverse met kraanogen
- 2 verstelbare draailasthaken
- meerdere inhangposities
- met voetjes t.b.v. wegzetten volgens DGUV 100-500 Kap 2.8

Afwerking: **vuurverzinkt**



	haakafstand min.-max. (mm)	draagkracht (kg)	afmetingen (LxBxH) (mm)	gewicht (kg)
TM 200- 500	200 - 500	500	550 x 100 x 305	6
TM 400- 800	400 - 800	500	850 x 100 x 305	8
TM 800-1200	800 - 1200	800	1250 x 160 x 340	17