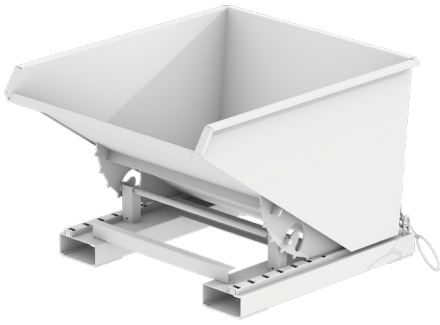


...made by



LISTE DE PRIX 0424 FR-BE

APPAREILS POUR CHARIOT ÉLÉVATEUR

MATÉRIEL DE MANUTENTION

ENVIRONNEMENT / TECHNIQUE DE STOCKAGE

CONTENEURS POUR MATIÈRES DANGEREUSES

INNOVATION – CONSTRUCTION – PRODUCTION

...depuis plus de 55 ans

Liste de prix 0424 fr-BE

Appareils pour chariot élévateur

Pince à fûts Type 3P	Catégorie	Prix	Frais de transport	Prix franco
3P, peint	B	910,-	81,-	991,-
3P, galvanisé à chaud	B	956,-	81,-	1037,-

Benne basculante Type 3S	Catégorie	Prix	Frais de transport	Prix franco
3S 300, peint	A	1201,-	114,-	1315,-
Couvercle, galvanisé	A	168,-	18,-	186,-
Jeu de roulettes, polyamide, Capacité de charge 1050 kg / jeux de roulettes	A	131,-	15,-	146,-
3S 300, galvanisé à chaud	A	1296,-	157,-	1453,-
Couvercle, galvanisé	A	168,-	18,-	186,-
Jeu de roulettes, polyamide, Capacité de charge 1050 kg / jeux de roulettes	A	131,-	15,-	146,-
3S 600, peint	A	1256,-	157,-	1413,-
Couvercle, galvanisé	A	189,-	22,-	211,-
Jeu de roulettes, polyamide, Capacité de charge 1050 kg / jeux de roulettes	A	131,-	15,-	146,-
3S 600, galvanisé à chaud	A	1354,-	157,-	1511,-
Couvercle, galvanisé	A	189,-	22,-	211,-
Jeu de roulettes, polyamide, Capacité de charge 1050 kg / jeux de roulettes	A	131,-	15,-	146,-

Benne basculante Type 4A	Catégorie	Prix	Frais de transport	Prix franco
4A 600, peint	A	1065,-	114,-	1179,-
Couvercle, galvanisé	A	189,-	22,-	211,-
Soudé étanche à l'eau et à l'huile	A	75,-	0,-	75,-
4A 600, galvanisé à chaud	A	1207,-	114,-	1321,-
Couvercle, galvanisé	A	189,-	22,-	211,-
Soudé étanche à l'eau et à l'huile	A	75,-	0,-	75,-
4A 900, peint	A	1197,-	157,-	1354,-
Couvercle, galvanisé	A	215,-	27,-	242,-
Soudé étanche à l'eau et à l'huile	A	75,-	0,-	75,-
4A 900, galvanisé à chaud	A	1375,-	157,-	1532,-
Couvercle, galvanisé	A	215,-	27,-	242,-
Soudé étanche à l'eau et à l'huile	A	75,-	0,-	75,-
4A 1200, peint	A	1282,-	157,-	1439,-
Couvercle, galvanisé	A	215,-	26,-	241,-
Soudé étanche à l'eau et à l'huile	A	116,-	0,-	116,-
4A 1200, galvanisé à chaud	A	1505,-	157,-	1662,-
Couvercle, galvanisé	A	215,-	26,-	241,-
Soudé étanche à l'eau et à l'huile	A	116,-	0,-	116,-

Pince à fûts Type 4P	Catégorie	Prix	Frais de transport	Prix franco
4P, peint	B	558,-	28,-	586,-
4P, galvanisé à chaud	B	532,-	28,-	560,-

Prix en EURO, hors taxe

Conditions de livraison : en départ usine DE-46354 Südlohn ou DE-38820 Halberstadt, hors emballages

Frais de transport pour une livraison en Belgique

Liste de prix 0424 fr-BE

Appareils pour chariot élévateur



Pince à fûts Type 4P-D	Catégorie	Prix	Frais de transport	Prix franco
4P-D120, peint	B	558,-	28,-	586,-
4P-D120, galvanisé à chaud	B	532,-	28,-	560,-
4P-D220, peint	B	558,-	28,-	586,-
4P-D220, galvanisé à chaud	B	532,-	28,-	560,-

Benne basculante Type AK	Catégorie	Prix	Frais de transport	Prix franco
AK 50, peint	A	774,-	114,-	888,-
Couvercle, galvanisé	A	135,-	16,-	151,-
Jeu de roulettes, polyamide, Capacité de charge 1050 kg / jeux de roulettes	A	131,-	15,-	146,-
Soudé étanche à l'eau et à l'huile	A	75,-	0,-	75,-
AK 50, galvanisé à chaud	A	923,-	114,-	1037,-
Couvercle, galvanisé	A	135,-	16,-	151,-
Jeu de roulettes, polyamide, Capacité de charge 1050 kg / jeux de roulettes	A	131,-	15,-	146,-
Soudé étanche à l'eau et à l'huile	A	75,-	0,-	75,-
AK 75, peint	A	866,-	114,-	980,-
Couvercle, galvanisé	A	185,-	21,-	206,-
Jeu de roulettes, polyamide, Capacité de charge 1050 kg / jeux de roulettes	A	131,-	15,-	146,-
Soudé étanche à l'eau et à l'huile	A	75,-	0,-	75,-
AK 75, galvanisé à chaud	A	1012,-	157,-	1169,-
Couvercle, galvanisé	A	185,-	21,-	206,-
Jeu de roulettes, polyamide, Capacité de charge 1050 kg / jeux de roulettes	A	131,-	15,-	146,-
Soudé étanche à l'eau et à l'huile	A	75,-	0,-	75,-
AK 100, peint	A	937,-	157,-	1094,-
Couvercle, galvanisé	A	210,-	26,-	236,-
Jeu de roulettes, polyamide, Capacité de charge 1050 kg / jeux de roulettes	A	131,-	15,-	146,-
Soudé étanche à l'eau et à l'huile	A	116,-	0,-	116,-
AK 100, galvanisé à chaud	A	1094,-	157,-	1251,-
Couvercle, galvanisé	A	210,-	26,-	236,-
Jeu de roulettes, polyamide, Capacité de charge 1050 kg / jeux de roulettes	A	131,-	15,-	146,-
Soudé étanche à l'eau et à l'huile	A	116,-	0,-	116,-
AK 150, peint	A	1196,-	157,-	1353,-
Couvercle, galvanisé	A	294,-	28,-	322,-
Jeu de roulettes, polyamide, Capacité de charge 1050 kg / jeux de roulettes	A	131,-	15,-	146,-
Soudé étanche à l'eau et à l'huile	A	116,-	0,-	116,-
AK 150, galvanisé à chaud	A	1399,-	157,-	1556,-
Couvercle, galvanisé	A	294,-	28,-	322,-
Jeu de roulettes, polyamide, Capacité de charge 1050 kg / jeux de roulettes	A	131,-	15,-	146,-
Soudé étanche à l'eau et à l'huile	A	116,-	0,-	116,-

Conteneur B.T.P. Type BBG	Catégorie	Prix	Frais de transport	Prix franco
BBG 100, peint	A	391,-	114,-	505,-
Couvercle, galvanisé	A	182,-	81,-	263,-
BBG 100, galvanisé à chaud	A	479,-	114,-	593,-
Couvercle, galvanisé	A	182,-	81,-	263,-

Prix en EURO, hors taxe

Conditions de livraison : en départ usine DE-46354 Südlohn ou DE-38820 Halberstadt, hors emballages

Frais de transport pour une livraison en Belgique

Liste de prix 0424 fr-BE

Appareils pour chariot élévateur



Conteneur B.T.P. Type BBK	Catégorie	Prix	Frais de transport	Prix franco
BBK 100, peint	A	479,-	114,-	593,-
Couvercle, galvanisé	A	182,-	81,-	263,-
BBK 100, galvanisé à chaud	A	551,-	114,-	665,-
Couvercle, galvanisé	A	182,-	81,-	263,-
Conteneur B.T.P. Type BBM	Catégorie	Prix	Frais de transport	Prix franco
BBM 500, peint	A	314,-	81,-	395,-
BBM 500, galvanisé à chaud	A	346,-	84,-	430,-
Conteneur B.T.P. Type BBP	Catégorie	Prix	Frais de transport	Prix franco
BBP 100, peint	A	418,-	84,-	502,-
Couvercle, galvanisé	A	182,-	81,-	263,-
Tourillon de positionnement et butée d'angle	A	49,-	10,-	59,-
BBP 100, galvanisé à chaud	A	493,-	84,-	577,-
Couvercle, galvanisé	A	182,-	81,-	263,-
Tourillon de positionnement et butée d'angle	A	49,-	10,-	59,-
Palonnier pour conteneur B.T.P. Type BBT	Catégorie	Prix	Frais de transport	Prix franco
BBT, peint	A	551,-	114,-	665,-
BBT, galvanisé à chaud	A	627,-	114,-	741,-
Conteneur Type BC	Catégorie	Prix	Frais de transport	Prix franco
BC 500, peint	B	924,-	114,-	1038,-
Couvercle, galvanisé	B	138,-	16,-	154,-
Jeu de roulettes, polyamide, Capacité de charge 1350 kg / jeux de roulettes	A	185,-	15,-	200,-
BC 500, galvanisé à chaud	B	1139,-	157,-	1296,-
Couvercle, galvanisé	B	138,-	16,-	154,-
Jeu de roulettes, polyamide, Capacité de charge 1350 kg / jeux de roulettes	A	185,-	15,-	200,-
BC 500 (dévrouillage par pince lève-bloc), peint	B	991,-	114,-	1105,-
Couvercle, galvanisé	B	138,-	16,-	154,-
Jeu de roulettes, polyamide, Capacité de charge 1350 kg / jeux de roulettes	A	185,-	15,-	200,-
BC 500 (dévrouillage par pince lève-bloc), galvanisé à chaud	B	1207,-	157,-	1364,-
Couvercle, galvanisé	B	138,-	16,-	154,-
Jeu de roulettes, polyamide, Capacité de charge 1350 kg / jeux de roulettes	A	185,-	15,-	200,-
BC 1000, peint	B	1007,-	157,-	1164,-
Couvercle, galvanisé	B	138,-	16,-	154,-
Jeu de roulettes, polyamide, Capacité de charge 1350 kg / jeux de roulettes	A	185,-	15,-	200,-
BC 1000, galvanisé à chaud	B	1271,-	157,-	1428,-
Couvercle, galvanisé	B	138,-	16,-	154,-
Jeu de roulettes, polyamide, Capacité de charge 1350 kg / jeux de roulettes	A	185,-	15,-	200,-
BC 1000 (dévrouillage par pince lève-bloc), peint	B	1073,-	157,-	1230,-
Couvercle, galvanisé	B	138,-	16,-	154,-
Jeu de roulettes, polyamide, Capacité de charge 1350 kg / jeux de roulettes	A	185,-	15,-	200,-
BC 1000 (dévrouillage par pince lève-bloc), galvanisé à chaud	B	1339,-	157,-	1496,-
Couvercle, galvanisé	B	138,-	16,-	154,-

Prix en EURO, hors taxe

Conditions de livraison : en départ usine DE-46354 Südlohn ou DE-38820 Halberstadt, hors emballages

Frais de transport pour une livraison en Belgique

Liste de prix 0424 fr-BE

Appareils pour chariot élévateur



Conteneur Type BC	Catégorie	Prix	Frais de transport	Prix franco
Jeu de roulettes, polyamide, Capacité de charge 1350 kg / jeux de roulettes	A	185,-	15,-	200,-
Benne basculante Type BK	Catégorie	Prix	Frais de transport	Prix franco
BK 30, peint	A	676,-	114,-	790,-
Couvercle, galvanisé	A	94,-	18,-	112,-
Jeu de roulettes, polyamide, Capacité de charge 1350 kg / jeux de roulettes	A	185,-	15,-	200,-
Jeu de roulettes, polyamide, Capacité de charge 2550 kg / jeux de roulettes	A	366,-	15,-	381,-
Soudé étanche à l'eau et à l'huile	A	75,-	0,-	75,-
BK 30, galvanisé à chaud	A	950,-	114,-	1064,-
Couvercle, galvanisé	A	94,-	18,-	112,-
Jeu de roulettes, polyamide, Capacité de charge 1350 kg / jeux de roulettes	A	185,-	15,-	200,-
Jeu de roulettes, polyamide, Capacité de charge 2550 kg / jeux de roulettes	A	366,-	15,-	381,-
Soudé étanche à l'eau et à l'huile	A	75,-	0,-	75,-
BK 50, peint	A	950,-	114,-	1064,-
Couvercle, galvanisé	A	94,-	20,-	114,-
Jeu de roulettes, polyamide, Capacité de charge 1350 kg / jeux de roulettes	A	185,-	15,-	200,-
Jeu de roulettes, polyamide, Capacité de charge 2550 kg / jeux de roulettes	A	366,-	15,-	381,-
Soudé étanche à l'eau et à l'huile	A	75,-	0,-	75,-
BK 50, galvanisé à chaud	A	1282,-	157,-	1439,-
Couvercle, galvanisé	A	94,-	20,-	114,-
Jeu de roulettes, polyamide, Capacité de charge 1350 kg / jeux de roulettes	A	185,-	15,-	200,-
Jeu de roulettes, polyamide, Capacité de charge 2550 kg / jeux de roulettes	A	366,-	15,-	381,-
Soudé étanche à l'eau et à l'huile	A	75,-	0,-	75,-
BK 80, peint	A	1253,-	157,-	1410,-
Couvercle, galvanisé	A	139,-	22,-	161,-
Jeu de roulettes, polyamide, Capacité de charge 1350 kg / jeux de roulettes	A	185,-	15,-	200,-
Jeu de roulettes, polyamide, Capacité de charge 2550 kg / jeux de roulettes	A	366,-	15,-	381,-
Soudé étanche à l'eau et à l'huile	A	75,-	0,-	75,-
BK 80, galvanisé à chaud	A	1752,-	157,-	1909,-
Couvercle, galvanisé	A	139,-	22,-	161,-
Jeu de roulettes, polyamide, Capacité de charge 1350 kg / jeux de roulettes	A	185,-	15,-	200,-
Jeu de roulettes, polyamide, Capacité de charge 2550 kg / jeux de roulettes	A	366,-	15,-	381,-
Soudé étanche à l'eau et à l'huile	A	75,-	0,-	75,-
BK 100, peint	A	1457,-	157,-	1614,-
Couvercle, galvanisé	A	167,-	27,-	194,-
Jeu de roulettes, polyamide, Capacité de charge 1350 kg / jeux de roulettes	A	185,-	15,-	200,-
Jeu de roulettes, polyamide, Capacité de charge 2550 kg / jeux de roulettes	A	366,-	15,-	381,-
Soudé étanche à l'eau et à l'huile	A	116,-	0,-	116,-
BK 100, galvanisé à chaud	A	2000,-	157,-	2157,-
Couvercle, galvanisé	A	167,-	27,-	194,-
Jeu de roulettes, polyamide, Capacité de charge 1350 kg / jeux de roulettes	A	185,-	15,-	200,-
Jeu de roulettes, polyamide, Capacité de charge 2550 kg / jeux de roulettes	A	366,-	15,-	381,-
Soudé étanche à l'eau et à l'huile	A	116,-	0,-	116,-
BK 120, peint	A	1584,-	157,-	1741,-
Couvercle, galvanisé	A	177,-	32,-	209,-
Jeu de roulettes, polyamide, Capacité de charge 1350 kg / jeux de roulettes	A	185,-	15,-	200,-

Prix en EURO, hors taxe

Conditions de livraison : en départ usine DE-46354 Südlohn ou DE-38820 Halberstadt, hors emballages

Frais de transport pour une livraison en Belgique

Liste de prix 0424 fr-BE

Appareils pour chariot élévateur



Benne basculante Type BK	Catégorie	Prix	Frais de transport	Prix franco
Jeu de roulettes, polyamide, Capacité de charge 2550 kg / jeux de roulettes	A	366,-	15,-	381,-
Soudé étanche à l'eau et à l'huile	A	116,-	0,-	116,-
BK 120, galvanisé à chaud	A	2159,-	157,-	2316,-
Couvercle, galvanisé	A	177,-	32,-	209,-
Jeu de roulettes, polyamide, Capacité de charge 1350 kg / jeux de roulettes	A	185,-	15,-	200,-
Jeu de roulettes, polyamide, Capacité de charge 2550 kg / jeux de roulettes	A	366,-	15,-	381,-
Soudé étanche à l'eau et à l'huile	A	116,-	0,-	116,-
BK 150, peint	A	1740,-	200,-	1940,-
Couvercle, galvanisé	A	203,-	39,-	242,-
Jeu de roulettes, polyamide, Capacité de charge 1350 kg / jeux de roulettes	A	185,-	15,-	200,-
Jeu de roulettes, polyamide, Capacité de charge 2550 kg / jeux de roulettes	A	366,-	15,-	381,-
Soudé étanche à l'eau et à l'huile	A	116,-	0,-	116,-
BK 150, galvanisé à chaud	A	2361,-	200,-	2561,-
Couvercle, galvanisé	A	203,-	39,-	242,-
Jeu de roulettes, polyamide, Capacité de charge 1350 kg / jeux de roulettes	A	185,-	15,-	200,-
Jeu de roulettes, polyamide, Capacité de charge 2550 kg / jeux de roulettes	A	366,-	15,-	381,-
Soudé étanche à l'eau et à l'huile	A	116,-	0,-	116,-
BK 200, peint	A	2164,-	200,-	2364,-
Couvercle, galvanisé	A	215,-	84,-	299,-
Jeu de roulettes, polyamide, Capacité de charge 1350 kg / jeux de roulettes	A	185,-	15,-	200,-
Jeu de roulettes, polyamide, Capacité de charge 2550 kg / jeux de roulettes	A	366,-	15,-	381,-
Soudé étanche à l'eau et à l'huile	A	116,-	0,-	116,-
BK 200, galvanisé à chaud	A	2948,-	262,-	3210,-
Couvercle, galvanisé	A	215,-	84,-	299,-
Jeu de roulettes, polyamide, Capacité de charge 1350 kg / jeux de roulettes	A	185,-	15,-	200,-
Jeu de roulettes, polyamide, Capacité de charge 2550 kg / jeux de roulettes	A	366,-	15,-	381,-
Soudé étanche à l'eau et à l'huile	A	116,-	0,-	116,-
Benne à fond ouvrant Type BKB	Catégorie	Prix	Frais de transport	Prix franco
BKB 500, peint	A	737,-	114,-	851,-
Couvercle, galvanisé	A	189,-	18,-	207,-
Jeu de roulettes, polyamide, Capacité de charge 1350 kg / jeux de roulettes	A	185,-	15,-	200,-
BKB 500, galvanisé à chaud	A	876,-	114,-	990,-
Couvercle, galvanisé	A	189,-	18,-	207,-
Jeu de roulettes, polyamide, Capacité de charge 1350 kg / jeux de roulettes	A	185,-	15,-	200,-
BKB 700, peint	A	788,-	114,-	902,-
Couvercle, galvanisé	A	189,-	18,-	207,-
Jeu de roulettes, polyamide, Capacité de charge 1350 kg / jeux de roulettes	A	185,-	15,-	200,-
BKB 700, galvanisé à chaud	A	927,-	114,-	1041,-
Couvercle, galvanisé	A	189,-	18,-	207,-
Jeu de roulettes, polyamide, Capacité de charge 1350 kg / jeux de roulettes	A	185,-	15,-	200,-
BKB 1000, peint	A	835,-	114,-	949,-
Couvercle, galvanisé	A	189,-	18,-	207,-
Jeu de roulettes, polyamide, Capacité de charge 1350 kg / jeux de roulettes	A	185,-	15,-	200,-
BKB 1000, galvanisé	A	994,-	114,-	1108,-
Couvercle, galvanisé	A	189,-	18,-	207,-

Prix en EURO, hors taxe

Conditions de livraison : en départ usine DE-46354 Südlohn ou DE-38820 Halberstadt, hors emballages

Frais de transport pour une livraison en Belgique

Liste de prix 0424 fr-BE

Appareils pour chariot élévateur



Benne à fond ouvrant Type BKB	Catégorie	Prix	Frais de transport	Prix franco
Jeu de roulettes, polyamide, Capacité de charge 1350 kg / jeux de roulettes	A	185,-	15,-	200,-
Benne basculante Type BKC	Catégorie	Prix	Frais de transport	Prix franco
BKC 200, peint	A	2229,-	262,-	2491,-
Couvercle, galvanisé	A	434,-	84,-	518,-
Soudé étanche à l'eau et à l'huile	A	116,-	0,-	116,-
BKC 200, galvanisé à chaud	A	2984,-	262,-	3246,-
Couvercle, galvanisé	A	434,-	84,-	518,-
Soudé étanche à l'eau et à l'huile	A	116,-	0,-	116,-
BKC 300, peint	A	2471,-	262,-	2733,-
Couvercle, galvanisé	A	434,-	84,-	518,-
Soudé étanche à l'eau et à l'huile	A	116,-	0,-	116,-
BKC 300, galvanisé à chaud	A	3253,-	262,-	3515,-
Couvercle, galvanisé	A	434,-	84,-	518,-
Soudé étanche à l'eau et à l'huile	A	116,-	0,-	116,-
BKC 400, peint	A	3043,-	262,-	3305,-
Couvercle, galvanisé	A	434,-	114,-	548,-
Soudé étanche à l'eau et à l'huile	A	116,-	0,-	116,-
BKC 400, galvanisé à chaud	A	3929,-	342,-	4271,-
Couvercle, galvanisé	A	434,-	114,-	548,-
Soudé étanche à l'eau et à l'huile	A	116,-	0,-	116,-
BKC 500, peint	A	3535,-	342,-	3877,-
Couvercle, galvanisé	A	434,-	114,-	548,-
Soudé étanche à l'eau et à l'huile	A	116,-	0,-	116,-
BKC 500, galvanisé à chaud	A	4484,-	342,-	4826,-
Couvercle, galvanisé	A	434,-	114,-	548,-
Soudé étanche à l'eau et à l'huile	A	116,-	0,-	116,-
Benne basculante Type BKC-H	Catégorie	Prix	Frais de transport	Prix franco
BKC-H 200, peint	A	3306,-	262,-	3568,-
Soudé étanche à l'eau et à l'huile	A	116,-	0,-	116,-
Couvercle, galvanisé	A	434,-	84,-	518,-
BKC-H 200, galvanisé à chaud	A	4061,-	262,-	4323,-
Couvercle, galvanisé	A	434,-	84,-	518,-
Soudé étanche à l'eau et à l'huile	A	116,-	0,-	116,-
BKC-H 300, peint	A	3548,-	262,-	3810,-
Soudé étanche à l'eau et à l'huile	A	116,-	0,-	116,-
Couvercle, galvanisé	A	434,-	84,-	518,-
BKC-H 300, galvanisé à chaud	A	4331,-	262,-	4593,-
Couvercle, galvanisé	A	434,-	84,-	518,-
Soudé étanche à l'eau et à l'huile	A	116,-	0,-	116,-
BKC-H 400, peint	A	4120,-	262,-	4382,-
Couvercle, galvanisé	A	434,-	114,-	548,-
Soudé étanche à l'eau et à l'huile	A	116,-	0,-	116,-
BKC-H 400, galvanisé à chaud	A	5006,-	342,-	5348,-

Prix en EURO, hors taxe

Conditions de livraison : en départ usine DE-46354 Südlohn ou DE-38820 Halberstadt, hors emballages

Frais de transport pour une livraison en Belgique

Liste de prix 0424 fr-BE

Appareils pour chariot élévateur



Benne basculante Type BKC-H	Catégorie	Prix	Frais de transport	Prix franco
Couvercle, galvanisé	A	434,-	114,-	548,-
Soudé étanche à l'eau et à l'huile	A	116,-	0,-	116,-
BKC-H 500, peint	A	4612,-	342,-	4954,-
Couvercle, galvanisé	A	434,-	114,-	548,-
Soudé étanche à l'eau et à l'huile	A	116,-	0,-	116,-
BKC-H 500, galvanisé à chaud	A	5561,-	342,-	5903,-
Soudé étanche à l'eau et à l'huile	A	116,-	0,-	116,-
Couvercle, galvanisé	A	434,-	114,-	548,-
Benne basculante Type BKM	Catégorie	Prix	Frais de transport	Prix franco
BKM 30, peint	A	676,-	114,-	790,-
Couvercle, galvanisé	A	100,-	18,-	118,-
Jeu de roulettes, polyamide, Capacité de charge 1350 kg / jeux de roulettes	A	185,-	15,-	200,-
Jeu de roulettes, polyamide, Capacité de charge 2550 kg / jeux de roulettes	A	366,-	15,-	381,-
Soudé étanche à l'eau et à l'huile	A	75,-	0,-	75,-
BKM 30, galvanisé à chaud	A	950,-	114,-	1064,-
Couvercle, galvanisé	A	100,-	18,-	118,-
Jeu de roulettes, polyamide, Capacité de charge 1350 kg / jeux de roulettes	A	185,-	15,-	200,-
Jeu de roulettes, polyamide, Capacité de charge 2550 kg / jeux de roulettes	A	366,-	15,-	381,-
Soudé étanche à l'eau et à l'huile	A	75,-	0,-	75,-
BKM 50, peint	A	950,-	114,-	1064,-
Couvercle, galvanisé	A	125,-	21,-	146,-
Jeu de roulettes, polyamide, Capacité de charge 1350 kg / jeux de roulettes	A	185,-	15,-	200,-
Jeu de roulettes, polyamide, Capacité de charge 2550 kg / jeux de roulettes	A	366,-	15,-	381,-
Soudé étanche à l'eau et à l'huile	A	75,-	0,-	75,-
BKM 50, galvanisé à chaud	A	1282,-	114,-	1396,-
Couvercle, galvanisé	A	125,-	21,-	146,-
Jeu de roulettes, polyamide, Capacité de charge 1350 kg / jeux de roulettes	A	185,-	15,-	200,-
Jeu de roulettes, polyamide, Capacité de charge 2550 kg / jeux de roulettes	A	366,-	15,-	381,-
Soudé étanche à l'eau et à l'huile	A	75,-	0,-	75,-
BKM 75, peint	A	1203,-	157,-	1360,-
Couvercle, galvanisé	A	137,-	22,-	159,-
Jeu de roulettes, polyamide, Capacité de charge 1350 kg / jeux de roulettes	A	185,-	15,-	200,-
Jeu de roulettes, polyamide, Capacité de charge 2550 kg / jeux de roulettes	A	366,-	15,-	381,-
Soudé étanche à l'eau et à l'huile	A	75,-	0,-	75,-
BKM 75, galvanisé à chaud	A	1615,-	157,-	1772,-
Couvercle, galvanisé	A	137,-	22,-	159,-
Jeu de roulettes, polyamide, Capacité de charge 1350 kg / jeux de roulettes	A	185,-	15,-	200,-
Jeu de roulettes, polyamide, Capacité de charge 2550 kg / jeux de roulettes	A	366,-	15,-	381,-
Soudé étanche à l'eau et à l'huile	A	75,-	0,-	75,-
BKM 100, peint	A	1457,-	157,-	1614,-
Couvercle, galvanisé	A	178,-	27,-	205,-
Jeu de roulettes, polyamide, Capacité de charge 1350 kg / jeux de roulettes	A	185,-	15,-	200,-
Jeu de roulettes, polyamide, Capacité de charge 2550 kg / jeux de roulettes	A	366,-	15,-	381,-
Soudé étanche à l'eau et à l'huile	A	116,-	0,-	116,-
BKM 100, galvanisé à chaud	A	2000,-	157,-	2157,-

Prix en EURO, hors taxe

Conditions de livraison : en départ usine DE-46354 Südlohn ou DE-38820 Halberstadt, hors emballages

Frais de transport pour une livraison en Belgique

Liste de prix 0424 fr-BE

Appareils pour chariot élévateur



Benne basculante Type BKM	Catégorie	Prix	Frais de transport	Prix franco
Couvercle, galvanisé	A	178,-	27,-	205,-
Jeu de roulettes, polyamide, Capacité de charge 1350 kg / jeux de roulettes	A	185,-	15,-	200,-
Jeu de roulettes, polyamide, Capacité de charge 2550 kg / jeux de roulettes	A	366,-	15,-	381,-
Soudé étanche à l'eau et à l'huile	A	116,-	0,-	116,-
BKM 150, peint	A	1740,-	200,-	1940,-
Couvercle, galvanisé	A	261,-	36,-	297,-
Jeu de roulettes, polyamide, Capacité de charge 1350 kg / jeux de roulettes	A	185,-	15,-	200,-
Jeu de roulettes, polyamide, Capacité de charge 2550 kg / jeux de roulettes	A	366,-	15,-	381,-
Soudé étanche à l'eau et à l'huile	A	116,-	0,-	116,-
BKM 150, galvanisé à chaud	A	2361,-	200,-	2561,-
Couvercle, galvanisé	A	261,-	36,-	297,-
Jeu de roulettes, polyamide, Capacité de charge 1350 kg / jeux de roulettes	A	185,-	15,-	200,-
Jeu de roulettes, polyamide, Capacité de charge 2550 kg / jeux de roulettes	A	366,-	15,-	381,-
Soudé étanche à l'eau et à l'huile	A	116,-	0,-	116,-
BKM 200, peint	A	2164,-	200,-	2364,-
Couvercle, galvanisé	A	291,-	84,-	375,-
Jeu de roulettes, polyamide, Capacité de charge 1350 kg / jeux de roulettes	A	185,-	15,-	200,-
Jeu de roulettes, polyamide, Capacité de charge 2550 kg / jeux de roulettes	A	366,-	15,-	381,-
Soudé étanche à l'eau et à l'huile	A	116,-	0,-	116,-
BKM 200, galvanisé à chaud	A	2948,-	262,-	3210,-
Couvercle, galvanisé	A	291,-	84,-	375,-
Jeu de roulettes, polyamide, Capacité de charge 1350 kg / jeux de roulettes	A	185,-	15,-	200,-
Jeu de roulettes, polyamide, Capacité de charge 2550 kg / jeux de roulettes	A	366,-	15,-	381,-
Soudé étanche à l'eau et à l'huile	A	116,-	0,-	116,-
Palonniers pour bac basculant Type BKT	Catégorie	Prix	Frais de transport	Prix franco
BKT 30, peint	A	355,-	114,-	469,-
Support de palonnier Type TS, galvanisé à chaud	A	75,-	9,-	84,-
BKT 55, peint	A	376,-	114,-	490,-
Support de palonnier Type TS, galvanisé à chaud	A	75,-	9,-	84,-
BKT 70, peint	A	376,-	114,-	490,-
Support de palonnier Type TS, galvanisé à chaud	A	75,-	9,-	84,-
BKT 90, peint	A	378,-	114,-	492,-
Support de palonnier Type TS, galvanisé à chaud	A	75,-	9,-	84,-
BKT 150, peint	A	609,-	114,-	723,-
Support de palonnier Type TS, galvanisé à chaud	A	75,-	9,-	84,-
BKT 200, peint	A	672,-	114,-	786,-
Support de palonnier Type TS, galvanisé à chaud	A	75,-	9,-	84,-
Pelle Type BSE	Catégorie	Prix	Frais de transport	Prix franco
BSE 50, peint	A	1435,-	157,-	1592,-
BSE 75, peint	A	1709,-	157,-	1866,-
BSE 100, peint	A	2143,-	200,-	2343,-
BSE 150, peint	A	2422,-	200,-	2622,-
BSE 200, peint	A	2691,-	262,-	2953,-

Prix en EURO, hors taxe

Conditions de livraison : en départ usine DE-46354 Südlohn ou DE-38820 Halberstadt, hors emballages

Frais de transport pour une livraison en Belgique

Liste de prix 0424 fr-BE

Appareils pour chariot élévateur



Pelle Type BSE	Catégorie	Prix	Frais de transport	Prix franco
BSE 250, peint	A	3316,-	312,-	3628,-
Pelle Type BSI	Catégorie	Prix	Frais de transport	Prix franco
BSI 50, peint	A	1214,-	114,-	1328,-
BSI 75, peint	A	1375,-	157,-	1532,-
BSI 100, peint	A	1725,-	157,-	1882,-
Benne basculante Type BSK	Catégorie	Prix	Frais de transport	Prix franco
BSK 30, peint	A	256,-	81,-	337,-
Couvercle, galvanisé	A	66,-	12,-	78,-
Jeu de roulettes, polyamide, Capacité de charge 1350 kg / jeux de roulettes	A	185,-	15,-	200,-
Soudé étanche à l'eau et à l'huile	A	75,-	0,-	75,-
Jeu d'autocollants, composé de 5 autocollants avec les symboles suivants : verre, papier, plastique, métal, déchets résiduels	A	28,-	sur demande	sur demande
BSK 30, galvanisé à chaud	A	309,-	81,-	390,-
Couvercle, galvanisé	A	66,-	12,-	78,-
Jeu de roulettes, polyamide, Capacité de charge 1350 kg / jeux de roulettes	A	185,-	15,-	200,-
Soudé étanche à l'eau et à l'huile	A	75,-	0,-	75,-
Jeu d'autocollants, composé de 5 autocollants avec les symboles suivants : verre, papier, plastique, métal, déchets résiduels	A	28,-	sur demande	sur demande
BSK 55, peint	A	320,-	84,-	404,-
Couvercle, galvanisé	A	94,-	15,-	109,-
Jeu de roulettes, polyamide, Capacité de charge 1350 kg / jeux de roulettes	A	185,-	15,-	200,-
Soudé étanche à l'eau et à l'huile	A	75,-	0,-	75,-
Jeu d'autocollants, composé de 5 autocollants avec les symboles suivants : verre, papier, plastique, métal, déchets résiduels	A	28,-	sur demande	sur demande
BSK 55, galvanisé à chaud	A	391,-	84,-	475,-
Couvercle, galvanisé	A	94,-	15,-	109,-
Jeu de roulettes, polyamide, Capacité de charge 1350 kg / jeux de roulettes	A	185,-	15,-	200,-
Soudé étanche à l'eau et à l'huile	A	75,-	0,-	75,-
Jeu d'autocollants, composé de 5 autocollants avec les symboles suivants : verre, papier, plastique, métal, déchets résiduels	A	28,-	sur demande	sur demande
BSK 70, peint	A	340,-	84,-	424,-
Couvercle, galvanisé	A	117,-	15,-	132,-
Jeu de roulettes, polyamide, Capacité de charge 1350 kg / jeux de roulettes	A	185,-	15,-	200,-
Soudé étanche à l'eau et à l'huile	A	75,-	0,-	75,-
Jeu d'autocollants, composé de 5 autocollants avec les symboles suivants : verre, papier, plastique, métal, déchets résiduels	A	28,-	sur demande	sur demande
BSK 70, galvanisé à chaud	A	441,-	84,-	525,-
Couvercle, galvanisé	A	117,-	15,-	132,-
Jeu de roulettes, polyamide, Capacité de charge 1350 kg / jeux de roulettes	A	185,-	15,-	200,-
Soudé étanche à l'eau et à l'huile	A	75,-	0,-	75,-
Jeu d'autocollants, composé de 5 autocollants avec les symboles suivants : verre, papier, plastique, métal, déchets résiduels	A	28,-	sur demande	sur demande
BSK 90, peint	A	366,-	84,-	450,-
Couvercle, galvanisé	A	160,-	18,-	178,-

Prix en EURO, hors taxe

Conditions de livraison : en départ usine DE-46354 Südlohn ou DE-38820 Halberstadt, hors emballages

Frais de transport pour une livraison en Belgique

Liste de prix 0424 fr-BE

Appareils pour chariot élévateur



Benne basculante Type BSK	Catégorie	Prix	Frais de transport	Prix franco
Jeu de roulettes, polyamide, Capacité de charge 1350 kg / jeux de roulettes	A	185,-	15,-	200,-
Soudé étanche à l'eau et à l'huile	A	75,-	0,-	75,-
Jeu d'autocollants, composé de 5 autocollants avec les symboles suivants : verre, papier, plastique, métal, déchets résiduels	A	28,-	sur demande	sur demande
BSK 90, galvanisé à chaud	A	470,-	114,-	584,-
Couvercle, galvanisé	A	160,-	18,-	178,-
Jeu de roulettes, polyamide, Capacité de charge 1350 kg / jeux de roulettes	A	185,-	15,-	200,-
Soudé étanche à l'eau et à l'huile	A	75,-	0,-	75,-
Jeu d'autocollants, composé de 5 autocollants avec les symboles suivants : verre, papier, plastique, métal, déchets résiduels	A	28,-	sur demande	sur demande
BSK 150, peint	A	841,-	114,-	955,-
Couvercle, galvanisé	A	215,-	21,-	236,-
Jeu de roulettes, polyamide, Capacité de charge 1350 kg / jeux de roulettes	A	185,-	15,-	200,-
Soudé étanche à l'eau et à l'huile	A	116,-	0,-	116,-
Jeu d'autocollants, composé de 5 autocollants avec les symboles suivants : verre, papier, plastique, métal, déchets résiduels	A	28,-	sur demande	sur demande
BSK 150, galvanisé à chaud	A	984,-	114,-	1098,-
Couvercle, galvanisé	A	215,-	21,-	236,-
Jeu de roulettes, polyamide, Capacité de charge 1350 kg / jeux de roulettes	A	185,-	15,-	200,-
Soudé étanche à l'eau et à l'huile	A	116,-	0,-	116,-
Jeu d'autocollants, composé de 5 autocollants avec les symboles suivants : verre, papier, plastique, métal, déchets résiduels	A	28,-	sur demande	sur demande
BSK 200, peint	A	902,-	114,-	1016,-
Couvercle, galvanisé	A	274,-	26,-	300,-
Jeu de roulettes, polyamide, Capacité de charge 1350 kg / jeux de roulettes	A	185,-	15,-	200,-
Soudé étanche à l'eau et à l'huile	A	116,-	0,-	116,-
Jeu d'autocollants, composé de 5 autocollants avec les symboles suivants : verre, papier, plastique, métal, déchets résiduels	A	28,-	sur demande	sur demande
BSK 200, galvanisé à chaud	A	1129,-	114,-	1243,-
Couvercle, galvanisé	A	274,-	26,-	300,-
Jeu de roulettes, polyamide, Capacité de charge 1350 kg / jeux de roulettes	A	185,-	15,-	200,-
Soudé étanche à l'eau et à l'huile	A	116,-	0,-	116,-
Jeu d'autocollants, composé de 5 autocollants avec les symboles suivants : verre, papier, plastique, métal, déchets résiduels	A	28,-	sur demande	sur demande

Benne basculante grillagés Type BSK-G	Catégorie	Prix	Frais de transport	Prix franco
BSK-G 90, peint	A	332,-	84,-	416,-
Couvercle, galvanisé	A	160,-	18,-	178,-
Jeu de roulettes, polyamide, Capacité de charge 1350 kg / jeux de roulettes	A	185,-	15,-	200,-
BSK-G 90, galvanisé à chaud	A	404,-	84,-	488,-
Couvercle, galvanisé	A	160,-	18,-	178,-
Jeu de roulettes, polyamide, Capacité de charge 1350 kg / jeux de roulettes	A	185,-	15,-	200,-

Bac à copeaux Type BSL	Catégorie	Prix	Frais de transport	Prix franco
BSL 30, peint	A	570,-	84,-	654,-
Couvercle, galvanisé	A	66,-	12,-	78,-

Prix en EURO, hors taxe

Conditions de livraison : en départ usine DE-46354 Südlohn ou DE-38820 Halberstadt, hors emballages

Frais de transport pour une livraison en Belgique

Liste de prix 0424 fr-BE

Appareils pour chariot élévateur



Bac à copeaux Type BSL	Catégorie	Prix	Frais de transport	Prix franco
Jeu de roulettes, polyamide, Capacité de charge 1350 kg / jeux de roulettes	A	185,-	15,-	200,-
BSL 30, galvanisé à chaud	A	656,-	84,-	740,-
Couvercle, galvanisé	A	66,-	12,-	78,-
Jeu de roulettes, polyamide, Capacité de charge 1350 kg / jeux de roulettes	A	185,-	15,-	200,-
BSL 55, peint	A	701,-	114,-	815,-
Couvercle, galvanisé	A	94,-	15,-	109,-
Jeu de roulettes, polyamide, Capacité de charge 1350 kg / jeux de roulettes	A	185,-	15,-	200,-
BSL 55, galvanisé à chaud	A	823,-	114,-	937,-
Couvercle, galvanisé	A	94,-	15,-	109,-
Jeu de roulettes, polyamide, Capacité de charge 1350 kg / jeux de roulettes	A	185,-	15,-	200,-
BSL 70, peint	A	737,-	114,-	851,-
Couvercle, galvanisé	A	117,-	15,-	132,-
Jeu de roulettes, polyamide, Capacité de charge 1350 kg / jeux de roulettes	A	185,-	15,-	200,-
BSL 70, galvanisé à chaud	A	881,-	114,-	995,-
Couvercle, galvanisé	A	117,-	15,-	132,-
Jeu de roulettes, polyamide, Capacité de charge 1350 kg / jeux de roulettes	A	185,-	15,-	200,-
BSL 90, peint	A	801,-	114,-	915,-
Couvercle, galvanisé	A	160,-	18,-	178,-
Jeu de roulettes, polyamide, Capacité de charge 1350 kg / jeux de roulettes	A	185,-	15,-	200,-
BSL 90, galvanisé à chaud	A	970,-	114,-	1084,-
Couvercle, galvanisé	A	160,-	18,-	178,-
Jeu de roulettes, polyamide, Capacité de charge 1350 kg / jeux de roulettes	A	185,-	15,-	200,-
BSL 150, peint	A	1185,-	114,-	1299,-
Couvercle, galvanisé	A	215,-	21,-	236,-
Jeu de roulettes, polyamide, Capacité de charge 1350 kg / jeux de roulettes	A	185,-	15,-	200,-
BSL 150, galvanisé à chaud	A	1439,-	157,-	1596,-
Couvercle, galvanisé	A	215,-	21,-	236,-
Jeu de roulettes, polyamide, Capacité de charge 1350 kg / jeux de roulettes	A	185,-	15,-	200,-
BSL 200, peint	A	1282,-	157,-	1439,-
Couvercle, galvanisé	A	274,-	26,-	300,-
Jeu de roulettes, polyamide, Capacité de charge 1350 kg / jeux de roulettes	A	185,-	15,-	200,-
BSL 200, galvanisé à chaud	A	1731,-	157,-	1888,-
Couvercle, galvanisé	A	274,-	26,-	300,-
Jeu de roulettes, polyamide, Capacité de charge 1350 kg / jeux de roulettes	A	185,-	15,-	200,-
Pelle Type BSM	Catégorie	Prix	Frais de transport	Prix franco
BSM 50, peint	A	1435,-	114,-	1549,-
BSM 75, peint	A	1709,-	157,-	1866,-
BSM 100, peint	A	2143,-	200,-	2343,-
BSM 150, peint	A	2422,-	200,-	2622,-
BSM 200, peint	A	2691,-	262,-	2953,-
BSM 250, peint	A	3316,-	312,-	3628,-
Bac à copeaux Type BSS	Catégorie	Prix	Frais de transport	Prix franco
BSS 30, peint	A	407,-	81,-	488,-

Prix en EURO, hors taxe

Conditions de livraison : en départ usine DE-46354 Südlohn ou DE-38820 Halberstadt, hors emballages

Frais de transport pour une livraison en Belgique

Liste de prix 0424 fr-BE

Appareils pour chariot élévateur



Bac à copeaux Type BSS	Catégorie	Prix	Frais de transport	Prix franco
Couvercle, galvanisé	A	66,-	12,-	78,-
Jeu de roulettes, polyamide, Capacité de charge 1350 kg / jeux de roulettes	A	185,-	15,-	200,-
BSS 30, galvanisé à chaud	A	473,-	81,-	554,-
Couvercle, galvanisé	A	66,-	12,-	78,-
Jeu de roulettes, polyamide, Capacité de charge 1350 kg / jeux de roulettes	A	185,-	15,-	200,-
BSS 55, peint	A	505,-	84,-	589,-
Couvercle, galvanisé	A	94,-	15,-	109,-
Jeu de roulettes, polyamide, Capacité de charge 1350 kg / jeux de roulettes	A	185,-	15,-	200,-
BSS 55, galvanisé à chaud	A	626,-	84,-	710,-
Couvercle, galvanisé	A	94,-	15,-	109,-
Jeu de roulettes, polyamide, Capacité de charge 1350 kg / jeux de roulettes	A	185,-	15,-	200,-
BSS 70, peint	A	542,-	84,-	626,-
Couvercle, galvanisé	A	117,-	15,-	132,-
Jeu de roulettes, polyamide, Capacité de charge 1350 kg / jeux de roulettes	A	185,-	15,-	200,-
BSS 70, galvanisé à chaud	A	684,-	114,-	798,-
Couvercle, galvanisé	A	117,-	15,-	132,-
Jeu de roulettes, polyamide, Capacité de charge 1350 kg / jeux de roulettes	A	185,-	15,-	200,-
BSS 90, peint	A	576,-	114,-	690,-
Couvercle, galvanisé	A	160,-	18,-	178,-
Jeu de roulettes, polyamide, Capacité de charge 1350 kg / jeux de roulettes	A	185,-	15,-	200,-
BSS 90, galvanisé à chaud	A	739,-	114,-	853,-
Couvercle, galvanisé	A	160,-	18,-	178,-
Jeu de roulettes, polyamide, Capacité de charge 1350 kg / jeux de roulettes	A	185,-	15,-	200,-
BSS 150, peint	A	876,-	114,-	990,-
Couvercle, galvanisé	A	215,-	21,-	236,-
Jeu de roulettes, polyamide, Capacité de charge 1350 kg / jeux de roulettes	A	185,-	15,-	200,-
BSS 150, galvanisé à chaud	A	1126,-	114,-	1240,-
Couvercle, galvanisé	A	215,-	21,-	236,-
Jeu de roulettes, polyamide, Capacité de charge 1350 kg / jeux de roulettes	A	185,-	15,-	200,-
BSS 200, peint	A	989,-	114,-	1103,-
Couvercle, galvanisé	A	274,-	26,-	300,-
Jeu de roulettes, polyamide, Capacité de charge 1350 kg / jeux de roulettes	A	185,-	15,-	200,-
BSS 200, galvanisé à chaud	A	1324,-	157,-	1481,-
Couvercle, galvanisé	A	274,-	26,-	300,-
Jeu de roulettes, polyamide, Capacité de charge 1350 kg / jeux de roulettes	A	185,-	15,-	200,-

Palonniers pour bac basculant Type BST	Catégorie	Prix	Frais de transport	Prix franco
BST 30, peint	A	320,-	84,-	404,-
Support de palonnier Type TS, galvanisé à chaud	A	75,-	9,-	84,-
BST 55, peint	A	342,-	84,-	426,-
Support de palonnier Type TS, galvanisé à chaud	A	75,-	9,-	84,-
BST 70, peint	A	342,-	84,-	426,-
Support de palonnier Type TS, galvanisé à chaud	A	75,-	9,-	84,-
BST 90, peint	A	355,-	84,-	439,-
Support de palonnier Type TS, galvanisé à chaud	A	75,-	9,-	84,-
BST 150, peint	A	532,-	114,-	646,-

Prix en EURO, hors taxe

Conditions de livraison : en départ usine DE-46354 Südlohn ou DE-38820 Halberstadt, hors emballages

Frais de transport pour une livraison en Belgique

Liste de prix 0424 fr-BE

Appareils pour chariot élévateur



Palonniers pour bac basculant Type BST	Catégorie	Prix	Frais de transport	Prix franco
Support de palonnier Type TS, galvanisé à chaud	A	75,-	9,-	84,-
BST 200, peint	A	591,-	114,-	705,-
Support de palonnier Type TS, galvanisé à chaud	A	75,-	9,-	84,-
Palonniers pour bac basculant Type BST-H	Catégorie	Prix	Frais de transport	Prix franco
BST-H 30, peint	A	2055,-	114,-	2169,-
Support de palonnier Type TS, galvanisé à chaud	A	75,-	9,-	84,-
BST-H 55, peint	A	2180,-	114,-	2294,-
Support de palonnier Type TS, galvanisé à chaud	A	75,-	9,-	84,-
BST-H 70, peint	A	2180,-	114,-	2294,-
Support de palonnier Type TS, galvanisé à chaud	A	75,-	9,-	84,-
BST-H 90, peint	A	2293,-	114,-	2407,-
Support de palonnier Type TS, galvanisé à chaud	A	75,-	9,-	84,-
BST-H 150, peint	A	2608,-	157,-	2765,-
Support de palonnier Type TS, galvanisé à chaud	A	75,-	9,-	84,-
BST-H 200, peint	A	2871,-	157,-	3028,-
Support de palonnier Type TS, galvanisé à chaud	A	75,-	9,-	84,-
Palonniers pour bac basculant Type BST-U	Catégorie	Prix	Frais de transport	Prix franco
BST-U 30, peint	A	923,-	114,-	1037,-
BST-U 55, peint	A	985,-	114,-	1099,-
BST-U 70, peint	A	985,-	114,-	1099,-
BST-U 90, peint	A	1011,-	114,-	1125,-
Entonnoir Type BTM	Catégorie	Prix	Frais de transport	Prix franco
BTM, peint	A	2377,-	200,-	2577,-
Entonnoir Type BTS	Catégorie	Prix	Frais de transport	Prix franco
BTS, peint	A	2035,-	200,-	2235,-
Bac Type C	Catégorie	Prix	Frais de transport	Prix franco
C 30, peint	A	407,-	81,-	488,-
C 30, galvanisé à chaud	A	447,-	84,-	531,-
C 80, peint	A	586,-	84,-	670,-
C 80, galvanisé à chaud	A	630,-	84,-	714,-
Bac à copeaux Type CS	Catégorie	Prix	Frais de transport	Prix franco
CS 30, peint	A	469,-	84,-	553,-
CS 30, galvanisé à chaud	A	514,-	84,-	598,-
CS 80, peint	A	692,-	84,-	776,-
CS 80, galvanisé à chaud	A	740,-	114,-	854,-
Pelle Type DGS	Catégorie	Prix	Frais de transport	Prix franco
DGS 500, peint	A	2565,-	157,-	2722,-

Prix en EURO, hors taxe

Conditions de livraison : en départ usine DE-46354 Südlohn ou DE-38820 Halberstadt, hors emballages

Frais de transport pour une livraison en Belgique

Liste de prix 0424 fr-BE

Appareils pour chariot élévateur



Pelle Type DGS	Catégorie	Prix	Frais de transport	Prix franco
DGS 700, peint	A	2594,-	157,-	2751,-
DGS 950, peint	A	2630,-	200,-	2830,-
DGS 1200, peint	A	2825,-	200,-	3025,-
Benne basculante Type DUO	Catégorie	Prix	Frais de transport	Prix franco
DUO, peint	A	1803,-	157,-	1960,-
Couvercle, galvanisé	A	228,-	27,-	255,-
Jeu de roulettes, polyamide, Capacité de charge 1350 kg / jeux de roulettes	A	185,-	15,-	200,-
Jeu d'autocollants, composé de 5 autocollants avec les symboles suivants : verre, papier, plastique, métal, déchets résiduels	A	28,-	sur demande	sur demande
Benne basculante Type EXPO®	Catégorie	Prix	Frais de transport	Prix franco
EXPO 150, peint	A	587,-	84,-	671,-
Couvercle, galvanisé	A	168,-	18,-	186,-
Jeu de roulettes, polyamide, Capacité de charge 1050 kg / jeux de roulettes	A	150,-	15,-	165,-
Soudé étanche à l'eau et à l'huile	A	75,-	0,-	75,-
EXPO 150, galvanisé à chaud	A	692,-	84,-	776,-
Couvercle, galvanisé	A	168,-	18,-	186,-
Jeu de roulettes, polyamide, Capacité de charge 1050 kg / jeux de roulettes	A	150,-	15,-	165,-
Soudé étanche à l'eau et à l'huile	A	75,-	0,-	75,-
EXPO 225, peint	A	639,-	84,-	723,-
Couvercle, galvanisé	A	168,-	18,-	186,-
Jeu de roulettes, polyamide, Capacité de charge 1050 kg / jeux de roulettes	A	150,-	15,-	165,-
Soudé étanche à l'eau et à l'huile	A	75,-	0,-	75,-
EXPO 225, galvanisé à chaud	A	758,-	84,-	842,-
Couvercle, galvanisé	A	168,-	18,-	186,-
Jeu de roulettes, polyamide, Capacité de charge 1050 kg / jeux de roulettes	A	150,-	15,-	165,-
Soudé étanche à l'eau et à l'huile	A	75,-	0,-	75,-
EXPO 275, peint	A	667,-	84,-	751,-
Couvercle, galvanisé	A	168,-	18,-	186,-
Jeu de roulettes, polyamide, Capacité de charge 1050 kg / jeux de roulettes	A	150,-	15,-	165,-
Soudé étanche à l'eau et à l'huile	A	75,-	0,-	75,-
EXPO 275, galvanisé à chaud	A	798,-	84,-	882,-
Couvercle, galvanisé	A	168,-	18,-	186,-
Jeu de roulettes, polyamide, Capacité de charge 1050 kg / jeux de roulettes	A	150,-	15,-	165,-
Soudé étanche à l'eau et à l'huile	A	75,-	0,-	75,-
EXPO 300, peint	A	601,-	114,-	715,-
Couvercle, galvanisé	A	168,-	18,-	186,-
Jeu de roulettes, polyamide, Capacité de charge 1350 kg / jeux de roulettes	A	185,-	15,-	200,-
Soudé étanche à l'eau et à l'huile	A	75,-	0,-	75,-
EXPO 300, galvanisé à chaud	A	771,-	114,-	885,-
Couvercle, galvanisé	A	168,-	18,-	186,-
Jeu de roulettes, polyamide, Capacité de charge 1350 kg / jeux de roulettes	A	185,-	15,-	200,-
Soudé étanche à l'eau et à l'huile	A	75,-	0,-	75,-
EXPO 600, peint	A	708,-	114,-	822,-
Couvercle, galvanisé	A	189,-	22,-	211,-

Prix en EURO, hors taxe

Conditions de livraison : en départ usine DE-46354 Südlohn ou DE-38820 Halberstadt, hors emballages

Frais de transport pour une livraison en Belgique

Liste de prix 0424 fr-BE

Appareils pour chariot élévateur



Benne basculante Type EXPO®	Catégorie	Prix	Frais de transport	Prix franco
Jeu de roulettes, polyamide, Capacité de charge 1350 kg / jeux de roulettes	A	185,-	15,-	200,-
Soudé étanche à l'eau et à l'huile	A	75,-	0,-	75,-
EXPO 600, galvanisé à chaud	A	849,-	114,-	963,-
Couvercle, galvanisé	A	189,-	22,-	211,-
Jeu de roulettes, polyamide, Capacité de charge 1350 kg / jeux de roulettes	A	185,-	15,-	200,-
Soudé étanche à l'eau et à l'huile	A	75,-	0,-	75,-
EXPO 900, peint	A	790,-	114,-	904,-
Couvercle, galvanisé	A	215,-	27,-	242,-
Jeu de roulettes, polyamide, Capacité de charge 1350 kg / jeux de roulettes	A	185,-	15,-	200,-
Soudé étanche à l'eau et à l'huile	A	75,-	0,-	75,-
EXPO 900, galvanisé à chaud	A	931,-	114,-	1045,-
Couvercle, galvanisé	A	215,-	27,-	242,-
Jeu de roulettes, polyamide, Capacité de charge 1350 kg / jeux de roulettes	A	185,-	15,-	200,-
Soudé étanche à l'eau et à l'huile	A	75,-	0,-	75,-
EXPO 1200, peint	A	855,-	157,-	1012,-
Couvercle, galvanisé	A	215,-	26,-	241,-
Jeu de roulettes, polyamide, Capacité de charge 1350 kg / jeux de roulettes	A	185,-	15,-	200,-
Soudé étanche à l'eau et à l'huile	A	116,-	0,-	116,-
EXPO 1200, galvanisé à chaud	A	1006,-	157,-	1163,-
Couvercle, galvanisé	A	215,-	26,-	241,-
Jeu de roulettes, polyamide, Capacité de charge 1350 kg / jeux de roulettes	A	185,-	15,-	200,-
Soudé étanche à l'eau et à l'huile	A	116,-	0,-	116,-
EXPO 1700, peint	A	1161,-	157,-	1318,-
Couvercle, galvanisé	A	266,-	33,-	299,-
Jeu de roulettes, polyamide, Capacité de charge 1350 kg / jeux de roulettes	A	185,-	15,-	200,-
Soudé étanche à l'eau et à l'huile	A	116,-	0,-	116,-
EXPO 1700, galvanisé à chaud	A	1386,-	157,-	1543,-
Couvercle, galvanisé	A	266,-	33,-	299,-
Jeu de roulettes, polyamide, Capacité de charge 1350 kg / jeux de roulettes	A	185,-	15,-	200,-
Soudé étanche à l'eau et à l'huile	A	116,-	0,-	116,-
EXPO 2100, peint	A	1280,-	157,-	1437,-
Couvercle, galvanisé	A	347,-	36,-	383,-
Jeu de roulettes, polyamide, Capacité de charge 1350 kg / jeux de roulettes	A	185,-	15,-	200,-
Soudé étanche à l'eau et à l'huile	A	116,-	0,-	116,-
EXPO 2100, galvanisé à chaud	A	1551,-	157,-	1708,-
Couvercle, galvanisé	A	347,-	36,-	383,-
Jeu de roulettes, polyamide, Capacité de charge 1350 kg / jeux de roulettes	A	185,-	15,-	200,-
Soudé étanche à l'eau et à l'huile	A	116,-	0,-	116,-
Benne basculante à copeaux Type EXPO®-E	Catégorie	Prix	Frais de transport	Prix franco
EXPO-E 150, peint	A	704,-	84,-	788,-
Couvercle, galvanisé	A	168,-	18,-	186,-
Jeu de roulettes, polyamide, Capacité de charge 1050 kg / jeux de roulettes	A	150,-	15,-	165,-
EXPO-E 150, galvanisé à chaud	A	808,-	84,-	892,-
Couvercle, galvanisé	A	168,-	18,-	186,-
Jeu de roulettes, polyamide, Capacité de charge 1050 kg / jeux de roulettes	A	150,-	15,-	165,-

Prix en EURO, hors taxe

Conditions de livraison : en départ usine DE-46354 Südlohn ou DE-38820 Halberstadt, hors emballages

Frais de transport pour une livraison en Belgique

Liste de prix 0424 fr-BE

Appareils pour chariot élévateur



Benne basculante à copeaux Type EXPO®-E	Catégorie	Prix	Frais de transport	Prix franco
EXPO-E 225, peint	A	755,-	84,-	839,-
Couvercle, galvanisé	A	168,-	18,-	186,-
Jeu de roulettes, polyamide, Capacité de charge 1050 kg / jeux de roulettes	A	150,-	15,-	165,-
EXPO-E 225, galvanisé à chaud	A	876,-	84,-	960,-
Couvercle, galvanisé	A	168,-	18,-	186,-
Jeu de roulettes, polyamide, Capacité de charge 1050 kg / jeux de roulettes	A	150,-	15,-	165,-
EXPO-E 275, peint	A	784,-	84,-	868,-
Couvercle, galvanisé	A	168,-	18,-	186,-
Jeu de roulettes, polyamide, Capacité de charge 1050 kg / jeux de roulettes	A	150,-	15,-	165,-
EXPO-E 275, galvanisé à chaud	A	912,-	84,-	996,-
Couvercle, galvanisé	A	168,-	18,-	186,-
Jeu de roulettes, polyamide, Capacité de charge 1050 kg / jeux de roulettes	A	150,-	15,-	165,-
EXPO-E 300, peint	A	718,-	114,-	832,-
Couvercle, galvanisé	A	168,-	18,-	186,-
Jeu de roulettes, polyamide, Capacité de charge 1350 kg / jeux de roulettes	A	185,-	15,-	200,-
EXPO-E 300, galvanisé à chaud	A	887,-	114,-	1001,-
Couvercle, galvanisé	A	168,-	18,-	186,-
Jeu de roulettes, polyamide, Capacité de charge 1350 kg / jeux de roulettes	A	185,-	15,-	200,-
EXPO-E 600, peint	A	824,-	114,-	938,-
Couvercle, galvanisé	A	189,-	22,-	211,-
Jeu de roulettes, polyamide, Capacité de charge 1350 kg / jeux de roulettes	A	185,-	15,-	200,-
EXPO-E 600, galvanisé à chaud	A	965,-	114,-	1079,-
Couvercle, galvanisé	A	189,-	22,-	211,-
Jeu de roulettes, polyamide, Capacité de charge 1350 kg / jeux de roulettes	A	185,-	15,-	200,-
EXPO-E 900, peint	A	906,-	114,-	1020,-
Couvercle, galvanisé	A	215,-	27,-	242,-
Jeu de roulettes, polyamide, Capacité de charge 1350 kg / jeux de roulettes	A	185,-	15,-	200,-
EXPO-E 900, galvanisé à chaud	A	1048,-	114,-	1162,-
Couvercle, galvanisé	A	215,-	27,-	242,-
Jeu de roulettes, polyamide, Capacité de charge 1350 kg / jeux de roulettes	A	185,-	15,-	200,-
EXPO-E 1200, peint	A	1012,-	157,-	1169,-
Couvercle, galvanisé	A	215,-	26,-	241,-
Jeu de roulettes, polyamide, Capacité de charge 1350 kg / jeux de roulettes	A	185,-	15,-	200,-
EXPO-E 1200, galvanisé à chaud	A	1163,-	157,-	1320,-
Couvercle, galvanisé	A	215,-	26,-	241,-
Jeu de roulettes, polyamide, Capacité de charge 1350 kg / jeux de roulettes	A	185,-	15,-	200,-
EXPO-E 1700, peint	A	1318,-	157,-	1475,-
Couvercle, galvanisé	A	266,-	33,-	299,-
Jeu de roulettes, polyamide, Capacité de charge 1350 kg / jeux de roulettes	A	185,-	15,-	200,-
EXPO-E 1700, galvanisé à chaud	A	1543,-	157,-	1700,-
Couvercle, galvanisé	A	266,-	33,-	299,-
Jeu de roulettes, polyamide, Capacité de charge 1350 kg / jeux de roulettes	A	185,-	15,-	200,-
EXPO-E 2100, peint	A	1437,-	157,-	1594,-
Couvercle, galvanisé	A	347,-	36,-	383,-
Jeu de roulettes, polyamide, Capacité de charge 1350 kg / jeux de roulettes	A	185,-	15,-	200,-
EXPO-E 2100, galvanisé à chaud	A	1708,-	157,-	1865,-

Prix en EURO, hors taxe

Conditions de livraison : en départ usine DE-46354 Südlohn ou DE-38820 Halberstadt, hors emballages

Frais de transport pour une livraison en Belgique

Liste de prix 0424 fr-BE

Appareils pour chariot élévateur



Benne basculante à copeaux Type EXPO®-E	Catégorie	Prix	Frais de transport	Prix franco
Couvercle, galvanisé	A	347,-	36,-	383,-
Jeu de roulettes, polyamide, Capacité de charge 1350 kg / jeux de roulettes	A	185,-	15,-	200,-
Benne à fond ouvrant Type FB	Catégorie	Prix	Frais de transport	Prix franco
FB 500, peint	A	781,-	114,-	895,-
Couvercle, galvanisé	A	189,-	15,-	204,-
Jeu de roulettes, polyamide, Capacité de charge 1350 kg / jeux de roulettes	A	185,-	15,-	200,-
Parois de centrage, galvanisé	A	112,-	12,-	124,-
FB 500, galvanisé à chaud	A	960,-	114,-	1074,-
Couvercle, galvanisé	A	189,-	15,-	204,-
Jeu de roulettes, polyamide, Capacité de charge 1350 kg / jeux de roulettes	A	185,-	15,-	200,-
Parois de centrage, galvanisé	A	112,-	12,-	124,-
FB 750, peint	A	850,-	114,-	964,-
Couvercle, galvanisé	A	189,-	15,-	204,-
Jeu de roulettes, polyamide, Capacité de charge 1350 kg / jeux de roulettes	A	185,-	15,-	200,-
Parois de centrage, galvanisé	A	112,-	12,-	124,-
FB 750, galvanisé à chaud	A	1038,-	114,-	1152,-
Couvercle, galvanisé	A	189,-	15,-	204,-
Jeu de roulettes, polyamide, Capacité de charge 1350 kg / jeux de roulettes	A	185,-	15,-	200,-
Parois de centrage, galvanisé	A	112,-	12,-	124,-
FB 1000, peint	A	910,-	114,-	1024,-
Couvercle, galvanisé	A	229,-	18,-	247,-
Jeu de roulettes, polyamide, Capacité de charge 1350 kg / jeux de roulettes	A	185,-	15,-	200,-
Parois de centrage, galvanisé	A	112,-	12,-	124,-
FB 1000, galvanisé à chaud	A	1117,-	114,-	1231,-
Couvercle, galvanisé	A	229,-	18,-	247,-
Jeu de roulettes, polyamide, Capacité de charge 1350 kg / jeux de roulettes	A	185,-	15,-	200,-
Parois de centrage, galvanisé	A	112,-	12,-	124,-
FB 1500, peint	A	1067,-	157,-	1224,-
Couvercle, galvanisé	A	339,-	21,-	360,-
Jeu de roulettes, polyamide, Capacité de charge 1350 kg / jeux de roulettes	A	185,-	15,-	200,-
Parois de centrage, galvanisé	A	112,-	12,-	124,-
FB 1500, galvanisé à chaud	A	1344,-	157,-	1501,-
Couvercle, galvanisé	A	339,-	21,-	360,-
Jeu de roulettes, polyamide, Capacité de charge 1350 kg / jeux de roulettes	A	185,-	15,-	200,-
Parois de centrage, galvanisé	A	112,-	12,-	124,-
FB 2000, peint	A	1151,-	157,-	1308,-
Couvercle, galvanisé	A	339,-	21,-	360,-
Jeu de roulettes, polyamide, Capacité de charge 1350 kg / jeux de roulettes	A	185,-	15,-	200,-
Parois de centrage, galvanisé	A	112,-	12,-	124,-
FB 2000, galvanisé à chaud	A	1460,-	157,-	1617,-
Couvercle, galvanisé	A	339,-	21,-	360,-
Jeu de roulettes, polyamide, Capacité de charge 1350 kg / jeux de roulettes	A	185,-	15,-	200,-
Parois de centrage, galvanisé	A	112,-	12,-	124,-

Prix en EURO, hors taxe

Conditions de livraison : en départ usine DE-46354 Südlohn ou DE-38820 Halberstadt, hors emballages

Frais de transport pour une livraison en Belgique

Liste de prix 0424 fr-BE

Appareils pour chariot élévateur



Basculeur de fûts Type FD/L-HK	Catégorie	Prix	Frais de transport	Prix franco
FD/L-HK, peint	B	2245,-	114,-	2359,-
FD/L-HK, galvanisé à chaud	B	2671,-	114,-	2785,-
Basculeur de fûts Type FD/L-K	Catégorie	Prix	Frais de transport	Prix franco
FD/L-K, peint	B	2429,-	114,-	2543,-
FD/L-K, galvanisé à chaud	B	2864,-	114,-	2978,-
Basculeur de fûts Type FD-H	Catégorie	Prix	Frais de transport	Prix franco
FD-H, peint	B	2505,-	84,-	2589,-
FD-H, galvanisé à chaud	B	2732,-	84,-	2816,-
Basculeur de fûts Type FD-HK	Catégorie	Prix	Frais de transport	Prix franco
FD-HK, peint	B	1929,-	84,-	2013,-
FD-HK, galvanisé à chaud	B	2161,-	84,-	2245,-
Basculeur de fûts Type FD-K	Catégorie	Prix	Frais de transport	Prix franco
FD-K, peint	B	2114,-	84,-	2198,-
FD-K, galvanisé à chaud	B	2354,-	84,-	2438,-
Basculeur de fûts Type FD-SK	Catégorie	Prix	Frais de transport	Prix franco
FD-SK, peint	B	1929,-	84,-	2013,-
FD-SK, galvanisé à chaud	B	2161,-	84,-	2245,-
Elévateur de fûts Type FH	Catégorie	Prix	Frais de transport	Prix franco
FH-I 120, peint	B	1589,-	84,-	1673,-
FH-I 120, galvanisé à chaud	B	1761,-	84,-	1845,-
FH-I 220, peint	B	1589,-	84,-	1673,-
FH-I 220, galvanisé à chaud	B	1789,-	84,-	1873,-
FH-II 120, peint	B	2320,-	84,-	2404,-
FH-II 120, galvanisé à chaud	B	2582,-	84,-	2666,-
FH-II 220, peint	B	2320,-	84,-	2404,-
FH-II 220, galvanisé à chaud	B	2636,-	84,-	2720,-
Pince à fûts Type FK	Catégorie	Prix	Frais de transport	Prix franco
FK-I, peint	B	1208,-	84,-	1292,-
FK-I, galvanisé à chaud	B	1472,-	84,-	1556,-
FK-II, peint	B	1437,-	114,-	1551,-
FK-II, galvanisé à chaud	B	1818,-	114,-	1932,-
Étau à fût Type FKL	Catégorie	Prix	Frais de transport	Prix franco
FKL, peint	B	463,-	28,-	491,-
Basculeur de fûts Type FLEX-HK	Catégorie	Prix	Frais de transport	Prix franco
FLEX-HK, peint	B	2090,-	84,-	2174,-

Prix en EURO, hors taxe

Conditions de livraison : en départ usine DE-46354 Südlohn ou DE-38820 Halberstadt, hors emballages

Frais de transport pour une livraison en Belgique

Liste de prix 0424 fr-BE

Appareils pour chariot élévateur



Basculeur de fûts Type FLEX-HK	Catégorie	Prix	Frais de transport	Prix franco
Palette à fûts type RP, galvanisé	B	140,-	28,-	168,-
FLEX-HK, galvanisé à chaud	B	2258,-	84,-	2342,-
Palette à fûts type RP, galvanisé	B	140,-	28,-	168,-
Basculeur de fûts Type FLEX-K	Catégorie	Prix	Frais de transport	Prix franco
FLEX-K, peint	B	2283,-	84,-	2367,-
Palette à fûts type RP, galvanisé	B	140,-	28,-	168,-
FLEX-K, galvanisé à chaud	B	2447,-	84,-	2531,-
Palette à fûts type RP, galvanisé	B	140,-	28,-	168,-
Palonnier à fûts Type FT/M	Catégorie	Prix	Frais de transport	Prix franco
FT/M, galvanisé	B	305,-	28,-	333,-
Palonnier à fûts Type FT/MK	Catégorie	Prix	Frais de transport	Prix franco
FT/MK, galvanisé	B	349,-	28,-	377,-
Retourneur de fûts Type FW	Catégorie	Prix	Frais de transport	Prix franco
FW-I, peint	B	1342,-	114,-	1456,-
FW-I, galvanisé à chaud	B	1742,-	114,-	1856,-
FW-II, peint	B	1879,-	114,-	1993,-
FW-II, galvanisé à chaud	B	2447,-	114,-	2561,-
Retourneur de fûts Type FWZ	Catégorie	Prix	Frais de transport	Prix franco
FWZ-60, peint	B	1309,-	81,-	1390,-
FWZ-60, galvanisé à chaud	B	1289,-	81,-	1370,-
FWZ-200, peint	B	1349,-	84,-	1433,-
FWZ-200, galvanisé à chaud	B	1329,-	84,-	1413,-
Rallonge de fourches Type GG	Catégorie	Prix	Frais de transport	Prix franco
GG 80/40 (longueur 1600), peint	A	522,-	84,-	606,-
GG 80/40 (longueur 1800), peint	A	550,-	84,-	634,-
GG 80/40 (longueur 2000), peint	A	580,-	84,-	664,-
GG 100/40 (longueur 1600), peint	A	522,-	84,-	606,-
GG 100/40 (longueur 1800), peint	A	550,-	84,-	634,-
GG 100/40 (longueur 2000), peint	A	580,-	84,-	664,-
GG 100/45 (longueur 1600), peint	A	522,-	84,-	606,-
GG 100/45 (longueur 1800), peint	A	550,-	84,-	634,-
GG 100/45 (longueur 2000), peint	A	580,-	84,-	664,-
GG 100/50 (longueur 1600), peint	A	522,-	84,-	606,-
GG 100/50 (longueur 1800), peint	A	550,-	84,-	634,-
GG 100/50 (longueur 2000), peint	A	580,-	114,-	694,-
GG 120/40 (longueur 1600), peint	A	550,-	84,-	634,-
GG 120/40 (longueur 1800), peint	A	580,-	114,-	694,-
GG 120/40 (longueur 2000), peint	A	623,-	114,-	737,-
GG 120/50 (longueur 1600), peint	A	550,-	84,-	634,-

Prix en EURO, hors taxe

Conditions de livraison : en départ usine DE-46354 Südlohn ou DE-38820 Halberstadt, hors emballages

Frais de transport pour une livraison en Belgique

Liste de prix 0424 fr-BE

Appareils pour chariot élévateur



Rallonge de fourches Type GG	Catégorie	Prix	Frais de transport	Prix franco
GG 120/50 (longueur 1800), peint	A	580,-	114,-	694,-
GG 120/50 (longueur 2000), peint	A	623,-	114,-	737,-
GG 125/45 (longueur 1600), peint	A	550,-	84,-	634,-
GG 125/45 (longueur 1800), peint	A	580,-	114,-	694,-
GG 125/45 (longueur 2000), peint	A	623,-	114,-	737,-
GG 125/50 (longueur 1600), peint	A	550,-	84,-	634,-
GG 125/50 (longueur 1800), peint	A	580,-	114,-	694,-
GG 125/50 (longueur 2000), peint	A	623,-	114,-	737,-
GG 150/50 (longueur 1600), peint	A	612,-	114,-	726,-
GG 150/50 (longueur 1800), peint	A	657,-	114,-	771,-
GG 150/50 (longueur 2000), peint	A	688,-	114,-	802,-
GG 150/70 (longueur 1600), peint	A	612,-	114,-	726,-
GG 150/70 (longueur 1800), peint	A	657,-	114,-	771,-
GG 150/70 (longueur 2000), peint	A	688,-	114,-	802,-

Rallonge de fourches Type GO	Catégorie	Prix	Frais de transport	Prix franco
GO 80/40 (longueur 1600), peint	A	376,-	81,-	457,-
GO 80/40 (longueur 1800), peint	A	382,-	81,-	463,-
GO 80/40 (longueur 2000), peint	A	397,-	81,-	478,-
GO 100/40 (longueur 1600), peint	A	376,-	81,-	457,-
GO 100/40 (longueur 1800), peint	A	382,-	81,-	463,-
GO 100/40 (longueur 2000), peint	A	397,-	84,-	481,-
GO 100/45 (longueur 1600), peint	A	376,-	81,-	457,-
GO 100/45 (longueur 1800), peint	A	382,-	84,-	466,-
GO 100/45 (longueur 2000), peint	A	397,-	84,-	481,-
GO 100/50 (longueur 1600), peint	A	376,-	81,-	457,-
GO 100/50 (longueur 1800), peint	A	382,-	84,-	466,-
GO 100/50 (longueur 2000), peint	A	397,-	84,-	481,-
GO 120/40 (longueur 1600), peint	A	382,-	81,-	463,-
GO 120/40 (longueur 1800), peint	A	403,-	84,-	487,-
GO 120/40 (longueur 2000), peint	A	420,-	84,-	504,-
GO 120/50 (longueur 1600), peint	A	382,-	84,-	466,-
GO 120/50 (longueur 1800), peint	A	403,-	84,-	487,-
GO 120/50 (longueur 2000), peint	A	420,-	84,-	504,-
GO 125/45 (longueur 1600), peint	A	382,-	84,-	466,-
GO 125/45 (longueur 1800), peint	A	403,-	84,-	487,-
GO 125/45 (longueur 2000), peint	A	420,-	84,-	504,-
GO 125/50 (longueur 1600), peint	A	382,-	84,-	466,-
GO 125/50 (longueur 1800), peint	A	403,-	84,-	487,-
GO 125/50 (longueur 2000), peint	A	420,-	84,-	504,-
GO 150/50 (longueur 1600), peint	A	458,-	84,-	542,-
GO 150/50 (longueur 1800), peint	A	498,-	84,-	582,-
GO 150/50 (longueur 2000), peint	A	536,-	84,-	620,-
GO 150/70 (longueur 1600), peint	A	458,-	84,-	542,-
GO 150/70 (longueur 1800), peint	A	498,-	84,-	582,-
GO 150/70 (longueur 2000), peint	A	536,-	84,-	620,-

Prix en EURO, hors taxe

Conditions des livraison : en départ usine DE-46354 Südlohn ou DE-38820 Halberstadt, hors emballages

Frais de transport pour une livraison en Belgique

Liste de prix 0424 fr-BE

Appareils pour chariot élévateur



Benne basculante Type GU	Catégorie	Prix	Frais de transport	Prix franco
GU 300, peint	A	632,-	114,-	746,-
Couvercle, galvanisé	A	94,-	18,-	112,-
Jeu de roulettes, polyamide, Capacité de charge 1350 kg / jeux de roulettes	A	185,-	15,-	200,-
Soudé étanche à l'eau et à l'huile	A	75,-	0,-	75,-
Oeillets pour levage par grue	A	102,-	8,-	110,-
Pieds d'appui, hauteur de passage 100 mm	A	67,-	8,-	75,-
GU 300, galvanisé à chaud	A	836,-	114,-	950,-
Couvercle, galvanisé	A	94,-	18,-	112,-
Jeu de roulettes, polyamide, Capacité de charge 1350 kg / jeux de roulettes	A	185,-	15,-	200,-
Soudé étanche à l'eau et à l'huile	A	75,-	0,-	75,-
Oeillets pour levage par grue	A	102,-	8,-	110,-
Pieds d'appui, hauteur de passage 100 mm	A	67,-	8,-	75,-
GU 500, peint	A	860,-	114,-	974,-
Couvercle, galvanisé	A	94,-	18,-	112,-
Jeu de roulettes, polyamide, Capacité de charge 1350 kg / jeux de roulettes	A	185,-	15,-	200,-
Soudé étanche à l'eau et à l'huile	A	75,-	0,-	75,-
Frein de basculement réglable	A	448,-	10,-	458,-
Oeillets pour levage par grue	A	102,-	8,-	110,-
Pieds d'appui, hauteur de passage 100 mm	A	67,-	8,-	75,-
GU 500, galvanisé à chaud	A	1120,-	114,-	1234,-
Couvercle, galvanisé	A	94,-	18,-	112,-
Jeu de roulettes, polyamide, Capacité de charge 1350 kg / jeux de roulettes	A	185,-	15,-	200,-
Soudé étanche à l'eau et à l'huile	A	75,-	0,-	75,-
Frein de basculement réglable	A	448,-	10,-	458,-
Oeillets pour levage par grue	A	102,-	8,-	110,-
Pieds d'appui, hauteur de passage 100 mm	A	67,-	8,-	75,-
GU 750, peint	A	1016,-	114,-	1130,-
Couvercle, galvanisé	A	134,-	26,-	160,-
Jeu de roulettes, polyamide, Capacité de charge 1350 kg / jeux de roulettes	A	185,-	15,-	200,-
Soudé étanche à l'eau et à l'huile	A	75,-	0,-	75,-
Frein de basculement réglable	A	448,-	10,-	458,-
Oeillets pour levage par grue	A	102,-	8,-	110,-
Pieds d'appui, hauteur de passage 100 mm	A	67,-	8,-	75,-
GU 750, galvanisé à chaud	A	1324,-	114,-	1438,-
Couvercle, galvanisé	A	134,-	26,-	160,-
Jeu de roulettes, polyamide, Capacité de charge 1350 kg / jeux de roulettes	A	185,-	15,-	200,-
Soudé étanche à l'eau et à l'huile	A	75,-	0,-	75,-
Frein de basculement réglable	A	448,-	10,-	458,-
Oeillets pour levage par grue	A	102,-	8,-	110,-
Pieds d'appui, hauteur de passage 100 mm	A	67,-	8,-	75,-
GU 1000, peint	A	1123,-	114,-	1237,-
Couvercle, galvanisé	A	185,-	27,-	212,-
Jeu de roulettes, polyamide, Capacité de charge 1350 kg / jeux de roulettes	A	185,-	15,-	200,-
Soudé étanche à l'eau et à l'huile	A	116,-	0,-	116,-
Frein de basculement réglable	A	448,-	10,-	458,-
Oeillets pour levage par grue	A	102,-	8,-	110,-

Prix en EURO, hors taxe

Conditions de livraison : en départ usine DE-46354 Südlohn ou DE-38820 Halberstadt, hors emballages

Frais de transport pour une livraison en Belgique

Liste de prix 0424 fr-BE

Appareils pour chariot élévateur



Benne basculante Type GU	Catégorie	Prix	Frais de transport	Prix franco
Pieds d'appui, hauteur de passage 100 mm	A	67,-	8,-	75,-
GU 1000, galvanisé à chaud	A	1591,-	157,-	1748,-
Couvercle, galvanisé	A	185,-	27,-	212,-
Jeu de roulettes, polyamide, Capacité de charge 1350 kg / jeux de roulettes	A	185,-	15,-	200,-
Soudé étanche à l'eau et à l'huile	A	116,-	0,-	116,-
Frein de basculement réglable	A	448,-	10,-	458,-
Oeillets pour levage par grue	A	102,-	8,-	110,-
Pieds d'appui, hauteur de passage 100 mm	A	67,-	8,-	75,-
GU 1500, peint	A	1311,-	157,-	1468,-
Couvercle, galvanisé	A	185,-	27,-	212,-
Jeu de roulettes, polyamide, Capacité de charge 1350 kg / jeux de roulettes	A	185,-	15,-	200,-
Soudé étanche à l'eau et à l'huile	A	116,-	0,-	116,-
Frein de basculement réglable	A	448,-	10,-	458,-
Oeillets pour levage par grue	A	102,-	8,-	110,-
Pieds d'appui, hauteur de passage 100 mm	A	67,-	8,-	75,-
GU 1500, galvanisé à chaud	A	1709,-	157,-	1866,-
Couvercle, galvanisé	A	185,-	27,-	212,-
Jeu de roulettes, polyamide, Capacité de charge 1350 kg / jeux de roulettes	A	185,-	15,-	200,-
Soudé étanche à l'eau et à l'huile	A	116,-	0,-	116,-
Frein de basculement réglable	A	448,-	10,-	458,-
Oeillets pour levage par grue	A	102,-	8,-	110,-
Pieds d'appui, hauteur de passage 100 mm	A	67,-	8,-	75,-
GU 2000, peint	A	1618,-	157,-	1775,-
Couvercle, galvanisé	A	218,-	32,-	250,-
Jeu de roulettes, polyamide, Capacité de charge 1350 kg / jeux de roulettes	A	185,-	15,-	200,-
Soudé étanche à l'eau et à l'huile	A	116,-	0,-	116,-
Frein de basculement réglable	A	448,-	10,-	458,-
Oeillets pour levage par grue	A	102,-	8,-	110,-
Pieds d'appui, hauteur de passage 100 mm	A	67,-	8,-	75,-
GU 2000, galvanisé à chaud	A	2125,-	157,-	2282,-
Couvercle, galvanisé	A	218,-	32,-	250,-
Jeu de roulettes, polyamide, Capacité de charge 1350 kg / jeux de roulettes	A	185,-	15,-	200,-
Soudé étanche à l'eau et à l'huile	A	116,-	0,-	116,-
Frein de basculement réglable	A	448,-	10,-	458,-
Oeillets pour levage par grue	A	102,-	8,-	110,-
Pieds d'appui, hauteur de passage 100 mm	A	67,-	8,-	75,-
Benne basculante à copeaux Type GU-E	Catégorie	Prix	Frais de transport	Prix franco
GU-E 300, peint	A	748,-	114,-	862,-
Couvercle, galvanisé	A	94,-	18,-	112,-
Jeu de roulettes, polyamide, Capacité de charge 1350 kg / jeux de roulettes	A	185,-	15,-	200,-
Oeillets pour levage par grue	A	102,-	8,-	110,-
Pieds d'appui, hauteur de passage 100 mm	A	67,-	8,-	75,-
GU-E 300, galvanisé à chaud	A	952,-	114,-	1066,-
Couvercle, galvanisé	A	94,-	18,-	112,-
Jeu de roulettes, polyamide, Capacité de charge 1350 kg / jeux de roulettes	A	185,-	15,-	200,-

Prix en EURO, hors taxe

Conditions de livraison : en départ usine DE-46354 Südlohn ou DE-38820 Halberstadt, hors emballages

Frais de transport pour une livraison en Belgique

Liste de prix 0424 fr-BE

Appareils pour chariot élévateur



Benne basculante à copeaux Type GU-E	Catégorie	Prix	Frais de transport	Prix franco
Oeillets pour levage par grue	A	102,-	8,-	110,-
Pieds d'appui, hauteur de passage 100 mm	A	67,-	8,-	75,-
GU-E 500, peint	A	977,-	114,-	1091,-
Couvercle, galvanisé	A	94,-	18,-	112,-
Jeu de roulettes, polyamide, Capacité de charge 1350 kg / jeux de roulettes	A	185,-	15,-	200,-
Frein de basculement réglable	A	448,-	10,-	458,-
Oeillets pour levage par grue	A	102,-	8,-	110,-
Pieds d'appui, hauteur de passage 100 mm	A	67,-	8,-	75,-
GU-E 500, galvanisé à chaud	A	1236,-	114,-	1350,-
Couvercle, galvanisé	A	94,-	18,-	112,-
Jeu de roulettes, polyamide, Capacité de charge 1350 kg / jeux de roulettes	A	185,-	15,-	200,-
Frein de basculement réglable	A	448,-	10,-	458,-
Oeillets pour levage par grue	A	102,-	8,-	110,-
Pieds d'appui, hauteur de passage 100 mm	A	67,-	8,-	75,-
GU-E 750, peint	A	1132,-	114,-	1246,-
Couvercle, galvanisé	A	134,-	26,-	160,-
Jeu de roulettes, polyamide, Capacité de charge 1350 kg / jeux de roulettes	A	185,-	15,-	200,-
Frein de basculement réglable	A	448,-	10,-	458,-
Oeillets pour levage par grue	A	102,-	8,-	110,-
Pieds d'appui, hauteur de passage 100 mm	A	67,-	8,-	75,-
GU-E 750, galvanisé à chaud	A	1440,-	114,-	1554,-
Couvercle, galvanisé	A	134,-	26,-	160,-
Jeu de roulettes, polyamide, Capacité de charge 1350 kg / jeux de roulettes	A	185,-	15,-	200,-
Frein de basculement réglable	A	448,-	10,-	458,-
Oeillets pour levage par grue	A	102,-	8,-	110,-
Pieds d'appui, hauteur de passage 100 mm	A	67,-	8,-	75,-
GU-E 1000, peint	A	1280,-	114,-	1394,-
Couvercle, galvanisé	A	185,-	27,-	212,-
Jeu de roulettes, polyamide, Capacité de charge 1350 kg / jeux de roulettes	A	185,-	15,-	200,-
Frein de basculement réglable	A	448,-	10,-	458,-
Oeillets pour levage par grue	A	102,-	8,-	110,-
Pieds d'appui, hauteur de passage 100 mm	A	67,-	8,-	75,-
GU-E 1000, galvanisé à chaud	A	1748,-	157,-	1905,-
Couvercle, galvanisé	A	185,-	27,-	212,-
Jeu de roulettes, polyamide, Capacité de charge 1350 kg / jeux de roulettes	A	185,-	15,-	200,-
Frein de basculement réglable	A	448,-	10,-	458,-
Oeillets pour levage par grue	A	102,-	8,-	110,-
Pieds d'appui, hauteur de passage 100 mm	A	67,-	8,-	75,-
GU-E 1500, peint	A	1468,-	157,-	1625,-
Couvercle, galvanisé	A	185,-	27,-	212,-
Jeu de roulettes, polyamide, Capacité de charge 1350 kg / jeux de roulettes	A	185,-	15,-	200,-
Frein de basculement réglable	A	448,-	10,-	458,-
Oeillets pour levage par grue	A	102,-	8,-	110,-
Pieds d'appui, hauteur de passage 100 mm	A	67,-	8,-	75,-
GU-E 1500, galvanisé à chaud	A	1866,-	157,-	2023,-
Couvercle, galvanisé	A	185,-	27,-	212,-

Prix en EURO, hors taxe

Conditions de livraison : en départ usine DE-46354 Südlohn ou DE-38820 Halberstadt, hors emballages

Frais de transport pour une livraison en Belgique

Liste de prix 0424 fr-BE

Appareils pour chariot élévateur



Benne basculante à copeaux Type GU-E	Catégorie	Prix	Frais de transport	Prix franco
Jeu de roulettes, polyamide, Capacité de charge 1350 kg / jeux de roulettes	A	185,-	15,-	200,-
Frein de basculement réglable	A	448,-	10,-	458,-
Oeillets pour levage par grue	A	102,-	8,-	110,-
Pieds d'appui, hauteur de passage 100 mm	A	67,-	8,-	75,-
GU-E 2000, peint	A	1775,-	157,-	1932,-
Couvercle, galvanisé	A	218,-	32,-	250,-
Jeu de roulettes, polyamide, Capacité de charge 1350 kg / jeux de roulettes	A	185,-	15,-	200,-
Frein de basculement réglable	A	448,-	10,-	458,-
Oeillets pour levage par grue	A	102,-	8,-	110,-
Pieds d'appui, hauteur de passage 100 mm	A	67,-	8,-	75,-
GU-E 2000, galvanisé à chaud	A	2282,-	157,-	2439,-
Couvercle, galvanisé	A	218,-	32,-	250,-
Jeu de roulettes, polyamide, Capacité de charge 1350 kg / jeux de roulettes	A	185,-	15,-	200,-
Frein de basculement réglable	A	448,-	10,-	458,-
Oeillets pour levage par grue	A	102,-	8,-	110,-
Pieds d'appui, hauteur de passage 100 mm	A	67,-	8,-	75,-
Benne basculante Type GU-RZ	Catégorie	Prix	Frais de transport	Prix franco
GU-RZ 30, peint	A	675,-	114,-	789,-
Couvercle, galvanisé	A	91,-	18,-	109,-
GU-RZ 30, galvanisé à chaud	A	752,-	114,-	866,-
Couvercle, galvanisé	A	91,-	18,-	109,-
GU-RZ 55, peint	A	899,-	114,-	1013,-
Couvercle, galvanisé	A	91,-	18,-	109,-
GU-RZ 55, galvanisé à chaud	A	991,-	114,-	1105,-
Couvercle, galvanisé	A	91,-	18,-	109,-
Protection bout de fourches Type GZS	Catégorie	Prix	Frais de transport	Prix franco
GZS, peint	F	172,-	28,-	200,-
Benne à fond ouvrant Type HKB	Catégorie	Prix	Frais de transport	Prix franco
HKB 60, peint	A	1041,-	114,-	1155,-
HKB 60, galvanisé à chaud	A	1220,-	114,-	1334,-
HKB 70, peint	A	1101,-	114,-	1215,-
HKB 70, galvanisé à chaud	A	1295,-	114,-	1409,-
HKB 90, peint	A	1369,-	114,-	1483,-
HKB 90, galvanisé à chaud	A	1636,-	157,-	1793,-
Pelle Type HVR	Catégorie	Prix	Frais de transport	Prix franco
HVR 50, peint	A	3278,-	157,-	3435,-
HVR 75, peint	A	3841,-	200,-	4041,-
HVR 80 L, peint	A	3956,-	200,-	4156,-
HVR 100, peint	A	4862,-	262,-	5124,-
HVR 150, peint	A	6214,-	262,-	6476,-

Prix en EURO, hors taxe

Conditions de livraison : en départ usine DE-46354 Südlohn ou DE-38820 Halberstadt, hors emballages

Frais de transport pour une livraison en Belgique

Liste de prix 0424 fr-BE

Appareils pour chariot élévateur



Kippomat Type KG-A	Catégorie	Prix	Frais de transport	Prix franco
KG-A, galvanisé à chaud	A	3109,-	157,-	3266,-
Kippomat Type KG-B	Catégorie	Prix	Frais de transport	Prix franco
KG-B, galvanisé à chaud	A	3030,-	157,-	3187,-
Kippomat Type KG-C	Catégorie	Prix	Frais de transport	Prix franco
KG-C, galvanisé à chaud	A	2010,-	114,-	2124,-
Benne basculante Type KK	Catégorie	Prix	Frais de transport	Prix franco
KK 250, peint	E	467,-	84,-	551,-
Couvercle, galvanisé	E	131,-	15,-	146,-
Jeu de roulettes, polyamide, Capacité de charge 1050 kg / jeux de roulettes	A	131,-	15,-	146,-
Jeu de roulettes, caoutchouc, Capacité de charge 615 kg / jeux de roulettes	E	99,-	15,-	114,-
KK 250, galvanisé à chaud	E	515,-	84,-	599,-
Couvercle, galvanisé	E	131,-	15,-	146,-
Jeu de roulettes, polyamide, Capacité de charge 1050 kg / jeux de roulettes	A	131,-	15,-	146,-
Jeu de roulettes, caoutchouc, Capacité de charge 615 kg / jeux de roulettes	E	99,-	15,-	114,-
KK 400, peint	E	532,-	84,-	616,-
Couvercle, galvanisé	E	150,-	16,-	166,-
Jeu de roulettes, polyamide, Capacité de charge 1050 kg / jeux de roulettes	A	131,-	15,-	146,-
Jeu de roulettes, caoutchouc, Capacité de charge 615 kg / jeux de roulettes	E	99,-	15,-	114,-
KK 400, galvanisé à chaud	E	579,-	84,-	663,-
Couvercle, galvanisé	E	150,-	16,-	166,-
Jeu de roulettes, polyamide, Capacité de charge 1050 kg / jeux de roulettes	A	131,-	15,-	146,-
Jeu de roulettes, caoutchouc, Capacité de charge 615 kg / jeux de roulettes	E	99,-	15,-	114,-
KK 600, peint	E	738,-	114,-	852,-
Couvercle, galvanisé	E	167,-	20,-	187,-
Jeu de roulettes, polyamide, Capacité de charge 1050 kg / jeux de roulettes	A	131,-	15,-	146,-
Jeu de roulettes, caoutchouc, Capacité de charge 615 kg / jeux de roulettes	E	99,-	15,-	114,-
KK 600, galvanisé à chaud	E	835,-	114,-	949,-
Jeu de roulettes, caoutchouc, Capacité de charge 615 kg / jeux de roulettes	E	99,-	15,-	114,-
Couvercle, galvanisé	E	167,-	20,-	187,-
Jeu de roulettes, polyamide, Capacité de charge 1050 kg / jeux de roulettes	A	131,-	15,-	146,-
KK 800, peint	E	795,-	114,-	909,-
Couvercle, galvanisé	E	174,-	21,-	195,-
Jeu de roulettes, polyamide, Capacité de charge 1050 kg / jeux de roulettes	A	131,-	15,-	146,-
Jeu de roulettes, caoutchouc, Capacité de charge 615 kg / jeux de roulettes	E	99,-	15,-	114,-
KK 800, galvanisé à chaud	E	898,-	114,-	1012,-
Couvercle, galvanisé	E	174,-	21,-	195,-
Jeu de roulettes, polyamide, Capacité de charge 1050 kg / jeux de roulettes	A	131,-	15,-	146,-
Jeu de roulettes, caoutchouc, Capacité de charge 615 kg / jeux de roulettes	E	99,-	15,-	114,-
KK 1000, peint	E	851,-	114,-	965,-
Couvercle, galvanisé	E	186,-	22,-	208,-
Jeu de roulettes, polyamide, Capacité de charge 1050 kg / jeux de roulettes	A	131,-	15,-	146,-
Jeu de roulettes, caoutchouc, Capacité de charge 615 kg / jeux de roulettes	E	99,-	15,-	114,-

Prix en EURO, hors taxe

Conditions de livraison : en départ usine DE-46354 Südlohn ou DE-38820 Halberstadt, hors emballages

Frais de transport pour une livraison en Belgique

Liste de prix 0424 fr-BE

Appareils pour chariot élévateur



Benne basculante Type KK	Catégorie	Prix	Frais de transport	Prix franco
KK 1000, galvanisé à chaud	E	979,-	114,-	1093,-
Couvercle, galvanisé	E	186,-	22,-	208,-
Jeu de roulettes, polyamide, Capacité de charge 1050 kg / jeux de roulettes	A	131,-	15,-	146,-
Jeu de roulettes, caoutchouc, Capacité de charge 615 kg / jeux de roulettes	E	99,-	15,-	114,-
Kippomat Type KM	Catégorie	Prix	Frais de transport	Prix franco
KM, galvanisé à chaud	A	3109,-	114,-	3223,-
Chariot basculant Type KN	Catégorie	Prix	Frais de transport	Prix franco
KN 250, peint	E	467,-	84,-	551,-
Couvercle, galvanisé	E	131,-	15,-	146,-
Jeu de roulettes, polyamide, Capacité de charge 1050 kg / jeux de roulettes	A	131,-	15,-	146,-
Jeu de roulettes, caoutchouc, Capacité de charge 615 kg / jeux de roulettes	E	99,-	15,-	114,-
KN 250, galvanisé à chaud	E	515,-	84,-	599,-
Couvercle, galvanisé	E	131,-	15,-	146,-
Jeu de roulettes, polyamide, Capacité de charge 1050 kg / jeux de roulettes	A	131,-	15,-	146,-
Jeu de roulettes, caoutchouc, Capacité de charge 615 kg / jeux de roulettes	E	99,-	15,-	114,-
KN 400, peint	E	532,-	84,-	616,-
Couvercle, galvanisé	E	150,-	16,-	166,-
Jeu de roulettes, polyamide, Capacité de charge 1050 kg / jeux de roulettes	A	131,-	15,-	146,-
Jeu de roulettes, caoutchouc, Capacité de charge 615 kg / jeux de roulettes	E	99,-	15,-	114,-
KN 400, galvanisé à chaud	E	579,-	84,-	663,-
Couvercle, galvanisé	E	150,-	16,-	166,-
Jeu de roulettes, polyamide, Capacité de charge 1050 kg / jeux de roulettes	A	131,-	15,-	146,-
Jeu de roulettes, caoutchouc, Capacité de charge 615 kg / jeux de roulettes	E	99,-	15,-	114,-
Benne basculante Type KS	Catégorie	Prix	Frais de transport	Prix franco
KS 400, peint	E	869,-	114,-	983,-
KS 550, peint	E	931,-	114,-	1045,-
KS 700, peint	E	989,-	114,-	1103,-
Chargeur télescopique Type KT	Catégorie	Prix	Frais de transport	Prix franco
KT 2,5, peint	A	1399,-	114,-	1513,-
KT 2,5, galvanisé à chaud	A	1703,-	157,-	1860,-
KT 5,0, peint	A	1737,-	157,-	1894,-
KT 5,0, galvanisé à chaud	A	2166,-	157,-	2323,-
Chargeur télescopique Type KTH	Catégorie	Prix	Frais de transport	Prix franco
KTH 2,5, peint	A	1688,-	157,-	1845,-
KTH 2,5, galvanisé à chaud	A	1998,-	157,-	2155,-
KTH 5,0, peint	A	1943,-	157,-	2100,-
KTH 5,0, galvanisé à chaud	A	2292,-	157,-	2449,-
Chargeur télescopique Type KTH-K	Catégorie	Prix	Frais de transport	Prix franco
KTH-K 2,5, peint	A	1551,-	114,-	1665,-

Prix en EURO, hors taxe

Conditions de livraison : en départ usine DE-46354 Südlohn ou DE-38820 Halberstadt, hors emballages

Frais de transport pour une livraison en Belgique

Liste de prix 0424 fr-BE

Appareils pour chariot élévateur



Chargeur télescopique Type KTH-K	Catégorie	Prix	Frais de transport	Prix franco
KTH-K 2,5, galvanisé à chaud	A	1877,-	114,-	1991,-
KTH-K 5,0, peint	A	1789,-	114,-	1903,-
KTH-K 5,0, galvanisé à chaud	A	2156,-	157,-	2313,-
Chargeur télescopique Type KT-K	Catégorie	Prix	Frais de transport	Prix franco
KT-K 2,5, peint	A	1247,-	114,-	1361,-
KT-K 2,5, galvanisé à chaud	A	1567,-	114,-	1681,-
KT-K 5,0, peint	A	1570,-	114,-	1684,-
KT-K 5,0, galvanisé à chaud	A	2021,-	114,-	2135,-
Chariot basculant Type KW-ET	Catégorie	Prix	Frais de transport	Prix franco
KW-ET 250, peint	E	568,-	84,-	652,-
Couvercle, galvanisé	E	131,-	15,-	146,-
KW-ET 250, galvanisé à chaud	E	869,-	84,-	953,-
Couvercle, galvanisé	E	131,-	15,-	146,-
KW-ET 400, peint	E	626,-	84,-	710,-
Couvercle, galvanisé	E	150,-	16,-	166,-
KW-ET 400, galvanisé à chaud	E	964,-	84,-	1048,-
Couvercle, galvanisé	E	150,-	16,-	166,-
KW-ET 600, peint	E	780,-	114,-	894,-
Couvercle, galvanisé	E	167,-	20,-	187,-
KW-ET 600, galvanisé à chaud	E	1126,-	114,-	1240,-
Couvercle, galvanisé	E	167,-	20,-	187,-
KW-ET 1000, peint	E	963,-	114,-	1077,-
Couvercle, galvanisé	E	186,-	22,-	208,-
KW-ET 1000, galvanisé à chaud	E	1537,-	114,-	1651,-
Couvercle, galvanisé	E	186,-	22,-	208,-
Potence de levage Type LA	Catégorie	Prix	Frais de transport	Prix franco
LA 1600-1,0, peint	A	523,-	81,-	604,-
LA 1600-1,0, galvanisé à chaud	A	561,-	84,-	645,-
LA 1600-2,5, peint	A	759,-	84,-	843,-
LA 1600-2,5, galvanisé à chaud	A	895,-	84,-	979,-
LA 1600-5,0, peint	A	1094,-	114,-	1208,-
LA 1600-5,0, galvanisé à chaud	A	1280,-	114,-	1394,-
LA 2400-1,0, peint	A	549,-	84,-	633,-
LA 2400-1,0, galvanisé à chaud	A	610,-	84,-	694,-
LA 2400-2,5, peint	A	847,-	114,-	961,-
LA 2400-2,5, galvanisé à chaud	A	982,-	114,-	1096,-
LA 2400-5,0, peint	A	1207,-	114,-	1321,-
LA 2400-5,0, galvanisé à chaud	A	1429,-	114,-	1543,-
LA 25-1,0, peint	A	610,-	81,-	691,-
LA 25-1,0, galvanisé à chaud	A	659,-	81,-	740,-

Prix en EURO, hors taxe

Conditions des livraison : en départ usine DE-46354 Südlohn ou DE-38820 Halberstadt, hors emballages

Frais de transport pour une livraison en Belgique

Liste de prix 0424 fr-BE

Appareils pour chariot élévateur



Potence de levage Type LAT	Catégorie	Prix	Frais de transport	Prix franco
LAT 25-1,0, peint	A	740,-	84,-	824,-
LAT 25-1,0, galvanisé à chaud	A	809,-	84,-	893,-
Grappin articulé Type LG	Catégorie	Prix	Frais de transport	Prix franco
LG 60, peint	B	236,-	28,-	264,-
LG 60, galvanisé	B	215,-	28,-	243,-
LG 200, peint	B	236,-	28,-	264,-
LG 200, galvanisé	B	215,-	28,-	243,-
Palette basculante pour matériaux longs Type LGK	Catégorie	Prix	Frais de transport	Prix franco
LGK, peint	A	1329,-	114,-	1443,-
Jeu de roulettes, polyamide, Capacité de charge 1350 kg / jeux de roulettes	A	185,-	15,-	200,-
LGK, galvanisé à chaud	A	1619,-	114,-	1733,-
Jeu de roulettes, polyamide, Capacité de charge 1350 kg / jeux de roulettes	A	185,-	15,-	200,-
Elargisseur de fourches Type LGT	Catégorie	Prix	Frais de transport	Prix franco
LGT 1,5, peint	A	1863,-	157,-	2020,-
LGT 1,5, galvanisé à chaud	A	2186,-	157,-	2343,-
LGT 2,5, peint	A	2090,-	sur demande	sur demande
LGT 2,5, galvanisé à chaud	A	2502,-	sur demande	sur demande
LGT 3,5, peint	A	2887,-	sur demande	sur demande
LGT 3,5, galvanisé à chaud	A	3545,-	sur demande	sur demande
LGT 4,5, peint	A	3190,-	sur demande	sur demande
LGT 4,5, galvanisé à chaud	A	3933,-	sur demande	sur demande
Pince à fût Type LGZ	Catégorie	Prix	Frais de transport	Prix franco
LGZ 60, peint	B	217,-	28,-	245,-
LGZ 60, galvanisé	B	203,-	28,-	231,-
LGZ 200, peint	B	217,-	28,-	245,-
LGZ 200, galvanisé	B	203,-	28,-	231,-
Crochet porte charge Type LH	Catégorie	Prix	Frais de transport	Prix franco
LH-I 1,0, peint	A	192,-	28,-	220,-
LH-I 1,0, galvanisé à chaud	A	215,-	28,-	243,-
LH-I 1,5, peint	A	210,-	28,-	238,-
LH-I 1,5, galvanisé à chaud	A	233,-	28,-	261,-
LH-I 2,0, peint	A	221,-	28,-	249,-
LH-I 2,0, galvanisé à chaud	A	245,-	28,-	273,-
LH-I 2,5, peint	A	246,-	28,-	274,-
LH-I 2,5, galvanisé à chaud	A	269,-	28,-	297,-
LH-I 3,0, peint	A	319,-	28,-	347,-
LH-I 3,0, galvanisé à chaud	A	343,-	28,-	371,-
LH-II 1,5, peint	A	317,-	28,-	345,-
LH-II 1,5, galvanisé à chaud	A	365,-	28,-	393,-
LH-II 2,5, peint	A	419,-	28,-	447,-

Prix en EURO, hors taxe

Conditions de livraison : en départ usine DE-46354 Südlohn ou DE-38820 Halberstadt, hors emballages

Frais de transport pour une livraison en Belgique

Liste de prix 0424 fr-BE

Appareils pour chariot élévateur



Crochet porte charge Type LH	Catégorie	Prix	Frais de transport	Prix franco
LH-II 2,5, galvanisé à chaud	A	498,-	28,-	526,-
LH-II 5,0, peint	A	695,-	81,-	776,-
LH-II 5,0, galvanisé à chaud	A	780,-	81,-	861,-
LH-II 7,5, peint	A	827,-	81,-	908,-
LH-II 7,5, galvanisé à chaud	A	916,-	81,-	997,-
Chargeur latérale pour charges longues Type LSL	Catégorie	Prix	Frais de transport	Prix franco
LSL, peint	A	1102,-	114,-	1216,-
LSL, galvanisé à chaud	A	1265,-	114,-	1379,-
Chariot latérale pour le transport de charges longues Type LSW	Catégorie	Prix	Frais de transport	Prix franco
LSW 1,3, peint	A	920,-	84,-	1004,-
LSW 1,3, galvanisé à chaud	A	982,-	114,-	1096,-
LSW 2,5, peint	A	1093,-	84,-	1177,-
LSW 2,5, galvanisé à chaud	A	1156,-	114,-	1270,-
Nacelle de travail Type MB-B	Catégorie	Prix	Frais de transport	Prix franco
MB-B, peint	A	1048,-	114,-	1162,-
Jeu de roulettes, polyamide, Capacité de charge 1050 kg / jeux de roulettes	A	131,-	15,-	146,-
Nacelle de travail Type MB-B/L	Catégorie	Prix	Frais de transport	Prix franco
MB-B/L, peint	A	1230,-	114,-	1344,-
Jeu de roulettes, polyamide, Capacité de charge 1050 kg / jeux de roulettes	A	131,-	15,-	146,-
Nacelle de travail Type MB-D	Catégorie	Prix	Frais de transport	Prix franco
MB-D, peint	A	877,-	114,-	991,-
Jeu de roulettes, polyamide, Capacité de charge 1050 kg / jeux de roulettes	A	131,-	15,-	146,-
Nacelle de travail Type MB-D/L	Catégorie	Prix	Frais de transport	Prix franco
MB-D/L, peint	A	1058,-	114,-	1172,-
Jeu de roulettes, polyamide, Capacité de charge 1050 kg / jeux de roulettes	A	131,-	15,-	146,-
Nacelle de travail Type MB-F	Catégorie	Prix	Frais de transport	Prix franco
MB-F, peint	A	1037,-	114,-	1151,-
Jeu de roulettes, polyamide, Capacité de charge 1050 kg / jeux de roulettes	A	131,-	15,-	146,-
Nacelle de travail Type MB-II	Catégorie	Prix	Frais de transport	Prix franco
MB-II, peint	A	960,-	114,-	1074,-
Jeu de roulettes, polyamide, Capacité de charge 1050 kg / jeux de roulettes	A	131,-	15,-	146,-
MB-II, galvanisé à chaud	A	1131,-	114,-	1245,-
Jeu de roulettes, polyamide, Capacité de charge 1050 kg / jeux de roulettes	A	131,-	15,-	146,-
Nacelle de travail Type MB-K-IV	Catégorie	Prix	Frais de transport	Prix franco
MB-K-IV, peint	A	1943,-	165,-	2108,-

Prix en EURO, hors taxe

Conditions de livraison : en départ usine DE-46354 Südlohn ou DE-38820 Halberstadt, hors emballages

Frais de transport pour une livraison en Belgique

Liste de prix 0424 fr-BE

Appareils pour chariot élévateur



Nacelle de travail Type MB-ST	Catégorie	Prix	Frais de transport	Prix franco
MB-ST, peint	A	2488,-	114,-	2602,-
Jeu de roulettes, polyamide, Capacité de charge 1050 kg / jeux de roulettes	A	131,-	15,-	146,-
Nacelle de travail Type MB-ST/L	Catégorie	Prix	Frais de transport	Prix franco
MB-ST/L, peint	A	2670,-	114,-	2784,-
Jeu de roulettes, polyamide, Capacité de charge 1050 kg / jeux de roulettes	A	131,-	15,-	146,-
Nacelle de travail Type MB-ST/T	Catégorie	Prix	Frais de transport	Prix franco
MB-ST/T, peint	A	2804,-	114,-	2918,-
Jeu de roulettes, polyamide, Capacité de charge 1050 kg / jeux de roulettes	A	131,-	15,-	146,-
Nacelle de travail Type MB-ST/T/L	Catégorie	Prix	Frais de transport	Prix franco
MB-ST/T/L, peint	A	2987,-	114,-	3101,-
Jeu de roulettes, polyamide, Capacité de charge 1050 kg / jeux de roulettes	A	131,-	15,-	146,-
Bennes basculantes à hauteur réduite de Type MGU	Catégorie	Prix	Frais de transport	Prix franco
MGU 230, peint	A	549,-	84,-	633,-
Couvercle, galvanisé	A	126,-	18,-	144,-
Jeu de roulettes, polyamide, Capacité de charge 1050 kg / jeux de roulettes	A	150,-	15,-	165,-
Soudé étanche à l'eau et à l'huile	A	75,-	0,-	75,-
MGU 230, galvanisé à chaud	A	632,-	114,-	746,-
Couvercle, galvanisé	A	126,-	18,-	144,-
Jeu de roulettes, polyamide, Capacité de charge 1050 kg / jeux de roulettes	A	150,-	15,-	165,-
Soudé étanche à l'eau et à l'huile	A	75,-	0,-	75,-
MGU 270, peint	A	600,-	114,-	714,-
Couvercle, galvanisé	A	126,-	18,-	144,-
Jeu de roulettes, polyamide, Capacité de charge 1050 kg / jeux de roulettes	A	150,-	15,-	165,-
Soudé étanche à l'eau et à l'huile	A	75,-	0,-	75,-
MGU 270, galvanisé à chaud	A	704,-	114,-	818,-
Couvercle, galvanisé	A	126,-	18,-	144,-
Jeu de roulettes, polyamide, Capacité de charge 1050 kg / jeux de roulettes	A	150,-	15,-	165,-
Soudé étanche à l'eau et à l'huile	A	75,-	0,-	75,-
MGU 460, peint	A	787,-	114,-	901,-
Couvercle, galvanisé	A	163,-	22,-	185,-
Jeu de roulettes, polyamide, Capacité de charge 1050 kg / jeux de roulettes	A	150,-	15,-	165,-
Soudé étanche à l'eau et à l'huile	A	75,-	0,-	75,-
MGU 460, galvanisé à chaud	A	934,-	114,-	1048,-
Couvercle, galvanisé	A	163,-	22,-	185,-
Jeu de roulettes, polyamide, Capacité de charge 1050 kg / jeux de roulettes	A	150,-	15,-	165,-
Soudé étanche à l'eau et à l'huile	A	75,-	0,-	75,-
MGU 610, peint	A	887,-	114,-	1001,-
Couvercle, galvanisé	A	174,-	26,-	200,-
Jeu de roulettes, polyamide, Capacité de charge 1050 kg / jeux de roulettes	A	150,-	15,-	165,-
Soudé étanche à l'eau et à l'huile	A	75,-	0,-	75,-
MGU 610, galvanisé à chaud	A	1052,-	114,-	1166,-

Prix en EURO, hors taxe

Conditions de livraison : en départ usine DE-46354 Südlohn ou DE-38820 Halberstadt, hors emballages

Frais de transport pour une livraison en Belgique

Liste de prix 0424 fr-BE

Appareils pour chariot élévateur



Bennes basculantes à hauteur réduite de Type MGU	Catégorie	Prix	Frais de transport	Prix franco
Couvercle, galvanisé	A	174,-	26,-	200,-
Jeu de roulettes, polyamide, Capacité de charge 1050 kg / jeux de roulettes	A	150,-	15,-	165,-
Soudé étanche à l'eau et à l'huile	A	75,-	0,-	75,-
Élévateur de poubelles Type MH	Catégorie	Prix	Frais de transport	Prix franco
MH-I, peint	A	634,-	84,-	718,-
MH-II, peint	A	700,-	84,-	784,-
MH-III, peint	A	757,-	84,-	841,-
Basculeur de poubelle Type MK	Catégorie	Prix	Frais de transport	Prix franco
MK 120, laqué	A	1229,-	84,-	1313,-
MK 240, peint	A	1229,-	84,-	1313,-
Basculeur de poubelle Type MK-H	Catégorie	Prix	Frais de transport	Prix franco
MK-H 120, laqué	A	1837,-	84,-	1921,-
MK-H 240, laqué	A	1837,-	114,-	1951,-
Benne à fond ouvrant à hauteur réduite de Type MSB	Catégorie	Prix	Frais de transport	Prix franco
MSB 150, peint	A	614,-	84,-	698,-
Jeu de roulettes, polyamide, Capacité de charge 1050 kg / jeux de roulettes	A	150,-	15,-	165,-
Parois de centrage, galvanisé	A	70,-	12,-	82,-
MSB 150, galvanisé à chaud	A	720,-	84,-	804,-
Jeu de roulettes, polyamide, Capacité de charge 1050 kg / jeux de roulettes	A	150,-	15,-	165,-
Parois de centrage, galvanisé	A	70,-	12,-	82,-
MSB 250, peint	A	666,-	84,-	750,-
Jeu de roulettes, polyamide, Capacité de charge 1050 kg / jeux de roulettes	A	150,-	15,-	165,-
Parois de centrage, galvanisé	A	70,-	12,-	82,-
MSB 250, galvanisé à chaud	A	798,-	84,-	882,-
Jeu de roulettes, polyamide, Capacité de charge 1050 kg / jeux de roulettes	A	150,-	15,-	165,-
Parois de centrage, galvanisé	A	70,-	12,-	82,-
MSB 400, peint	A	821,-	114,-	935,-
Jeu de roulettes, polyamide, Capacité de charge 1050 kg / jeux de roulettes	A	150,-	15,-	165,-
Parois de centrage, galvanisé	A	70,-	12,-	82,-
MSB 400, galvanisé à chaud	A	983,-	114,-	1097,-
Jeu de roulettes, polyamide, Capacité de charge 1050 kg / jeux de roulettes	A	150,-	15,-	165,-
Parois de centrage, galvanisé	A	70,-	12,-	82,-
Benne basculante Type NK	Catégorie	Prix	Frais de transport	Prix franco
NK 30, peint	A	676,-	114,-	790,-
Couvercle, galvanisé	A	94,-	15,-	109,-
Jeu de roulettes, polyamide, Capacité de charge 1350 kg / jeux de roulettes	A	185,-	15,-	200,-
Soudé étanche à l'eau et à l'huile	A	75,-	0,-	75,-
NK 30, galvanisé à chaud	A	950,-	114,-	1064,-
Couvercle, galvanisé	A	94,-	15,-	109,-
Jeu de roulettes, polyamide, Capacité de charge 1350 kg / jeux de roulettes	A	185,-	15,-	200,-

Prix en EURO, hors taxe

Conditions de livraison : en départ usine DE-46354 Südlohn ou DE-38820 Halberstadt, hors emballages

Frais de transport pour une livraison en Belgique

Liste de prix 0424 fr-BE

Appareils pour chariot élévateur



Benne basculante Type NK	Catégorie	Prix	Frais de transport	Prix franco
Soudé étanche à l'eau et à l'huile	A	75,-	0,-	75,-
NK 50, peint	A	950,-	114,-	1064,-
Couvercle, galvanisé	A	94,-	18,-	112,-
Jeu de roulettes, polyamide, Capacité de charge 1350 kg / jeux de roulettes	A	185,-	15,-	200,-
Soudé étanche à l'eau et à l'huile	A	75,-	0,-	75,-
NK 50, galvanisé à chaud	A	1282,-	114,-	1396,-
Couvercle, galvanisé	A	94,-	18,-	112,-
Jeu de roulettes, polyamide, Capacité de charge 1350 kg / jeux de roulettes	A	185,-	15,-	200,-
Soudé étanche à l'eau et à l'huile	A	75,-	0,-	75,-
NK 75, peint	A	1077,-	157,-	1234,-
Couvercle, galvanisé	A	137,-	22,-	159,-
Jeu de roulettes, polyamide, Capacité de charge 1350 kg / jeux de roulettes	A	185,-	15,-	200,-
Soudé étanche à l'eau et à l'huile	A	75,-	0,-	75,-
NK 75, galvanisé à chaud	A	1684,-	157,-	1841,-
Couvercle, galvanisé	A	137,-	22,-	159,-
Jeu de roulettes, polyamide, Capacité de charge 1350 kg / jeux de roulettes	A	185,-	15,-	200,-
Soudé étanche à l'eau et à l'huile	A	75,-	0,-	75,-
NK 100, peint	A	1457,-	157,-	1614,-
Couvercle, galvanisé	A	167,-	27,-	194,-
Jeu de roulettes, polyamide, Capacité de charge 1350 kg / jeux de roulettes	A	185,-	15,-	200,-
Soudé étanche à l'eau et à l'huile	A	116,-	0,-	116,-
NK 100, galvanisé à chaud	A	2000,-	157,-	2157,-
Couvercle, galvanisé	A	167,-	27,-	194,-
Jeu de roulettes, polyamide, Capacité de charge 1350 kg / jeux de roulettes	A	185,-	15,-	200,-
Soudé étanche à l'eau et à l'huile	A	116,-	0,-	116,-
Conteneur cylindrique Type RB	Catégorie	Prix	Frais de transport	Prix franco
RB 300, peint	A	656,-	84,-	740,-
Couvercle en aluminium	A	154,-	14,-	168,-
Jeu de roulettes, polyamide, Capacité de charge 1050 kg / jeux de roulettes	A	150,-	15,-	165,-
RB 300, galvanisé à chaud	A	763,-	84,-	847,-
Couvercle en aluminium	A	154,-	14,-	168,-
Jeu de roulettes, polyamide, Capacité de charge 1050 kg / jeux de roulettes	A	150,-	15,-	165,-
RB 450, peint	A	766,-	84,-	850,-
Couvercle en aluminium	A	154,-	14,-	168,-
Jeu de roulettes, polyamide, Capacité de charge 1050 kg / jeux de roulettes	A	150,-	15,-	165,-
RB 450, galvanisé à chaud	A	895,-	84,-	979,-
Couvercle en aluminium	A	154,-	14,-	168,-
Jeu de roulettes, polyamide, Capacité de charge 1050 kg / jeux de roulettes	A	150,-	15,-	165,-
Benne basculante Type RD	Catégorie	Prix	Frais de transport	Prix franco
RD 750, peint	A	1161,-	157,-	1318,-
Jeu de roulettes, polyamide, Capacité de charge 1350 kg / jeux de roulettes	A	185,-	15,-	200,-
Soudé étanche à l'eau et à l'huile	A	75,-	0,-	75,-
RD 750, galvanisé à chaud	A	1547,-	157,-	1704,-

Prix en EURO, hors taxe

Conditions de livraison : en départ usine DE-46354 Südlohn ou DE-38820 Halberstadt, hors emballages

Frais de transport pour une livraison en Belgique

Liste de prix 0424 fr-BE

Appareils pour chariot élévateur



Benne basculante Type RD	Catégorie	Prix	Frais de transport	Prix franco
Jeu de roulettes, polyamide, Capacité de charge 1350 kg / jeux de roulettes	A	185,-	15,-	200,-
Soudé étanche à l'eau et à l'huile	A	75,-	0,-	75,-
RD 1000, peint	A	1400,-	157,-	1557,-
Jeu de roulettes, polyamide, Capacité de charge 1350 kg / jeux de roulettes	A	185,-	15,-	200,-
Soudé étanche à l'eau et à l'huile	A	116,-	0,-	116,-
RD 1000, galvanisé à chaud	A	1867,-	157,-	2024,-
Jeu de roulettes, polyamide, Capacité de charge 1350 kg / jeux de roulettes	A	185,-	15,-	200,-
Soudé étanche à l'eau et à l'huile	A	116,-	0,-	116,-
Palette pour squelettes de découpe Type RGP	Catégorie	Prix	Frais de transport	Prix franco
RGP-1, peint	A	2354,-	sur demande	sur demande
RGP-1, feuerverzinkt	A	3012,-	sur demande	sur demande
RGP-2, peint	A	2578,-	sur demande	sur demande
RGP-2, feuerverzinkt	A	3437,-	sur demande	sur demande
RGP-3, peint	A	2808,-	sur demande	sur demande
RGP-3, feuerverzinkt	A	3783,-	sur demande	sur demande
Aide à la manœuvre Type RH	Catégorie	Prix	Frais de transport	Prix franco
RH, peint	A	411,-	28,-	439,-
Aide à la manœuvre Type RH-AC	Catégorie	Prix	Frais de transport	Prix franco
RH-AC, peint	A	2227,-	157,-	2384,-
Aide à la manœuvre Type RH-RA	Catégorie	Prix	Frais de transport	Prix franco
RH-RA, peint	A	1532,-	84,-	1616,-
Aide à la manœuvre Type RH-RAK	Catégorie	Prix	Frais de transport	Prix franco
RH-RAK, peint	A	1633,-	84,-	1717,-
Aide à la manœuvre Type RH-RM	Catégorie	Prix	Frais de transport	Prix franco
RH-RM, peint	A	1138,-	84,-	1222,-
Aide à la manœuvre Type RH-RMK	Catégorie	Prix	Frais de transport	Prix franco
RH-RMK, peint	A	1241,-	84,-	1325,-
Pincès à fûts Type RS 60	Catégorie	Prix	Frais de transport	Prix franco
RS 60-I, peint	B	978,-	81,-	1059,-
RS 60-I, galvanisé à chaud	B	1039,-	81,-	1120,-
RS 60-II, peint	B	1655,-	81,-	1736,-
RS 60-II, galvanisé à chaud	B	1737,-	84,-	1821,-
Pince à fûts Type RS	Catégorie	Prix	Frais de transport	Prix franco
RS-I/91, peint	B	1643,-	114,-	1757,-
RS-I/91, galvanisé à chaud	B	1879,-	114,-	1993,-

Prix en EURO, hors taxe

Conditions de livraison : en départ usine DE-46354 Südlohn ou DE-38820 Halberstadt, hors emballages

Frais de transport pour une livraison en Belgique

Liste de prix 0424 fr-BE

Appareils pour chariot élévateur



Pince à fûts Type RS	Catégorie	Prix	Frais de transport	Prix franco
RS-II/91, peint	B	2848,-	114,-	2962,-
RS-II/91, galvanisé à chaud	B	3207,-	114,-	3321,-
RS-I/M, peint	B	1503,-	84,-	1587,-
RS-I/M, galvanisé à chaud	B	1737,-	114,-	1851,-
RS-II/M, peint	B	2572,-	114,-	2686,-
RS-II/M, galvanisé à chaud	B	2927,-	114,-	3041,-

Pinces à fûts Type RS/D 91	Catégorie	Prix	Frais de transport	Prix franco
RS-I/D 91, peint	B	1437,-	114,-	1551,-
RS-I/D 91, galvanisé à chaud	B	1671,-	114,-	1785,-
RS-II/D 91, peint	B	2435,-	114,-	2549,-
RS-II/D 91, galvanisé à chaud	B	2789,-	114,-	2903,-

Benne basculante à copeaux Type S3S	Catégorie	Prix	Frais de transport	Prix franco
S3S 300, peint	A	1311,-	114,-	1425,-
Couvercle, galvanisé	A	168,-	18,-	186,-
Jeu de roulettes, polyamide, Capacité de charge 1050 kg / jeux de roulettes	A	131,-	15,-	146,-
S3S 300, galvanisé à chaud	A	1404,-	157,-	1561,-
Couvercle, galvanisé	A	168,-	18,-	186,-
Jeu de roulettes, polyamide, Capacité de charge 1050 kg / jeux de roulettes	A	131,-	15,-	146,-
S3S 600, peint	A	1365,-	157,-	1522,-
Couvercle, galvanisé	A	189,-	22,-	211,-
Jeu de roulettes, polyamide, Capacité de charge 1050 kg / jeux de roulettes	A	131,-	15,-	146,-
S3S 600, galvanisé à chaud	A	1462,-	157,-	1619,-
Couvercle, galvanisé	A	189,-	22,-	211,-
Jeu de roulettes, polyamide, Capacité de charge 1050 kg / jeux de roulettes	A	131,-	15,-	146,-

Benne basculante à copeaux Type S4A	Catégorie	Prix	Frais de transport	Prix franco
S4A 600, peint	A	1228,-	114,-	1342,-
Couvercle, galvanisé	A	189,-	22,-	211,-
S4A 600, galvanisé à chaud	A	1370,-	114,-	1484,-
Couvercle, galvanisé	A	189,-	22,-	211,-
S4A 900, peint	A	1360,-	157,-	1517,-
Couvercle, galvanisé	A	215,-	27,-	242,-
S4A 900, galvanisé à chaud	A	1541,-	157,-	1698,-
Couvercle, galvanisé	A	215,-	27,-	242,-
S4A 1200, peint	A	1446,-	157,-	1603,-
Couvercle, galvanisé	A	215,-	26,-	241,-
S4A 1200, galvanisé à chaud	A	1671,-	157,-	1828,-
Couvercle, galvanisé	A	215,-	26,-	241,-

Benne à fond ouvrant Type SB	Catégorie	Prix	Frais de transport	Prix franco
SB 500, peint	B	966,-	114,-	1080,-
Couvercle, galvanisé	B	138,-	16,-	154,-
Jeu de roulettes, polyamide, Capacité de charge 1350 kg / jeux de roulettes	A	185,-	15,-	200,-

Prix en EURO, hors taxe

Conditions de livraison : en départ usine DE-46354 Südlohn ou DE-38820 Halberstadt, hors emballages

Frais de transport pour une livraison en Belgique

Liste de prix 0424 fr-BE

Appareils pour chariot élévateur



Benne à fond ouvrant Type SB	Catégorie	Prix	Frais de transport	Prix franco
Jeu de roulettes, polyamide, Capacité de charge 2550 kg / jeux de roulettes	A	366,-	15,-	381,-
SB 500, galvanisé à chaud	B	1258,-	114,-	1372,-
Couvercle, galvanisé	B	138,-	16,-	154,-
Jeu de roulettes, polyamide, Capacité de charge 1350 kg / jeux de roulettes	A	185,-	15,-	200,-
Jeu de roulettes, polyamide, Capacité de charge 2550 kg / jeux de roulettes	A	366,-	15,-	381,-
SB 750, peint	B	1057,-	114,-	1171,-
Couvercle, galvanisé	B	138,-	16,-	154,-
Jeu de roulettes, polyamide, Capacité de charge 1350 kg / jeux de roulettes	A	185,-	15,-	200,-
Jeu de roulettes, polyamide, Capacité de charge 2550 kg / jeux de roulettes	A	366,-	15,-	381,-
SB 750, galvanisé à chaud	B	1468,-	157,-	1625,-
Couvercle, galvanisé	B	138,-	16,-	154,-
Jeu de roulettes, polyamide, Capacité de charge 1350 kg / jeux de roulettes	A	185,-	15,-	200,-
Jeu de roulettes, polyamide, Capacité de charge 2550 kg / jeux de roulettes	A	366,-	15,-	381,-
SB 1000, peint	B	1251,-	157,-	1408,-
Couvercle, galvanisé	B	138,-	16,-	154,-
Jeu de roulettes, polyamide, Capacité de charge 1350 kg / jeux de roulettes	A	185,-	15,-	200,-
Jeu de roulettes, polyamide, Capacité de charge 2550 kg / jeux de roulettes	A	366,-	15,-	381,-
SB 1000, galvanisé à chaud	B	1740,-	157,-	1897,-
Couvercle, galvanisé	B	138,-	16,-	154,-
Jeu de roulettes, polyamide, Capacité de charge 1350 kg / jeux de roulettes	A	185,-	15,-	200,-
Jeu de roulettes, polyamide, Capacité de charge 2550 kg / jeux de roulettes	A	366,-	15,-	381,-
SB 1500, peint	B	1695,-	157,-	1852,-
Couvercle, galvanisé	B	245,-	21,-	266,-
Jeu de roulettes, polyamide, Capacité de charge 1350 kg / jeux de roulettes	A	185,-	15,-	200,-
Jeu de roulettes, polyamide, Capacité de charge 2550 kg / jeux de roulettes	A	366,-	15,-	381,-
SB 1500, galvanisé à chaud	B	2360,-	200,-	2560,-
Couvercle, galvanisé	B	245,-	21,-	266,-
Jeu de roulettes, polyamide, Capacité de charge 1350 kg / jeux de roulettes	A	185,-	15,-	200,-
Jeu de roulettes, polyamide, Capacité de charge 2550 kg / jeux de roulettes	A	366,-	15,-	381,-
SB 2000, peint	B	1742,-	200,-	1942,-
Couvercle, galvanisé	B	245,-	21,-	266,-
Jeu de roulettes, polyamide, Capacité de charge 1350 kg / jeux de roulettes	A	185,-	15,-	200,-
Jeu de roulettes, polyamide, Capacité de charge 2550 kg / jeux de roulettes	A	366,-	15,-	381,-
SB 2000, galvanisé à chaud	B	2493,-	200,-	2693,-
Couvercle, galvanisé	B	245,-	21,-	266,-
Jeu de roulettes, polyamide, Capacité de charge 1350 kg / jeux de roulettes	A	185,-	15,-	200,-
Jeu de roulettes, polyamide, Capacité de charge 2550 kg / jeux de roulettes	A	366,-	15,-	381,-
Caisse-palette Type SBS	Catégorie	Prix	Frais de transport	Prix franco
SBS 500, peint	C	385,-	114,-	499,-
Chariot de transport TW 500, galvanisé à chaud	C	249,-	81,-	330,-
SBS 500, galvanisé à chaud	C	456,-	114,-	570,-
Chariot de transport TW 500, galvanisé à chaud	C	249,-	81,-	330,-
SBS 1000, peint	C	491,-	114,-	605,-
Chariot de transport TW 1000, galvanisé à chaud	C	286,-	81,-	367,-
SBS 1000, galvanisé à chaud	C	604,-	157,-	761,-

Prix en EURO, hors taxe

Conditions de livraison : en départ usine DE-46354 Südlohn ou DE-38820 Halberstadt, hors emballages

Frais de transport pour une livraison en Belgique

Liste de prix 0424 fr-BE

Appareils pour chariot élévateur



Caisse-palette Type SBS	Catégorie	Prix	Frais de transport	Prix franco
Chariot de transport TW 1000, galvanisé à chaud	C	286,-	81,-	367,-
SBS 2000, peint	C	779,-	206,-	985,-
Chariot de transport TW 2000, galvanisé à chaud	C	487,-	81,-	568,-
SBS 2000, galvanisé à chaud	C	935,-	206,-	1141,-
Chariot de transport TW 2000, galvanisé à chaud	C	487,-	81,-	568,-

Entonnoir Type SBT	Catégorie	Prix	Frais de transport	Prix franco
SBT, peint	A	1614,-	157,-	1771,-

Lame chasse-neige Type SCH-F	Catégorie	Prix	Frais de transport	Prix franco
SCH-F 150, peint	A	2157,-	157,-	2314,-
SCH-F 180, peint	A	2422,-	157,-	2579,-
SCH-F 210, peint	A	2722,-	157,-	2879,-
SCH-F 240, peint	A	2990,-	250,-	3240,-

Lame chasse-neige Type SCH-G	Catégorie	Prix	Frais de transport	Prix franco
SCH-G 150, peint	A	1530,-	114,-	1644,-
SCH-G 180, peint	A	1671,-	114,-	1785,-
SCH-G 210, peint	A	1930,-	157,-	2087,-
SCH-G 240, peint	A	2086,-	207,-	2293,-

Lame chasse-neige Type SCH-L	Catégorie	Prix	Frais de transport	Prix franco
SCH-L 1500, peint	A	1142,-	114,-	1256,-
SCH-L 1500, galvanisé	A	1265,-	114,-	1379,-
SCH-L 1800, peint	A	1333,-	114,-	1447,-
SCH-L 1800, galvanisé	A	1480,-	114,-	1594,-

Chasse-neige Type SCH-P-G	Catégorie	Prix	Frais de transport	Prix franco
SCH-P-G 150, peint	A	2408,-	157,-	2565,-
SCH-P-G 180, peint	A	2586,-	157,-	2743,-
SCH-P-G 210, peint	A	2772,-	157,-	2929,-
SCH-P-G 240, peint	A	3292,-	207,-	3499,-

Chasse-neige Type SCH-P-S	Catégorie	Prix	Frais de transport	Prix franco
SCH-P-S 150, peint	A	2239,-	157,-	2396,-
SCH-P-S 180, peint	A	2392,-	157,-	2549,-
SCH-P-S 210, peint	A	2540,-	157,-	2697,-
SCH-P-S 240, peint	A	3022,-	207,-	3229,-

Chasse-neige Type SCH-P-V	Catégorie	Prix	Frais de transport	Prix franco
SCH-P-V 150, peint	A	2590,-	157,-	2747,-
SCH-P-V 180, peint	A	2849,-	157,-	3006,-
SCH-P-V 210, peint	A	3091,-	157,-	3248,-
SCH-P-V 240, peint	A	3614,-	207,-	3821,-

Prix en EURO, hors taxe

Conditions de livraison : en départ usine DE-46354 Südlohn ou DE-38820 Halberstadt, hors emballages

Frais de transport pour une livraison en Belgique

Liste de prix 0424 fr-BE

Appareils pour chariot élévateur



Lame chasse-neige Type SCH-S	Catégorie	Prix	Frais de transport	Prix franco
SCH-S 150, peint	A	1359,-	114,-	1473,-
SCH-S 180, peint	A	1476,-	114,-	1590,-
SCH-S 210, peint	A	1700,-	157,-	1857,-
SCH-S 240, peint	A	1816,-	207,-	2023,-
Chasse-neige Type SCH-U-G	Catégorie	Prix	Frais de transport	Prix franco
SCH-U-G 150, peint	A	2408,-	157,-	2565,-
SCH-U-G 180, peint	A	2586,-	157,-	2743,-
SCH-U-G 210, peint	A	2772,-	157,-	2929,-
SCH-U-G 240, peint	A	3292,-	207,-	3499,-
Chasse-neige Type SCH-U-S	Catégorie	Prix	Frais de transport	Prix franco
SCH-U-S 150, peint	A	2239,-	157,-	2396,-
SCH-U-S 180, peint	A	2392,-	157,-	2549,-
SCH-U-S 210, peint	A	2540,-	157,-	2697,-
SCH-U-S 240, peint	A	3022,-	207,-	3229,-
Chasse-neige Type SCH-U-V	Catégorie	Prix	Frais de transport	Prix franco
SCH-U-V 150, peint	A	2590,-	157,-	2747,-
SCH-U-V 180, peint	A	2849,-	157,-	3006,-
SCH-U-V 210, peint	A	3091,-	157,-	3248,-
SCH-U-V 240, peint	A	3614,-	207,-	3821,-
Lame chasse-neige Type SCH-V	Catégorie	Prix	Frais de transport	Prix franco
SCH-V 150, peint	A	1709,-	114,-	1823,-
SCH-V 180, peint	A	1923,-	114,-	2037,-
SCH-V 210, peint	A	2252,-	157,-	2409,-
SCH-V 240, peint	A	2407,-	207,-	2614,-
Bac-silo Type SG	Catégorie	Prix	Frais de transport	Prix franco
SG 375, peint	E	979,-	114,-	1093,-
Couvercle, galvanisé	E	126,-	28,-	154,-
SG 375, galvanisé à chaud	E	1700,-	114,-	1814,-
Couvercle, galvanisé	E	126,-	28,-	154,-
SG 600, peint	E	1168,-	114,-	1282,-
Couvercle, galvanisé	E	126,-	28,-	154,-
SG 600, galvanisé à chaud	E	1885,-	114,-	1999,-
Couvercle, galvanisé	E	126,-	28,-	154,-
Bac-silo Type SG-D	Catégorie	Prix	Frais de transport	Prix franco
SG-D 375, peint	E	979,-	84,-	1063,-
Couvercle, galvanisé	E	126,-	28,-	154,-
SG-D 375, galvanisé à chaud	E	1700,-	114,-	1814,-
Couvercle, galvanisé	E	126,-	28,-	154,-
SG-D 600, peint	E	1168,-	114,-	1282,-

Prix en EURO, hors taxe

Conditions de livraison : en départ usine DE-46354 Südlohn ou DE-38820 Halberstadt, hors emballages

Frais de transport pour une livraison en Belgique

Liste de prix 0424 fr-BE

Appareils pour chariot élévateur



Bac-silo Type SG-D	Catégorie	Prix	Frais de transport	Prix franco
Couvercle, galvanisé	E	126,-	28,-	154,-
SG-D 600, galvanisé à chaud	E	1885,-	114,-	1999,-
Couvercle, galvanisé	E	126,-	28,-	154,-
Bac-silo Type SGK	Catégorie	Prix	Frais de transport	Prix franco
SGK 50, peint	A	1077,-	114,-	1191,-
SGK 50, galvanisé à chaud	A	1103,-	114,-	1217,-
SGK 75, peint	A	1172,-	114,-	1286,-
SGK 75, galvanisé à chaud	A	1208,-	114,-	1322,-
SGK 100, peint	A	1282,-	114,-	1396,-
SGK 100, galvanisé à chaud	A	1320,-	114,-	1434,-
Bac-silo Type SGS	Catégorie	Prix	Frais de transport	Prix franco
SGS 50, peint	A	855,-	84,-	939,-
SGS 50, galvanisé à chaud	A	871,-	114,-	985,-
SGS 75, peint	A	948,-	114,-	1062,-
SGS 75, galvanisé à chaud	A	980,-	114,-	1094,-
SGS 100, peint	A	1041,-	114,-	1155,-
SGS 100, galvanisé à chaud	A	1072,-	114,-	1186,-
Benne basculante à copeaux Type SGU	Catégorie	Prix	Frais de transport	Prix franco
SGU 30, peint	A	908,-	114,-	1022,-
Couvercle, galvanisé	A	94,-	18,-	112,-
Jeu de roulettes, polyamide, Capacité de charge 1350 kg / jeux de roulettes	A	185,-	15,-	200,-
Oeillets pour levage par grue	A	102,-	8,-	110,-
Pieds d'appui, hauteur de passage 100 mm	A	67,-	8,-	75,-
SGU 30, galvanisé à chaud	A	1079,-	114,-	1193,-
Couvercle, galvanisé	A	94,-	18,-	112,-
Jeu de roulettes, polyamide, Capacité de charge 1350 kg / jeux de roulettes	A	185,-	15,-	200,-
Oeillets pour levage par grue	A	102,-	8,-	110,-
Pieds d'appui, hauteur de passage 100 mm	A	67,-	8,-	75,-
SGU 50, peint	A	1123,-	114,-	1237,-
Couvercle, galvanisé	A	94,-	18,-	112,-
Jeu de roulettes, polyamide, Capacité de charge 1350 kg / jeux de roulettes	A	185,-	15,-	200,-
Frein de basculement réglable	A	448,-	10,-	458,-
Oeillets pour levage par grue	A	102,-	8,-	110,-
Pieds d'appui, hauteur de passage 100 mm	A	67,-	8,-	75,-
SGU 50, galvanisé à chaud	A	1359,-	114,-	1473,-
Couvercle, galvanisé	A	94,-	18,-	112,-
Jeu de roulettes, polyamide, Capacité de charge 1350 kg / jeux de roulettes	A	185,-	15,-	200,-
Frein de basculement réglable	A	448,-	10,-	458,-
Oeillets pour levage par grue	A	102,-	8,-	110,-
Pieds d'appui, hauteur de passage 100 mm	A	67,-	8,-	75,-
SGU 75, peint	A	1267,-	114,-	1381,-
Couvercle, galvanisé	A	134,-	26,-	160,-

Prix en EURO, hors taxe

Conditions de livraison : en départ usine DE-46354 Südlohn ou DE-38820 Halberstadt, hors emballages

Frais de transport pour une livraison en Belgique

Liste de prix 0424 fr-BE

Appareils pour chariot élévateur



Benne basculante à copeaux Type SGU	Catégorie	Prix	Frais de transport	Prix franco
Jeu de roulettes, polyamide, Capacité de charge 1350 kg / jeux de roulettes	A	185,-	15,-	200,-
Frein de basculement réglable	A	448,-	10,-	458,-
Oeillets pour levage par grue	A	102,-	8,-	110,-
Pieds d'appui, hauteur de passage 100 mm	A	67,-	8,-	75,-
SGU 75, galvanisé à chaud	A	1568,-	114,-	1682,-
Couvercle, galvanisé	A	134,-	26,-	160,-
Jeu de roulettes, polyamide, Capacité de charge 1350 kg / jeux de roulettes	A	185,-	15,-	200,-
Frein de basculement réglable	A	448,-	10,-	458,-
Oeillets pour levage par grue	A	102,-	8,-	110,-
Pieds d'appui, hauteur de passage 100 mm	A	67,-	8,-	75,-
SGU 100, peint	A	1517,-	157,-	1674,-
Couvercle, galvanisé	A	185,-	27,-	212,-
Jeu de roulettes, polyamide, Capacité de charge 1350 kg / jeux de roulettes	A	185,-	15,-	200,-
Frein de basculement réglable	A	448,-	10,-	458,-
Oeillets pour levage par grue	A	102,-	8,-	110,-
Pieds d'appui, hauteur de passage 100 mm	A	67,-	8,-	75,-
SGU 100, galvanisé à chaud	A	2048,-	157,-	2205,-
Couvercle, galvanisé	A	185,-	27,-	212,-
Jeu de roulettes, polyamide, Capacité de charge 1350 kg / jeux de roulettes	A	185,-	15,-	200,-
Frein de basculement réglable	A	448,-	10,-	458,-
Oeillets pour levage par grue	A	102,-	8,-	110,-
Pieds d'appui, hauteur de passage 100 mm	A	67,-	8,-	75,-
SGU 150, peint	A	1704,-	157,-	1861,-
Couvercle, galvanisé	A	185,-	27,-	212,-
Jeu de roulettes, polyamide, Capacité de charge 1350 kg / jeux de roulettes	A	185,-	15,-	200,-
Frein de basculement réglable	A	448,-	10,-	458,-
Oeillets pour levage par grue	A	102,-	8,-	110,-
Pieds d'appui, hauteur de passage 100 mm	A	67,-	8,-	75,-
SGU 150, galvanisé à chaud	A	2166,-	157,-	2323,-
Couvercle, galvanisé	A	185,-	27,-	212,-
Jeu de roulettes, polyamide, Capacité de charge 1350 kg / jeux de roulettes	A	185,-	15,-	200,-
Frein de basculement réglable	A	448,-	10,-	458,-
Oeillets pour levage par grue	A	102,-	8,-	110,-
Pieds d'appui, hauteur de passage 100 mm	A	67,-	8,-	75,-
SGU 200, peint	A	2140,-	200,-	2340,-
Couvercle, galvanisé	A	218,-	32,-	250,-
Jeu de roulettes, polyamide, Capacité de charge 1350 kg / jeux de roulettes	A	185,-	15,-	200,-
Frein de basculement réglable	A	448,-	10,-	458,-
Oeillets pour levage par grue	A	102,-	8,-	110,-
Pieds d'appui, hauteur de passage 100 mm	A	67,-	8,-	75,-
SGU 200, galvanisé à chaud	A	2685,-	200,-	2885,-
Jeu de roulettes, polyamide, Capacité de charge 1350 kg / jeux de roulettes	A	185,-	15,-	200,-
Couvercle, galvanisé	A	218,-	32,-	250,-
Frein de basculement réglable	A	448,-	10,-	458,-
Oeillets pour levage par grue	A	102,-	8,-	110,-
Pieds d'appui, hauteur de passage 100 mm	A	67,-	8,-	75,-

Prix en EURO, hors taxe

Conditions de livraison : en départ usine DE-46354 Südlohn ou DE-38820 Halberstadt, hors emballages

Frais de transport pour une livraison en Belgique

Liste de prix 0424 fr-BE

Appareils pour chariot élévateur



Benne basculante à copeaux Type SGU-RZ	Catégorie	Prix	Frais de transport	Prix franco
SGU-RZ 30, peint	A	939,-	114,-	1053,-
Couvercle, galvanisé	A	91,-	18,-	109,-
SGU-RZ 30, galvanisé à chaud	A	1059,-	114,-	1173,-
Couvercle, galvanisé	A	91,-	18,-	109,-
SGU-RZ 55, peint	A	1161,-	114,-	1275,-
Couvercle, galvanisé	A	91,-	18,-	109,-
SGU-RZ 55, galvanisé à chaud	A	1269,-	114,-	1383,-
Couvercle, galvanisé	A	91,-	18,-	109,-

Epandeuse Type SH	Catégorie	Prix	Frais de transport	Prix franco
SH, peint	A	3448,-	114,-	3562,-
Housse	A	117,-	10,-	127,-

Nacelle de sécurité Type SIKO	Catégorie	Prix	Frais de transport	Prix franco
SIKO, peint	A	701,-	84,-	785,-
Jeu de roulettes, polyamide, Capacité de charge 1050 kg / jeux de roulettes	A	131,-	15,-	146,-

Nacelle de sécurité Type SIKO/L	Catégorie	Prix	Frais de transport	Prix franco
SIKO/L, peint	A	848,-	84,-	932,-
Jeu de roulettes, polyamide, Capacité de charge 1050 kg / jeux de roulettes	A	131,-	15,-	146,-

Nacelle de sécurité Type SIKO-G	Catégorie	Prix	Frais de transport	Prix franco
SIKO-G, peint	A	634,-	84,-	718,-

Nacelle de sécurité Type SIKO-M	Catégorie	Prix	Frais de transport	Prix franco
SIKO-M, peint	A	511,-	84,-	595,-

Benne basculante pour charges lourdes Type SK	Catégorie	Prix	Frais de transport	Prix franco
SK 300, peint	A	1237,-	157,-	1394,-
Couvercle, galvanisé	A	168,-	18,-	186,-
Jeu de roulettes, polyamide, Capacité de charge 2550 kg / jeux de roulettes	A	366,-	15,-	381,-
Soudé étanche à l'eau et à l'huile	A	75,-	0,-	75,-
SK 300, galvanisé à chaud	A	1502,-	157,-	1659,-
Couvercle, galvanisé	A	168,-	18,-	186,-
Jeu de roulettes, polyamide, Capacité de charge 2550 kg / jeux de roulettes	A	366,-	15,-	381,-
Soudé étanche à l'eau et à l'huile	A	75,-	0,-	75,-
SK 600, peint	A	1339,-	157,-	1496,-
Couvercle, galvanisé	A	189,-	22,-	211,-
Jeu de roulettes, polyamide, Capacité de charge 2550 kg / jeux de roulettes	A	366,-	15,-	381,-
Soudé étanche à l'eau et à l'huile	A	75,-	0,-	75,-
SK 600, galvanisé à chaud	A	1665,-	200,-	1865,-
Couvercle, galvanisé	A	189,-	22,-	211,-
Jeu de roulettes, polyamide, Capacité de charge 2550 kg / jeux de roulettes	A	366,-	15,-	381,-
Soudé étanche à l'eau et à l'huile	A	75,-	0,-	75,-
SK 900, peint	A	1458,-	200,-	1658,-

Prix en EURO, hors taxe

Conditions de livraison : en départ usine DE-46354 Südlohn ou DE-38820 Halberstadt, hors emballages

Frais de transport pour une livraison en Belgique

Liste de prix 0424 fr-BE

Appareils pour chariot élévateur



Benne basculante pour charges lourdes Type SK	Catégorie	Prix	Frais de transport	Prix franco
Couvercle, galvanisé	A	215,-	27,-	242,-
Jeu de roulettes, polyamide, Capacité de charge 2550 kg / jeux de roulettes	A	366,-	15,-	381,-
Soudé étanche à l'eau et à l'huile	A	75,-	0,-	75,-
SK 900, galvanisé à chaud	A	1875,-	200,-	2075,-
Couvercle, galvanisé	A	215,-	27,-	242,-
Jeu de roulettes, polyamide, Capacité de charge 2550 kg / jeux de roulettes	A	366,-	15,-	381,-
Soudé étanche à l'eau et à l'huile	A	75,-	0,-	75,-
SK 1200, peint	A	1710,-	200,-	1910,-
Couvercle, galvanisé	A	215,-	26,-	241,-
Jeu de roulettes, polyamide, Capacité de charge 2550 kg / jeux de roulettes	A	366,-	15,-	381,-
Soudé étanche à l'eau et à l'huile	A	116,-	0,-	116,-
SK 1200, galvanisé à chaud	A	2200,-	262,-	2462,-
Couvercle, galvanisé	A	215,-	26,-	241,-
Jeu de roulettes, polyamide, Capacité de charge 2550 kg / jeux de roulettes	A	366,-	15,-	381,-
Soudé étanche à l'eau et à l'huile	A	116,-	0,-	116,-
SK 1700, peint	A	1799,-	262,-	2061,-
Couvercle, galvanisé	A	266,-	33,-	299,-
Jeu de roulettes, polyamide, Capacité de charge 2550 kg / jeux de roulettes	A	366,-	15,-	381,-
Soudé étanche à l'eau et à l'huile	A	116,-	0,-	116,-
SK 1700, galvanisé à chaud	A	2407,-	262,-	2669,-
Couvercle, galvanisé	A	266,-	33,-	299,-
Jeu de roulettes, polyamide, Capacité de charge 2550 kg / jeux de roulettes	A	366,-	15,-	381,-
Soudé étanche à l'eau et à l'huile	A	116,-	0,-	116,-
SK 2100, peint	A	1963,-	262,-	2225,-
Couvercle, galvanisé	A	347,-	36,-	383,-
Jeu de roulettes, polyamide, Capacité de charge 2550 kg / jeux de roulettes	A	366,-	15,-	381,-
Soudé étanche à l'eau et à l'huile	A	116,-	0,-	116,-
SK 2100, galvanisé à chaud	A	2646,-	262,-	2908,-
Couvercle, galvanisé	A	347,-	36,-	383,-
Jeu de roulettes, polyamide, Capacité de charge 2550 kg / jeux de roulettes	A	366,-	15,-	381,-
Soudé étanche à l'eau et à l'huile	A	116,-	0,-	116,-
Balais pour chariot élévateur Type SKB	Catégorie	Prix	Frais de transport	Prix franco
SKB 100, peint	A	925,-	81,-	1006,-
SKB 150, peint	A	1156,-	84,-	1240,-
SKB 200, peint	A	1425,-	84,-	1509,-
Balais pour chariot élévateur Type SKB-0	Catégorie	Prix	Frais de transport	Prix franco
SKB-0 100, peint	A	635,-	81,-	716,-
SKB-0 150, peint	A	867,-	81,-	948,-
SKB-0 200, peint	A	1136,-	84,-	1220,-
Benne basculante à copeaux Type SKK	Catégorie	Prix	Frais de transport	Prix franco
SKK 250, peint	E	515,-	84,-	599,-
Couvercle, galvanisé	E	131,-	15,-	146,-

Prix en EURO, hors taxe

Conditions de livraison : en départ usine DE-46354 Südlohn ou DE-38820 Halberstadt, hors emballages

Frais de transport pour une livraison en Belgique

Liste de prix 0424 fr-BE

Appareils pour chariot élévateur



Benne basculante à copeaux Type SKK	Catégorie	Prix	Frais de transport	Prix franco
Jeu de roulettes, polyamide, Capacité de charge 1050 kg / jeux de roulettes	A	131,-	15,-	146,-
Jeu de roulettes, caoutchouc, Capacité de charge 615 kg / jeux de roulettes	E	99,-	15,-	114,-
SKK 250, galvanisé à chaud	E	563,-	84,-	647,-
Couvercle, galvanisé	E	131,-	15,-	146,-
Jeu de roulettes, polyamide, Capacité de charge 1050 kg / jeux de roulettes	A	131,-	15,-	146,-
Jeu de roulettes, caoutchouc, Capacité de charge 615 kg / jeux de roulettes	E	99,-	15,-	114,-
SKK 400, peint	E	579,-	84,-	663,-
Couvercle, galvanisé	E	150,-	16,-	166,-
Jeu de roulettes, polyamide, Capacité de charge 1050 kg / jeux de roulettes	A	131,-	15,-	146,-
Jeu de roulettes, caoutchouc, Capacité de charge 615 kg / jeux de roulettes	E	99,-	15,-	114,-
SKK 400, galvanisé à chaud	E	627,-	84,-	711,-
Couvercle, galvanisé	E	150,-	16,-	166,-
Jeu de roulettes, polyamide, Capacité de charge 1050 kg / jeux de roulettes	A	131,-	15,-	146,-
Jeu de roulettes, caoutchouc, Capacité de charge 615 kg / jeux de roulettes	E	99,-	15,-	114,-
SKK 600, peint	E	787,-	114,-	901,-
Couvercle, galvanisé	E	167,-	20,-	187,-
Jeu de roulettes, polyamide, Capacité de charge 1050 kg / jeux de roulettes	A	131,-	15,-	146,-
Jeu de roulettes, caoutchouc, Capacité de charge 615 kg / jeux de roulettes	E	99,-	15,-	114,-
SKK 600, galvanisé à chaud	E	883,-	114,-	997,-
Couvercle, galvanisé	E	167,-	20,-	187,-
Jeu de roulettes, polyamide, Capacité de charge 1050 kg / jeux de roulettes	A	131,-	15,-	146,-
Jeu de roulettes, caoutchouc, Capacité de charge 615 kg / jeux de roulettes	E	99,-	15,-	114,-
SKK 800, peint	E	842,-	114,-	956,-
Couvercle, galvanisé	E	174,-	21,-	195,-
Jeu de roulettes, polyamide, Capacité de charge 1050 kg / jeux de roulettes	A	131,-	15,-	146,-
Jeu de roulettes, caoutchouc, Capacité de charge 615 kg / jeux de roulettes	E	99,-	15,-	114,-
SKK 800, galvanisé à chaud	E	946,-	114,-	1060,-
Couvercle, galvanisé	E	174,-	21,-	195,-
Jeu de roulettes, polyamide, Capacité de charge 1050 kg / jeux de roulettes	A	131,-	15,-	146,-
Jeu de roulettes, caoutchouc, Capacité de charge 615 kg / jeux de roulettes	E	99,-	15,-	114,-
SKK 1000, peint	E	898,-	114,-	1012,-
Couvercle, galvanisé	E	186,-	22,-	208,-
Jeu de roulettes, polyamide, Capacité de charge 1050 kg / jeux de roulettes	A	131,-	15,-	146,-
Jeu de roulettes, caoutchouc, Capacité de charge 615 kg / jeux de roulettes	E	99,-	15,-	114,-
SKK 1000, galvanisé à chaud	E	1027,-	114,-	1141,-
Couvercle, galvanisé	E	186,-	22,-	208,-
Jeu de roulettes, polyamide, Capacité de charge 1050 kg / jeux de roulettes	A	131,-	15,-	146,-
Jeu de roulettes, caoutchouc, Capacité de charge 615 kg / jeux de roulettes	E	99,-	15,-	114,-
Benne basculante à copeaux Type SKM	Catégorie	Prix	Frais de transport	Prix franco
SKM 30, peint	A	917,-	114,-	1031,-
Couvercle, galvanisé	A	100,-	18,-	118,-
SKM 30, galvanisé à chaud	A	1109,-	114,-	1223,-
Couvercle, galvanisé	A	100,-	18,-	118,-
SKM 50, peint	A	1178,-	114,-	1292,-
Couvercle, galvanisé	A	152,-	28,-	180,-

Prix en EURO, hors taxe

Conditions de livraison : en départ usine DE-46354 Südlohn ou DE-38820 Halberstadt, hors emballages

Frais de transport pour une livraison en Belgique

Liste de prix 0424 fr-BE

Appareils pour chariot élévateur



Benne basculante à copeaux Type SKM	Catégorie	Prix	Frais de transport	Prix franco
SKM 50, galvanisé à chaud	A	1428,-	114,-	1542,-
Couvercle, galvanisé	A	152,-	28,-	180,-
SKM 75, peint	A	1419,-	114,-	1533,-
Couvercle, galvanisé	A	169,-	33,-	202,-
SKM 75, galvanisé à chaud	A	1729,-	157,-	1886,-
Couvercle, galvanisé	A	169,-	33,-	202,-

Chariot basculant à copeaux Type SKN	Catégorie	Prix	Frais de transport	Prix franco
SKN 250, peint	E	515,-	84,-	599,-
Couvercle, galvanisé	E	131,-	15,-	146,-
Jeu de roulettes, polyamide, Capacité de charge 1050 kg / jeux de roulettes	A	131,-	15,-	146,-
Jeu de roulettes, caoutchouc, Capacité de charge 615 kg / jeux de roulettes	E	99,-	15,-	114,-
SKN 250, galvanisé à chaud	E	563,-	84,-	647,-
Couvercle, galvanisé	E	131,-	15,-	146,-
Jeu de roulettes, polyamide, Capacité de charge 1050 kg / jeux de roulettes	A	131,-	15,-	146,-
Jeu de roulettes, caoutchouc, Capacité de charge 615 kg / jeux de roulettes	E	99,-	15,-	114,-
SKN 400, peint	E	579,-	84,-	663,-
Couvercle, galvanisé	E	150,-	16,-	166,-
Jeu de roulettes, polyamide, Capacité de charge 1050 kg / jeux de roulettes	A	131,-	15,-	146,-
Jeu de roulettes, caoutchouc, Capacité de charge 615 kg / jeux de roulettes	E	99,-	15,-	114,-
SKN 400, galvanisé à chaud	E	627,-	84,-	711,-
Couvercle, galvanisé	E	150,-	16,-	166,-
Jeu de roulettes, polyamide, Capacité de charge 1050 kg / jeux de roulettes	A	131,-	15,-	146,-
Jeu de roulettes, caoutchouc, Capacité de charge 615 kg / jeux de roulettes	E	99,-	15,-	114,-

Chariot basculant à copeaux Type SKS	Catégorie	Prix	Frais de transport	Prix franco
SKS 400, peint	E	914,-	114,-	1028,-
SKS 550, peint	E	978,-	114,-	1092,-
SKS 700, peint	E	1035,-	114,-	1149,-

Chariot basculant à copeaux Type SKW-ET	Catégorie	Prix	Frais de transport	Prix franco
SKW-ET 250, peint	E	616,-	84,-	700,-
Couvercle, galvanisé	E	131,-	15,-	146,-
SKW-ET 250, galvanisé à chaud	E	942,-	84,-	1026,-
Couvercle, galvanisé	E	131,-	15,-	146,-
SKW-ET 400, peint	E	673,-	84,-	757,-
Couvercle, galvanisé	E	150,-	16,-	166,-
SKW-ET 400, galvanisé à chaud	E	1034,-	84,-	1118,-
Couvercle, galvanisé	E	150,-	16,-	166,-
SKW-ET 600, peint	E	822,-	114,-	936,-
Couvercle, galvanisé	E	167,-	20,-	187,-
SKW-ET 600, galvanisé à chaud	E	1191,-	114,-	1305,-
Couvercle, galvanisé	E	167,-	20,-	187,-
SKW-ET 1000, peint	E	997,-	114,-	1111,-
Couvercle, galvanisé	E	186,-	22,-	208,-

Prix en EURO, hors taxe

Conditions de livraison : en départ usine DE-46354 Südlohn ou DE-38820 Halberstadt, hors emballages

Frais de transport pour une livraison en Belgique

Liste de prix 0424 fr-BE

Appareils pour chariot élévateur



Chariot basculant à copeaux Type SKW-ET	Catégorie	Prix	Frais de transport	Prix franco
SKW-ET 1000, galvanisé à chaud	E	1587,-	114,-	1701,-
Couvercle, galvanisé	E	186,-	22,-	208,-

Benne basculante à copeaux à hauteur réduite de Type SMGU	Catégorie	Prix	Frais de transport	Prix franco
SMGU 230, peint	A	665,-	84,-	749,-
Couvercle, galvanisé	A	126,-	18,-	144,-
Jeu de roulettes, polyamide, Capacité de charge 1050 kg / jeux de roulettes	A	150,-	15,-	165,-
SMGU 230, galvanisé à chaud	A	748,-	114,-	862,-
Couvercle, galvanisé	A	126,-	18,-	144,-
Jeu de roulettes, polyamide, Capacité de charge 1050 kg / jeux de roulettes	A	150,-	15,-	165,-
SMGU 270, peint	A	718,-	114,-	832,-
Couvercle, galvanisé	A	126,-	18,-	144,-
Jeu de roulettes, polyamide, Capacité de charge 1050 kg / jeux de roulettes	A	150,-	15,-	165,-
SMGU 270, galvanisé à chaud	A	821,-	114,-	935,-
Couvercle, galvanisé	A	126,-	18,-	144,-
Jeu de roulettes, polyamide, Capacité de charge 1050 kg / jeux de roulettes	A	150,-	15,-	165,-
SMGU 460, peint	A	903,-	114,-	1017,-
Couvercle, galvanisé	A	163,-	22,-	185,-
Jeu de roulettes, polyamide, Capacité de charge 1050 kg / jeux de roulettes	A	150,-	15,-	165,-
SMGU 460, galvanisé à chaud	A	1051,-	114,-	1165,-
Couvercle, galvanisé	A	163,-	22,-	185,-
Jeu de roulettes, polyamide, Capacité de charge 1050 kg / jeux de roulettes	A	150,-	15,-	165,-
SMGU 610, peint	A	1005,-	114,-	1119,-
Couvercle, galvanisé	A	174,-	26,-	200,-
Jeu de roulettes, polyamide, Capacité de charge 1050 kg / jeux de roulettes	A	150,-	15,-	165,-
SMGU 610, galvanisé à chaud	A	1168,-	114,-	1282,-
Couvercle, galvanisé	A	174,-	26,-	200,-
Jeu de roulettes, polyamide, Capacité de charge 1050 kg / jeux de roulettes	A	150,-	15,-	165,-

Bac-silo Type SR	Catégorie	Prix	Frais de transport	Prix franco
SR 375, peint	E	815,-	84,-	899,-
Couvercle, galvanisé	E	126,-	28,-	154,-
SR 375, galvanisé à chaud	E	1530,-	84,-	1614,-
Couvercle, galvanisé	E	126,-	28,-	154,-
SR 600, peint	E	1012,-	114,-	1126,-
Couvercle, galvanisé	E	126,-	28,-	154,-
SR 600, galvanisé à chaud	E	1740,-	114,-	1854,-
Couvercle, galvanisé	E	126,-	28,-	154,-

Bac-silo Type SR-D	Catégorie	Prix	Frais de transport	Prix franco
SR-D 375, peint	E	815,-	84,-	899,-
Couvercle, galvanisé	E	126,-	28,-	154,-
SR-D 375, galvanisé à chaud	E	1530,-	84,-	1614,-
Couvercle, galvanisé	E	126,-	28,-	154,-
SR-D 600, peint	E	1012,-	114,-	1126,-

Prix en EURO, hors taxe

Conditions de livraison : en départ usine DE-46354 Südlohn ou DE-38820 Halberstadt, hors emballages

Frais de transport pour une livraison en Belgique

Liste de prix 0424 fr-BE

Appareils pour chariot élévateur



Bac-silo Type SR-D	Catégorie	Prix	Frais de transport	Prix franco
Couvercle, galvanisé	E	126,-	28,-	154,-
SR-D 600, galvanisé à chaud	E	1740,-	114,-	1854,-
Couvercle, galvanisé	E	126,-	28,-	154,-
Bac-silo Type SRE	Catégorie	Prix	Frais de transport	Prix franco
SRE 375, peint	E	929,-	114,-	1043,-
Couvercle, galvanisé	E	126,-	28,-	154,-
SRE 375, galvanisé à chaud	E	1664,-	114,-	1778,-
Couvercle, galvanisé	E	126,-	28,-	154,-
SRE 600, peint	E	1131,-	114,-	1245,-
Couvercle, galvanisé	E	126,-	28,-	154,-
SRE 600, galvanisé à chaud	E	1794,-	114,-	1908,-
Couvercle, galvanisé	E	126,-	28,-	154,-
Bac-silo Type SRE-D	Catégorie	Prix	Frais de transport	Prix franco
SRE-D 375, peint	E	929,-	84,-	1013,-
Couvercle, galvanisé	E	126,-	28,-	154,-
SRE-D 375, galvanisé à chaud	E	1664,-	114,-	1778,-
Couvercle, galvanisé	E	126,-	28,-	154,-
SRE-D 600, peint	E	1131,-	114,-	1245,-
Couvercle, galvanisé	E	126,-	28,-	154,-
SRE-D 600, galvanisé à chaud	E	1794,-	114,-	1908,-
Couvercle, galvanisé	E	126,-	28,-	154,-
Remorque pour chariot élévateur Type STS	Catégorie	Prix	Frais de transport	Prix franco
STS 2,5, peint	C	3726,-	sur demande	sur demande
STS 5,0, peint	C	4392,-	sur demande	sur demande
Epandeuse Type STW	Catégorie	Prix	Frais de transport	Prix franco
STW 100, peint	A	1174,-	81,-	1255,-
Housse	A	112,-	10,-	122,-
STW 260, peint	A	2074,-	84,-	2158,-
Housse	A	117,-	10,-	127,-
Palonnier pour Big-Bags Type TBB	Catégorie	Prix	Frais de transport	Prix franco
TBB, peint	A	870,-	81,-	951,-
Palonnier pour Big-Bags Type TBB-E	Catégorie	Prix	Frais de transport	Prix franco
TBB-E, peint	A	823,-	81,-	904,-
Palonnier pour Big-Bags Type TBB-W	Catégorie	Prix	Frais de transport	Prix franco
TBB-W, peint	A	1056,-	81,-	1137,-

Prix en EURO, hors taxe

Conditions de livraison : en départ usine DE-46354 Südlohn ou DE-38820 Halberstadt, hors emballages

Frais de transport pour une livraison en Belgique

Liste de prix 0424 fr-BE

Appareils pour chariot élévateur



Palonnier Type TM	Catégorie	Prix	Frais de transport	Prix franco
TM 200-500, galvanisé à chaud	F	385,-	28,-	413,-
TM 400-800, galvanisé à chaud	F	414,-	28,-	442,-
TM 800-1200, galvanisé à chaud	F	546,-	28,-	574,-

Benne basculante Type TRIO	Catégorie	Prix	Frais de transport	Prix franco
TRIO, peint	A	2254,-	200,-	2454,-
Couvercle, galvanisé	A	207,-	26,-	233,-
Jeu de roulettes, polyamide, Capacité de charge 1350 kg / jeux de roulettes	A	185,-	15,-	200,-
Jeu d'autocollants, composé de 5 autocollants avec les symboles suivants : verre, papier, plastique, métal, déchets résiduels	A	28,-	sur demande	sur demande

Conteneur universel Type UC	Catégorie	Prix	Frais de transport	Prix franco
UC 500, peint	A	652,-	84,-	736,-
Couvercle, galvanisé	A	162,-	16,-	178,-
Jeu de roulettes, polyamide, Capacité de charge 1350 kg / jeux de roulettes	A	185,-	15,-	200,-
Prise pour traverse	A	102,-	0,-	102,-
UC 500, galvanisé à chaud	A	744,-	114,-	858,-
Couvercle, galvanisé	A	162,-	16,-	178,-
Jeu de roulettes, polyamide, Capacité de charge 1350 kg / jeux de roulettes	A	185,-	15,-	200,-
Prise pour traverse	A	102,-	0,-	102,-
UC 750, peint	A	709,-	114,-	823,-
Couvercle, galvanisé	A	162,-	16,-	178,-
Jeu de roulettes, polyamide, Capacité de charge 1350 kg / jeux de roulettes	A	185,-	15,-	200,-
Prise pour traverse	A	102,-	0,-	102,-
UC 750, galvanisé à chaud	A	824,-	114,-	938,-
Couvercle, galvanisé	A	162,-	16,-	178,-
Jeu de roulettes, polyamide, Capacité de charge 1350 kg / jeux de roulettes	A	185,-	15,-	200,-
Prise pour traverse	A	102,-	0,-	102,-
UC 1000, peint	A	744,-	114,-	858,-
Couvercle, galvanisé	A	162,-	16,-	178,-
Jeu de roulettes, polyamide, Capacité de charge 1350 kg / jeux de roulettes	A	185,-	15,-	200,-
Prise pour traverse	A	102,-	0,-	102,-
UC 1000, galvanisé à chaud	A	863,-	114,-	977,-
Couvercle, galvanisé	A	162,-	16,-	178,-
Jeu de roulettes, polyamide, Capacité de charge 1350 kg / jeux de roulettes	A	185,-	15,-	200,-
Prise pour traverse	A	102,-	0,-	102,-

Palonnier Type UCT	Catégorie	Prix	Frais de transport	Prix franco
UCT, peint	A	2644,-	157,-	2801,-

Benne basculante Type VD	Catégorie	Prix	Frais de transport	Prix franco
VD 500, peint	A	767,-	114,-	881,-
Couvercle, galvanisé	A	139,-	18,-	157,-
Jeu de roulettes, polyamide, Capacité de charge 1350 kg / jeux de roulettes	A	185,-	15,-	200,-
Soudé étanche à l'eau et à l'huile	A	75,-	0,-	75,-

Prix en EURO, hors taxe

Conditions de livraison : en départ usine DE-46354 Südlohn ou DE-38820 Halberstadt, hors emballages

Frais de transport pour une livraison en Belgique

Liste de prix 0424 fr-BE

Appareils pour chariot élévateur



Benne basculante Type VD	Catégorie	Prix	Frais de transport	Prix franco
VD 500, galvanisé à chaud	A	998,-	114,-	1112,-
Couvercle, galvanisé	A	139,-	18,-	157,-
Jeu de roulettes, polyamide, Capacité de charge 1350 kg / jeux de roulettes	A	185,-	15,-	200,-
Soudé étanche à l'eau et à l'huile	A	75,-	0,-	75,-
VD 650, peint	A	838,-	114,-	952,-
Couvercle, galvanisé	A	139,-	18,-	157,-
Jeu de roulettes, polyamide, Capacité de charge 1350 kg / jeux de roulettes	A	185,-	15,-	200,-
Soudé étanche à l'eau et à l'huile	A	75,-	0,-	75,-
VD 650, galvanisé à chaud	A	1091,-	114,-	1205,-
Couvercle, galvanisé	A	139,-	18,-	157,-
Jeu de roulettes, polyamide, Capacité de charge 1350 kg / jeux de roulettes	A	185,-	15,-	200,-
Soudé étanche à l'eau et à l'huile	A	75,-	0,-	75,-
VD 800, peint	A	957,-	114,-	1071,-
Couvercle, galvanisé	A	168,-	22,-	190,-
Jeu de roulettes, polyamide, Capacité de charge 1350 kg / jeux de roulettes	A	185,-	15,-	200,-
Soudé étanche à l'eau et à l'huile	A	75,-	0,-	75,-
VD 800, galvanisé à chaud	A	1300,-	114,-	1414,-
Couvercle, galvanisé	A	168,-	22,-	190,-
Jeu de roulettes, polyamide, Capacité de charge 1350 kg / jeux de roulettes	A	185,-	15,-	200,-
Soudé étanche à l'eau et à l'huile	A	75,-	0,-	75,-
VD 1000, peint	A	1005,-	114,-	1119,-
Couvercle, galvanisé	A	168,-	22,-	190,-
Jeu de roulettes, polyamide, Capacité de charge 1350 kg / jeux de roulettes	A	185,-	15,-	200,-
Soudé étanche à l'eau et à l'huile	A	116,-	0,-	116,-
VD 1000, galvanisé à chaud	A	1419,-	114,-	1533,-
Couvercle, galvanisé	A	168,-	22,-	190,-
Jeu de roulettes, polyamide, Capacité de charge 1350 kg / jeux de roulettes	A	185,-	15,-	200,-
Soudé étanche à l'eau et à l'huile	A	116,-	0,-	116,-

Benne basculante Type VG	Catégorie	Prix	Frais de transport	Prix franco
VG 550, peint	A	784,-	114,-	898,-
Couvercle, galvanisé	A	139,-	18,-	157,-
Jeu de roulettes, polyamide, Capacité de charge 1350 kg / jeux de roulettes	A	185,-	15,-	200,-
Soudé étanche à l'eau et à l'huile	A	75,-	0,-	75,-
VG 550, galvanisé à chaud	A	1022,-	114,-	1136,-
Couvercle, galvanisé	A	139,-	18,-	157,-
Jeu de roulettes, polyamide, Capacité de charge 1350 kg / jeux de roulettes	A	185,-	15,-	200,-
Soudé étanche à l'eau et à l'huile	A	75,-	0,-	75,-
VG 700, peint	A	929,-	114,-	1043,-
Couvercle, galvanisé	A	139,-	18,-	157,-
Jeu de roulettes, polyamide, Capacité de charge 1350 kg / jeux de roulettes	A	185,-	15,-	200,-
Soudé étanche à l'eau et à l'huile	A	75,-	0,-	75,-
VG 700, galvanisé à chaud	A	1209,-	114,-	1323,-
Couvercle, galvanisé	A	139,-	18,-	157,-
Jeu de roulettes, polyamide, Capacité de charge 1350 kg / jeux de roulettes	A	185,-	15,-	200,-
Soudé étanche à l'eau et à l'huile	A	75,-	0,-	75,-

Prix en EURO, hors taxe

Conditions de livraison : en départ usine DE-46354 Südlohn ou DE-38820 Halberstadt, hors emballages

Frais de transport pour une livraison en Belgique

Liste de prix 0424 fr-BE

Appareils pour chariot élévateur



Benne basculante Type VG	Catégorie	Prix	Frais de transport	Prix franco
VG 900, peint	A	1024,-	114,-	1138,-
Couvercle, galvanisé	A	168,-	22,-	190,-
Jeu de roulettes, polyamide, Capacité de charge 1350 kg / jeux de roulettes	A	185,-	15,-	200,-
Soudé étanche à l'eau et à l'huile	A	75,-	0,-	75,-
VG 900, galvanisé à chaud	A	1451,-	114,-	1565,-
Couvercle, galvanisé	A	168,-	22,-	190,-
Jeu de roulettes, polyamide, Capacité de charge 1350 kg / jeux de roulettes	A	185,-	15,-	200,-
Soudé étanche à l'eau et à l'huile	A	75,-	0,-	75,-
VG 1100, peint	A	1111,-	114,-	1225,-
Couvercle, galvanisé	A	168,-	22,-	190,-
Jeu de roulettes, polyamide, Capacité de charge 1350 kg / jeux de roulettes	A	185,-	15,-	200,-
Soudé étanche à l'eau et à l'huile	A	116,-	0,-	116,-
VG 1100, galvanisé à chaud	A	1508,-	114,-	1622,-
Couvercle, galvanisé	A	168,-	22,-	190,-
Jeu de roulettes, polyamide, Capacité de charge 1350 kg / jeux de roulettes	A	185,-	15,-	200,-
Soudé étanche à l'eau et à l'huile	A	116,-	0,-	116,-

Prix en EURO, hors taxe

Conditions de livraison : en départ usine DE-46354 Südlohn ou DE-38820 Halberstadt, hors emballages

Frais de transport pour une livraison en Belgique

Liste de prix 0424 fr-BE Matériel de manutention

Station de charge pour batteries Type BL	Catégorie	Prix	Frais de transport	Prix franco
BL 1, peint	A	1373,-	81,-	1454,-
Extincteur	A	197,-	14,-	211,-
Support pour réservoir d'eau	A	61,-	13,-	74,-
BL 2, peint	A	1737,-	81,-	1818,-
Extincteur	A	197,-	14,-	211,-
Support pour réservoir d'eau	A	61,-	13,-	74,-
BL 3, peint	A	1737,-	81,-	1818,-
Extincteur	A	197,-	14,-	211,-
Support pour réservoir d'eau	A	61,-	13,-	74,-
Chariot élévateurs pour fûts Type FHR	Catégorie	Prix	Frais de transport	Prix franco
FHR 600 F, peint	B	3174,-	157,-	3331,-
FHR 600 F, galvanisé à chaud	B	3517,-	157,-	3674,-
FHR 600 G, peint	B	2528,-	114,-	2642,-
FHR 600 G, galvanisé à chaud	B	2790,-	114,-	2904,-
FHR 600 K, peint	B	2528,-	114,-	2642,-
FHR 600 K, galvanisé à chaud	B	2790,-	114,-	2904,-
Diable à fûts Type FP-L	Catégorie	Prix	Frais de transport	Prix franco
FP-L, galvanisé	C	602,-	81,-	683,-
Diable à fûts Type FP-V	Catégorie	Prix	Frais de transport	Prix franco
FP-V, galvanisé	C	584,-	81,-	665,-
Chariot porte-fût Type FRW	Catégorie	Prix	Frais de transport	Prix franco
FRW-I, galvanisé à chaud	A	112,-	28,-	140,-
FRW-II, galvanisé à chaud	A	148,-	28,-	176,-
FRW-III, galvanisé à chaud	A	200,-	81,-	281,-
Grille de transport Type GRW	Catégorie	Prix	Frais de transport	Prix franco
GRW-I, galvanisé à chaud	F	121,-	28,-	149,-
Poignée de poussée, galvanisé	F	53,-	10,-	63,-
GRW-II, galvanisé à chaud	F	138,-	28,-	166,-
Poignée de poussée, galvanisé	F	53,-	10,-	63,-
GRW-III, galvanisé à chaud	F	172,-	81,-	253,-
Poignée de poussée, galvanisé	F	53,-	10,-	63,-
Fixation murale pour bouteilles de gaz Type GWH	Catégorie	Prix	Frais de transport	Prix franco
GWH 140-I, galvanisé à chaud	F	25,-	28,-	53,-
GWH 140-II, galvanisé à chaud	F	38,-	28,-	66,-

Prix en EURO, hors taxe

Conditions de livraison : en départ usine DE-46354 Südlohn ou DE-38820 Halberstadt, hors emballages

Frais de transport pour une livraison en Belgique

Liste de prix 0424 fr-BE

Matériel de manutention



Fixation murale pour bouteilles de gaz Type GWH	Catégorie	Prix	Frais de transport	Prix franco
GWH 140-III, galvanisé à chaud	F	57,-	28,-	85,-
GWH 230-I, galvanisé à chaud	F	27,-	28,-	55,-
GWH 230-II, galvanisé à chaud	F	41,-	28,-	69,-
GWH 230-III, galvanisé à chaud	F	62,-	28,-	90,-
GWH 320-I, galvanisé à chaud	F	28,-	28,-	56,-
GWH 320-II, galvanisé à chaud	F	46,-	28,-	74,-
GWH 320-III, galvanisé à chaud	F	69,-	28,-	97,-
Lève fourches Type GZH-A	Catégorie	Prix	Frais de transport	Prix franco
GZH-A, peint	F	110,-	28,-	138,-
Lève fourches Type GZH-B	Catégorie	Prix	Frais de transport	Prix franco
GZH-B, peint	F	110,-	28,-	138,-
Palette pour fourches Type GZP	Catégorie	Prix	Frais de transport	Prix franco
GZP 4, galvanisé à chaud	A	155,-	81,-	236,-
GZP 8, galvanisé à chaud	A	194,-	81,-	275,-
Vide cuve pour IBC Type IR	Catégorie	Prix	Frais de transport	Prix franco
IR-1, galvanisé à chaud	A	575,-	81,-	656,-
IR-2, galvanisé à chaud	A	686,-	84,-	770,-
Aide au remplissage de bidons Type KAH	Catégorie	Prix	Frais de transport	Prix franco
KAH-5, galvanisé	A	92,-	28,-	120,-
KAH-25, galvanisé	A	105,-	28,-	133,-
KAH-60, galvanisé	A	135,-	28,-	163,-
Rack à tiroirs Type KBR	Catégorie	Prix	Frais de transport	Prix franco
KBR 1, peint	A	5782,-	488,-	6270,-
KBR 2, peint	A	5997,-	sur demande	sur demande
KBR 3, peint	A	6441,-	sur demande	sur demande
Liftomat Type L/E	Catégorie	Prix	Frais de transport	Prix franco
L/E 1300, peint	B	4742,-	157,-	4899,-
L/E 1300, galvanisé à chaud	B	5389,-	157,-	5546,-
Liftomat Type L/M	Catégorie	Prix	Frais de transport	Prix franco
L/M 600, peint	B	3432,-	114,-	3546,-
L/M 600, galvanisé à chaud	B	3888,-	114,-	4002,-
L/M 1300, peint	B	3851,-	157,-	4008,-
L/M 1300, galvanisé à chaud	B	4414,-	157,-	4571,-
Box de stockage Type LBM	Catégorie	Prix	Frais de transport	Prix franco
LBM 1500, galvanisé à chaud	A	1934,-	157,-	2091,-

Prix en EURO, hors taxe

Conditions de livraison : en départ usine DE-46354 Südlohn ou DE-38820 Halberstadt, hors emballages

Frais de transport pour une livraison en Belgique

Liste de prix 0424 fr-BE

Matériel de manutention



Box de stockage Type LBM	Catégorie	Prix	Frais de transport	Prix franco
LBM 3000, galvanisé à chaud	A	2654,-	262,-	2916,-
LBM 4500, galvanisé à chaud	A	3373,-	262,-	3635,-
LBM 6000, galvanisé à chaud	A	4088,-	342,-	4430,-
Basculeur/Elévateur mobile de poubelles Type MKS	Catégorie	Prix	Frais de transport	Prix franco
MKS-12V, peint	A	3618,-	114,-	3732,-
Chargeur pour entraînement électrohydraulique 12 V	A	194,-	15,-	209,-
MKS-230V, peint	A	3618,-	114,-	3732,-
Basculeur/Elévateur mobile de poubelles Type MKS-F	Catégorie	Prix	Frais de transport	Prix franco
MKS-F, peint	A	2375,-	114,-	2489,-
Basculeur/Elévateur mobile de poubelles Type MKS-H	Catégorie	Prix	Frais de transport	Prix franco
MKS-H, peint	A	2375,-	114,-	2489,-
Box de transport enfourchable pour matériaux Type MTP	Catégorie	Prix	Frais de transport	Prix franco
MTP 2000, galvanisé à chaud	A	2121,-	157,-	2278,-
Sangle de serrage	A	46,-	8,-	54,-
MTP 3000, galvanisé à chaud	A	2680,-	200,-	2880,-
Sangle de serrage	A	46,-	8,-	54,-
Levier tire-palette Type PZ	Catégorie	Prix	Frais de transport	Prix franco
PZ, galvanisé à chaud	F	440,-	28,-	468,-
Dispositif de montage Type RM	Catégorie	Prix	Frais de transport	Prix franco
RM, peint	F	442,-	28,-	470,-
Habillage pour récipient à déchets Type SECOMAT	Catégorie	Prix	Frais de transport	Prix franco
S 120-D, revêtement poudre	B	626,-	84,-	710,-
S 120-K, revêtement poudre	B	702,-	63,-	765,-
S 240-D, revêtement poudre	B	719,-	84,-	803,-
S 240-K, revêtement poudre	B	787,-	84,-	871,-
S1100, revêtement poudre	B	727,-	84,-	811,-
S1100-W, revêtement poudre	B	956,-	114,-	1070,-
S1100-WT, revêtement poudre	B	1200,-	159,-	1359,-
S1100-WTB, revêtement poudre	B	1295,-	188,-	1483,-
S4USE, revêtement poudre	C	2138,-	157,-	2295,-
Palette pour bouteilles de gaz Type SFP	Catégorie	Prix	Frais de transport	Prix franco
SFP 4, galvanisé à chaud	C	334,-	81,-	415,-
SFP 8, galvanisé à chaud	C	444,-	84,-	528,-
Support de chargement Type VS	Catégorie	Prix	Frais de transport	Prix franco
VS, peint	C	739,-	114,-	853,-

Prix en EURO, hors taxe

Conditions de livraison : en départ usine DE-46354 Südlohn ou DE-38820 Halberstadt, hors emballages

Frais de transport pour une livraison en Belgique

Liste de prix 0424 fr-BE

Environnement / Technique de stockage

Bac de rétention Type SÉRIE 2000	Catégorie	Prix	Frais de transport	Prix franco
2000, peint	B	241,-	81,-	322,-
2001, galvanisé à chaud	B	278,-	81,-	359,-
2002, peint	B	275,-	81,-	356,-
2003, galvanisé à chaud	B	311,-	81,-	392,-
2008, peint	B	241,-	84,-	325,-
2009, galvanisé à chaud	B	289,-	84,-	373,-
2010, peint	B	290,-	84,-	374,-
Support pour fûts FA 60-1, galvanisé à chaud	B	105,-	15,-	120,-
Support pour fûts FA 60-2, galvanisé à chaud	B	114,-	18,-	132,-
Support pour fûts FA 60-3, galvanisé à chaud	B	133,-	21,-	154,-
Support pour fûts FA 200-1, galvanisé à chaud	B	114,-	15,-	129,-
Rayonnage Type GR-A, galvanisé	B	133,-	28,-	161,-
Rayonnage Type GR-B, galvanisé	B	133,-	28,-	161,-
Rayonnage Type GR-C, galvanisé	B	133,-	28,-	161,-
2011, galvanisé à chaud	B	339,-	84,-	423,-
Support pour fûts FA 60-1, galvanisé à chaud	B	105,-	15,-	120,-
Support pour fûts FA 60-2, galvanisé à chaud	B	114,-	18,-	132,-
Support pour fûts FA 60-3, galvanisé à chaud	B	133,-	21,-	154,-
Support pour fûts FA 200-1, galvanisé à chaud	B	114,-	15,-	129,-
Rayonnage Type GR-A, galvanisé	B	133,-	28,-	161,-
Rayonnage Type GR-B, galvanisé	B	133,-	28,-	161,-
Rayonnage Type GR-C, galvanisé	B	133,-	28,-	161,-
2016, peint	B	253,-	81,-	334,-
2017, galvanisé à chaud	B	303,-	81,-	384,-
2018, peint	B	304,-	84,-	388,-
Support pour fûts FA 60-1, galvanisé à chaud	B	105,-	15,-	120,-
Support pour fûts FA 60-2, galvanisé à chaud	B	114,-	18,-	132,-
Support pour fûts FA 60-3, galvanisé à chaud	B	133,-	21,-	154,-
Support pour fûts FA 200-1, galvanisé à chaud	B	114,-	15,-	129,-
Rayonnage Type GR-A, galvanisé	B	133,-	28,-	161,-
Rayonnage Type GR-B, galvanisé	B	133,-	28,-	161,-
Rayonnage Type GR-C, galvanisé	B	133,-	28,-	161,-
2019, galvanisé à chaud	B	352,-	84,-	436,-
Support pour fûts FA 60-1, galvanisé à chaud	B	105,-	15,-	120,-
Support pour fûts FA 60-2, galvanisé à chaud	B	114,-	18,-	132,-
Support pour fûts FA 60-3, galvanisé à chaud	B	133,-	21,-	154,-
Support pour fûts FA 200-1, galvanisé à chaud	B	114,-	15,-	129,-
Rayonnage Type GR-A, galvanisé	B	133,-	28,-	161,-
Rayonnage Type GR-B, galvanisé	B	133,-	28,-	161,-
Rayonnage Type GR-C, galvanisé	B	133,-	28,-	161,-
2026, peint	B	253,-	84,-	337,-
2027, galvanisé à chaud	B	299,-	84,-	383,-

Prix en EURO, hors taxe

Conditions de livraison : en départ usine DE-46354 Südlohn ou DE-38820 Halberstadt, hors emballages

Frais de transport pour une livraison en Belgique

Liste de prix 0424 fr-BE

Environnement / Technique de stockage



Bac de rétention Type SÉRIE 2000	Catégorie	Prix	Frais de transport	Prix franco
2028, peint	B	353,-	84,-	437,-
Support pour fûts FA 60-1, galvanisé à chaud	B	105,-	15,-	120,-
Support pour fûts FA 60-2, galvanisé à chaud	B	114,-	18,-	132,-
Support pour fûts FA 60-3, galvanisé à chaud	B	133,-	21,-	154,-
Support pour fûts FA 200-1, galvanisé à chaud	B	114,-	15,-	129,-
Support pour fûts FA 200-2, galvanisé à chaud	B	133,-	22,-	155,-
Rayonnage Type GR-A, galvanisé	B	133,-	28,-	161,-
Rayonnage Type GR-B, galvanisé	B	133,-	28,-	161,-
Rayonnage Type GR-C, galvanisé	B	133,-	28,-	161,-
2029, galvanisé à chaud	B	398,-	84,-	482,-
Support pour fûts FA 60-1, galvanisé à chaud	B	105,-	15,-	120,-
Support pour fûts FA 60-2, galvanisé à chaud	B	114,-	18,-	132,-
Support pour fûts FA 60-3, galvanisé à chaud	B	133,-	21,-	154,-
Support pour fûts FA 200-1, galvanisé à chaud	B	114,-	15,-	129,-
Support pour fûts FA 200-2, galvanisé à chaud	B	133,-	22,-	155,-
Rayonnage Type GR-A, galvanisé	B	133,-	28,-	161,-
Rayonnage Type GR-B, galvanisé	B	133,-	28,-	161,-
Rayonnage Type GR-C, galvanisé	B	133,-	28,-	161,-
2030, peint	B	265,-	81,-	346,-
2031, galvanisé à chaud	B	310,-	84,-	394,-
2032, peint	B	365,-	84,-	449,-
Support pour fûts FA 60-1, galvanisé à chaud	B	105,-	15,-	120,-
Support pour fûts FA 60-2, galvanisé à chaud	B	114,-	18,-	132,-
Support pour fûts FA 60-3, galvanisé à chaud	B	133,-	21,-	154,-
Support pour fûts FA 200-1, galvanisé à chaud	B	114,-	15,-	129,-
Support pour fûts FA 200-2, galvanisé à chaud	B	133,-	22,-	155,-
Rayonnage Type GR-A, galvanisé	B	133,-	28,-	161,-
Rayonnage Type GR-B, galvanisé	B	133,-	28,-	161,-
Rayonnage Type GR-C, galvanisé	B	133,-	28,-	161,-
2033, galvanisé à chaud	B	411,-	84,-	495,-
Support pour fûts FA 60-1, galvanisé à chaud	B	105,-	15,-	120,-
Support pour fûts FA 60-2, galvanisé à chaud	B	114,-	18,-	132,-
Support pour fûts FA 60-3, galvanisé à chaud	B	133,-	21,-	154,-
Support pour fûts FA 200-1, galvanisé à chaud	B	114,-	15,-	129,-
Support pour fûts FA 200-2, galvanisé à chaud	B	133,-	22,-	155,-
Rayonnage Type GR-A, galvanisé	B	133,-	28,-	161,-
Rayonnage Type GR-B, galvanisé	B	133,-	28,-	161,-
Rayonnage Type GR-C, galvanisé	B	133,-	28,-	161,-
2040, peint	B	339,-	84,-	423,-
2041, galvanisé à chaud	B	411,-	84,-	495,-
2042, peint	B	439,-	114,-	553,-
Support pour fûts FA 60-1, galvanisé à chaud	B	105,-	15,-	120,-
Support pour fûts FA 60-2, galvanisé à chaud	B	114,-	18,-	132,-
Support pour fûts FA 60-3, galvanisé à chaud	B	133,-	21,-	154,-
Rayonnage Type GR-A, galvanisé	B	133,-	28,-	161,-
Rayonnage Type GR-B, galvanisé	B	133,-	28,-	161,-

Prix en EURO, hors taxe

Conditions de livraison : en départ usine DE-46354 Südlohn ou DE-38820 Halberstadt, hors emballages

Frais de transport pour une livraison en Belgique

Liste de prix 0424 fr-BE

Environnement / Technique de stockage



Bac de rétention Type SÉRIE 2000	Catégorie	Prix	Frais de transport	Prix franco
Rayonnage Type GR-C, galvanisé	B	133,-	28,-	161,-
2043, galvanisé à chaud	B	511,-	114,-	625,-
Support pour fûts FA 60-1, galvanisé à chaud	B	105,-	15,-	120,-
Support pour fûts FA 60-2, galvanisé à chaud	B	114,-	18,-	132,-
Support pour fûts FA 60-3, galvanisé à chaud	B	133,-	21,-	154,-
Rayonnage Type GR-A, galvanisé	B	133,-	28,-	161,-
Rayonnage Type GR-B, galvanisé	B	133,-	28,-	161,-
Rayonnage Type GR-C, galvanisé	B	133,-	28,-	161,-
2048, peint	B	261,-	81,-	342,-
2049, galvanisé à chaud	B	305,-	84,-	389,-
2050, peint	B	356,-	84,-	440,-
Support pour fûts FA 60-1, galvanisé à chaud	B	105,-	15,-	120,-
Support pour fûts FA 60-2, galvanisé à chaud	B	114,-	18,-	132,-
Support pour fûts FA 60-3, galvanisé à chaud	B	133,-	21,-	154,-
Rayonnage Type GR-A, galvanisé	B	133,-	28,-	161,-
Rayonnage Type GR-B, galvanisé	B	133,-	28,-	161,-
Rayonnage Type GR-C, galvanisé	B	133,-	28,-	161,-
2051, galvanisé à chaud	B	400,-	84,-	484,-
Support pour fûts FA 60-1, galvanisé à chaud	B	105,-	15,-	120,-
Support pour fûts FA 60-2, galvanisé à chaud	B	114,-	18,-	132,-
Support pour fûts FA 60-3, galvanisé à chaud	B	133,-	21,-	154,-
Rayonnage Type GR-A, galvanisé	B	133,-	28,-	161,-
Rayonnage Type GR-B, galvanisé	B	133,-	28,-	161,-
Rayonnage Type GR-C, galvanisé	B	133,-	28,-	161,-
Bac de rétention Type SÉRIE 2000/SW	Catégorie	Prix	Frais de transport	Prix franco
2002/SW, peint	B	412,-	84,-	496,-
2003/SW, galvanisé à chaud	B	448,-	84,-	532,-
2018/SW, peint	B	452,-	114,-	566,-
Support pour fûts FA 60-1, galvanisé à chaud	B	105,-	15,-	120,-
Support pour fûts FA 60-2, galvanisé à chaud	B	114,-	18,-	132,-
Support pour fûts FA 60-3, galvanisé à chaud	B	133,-	21,-	154,-
Support pour fûts FA 200-1, galvanisé à chaud	B	114,-	15,-	129,-
Rayonnage Type GR-A, galvanisé	B	133,-	28,-	161,-
Rayonnage Type GR-B, galvanisé	B	133,-	28,-	161,-
Rayonnage Type GR-C, galvanisé	B	133,-	28,-	161,-
2019/SW, galvanisé à chaud	B	499,-	114,-	613,-
Support pour fûts FA 60-1, galvanisé à chaud	B	105,-	15,-	120,-
Support pour fûts FA 60-2, galvanisé à chaud	B	114,-	18,-	132,-
Support pour fûts FA 60-3, galvanisé à chaud	B	133,-	21,-	154,-
Support pour fûts FA 200-1, galvanisé à chaud	B	114,-	15,-	129,-
Rayonnage Type GR-A, galvanisé	B	133,-	28,-	161,-
Rayonnage Type GR-B, galvanisé	B	133,-	28,-	161,-
Rayonnage Type GR-C, galvanisé	B	133,-	28,-	161,-
2032/SW, peint	B	533,-	114,-	647,-
Support pour fûts FA 60-1, galvanisé à chaud	B	105,-	15,-	120,-

Prix en EURO, hors taxe

Conditions de livraison : en départ usine DE-46354 Südlohn ou DE-38820 Halberstadt, hors emballages

Frais de transport pour une livraison en Belgique

Liste de prix 0424 fr-BE

Environnement / Technique de stockage



Bac de rétention Type SÉRIE 2000/SW	Catégorie	Prix	Frais de transport	Prix franco
Support pour fûts FA 60-2, galvanisé à chaud	B	114,-	18,-	132,-
Support pour fûts FA 60-3, galvanisé à chaud	B	133,-	21,-	154,-
Support pour fûts FA 200-1, galvanisé à chaud	B	114,-	15,-	129,-
Support pour fûts FA 200-2, galvanisé à chaud	B	133,-	22,-	155,-
Rayonnage Type GR-A, galvanisé	B	133,-	28,-	161,-
Rayonnage Type GR-B, galvanisé	B	133,-	28,-	161,-
Rayonnage Type GR-C, galvanisé	B	133,-	28,-	161,-
2033/SW, galvanisé à chaud	B	579,-	114,-	693,-
Support pour fûts FA 60-1, galvanisé à chaud	B	105,-	15,-	120,-
Support pour fûts FA 60-2, galvanisé à chaud	B	114,-	18,-	132,-
Support pour fûts FA 60-3, galvanisé à chaud	B	133,-	21,-	154,-
Support pour fûts FA 200-1, galvanisé à chaud	B	114,-	15,-	129,-
Support pour fûts FA 200-2, galvanisé à chaud	B	133,-	22,-	155,-
Rayonnage Type GR-A, galvanisé	B	133,-	28,-	161,-
Rayonnage Type GR-B, galvanisé	B	133,-	28,-	161,-
Rayonnage Type GR-C, galvanisé	B	133,-	28,-	161,-
2042/SW, peint	B	661,-	164,-	825,-
Support pour fûts FA 60-1, galvanisé à chaud	B	105,-	15,-	120,-
Support pour fûts FA 60-2, galvanisé à chaud	B	114,-	18,-	132,-
Support pour fûts FA 60-3, galvanisé à chaud	B	133,-	21,-	154,-
Rayonnage Type GR-A, galvanisé	B	133,-	28,-	161,-
Rayonnage Type GR-B, galvanisé	B	133,-	28,-	161,-
Rayonnage Type GR-C, galvanisé	B	133,-	28,-	161,-
2043/SW, galvanisé à chaud	B	734,-	164,-	898,-
Support pour fûts FA 60-1, galvanisé à chaud	B	105,-	15,-	120,-
Support pour fûts FA 60-2, galvanisé à chaud	B	114,-	18,-	132,-
Support pour fûts FA 60-3, galvanisé à chaud	B	133,-	21,-	154,-
Rayonnage Type GR-A, galvanisé	B	133,-	28,-	161,-
Rayonnage Type GR-B, galvanisé	B	133,-	28,-	161,-
Rayonnage Type GR-C, galvanisé	B	133,-	28,-	161,-
Bac de rétention mobile Type SERIE 2000	Catégorie	Prix	Frais de transport	Prix franco
2004, peint	B	570,-	84,-	654,-
Fixation de fûts avec sangle pour 1 fût de 200 litres	B	46,-	9,-	55,-
2005, galvanisé à chaud	B	634,-	84,-	718,-
Fixation de fûts avec sangle pour 1 fût de 200 litres	B	46,-	9,-	55,-
2020, peint	B	633,-	84,-	717,-
Fixation de fûts avec sangle pour 2 fûts de 200 litres	B	46,-	9,-	55,-
2021, galvanisé à chaud	B	692,-	84,-	776,-
Fixation de fûts avec sangle pour 2 fûts de 200 litres	B	46,-	9,-	55,-
2050 SR, peint	B	685,-	84,-	769,-
Fixation de fûts avec sangle pour 3 fûts de 200 litres	B	46,-	9,-	55,-
2051 SR, galvanisé à chaud	B	740,-	114,-	854,-
Fixation de fûts avec sangle pour 3 fûts de 200 litres	B	46,-	9,-	55,-

Prix en EURO, hors taxe

Conditions de livraison : en départ usine DE-46354 Südlohn ou DE-38820 Halberstadt, hors emballages

Frais de transport pour une livraison en Belgique

Liste de prix 0424 fr-BE

Environnement / Technique de stockage



Rayonnage à fûts avec bacs de rétention Type SÉRIE 3000	Catégorie	Prix	Frais de transport	Prix franco
3000, galvanisé à chaud	B	1054,-	114,-	1168,-
Butée de sécurité	B	46,-	10,-	56,-
Supports à rouleaux RA 200, galvanisés	B	93,-	10,-	103,-
Porte bidons Type GS, galvanisé à chaud	B	62,-	10,-	72,-
Protection anti-collision	B	54,-	9,-	63,-
3001, galvanisé à chaud	B	887,-	114,-	1001,-
Butée de sécurité	B	46,-	10,-	56,-
Supports à rouleaux RA 200, galvanisés	B	93,-	10,-	103,-
Porte bidons Type GS, galvanisé à chaud	B	62,-	10,-	72,-
Protection anti-collision	B	54,-	9,-	63,-
3002, galvanisé à chaud	B	1255,-	164,-	1419,-
Butée de sécurité	B	46,-	10,-	56,-
Supports à rouleaux RA 200, galvanisés	B	93,-	10,-	103,-
Porte bidons Type GS, galvanisé à chaud	B	62,-	10,-	72,-
Protection anti-collision	B	54,-	9,-	63,-
3003, galvanisé à chaud	B	1063,-	164,-	1227,-
Butée de sécurité	B	46,-	10,-	56,-
Supports à rouleaux RA 200, galvanisés	B	93,-	10,-	103,-
Porte bidons Type GS, galvanisé à chaud	B	62,-	10,-	72,-
Protection anti-collision	B	54,-	9,-	63,-
3004, galvanisé à chaud	B	1298,-	114,-	1412,-
Butée de sécurité	B	46,-	10,-	56,-
Support à rouleaux RA 60, galvanisé à chaud	B	93,-	9,-	102,-
Porte bidons Type GS, galvanisé à chaud	B	62,-	10,-	72,-
Protection anti-collision	B	54,-	9,-	63,-
3005, galvanisé à chaud	B	1174,-	114,-	1288,-
Butée de sécurité	B	46,-	10,-	56,-
Support à rouleaux RA 60, galvanisé à chaud	B	93,-	9,-	102,-
Porte bidons Type GS, galvanisé à chaud	B	62,-	10,-	72,-
Protection anti-collision	B	54,-	9,-	63,-
3006, galvanisé à chaud	B	1639,-	207,-	1846,-
Butée de sécurité	B	46,-	10,-	56,-
Support à rouleaux RA 60, galvanisé à chaud	B	93,-	9,-	102,-
Porte bidons Type GS, galvanisé à chaud	B	62,-	10,-	72,-
Protection anti-collision	B	54,-	9,-	63,-
3007, galvanisé à chaud	B	1400,-	164,-	1564,-
Butée de sécurité	B	46,-	10,-	56,-
Support à rouleaux RA 60, galvanisé à chaud	B	93,-	9,-	102,-
Porte bidons Type GS, galvanisé à chaud	B	62,-	10,-	72,-
Protection anti-collision	B	54,-	9,-	63,-
3010, galvanisé à chaud	B	1244,-	164,-	1408,-
Butée de sécurité	B	46,-	10,-	56,-
Supports à rouleaux RA 200, galvanisés	B	93,-	10,-	103,-
Porte bidons Type GS, galvanisé à chaud	B	62,-	10,-	72,-
Protection anti-collision	B	54,-	9,-	63,-
3011, galvanisé à chaud	B	1034,-	164,-	1198,-

Prix en EURO, hors taxe

Conditions de livraison : en départ usine DE-46354 Südlohn ou DE-38820 Halberstadt, hors emballages

Frais de transport pour une livraison en Belgique

Liste de prix 0424 fr-BE

Environnement / Technique de stockage



Rayonnage à fûts avec bacs de rétention Type SÉRIE 3000	Catégorie	Prix	Frais de transport	Prix franco
Butée de sécurité	B	46,-	10,-	56,-
Supports à rouleaux RA 200, galvanisés	B	93,-	10,-	103,-
Porte bidons Type GS, galvanisé à chaud	B	62,-	10,-	72,-
Protection anti-collision	B	54,-	9,-	63,-

Rayonnages pour petits récipients avec bacs de rétention Type SÉRIE 3000	Catégorie	Prix	Frais de transport	Prix franco
3017-4E, galvanisé	B	461,-	84,-	545,-
Planché en caillebotis, galvanisé à chaud	B	59,-	10,-	69,-
Bac de rétention, galvanisé	B	96,-	10,-	106,-
Etagère supplémentaire pour rayonnage de rétention pour petits récipients	B	33,-	9,-	42,-
3018-4E, galvanisé	B	383,-	84,-	467,-
Planché en caillebotis, galvanisé à chaud	B	59,-	10,-	69,-
Bac de rétention, galvanisé	B	96,-	10,-	106,-
Etagère supplémentaire pour rayonnage de rétention pour petits récipients	B	33,-	9,-	42,-
3019-4E, galvanisé	B	556,-	114,-	670,-
Planché en caillebotis, galvanisé à chaud	B	59,-	10,-	69,-
Bac de rétention, galvanisé	B	96,-	10,-	106,-
Etagère supplémentaire pour rayonnage de rétention pour petits récipients	B	33,-	9,-	42,-
3020-4E, galvanisé	B	476,-	114,-	590,-
Planché en caillebotis, galvanisé à chaud	B	59,-	10,-	69,-
Bac de rétention, galvanisé	B	96,-	10,-	106,-
Etagère supplémentaire pour rayonnage de rétention pour petits récipients	B	33,-	9,-	42,-
3021-4E, galvanisé	B	694,-	114,-	808,-
Planché en caillebotis, galvanisé à chaud	B	59,-	10,-	69,-
Bac de rétention, galvanisé	B	96,-	10,-	106,-
Etagère supplémentaire pour rayonnage de rétention pour petits récipients	B	33,-	9,-	42,-
3022-4E, galvanisé	B	604,-	84,-	688,-
Planché en caillebotis, galvanisé à chaud	B	59,-	10,-	69,-
Bac de rétention, galvanisé	B	96,-	10,-	106,-
Etagère supplémentaire pour rayonnage de rétention pour petits récipients	B	33,-	9,-	42,-
3023-4E, galvanisé	B	1122,-	164,-	1286,-
Planché en caillebotis, galvanisé à chaud	B	59,-	10,-	69,-
Bac de rétention, galvanisé	B	96,-	10,-	106,-
Etagère supplémentaire pour rayonnage de rétention pour petits récipients	B	33,-	9,-	42,-
3024-4E, galvanisé	B	935,-	164,-	1099,-
Planché en caillebotis, galvanisé à chaud	B	59,-	10,-	69,-
Bac de rétention, galvanisé	B	96,-	10,-	106,-
Etagère supplémentaire pour rayonnage de rétention pour petits récipients	B	33,-	9,-	42,-

Rayonnage Type AG	Catégorie	Prix	Frais de transport	Prix franco
AG 60-1, galvanisé	B	108,-	12,-	120,-
AG 60-2, galvanisé	B	113,-	13,-	126,-
AG 60-3, galvanisé	B	121,-	15,-	136,-

Prix en EURO, hors taxe

Conditions de livraison : en départ usine DE-46354 Südlohn ou DE-38820 Halberstadt, hors emballages

Frais de transport pour une livraison en Belgique

Liste de prix 0424 fr-BE

Environnement / Technique de stockage



Bac de rétention Type AM	Catégorie	Prix	Frais de transport	Prix franco
AM-1, peint	B	323,-	81,-	404,-
AM-1, galvanisé à chaud	B	366,-	84,-	450,-
AM-2, peint	B	357,-	84,-	441,-
Support pour fûts FA 60-1, galvanisé à chaud	B	105,-	15,-	120,-
Support pour fûts FA 60-2, galvanisé à chaud	B	114,-	18,-	132,-
Support pour fûts FA 60-3, galvanisé à chaud	B	133,-	21,-	154,-
Support pour fûts FA 200-1, galvanisé à chaud	B	114,-	15,-	129,-
Rayonnage Type GR-A, galvanisé	B	133,-	28,-	161,-
Rayonnage Type GR-B, galvanisé	B	133,-	28,-	161,-
Rayonnage Type GR-C, galvanisé	B	133,-	28,-	161,-
AM-2, galvanisé à chaud	B	412,-	84,-	496,-
Support pour fûts FA 60-1, galvanisé à chaud	B	105,-	15,-	120,-
Support pour fûts FA 60-2, galvanisé à chaud	B	114,-	18,-	132,-
Support pour fûts FA 60-3, galvanisé à chaud	B	133,-	21,-	154,-
Support pour fûts FA 200-1, galvanisé à chaud	B	114,-	15,-	129,-
Rayonnage Type GR-A, galvanisé	B	133,-	28,-	161,-
Rayonnage Type GR-B, galvanisé	B	133,-	28,-	161,-
Rayonnage Type GR-C, galvanisé	B	133,-	28,-	161,-
AM-4/A, peint	B	428,-	84,-	512,-
Support pour fûts FA 60-1, galvanisé à chaud	B	105,-	15,-	120,-
Support pour fûts FA 60-2, galvanisé à chaud	B	114,-	18,-	132,-
Support pour fûts FA 60-3, galvanisé à chaud	B	133,-	21,-	154,-
Support pour fûts FA 200-1, galvanisé à chaud	B	114,-	15,-	129,-
Support pour fûts FA 200-2, galvanisé à chaud	B	133,-	22,-	155,-
Rayonnage Type GR-A, galvanisé	B	133,-	28,-	161,-
Rayonnage Type GR-B, galvanisé	B	133,-	28,-	161,-
Rayonnage Type GR-C, galvanisé	B	133,-	28,-	161,-
AM-4/A, galvanisé à chaud	B	482,-	114,-	596,-
Support pour fûts FA 60-1, galvanisé à chaud	B	105,-	15,-	120,-
Support pour fûts FA 60-2, galvanisé à chaud	B	114,-	18,-	132,-
Support pour fûts FA 60-3, galvanisé à chaud	B	133,-	21,-	154,-
Support pour fûts FA 200-1, galvanisé à chaud	B	114,-	15,-	129,-
Support pour fûts FA 200-2, galvanisé à chaud	B	133,-	22,-	155,-
Rayonnage Type GR-A, galvanisé	B	133,-	28,-	161,-
Rayonnage Type GR-B, galvanisé	B	133,-	28,-	161,-
Rayonnage Type GR-C, galvanisé	B	133,-	28,-	161,-
AM-4/B, peint	B	514,-	114,-	628,-
Support pour fûts FA 60-1, galvanisé à chaud	B	105,-	15,-	120,-
Support pour fûts FA 60-2, galvanisé à chaud	B	114,-	18,-	132,-
Support pour fûts FA 60-3, galvanisé à chaud	B	133,-	21,-	154,-
Rayonnage Type GR-A, galvanisé	B	133,-	28,-	161,-
Rayonnage Type GR-B, galvanisé	B	133,-	28,-	161,-
Rayonnage Type GR-C, galvanisé	B	133,-	28,-	161,-
AM-4/B, galvanisé à chaud	B	602,-	114,-	716,-
Support pour fûts FA 60-1, galvanisé à chaud	B	105,-	15,-	120,-
Support pour fûts FA 60-2, galvanisé à chaud	B	114,-	18,-	132,-

Prix en EURO, hors taxe

Conditions de livraison : en départ usine DE-46354 Südlohn ou DE-38820 Halberstadt, hors emballages

Frais de transport pour une livraison en Belgique

Liste de prix 0424 fr-BE

Environnement / Technique de stockage



Bac de rétention Type AM	Catégorie	Prix	Frais de transport	Prix franco
Support pour fûts FA 60-3, galvanisé à chaud	B	133,-	21,-	154,-
Rayonnage Type GR-A, galvanisé	B	133,-	28,-	161,-
Rayonnage Type GR-B, galvanisé	B	133,-	28,-	161,-
Rayonnage Type GR-C, galvanisé	B	133,-	28,-	161,-

Bac de rétention Type A0	Catégorie	Prix	Frais de transport	Prix franco
A0-1, laqué	B	282,-	81,-	363,-
A0-1, galvanisé à chaud	B	325,-	81,-	406,-
A0-2, laqué	B	299,-	81,-	380,-
A0-2, galvanisé à chaud	B	354,-	81,-	435,-
A0-4/A, laqué	B	311,-	84,-	395,-
A0-4/A, galvanisé à chaud	B	365,-	84,-	449,-
A0-4/B, laqué	B	398,-	84,-	482,-
A0-4/B, galvanisé à chaud	B	483,-	84,-	567,-

Bac de rétention Type AW	Catégorie	Prix	Frais de transport	Prix franco
AW 450, peint	B	619,-	114,-	733,-
AW 450, galvanisé à chaud	B	768,-	114,-	882,-
AW 800, peint	B	644,-	114,-	758,-
AW 800, galvanisé à chaud	B	802,-	114,-	916,-
AW 1000, peint	B	649,-	114,-	763,-
AW 1000, galvanisé à chaud	B	809,-	114,-	923,-
AW 1000-2, peint	B	831,-	207,-	1038,-
AW 1000-2, galvanisé à chaud	B	933,-	207,-	1140,-
AW 1000-3, galvanisé à chaud	B	1585,-	250,-	1835,-
AW 1000-3, peint	B	1472,-	207,-	1679,-
AW 1000-10F, peint	B	997,-	207,-	1204,-
AW 1000-10F, galvanisé à chaud	B	1154,-	207,-	1361,-

Bac de rétention Type AW/SW	Catégorie	Prix	Frais de transport	Prix franco
AW 450/SW, peint	B	815,-	114,-	929,-
AW 450/SW, galvanisé à chaud	B	964,-	157,-	1121,-
AW 800/SW, peint	B	839,-	157,-	996,-
AW 800/SW, galvanisé à chaud	B	997,-	157,-	1154,-
AW 1000/SW, peint	B	844,-	157,-	1001,-
AW 1000/SW, galvanisé à chaud	B	1006,-	157,-	1163,-
AW 1000-2/SW, peint	B	1054,-	207,-	1261,-
AW 1000-2/SW, galvanisé à chaud	B	1155,-	250,-	1405,-
AW 1000-3/SW, peint	B	1726,-	250,-	1976,-
AW 1000-3/SW, galvanisé à chaud	B	2049,-	312,-	2361,-
AW 1000-10F/SW, peint	B	1340,-	250,-	1590,-
AW 1000-10F/SW, galvanisé à chaud	B	1495,-	250,-	1745,-

Bac de rétention mobile AW 60-1 SR	Catégorie	Prix	Frais de transport	Prix franco
AW 60-1 SR, peint	B	314,-	81,-	395,-

Prix en EURO, hors taxe

Conditions de livraison : en départ usine DE-46354 Südlohn ou DE-38820 Halberstadt, hors emballages

Frais de transport pour une livraison en Belgique

Liste de prix 0424 fr-BE

Environnement / Technique de stockage



Bac de rétention mobile AW 60-1 SR	Catégorie	Prix	Frais de transport	Prix franco
Fixation de fûts avec sangle pour 2 fûts de 60 litres	B	43,-	8,-	51,-
AW 60-1 SR, galvanisé à chaud	B	333,-	81,-	414,-
Fixation de fûts avec sangle pour 2 fûts de 60 litres	B	43,-	8,-	51,-
Bac de rétention mobile AW 60-1 SRF	Catégorie	Prix	Frais de transport	Prix franco
AW 60-1 SRF, peint	B	414,-	81,-	495,-
AW 60-1 SRF, galvanisé à chaud	B	435,-	81,-	516,-
Bac de rétention Type AW 60	Catégorie	Prix	Frais de transport	Prix franco
AW 60-1, peint	B	170,-	28,-	198,-
Caillebotis GR 60-1, galvanisé à chaud	B	22,-	8,-	30,-
Support pour fûts FA 60-A, galvanisé à chaud	B	24,-	7,-	31,-
Support à rouleaux RA 60-A, galvanisé à chaud	B	93,-	9,-	102,-
AG 60-1, galvanisé	B	108,-	12,-	120,-
Tôle pour type AB, galvanisé	B	18,-	7,-	25,-
Jeu de roulettes, polyamide, Capacité de charge 375 kg / jeux de roulettes	B	83,-	15,-	98,-
AW 60-1, galvanisé à chaud	B	182,-	28,-	210,-
Caillebotis GR 60-1, galvanisé à chaud	B	22,-	8,-	30,-
Support pour fûts FA 60-A, galvanisé à chaud	B	24,-	7,-	31,-
Support à rouleaux RA 60-A, galvanisé à chaud	B	93,-	9,-	102,-
AG 60-1, galvanisé	B	108,-	12,-	120,-
Tôle pour type AB, galvanisé	B	18,-	7,-	25,-
Jeu de roulettes, polyamide, Capacité de charge 375 kg / jeux de roulettes	B	83,-	15,-	98,-
AW 60-2, peint	B	171,-	81,-	252,-
Caillebotis GR 60-2, galvanisé à chaud	B	26,-	11,-	37,-
Support pour fûts FA 60-A, galvanisé à chaud	B	24,-	7,-	31,-
Support à rouleaux RA 60-A, galvanisé à chaud	B	93,-	9,-	102,-
AG 60-2, galvanisé	B	113,-	13,-	126,-
Tôle pour type AB, galvanisé	B	18,-	7,-	25,-
Jeu de roulettes, polyamide, Capacité de charge 375 kg / jeux de roulettes	B	83,-	15,-	98,-
AW 60-2, galvanisé à chaud	B	188,-	81,-	269,-
Caillebotis GR 60-2, galvanisé à chaud	B	26,-	11,-	37,-
Support pour fûts FA 60-A, galvanisé à chaud	B	24,-	7,-	31,-
Support à rouleaux RA 60-A, galvanisé à chaud	B	93,-	9,-	102,-
AG 60-2, galvanisé	B	113,-	13,-	126,-
Tôle pour type AB, galvanisé	B	18,-	7,-	25,-
Jeu de roulettes, polyamide, Capacité de charge 375 kg / jeux de roulettes	B	83,-	15,-	98,-
AW 60-3, peint	B	186,-	81,-	267,-
Caillebotis GR 60-3, galvanisé à chaud	B	38,-	14,-	52,-
Support pour fûts FA 60-A, galvanisé à chaud	B	24,-	7,-	31,-
Support à rouleaux RA 60-A, galvanisé à chaud	B	93,-	9,-	102,-
AG 60-3, galvanisé	B	121,-	15,-	136,-
Tôle pour type AB, galvanisé	B	18,-	7,-	25,-
Jeu de roulettes, polyamide, Capacité de charge 375 kg / jeux de roulettes	B	83,-	15,-	98,-
AW 60-3, galvanisé à chaud	B	209,-	81,-	290,-

Prix en EURO, hors taxe

Conditions de livraison : en départ usine DE-46354 Südlohn ou DE-38820 Halberstadt, hors emballages

Frais de transport pour une livraison en Belgique

Liste de prix 0424 fr-BE

Environnement / Technique de stockage



Bac de rétention Type AW 60	Catégorie	Prix	Frais de transport	Prix franco
Caillebotis GR 60-3, galvanisé à chaud	B	38,-	14,-	52,-
Support pour fûts FA 60-A, galvanisé à chaud	B	24,-	7,-	31,-
Support à rouleaux RA 60-A, galvanisé à chaud	B	93,-	9,-	102,-
AG 60-3, galvanisé	B	121,-	15,-	136,-
Tôle pour type AB, galvanisé	B	18,-	7,-	25,-
Jeu de roulettes, polyamide, Capacité de charge 375 kg / jeux de roulettes	B	83,-	15,-	98,-

Bac de rétention Type AW 60/M	Catégorie	Prix	Frais de transport	Prix franco
AW 60-1/M, peint	B	189,-	81,-	270,-
Support pour fûts FA 60-A, galvanisé à chaud	B	24,-	7,-	31,-
Support à rouleaux RA 60-A, galvanisé à chaud	B	93,-	9,-	102,-
AG 60-1, galvanisé	B	108,-	12,-	120,-
Tôle pour type AB, galvanisé	B	18,-	7,-	25,-
Jeu de roulettes, polyamide, Capacité de charge 375 kg / jeux de roulettes	B	83,-	15,-	98,-
AW 60-1/M, galvanisé à chaud	B	203,-	81,-	284,-
Support pour fûts FA 60-A, galvanisé à chaud	B	24,-	7,-	31,-
Support à rouleaux RA 60-A, galvanisé à chaud	B	93,-	9,-	102,-
AG 60-1, galvanisé	B	108,-	12,-	120,-
Tôle pour type AB, galvanisé	B	18,-	7,-	25,-
Jeu de roulettes, polyamide, Capacité de charge 375 kg / jeux de roulettes	B	83,-	15,-	98,-
AW 60-2/M, peint	B	196,-	81,-	277,-
Support pour fûts FA 60-A, galvanisé à chaud	B	24,-	7,-	31,-
Support pour fûts FA 60-2, galvanisé à chaud	B	114,-	18,-	132,-
Support à rouleaux RA 60-A, galvanisé à chaud	B	93,-	9,-	102,-
AG 60-2, galvanisé	B	113,-	13,-	126,-
Tôle pour type AB, galvanisé	B	18,-	7,-	25,-
Jeu de roulettes, polyamide, Capacité de charge 375 kg / jeux de roulettes	B	83,-	15,-	98,-
AW 60-2/M, galvanisé à chaud	B	213,-	81,-	294,-
Support pour fûts FA 60-A, galvanisé à chaud	B	24,-	7,-	31,-
Support pour fûts FA 60-2, galvanisé à chaud	B	114,-	18,-	132,-
Support à rouleaux RA 60-A, galvanisé à chaud	B	93,-	9,-	102,-
AG 60-2, galvanisé	B	113,-	13,-	126,-
Tôle pour type AB, galvanisé	B	18,-	7,-	25,-
Jeu de roulettes, polyamide, Capacité de charge 375 kg / jeux de roulettes	B	83,-	15,-	98,-
AW 60-3/M, peint	B	224,-	81,-	305,-
Support pour fûts FA 60-A, galvanisé à chaud	B	24,-	7,-	31,-
Support pour fûts FA 60-2, galvanisé à chaud	B	114,-	18,-	132,-
Support pour fûts FA 60-3, galvanisé à chaud	B	133,-	21,-	154,-
Support à rouleaux RA 60-A, galvanisé à chaud	B	93,-	9,-	102,-
AG 60-3, galvanisé	B	121,-	15,-	136,-
Tôle pour type AB, galvanisé	B	18,-	7,-	25,-
Jeu de roulettes, polyamide, Capacité de charge 375 kg / jeux de roulettes	B	83,-	15,-	98,-
AW 60-3/M, galvanisé à chaud	B	245,-	81,-	326,-
Support pour fûts FA 60-A, galvanisé à chaud	B	24,-	7,-	31,-
Support pour fûts FA 60-2, galvanisé à chaud	B	114,-	18,-	132,-
Support pour fûts FA 60-3, galvanisé à chaud	B	133,-	21,-	154,-

Prix en EURO, hors taxe

Conditions de livraison : en départ usine DE-46354 Südlohn ou DE-38820 Halberstadt, hors emballages

Frais de transport pour une livraison en Belgique

Liste de prix 0424 fr-BE

Environnement / Technique de stockage



Bac de rétention Type AW 60/M	Catégorie	Prix	Frais de transport	Prix franco
Support à rouleaux RA 60-A, galvanisé à chaud	B	93,-	9,-	102,-
AG 60-3, galvanisé	B	121,-	15,-	136,-
Tôle pour type AB, galvanisé	B	18,-	7,-	25,-
Jeu de roulettes, polyamide, Capacité de charge 375 kg / jeux de roulettes	B	83,-	15,-	98,-

Bac de rétention Type AW/PE	Catégorie	Prix	Frais de transport	Prix franco
AW-1/PE, peint	B	635,-	84,-	719,-
AW-1/PE, galvanisé à chaud	B	664,-	84,-	748,-
AW-2/PE, peint	B	696,-	84,-	780,-
Support pour fûts FA 60-1, galvanisé à chaud	B	105,-	15,-	120,-
Support pour fûts FA 60-2, galvanisé à chaud	B	114,-	18,-	132,-
Support pour fûts FA 60-3, galvanisé à chaud	B	133,-	21,-	154,-
Support pour fûts FA 200-1, galvanisé à chaud	B	114,-	15,-	129,-
Rayonnage Type GR-A, galvanisé	B	133,-	28,-	161,-
Rayonnage Type GR-B, galvanisé	B	133,-	28,-	161,-
Rayonnage Type GR-C, galvanisé	B	133,-	28,-	161,-
AW-2/PE, galvanisé à chaud	B	731,-	84,-	815,-
Support pour fûts FA 60-1, galvanisé à chaud	B	105,-	15,-	120,-
Support pour fûts FA 60-2, galvanisé à chaud	B	114,-	18,-	132,-
Support pour fûts FA 60-3, galvanisé à chaud	B	133,-	21,-	154,-
Support pour fûts FA 200-1, galvanisé à chaud	B	114,-	15,-	129,-
Rayonnage Type GR-A, galvanisé	B	133,-	28,-	161,-
Rayonnage Type GR-B, galvanisé	B	133,-	28,-	161,-
Rayonnage Type GR-C, galvanisé	B	133,-	28,-	161,-
AW-4/A/PE, peint	B	790,-	114,-	904,-
Support pour fûts FA 60-1, galvanisé à chaud	B	105,-	15,-	120,-
Support pour fûts FA 60-2, galvanisé à chaud	B	114,-	18,-	132,-
Support pour fûts FA 60-3, galvanisé à chaud	B	133,-	21,-	154,-
Support pour fûts FA 200-1, galvanisé à chaud	B	114,-	15,-	129,-
Support pour fûts FA 200-2, galvanisé à chaud	B	133,-	22,-	155,-
Rayonnage Type GR-A, galvanisé	B	133,-	28,-	161,-
Rayonnage Type GR-B, galvanisé	B	133,-	28,-	161,-
Rayonnage Type GR-C, galvanisé	B	133,-	28,-	161,-
AW-4/A/PE, galvanisé à chaud	B	829,-	114,-	943,-
Support pour fûts FA 60-1, galvanisé à chaud	B	105,-	15,-	120,-
Support pour fûts FA 60-2, galvanisé à chaud	B	114,-	18,-	132,-
Support pour fûts FA 60-3, galvanisé à chaud	B	133,-	21,-	154,-
Support pour fûts FA 200-1, galvanisé à chaud	B	114,-	15,-	129,-
Support pour fûts FA 200-2, galvanisé à chaud	B	133,-	22,-	155,-
Rayonnage Type GR-A, galvanisé	B	133,-	28,-	161,-
Rayonnage Type GR-B, galvanisé	B	133,-	28,-	161,-
Rayonnage Type GR-C, galvanisé	B	133,-	28,-	161,-
AW-4/B/PE, peint	B	986,-	164,-	1150,-
Support pour fûts FA 60-1, galvanisé à chaud	B	105,-	15,-	120,-
Support pour fûts FA 60-2, galvanisé à chaud	B	114,-	18,-	132,-
Support pour fûts FA 60-3, galvanisé à chaud	B	133,-	21,-	154,-

Prix en EURO, hors taxe

Conditions de livraison : en départ usine DE-46354 Südlohn ou DE-38820 Halberstadt, hors emballages

Frais de transport pour une livraison en Belgique

Liste de prix 0424 fr-BE

Environnement / Technique de stockage



Bac de rétention Type AW/PE	Catégorie	Prix	Frais de transport	Prix franco
Rayonnage Type GR-A, galvanisé	B	133,-	28,-	161,-
Rayonnage Type GR-B, galvanisé	B	133,-	28,-	161,-
Rayonnage Type GR-C, galvanisé	B	133,-	28,-	161,-
AW-4/B/PE, galvanisé à chaud	B	1058,-	164,-	1222,-
Support pour fûts FA 60-1, galvanisé à chaud	B	105,-	15,-	120,-
Support pour fûts FA 60-2, galvanisé à chaud	B	114,-	18,-	132,-
Support pour fûts FA 60-3, galvanisé à chaud	B	133,-	21,-	154,-
Rayonnage Type GR-A, galvanisé	B	133,-	28,-	161,-
Rayonnage Type GR-B, galvanisé	B	133,-	28,-	161,-
Rayonnage Type GR-C, galvanisé	B	133,-	28,-	161,-
AW 1000/PE, peint	B	1339,-	157,-	1496,-
AW 1000/PE, galvanisé à chaud	B	1521,-	157,-	1678,-
AW 1000-2/PE, peint	B	1642,-	207,-	1849,-
AW 1000-2/PE, galvanisé à chaud	B	1756,-	207,-	1963,-

Bacs de rétention AW 8-12	Catégorie	Prix	Frais de transport	Prix franco
AW-8, peint	B	707,-	164,-	871,-
AW-8, galvanisé à chaud	B	787,-	207,-	994,-
AW-10, peint	B	873,-	207,-	1080,-
AW-10, galvanisé à chaud	B	1197,-	207,-	1404,-
AW-12, peint	B	1000,-	207,-	1207,-
AW-12, galvanisé à chaud	B	1382,-	207,-	1589,-

Bac de rétention Type AWA	Catégorie	Prix	Frais de transport	Prix franco
AWA 1000, peint	B	834,-	114,-	948,-
AWA 1000, galvanisé à chaud	B	1009,-	157,-	1166,-
AWA 1000-2, peint	B	1197,-	207,-	1404,-
AWA 1000-2, galvanisé à chaud	B	1327,-	207,-	1534,-
AWA 1000-3, peint	B	2177,-	250,-	2427,-
AWA 1000-3, galvanisé à chaud	B	2304,-	312,-	2616,-
AWA 21, peint	B	1012,-	207,-	1219,-
AWA 21, galvanisé à chaud	B	1142,-	207,-	1349,-
AWA 31, peint	B	1889,-	250,-	2139,-
AWA 31, galvanisé à chaud	B	2006,-	250,-	2256,-
AWA 32, peint	B	2055,-	250,-	2305,-
AWA 32, galvanisé à chaud	B	2173,-	250,-	2423,-

Bac de rétention Type AWA/SW	Catégorie	Prix	Frais de transport	Prix franco
AWA 1000/SW, peint	B	1028,-	157,-	1185,-
AWA 1000/SW, galvanisé à chaud	B	1203,-	157,-	1360,-
AWA 1000-2/SW, peint	B	1422,-	250,-	1672,-
AWA 1000-2/SW, galvanisé à chaud	B	1550,-	250,-	1800,-
AWA 1000-3/SW, peint	B	2432,-	312,-	2744,-
AWA 1000-3/SW, galvanisé à chaud	B	2558,-	312,-	2870,-
AWA 21/SW, peint	B	1234,-	250,-	1484,-

Prix en EURO, hors taxe

Conditions de livraison : en départ usine DE-46354 Südlohn ou DE-38820 Halberstadt, hors emballages

Frais de transport pour une livraison en Belgique

Liste de prix 0424 fr-BE

Environnement / Technique de stockage



Bac de rétention Type AWA/SW	Catégorie	Prix	Frais de transport	Prix franco
AWA 21/SW, galvanisé à chaud	B	1365,-	250,-	1615,-
AWA 31/SW, peint	B	2142,-	312,-	2454,-
AWA 31/SW, galvanisé à chaud	B	2259,-	312,-	2571,-
AWA 32/SW, peint	B	2307,-	312,-	2619,-
AWA 32/SW, galvanisé à chaud	B	2427,-	312,-	2739,-

Bac de rétention Type AW-F	Catégorie	Prix	Frais de transport	Prix franco
AW-F 1, peint	B	634,-	84,-	718,-
Fixation de fûts avec sangle pour 1 fût de 200 litres	B	46,-	9,-	55,-
AW-F 1, galvanisé à chaud	B	753,-	84,-	837,-
Fixation de fûts avec sangle pour 1 fût de 200 litres	B	46,-	9,-	55,-
AW-F 2, peint	B	664,-	84,-	748,-
Fixation de fûts avec sangle pour 2 fûts de 200 litres	B	46,-	9,-	55,-
AW-F 2, galvanisé à chaud	B	813,-	84,-	897,-
Fixation de fûts avec sangle pour 2 fûts de 200 litres	B	46,-	9,-	55,-

Plateforme de rétention Type BSW	Catégorie	Prix	Frais de transport	Prix franco
BSW 21, galvanisé	B	433,-	114,-	547,-
Rampe d'accès AR 21, galvanisé	B	160,-	22,-	182,-
Angle d'accès AE 24, galvanisé	B	125,-	10,-	135,-
Connecteurs en croix KV 24, galvanisé	B	19,-	8,-	27,-
Profilé de raccordement WV 21, galvanisé	B	21,-	8,-	29,-
BSW 22, galvanisé	B	570,-	114,-	684,-
Rampe d'accès AR 21, galvanisé	B	160,-	22,-	182,-
Rampe d'accès AR 22, galvanisé	B	203,-	32,-	235,-
Angle d'accès AE 24, galvanisé	B	125,-	10,-	135,-
Connecteurs en croix KV 24, galvanisé	B	19,-	8,-	27,-
Profilé de raccordement WV 21, galvanisé	B	21,-	8,-	29,-
Profilé de raccordement WV 22, galvanisé	B	23,-	8,-	31,-
BSW 23, galvanisé	B	738,-	167,-	905,-
Rampe d'accès AR 23, galvanisé	B	289,-	134,-	423,-
Rampe d'accès AR 21, galvanisé	B	160,-	22,-	182,-
Angle d'accès AE 24, galvanisé	B	125,-	10,-	135,-
Connecteurs en croix KV 24, galvanisé	B	19,-	8,-	27,-
Profilé de raccordement WV 21, galvanisé	B	21,-	8,-	29,-
Profilé de raccordement WV 23, galvanisé	B	35,-	9,-	44,-
BSW 24, galvanisé	B	1295,-	240,-	1535,-
Rampe d'accès AR 23, galvanisé	B	289,-	134,-	423,-
Rampe d'accès AR 22, galvanisé	B	203,-	32,-	235,-
Angle d'accès AE 24, galvanisé	B	125,-	10,-	135,-
Connecteurs en croix KV 24, galvanisé	B	19,-	8,-	27,-
Profilé de raccordement WV 22, galvanisé	B	23,-	8,-	31,-
Profilé de raccordement WV 23, galvanisé	B	35,-	9,-	44,-
BSW 121, verzinkt	B	192,-	28,-	220,-
Rampe d'accès AR 121, galvanisé	B	157,-	22,-	179,-

Prix en EURO, hors taxe

Conditions de livraison : en départ usine DE-46354 Südlohn ou DE-38820 Halberstadt, hors emballages

Frais de transport pour une livraison en Belgique

Liste de prix 0424 fr-BE

Environnement / Technique de stockage



Plateforme de rétention Type BSW	Catégorie	Prix	Frais de transport	Prix franco
Connecteurs en croix KV 24, galvanisé	B	19,-	8,-	27,-
Profilé de raccordement WV 121, galvanisé	B	20,-	9,-	29,-
BSW 122, galvanisé	B	234,-	81,-	315,-
Rampe d'accès AR 121, galvanisé	B	157,-	22,-	179,-
Rampe d'accès AR 122, galvanisé	B	265,-	36,-	301,-
Angle d'accès AE 124, galvanisé	B	252,-	21,-	273,-
Connecteurs en croix KV 24, galvanisé	B	19,-	8,-	27,-
Profilé de raccordement WV 121, galvanisé	B	20,-	9,-	29,-
Profilé de raccordement WV 122, galvanisé	B	25,-	9,-	34,-
BSW 123, galvanisé	B	327,-	84,-	411,-
Rampe d'accès AR 122, galvanisé	B	265,-	36,-	301,-
Angle d'accès AE 124, galvanisé	B	252,-	21,-	273,-
Connecteurs en croix KV 24, galvanisé	B	19,-	8,-	27,-
Profilé de raccordement WV 122, galvanisé	B	25,-	9,-	34,-
BSW 124, galvanisé	B	534,-	114,-	648,-
Rampe d'accès AR 122, galvanisé	B	265,-	36,-	301,-
Rampe d'accès AR 123, galvanisé	B	326,-	114,-	440,-
Angle d'accès AE 124, galvanisé	B	252,-	21,-	273,-
Connecteurs en croix KV 24, galvanisé	B	19,-	8,-	27,-
Profilé de raccordement WV 122, galvanisé	B	25,-	9,-	34,-
Profilé de raccordement WV 123, galvanisé	B	34,-	9,-	43,-
BSW 125, galvanisé	B	411,-	164,-	575,-
Rampe d'accès AR 121, galvanisé	B	157,-	22,-	179,-
Rampe d'accès AR 124, galvanisé	B	378,-	164,-	542,-
Angle d'accès AE 124, galvanisé	B	252,-	21,-	273,-
Connecteurs en croix KV 24, galvanisé	B	19,-	8,-	27,-
Profilé de raccordement WV 121, galvanisé	B	20,-	9,-	29,-
Profilé de raccordement WV 124, galvanisé	B	47,-	9,-	56,-
BSW 126, galvanisé	B	645,-	208,-	853,-
Rampe d'accès AR 122, galvanisé	B	265,-	36,-	301,-
Rampe d'accès AR 124, galvanisé	B	378,-	164,-	542,-
Angle d'accès AE 124, galvanisé	B	252,-	21,-	273,-
Connecteurs en croix KV 24, galvanisé	B	19,-	8,-	27,-
Profilé de raccordement WV 122, galvanisé	B	25,-	9,-	34,-
Profilé de raccordement WV 124, galvanisé	B	47,-	9,-	56,-

Plateforme de rétention PE Type BWP-PE	Catégorie	Prix	Frais de transport	Prix franco
BWP-PE 150, en polyéthylène robuste	B	305,-	81,-	386,-
Rampe type BWR, en polyéthylène robuste, de couleur noir	B	214,-	12,-	226,-
Profilé de jonction BWV 2, inox 1.4301	B	28,-	9,-	37,-
BWP-PE 300, en polyéthylène robuste	B	619,-	81,-	700,-
Rampe type BWR, en polyéthylène robuste, de couleur noir	B	214,-	12,-	226,-
Profilé de jonction BWV 4, inox 1.4301	B	36,-	10,-	46,-

Prix en EURO, hors taxe

Conditions de livraison : en départ usine DE-46354 Südlohn ou DE-38820 Halberstadt, hors emballages

Frais de transport pour une livraison en Belgique

Liste de prix 0424 fr-BE

Environnement / Technique de stockage



Plateforme de rétention PE Type BWPS-PE	Catégorie	Prix	Frais de transport	Prix franco
BWPS-PE 300, en polyéthylène robuste	B	759,-	134,-	893,-
Rampe type BWR, en polyéthylène robuste, de couleur noir	B	214,-	12,-	226,-
Profilé de jonction BWV 2, inox 1.4301	B	28,-	9,-	37,-

Conteneur de rayonnage Type CEH	Catégorie	Prix	Frais de transport	Prix franco
CEH 29-2, peint	C	8832,-	sur demande	sur demande
CEH 29-2 IBC, peint	C	9735,-	sur demande	sur demande
CEH 36-2 IBC, peint	C	11330,-	sur demande	sur demande
CEH 38-2, peint	C	11322,-	sur demande	sur demande
CEH 59-2, peint	C	16765,-	sur demande	sur demande
CEH 59-2 IBC, peint	C	17999,-	sur demande	sur demande
CEH 75-2 IBC, peint	C	21334,-	sur demande	sur demande
CEH 81-2, peint	C	21762,-	sur demande	sur demande

Conteneur de rayonnage Type CEN	Catégorie	Prix	Frais de transport	Prix franco
CEN 29-2, peint	C	7453,-	sur demande	sur demande
Liaison équipotentielle	C	177,-	0,-	177,-
CEN 29-2 IBC, peint	C	8136,-	sur demande	sur demande
Liaison équipotentielle	C	177,-	0,-	177,-
CEN 29-2b, peint	C	12990,-	sur demande	sur demande
Liaison équipotentielle	C	353,-	0,-	353,-
CEN 29-2b IBC, peint	C	13892,-	sur demande	sur demande
Liaison équipotentielle	C	353,-	0,-	353,-
CEN 29-3, peint	C	11729,-	sur demande	sur demande
Liaison équipotentielle	C	264,-	0,-	264,-
CEN 29-3 IBC, peint	C	12480,-	sur demande	sur demande
Liaison équipotentielle	C	264,-	0,-	264,-
CEN 29-3b, peint	C	19088,-	sur demande	sur demande
Liaison équipotentielle	C	527,-	0,-	527,-
CEN 29-3b IBC, peint	C	20156,-	sur demande	sur demande
Liaison équipotentielle	C	527,-	0,-	527,-
CEN 33-2 IBC, peint	C	9075,-	sur demande	sur demande
Liaison équipotentielle	C	177,-	0,-	177,-
CEN 33-2b IBC, peint	C	15207,-	sur demande	sur demande
Liaison équipotentielle	C	353,-	0,-	353,-
CEN 33-3 IBC, peint	C	13380,-	sur demande	sur demande
Liaison équipotentielle	C	264,-	0,-	264,-
CEN 33-3b IBC, peint	C	21273,-	sur demande	sur demande
Liaison équipotentielle	C	527,-	0,-	527,-
CEN 36-2, peint	C	9149,-	sur demande	sur demande
Liaison équipotentielle	C	177,-	0,-	177,-
CEN 36-2b, peint	C	15565,-	sur demande	sur demande
Liaison équipotentielle	C	353,-	0,-	353,-
CEN 36-3, peint	C	13571,-	sur demande	sur demande
Liaison équipotentielle	C	264,-	0,-	264,-

Prix en EURO, hors taxe

Conditions de livraison : en départ usine DE-46354 Südlohn ou DE-38820 Halberstadt, hors emballages

Frais de transport pour une livraison en Belgique

Liste de prix 0424 fr-BE

Environnement / Technique de stockage



Conteneur de rayonnage Type CEN	Catégorie	Prix	Frais de transport	Prix franco
CEN 36-3b, peint	C	21925,-	sur demande	sur demande
Liaison équipotentielle	C	527,-	0,-	527,-
CEN 59-2, peint	C	12340,-	sur demande	sur demande
Liaison équipotentielle	C	352,-	0,-	352,-
CEN 59-2 IBC, peint	C	13446,-	sur demande	sur demande
Liaison équipotentielle	C	352,-	0,-	352,-
CEN 59-2b, peint	C	21238,-	sur demande	sur demande
Liaison équipotentielle	C	704,-	0,-	704,-
CEN 59-2b IBC, peint	C	21984,-	sur demande	sur demande
Liaison équipotentielle	C	704,-	0,-	704,-
CEN 59-3, peint	C	18998,-	sur demande	sur demande
Liaison équipotentielle	C	526,-	0,-	526,-
CEN 59-3 IBC, peint	C	20108,-	sur demande	sur demande
Liaison équipotentielle	C	526,-	0,-	526,-
CEN 59-3b, peint	C	30667,-	sur demande	sur demande
Liaison équipotentielle	C	1052,-	0,-	1052,-
CEN 59-3b IBC, peint	C	32274,-	sur demande	sur demande
Liaison équipotentielle	C	1052,-	0,-	1052,-
CEN 65-2 IBC, peint	C	14494,-	sur demande	sur demande
Liaison équipotentielle	C	352,-	0,-	352,-
CEN 65-2b IBC, peint	C	24443,-	sur demande	sur demande
Liaison équipotentielle	C	704,-	0,-	704,-
CEN 65-3 IBC, peint	C	21255,-	sur demande	sur demande
Liaison équipotentielle	C	526,-	0,-	526,-
CEN 65-3b IBC, peint	C	34704,-	sur demande	sur demande
Liaison équipotentielle	C	1052,-	0,-	1052,-
CEN 75-2, peint	C	15462,-	sur demande	sur demande
Liaison équipotentielle	C	352,-	0,-	352,-
CEN 75-2b, peint	C	25589,-	sur demande	sur demande
Liaison équipotentielle	C	704,-	0,-	704,-
CEN 75-3, peint	C	22305,-	sur demande	sur demande
Liaison équipotentielle	C	526,-	0,-	526,-
CEN 75-3b, peint	C	36212,-	sur demande	sur demande
Liaison équipotentielle	C	1052,-	0,-	1052,-
CEN 81-2, peint	C	16220,-	sur demande	sur demande
Liaison équipotentielle	C	352,-	0,-	352,-
CEN 81-2b, peint	C	26755,-	sur demande	sur demande
Liaison équipotentielle	C	704,-	0,-	704,-
CEN 81-3, peint	C	23356,-	sur demande	sur demande
Liaison équipotentielle	C	526,-	0,-	526,-
CEN 81-3b, peint	C	37796,-	sur demande	sur demande
Liaison équipotentielle	C	1052,-	0,-	1052,-
Bac pour conteneur Type CW	Catégorie	Prix	Frais de transport	Prix franco
CW 1, peint	B	2852,-	sur demande	sur demande
CW 2, peint	B	3116,-	sur demande	sur demande

Prix en EURO, hors taxe

Conditions des livraison : en départ usine DE-46354 Südlohn ou DE-38820 Halberstadt, hors emballages

Frais de transport pour une livraison en Belgique

Liste de prix 0424 fr-BE

Environnement / Technique de stockage



Bac pour conteneur Type CW	Catégorie	Prix	Frais de transport	Prix franco
CW 3, peint	B	3596,-	sur demande	sur demande

Bac de rétention Type ECO	Catégorie	Prix	Frais de transport	Prix franco
ECO 1/200, peint	B	237,-	81,-	318,-
ECO 1/200, galvanisé à chaud	B	247,-	81,-	328,-
ECO 2/200, peint	B	252,-	81,-	333,-
ECO 2/200, galvanisé à chaud	B	260,-	81,-	341,-
ECO 4/200, peint	B	275,-	84,-	359,-
ECO 4/200, galvanisé à chaud	B	286,-	84,-	370,-
ECO 4/400, peint	B	342,-	84,-	426,-
ECO 4/400, galvanisé à chaud	B	357,-	84,-	441,-
ECO 1/1000, peint	B	610,-	114,-	724,-
ECO 1/1000, galvanisé à chaud	B	733,-	114,-	847,-
ECO 2/1000, peint	B	798,-	164,-	962,-
ECO 2/1000, galvanisé à chaud	B	884,-	164,-	1048,-

Bac de rétention Type ECO-A	Catégorie	Prix	Frais de transport	Prix franco
ECO-A 1/1000, peint	B	802,-	114,-	916,-
ECO-A 1/1000, galvanisé à chaud	B	938,-	114,-	1052,-
ECO-A 2/1000, peint	B	1179,-	207,-	1386,-
ECO-A 2/1000, galvanisé à chaud	B	1295,-	207,-	1502,-

Bac de rétention Type ECO-S	Catégorie	Prix	Frais de transport	Prix franco
ECO-S 2/200, galvanisé à chaud	B	3330,-	210,-	3540,-
ECO-S 4/200, galvanisé à chaud	B	3915,-	240,-	4155,-
ECO-S 4/400, galvanisé à chaud	B	4830,-	270,-	5100,-

Bac suspendu avec insert PE Type EHW PE	Catégorie	Prix	Frais de transport	Prix franco
EHW 1800 PE, peint	B	878,-	114,-	992,-
EHW 1800 PE, galvanisé à chaud	B	890,-	114,-	1004,-
EHW 2200 PE, peint	B	953,-	114,-	1067,-
EHW 2200 PE, galvanisé à chaud	B	993,-	114,-	1107,-
EHW 2700 PE, peint	B	1105,-	207,-	1312,-
EHW 2700 PE, galvanisé à chaud	B	1170,-	207,-	1377,-
EHW 3300 PE, peint	B	1597,-	207,-	1804,-
EHW 3300 PE, galvanisé à chaud	B	1668,-	207,-	1875,-

Bac suspendu Type EHW	Catégorie	Prix	Frais de transport	Prix franco
EHW 1800, peint	B	491,-	114,-	605,-
EHW 1800, galvanisé à chaud	B	503,-	114,-	617,-
EHW 2200, peint	B	544,-	114,-	658,-
EHW 2200, galvanisé à chaud	B	584,-	114,-	698,-
EHW 2700, peint	B	626,-	164,-	790,-
EHW 2700, galvanisé à chaud	B	692,-	164,-	856,-
EHW 3300, peint	B	968,-	207,-	1175,-

Prix en EURO, hors taxe

Conditions de livraison : en départ usine DE-46354 Südlohn ou DE-38820 Halberstadt, hors emballages

Frais de transport pour une livraison en Belgique

Liste de prix 0424 fr-BE

Environnement / Technique de stockage



Bac suspendu Type EHW	Catégorie	Prix	Frais de transport	Prix franco
EHW 3300, galvanisé à chaud	B	1039,-	207,-	1246,-
EHW 3600, peint	B	1014,-	207,-	1221,-
EHW 3600, galvanisé à chaud	B	1092,-	207,-	1299,-
Palette à fûts Type FP	Catégorie	Prix	Frais de transport	Prix franco
FP 2, galvanisé à chaud	B	88,-	81,-	169,-
Rayonnage à fûts Type FR	Catégorie	Prix	Frais de transport	Prix franco
FR-1, galvanisé à chaud	B	283,-	81,-	364,-
Porte bidons Type GS, galvanisé à chaud	B	62,-	10,-	72,-
Support à rouleaux, galvanisé	B	82,-	9,-	91,-
FR-2, galvanisé à chaud	B	362,-	81,-	443,-
Porte bidons Type GS, galvanisé à chaud	B	62,-	10,-	72,-
Support à rouleaux, galvanisé	B	82,-	9,-	91,-
FR-3, galvanisé à chaud	B	404,-	84,-	488,-
Porte bidons Type GS, galvanisé à chaud	B	62,-	10,-	72,-
Support à rouleaux RA 60, galvanisé à chaud	B	93,-	9,-	102,-
Bac de rétention Type FRA	Catégorie	Prix	Frais de transport	Prix franco
FRA-1, peint	B	299,-	81,-	380,-
Cailebotis, galvanisé à chaud	B	64,-	16,-	80,-
FRA-1, galvanisé à chaud	B	354,-	81,-	435,-
Cailebotis, galvanisé à chaud	B	64,-	16,-	80,-
FRA-2, peint	B	311,-	84,-	395,-
Cailebotis, galvanisé à chaud	B	127,-	24,-	151,-
FRA-2, galvanisé à chaud	B	365,-	84,-	449,-
Cailebotis, galvanisé à chaud	B	127,-	24,-	151,-
FRA-3, peint	B	311,-	84,-	395,-
Cailebotis, galvanisé à chaud	B	127,-	24,-	151,-
FRA-3, galvanisé à chaud	B	365,-	84,-	449,-
Cailebotis, galvanisé à chaud	B	127,-	24,-	151,-
Rayonnage à fûts Type FRE/M	Catégorie	Prix	Frais de transport	Prix franco
FRE-1/M, galvanisé à chaud	B	217,-	21,-	238,-
Support à rouleaux, galvanisé	B	82,-	9,-	91,-
Porte bidons Type GS, galvanisé à chaud	B	62,-	10,-	72,-
FRE-2/M, galvanisé à chaud	B	252,-	22,-	274,-
Support à rouleaux, galvanisé	B	82,-	9,-	91,-
Porte bidons Type GS, galvanisé à chaud	B	62,-	10,-	72,-
FRE-3/M, galvanisé à chaud	B	269,-	26,-	295,-
Support à rouleaux RA 60, galvanisé à chaud	B	93,-	9,-	102,-
Porte bidons Type GS, galvanisé à chaud	B	62,-	10,-	72,-
Rayonnage pour petits récipients Type FRE-G/M	Catégorie	Prix	Frais de transport	Prix franco
FRE-G1/M, galvanisé à chaud	B	228,-	27,-	255,-

Prix en EURO, hors taxe

Conditions de livraison : en départ usine DE-46354 Südlohn ou DE-38820 Halberstadt, hors emballages

Frais de transport pour une livraison en Belgique

Liste de prix 0424 fr-BE

Environnement / Technique de stockage



Rayonnage pour petits récipients Type FRE-G/M	Catégorie	Prix	Frais de transport	Prix franco
FRE-G2/M, galvanisé à chaud	B	264,-	31,-	295,-
Rayonnage à fûts et petits récipients Type FRG	Catégorie	Prix	Frais de transport	Prix franco
FRG, galvanisé à chaud	B	368,-	84,-	452,-
Palette à fûts Type FSP-D	Catégorie	Prix	Frais de transport	Prix franco
FSP-1 D, peint	B	816,-	114,-	930,-
FSP-1 D, galvanisé à chaud	B	1068,-	114,-	1182,-
FSP-2 D, peint	B	870,-	114,-	984,-
FSP-2 D, galvanisé à chaud	B	1180,-	114,-	1294,-
FSP-4 D, peint	B	1130,-	114,-	1244,-
FSP-4 D, galvanisé à chaud	B	1560,-	114,-	1674,-
Palette à fûts Type FSP-G	Catégorie	Prix	Frais de transport	Prix franco
FSP-1 G, peint	B	793,-	114,-	907,-
FSP-1 G, galvanisé à chaud	B	1052,-	114,-	1166,-
FSP-2 G, peint	B	849,-	114,-	963,-
FSP-2 G, galvanisé à chaud	B	1156,-	114,-	1270,-
FSP-4 G, peint	B	1109,-	157,-	1266,-
FSP-4 G, galvanisé à chaud	B	1533,-	157,-	1690,-
Palette à fûts Type FSP	Catégorie	Prix	Frais de transport	Prix franco
FSP-1, peint	B	467,-	84,-	551,-
FSP-1, galvanisé à chaud	B	702,-	114,-	816,-
FSP-2, peint	B	632,-	114,-	746,-
FSP-2, galvanisé à chaud	B	882,-	114,-	996,-
FSP-4, peint	B	720,-	114,-	834,-
FSP-4, galvanisé à chaud	B	1112,-	114,-	1226,-
Dépôt de produits dangereux Type GD-A	Catégorie	Prix	Frais de transport	Prix franco
GD-A, peint	C	736,-	114,-	850,-
Support pour fûts FA 60-1, galvanisé à chaud	B	105,-	15,-	120,-
Support pour fûts FA 60-2, galvanisé à chaud	B	114,-	18,-	132,-
Support pour fûts FA 60-3, galvanisé à chaud	B	133,-	21,-	154,-
Rayonnage Type GR-A, galvanisé	B	133,-	28,-	161,-
Rayonnage Type GR-B, galvanisé	B	133,-	28,-	161,-
Rayonnage Type GR-C, galvanisé	B	133,-	28,-	161,-
GD-A, galvanisé à chaud	C	927,-	114,-	1041,-
Support pour fûts FA 60-1, galvanisé à chaud	B	105,-	15,-	120,-
Support pour fûts FA 60-2, galvanisé à chaud	B	114,-	18,-	132,-
Support pour fûts FA 60-3, galvanisé à chaud	B	133,-	21,-	154,-
Rayonnage Type GR-A, galvanisé	B	133,-	28,-	161,-
Rayonnage Type GR-B, galvanisé	B	133,-	28,-	161,-
Rayonnage Type GR-C, galvanisé	B	133,-	28,-	161,-

Prix en EURO, hors taxe

Conditions de livraison : en départ usine DE-46354 Südlohn ou DE-38820 Halberstadt, hors emballages

Frais de transport pour une livraison en Belgique

Liste de prix 0424 fr-BE

Environnement / Technique de stockage



Dépôt de produits dangereux Type GD-B	Catégorie	Prix	Frais de transport	Prix franco
GD-B, peint	C	1316,-	114,-	1430,-
Support pour fûts FA 60-1, galvanisé à chaud	B	105,-	15,-	120,-
Support pour fûts FA 60-2, galvanisé à chaud	B	114,-	18,-	132,-
Support pour fûts FA 60-3, galvanisé à chaud	B	133,-	21,-	154,-
Rayonnage Type GR-A, galvanisé	B	133,-	28,-	161,-
Rayonnage Type GR-B, galvanisé	B	133,-	28,-	161,-
Rayonnage Type GR-C, galvanisé	B	133,-	28,-	161,-
GD-B, galvanisé à chaud	C	1570,-	114,-	1684,-
Support pour fûts FA 60-1, galvanisé à chaud	B	105,-	15,-	120,-
Support pour fûts FA 60-2, galvanisé à chaud	B	114,-	18,-	132,-
Support pour fûts FA 60-3, galvanisé à chaud	B	133,-	21,-	154,-
Rayonnage Type GR-A, galvanisé	B	133,-	28,-	161,-
Rayonnage Type GR-B, galvanisé	B	133,-	28,-	161,-
Rayonnage Type GR-C, galvanisé	B	133,-	28,-	161,-

Dépôt de produits dangereux Type GD-C	Catégorie	Prix	Frais de transport	Prix franco
GD-C, peint	C	1123,-	114,-	1237,-
Support pour fûts FA 60-1, galvanisé à chaud	B	105,-	15,-	120,-
Support pour fûts FA 60-2, galvanisé à chaud	B	114,-	18,-	132,-
Support pour fûts FA 60-3, galvanisé à chaud	B	133,-	21,-	154,-
Rayonnage Type GR-A, galvanisé	B	133,-	28,-	161,-
Rayonnage Type GR-B, galvanisé	B	133,-	28,-	161,-
Rayonnage Type GR-C, galvanisé	B	133,-	28,-	161,-
GD-C, galvanisé à chaud	C	1269,-	114,-	1383,-
Support pour fûts FA 60-1, galvanisé à chaud	B	105,-	15,-	120,-
Support pour fûts FA 60-2, galvanisé à chaud	B	114,-	18,-	132,-
Support pour fûts FA 60-3, galvanisé à chaud	B	133,-	21,-	154,-
Rayonnage Type GR-A, galvanisé	B	133,-	28,-	161,-
Rayonnage Type GR-B, galvanisé	B	133,-	28,-	161,-
Rayonnage Type GR-C, galvanisé	B	133,-	28,-	161,-

Dépôt de produits dangereux Type GD-E	Catégorie	Prix	Frais de transport	Prix franco
GD-E 2, galvanisé	C	1509,-	157,-	1666,-
Support pour fûts FA 60-1, galvanisé à chaud	B	105,-	15,-	120,-
Support pour fûts FA 60-2, galvanisé à chaud	B	114,-	18,-	132,-
Support pour fûts FA 60-3, galvanisé à chaud	B	133,-	21,-	154,-
Rayonnage Type GR-A, galvanisé	B	133,-	28,-	161,-
Rayonnage Type GR-B, galvanisé	B	133,-	28,-	161,-
Rayonnage Type GR-C, galvanisé	B	133,-	28,-	161,-
GD-E 4, galvanisé	C	1842,-	200,-	2042,-
Support pour fûts FA 60-1, galvanisé à chaud	B	105,-	15,-	120,-
Support pour fûts FA 60-2, galvanisé à chaud	B	114,-	18,-	132,-
Support pour fûts FA 60-3, galvanisé à chaud	B	133,-	21,-	154,-
Rayonnage Type GR-A, galvanisé	B	133,-	28,-	161,-
Rayonnage Type GR-B, galvanisé	B	133,-	28,-	161,-

Prix en EURO, hors taxe

Conditions de livraison : en départ usine DE-46354 Südlohn ou DE-38820 Halberstadt, hors emballages

Frais de transport pour une livraison en Belgique

Liste de prix 0424 fr-BE

Environnement / Technique de stockage



Dépôt de produits dangereux Type GD-E	Catégorie	Prix	Frais de transport	Prix franco
Rayonnage Type GR-C, galvanisé	B	133,-	28,-	161,-

Dépôt de produits dangereux Type GD-E/IBC	Catégorie	Prix	Frais de transport	Prix franco
GD-E/IBC, galvanisé	C	2286,-	382,-	2668,-
GD-E/IBC-2, galvanisé	C	3431,-	405,-	3836,-

Dépôt de produits dangereux Type GD-N	Catégorie	Prix	Frais de transport	Prix franco
GD-N 2, galvanisé	C	1315,-	157,-	1472,-
Etagère intermédiaire pour type ZB pour dépôt pour matières dangereuses, galvanisé	C	102,-	18,-	120,-
Support pour fûts FA 60-1, galvanisé à chaud	B	105,-	15,-	120,-
Rayonnage Type GR-A, galvanisé	B	133,-	28,-	161,-
Rayonnage Type GR-B, galvanisé	B	133,-	28,-	161,-
Rayonnage Type GR-C, galvanisé	B	133,-	28,-	161,-
GD-N 4, galvanisé	C	1639,-	157,-	1796,-
Etagère intermédiaire pour type ZB pour dépôt pour matières dangereuses, galvanisé	C	102,-	18,-	120,-
Support pour fûts FA 60-1, galvanisé à chaud	B	105,-	15,-	120,-
Support pour fûts FA 60-2, galvanisé à chaud	B	114,-	18,-	132,-
Support pour fûts FA 200-1, galvanisé à chaud	B	114,-	15,-	129,-
Support pour fûts FA 200-2, galvanisé à chaud	B	133,-	22,-	155,-
Rayonnage Type GR-A, galvanisé	B	133,-	28,-	161,-
Rayonnage Type GR-B, galvanisé	B	133,-	28,-	161,-
Rayonnage Type GR-C, galvanisé	B	133,-	28,-	161,-

Dépôt de produits dangereux Type GD-N/R	Catégorie	Prix	Frais de transport	Prix franco
GD-N/R 2, galvanisé	C	1509,-	157,-	1666,-
Etagère intermédiaire pour type ZB pour dépôt pour matières dangereuses, galvanisé	C	102,-	18,-	120,-
Support pour fûts FA 60-1, galvanisé à chaud	B	105,-	15,-	120,-
Rayonnage Type GR-A, galvanisé	B	133,-	28,-	161,-
Rayonnage Type GR-B, galvanisé	B	133,-	28,-	161,-
Rayonnage Type GR-C, galvanisé	B	133,-	28,-	161,-
GD-N/R 4, galvanisé	C	1836,-	157,-	1993,-
Etagère intermédiaire pour type ZB pour dépôt pour matières dangereuses, galvanisé	C	102,-	18,-	120,-
Support pour fûts FA 60-1, galvanisé à chaud	B	105,-	15,-	120,-
Support pour fûts FA 60-2, galvanisé à chaud	B	114,-	18,-	132,-
Support pour fûts FA 200-1, galvanisé à chaud	B	114,-	15,-	129,-
Support pour fûts FA 200-2, galvanisé à chaud	B	133,-	22,-	155,-
Rayonnage Type GR-A, galvanisé	B	133,-	28,-	161,-
Rayonnage Type GR-B, galvanisé	B	133,-	28,-	161,-
Rayonnage Type GR-C, galvanisé	B	133,-	28,-	161,-

Boxes pour bouteilles de gaz Type GFC	Catégorie	Prix	Frais de transport	Prix franco
GFC-1 avec planché en caillebotis, peint	B	4596,-	sur demande	sur demande
Rampe d'accès pour type GFC, galvanisé à chaud	B	157,-	22,-	179,-
GFC-2 avec planché en tôles larmées, peint	B	4665,-	sur demande	sur demande
Rampe d'accès pour type GFC, galvanisé à chaud	B	157,-	22,-	179,-

Prix en EURO, hors taxe

Conditions de livraison : en départ usine DE-46354 Südlohn ou DE-38820 Halberstadt, hors emballages

Frais de transport pour une livraison en Belgique

Liste de prix 0424 fr-BE

Environnement / Technique de stockage



Boxes pour bouteilles de gaz Type GFC-B	Catégorie	Prix	Frais de transport	Prix franco
GFC-B M0, peint	B	3290,-	278,-	3568,-
Fixation pour bouteille de gaz type, galvanisé à chaud	B	69,-	12,-	81,-
GFC-B M1, peint	B	3815,-	422,-	4237,-
Fixation pour bouteille de gaz type, galvanisé à chaud	B	69,-	12,-	81,-
GFC-B M2, peint	B	3974,-	482,-	4456,-
Fixation pour bouteille de gaz type, galvanisé à chaud	B	69,-	12,-	81,-
Etagère de stockage pour bouteilles de gaz type GFG, galvanisé	B	197,-	81,-	278,-
GFC-B M3, peint	B	4600,-	561,-	5161,-
Fixation pour bouteille de gaz type, galvanisé à chaud	B	69,-	12,-	81,-
Etagère de stockage pour bouteilles de gaz type GFG, galvanisé	B	197,-	81,-	278,-
GFC-B M4, peint	B	5173,-	638,-	5811,-
Fixation pour bouteille de gaz type, galvanisé à chaud	B	69,-	12,-	81,-
Etagère de stockage pour bouteilles de gaz type GFG, galvanisé	B	197,-	81,-	278,-
GFC-B M5, peint	B	7187,-	840,-	8027,-
Fixation pour bouteille de gaz type, galvanisé à chaud	B	69,-	12,-	81,-
Etagère de stockage pour bouteilles de gaz type GFG, galvanisé	B	197,-	81,-	278,-

Boxes pour bouteilles de gaz Type GFC-B/W	Catégorie	Prix	Frais de transport	Prix franco
GFC-B/W M1, peint	B	4073,-	439,-	4512,-
Fixation pour bouteille de gaz type, galvanisé à chaud	B	69,-	12,-	81,-
GFC-B/W M2, peint	B	4271,-	509,-	4780,-
Fixation pour bouteille de gaz type, galvanisé à chaud	B	69,-	12,-	81,-
GFC-B/W M3, peint	B	4904,-	587,-	5491,-
Fixation pour bouteille de gaz type, galvanisé à chaud	B	69,-	12,-	81,-
GFC-B/W M4, peint	B	5483,-	664,-	6147,-
Fixation pour bouteille de gaz type, galvanisé à chaud	B	69,-	12,-	81,-
Etagère de stockage pour bouteilles de gaz type GFG, galvanisé	B	197,-	81,-	278,-
GFC-B/W M5, peint	B	7578,-	876,-	8454,-
Fixation pour bouteille de gaz type, galvanisé à chaud	B	69,-	12,-	81,-
Etagère de stockage pour bouteilles de gaz type GFG, galvanisé	B	197,-	81,-	278,-

Boxes pour bouteilles de gaz Type GFC-E/G	Catégorie	Prix	Frais de transport	Prix franco
GFC-E/G M0, galvanisé à chaud	B	1487,-	175,-	1662,-
Fixation pour bouteille de gaz type, galvanisé à chaud	B	38,-	12,-	50,-
GFC-E/G M1, galvanisé à chaud	B	2116,-	320,-	2436,-
Fixation pour bouteille de gaz type, galvanisé à chaud	B	38,-	12,-	50,-
Etagère de stockage pour bouteilles de gaz type GFG, galvanisé	B	197,-	81,-	278,-
Rampe d'accès type AR, galvanisé	B	157,-	22,-	179,-
Paroi de séparation galvanisé	B	84,-	22,-	106,-
GFC-E/G M2, galvanisé à chaud	B	2319,-	347,-	2666,-
Fixation pour bouteille de gaz type, galvanisé à chaud	B	38,-	12,-	50,-
Etagère de stockage pour bouteilles de gaz type GFG, galvanisé	B	197,-	81,-	278,-
Rampe d'accès type AR, galvanisé	B	157,-	22,-	179,-
Paroi de séparation galvanisé	B	124,-	32,-	156,-
GFC-E/G M3, galvanisé à chaud	B	2580,-	377,-	2957,-

Prix en EURO, hors taxe

Conditions de livraison : en départ usine DE-46354 Südlohn ou DE-38820 Halberstadt, hors emballages

Frais de transport pour une livraison en Belgique

Liste de prix 0424 fr-BE

Environnement / Technique de stockage



Boxes pour bouteilles de gaz Type GFC-E/G	Catégorie	Prix	Frais de transport	Prix franco
Fixation pour bouteille de gaz type, galvanisé à chaud	B	38,-	12,-	50,-
Etagère de stockage pour bouteilles de gaz type GFG, galvanisé	B	197,-	81,-	278,-
Rampe d'accès type AR, galvanisé	B	157,-	22,-	179,-
Paroi de séparation galvanisé	B	124,-	32,-	156,-
GFC-E/G M4, galvanisé à chaud	B	2797,-	396,-	3193,-
Fixation pour bouteille de gaz type, galvanisé à chaud	B	38,-	12,-	50,-
Etagère de stockage pour bouteilles de gaz type GFG, galvanisé	B	197,-	81,-	278,-
Rampe d'accès type AR, galvanisé	B	157,-	22,-	179,-
Paroi de séparation galvanisé	B	124,-	32,-	156,-
GFC-E/G M5, galvanisé à chaud	B	3465,-	448,-	3913,-
Fixation pour bouteille de gaz type, galvanisé à chaud	B	38,-	12,-	50,-
Etagère de stockage pour bouteilles de gaz type GFG, galvanisé	B	197,-	81,-	278,-
Rampe d'accès type AR, galvanisé	B	157,-	22,-	179,-
Paroi de séparation galvanisé	B	184,-	40,-	224,-

Boxes pour bouteilles de gaz Type GFC-E/T	Catégorie	Prix	Frais de transport	Prix franco
GFC-E/T M0, galvanisé à chaud	B	1507,-	175,-	1682,-
Fixation pour bouteille de gaz type, galvanisé à chaud	B	38,-	12,-	50,-
GFC-E/T M1, galvanisé à chaud	B	2153,-	340,-	2493,-
Fixation pour bouteille de gaz type, galvanisé à chaud	B	38,-	12,-	50,-
Etagère de stockage pour bouteilles de gaz type GFG, galvanisé	B	197,-	81,-	278,-
Rampe d'accès type AR, galvanisé	B	157,-	22,-	179,-
Paroi de séparation galvanisé	B	84,-	22,-	106,-
GFC-E/T M2, galvanisé à chaud	B	2365,-	391,-	2756,-
Fixation pour bouteille de gaz type, galvanisé à chaud	B	38,-	12,-	50,-
Etagère de stockage pour bouteilles de gaz type GFG, galvanisé	B	197,-	81,-	278,-
Rampe d'accès type AR, galvanisé	B	157,-	22,-	179,-
Paroi de séparation galvanisé	B	124,-	32,-	156,-
GFC-E/T M3, galvanisé à chaud	B	2644,-	405,-	3049,-
Fixation pour bouteille de gaz type, galvanisé à chaud	B	38,-	12,-	50,-
Etagère de stockage pour bouteilles de gaz type GFG, galvanisé	B	197,-	81,-	278,-
Rampe d'accès type AR, galvanisé	B	157,-	22,-	179,-
Paroi de séparation galvanisé	B	124,-	32,-	156,-
GFC-E/T M4, galvanisé à chaud	B	2859,-	434,-	3293,-
Fixation pour bouteille de gaz type, galvanisé à chaud	B	38,-	12,-	50,-
Etagère de stockage pour bouteilles de gaz type GFG, galvanisé	B	197,-	81,-	278,-
Rampe d'accès type AR, galvanisé	B	157,-	22,-	179,-
Paroi de séparation galvanisé	B	124,-	32,-	156,-
GFC-E/T M5, galvanisé à chaud	B	3553,-	507,-	4060,-
Fixation pour bouteille de gaz type, galvanisé à chaud	B	38,-	12,-	50,-
Etagère de stockage pour bouteilles de gaz type GFG, galvanisé	B	197,-	81,-	278,-
Rampe d'accès type AR, galvanisé	B	157,-	22,-	179,-
Paroi de séparation galvanisé	B	184,-	40,-	224,-

Prix en EURO, hors taxe

Conditions de livraison : en départ usine DE-46354 Südlohn ou DE-38820 Halberstadt, hors emballages

Frais de transport pour une livraison en Belgique

Liste de prix 0424 fr-BE

Environnement / Technique de stockage



Boxes pour bouteilles de gaz Type GFC-M/D	Catégorie	Prix	Frais de transport	Prix franco
GFC-M0/D, galvanisé à chaud	B	993,-	114,-	1107,-
Planché en caillebotis pour box pour bouteilles de gaz GFC-M0, galvanisé à chaud	B	146,-	26,-	172,-
Fixation pour bouteille de gaz type, galvanisé à chaud	B	38,-	12,-	50,-
GFC-M1/D, galvanisé à chaud	B	1204,-	157,-	1361,-
Planché en caillebotis pour box pour bouteilles de gaz GFC-M1, galvanisé à chaud	B	264,-	84,-	348,-
Fixation pour bouteille de gaz type, galvanisé à chaud	B	38,-	12,-	50,-
Etagère de stockage pour bouteilles de gaz type GFG, galvanisé	B	197,-	81,-	278,-
GFC-M2/D, galvanisé à chaud	B	1282,-	157,-	1439,-
Planché en caillebotis pour box pour bouteilles de gaz GFC-M2, galvanisé à chaud	B	362,-	84,-	446,-
Fixation pour bouteille de gaz type, galvanisé à chaud	B	38,-	12,-	50,-
Etagère de stockage pour bouteilles de gaz type GFG, galvanisé	B	197,-	81,-	278,-
GFC-M3/D, galvanisé à chaud	B	1447,-	157,-	1604,-
Planché en caillebotis pour box pour bouteilles de gaz GFC-M3, galvanisé à chaud	B	492,-	114,-	606,-
Fixation pour bouteille de gaz type, galvanisé à chaud	B	38,-	12,-	50,-
Etagère de stockage pour bouteilles de gaz type GFG, galvanisé	B	197,-	81,-	278,-
GFC-M4/D, galvanisé à chaud	B	1546,-	157,-	1703,-
Planché en caillebotis pour box pour bouteilles de gaz GFC-M4, galvanisé à chaud	B	605,-	114,-	719,-
Fixation pour bouteille de gaz type, galvanisé à chaud	B	38,-	12,-	50,-
Etagère de stockage pour bouteilles de gaz type GFG, galvanisé	B	197,-	81,-	278,-
GFC-M5/D, galvanisé à chaud	B	1838,-	200,-	2038,-
Planché en caillebotis pour box pour bouteilles de gaz GFC-M5, galvanisé à chaud	B	739,-	114,-	853,-
Fixation pour bouteille de gaz type, galvanisé à chaud	B	38,-	12,-	50,-
Etagère de stockage pour bouteilles de gaz type GFG, galvanisé	B	197,-	81,-	278,-

Boxes pour bouteilles de gaz Type GFC-M	Catégorie	Prix	Frais de transport	Prix franco
GFC-M1, galvanisé à chaud	B	1063,-	114,-	1177,-
Planché en caillebotis pour box pour bouteilles de gaz GFC-M1, galvanisé à chaud	B	264,-	84,-	348,-
Fixation pour bouteille de gaz type, galvanisé à chaud	B	38,-	12,-	50,-
Etagère de stockage pour bouteilles de gaz type GFG, galvanisé	B	197,-	81,-	278,-
GFC-M2, galvanisé à chaud	B	1129,-	157,-	1286,-
Planché en caillebotis pour box pour bouteilles de gaz GFC-M2, galvanisé à chaud	B	362,-	84,-	446,-
Fixation pour bouteille de gaz type, galvanisé à chaud	B	38,-	12,-	50,-
Etagère de stockage pour bouteilles de gaz type GFG, galvanisé	B	197,-	81,-	278,-
GFC-M3, galvanisé à chaud	B	1267,-	157,-	1424,-
Planché en caillebotis pour box pour bouteilles de gaz GFC-M3, galvanisé à chaud	B	492,-	114,-	606,-
Fixation pour bouteille de gaz type, galvanisé à chaud	B	38,-	12,-	50,-
Etagère de stockage pour bouteilles de gaz type GFG, galvanisé	B	197,-	81,-	278,-
GFC-M4, galvanisé à chaud	B	1333,-	157,-	1490,-
Planché en caillebotis pour box pour bouteilles de gaz GFC-M4, galvanisé à chaud	B	605,-	114,-	719,-
Fixation pour bouteille de gaz type, galvanisé à chaud	B	38,-	12,-	50,-
Etagère de stockage pour bouteilles de gaz type GFG, galvanisé	B	197,-	81,-	278,-
GFC-M5, galvanisé à chaud	B	1547,-	157,-	1704,-
Planché en caillebotis pour box pour bouteilles de gaz GFC-M5, galvanisé à chaud	B	739,-	114,-	853,-
Fixation pour bouteille de gaz type, galvanisé à chaud	B	38,-	12,-	50,-
Etagère de stockage pour bouteilles de gaz type GFG, galvanisé	B	197,-	81,-	278,-

Prix en EURO, hors taxe

Conditions de livraison : en départ usine DE-46354 Südlohn ou DE-38820 Halberstadt, hors emballages

Frais de transport pour une livraison en Belgique

Liste de prix 0424 fr-BE

Environnement / Technique de stockage



Boxes pour bouteilles de gaz Type GFC-M/D-DF	Catégorie	Prix	Frais de transport	Prix franco
GFC-M1/D-DF, galvanisé à chaud	B	1375,-	157,-	1532,-
Planché en caillebotis pour box pour bouteilles de gaz GFC-M1, galvanisé à chaud	B	264,-	84,-	348,-
Fixation pour bouteille de gaz type, galvanisé à chaud	B	38,-	12,-	50,-
Etagère de stockage pour bouteilles de gaz type GFG, galvanisé	B	197,-	81,-	278,-
GFC-M2/D-DF, galvanisé à chaud	B	1452,-	157,-	1609,-
Planché en caillebotis pour box pour bouteilles de gaz GFC-M2, galvanisé à chaud	B	362,-	84,-	446,-
Fixation pour bouteille de gaz type, galvanisé à chaud	B	38,-	12,-	50,-
Etagère de stockage pour bouteilles de gaz type GFG, galvanisé	B	197,-	81,-	278,-
GFC-M3/D-DF, galvanisé à chaud	B	1618,-	157,-	1775,-
Planché en caillebotis pour box pour bouteilles de gaz GFC-M3, galvanisé à chaud	B	492,-	114,-	606,-
Fixation pour bouteille de gaz type, galvanisé à chaud	B	38,-	12,-	50,-
Etagère de stockage pour bouteilles de gaz type GFG, galvanisé	B	197,-	81,-	278,-
GFC-M4/D-DF, galvanisé à chaud	B	1748,-	200,-	1948,-
Planché en caillebotis pour box pour bouteilles de gaz GFC-M4, galvanisé à chaud	B	605,-	114,-	719,-
Fixation pour bouteille de gaz type, galvanisé à chaud	B	38,-	12,-	50,-
Etagère de stockage pour bouteilles de gaz type GFG, galvanisé	B	197,-	81,-	278,-
GFC-M5/D-DF, galvanisé à chaud	B	2040,-	200,-	2240,-
Planché en caillebotis pour box pour bouteilles de gaz GFC-M5, galvanisé à chaud	B	739,-	114,-	853,-
Fixation pour bouteille de gaz type, galvanisé à chaud	B	38,-	12,-	50,-
Etagère de stockage pour bouteilles de gaz type GFG, galvanisé	B	197,-	81,-	278,-
Boxes pour bouteilles de gaz Type GFC-M-DF	Catégorie	Prix	Frais de transport	Prix franco
GFC-M1-DF, galvanisé à chaud	B	1232,-	114,-	1346,-
Planché en caillebotis pour box pour bouteilles de gaz GFC-M1, galvanisé à chaud	B	264,-	84,-	348,-
Fixation pour bouteille de gaz type, galvanisé à chaud	B	38,-	12,-	50,-
Etagère de stockage pour bouteilles de gaz type GFG, galvanisé	B	197,-	81,-	278,-
GFC-M2-DF, galvanisé à chaud	B	1300,-	157,-	1457,-
Planché en caillebotis pour box pour bouteilles de gaz GFC-M2, galvanisé à chaud	B	362,-	84,-	446,-
Fixation pour bouteille de gaz type, galvanisé à chaud	B	38,-	12,-	50,-
Etagère de stockage pour bouteilles de gaz type GFG, galvanisé	B	197,-	81,-	278,-
GFC-M3-DF, galvanisé à chaud	B	1439,-	157,-	1596,-
Planché en caillebotis pour box pour bouteilles de gaz GFC-M3, galvanisé à chaud	B	492,-	114,-	606,-
Fixation pour bouteille de gaz type, galvanisé à chaud	B	38,-	12,-	50,-
Etagère de stockage pour bouteilles de gaz type GFG, galvanisé	B	197,-	81,-	278,-
GFC-M4-DF, galvanisé à chaud	B	1537,-	157,-	1694,-
Planché en caillebotis pour box pour bouteilles de gaz GFC-M4, galvanisé à chaud	B	605,-	114,-	719,-
Fixation pour bouteille de gaz type, galvanisé à chaud	B	38,-	12,-	50,-
Etagère de stockage pour bouteilles de gaz type GFG, galvanisé	B	197,-	81,-	278,-
GFC-M5-DF, galvanisé à chaud	B	1750,-	200,-	1950,-
Planché en caillebotis pour box pour bouteilles de gaz GFC-M5, galvanisé à chaud	B	739,-	114,-	853,-
Fixation pour bouteille de gaz type, galvanisé à chaud	B	38,-	12,-	50,-
Etagère de stockage pour bouteilles de gaz type GFG, galvanisé	B	197,-	81,-	278,-
Dépôts pour bouteilles de gaz Type GFD-G	Catégorie	Prix	Frais de transport	Prix franco
GFD-G 1, galvanisé	B	414,-	114,-	528,-

Prix en EURO, hors taxe

Conditions de livraison : en départ usine DE-46354 Südlohn ou DE-38820 Halberstadt, hors emballages

Frais de transport pour une livraison en Belgique

Liste de prix 0424 fr-BE

Environnement / Technique de stockage



Dépôts pour bouteilles de gaz Type GFD-G	Catégorie	Prix	Frais de transport	Prix franco
GFD-G 2, galvanisé	B	763,-	114,-	877,-
Dépôts pour bouteilles de gaz Type GFD-L	Catégorie	Prix	Frais de transport	Prix franco
GFD-L 1, galvanisé	B	446,-	84,-	530,-
GFD-L 2, galvanisé	B	850,-	114,-	964,-
Dépôts pour bouteilles de gaz Type GFD-R	Catégorie	Prix	Frais de transport	Prix franco
GFD-R 2, peint	B	747,-	81,-	828,-
GFD-R 2, galvanisé à chaud	B	771,-	81,-	852,-
GFD-R 4, peint	B	849,-	84,-	933,-
GFD-R 4, galvanisé à chaud	B	878,-	84,-	962,-
Armoire pour produits dangereux Type GS	Catégorie	Prix	Frais de transport	Prix franco
GS-1, peint	B	762,-	114,-	876,-
Planché intermédiaire, galvanisé	B	86,-	14,-	100,-
GS-1, galvanisé à chaud	B	820,-	114,-	934,-
Planché intermédiaire, galvanisé	B	86,-	14,-	100,-
GS-2, peint	B	1013,-	157,-	1170,-
Planché intermédiaire, galvanisé	B	86,-	14,-	100,-
GS-2, galvanisé à chaud	B	1100,-	157,-	1257,-
Planché intermédiaire, galvanisé	B	86,-	14,-	100,-
GS-3, peint	B	2070,-	200,-	2270,-
GS-3, galvanisé à chaud	B	2217,-	200,-	2417,-
GS-4, peint	B	2081,-	370,-	2451,-
GS-4, galvanisé à chaud	B	2260,-	370,-	2630,-
Fixation murale pour bouteilles de gaz Type GWH	Catégorie	Prix	Frais de transport	Prix franco
GWH 140-I, galvanisé à chaud	F	25,-	28,-	53,-
GWH 140-II, galvanisé à chaud	F	38,-	28,-	66,-
GWH 140-III, galvanisé à chaud	F	57,-	28,-	85,-
GWH 230-I, galvanisé à chaud	F	27,-	28,-	55,-
GWH 230-II, galvanisé à chaud	F	41,-	28,-	69,-
GWH 230-III, galvanisé à chaud	F	62,-	28,-	90,-
GWH 320-I, galvanisé à chaud	F	28,-	28,-	56,-
GWH 320-II, galvanisé à chaud	F	46,-	28,-	74,-
GWH 320-III, galvanisé à chaud	F	69,-	28,-	97,-
Aide au remplissage de bidons Type KAH	Catégorie	Prix	Frais de transport	Prix franco
KAH-5, galvanisé	A	92,-	28,-	120,-
KAH-25, galvanisé	A	105,-	28,-	133,-
KAH-60, galvanisé	A	135,-	28,-	163,-
Bac de rétention pour petits récipients Type KGW	Catégorie	Prix	Frais de transport	Prix franco
KGW 1, galvanisé	B	88,-	28,-	116,-
KGW 1 V4A, inox 1.4571	B	270,-	28,-	298,-

Prix en EURO, hors taxe

Conditions des livraison : en départ usine DE-46354 Südlohn ou DE-38820 Halberstadt, hors emballages

Frais de transport pour une livraison en Belgique

Liste de prix 0424 fr-BE

Environnement / Technique de stockage



Bac de rétention pour petits récipients Type KGW	Catégorie	Prix	Frais de transport	Prix franco
KGW 2, galvanisé	B	92,-	28,-	120,-
KGW 2 V4A, inox 1.4571	B	311,-	28,-	339,-
KGW 3, galvanisé	B	96,-	28,-	124,-
KGW 3 V4A, inox 1.4571	B	386,-	28,-	414,-
KGW 4, galvanisé	B	113,-	81,-	194,-
KGW 4 V4A, inox 1.4571	B	456,-	81,-	537,-
KGW 5, galvanisé	B	155,-	81,-	236,-
KGW 5 V4A, inox 1.4571	B	593,-	81,-	674,-

Bac de rétention pour petits récipients Type KGW/M	Catégorie	Prix	Frais de transport	Prix franco
KGW 1/M, galvanisé	B	124,-	28,-	152,-
KGW 1/M V4A, inox 1.4571	B	406,-	28,-	434,-
KGW 2/M, galvanisé	B	132,-	28,-	160,-
KGW 2/M V4A, inox 1.4571	B	468,-	28,-	496,-
KGW 3/M, galvanisé	B	151,-	28,-	179,-
KGW 3/M V4A, inox 1.4571	B	589,-	28,-	617,-
KGW 4/M, galvanisé	B	175,-	81,-	256,-
KGW 4/M V4A, inox 1.4571	B	705,-	81,-	786,-
KGW 5/M, galvanisé	B	227,-	84,-	311,-
KGW 5/M V4A, inox 1.4571	B	929,-	81,-	1010,-

Bac de rétention pour petits récipients pour palettes Type KGW-P	Catégorie	Prix	Frais de transport	Prix franco
KGW-P 1, galvanisé	B	94,-	28,-	122,-
KGW-P 1 V4A, inox 1.4571	B	266,-	28,-	294,-
KGW-P 2, galvanisé	B	142,-	28,-	170,-
KGW-P 2 V4A, inox 1.4571	B	382,-	28,-	410,-
KGW-P 3, galvanisé	B	178,-	81,-	259,-
KGW-P 3 V4A, inox 1.4571	B	586,-	28,-	614,-
KGW-P 4, galvanisé	B	169,-	28,-	197,-
KGW-P 4 V4A, inox 1.4571	B	450,-	28,-	478,-

Bac de rétention pour petits récipients pour palettes Type KGW-P/M	Catégorie	Prix	Frais de transport	Prix franco
KGW-P 1/M, galvanisé	B	137,-	28,-	165,-
KGW-P 1/M V4A, inox 1.4571	B	385,-	28,-	413,-
KGW-P 2/M, galvanisé	B	210,-	28,-	238,-
KGW-P 2/M V4A, inox 1.4571	B	559,-	28,-	587,-
KGW-P 3/M, galvanisé	B	256,-	84,-	340,-
KGW-P 3/M V4A, inox 1.4571	B	864,-	81,-	945,-
KGW-P 4/M, galvanisé	B	241,-	28,-	269,-
KGW-P 4/M V4A, inox 1.4571	B	694,-	28,-	722,-

Plateforme d'approvisionnement pour diesel Type KPS	Catégorie	Prix	Frais de transport	Prix franco
KPS 1, peint	B	2865,-	sur demande	sur demande
KPS 2, peint	B	3723,-	sur demande	sur demande
KPS 3, peint	B	5248,-	sur demande	sur demande

Prix en EURO, hors taxe

Conditions des livraison : en départ usine DE-46354 Südlohn ou DE-38820 Halberstadt, hors emballages

Frais de transport pour une livraison en Belgique

Liste de prix 0424 fr-BE

Environnement / Technique de stockage



Bac de rétention PE pour palettes Type KWP-P	Catégorie	Prix	Frais de transport	Prix franco
KWP-P 20, en polyéthylène robuste	B	46,-	28,-	74,-
Caillebotis LR-PE 20, en polyéthylène robuste, couleur noir	B	61,-	14,-	75,-
KWP-P 30, en polyéthylène robuste	B	56,-	28,-	84,-
Caillebotis LR-PE 30, en polyéthylène robuste, couleur noir	B	63,-	14,-	77,-
KWP-P 40, en polyéthylène robuste	B	62,-	28,-	90,-
Caillebotis LR-PE 40, en polyéthylène robuste, couleur noir	B	67,-	14,-	81,-
KWP-P 60, en polyéthylène robuste	B	99,-	28,-	127,-
Caillebotis LR-PE 60, en polyéthylène robuste, couleur noir	B	70,-	14,-	84,-
KWP-P 100, en polyéthylène robuste	B	113,-	81,-	194,-
Caillebotis LR-PE 100, en polyéthylène robuste, couleur noir	B	86,-	16,-	102,-

Fahrbare Auffangwanne mit Lochplattenwand Typ LPW	Catégorie	Prix	Frais de transport	Prix franco
LPW 60-1, peint	B	605,-	84,-	689,-
Porte outils pour bac de rétention avec panneau perforé de type LPW	B	30,-	16,-	46,-
Bac d'égouttement pour bac de rétention à tôle perforée type LPW	B	48,-	16,-	64,-
LPW 60-1, galvanisé à chaud	B	623,-	84,-	707,-
Porte outils pour bac de rétention avec panneau perforé de type LPW	B	30,-	16,-	46,-
Bac d'égouttement pour bac de rétention à tôle perforée type LPW	B	48,-	16,-	64,-
LPW 60-2, peint	B	618,-	84,-	702,-
Porte outils pour bac de rétention avec panneau perforé de type LPW	B	30,-	16,-	46,-
Bac d'égouttement pour bac de rétention à tôle perforée type LPW	B	48,-	16,-	64,-
LPW 60-2, galvanisé à chaud	B	638,-	84,-	722,-
Porte outils pour bac de rétention avec panneau perforé de type LPW	B	30,-	16,-	46,-
Bac d'égouttement pour bac de rétention à tôle perforée type LPW	B	48,-	16,-	64,-
LPW 60-3, peint	B	624,-	81,-	705,-
Porte outils pour bac de rétention avec panneau perforé de type LPW	B	30,-	16,-	46,-
Bac d'égouttement pour bac de rétention à tôle perforée type LPW	B	48,-	16,-	64,-
LPW 60-3, galvanisé à chaud	B	644,-	81,-	725,-
Porte outils pour bac de rétention avec panneau perforé de type LPW	B	30,-	16,-	46,-
Bac d'égouttement pour bac de rétention à tôle perforée type LPW	B	48,-	16,-	64,-
LPW 200-1, peint	B	794,-	114,-	908,-
Porte outils pour bac de rétention avec panneau perforé de type LPW	B	30,-	16,-	46,-
Bac d'égouttement pour bac de rétention à tôle perforée type LPW	B	48,-	16,-	64,-
LPW 200-1, galvanisé à chaud	B	827,-	114,-	941,-
Porte outils pour bac de rétention avec panneau perforé de type LPW	B	30,-	16,-	46,-
Bac d'égouttement pour bac de rétention à tôle perforée type LPW	B	48,-	16,-	64,-
LPW 200-2, peint	B	833,-	114,-	947,-
Porte outils pour bac de rétention avec panneau perforé de type LPW	B	30,-	16,-	46,-
Bac d'égouttement pour bac de rétention à tôle perforée type LPW	B	48,-	16,-	64,-
LPW 200-2, galvanisé à chaud	B	868,-	114,-	982,-
Porte outils pour bac de rétention avec panneau perforé de type LPW	B	30,-	16,-	46,-
Bac d'égouttement pour bac de rétention à tôle perforée type LPW	B	48,-	16,-	64,-
LPW 200-3, peint	B	848,-	114,-	962,-
Porte outils pour bac de rétention avec panneau perforé de type LPW	B	30,-	16,-	46,-
Bac d'égouttement pour bac de rétention à tôle perforée type LPW	B	48,-	16,-	64,-
LPW 200-3, galvanisé à chaud	B	883,-	114,-	997,-

Prix en EURO, hors taxe

Conditions de livraison : en départ usine DE-46354 Südlohn ou DE-38820 Halberstadt, hors emballages

Frais de transport pour une livraison en Belgique

Liste de prix 0424 fr-BE

Environnement / Technique de stockage



Fahrbare Auffangwanne mit Lochplattenwand Typ LPW	Catégorie	Prix	Frais de transport	Prix franco
Porte outils pour bac de rétention avec panneau perforé de type LPW	B	30,-	16,-	46,-
Bac d'égouttement pour bac de rétention à tôle perforée type LPW	B	48,-	16,-	64,-
LPW 200-4, peint	B	1019,-	114,-	1133,-
LPW 200-4, galvanisé à chaud	B	1049,-	114,-	1163,-
Bacs de rétention modulaire Type MAW	Catégorie	Prix	Frais de transport	Prix franco
MAW, laqué	B	324,-	81,-	405,-
MAW, galvanisé à chaud	B	353,-	81,-	434,-
Module 1: caillebotis galvanisé avec fixations	B	75,-	20,-	95,-
Module 2: Poignée galvanisé + roues	B	133,-	19,-	152,-
Kit 3: équipé de patins, peint	B	99,-	15,-	114,-
Module 3: patins, galvanisé	B	63,-	15,-	78,-
MAW-Module 6. Habillage galvanisé	B	580,-	84,-	664,-
Bacs de rétention Type PW	Catégorie	Prix	Frais de transport	Prix franco
PW 200-2, peint	B	236,-	84,-	320,-
PW 200-2, galvanisé à chaud	B	227,-	84,-	311,-
PW 200-4, peint	B	261,-	84,-	345,-
PW 200-4, galvanisé à chaud	B	252,-	84,-	336,-
PW 400-4, peint	B	337,-	84,-	421,-
PW 400-4, galvanisé à chaud	B	320,-	84,-	404,-
Bacs de rétention Type PWE	Catégorie	Prix	Frais de transport	Prix franco
PWE 200-2, peint	B	209,-	81,-	290,-
PWE 200-2, galvanisé à chaud	B	200,-	81,-	281,-
PWE 200-4, peint	B	228,-	81,-	309,-
PWE 200-4, galvanisé à chaud	B	220,-	84,-	304,-
PWE 400-4, peint	B	278,-	84,-	362,-
PWE 400-4, galvanisé à chaud	B	268,-	84,-	352,-
Armoire à volet roulant Type RSG	Catégorie	Prix	Frais de transport	Prix franco
RSG-1, peint	B	1841,-	114,-	1955,-
Pieds réglables en hauteur (lot de 4 pièces)	B	77,-	8,-	85,-
RSG-2, peint	B	1855,-	114,-	1969,-
Pieds réglables en hauteur (lot de 4 pièces)	B	77,-	8,-	85,-
RSG-3, peint	B	1904,-	114,-	2018,-
Pieds réglables en hauteur (lot de 4 pièces)	B	77,-	8,-	85,-
RSG-4, peint	B	2037,-	157,-	2194,-
Pieds réglables en hauteur (lot de 4 pièces)	B	77,-	8,-	85,-
Bac de rayonnage avec insert PE Type RW PE	Catégorie	Prix	Frais de transport	Prix franco
RW 1800 PE, peint	B	1008,-	114,-	1122,-
RW 1800 PE, galvanisé à chaud	B	1062,-	114,-	1176,-
RW 2200-1 PE, peint	B	1052,-	114,-	1166,-
RW 2200-1 PE, galvanisé à chaud	B	1108,-	114,-	1222,-

Prix en EURO, hors taxe

Conditions de livraison : en départ usine DE-46354 Südlohn ou DE-38820 Halberstadt, hors emballages

Frais de transport pour une livraison en Belgique

Liste de prix 0424 fr-BE

Environnement / Technique de stockage



Bac de rayonnage avec insert PE Type RW PE	Catégorie	Prix	Frais de transport	Prix franco
RW 2200-2 PE, peint	B	1232,-	114,-	1346,-
RW 2200-2 PE, galvanisé à chaud	B	1295,-	114,-	1409,-
RW 2700-1 PE, peint	B	1070,-	164,-	1234,-
RW 2700-1 PE, galvanisé à chaud	B	1151,-	164,-	1315,-
RW 2700-2 PE, peint	B	1223,-	164,-	1387,-
RW 2700-2 PE, galvanisé à chaud	B	1318,-	164,-	1482,-
RW 2700-3 PE, peint	B	1416,-	164,-	1580,-
RW 2700-3 PE, galvanisé à chaud	B	1538,-	164,-	1702,-
RW 3300-1 PE, peint	B	1369,-	164,-	1533,-
RW 3300-1 PE, galvanisé à chaud	B	1458,-	164,-	1622,-
RW 3300-2 PE, peint	B	1483,-	164,-	1647,-
RW 3300-2 PE, galvanisé à chaud	B	1581,-	164,-	1745,-
RW 3300-3 PE, peint	B	1679,-	207,-	1886,-
RW 3300-3 PE, galvanisé à chaud	B	1787,-	207,-	1994,-

Bac de rayonnage Type RW	Catégorie	Prix	Frais de transport	Prix franco
RW 1800, peint	B	489,-	84,-	573,-
RW 1800, galvanisé à chaud	B	542,-	84,-	626,-
RW 2200-1, peint	B	501,-	84,-	585,-
RW 2200-1, galvanisé à chaud	B	557,-	84,-	641,-
RW 2200-2, peint	B	514,-	114,-	628,-
RW 2200-2, galvanisé à chaud	B	576,-	114,-	690,-
RW 2700-1, peint	B	510,-	164,-	674,-
RW 2700-1, galvanisé à chaud	B	590,-	164,-	754,-
RW 2700-2, peint	B	586,-	164,-	750,-
RW 2700-2, galvanisé à chaud	B	682,-	164,-	846,-
RW 2700-3, peint	B	634,-	164,-	798,-
RW 2700-3, galvanisé à chaud	B	754,-	164,-	918,-
RW 3300-1, peint	B	657,-	164,-	821,-
RW 3300-1, galvanisé à chaud	B	747,-	164,-	911,-
RW 3300-2, peint	B	722,-	164,-	886,-
RW 3300-2, galvanisé à chaud	B	821,-	164,-	985,-
RW 3300-3, peint	B	805,-	164,-	969,-
RW 3300-3, galvanisé à chaud	B	913,-	164,-	1077,-

Bac de rayonnage avec insert PE Type RW-GR PE	Catégorie	Prix	Frais de transport	Prix franco
RW-GR 1800 PE, peint	B	1138,-	114,-	1252,-
RW-GR 1800 PE, galvanisé à chaud	B	1189,-	114,-	1303,-
RW-GR 2200-1 PE, peint	B	1212,-	114,-	1326,-
RW-GR 2200-1 PE, galvanisé à chaud	B	1268,-	114,-	1382,-
RW-GR 2200-2 PE, peint	B	1394,-	157,-	1551,-
RW-GR 2200-2 PE, galvanisé à chaud	B	1454,-	157,-	1611,-
RW-GR 2700-1 PE, peint	B	1268,-	207,-	1475,-
RW-GR 2700-1 PE, galvanisé à chaud	B	1347,-	207,-	1554,-
RW-GR 2700-2 PE, peint	B	1419,-	207,-	1626,-

Prix en EURO, hors taxe

Conditions de livraison : en départ usine DE-46354 Südlohn ou DE-38820 Halberstadt, hors emballages

Frais de transport pour une livraison en Belgique

Liste de prix 0424 fr-BE

Environnement / Technique de stockage



Bac de rayonnage avec insert PE Type RW-GR PE	Catégorie	Prix	Frais de transport	Prix franco
RW-GR 2700-2 PE, galvanisé à chaud	B	1516,-	207,-	1723,-
RW-GR 2700-3 PE, peint	B	1614,-	207,-	1821,-
RW-GR 2700-3 PE, galvanisé à chaud	B	1715,-	207,-	1922,-
RW-GR 3300-1 PE, peint	B	1729,-	207,-	1936,-
RW-GR 3300-1 PE, galvanisé à chaud	B	1818,-	207,-	2025,-
RW-GR 3300-2 PE, peint	B	1841,-	207,-	2048,-
RW-GR 3300-2 PE, galvanisé à chaud	B	1949,-	207,-	2156,-
RW-GR 3300-3 PE, peint	B	2038,-	250,-	2288,-
RW-GR 3300-3 PE, galvanisé à chaud	B	2146,-	250,-	2396,-

Bac de rayonnage Type RW-GR	Catégorie	Prix	Frais de transport	Prix franco
RW-GR 1800, peint	B	619,-	114,-	733,-
RW-GR 1800, galvanisé à chaud	B	672,-	114,-	786,-
RW-GR 2200-1, peint	B	662,-	114,-	776,-
RW-GR 2200-1, galvanisé à chaud	B	719,-	114,-	833,-
RW-GR 2200-2, peint	B	676,-	157,-	833,-
RW-GR 2200-2, galvanisé à chaud	B	735,-	157,-	892,-
RW-GR 2700-1, peint	B	707,-	164,-	871,-
RW-GR 2700-1, galvanisé à chaud	B	787,-	207,-	994,-
RW-GR 2700-2, peint	B	783,-	207,-	990,-
RW-GR 2700-2, galvanisé à chaud	B	880,-	207,-	1087,-
RW-GR 2700-3, peint	B	831,-	207,-	1038,-
RW-GR 2700-3, galvanisé à chaud	B	933,-	207,-	1140,-
RW-GR 3300-1, peint	B	1016,-	207,-	1223,-
RW-GR 3300-1, galvanisé à chaud	B	1107,-	207,-	1314,-
RW-GR 3300-2, peint	B	1081,-	207,-	1288,-
RW-GR 3300-2, galvanisé à chaud	B	1188,-	207,-	1395,-
RW-GR 3300-3, peint	B	1165,-	207,-	1372,-
RW-GR 3300-3, galvanisé à chaud	B	1272,-	207,-	1479,-
RW-GR 3600-3, peint	B	1285,-	207,-	1492,-
RW-GR 3600-3, galvanisé à chaud	B	1432,-	207,-	1639,-

Armoire de sécurité Type SIW	Catégorie	Prix	Frais de transport	Prix franco
SIW 1005	B	575,-	84,-	659,-
SIW 2005	B	725,-	114,-	839,-

Plateforme d'approvisionnement pour diesel Type TAW	Catégorie	Prix	Frais de transport	Prix franco
TAW 1, peint	B	2365,-	sur demande	sur demande
TAW 2, peint	B	3086,-	sur demande	sur demande
TAW 3, peint	B	4447,-	sur demande	sur demande

Bac de rétention en acier inox Type VAW	Catégorie	Prix	Frais de transport	Prix franco
VAW-1, inox 1.4571	B	956,-	81,-	1037,-
Caillebotis, inox 1.4571	B	477,-	14,-	491,-
Caillebotis, galvanisé à chaud	B	68,-	14,-	82,-

Prix en EURO, hors taxe

Conditions de livraison : en départ usine DE-46354 Südlohn ou DE-38820 Halberstadt, hors emballages

Frais de transport pour une livraison en Belgique

Liste de prix 0424 fr-BE

Environnement / Technique de stockage



Bac de rétention en acier inox Type VAW	Catégorie	Prix	Frais de transport	Prix franco
VAW-2, inox 1.4571	B	1042,-	81,-	1123,-
Caillebotis, inox 1.4571	B	706,-	16,-	722,-
Caillebotis, galvanisé à chaud	B	91,-	16,-	107,-
VAW-4/A, inox 1.4571	B	1194,-	81,-	1275,-
Caillebotis, inox 1.4571	B	1025,-	22,-	1047,-
Caillebotis, galvanisé à chaud	B	119,-	22,-	141,-
VAW-4/B, inox 1.4571	B	1459,-	81,-	1540,-
Caillebotis, inox 1.4571	B	1411,-	27,-	1438,-
Caillebotis, galvanisé à chaud	B	163,-	27,-	190,-
VAW 1000, inox 1.4571	B	2633,-	114,-	2747,-
Caillebotis, inox 1.4571	B	1143,-	28,-	1171,-
Caillebotis, galvanisé à chaud	B	138,-	28,-	166,-
VAW 1000-2, inox 1.4571	B	3216,-	164,-	3380,-
Caillebotis, inox 1.4571	B	2070,-	84,-	2154,-
Caillebotis, galvanisé à chaud	B	224,-	84,-	308,-

Chambre thermique Type WK	Catégorie	Prix	Frais de transport	Prix franco
WK 29-2 E65, peint	C	29650,-	sur demande	sur demande
WK 29-2 E85, peint	C	29815,-	sur demande	sur demande
WK 57-2 E65, peint	C	41623,-	sur demande	sur demande
WK 57-2 E85, peint	C	44000,-	sur demande	sur demande

Bac de rétention Type WM	Catégorie	Prix	Frais de transport	Prix franco
WM-2/200, galvanisé à chaud	B	280,-	84,-	364,-
Support pour fûts FA 60-1, galvanisé à chaud	B	105,-	15,-	120,-
Support pour fûts FA 60-2, galvanisé à chaud	B	114,-	18,-	132,-
Support pour fûts FA 60-3, galvanisé à chaud	B	133,-	21,-	154,-
Support pour fûts FA 200-1, galvanisé à chaud	B	114,-	15,-	129,-
Rayonnage Type GR-A, galvanisé	B	133,-	28,-	161,-
Rayonnage Type GR-B, galvanisé	B	133,-	28,-	161,-
Rayonnage Type GR-C, galvanisé	B	133,-	28,-	161,-
WM-4/200, galvanisé à chaud	B	318,-	84,-	402,-
Support pour fûts FA 60-1, galvanisé à chaud	B	105,-	15,-	120,-
Support pour fûts FA 60-2, galvanisé à chaud	B	114,-	18,-	132,-
Support pour fûts FA 60-3, galvanisé à chaud	B	133,-	21,-	154,-
Support pour fûts FA 200-1, galvanisé à chaud	B	114,-	15,-	129,-
Support pour fûts FA 200-2, galvanisé à chaud	B	133,-	22,-	155,-
Rayonnage Type GR-A, galvanisé	B	133,-	28,-	161,-
Rayonnage Type GR-B, galvanisé	B	133,-	28,-	161,-
Rayonnage Type GR-C, galvanisé	B	133,-	28,-	161,-
WM-4/400, galvanisé à chaud	B	382,-	114,-	496,-

Bac de rétention Type WO	Catégorie	Prix	Frais de transport	Prix franco
WO-2/200, galvanisé à chaud	B	213,-	81,-	294,-
WO-4/200, galvanisé à chaud	B	231,-	84,-	315,-

Prix en EURO, hors taxe

Conditions de livraison : en départ usine DE-46354 Südlohn ou DE-38820 Halberstadt, hors emballages

Frais de transport pour une livraison en Belgique

Liste de prix 0424 fr-BE

Environnement / Technique de stockage



Bac de rétention Type WO	Catégorie	Prix	Frais de transport	Prix franco
WO-4/400, galvanisé à chaud	B	298,-	84,-	382,-
Bac de rétention en PE Type WP	Catégorie	Prix	Frais de transport	Prix franco
WP 1/11, en polyéthylène robuste	B	1052,-	84,-	1136,-
WP 2/11, en polyéthylène robuste	B	1330,-	84,-	1414,-
Petit bac de rétention pour le soutirage pour VB 2, en Polyéthylène, de couleur bleu	B	152,-	28,-	180,-
Bac de rétention en PE Type WPA-PE	Catégorie	Prix	Frais de transport	Prix franco
WPA-PE 2/2, en polyéthylène robuste	B	313,-	81,-	394,-
WPA-PE 4/2, en polyéthylène robuste	B	494,-	81,-	575,-
Bac de rétention en PE Type WP-PE	Catégorie	Prix	Frais de transport	Prix franco
WP-PE 1/11, en polyéthylène robuste	B	1139,-	84,-	1223,-
Petit bac de rétention pour le soutirage pour VB 1, en Polyéthylène, de couleur bleu	B	163,-	28,-	191,-
WP-PE 2/11, en polyéthylène robuste	B	1507,-	164,-	1671,-
Petit bac de rétention pour le soutirage pour VB 2, en Polyéthylène, de couleur bleu	B	152,-	28,-	180,-
WP-PE 2/2, en polyéthylène robuste	B	290,-	81,-	371,-
WP-PE 4/2, en polyéthylène robuste	B	453,-	81,-	534,-
WP-PE 4/4, en polyéthylène robuste	B	470,-	81,-	551,-
WP-PE 8/11, en polyéthylène robuste	B	1507,-	164,-	1671,-
Bac de rétention mobil en PE Type WPT	Catégorie	Prix	Frais de transport	Prix franco
WPT 230, en polyéthylène robuste	B	519,-	81,-	600,-

Prix en EURO, hors taxe

Conditions des livraisons : en départ usine DE-46354 Südlohn ou DE-38820 Halberstadt, hors emballages

Frais de transport pour une livraison en Belgique

Liste de prix 0424 fr-BE

Conteneurs pour matières dangereuses

Box pour tubes fluorescents Type AL-D	Catégorie	Prix	Frais de transport	Prix franco
AL-D 150, aluminium	C	500,-	81,-	581,-
AL-D 200, aluminium	C	551,-	81,-	632,-
Bac collecteur Type ASB	Catégorie	Prix	Frais de transport	Prix franco
ASB 250, galvanisé à chaud	C	1969,-	157,-	2126,-
ASB 450-I, galvanisé à chaud	C	2082,-	157,-	2239,-
Conteneur pour déchets dangereux Type ASK	Catégorie	Prix	Frais de transport	Prix franco
ASK 540-4, galvanisé à chaud	C	sur demande	sur demande	sur demande
Conteneur DUO Type DC	Catégorie	Prix	Frais de transport	Prix franco
DC 450, galvanisé à chaud	C	2267,-	sur demande	sur demande
Tamis en tôle d'inox	D	113,-	9,-	122,-
Clé pour écrou papillon M12, galvanisé à chaud	F	33,-	15,-	48,-
DC 1000, galvanisé à chaud	C	2408,-	sur demande	sur demande
Tamis en tôle d'inox	D	113,-	9,-	122,-
Clé pour écrou papillon M12, galvanisé à chaud	F	33,-	15,-	48,-
Conteneur de stockage pour batteries au lithium-ion de Type LIL	Catégorie	Prix	Frais de transport	Prix franco
LIL 30, galvanisé	B	1871,-	84,-	1955,-
LIL 90, galvanisé	B	2720,-	114,-	2834,-
Jeu de roulettes, polyamide, Capacité de charge 1050 kg / jeux de roulettes	A	150,-	15,-	165,-
LIL 220, galvanisé	B	4699,-	157,-	4856,-
Jeu de roulettes, polyamide, Capacité de charge 1050 kg / jeux de roulettes	A	150,-	15,-	165,-
LIL 280, galvanisé	B	5685,-	157,-	5842,-
Jeu de roulettes, polyamide, Capacité de charge 1050 kg / jeux de roulettes	A	150,-	15,-	165,-
MobiCont Type M 800	Catégorie	Prix	Frais de transport	Prix franco
M 800, peint	C	1342,-	157,-	1499,-
Indicateur de niveau	C	212,-	9,-	221,-
Entonnoir, PP	D	65,-	9,-	74,-
Couvercle de remplissage / de prise	C	65,-	9,-	74,-
Couvercle, galvanisé, sans serrure	C	188,-	15,-	203,-
Couvercle, galvanisé, avec serrure carrée	C	233,-	18,-	251,-
Couvercle, galvanisé, avec serrure cylindrique	C	233,-	18,-	251,-
Jeu de roulettes, polyamide, Capacité de charge 1350 kg / jeux de roulettes	A	185,-	15,-	200,-
Pompe à main K 10 C, pour filetage à fûts, convient pour carburants et diesel	C	91,-	14,-	105,-
Pistolet de ravitaillement (longueur 1,5 m) pour pompe manuelle K 10 C, adéquat pour diesel et essence	C	65,-	14,-	79,-
Pistolet de ravitaillement (longueur 3 m) pour pompe manuelle K 10 C, adéquat pour diesel et essence	C	92,-	14,-	106,-

Prix en EURO, hors taxe

Conditions de livraison : en départ usine DE-46354 Südlohn ou DE-38820 Halberstadt, hors emballages

Frais de transport pour une livraison en Belgique

Liste de prix 0424 fr-BE

Conteneurs pour matières dangereuses



MobiCont Type M 800	Catégorie	Prix	Frais de transport	Prix franco
Pistolet de ravitaillement (longueur 4 m) pour pompe manuelle K 10 C, adéquat pour diesel et essence	C	105,-	14,-	119,-
Pompe électrique TecPump 400 DC 12V	C	492,-	15,-	507,-
Pompe électrique TecPump 400 DC 24V	C	492,-	15,-	507,-
Pompe électrique TecPump 600 AC 230V	C	492,-	15,-	507,-
M 800, galvanisé à chaud	C	1432,-	157,-	1589,-
Indicateur de niveau	C	212,-	9,-	221,-
Entonnoir, PP	D	65,-	9,-	74,-
Couvercle de remplissage / de prise	C	65,-	9,-	74,-
Couvercle, galvanisé, sans serrure	C	188,-	15,-	203,-
Couvercle, galvanisé, avec serrure carrée	C	233,-	18,-	251,-
Couvercle, galvanisé, avec serrure cylindrique	C	233,-	18,-	251,-
Jeu de roulettes, polyamide, Capacité de charge 1350 kg / jeux de roulettes	A	185,-	15,-	200,-
Pompe à main K 10 C, pour filetage à fûts, convient pour carburants et diesel	C	91,-	14,-	105,-
Pistolet de ravitaillement (longueur 1,5 m) pour pompe manuelle K 10 C, adéquat pour diesel et essence	C	65,-	14,-	79,-
Pistolet de ravitaillement (longueur 3 m) pour pompe manuelle K 10 C, adéquat pour diesel et essence	C	92,-	14,-	106,-
Pistolet de ravitaillement (longueur 4 m) pour pompe manuelle K 10 C, adéquat pour diesel et essence	C	105,-	14,-	119,-
Pompe électrique TecPump 400 DC 12V	C	492,-	15,-	507,-
Pompe électrique TecPump 400 DC 24V	C	492,-	15,-	507,-
Pompe électrique TecPump 600 AC 230V	C	492,-	15,-	507,-

MobiCont Type MD	Catégorie	Prix	Frais de transport	Prix franco
MD 800, laqué	C	1868,-	157,-	2025,-
Indicateur de niveau	C	212,-	9,-	221,-
Pompe à main K 10 C, pour filetage à fûts, convient pour carburants et diesel	C	91,-	14,-	105,-
Pistolet de ravitaillement (longueur 1,5 m) pour pompe manuelle K 10 C, adéquat pour diesel et essence	C	65,-	14,-	79,-
Pistolet de ravitaillement (longueur 3 m) pour pompe manuelle K 10 C, adéquat pour diesel et essence	C	92,-	14,-	106,-
Pistolet de ravitaillement (longueur 4 m) pour pompe manuelle K 10 C, adéquat pour diesel et essence	C	105,-	14,-	119,-
Pompe électrique TecPump 400 DC 12V	C	492,-	15,-	507,-
Pompe électrique TecPump 400 DC 24V	C	492,-	15,-	507,-
Pompe électrique TecPump 600 AC 230V	C	492,-	15,-	507,-
MD 800, galvanisé à chaud	C	1956,-	157,-	2113,-
Indicateur de niveau	C	212,-	9,-	221,-
Pompe à main K 10 C, pour filetage à fûts, convient pour carburants et diesel	C	91,-	14,-	105,-
Pistolet de ravitaillement (longueur 1,5 m) pour pompe manuelle K 10 C, adéquat pour diesel et essence	C	65,-	14,-	79,-
Pistolet de ravitaillement (longueur 3 m) pour pompe manuelle K 10 C, adéquat pour diesel et essence	C	92,-	14,-	106,-
Pistolet de ravitaillement (longueur 4 m) pour pompe manuelle K 10 C, adéquat pour diesel et essence	C	105,-	14,-	119,-
Pompe électrique TecPump 400 DC 12V	C	492,-	15,-	507,-

Prix en EURO, hors taxe

Conditions de livraison : en départ usine DE-46354 Südlohn ou DE-38820 Halberstadt, hors emballages

Frais de transport pour une livraison en Belgique

Liste de prix 0424 fr-BE

Conteneurs pour matières dangereuses



MobiCont Type MD	Catégorie	Prix	Frais de transport	Prix franco
Pompe électrique TecPump 400 DC 24V	C	492,-	15,-	507,-
Pompe électrique TecPump 600 AC 230V	C	492,-	15,-	507,-

MobiCont Type MO	Catégorie	Prix	Frais de transport	Prix franco
MO 800, peint	C	sur demande	sur demande	sur demande
Indicateur de niveau	C	212,-	9,-	221,-
MO 800, galvanisé à chaud	C	sur demande	sur demande	sur demande
Indicateur de niveau	C	212,-	9,-	221,-

Cuve mobile pour carburant Type MT	Catégorie	Prix	Frais de transport	Prix franco
MT 450, galvanisé à chaud	C	2147,-	157,-	2304,-
Indicateur de niveau	C	212,-	9,-	221,-
Pompe à main K 10 C, pour filetage à fûts, convient pour carburants et diesel	C	91,-	14,-	105,-
Compteur FMT 3 avec affichage digitale et connexions à visser	C	309,-	9,-	318,-
Pompe électrique TecPump 400 DC 12V	C	492,-	12,-	504,-
Pompe électrique TecPump 400 DC 24V	C	492,-	12,-	504,-
Pompe électrique TecPump 600 AC 230V	C	492,-	12,-	504,-
Compteur Z 400, kit d'adaptation pour pompes électriques TecPump 400 DC 12V, 400 DC 24V et 600 AC 230V	C	153,-	9,-	162,-
MT 600, galvanisé à chaud	C	2554,-	157,-	2711,-
Indicateur de niveau	C	212,-	9,-	221,-
Pompe à main K 10 C, pour filetage à fûts, convient pour carburants et diesel	C	91,-	14,-	105,-
Compteur FMT 3 avec affichage digitale et connexions à visser	C	309,-	9,-	318,-
Pompe électrique TecPump 400 DC 12V	C	492,-	12,-	504,-
Pompe électrique TecPump 400 DC 24V	C	492,-	12,-	504,-
Pompe électrique TecPump 600 AC 230V	C	492,-	12,-	504,-
Compteur Z 400, kit d'adaptation pour pompes électriques TecPump 400 DC 12V, 400 DC 24V et 600 AC 230V	C	153,-	9,-	162,-
MT 1000, galvanisé à chaud	C	2761,-	200,-	2961,-
Indicateur de niveau	C	212,-	9,-	221,-
Pompe à main K 10 C, pour filetage à fûts, convient pour carburants et diesel	C	91,-	14,-	105,-
Compteur FMT 3 avec affichage digitale et connexions à visser	C	309,-	9,-	318,-
Pompe électrique TecPump 400 DC 12V	C	492,-	12,-	504,-
Pompe électrique TecPump 400 DC 24V	C	492,-	12,-	504,-
Pompe électrique TecPump 600 AC 230V	C	492,-	12,-	504,-
Compteur Z 400, kit d'adaptation pour pompes électriques TecPump 400 DC 12V, 400 DC 24V et 600 AC 230V	C	153,-	9,-	162,-

MobiCont Type MW	Catégorie	Prix	Frais de transport	Prix franco
MW 800, peint	C	1722,-	157,-	1879,-
Indicateur de niveau	C	212,-	9,-	221,-
Tubulure de remplissage	C	51,-	8,-	59,-
Chauffage de la citerne, 220 W	C	371,-	12,-	383,-
Garniture de prise	B	64,-	9,-	73,-
Soupape de siphon	D	68,-	8,-	76,-
Soupape de ventilation	C	26,-	8,-	34,-

Prix en EURO, hors taxe

Conditions de livraison : en départ usine DE-46354 Südlohn ou DE-38820 Halberstadt, hors emballages

Frais de transport pour une livraison en Belgique

Liste de prix 0424 fr-BE

Conteneurs pour matières dangereuses



MobiCont Type MW	Catégorie	Prix	Frais de transport	Prix franco
MW 800, galvanisé à chaud	C	1813,-	157,-	1970,-
Indicateur de niveau	C	212,-	9,-	221,-
Tubulure de remplissage	C	51,-	8,-	59,-
Chauffage de la citerne, 220 W	C	371,-	12,-	383,-
Garniture de prise	B	64,-	9,-	73,-
Soupape de siphon	D	68,-	8,-	76,-
Soupape de ventilation	C	26,-	8,-	34,-

Bac pour déchets spécifiques Type SAF	Catégorie	Prix	Frais de transport	Prix franco
SAF 450, galvanisé à chaud	C	sur demande	sur demande	sur demande
SAF 600, galvanisé à chaud	C	sur demande	sur demande	sur demande
SAF 1000, galvanisé à chaud	C	sur demande	sur demande	sur demande

Bac d'avarie pour déchets spécifiques Type SAG	Catégorie	Prix	Frais de transport	Prix franco
SAG 800, galvanisé à chaud	C	1102,-	157,-	1259,-
SAG 1500, galvanisé à chaud	C	2078,-	sur demande	sur demande
Sacs poubelles en polyéthylène, 25 pièce en rouleau	C	180,-	39,-	219,-
SAG 2100, galvanisé à chaud	C	2180,-	sur demande	sur demande
Sacs poubelles en polyéthylène, 25 pièce en rouleau	C	180,-	39,-	219,-
SAG 2700, galvanisé à chaud	C	2252,-	sur demande	sur demande
Sacs poubelles en polyéthylène, 25 pièce en rouleau	C	180,-	39,-	219,-

Bac pour déchets spécifiques Type SAP	Catégorie	Prix	Frais de transport	Prix franco
SAP 450, galvanisé à chaud	C	sur demande	sur demande	sur demande
Sacs poubelles en polyéthylène, 50 pièce en rouleau - 0,085 mm	C	134,-	59,-	193,-
SAP 600, galvanisé à chaud	C	sur demande	sur demande	sur demande
Sacs poubelles en polyéthylène, 50 pièce en rouleau - 0,085 mm	C	134,-	59,-	193,-
SAP 800, galvanisé à chaud	C	sur demande	sur demande	sur demande
Sacs poubelles en polyéthylène, 50 pièce en rouleau - 0,085 mm	C	134,-	59,-	193,-

Bac pour déchets spécifiques Type SAP-1	Catégorie	Prix	Frais de transport	Prix franco
SAP 450-1, galvanisé à chaud	C	sur demande	sur demande	sur demande
Sacs poubelles en polyéthylène, 50 pièce en rouleau - 0,085 mm	C	134,-	59,-	193,-
SAP 600-1, galvanisé à chaud	C	sur demande	sur demande	sur demande
Sacs poubelles en polyéthylène, 50 pièce en rouleau - 0,085 mm	C	134,-	59,-	193,-
SAP 800-1, galvanisé à chaud	C	sur demande	sur demande	sur demande
Sacs poubelles en polyéthylène, 50 pièce en rouleau - 0,085 mm	C	134,-	59,-	193,-
SAP 800-3, galvanisé à chaud	C	sur demande	sur demande	sur demande
Sacs poubelles en polyéthylène, 50 pièce en rouleau - 0,085 mm	C	134,-	59,-	193,-

Conteneurs pour batteries usagées Type SAP 600 K	Catégorie	Prix	Frais de transport	Prix franco
SAP 600 K, galvanisé à chaud	C	sur demande	sur demande	sur demande

Conteneurs pour batteries usagées Type SAP 601 K	Catégorie	Prix	Frais de transport	Prix franco
SAP 601 K, galvanisé à chaud	C	sur demande	sur demande	sur demande

Prix en EURO, hors taxe

Conditions de livraison : en départ usine DE-46354 Südlohn ou DE-38820 Halberstadt, hors emballages

Frais de transport pour une livraison en Belgique

Liste de prix 0424 fr-BE

Conteneurs pour matières dangereuses



Bac pour déchets spécifiques Type SAS	Catégorie	Prix	Frais de transport	Prix franco
SAS 800, galvanisé à chaud	C	sur demande	sur demande	sur demande
Conteneurs pour substances nocives Type SF	Catégorie	Prix	Frais de transport	Prix franco
SF 240, galvanisé à chaud	C	sur demande	sur demande	sur demande
Box pour tubes fluorescents Type SL	Catégorie	Prix	Frais de transport	Prix franco
SL 150, peint	C	664,-	114,-	778,-
SL 150, galvanisé à chaud	C	794,-	114,-	908,-
SL 200, peint	C	740,-	114,-	854,-
SL 200, galvanisé à chaud	C	871,-	157,-	1028,-
Box pour tubes fluorescents Type SL-D	Catégorie	Prix	Frais de transport	Prix franco
SL-D 150, peint	C	731,-	114,-	845,-
Insert amovible pour box pour tube fluorescent type SL-D	C	84,-	10,-	94,-
SL-D 150, galvanisé à chaud	C	850,-	114,-	964,-
Insert amovible pour box pour tube fluorescent type SL-D	C	84,-	10,-	94,-
SL-D 200, peint	C	808,-	114,-	922,-
Insert amovible pour box pour tube fluorescent type SL-D	C	84,-	10,-	94,-
SL-D 200, galvanisé à chaud	C	940,-	114,-	1054,-
Insert amovible pour box pour tube fluorescent type SL-D	C	84,-	10,-	94,-
Box pour tubes fluorescents Type SL-N	Catégorie	Prix	Frais de transport	Prix franco
SL-N 220, peint	C	831,-	114,-	945,-
SL-N 220, galvanisé à chaud	C	969,-	114,-	1083,-
Conteneurs pour déchets spécifiques Type SP	Catégorie	Prix	Frais de transport	Prix franco
SP 100, galvanisé à chaud	C	sur demande	sur demande	sur demande
SP 240, galvanisé à chaud	C	sur demande	sur demande	sur demande
Box de transport pour les aérosols Type STB	Catégorie	Prix	Frais de transport	Prix franco
STB 1000, galvanisé à chaud	C	sur demande	sur demande	sur demande
Sacs poubelles en polyéthylène, 50 pièce en rouleau	C	185,-	59,-	244,-
Feutre absorbant, 100 pièce	C	353,-	28,-	381,-

Prix en EURO, hors taxe

Conditions des livraisons : en départ usine DE-46354 Südlohn ou DE-38820 Halberstadt, hors emballages

Frais de transport pour une livraison en Belgique