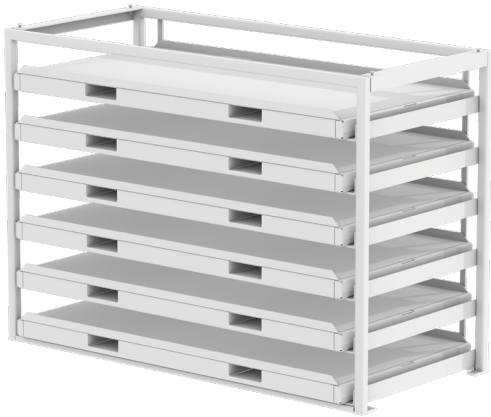
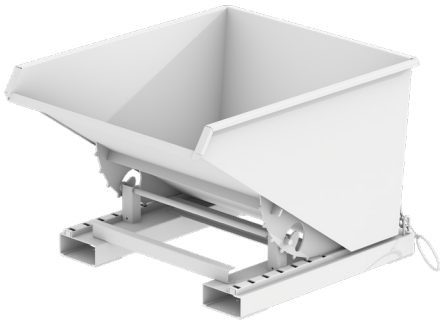


...made by



LISTE DE PRIX 0424 FR-FR

APPAREILS POUR CHARIOT ÉLÉVATEUR

MATÉRIEL DE MANUTENTION

ENVIRONNEMENT / TECHNIQUE DE STOCKAGE

CONTENEURS POUR MATIÈRES DANGEREUSES

INNOVATION – CONSTRUCTION – PRODUCTION

...depuis plus de 55 ans

Liste de prix 0424 fr-FR

Appareils pour chariot élévateur

Pince à fûts Type 3P	Catégorie	Prix	Frais de transport	Prix franco
3P, peint	B	910,-	94,-	1004,-
3P, galvanisé à chaud	B	956,-	94,-	1050,-

Benne basculante Type 3S	Catégorie	Prix	Frais de transport	Prix franco
3S 300, peint	A	1201,-	122,-	1323,-
Couvercle, galvanisé	A	168,-	18,-	186,-
Jeu de roulettes, polyamide, Capacité de charge 1050 kg / jeux de roulettes	A	131,-	15,-	146,-
3S 300, galvanisé à chaud	A	1296,-	153,-	1449,-
Couvercle, galvanisé	A	168,-	18,-	186,-
Jeu de roulettes, polyamide, Capacité de charge 1050 kg / jeux de roulettes	A	131,-	15,-	146,-
3S 600, peint	A	1256,-	153,-	1409,-
Couvercle, galvanisé	A	189,-	22,-	211,-
Jeu de roulettes, polyamide, Capacité de charge 1050 kg / jeux de roulettes	A	131,-	15,-	146,-
3S 600, galvanisé à chaud	A	1354,-	153,-	1507,-
Couvercle, galvanisé	A	189,-	22,-	211,-
Jeu de roulettes, polyamide, Capacité de charge 1050 kg / jeux de roulettes	A	131,-	15,-	146,-

Benne basculante Type 4A	Catégorie	Prix	Frais de transport	Prix franco
4A 600, peint	A	1065,-	122,-	1187,-
Couvercle, galvanisé	A	189,-	22,-	211,-
Soudé étanche à l'eau et à l'huile	A	75,-	0,-	75,-
4A 600, galvanisé à chaud	A	1207,-	122,-	1329,-
Couvercle, galvanisé	A	189,-	22,-	211,-
Soudé étanche à l'eau et à l'huile	A	75,-	0,-	75,-
4A 900, peint	A	1197,-	153,-	1350,-
Couvercle, galvanisé	A	215,-	27,-	242,-
Soudé étanche à l'eau et à l'huile	A	75,-	0,-	75,-
4A 900, galvanisé à chaud	A	1375,-	153,-	1528,-
Couvercle, galvanisé	A	215,-	27,-	242,-
Soudé étanche à l'eau et à l'huile	A	75,-	0,-	75,-
4A 1200, peint	A	1282,-	153,-	1435,-
Couvercle, galvanisé	A	215,-	26,-	241,-
Soudé étanche à l'eau et à l'huile	A	116,-	0,-	116,-
4A 1200, galvanisé à chaud	A	1505,-	153,-	1658,-
Couvercle, galvanisé	A	215,-	26,-	241,-
Soudé étanche à l'eau et à l'huile	A	116,-	0,-	116,-

Pince à fûts Type 4P	Catégorie	Prix	Frais de transport	Prix franco
4P, peint	B	558,-	39,-	597,-
4P, galvanisé à chaud	B	532,-	39,-	571,-

Prix en EURO, hors taxe

Conditions de livraison : en départ usine DE-46354 Südlohn ou DE-38820 Halberstadt, hors emballages

Frais de transport pour une livraison CPT-France (hors DOM-TOM)

Liste de prix 0424 fr-FR

Appareils pour chariot élévateur



Pince à fûts Type 4P-D	Catégorie	Prix	Frais de transport	Prix franco
4P-D120, peint	B	558,-	39,-	597,-
4P-D120, galvanisé à chaud	B	532,-	39,-	571,-
4P-D220, peint	B	558,-	39,-	597,-
4P-D220, galvanisé à chaud	B	532,-	39,-	571,-

Benne basculante Type AK	Catégorie	Prix	Frais de transport	Prix franco
AK 50, peint	A	774,-	122,-	896,-
Couvercle, galvanisé	A	135,-	16,-	151,-
Jeu de roulettes, polyamide, Capacité de charge 1050 kg / jeux de roulettes	A	131,-	15,-	146,-
Soudé étanche à l'eau et à l'huile	A	75,-	0,-	75,-
AK 50, galvanisé à chaud	A	923,-	122,-	1045,-
Couvercle, galvanisé	A	135,-	16,-	151,-
Jeu de roulettes, polyamide, Capacité de charge 1050 kg / jeux de roulettes	A	131,-	15,-	146,-
Soudé étanche à l'eau et à l'huile	A	75,-	0,-	75,-
AK 75, peint	A	866,-	122,-	988,-
Couvercle, galvanisé	A	185,-	21,-	206,-
Jeu de roulettes, polyamide, Capacité de charge 1050 kg / jeux de roulettes	A	131,-	15,-	146,-
Soudé étanche à l'eau et à l'huile	A	75,-	0,-	75,-
AK 75, galvanisé à chaud	A	1012,-	153,-	1165,-
Couvercle, galvanisé	A	185,-	21,-	206,-
Jeu de roulettes, polyamide, Capacité de charge 1050 kg / jeux de roulettes	A	131,-	15,-	146,-
Soudé étanche à l'eau et à l'huile	A	75,-	0,-	75,-
AK 100, peint	A	937,-	153,-	1090,-
Couvercle, galvanisé	A	210,-	26,-	236,-
Jeu de roulettes, polyamide, Capacité de charge 1050 kg / jeux de roulettes	A	131,-	15,-	146,-
Soudé étanche à l'eau et à l'huile	A	116,-	0,-	116,-
AK 100, galvanisé à chaud	A	1094,-	153,-	1247,-
Couvercle, galvanisé	A	210,-	26,-	236,-
Jeu de roulettes, polyamide, Capacité de charge 1050 kg / jeux de roulettes	A	131,-	15,-	146,-
Soudé étanche à l'eau et à l'huile	A	116,-	0,-	116,-
AK 150, peint	A	1196,-	153,-	1349,-
Couvercle, galvanisé	A	294,-	28,-	322,-
Jeu de roulettes, polyamide, Capacité de charge 1050 kg / jeux de roulettes	A	131,-	15,-	146,-
Soudé étanche à l'eau et à l'huile	A	116,-	0,-	116,-
AK 150, galvanisé à chaud	A	1399,-	153,-	1552,-
Couvercle, galvanisé	A	294,-	28,-	322,-
Jeu de roulettes, polyamide, Capacité de charge 1050 kg / jeux de roulettes	A	131,-	15,-	146,-
Soudé étanche à l'eau et à l'huile	A	116,-	0,-	116,-

Conteneur B.T.P. Type BBG	Catégorie	Prix	Frais de transport	Prix franco
BBG 100, peint	A	391,-	122,-	513,-
Couvercle, galvanisé	A	182,-	94,-	276,-
BBG 100, galvanisé à chaud	A	479,-	122,-	601,-
Couvercle, galvanisé	A	182,-	94,-	276,-

Prix en EURO, hors taxe

Conditions de livraison : en départ usine DE-46354 Südlohn ou DE-38820 Halberstadt, hors emballages

Frais de transport pour une livraison CPT-France (hors DOM-TOM)

Liste de prix 0424 fr-FR

Appareils pour chariot élévateur



Conteneur B.T.P. Type BBK	Catégorie	Prix	Frais de transport	Prix franco
BBK 100, peint	A	479,-	122,-	601,-
Couvercle, galvanisé	A	182,-	94,-	276,-
BBK 100, galvanisé à chaud	A	551,-	122,-	673,-
Couvercle, galvanisé	A	182,-	94,-	276,-
Conteneur B.T.P. Type BBM	Catégorie	Prix	Frais de transport	Prix franco
BBM 500, peint	A	314,-	94,-	408,-
BBM 500, galvanisé à chaud	A	346,-	94,-	440,-
Conteneur B.T.P. Type BBP	Catégorie	Prix	Frais de transport	Prix franco
BBP 100, peint	A	418,-	94,-	512,-
Couvercle, galvanisé	A	182,-	94,-	276,-
Tourillon de positionnement et butée d'angle	A	49,-	10,-	59,-
BBP 100, galvanisé à chaud	A	493,-	94,-	587,-
Couvercle, galvanisé	A	182,-	94,-	276,-
Tourillon de positionnement et butée d'angle	A	49,-	10,-	59,-
Palonnier pour conteneur B.T.P. Type BBT	Catégorie	Prix	Frais de transport	Prix franco
BBT, peint	A	551,-	122,-	673,-
BBT, galvanisé à chaud	A	627,-	122,-	749,-
Conteneur Type BC	Catégorie	Prix	Frais de transport	Prix franco
BC 500, peint	B	924,-	122,-	1046,-
Couvercle, galvanisé	B	138,-	16,-	154,-
Jeu de roulettes, polyamide, Capacité de charge 1350 kg / jeux de roulettes	A	185,-	15,-	200,-
BC 500, galvanisé à chaud	B	1139,-	153,-	1292,-
Couvercle, galvanisé	B	138,-	16,-	154,-
Jeu de roulettes, polyamide, Capacité de charge 1350 kg / jeux de roulettes	A	185,-	15,-	200,-
BC 500 (dévrouillage par pince lève-bloc), peint	B	991,-	122,-	1113,-
Couvercle, galvanisé	B	138,-	16,-	154,-
Jeu de roulettes, polyamide, Capacité de charge 1350 kg / jeux de roulettes	A	185,-	15,-	200,-
BC 500 (dévrouillage par pince lève-bloc), galvanisé à chaud	B	1207,-	153,-	1360,-
Couvercle, galvanisé	B	138,-	16,-	154,-
Jeu de roulettes, polyamide, Capacité de charge 1350 kg / jeux de roulettes	A	185,-	15,-	200,-
BC 1000, peint	B	1007,-	153,-	1160,-
Couvercle, galvanisé	B	138,-	16,-	154,-
Jeu de roulettes, polyamide, Capacité de charge 1350 kg / jeux de roulettes	A	185,-	15,-	200,-
BC 1000, galvanisé à chaud	B	1271,-	153,-	1424,-
Couvercle, galvanisé	B	138,-	16,-	154,-
Jeu de roulettes, polyamide, Capacité de charge 1350 kg / jeux de roulettes	A	185,-	15,-	200,-
BC 1000 (dévrouillage par pince lève-bloc), peint	B	1073,-	153,-	1226,-
Couvercle, galvanisé	B	138,-	16,-	154,-
Jeu de roulettes, polyamide, Capacité de charge 1350 kg / jeux de roulettes	A	185,-	15,-	200,-
BC 1000 (dévrouillage par pince lève-bloc), galvanisé à chaud	B	1339,-	153,-	1492,-
Couvercle, galvanisé	B	138,-	16,-	154,-

Prix en EURO, hors taxe

Conditions de livraison : en départ usine DE-46354 Südlohn ou DE-38820 Halberstadt, hors emballages

Frais de transport pour une livraison CPT-France (hors DOM-TOM)

Liste de prix 0424 fr-FR

Appareils pour chariot élévateur



Conteneur Type BC	Catégorie	Prix	Frais de transport	Prix franco
Jeu de roulettes, polyamide, Capacité de charge 1350 kg / jeux de roulettes	A	185,-	15,-	200,-
Benne basculante Type BK	Catégorie	Prix	Frais de transport	Prix franco
BK 30, peint	A	676,-	122,-	798,-
Couvercle, galvanisé	A	94,-	18,-	112,-
Jeu de roulettes, polyamide, Capacité de charge 1350 kg / jeux de roulettes	A	185,-	15,-	200,-
Jeu de roulettes, polyamide, Capacité de charge 2550 kg / jeux de roulettes	A	366,-	15,-	381,-
Soudé étanche à l'eau et à l'huile	A	75,-	0,-	75,-
BK 30, galvanisé à chaud	A	950,-	122,-	1072,-
Couvercle, galvanisé	A	94,-	18,-	112,-
Jeu de roulettes, polyamide, Capacité de charge 1350 kg / jeux de roulettes	A	185,-	15,-	200,-
Jeu de roulettes, polyamide, Capacité de charge 2550 kg / jeux de roulettes	A	366,-	15,-	381,-
Soudé étanche à l'eau et à l'huile	A	75,-	0,-	75,-
BK 50, peint	A	950,-	122,-	1072,-
Couvercle, galvanisé	A	94,-	20,-	114,-
Jeu de roulettes, polyamide, Capacité de charge 1350 kg / jeux de roulettes	A	185,-	15,-	200,-
Jeu de roulettes, polyamide, Capacité de charge 2550 kg / jeux de roulettes	A	366,-	15,-	381,-
Soudé étanche à l'eau et à l'huile	A	75,-	0,-	75,-
BK 50, galvanisé à chaud	A	1282,-	153,-	1435,-
Couvercle, galvanisé	A	94,-	20,-	114,-
Jeu de roulettes, polyamide, Capacité de charge 1350 kg / jeux de roulettes	A	185,-	15,-	200,-
Jeu de roulettes, polyamide, Capacité de charge 2550 kg / jeux de roulettes	A	366,-	15,-	381,-
Soudé étanche à l'eau et à l'huile	A	75,-	0,-	75,-
BK 80, peint	A	1253,-	153,-	1406,-
Couvercle, galvanisé	A	139,-	22,-	161,-
Jeu de roulettes, polyamide, Capacité de charge 1350 kg / jeux de roulettes	A	185,-	15,-	200,-
Jeu de roulettes, polyamide, Capacité de charge 2550 kg / jeux de roulettes	A	366,-	15,-	381,-
Soudé étanche à l'eau et à l'huile	A	75,-	0,-	75,-
BK 80, galvanisé à chaud	A	1752,-	153,-	1905,-
Couvercle, galvanisé	A	139,-	22,-	161,-
Jeu de roulettes, polyamide, Capacité de charge 1350 kg / jeux de roulettes	A	185,-	15,-	200,-
Jeu de roulettes, polyamide, Capacité de charge 2550 kg / jeux de roulettes	A	366,-	15,-	381,-
Soudé étanche à l'eau et à l'huile	A	75,-	0,-	75,-
BK 100, peint	A	1457,-	153,-	1610,-
Couvercle, galvanisé	A	167,-	27,-	194,-
Jeu de roulettes, polyamide, Capacité de charge 1350 kg / jeux de roulettes	A	185,-	15,-	200,-
Jeu de roulettes, polyamide, Capacité de charge 2550 kg / jeux de roulettes	A	366,-	15,-	381,-
Soudé étanche à l'eau et à l'huile	A	116,-	0,-	116,-
BK 100, galvanisé à chaud	A	2000,-	153,-	2153,-
Couvercle, galvanisé	A	167,-	27,-	194,-
Jeu de roulettes, polyamide, Capacité de charge 1350 kg / jeux de roulettes	A	185,-	15,-	200,-
Jeu de roulettes, polyamide, Capacité de charge 2550 kg / jeux de roulettes	A	366,-	15,-	381,-
Soudé étanche à l'eau et à l'huile	A	116,-	0,-	116,-
BK 120, peint	A	1584,-	153,-	1737,-
Couvercle, galvanisé	A	177,-	32,-	209,-
Jeu de roulettes, polyamide, Capacité de charge 1350 kg / jeux de roulettes	A	185,-	15,-	200,-

Prix en EURO, hors taxe

Conditions de livraison : en départ usine DE-46354 Südlohn ou DE-38820 Halberstadt, hors emballages

Frais de transport pour une livraison CPT-France (hors DOM-TOM)

Liste de prix 0424 fr-FR

Appareils pour chariot élévateur



Benne basculante Type BK	Catégorie	Prix	Frais de transport	Prix franco
Jeu de roulettes, polyamide, Capacité de charge 2550 kg / jeux de roulettes	A	366,-	15,-	381,-
Soudé étanche à l'eau et à l'huile	A	116,-	0,-	116,-
BK 120, galvanisé à chaud	A	2159,-	153,-	2312,-
Couvercle, galvanisé	A	177,-	32,-	209,-
Jeu de roulettes, polyamide, Capacité de charge 1350 kg / jeux de roulettes	A	185,-	15,-	200,-
Jeu de roulettes, polyamide, Capacité de charge 2550 kg / jeux de roulettes	A	366,-	15,-	381,-
Soudé étanche à l'eau et à l'huile	A	116,-	0,-	116,-
BK 150, peint	A	1740,-	199,-	1939,-
Couvercle, galvanisé	A	203,-	39,-	242,-
Jeu de roulettes, polyamide, Capacité de charge 1350 kg / jeux de roulettes	A	185,-	15,-	200,-
Jeu de roulettes, polyamide, Capacité de charge 2550 kg / jeux de roulettes	A	366,-	15,-	381,-
Soudé étanche à l'eau et à l'huile	A	116,-	0,-	116,-
BK 150, galvanisé à chaud	A	2361,-	199,-	2560,-
Couvercle, galvanisé	A	203,-	39,-	242,-
Jeu de roulettes, polyamide, Capacité de charge 1350 kg / jeux de roulettes	A	185,-	15,-	200,-
Jeu de roulettes, polyamide, Capacité de charge 2550 kg / jeux de roulettes	A	366,-	15,-	381,-
Soudé étanche à l'eau et à l'huile	A	116,-	0,-	116,-
BK 200, peint	A	2164,-	199,-	2363,-
Couvercle, galvanisé	A	215,-	94,-	309,-
Jeu de roulettes, polyamide, Capacité de charge 1350 kg / jeux de roulettes	A	185,-	15,-	200,-
Jeu de roulettes, polyamide, Capacité de charge 2550 kg / jeux de roulettes	A	366,-	15,-	381,-
Soudé étanche à l'eau et à l'huile	A	116,-	0,-	116,-
BK 200, galvanisé à chaud	A	2948,-	271,-	3219,-
Couvercle, galvanisé	A	215,-	94,-	309,-
Jeu de roulettes, polyamide, Capacité de charge 1350 kg / jeux de roulettes	A	185,-	15,-	200,-
Jeu de roulettes, polyamide, Capacité de charge 2550 kg / jeux de roulettes	A	366,-	15,-	381,-
Soudé étanche à l'eau et à l'huile	A	116,-	0,-	116,-
Benne à fond ouvrant Type BKB	Catégorie	Prix	Frais de transport	Prix franco
BKB 500, peint	A	737,-	122,-	859,-
Couvercle, galvanisé	A	189,-	18,-	207,-
Jeu de roulettes, polyamide, Capacité de charge 1350 kg / jeux de roulettes	A	185,-	15,-	200,-
BKB 500, galvanisé à chaud	A	876,-	122,-	998,-
Couvercle, galvanisé	A	189,-	18,-	207,-
Jeu de roulettes, polyamide, Capacité de charge 1350 kg / jeux de roulettes	A	185,-	15,-	200,-
BKB 700, peint	A	788,-	122,-	910,-
Couvercle, galvanisé	A	189,-	18,-	207,-
Jeu de roulettes, polyamide, Capacité de charge 1350 kg / jeux de roulettes	A	185,-	15,-	200,-
BKB 700, galvanisé à chaud	A	927,-	122,-	1049,-
Couvercle, galvanisé	A	189,-	18,-	207,-
Jeu de roulettes, polyamide, Capacité de charge 1350 kg / jeux de roulettes	A	185,-	15,-	200,-
BKB 1000, peint	A	835,-	122,-	957,-
Couvercle, galvanisé	A	189,-	18,-	207,-
Jeu de roulettes, polyamide, Capacité de charge 1350 kg / jeux de roulettes	A	185,-	15,-	200,-
BKB 1000, galvanisé	A	994,-	122,-	1116,-
Couvercle, galvanisé	A	189,-	18,-	207,-

Prix en EURO, hors taxe

Conditions de livraison : en départ usine DE-46354 Südlohn ou DE-38820 Halberstadt, hors emballages

Frais de transport pour une livraison CPT-France (hors DOM-TOM)

Liste de prix 0424 fr-FR

Appareils pour chariot élévateur



Benne à fond ouvrant Type BKB	Catégorie	Prix	Frais de transport	Prix franco
Jeu de roulettes, polyamide, Capacité de charge 1350 kg / jeux de roulettes	A	185,-	15,-	200,-

Benne basculante Type BKC	Catégorie	Prix	Frais de transport	Prix franco
BKC 200, peint	A	2229,-	271,-	2500,-
Couvercle, galvanisé	A	434,-	94,-	528,-
Soudé étanche à l'eau et à l'huile	A	116,-	0,-	116,-
BKC 200, galvanisé à chaud	A	2984,-	271,-	3255,-
Couvercle, galvanisé	A	434,-	94,-	528,-
Soudé étanche à l'eau et à l'huile	A	116,-	0,-	116,-
BKC 300, peint	A	2471,-	271,-	2742,-
Couvercle, galvanisé	A	434,-	94,-	528,-
Soudé étanche à l'eau et à l'huile	A	116,-	0,-	116,-
BKC 300, galvanisé à chaud	A	3253,-	271,-	3524,-
Couvercle, galvanisé	A	434,-	94,-	528,-
Soudé étanche à l'eau et à l'huile	A	116,-	0,-	116,-
BKC 400, peint	A	3043,-	271,-	3314,-
Couvercle, galvanisé	A	434,-	122,-	556,-
Soudé étanche à l'eau et à l'huile	A	116,-	0,-	116,-
BKC 400, galvanisé à chaud	A	3929,-	327,-	4256,-
Couvercle, galvanisé	A	434,-	122,-	556,-
Soudé étanche à l'eau et à l'huile	A	116,-	0,-	116,-
BKC 500, peint	A	3535,-	327,-	3862,-
Couvercle, galvanisé	A	434,-	122,-	556,-
Soudé étanche à l'eau et à l'huile	A	116,-	0,-	116,-
BKC 500, galvanisé à chaud	A	4484,-	327,-	4811,-
Couvercle, galvanisé	A	434,-	122,-	556,-
Soudé étanche à l'eau et à l'huile	A	116,-	0,-	116,-

Benne basculante Type BKC-H	Catégorie	Prix	Frais de transport	Prix franco
BKC-H 200, peint	A	3306,-	271,-	3577,-
Soudé étanche à l'eau et à l'huile	A	116,-	0,-	116,-
Couvercle, galvanisé	A	434,-	94,-	528,-
BKC-H 200, galvanisé à chaud	A	4061,-	271,-	4332,-
Couvercle, galvanisé	A	434,-	94,-	528,-
Soudé étanche à l'eau et à l'huile	A	116,-	0,-	116,-
BKC-H 300, peint	A	3548,-	271,-	3819,-
Soudé étanche à l'eau et à l'huile	A	116,-	0,-	116,-
Couvercle, galvanisé	A	434,-	94,-	528,-
BKC-H 300, galvanisé à chaud	A	4331,-	271,-	4602,-
Couvercle, galvanisé	A	434,-	94,-	528,-
Soudé étanche à l'eau et à l'huile	A	116,-	0,-	116,-
BKC-H 400, peint	A	4120,-	271,-	4391,-
Couvercle, galvanisé	A	434,-	122,-	556,-
Soudé étanche à l'eau et à l'huile	A	116,-	0,-	116,-
BKC-H 400, galvanisé à chaud	A	5006,-	327,-	5333,-

Prix en EURO, hors taxe

Conditions des livraisons : en départ usine DE-46354 Südlohn ou DE-38820 Halberstadt, hors emballages

Frais de transport pour une livraison CPT-France (hors DOM-TOM)

Liste de prix 0424 fr-FR

Appareils pour chariot élévateur



Benne basculante Type BKC-H	Catégorie	Prix	Frais de transport	Prix franco
Couvercle, galvanisé	A	434,-	122,-	556,-
Soudé étanche à l'eau et à l'huile	A	116,-	0,-	116,-
BKC-H 500, peint	A	4612,-	327,-	4939,-
Couvercle, galvanisé	A	434,-	122,-	556,-
Soudé étanche à l'eau et à l'huile	A	116,-	0,-	116,-
BKC-H 500, galvanisé à chaud	A	5561,-	327,-	5888,-
Soudé étanche à l'eau et à l'huile	A	116,-	0,-	116,-
Couvercle, galvanisé	A	434,-	122,-	556,-
Benne basculante Type BKM	Catégorie	Prix	Frais de transport	Prix franco
BKM 30, peint	A	676,-	122,-	798,-
Couvercle, galvanisé	A	100,-	18,-	118,-
Jeu de roulettes, polyamide, Capacité de charge 1350 kg / jeux de roulettes	A	185,-	15,-	200,-
Jeu de roulettes, polyamide, Capacité de charge 2550 kg / jeux de roulettes	A	366,-	15,-	381,-
Soudé étanche à l'eau et à l'huile	A	75,-	0,-	75,-
BKM 30, galvanisé à chaud	A	950,-	122,-	1072,-
Couvercle, galvanisé	A	100,-	18,-	118,-
Jeu de roulettes, polyamide, Capacité de charge 1350 kg / jeux de roulettes	A	185,-	15,-	200,-
Jeu de roulettes, polyamide, Capacité de charge 2550 kg / jeux de roulettes	A	366,-	15,-	381,-
Soudé étanche à l'eau et à l'huile	A	75,-	0,-	75,-
BKM 50, peint	A	950,-	122,-	1072,-
Couvercle, galvanisé	A	125,-	21,-	146,-
Jeu de roulettes, polyamide, Capacité de charge 1350 kg / jeux de roulettes	A	185,-	15,-	200,-
Jeu de roulettes, polyamide, Capacité de charge 2550 kg / jeux de roulettes	A	366,-	15,-	381,-
Soudé étanche à l'eau et à l'huile	A	75,-	0,-	75,-
BKM 50, galvanisé à chaud	A	1282,-	122,-	1404,-
Couvercle, galvanisé	A	125,-	21,-	146,-
Jeu de roulettes, polyamide, Capacité de charge 1350 kg / jeux de roulettes	A	185,-	15,-	200,-
Jeu de roulettes, polyamide, Capacité de charge 2550 kg / jeux de roulettes	A	366,-	15,-	381,-
Soudé étanche à l'eau et à l'huile	A	75,-	0,-	75,-
BKM 75, peint	A	1203,-	153,-	1356,-
Couvercle, galvanisé	A	137,-	22,-	159,-
Jeu de roulettes, polyamide, Capacité de charge 1350 kg / jeux de roulettes	A	185,-	15,-	200,-
Jeu de roulettes, polyamide, Capacité de charge 2550 kg / jeux de roulettes	A	366,-	15,-	381,-
Soudé étanche à l'eau et à l'huile	A	75,-	0,-	75,-
BKM 75, galvanisé à chaud	A	1615,-	153,-	1768,-
Couvercle, galvanisé	A	137,-	22,-	159,-
Jeu de roulettes, polyamide, Capacité de charge 1350 kg / jeux de roulettes	A	185,-	15,-	200,-
Jeu de roulettes, polyamide, Capacité de charge 2550 kg / jeux de roulettes	A	366,-	15,-	381,-
Soudé étanche à l'eau et à l'huile	A	75,-	0,-	75,-
BKM 100, peint	A	1457,-	153,-	1610,-
Couvercle, galvanisé	A	178,-	27,-	205,-
Jeu de roulettes, polyamide, Capacité de charge 1350 kg / jeux de roulettes	A	185,-	15,-	200,-
Jeu de roulettes, polyamide, Capacité de charge 2550 kg / jeux de roulettes	A	366,-	15,-	381,-
Soudé étanche à l'eau et à l'huile	A	116,-	0,-	116,-
BKM 100, galvanisé à chaud	A	2000,-	153,-	2153,-

Prix en EURO, hors taxe

Conditions de livraison : en départ usine DE-46354 Südlohn ou DE-38820 Halberstadt, hors emballages

Frais de transport pour une livraison CPT-France (hors DOM-TOM)

Liste de prix 0424 fr-FR

Appareils pour chariot élévateur



Benne basculante Type BKM	Catégorie	Prix	Frais de transport	Prix franco
Couvercle, galvanisé	A	178,-	27,-	205,-
Jeu de roulettes, polyamide, Capacité de charge 1350 kg / jeux de roulettes	A	185,-	15,-	200,-
Jeu de roulettes, polyamide, Capacité de charge 2550 kg / jeux de roulettes	A	366,-	15,-	381,-
Soudé étanche à l'eau et à l'huile	A	116,-	0,-	116,-
BKM 150, peint	A	1740,-	199,-	1939,-
Couvercle, galvanisé	A	261,-	36,-	297,-
Jeu de roulettes, polyamide, Capacité de charge 1350 kg / jeux de roulettes	A	185,-	15,-	200,-
Jeu de roulettes, polyamide, Capacité de charge 2550 kg / jeux de roulettes	A	366,-	15,-	381,-
Soudé étanche à l'eau et à l'huile	A	116,-	0,-	116,-
BKM 150, galvanisé à chaud	A	2361,-	199,-	2560,-
Couvercle, galvanisé	A	261,-	36,-	297,-
Jeu de roulettes, polyamide, Capacité de charge 1350 kg / jeux de roulettes	A	185,-	15,-	200,-
Jeu de roulettes, polyamide, Capacité de charge 2550 kg / jeux de roulettes	A	366,-	15,-	381,-
Soudé étanche à l'eau et à l'huile	A	116,-	0,-	116,-
BKM 200, peint	A	2164,-	199,-	2363,-
Couvercle, galvanisé	A	291,-	94,-	385,-
Jeu de roulettes, polyamide, Capacité de charge 1350 kg / jeux de roulettes	A	185,-	15,-	200,-
Jeu de roulettes, polyamide, Capacité de charge 2550 kg / jeux de roulettes	A	366,-	15,-	381,-
Soudé étanche à l'eau et à l'huile	A	116,-	0,-	116,-
BKM 200, galvanisé à chaud	A	2948,-	271,-	3219,-
Couvercle, galvanisé	A	291,-	94,-	385,-
Jeu de roulettes, polyamide, Capacité de charge 1350 kg / jeux de roulettes	A	185,-	15,-	200,-
Jeu de roulettes, polyamide, Capacité de charge 2550 kg / jeux de roulettes	A	366,-	15,-	381,-
Soudé étanche à l'eau et à l'huile	A	116,-	0,-	116,-
Palonniers pour bac basculant Type BKT	Catégorie	Prix	Frais de transport	Prix franco
BKT 30, peint	A	355,-	122,-	477,-
Support de palonnier Type TS, galvanisé à chaud	A	75,-	8,-	83,-
BKT 55, peint	A	376,-	122,-	498,-
Support de palonnier Type TS, galvanisé à chaud	A	75,-	9,-	84,-
BKT 70, peint	A	376,-	122,-	498,-
Support de palonnier Type TS, galvanisé à chaud	A	75,-	9,-	84,-
BKT 90, peint	A	378,-	122,-	500,-
Support de palonnier Type TS, galvanisé à chaud	A	75,-	9,-	84,-
BKT 150, peint	A	609,-	122,-	731,-
Support de palonnier Type TS, galvanisé à chaud	A	75,-	9,-	84,-
BKT 200, peint	A	672,-	122,-	794,-
Support de palonnier Type TS, galvanisé à chaud	A	75,-	9,-	84,-
Pelle Type BSE	Catégorie	Prix	Frais de transport	Prix franco
BSE 50, peint	A	1435,-	153,-	1588,-
BSE 75, peint	A	1709,-	153,-	1862,-
BSE 100, peint	A	2143,-	199,-	2342,-
BSE 150, peint	A	2422,-	199,-	2621,-
BSE 200, peint	A	2691,-	271,-	2962,-

Prix en EURO, hors taxe

Conditions de livraison : en départ usine DE-46354 Südlohn ou DE-38820 Halberstadt, hors emballages

Frais de transport pour une livraison CPT-France (hors DOM-TOM)

Liste de prix 0424 fr-FR

Appareils pour chariot élévateur



Pelle Type BSE	Catégorie	Prix	Frais de transport	Prix franco
BSE 250, peint	A	3316,-	321,-	3637,-
Pelle Type BSI	Catégorie	Prix	Frais de transport	Prix franco
BSI 50, peint	A	1214,-	122,-	1336,-
BSI 75, peint	A	1375,-	153,-	1528,-
BSI 100, peint	A	1725,-	153,-	1878,-
Benne basculante Type BSK	Catégorie	Prix	Frais de transport	Prix franco
BSK 30, peint	A	256,-	94,-	350,-
Couvercle, galvanisé	A	66,-	12,-	78,-
Jeu de roulettes, polyamide, Capacité de charge 1350 kg / jeux de roulettes	A	185,-	15,-	200,-
Soudé étanche à l'eau et à l'huile	A	75,-	0,-	75,-
Jeu d'autocollants, composé de 5 autocollants avec les symboles suivants : verre, papier, plastique, métal, déchets résiduels	A	28,-	sur demande	sur demande
BSK 30, galvanisé à chaud	A	309,-	94,-	403,-
Couvercle, galvanisé	A	66,-	12,-	78,-
Jeu de roulettes, polyamide, Capacité de charge 1350 kg / jeux de roulettes	A	185,-	15,-	200,-
Soudé étanche à l'eau et à l'huile	A	75,-	0,-	75,-
Jeu d'autocollants, composé de 5 autocollants avec les symboles suivants : verre, papier, plastique, métal, déchets résiduels	A	28,-	sur demande	sur demande
BSK 55, peint	A	320,-	94,-	414,-
Couvercle, galvanisé	A	94,-	15,-	109,-
Jeu de roulettes, polyamide, Capacité de charge 1350 kg / jeux de roulettes	A	185,-	15,-	200,-
Soudé étanche à l'eau et à l'huile	A	75,-	0,-	75,-
Jeu d'autocollants, composé de 5 autocollants avec les symboles suivants : verre, papier, plastique, métal, déchets résiduels	A	28,-	sur demande	sur demande
BSK 55, galvanisé à chaud	A	391,-	94,-	485,-
Couvercle, galvanisé	A	94,-	15,-	109,-
Jeu de roulettes, polyamide, Capacité de charge 1350 kg / jeux de roulettes	A	185,-	15,-	200,-
Soudé étanche à l'eau et à l'huile	A	75,-	0,-	75,-
Jeu d'autocollants, composé de 5 autocollants avec les symboles suivants : verre, papier, plastique, métal, déchets résiduels	A	28,-	sur demande	sur demande
BSK 70, peint	A	340,-	94,-	434,-
Couvercle, galvanisé	A	117,-	15,-	132,-
Jeu de roulettes, polyamide, Capacité de charge 1350 kg / jeux de roulettes	A	185,-	15,-	200,-
Soudé étanche à l'eau et à l'huile	A	75,-	0,-	75,-
Jeu d'autocollants, composé de 5 autocollants avec les symboles suivants : verre, papier, plastique, métal, déchets résiduels	A	28,-	sur demande	sur demande
BSK 70, galvanisé à chaud	A	441,-	94,-	535,-
Couvercle, galvanisé	A	117,-	15,-	132,-
Jeu de roulettes, polyamide, Capacité de charge 1350 kg / jeux de roulettes	A	185,-	15,-	200,-
Soudé étanche à l'eau et à l'huile	A	75,-	0,-	75,-
Jeu d'autocollants, composé de 5 autocollants avec les symboles suivants : verre, papier, plastique, métal, déchets résiduels	A	28,-	sur demande	sur demande
BSK 90, peint	A	366,-	94,-	460,-
Couvercle, galvanisé	A	160,-	18,-	178,-

Prix en EURO, hors taxe

Conditions de livraison : en départ usine DE-46354 Südlohn ou DE-38820 Halberstadt, hors emballages

Frais de transport pour une livraison CPT-France (hors DOM-TOM)

Liste de prix 0424 fr-FR

Appareils pour chariot élévateur



Benne basculante Type BSK	Catégorie	Prix	Frais de transport	Prix franco
Jeu de roulettes, polyamide, Capacité de charge 1350 kg / jeux de roulettes	A	185,-	15,-	200,-
Soudé étanche à l'eau et à l'huile	A	75,-	0,-	75,-
Jeu d'autocollants, composé de 5 autocollants avec les symboles suivants : verre, papier, plastique, métal, déchets résiduels	A	28,-	sur demande	sur demande
BSK 90, galvanisé à chaud	A	470,-	122,-	592,-
Couvercle, galvanisé	A	160,-	18,-	178,-
Jeu de roulettes, polyamide, Capacité de charge 1350 kg / jeux de roulettes	A	185,-	15,-	200,-
Soudé étanche à l'eau et à l'huile	A	75,-	0,-	75,-
Jeu d'autocollants, composé de 5 autocollants avec les symboles suivants : verre, papier, plastique, métal, déchets résiduels	A	28,-	sur demande	sur demande
BSK 150, peint	A	841,-	122,-	963,-
Couvercle, galvanisé	A	215,-	21,-	236,-
Jeu de roulettes, polyamide, Capacité de charge 1350 kg / jeux de roulettes	A	185,-	15,-	200,-
Soudé étanche à l'eau et à l'huile	A	116,-	0,-	116,-
Jeu d'autocollants, composé de 5 autocollants avec les symboles suivants : verre, papier, plastique, métal, déchets résiduels	A	28,-	sur demande	sur demande
BSK 150, galvanisé à chaud	A	984,-	122,-	1106,-
Couvercle, galvanisé	A	215,-	21,-	236,-
Jeu de roulettes, polyamide, Capacité de charge 1350 kg / jeux de roulettes	A	185,-	15,-	200,-
Soudé étanche à l'eau et à l'huile	A	116,-	0,-	116,-
Jeu d'autocollants, composé de 5 autocollants avec les symboles suivants : verre, papier, plastique, métal, déchets résiduels	A	28,-	sur demande	sur demande
BSK 200, peint	A	902,-	122,-	1024,-
Couvercle, galvanisé	A	274,-	26,-	300,-
Jeu de roulettes, polyamide, Capacité de charge 1350 kg / jeux de roulettes	A	185,-	15,-	200,-
Soudé étanche à l'eau et à l'huile	A	116,-	0,-	116,-
Jeu d'autocollants, composé de 5 autocollants avec les symboles suivants : verre, papier, plastique, métal, déchets résiduels	A	28,-	sur demande	sur demande
BSK 200, galvanisé à chaud	A	1129,-	122,-	1251,-
Couvercle, galvanisé	A	274,-	26,-	300,-
Jeu de roulettes, polyamide, Capacité de charge 1350 kg / jeux de roulettes	A	185,-	15,-	200,-
Soudé étanche à l'eau et à l'huile	A	116,-	0,-	116,-
Jeu d'autocollants, composé de 5 autocollants avec les symboles suivants : verre, papier, plastique, métal, déchets résiduels	A	28,-	sur demande	sur demande
Benne basculante grillagés Type BSK-G	Catégorie	Prix	Frais de transport	Prix franco
BSK-G 90, peint	A	332,-	94,-	426,-
Couvercle, galvanisé	A	160,-	18,-	178,-
Jeu de roulettes, polyamide, Capacité de charge 1350 kg / jeux de roulettes	A	185,-	15,-	200,-
BSK-G 90, galvanisé à chaud	A	404,-	94,-	498,-
Couvercle, galvanisé	A	160,-	18,-	178,-
Jeu de roulettes, polyamide, Capacité de charge 1350 kg / jeux de roulettes	A	185,-	15,-	200,-
Bac à copeaux Type BSL	Catégorie	Prix	Frais de transport	Prix franco
BSL 30, peint	A	570,-	94,-	664,-
Couvercle, galvanisé	A	66,-	12,-	78,-

Prix en EURO, hors taxe

Conditions de livraison : en départ usine DE-46354 Südlohn ou DE-38820 Halberstadt, hors emballages

Frais de transport pour une livraison CPT-France (hors DOM-TOM)

Liste de prix 0424 fr-FR

Appareils pour chariot élévateur



Bac à copeaux Type BSL	Catégorie	Prix	Frais de transport	Prix franco
Jeu de roulettes, polyamide, Capacité de charge 1350 kg / jeux de roulettes	A	185,-	15,-	200,-
BSL 30, galvanisé à chaud	A	656,-	94,-	750,-
Couvercle, galvanisé	A	66,-	12,-	78,-
Jeu de roulettes, polyamide, Capacité de charge 1350 kg / jeux de roulettes	A	185,-	15,-	200,-
BSL 55, peint	A	701,-	122,-	823,-
Couvercle, galvanisé	A	94,-	15,-	109,-
Jeu de roulettes, polyamide, Capacité de charge 1350 kg / jeux de roulettes	A	185,-	15,-	200,-
BSL 55, galvanisé à chaud	A	823,-	122,-	945,-
Couvercle, galvanisé	A	94,-	15,-	109,-
Jeu de roulettes, polyamide, Capacité de charge 1350 kg / jeux de roulettes	A	185,-	15,-	200,-
BSL 70, peint	A	737,-	122,-	859,-
Couvercle, galvanisé	A	117,-	15,-	132,-
Jeu de roulettes, polyamide, Capacité de charge 1350 kg / jeux de roulettes	A	185,-	15,-	200,-
BSL 70, galvanisé à chaud	A	881,-	122,-	1003,-
Couvercle, galvanisé	A	117,-	15,-	132,-
Jeu de roulettes, polyamide, Capacité de charge 1350 kg / jeux de roulettes	A	185,-	15,-	200,-
BSL 90, peint	A	801,-	122,-	923,-
Couvercle, galvanisé	A	160,-	18,-	178,-
Jeu de roulettes, polyamide, Capacité de charge 1350 kg / jeux de roulettes	A	185,-	15,-	200,-
BSL 90, galvanisé à chaud	A	970,-	122,-	1092,-
Couvercle, galvanisé	A	160,-	18,-	178,-
Jeu de roulettes, polyamide, Capacité de charge 1350 kg / jeux de roulettes	A	185,-	15,-	200,-
BSL 150, peint	A	1185,-	122,-	1307,-
Couvercle, galvanisé	A	215,-	21,-	236,-
Jeu de roulettes, polyamide, Capacité de charge 1350 kg / jeux de roulettes	A	185,-	15,-	200,-
BSL 150, galvanisé à chaud	A	1439,-	153,-	1592,-
Couvercle, galvanisé	A	215,-	21,-	236,-
Jeu de roulettes, polyamide, Capacité de charge 1350 kg / jeux de roulettes	A	185,-	15,-	200,-
BSL 200, peint	A	1282,-	153,-	1435,-
Couvercle, galvanisé	A	274,-	26,-	300,-
Jeu de roulettes, polyamide, Capacité de charge 1350 kg / jeux de roulettes	A	185,-	15,-	200,-
BSL 200, galvanisé à chaud	A	1731,-	153,-	1884,-
Couvercle, galvanisé	A	274,-	26,-	300,-
Jeu de roulettes, polyamide, Capacité de charge 1350 kg / jeux de roulettes	A	185,-	15,-	200,-
Pelle Type BSM	Catégorie	Prix	Frais de transport	Prix franco
BSM 50, peint	A	1435,-	122,-	1557,-
BSM 75, peint	A	1709,-	153,-	1862,-
BSM 100, peint	A	2143,-	199,-	2342,-
BSM 150, peint	A	2422,-	199,-	2621,-
BSM 200, peint	A	2691,-	271,-	2962,-
BSM 250, peint	A	3316,-	321,-	3637,-
Bac à copeaux Type BSS	Catégorie	Prix	Frais de transport	Prix franco
BSS 30, peint	A	407,-	94,-	501,-

Prix en EURO, hors taxe

Conditions de livraison : en départ usine DE-46354 Südlohn ou DE-38820 Halberstadt, hors emballages

Frais de transport pour une livraison CPT-France (hors DOM-TOM)

Liste de prix 0424 fr-FR

Appareils pour chariot élévateur



Bac à copeaux Type BSS	Catégorie	Prix	Frais de transport	Prix franco
Couvercle, galvanisé	A	66,-	12,-	78,-
Jeu de roulettes, polyamide, Capacité de charge 1350 kg / jeux de roulettes	A	185,-	15,-	200,-
BSS 30, galvanisé à chaud	A	473,-	94,-	567,-
Couvercle, galvanisé	A	66,-	12,-	78,-
Jeu de roulettes, polyamide, Capacité de charge 1350 kg / jeux de roulettes	A	185,-	15,-	200,-
BSS 55, peint	A	505,-	94,-	599,-
Couvercle, galvanisé	A	94,-	15,-	109,-
Jeu de roulettes, polyamide, Capacité de charge 1350 kg / jeux de roulettes	A	185,-	15,-	200,-
BSS 55, galvanisé à chaud	A	626,-	94,-	720,-
Couvercle, galvanisé	A	94,-	15,-	109,-
Jeu de roulettes, polyamide, Capacité de charge 1350 kg / jeux de roulettes	A	185,-	15,-	200,-
BSS 70, peint	A	542,-	94,-	636,-
Couvercle, galvanisé	A	117,-	15,-	132,-
Jeu de roulettes, polyamide, Capacité de charge 1350 kg / jeux de roulettes	A	185,-	15,-	200,-
BSS 70, galvanisé à chaud	A	684,-	122,-	806,-
Couvercle, galvanisé	A	117,-	15,-	132,-
Jeu de roulettes, polyamide, Capacité de charge 1350 kg / jeux de roulettes	A	185,-	15,-	200,-
BSS 90, peint	A	576,-	122,-	698,-
Couvercle, galvanisé	A	160,-	18,-	178,-
Jeu de roulettes, polyamide, Capacité de charge 1350 kg / jeux de roulettes	A	185,-	15,-	200,-
BSS 90, galvanisé à chaud	A	739,-	122,-	861,-
Couvercle, galvanisé	A	160,-	18,-	178,-
Jeu de roulettes, polyamide, Capacité de charge 1350 kg / jeux de roulettes	A	185,-	15,-	200,-
BSS 150, peint	A	876,-	122,-	998,-
Couvercle, galvanisé	A	215,-	21,-	236,-
Jeu de roulettes, polyamide, Capacité de charge 1350 kg / jeux de roulettes	A	185,-	15,-	200,-
BSS 150, galvanisé à chaud	A	1126,-	122,-	1248,-
Couvercle, galvanisé	A	215,-	21,-	236,-
Jeu de roulettes, polyamide, Capacité de charge 1350 kg / jeux de roulettes	A	185,-	15,-	200,-
BSS 200, peint	A	989,-	122,-	1111,-
Couvercle, galvanisé	A	274,-	26,-	300,-
Jeu de roulettes, polyamide, Capacité de charge 1350 kg / jeux de roulettes	A	185,-	15,-	200,-
BSS 200, galvanisé à chaud	A	1324,-	153,-	1477,-
Couvercle, galvanisé	A	274,-	26,-	300,-
Jeu de roulettes, polyamide, Capacité de charge 1350 kg / jeux de roulettes	A	185,-	15,-	200,-

Palonniers pour bac basculant Type BST	Catégorie	Prix	Frais de transport	Prix franco
BST 30, peint	A	320,-	94,-	414,-
Support de palonnier Type TS, galvanisé à chaud	A	75,-	8,-	83,-
BST 55, peint	A	342,-	94,-	436,-
Support de palonnier Type TS, galvanisé à chaud	A	75,-	9,-	84,-
BST 70, peint	A	342,-	94,-	436,-
Support de palonnier Type TS, galvanisé à chaud	A	75,-	9,-	84,-
BST 90, peint	A	355,-	94,-	449,-
Support de palonnier Type TS, galvanisé à chaud	A	75,-	9,-	84,-
BST 150, peint	A	532,-	122,-	654,-

Prix en EURO, hors taxe

Conditions de livraison : en départ usine DE-46354 Südlohn ou DE-38820 Halberstadt, hors emballages

Frais de transport pour une livraison CPT-France (hors DOM-TOM)

Liste de prix 0424 fr-FR

Appareils pour chariot élévateur



Palonniers pour bac basculant Type BST	Catégorie	Prix	Frais de transport	Prix franco
Support de palonnier Type TS, galvanisé à chaud	A	75,-	9,-	84,-
BST 200, peint	A	591,-	122,-	713,-
Support de palonnier Type TS, galvanisé à chaud	A	75,-	9,-	84,-
Palonniers pour bac basculant Type BST-H	Catégorie	Prix	Frais de transport	Prix franco
BST-H 30, peint	A	2055,-	122,-	2177,-
Support de palonnier Type TS, galvanisé à chaud	A	75,-	8,-	83,-
BST-H 55, peint	A	2180,-	122,-	2302,-
Support de palonnier Type TS, galvanisé à chaud	A	75,-	8,-	83,-
BST-H 70, peint	A	2180,-	122,-	2302,-
Support de palonnier Type TS, galvanisé à chaud	A	75,-	8,-	83,-
BST-H 90, peint	A	2293,-	122,-	2415,-
Support de palonnier Type TS, galvanisé à chaud	A	75,-	8,-	83,-
BST-H 150, peint	A	2608,-	153,-	2761,-
Support de palonnier Type TS, galvanisé à chaud	A	75,-	9,-	84,-
BST-H 200, peint	A	2871,-	153,-	3024,-
Support de palonnier Type TS, galvanisé à chaud	A	75,-	9,-	84,-
Palonniers pour bac basculant Type BST-U	Catégorie	Prix	Frais de transport	Prix franco
BST-U 30, peint	A	923,-	122,-	1045,-
BST-U 55, peint	A	985,-	122,-	1107,-
BST-U 70, peint	A	985,-	122,-	1107,-
BST-U 90, peint	A	1011,-	122,-	1133,-
Entonnoir Type BTM	Catégorie	Prix	Frais de transport	Prix franco
BTM, peint	A	2377,-	199,-	2576,-
Entonnoir Type BTS	Catégorie	Prix	Frais de transport	Prix franco
BTS, peint	A	2035,-	199,-	2234,-
Bac Type C	Catégorie	Prix	Frais de transport	Prix franco
C 30, peint	A	407,-	94,-	501,-
C 30, galvanisé à chaud	A	447,-	94,-	541,-
C 80, peint	A	586,-	94,-	680,-
C 80, galvanisé à chaud	A	630,-	94,-	724,-
Bac à copeaux Type CS	Catégorie	Prix	Frais de transport	Prix franco
CS 30, peint	A	469,-	94,-	563,-
CS 30, galvanisé à chaud	A	514,-	94,-	608,-
CS 80, peint	A	692,-	94,-	786,-
CS 80, galvanisé à chaud	A	740,-	122,-	862,-
Pelle Type DGS	Catégorie	Prix	Frais de transport	Prix franco
DGS 500, peint	A	2565,-	153,-	2718,-

Prix en EURO, hors taxe

Conditions de livraison : en départ usine DE-46354 Südlohn ou DE-38820 Halberstadt, hors emballages

Frais de transport pour une livraison CPT-France (hors DOM-TOM)

Liste de prix 0424 fr-FR

Appareils pour chariot élévateur



Pelle Type DGS	Catégorie	Prix	Frais de transport	Prix franco
DGS 700, peint	A	2594,-	153,-	2747,-
DGS 950, peint	A	2630,-	199,-	2829,-
DGS 1200, peint	A	2825,-	199,-	3024,-
Benne basculante Type DUO	Catégorie	Prix	Frais de transport	Prix franco
DUO, peint	A	1803,-	153,-	1956,-
Couvercle, galvanisé	A	228,-	27,-	255,-
Jeu de roulettes, polyamide, Capacité de charge 1350 kg / jeux de roulettes	A	185,-	15,-	200,-
Jeu d'autocollants, composé de 5 autocollants avec les symboles suivants : verre, papier, plastique, métal, déchets résiduels	A	28,-	sur demande	sur demande
Benne basculante Type EXPO®	Catégorie	Prix	Frais de transport	Prix franco
EXPO 150, peint	A	587,-	94,-	681,-
Couvercle, galvanisé	A	168,-	18,-	186,-
Jeu de roulettes, polyamide, Capacité de charge 1050 kg / jeux de roulettes	A	150,-	15,-	165,-
Soudé étanche à l'eau et à l'huile	A	75,-	0,-	75,-
EXPO 150, galvanisé à chaud	A	692,-	94,-	786,-
Couvercle, galvanisé	A	168,-	18,-	186,-
Jeu de roulettes, polyamide, Capacité de charge 1050 kg / jeux de roulettes	A	150,-	15,-	165,-
Soudé étanche à l'eau et à l'huile	A	75,-	0,-	75,-
EXPO 225, peint	A	639,-	94,-	733,-
Couvercle, galvanisé	A	168,-	18,-	186,-
Jeu de roulettes, polyamide, Capacité de charge 1050 kg / jeux de roulettes	A	150,-	15,-	165,-
Soudé étanche à l'eau et à l'huile	A	75,-	0,-	75,-
EXPO 225, galvanisé à chaud	A	758,-	94,-	852,-
Couvercle, galvanisé	A	168,-	18,-	186,-
Jeu de roulettes, polyamide, Capacité de charge 1050 kg / jeux de roulettes	A	150,-	15,-	165,-
Soudé étanche à l'eau et à l'huile	A	75,-	0,-	75,-
EXPO 275, peint	A	667,-	94,-	761,-
Couvercle, galvanisé	A	168,-	18,-	186,-
Jeu de roulettes, polyamide, Capacité de charge 1050 kg / jeux de roulettes	A	150,-	15,-	165,-
Soudé étanche à l'eau et à l'huile	A	75,-	0,-	75,-
EXPO 275, galvanisé à chaud	A	798,-	94,-	892,-
Couvercle, galvanisé	A	168,-	18,-	186,-
Jeu de roulettes, polyamide, Capacité de charge 1050 kg / jeux de roulettes	A	150,-	15,-	165,-
Soudé étanche à l'eau et à l'huile	A	75,-	0,-	75,-
EXPO 300, peint	A	601,-	122,-	723,-
Couvercle, galvanisé	A	168,-	18,-	186,-
Jeu de roulettes, polyamide, Capacité de charge 1350 kg / jeux de roulettes	A	185,-	15,-	200,-
Soudé étanche à l'eau et à l'huile	A	75,-	0,-	75,-
EXPO 300, galvanisé à chaud	A	771,-	122,-	893,-
Couvercle, galvanisé	A	168,-	18,-	186,-
Jeu de roulettes, polyamide, Capacité de charge 1350 kg / jeux de roulettes	A	185,-	15,-	200,-
Soudé étanche à l'eau et à l'huile	A	75,-	0,-	75,-
EXPO 600, peint	A	708,-	122,-	830,-
Couvercle, galvanisé	A	189,-	22,-	211,-

Prix en EURO, hors taxe

Conditions de livraison : en départ usine DE-46354 Südlohn ou DE-38820 Halberstadt, hors emballages

Frais de transport pour une livraison CPT-France (hors DOM-TOM)

Liste de prix 0424 fr-FR

Appareils pour chariot élévateur



Benne basculante Type EXPO®	Catégorie	Prix	Frais de transport	Prix franco
Jeu de roulettes, polyamide, Capacité de charge 1350 kg / jeux de roulettes	A	185,-	15,-	200,-
Soudé étanche à l'eau et à l'huile	A	75,-	0,-	75,-
EXPO 600, galvanisé à chaud	A	849,-	122,-	971,-
Couvercle, galvanisé	A	189,-	22,-	211,-
Jeu de roulettes, polyamide, Capacité de charge 1350 kg / jeux de roulettes	A	185,-	15,-	200,-
Soudé étanche à l'eau et à l'huile	A	75,-	0,-	75,-
EXPO 900, peint	A	790,-	122,-	912,-
Couvercle, galvanisé	A	215,-	27,-	242,-
Jeu de roulettes, polyamide, Capacité de charge 1350 kg / jeux de roulettes	A	185,-	15,-	200,-
Soudé étanche à l'eau et à l'huile	A	75,-	0,-	75,-
EXPO 900, galvanisé à chaud	A	931,-	122,-	1053,-
Couvercle, galvanisé	A	215,-	27,-	242,-
Jeu de roulettes, polyamide, Capacité de charge 1350 kg / jeux de roulettes	A	185,-	15,-	200,-
Soudé étanche à l'eau et à l'huile	A	75,-	0,-	75,-
EXPO 1200, peint	A	855,-	153,-	1008,-
Couvercle, galvanisé	A	215,-	26,-	241,-
Jeu de roulettes, polyamide, Capacité de charge 1350 kg / jeux de roulettes	A	185,-	15,-	200,-
Soudé étanche à l'eau et à l'huile	A	116,-	0,-	116,-
EXPO 1200, galvanisé à chaud	A	1006,-	153,-	1159,-
Couvercle, galvanisé	A	215,-	26,-	241,-
Jeu de roulettes, polyamide, Capacité de charge 1350 kg / jeux de roulettes	A	185,-	15,-	200,-
Soudé étanche à l'eau et à l'huile	A	116,-	0,-	116,-
EXPO 1700, peint	A	1161,-	153,-	1314,-
Couvercle, galvanisé	A	266,-	33,-	299,-
Jeu de roulettes, polyamide, Capacité de charge 1350 kg / jeux de roulettes	A	185,-	15,-	200,-
Soudé étanche à l'eau et à l'huile	A	116,-	0,-	116,-
EXPO 1700, galvanisé à chaud	A	1386,-	153,-	1539,-
Couvercle, galvanisé	A	266,-	33,-	299,-
Jeu de roulettes, polyamide, Capacité de charge 1350 kg / jeux de roulettes	A	185,-	15,-	200,-
Soudé étanche à l'eau et à l'huile	A	116,-	0,-	116,-
EXPO 2100, peint	A	1280,-	153,-	1433,-
Couvercle, galvanisé	A	347,-	36,-	383,-
Jeu de roulettes, polyamide, Capacité de charge 1350 kg / jeux de roulettes	A	185,-	15,-	200,-
Soudé étanche à l'eau et à l'huile	A	116,-	0,-	116,-
EXPO 2100, galvanisé à chaud	A	1551,-	153,-	1704,-
Couvercle, galvanisé	A	347,-	36,-	383,-
Jeu de roulettes, polyamide, Capacité de charge 1350 kg / jeux de roulettes	A	185,-	15,-	200,-
Soudé étanche à l'eau et à l'huile	A	116,-	0,-	116,-
Benne basculante à copeaux Type EXPO®-E	Catégorie	Prix	Frais de transport	Prix franco
EXPO-E 150, peint	A	704,-	94,-	798,-
Couvercle, galvanisé	A	168,-	18,-	186,-
Jeu de roulettes, polyamide, Capacité de charge 1050 kg / jeux de roulettes	A	150,-	15,-	165,-
EXPO-E 150, galvanisé à chaud	A	808,-	94,-	902,-
Couvercle, galvanisé	A	168,-	18,-	186,-
Jeu de roulettes, polyamide, Capacité de charge 1050 kg / jeux de roulettes	A	150,-	15,-	165,-

Prix en EURO, hors taxe

Conditions de livraison : en départ usine DE-46354 Südlohn ou DE-38820 Halberstadt, hors emballages

Frais de transport pour une livraison CPT-France (hors DOM-TOM)

Liste de prix 0424 fr-FR

Appareils pour chariot élévateur



Benne basculante à copeaux Type EXPO®-E	Catégorie	Prix	Frais de transport	Prix franco
EXPO-E 225, peint	A	755,-	94,-	849,-
Couvercle, galvanisé	A	168,-	18,-	186,-
Jeu de roulettes, polyamide, Capacité de charge 1050 kg / jeux de roulettes	A	150,-	15,-	165,-
EXPO-E 225, galvanisé à chaud	A	876,-	94,-	970,-
Couvercle, galvanisé	A	168,-	18,-	186,-
Jeu de roulettes, polyamide, Capacité de charge 1050 kg / jeux de roulettes	A	150,-	15,-	165,-
EXPO-E 275, peint	A	784,-	94,-	878,-
Couvercle, galvanisé	A	168,-	18,-	186,-
Jeu de roulettes, polyamide, Capacité de charge 1050 kg / jeux de roulettes	A	150,-	15,-	165,-
EXPO-E 275, galvanisé à chaud	A	912,-	94,-	1006,-
Couvercle, galvanisé	A	168,-	18,-	186,-
Jeu de roulettes, polyamide, Capacité de charge 1050 kg / jeux de roulettes	A	150,-	15,-	165,-
EXPO-E 300, peint	A	718,-	122,-	840,-
Couvercle, galvanisé	A	168,-	18,-	186,-
Jeu de roulettes, polyamide, Capacité de charge 1350 kg / jeux de roulettes	A	185,-	15,-	200,-
EXPO-E 300, galvanisé à chaud	A	887,-	122,-	1009,-
Couvercle, galvanisé	A	168,-	18,-	186,-
Jeu de roulettes, polyamide, Capacité de charge 1350 kg / jeux de roulettes	A	185,-	15,-	200,-
EXPO-E 600, peint	A	824,-	122,-	946,-
Couvercle, galvanisé	A	189,-	22,-	211,-
Jeu de roulettes, polyamide, Capacité de charge 1350 kg / jeux de roulettes	A	185,-	15,-	200,-
EXPO-E 600, galvanisé à chaud	A	965,-	122,-	1087,-
Couvercle, galvanisé	A	189,-	22,-	211,-
Jeu de roulettes, polyamide, Capacité de charge 1350 kg / jeux de roulettes	A	185,-	15,-	200,-
EXPO-E 900, peint	A	906,-	122,-	1028,-
Couvercle, galvanisé	A	215,-	27,-	242,-
Jeu de roulettes, polyamide, Capacité de charge 1350 kg / jeux de roulettes	A	185,-	15,-	200,-
EXPO-E 900, galvanisé à chaud	A	1048,-	122,-	1170,-
Couvercle, galvanisé	A	215,-	27,-	242,-
Jeu de roulettes, polyamide, Capacité de charge 1350 kg / jeux de roulettes	A	185,-	15,-	200,-
EXPO-E 1200, peint	A	1012,-	153,-	1165,-
Couvercle, galvanisé	A	215,-	26,-	241,-
Jeu de roulettes, polyamide, Capacité de charge 1350 kg / jeux de roulettes	A	185,-	15,-	200,-
EXPO-E 1200, galvanisé à chaud	A	1163,-	153,-	1316,-
Couvercle, galvanisé	A	215,-	26,-	241,-
Jeu de roulettes, polyamide, Capacité de charge 1350 kg / jeux de roulettes	A	185,-	15,-	200,-
EXPO-E 1700, peint	A	1318,-	153,-	1471,-
Couvercle, galvanisé	A	266,-	33,-	299,-
Jeu de roulettes, polyamide, Capacité de charge 1350 kg / jeux de roulettes	A	185,-	15,-	200,-
EXPO-E 1700, galvanisé à chaud	A	1543,-	153,-	1696,-
Couvercle, galvanisé	A	266,-	33,-	299,-
Jeu de roulettes, polyamide, Capacité de charge 1350 kg / jeux de roulettes	A	185,-	15,-	200,-
EXPO-E 2100, peint	A	1437,-	153,-	1590,-
Couvercle, galvanisé	A	347,-	36,-	383,-
Jeu de roulettes, polyamide, Capacité de charge 1350 kg / jeux de roulettes	A	185,-	15,-	200,-
EXPO-E 2100, galvanisé à chaud	A	1708,-	153,-	1861,-

Prix en EURO, hors taxe

Conditions de livraison : en départ usine DE-46354 Südlohn ou DE-38820 Halberstadt, hors emballages

Frais de transport pour une livraison CPT-France (hors DOM-TOM)

Liste de prix 0424 fr-FR

Appareils pour chariot élévateur



Benne basculante à copeaux Type EXPO®-E	Catégorie	Prix	Frais de transport	Prix franco
Couvercle, galvanisé	A	347,-	36,-	383,-
Jeu de roulettes, polyamide, Capacité de charge 1350 kg / jeux de roulettes	A	185,-	15,-	200,-
Benne à fond ouvrant Type FB	Catégorie	Prix	Frais de transport	Prix franco
FB 500, peint	A	781,-	122,-	903,-
Couvercle, galvanisé	A	189,-	15,-	204,-
Jeu de roulettes, polyamide, Capacité de charge 1350 kg / jeux de roulettes	A	185,-	15,-	200,-
Parois de centrage, galvanisé	A	112,-	12,-	124,-
FB 500, galvanisé à chaud	A	960,-	122,-	1082,-
Couvercle, galvanisé	A	189,-	15,-	204,-
Jeu de roulettes, polyamide, Capacité de charge 1350 kg / jeux de roulettes	A	185,-	15,-	200,-
Parois de centrage, galvanisé	A	112,-	12,-	124,-
FB 750, peint	A	850,-	122,-	972,-
Couvercle, galvanisé	A	189,-	15,-	204,-
Jeu de roulettes, polyamide, Capacité de charge 1350 kg / jeux de roulettes	A	185,-	15,-	200,-
Parois de centrage, galvanisé	A	112,-	12,-	124,-
FB 750, galvanisé à chaud	A	1038,-	122,-	1160,-
Couvercle, galvanisé	A	189,-	15,-	204,-
Jeu de roulettes, polyamide, Capacité de charge 1350 kg / jeux de roulettes	A	185,-	15,-	200,-
Parois de centrage, galvanisé	A	112,-	12,-	124,-
FB 1000, peint	A	910,-	122,-	1032,-
Couvercle, galvanisé	A	229,-	18,-	247,-
Jeu de roulettes, polyamide, Capacité de charge 1350 kg / jeux de roulettes	A	185,-	15,-	200,-
Parois de centrage, galvanisé	A	112,-	12,-	124,-
FB 1000, galvanisé à chaud	A	1117,-	122,-	1239,-
Couvercle, galvanisé	A	229,-	18,-	247,-
Jeu de roulettes, polyamide, Capacité de charge 1350 kg / jeux de roulettes	A	185,-	15,-	200,-
Parois de centrage, galvanisé	A	112,-	12,-	124,-
FB 1500, peint	A	1067,-	153,-	1220,-
Couvercle, galvanisé	A	339,-	21,-	360,-
Jeu de roulettes, polyamide, Capacité de charge 1350 kg / jeux de roulettes	A	185,-	15,-	200,-
Parois de centrage, galvanisé	A	112,-	12,-	124,-
FB 1500, galvanisé à chaud	A	1344,-	153,-	1497,-
Couvercle, galvanisé	A	339,-	21,-	360,-
Jeu de roulettes, polyamide, Capacité de charge 1350 kg / jeux de roulettes	A	185,-	15,-	200,-
Parois de centrage, galvanisé	A	112,-	12,-	124,-
FB 2000, peint	A	1151,-	153,-	1304,-
Couvercle, galvanisé	A	339,-	21,-	360,-
Jeu de roulettes, polyamide, Capacité de charge 1350 kg / jeux de roulettes	A	185,-	15,-	200,-
Parois de centrage, galvanisé	A	112,-	12,-	124,-
FB 2000, galvanisé à chaud	A	1460,-	153,-	1613,-
Couvercle, galvanisé	A	339,-	21,-	360,-
Jeu de roulettes, polyamide, Capacité de charge 1350 kg / jeux de roulettes	A	185,-	15,-	200,-
Parois de centrage, galvanisé	A	112,-	12,-	124,-

Prix en EURO, hors taxe

Conditions de livraison : en départ usine DE-46354 Südlohn ou DE-38820 Halberstadt, hors emballages

Frais de transport pour une livraison CPT-France (hors DOM-TOM)

Liste de prix 0424 fr-FR

Appareils pour chariot élévateur



Basculeur de fûts Type FD/L-HK	Catégorie	Prix	Frais de transport	Prix franco
FD/L-HK, peint	B	2245,-	122,-	2367,-
FD/L-HK, galvanisé à chaud	B	2671,-	122,-	2793,-
Basculeur de fûts Type FD/L-K	Catégorie	Prix	Frais de transport	Prix franco
FD/L-K, peint	B	2429,-	122,-	2551,-
FD/L-K, galvanisé à chaud	B	2864,-	122,-	2986,-
Basculeur de fûts Type FD-H	Catégorie	Prix	Frais de transport	Prix franco
FD-H, peint	B	2505,-	94,-	2599,-
FD-H, galvanisé à chaud	B	2732,-	94,-	2826,-
Basculeur de fûts Type FD-HK	Catégorie	Prix	Frais de transport	Prix franco
FD-HK, peint	B	1929,-	94,-	2023,-
FD-HK, galvanisé à chaud	B	2161,-	94,-	2255,-
Basculeur de fûts Type FD-K	Catégorie	Prix	Frais de transport	Prix franco
FD-K, peint	B	2114,-	94,-	2208,-
FD-K, galvanisé à chaud	B	2354,-	94,-	2448,-
Basculeur de fûts Type FD-SK	Catégorie	Prix	Frais de transport	Prix franco
FD-SK, peint	B	1929,-	94,-	2023,-
FD-SK, galvanisé à chaud	B	2161,-	94,-	2255,-
Elévateur de fûts Type FH	Catégorie	Prix	Frais de transport	Prix franco
FH-I 120, peint	B	1589,-	94,-	1683,-
FH-I 120, galvanisé à chaud	B	1761,-	94,-	1855,-
FH-I 220, peint	B	1589,-	94,-	1683,-
FH-I 220, galvanisé à chaud	B	1789,-	94,-	1883,-
FH-II 120, peint	B	2320,-	94,-	2414,-
FH-II 120, galvanisé à chaud	B	2582,-	94,-	2676,-
FH-II 220, peint	B	2320,-	94,-	2414,-
FH-II 220, galvanisé à chaud	B	2636,-	94,-	2730,-
Pince à fûts Type FK	Catégorie	Prix	Frais de transport	Prix franco
FK-I, peint	B	1208,-	94,-	1302,-
FK-I, galvanisé à chaud	B	1472,-	94,-	1566,-
FK-II, peint	B	1437,-	122,-	1559,-
FK-II, galvanisé à chaud	B	1818,-	122,-	1940,-
Étau à fût Type FKL	Catégorie	Prix	Frais de transport	Prix franco
FKL, peint	B	463,-	39,-	502,-
Basculeur de fûts Type FLEX-HK	Catégorie	Prix	Frais de transport	Prix franco
FLEX-HK, peint	B	2090,-	94,-	2184,-

Prix en EURO, hors taxe

Conditions de livraison : en départ usine DE-46354 Südlohn ou DE-38820 Halberstadt, hors emballages

Frais de transport pour une livraison CPT-France (hors DOM-TOM)

Liste de prix 0424 fr-FR

Appareils pour chariot élévateur



Basculeur de fûts Type FLEX-HK	Catégorie	Prix	Frais de transport	Prix franco
Palette à fûts type RP, galvanisé	B	140,-	39,-	179,-
FLEX-HK, galvanisé à chaud	B	2258,-	94,-	2352,-
Palette à fûts type RP, galvanisé	B	140,-	39,-	179,-
Basculeur de fûts Type FLEX-K	Catégorie	Prix	Frais de transport	Prix franco
FLEX-K, peint	B	2283,-	94,-	2377,-
Palette à fûts type RP, galvanisé	B	140,-	39,-	179,-
FLEX-K, galvanisé à chaud	B	2447,-	94,-	2541,-
Palette à fûts type RP, galvanisé	B	140,-	39,-	179,-
Palonnier à fûts Type FT/M	Catégorie	Prix	Frais de transport	Prix franco
FT/M, galvanisé	B	305,-	39,-	344,-
Palonnier à fûts Type FT/MK	Catégorie	Prix	Frais de transport	Prix franco
FT/MK, galvanisé	B	349,-	39,-	388,-
Retourneur de fûts Type FW	Catégorie	Prix	Frais de transport	Prix franco
FW-I, peint	B	1342,-	122,-	1464,-
FW-I, galvanisé à chaud	B	1742,-	122,-	1864,-
FW-II, peint	B	1879,-	122,-	2001,-
FW-II, galvanisé à chaud	B	2447,-	122,-	2569,-
Retourneur de fûts Type FWZ	Catégorie	Prix	Frais de transport	Prix franco
FWZ-60, peint	B	1309,-	94,-	1403,-
FWZ-60, galvanisé à chaud	B	1289,-	94,-	1383,-
FWZ-200, peint	B	1349,-	94,-	1443,-
FWZ-200, galvanisé à chaud	B	1329,-	94,-	1423,-
Rallonge de fourches Type GG	Catégorie	Prix	Frais de transport	Prix franco
GG 80/40 (longueur 1600), peint	A	522,-	94,-	616,-
GG 80/40 (longueur 1800), peint	A	550,-	94,-	644,-
GG 80/40 (longueur 2000), peint	A	580,-	94,-	674,-
GG 100/40 (longueur 1600), peint	A	522,-	94,-	616,-
GG 100/40 (longueur 1800), peint	A	550,-	94,-	644,-
GG 100/40 (longueur 2000), peint	A	580,-	94,-	674,-
GG 100/45 (longueur 1600), peint	A	522,-	94,-	616,-
GG 100/45 (longueur 1800), peint	A	550,-	94,-	644,-
GG 100/45 (longueur 2000), peint	A	580,-	94,-	674,-
GG 100/50 (longueur 1600), peint	A	522,-	94,-	616,-
GG 100/50 (longueur 1800), peint	A	550,-	94,-	644,-
GG 100/50 (longueur 2000), peint	A	580,-	122,-	702,-
GG 120/40 (longueur 1600), peint	A	550,-	94,-	644,-
GG 120/40 (longueur 1800), peint	A	580,-	122,-	702,-
GG 120/40 (longueur 2000), peint	A	623,-	122,-	745,-
GG 120/50 (longueur 1600), peint	A	550,-	94,-	644,-

Prix en EURO, hors taxe

Conditions de livraison : en départ usine DE-46354 Südlohn ou DE-38820 Halberstadt, hors emballages

Frais de transport pour une livraison CPT-France (hors DOM-TOM)

Liste de prix 0424 fr-FR

Appareils pour chariot élévateur



Rallonge de fourches Type GG	Catégorie	Prix	Frais de transport	Prix franco
GG 120/50 (longueur 1800), peint	A	580,-	122,-	702,-
GG 120/50 (longueur 2000), peint	A	623,-	122,-	745,-
GG 125/45 (longueur 1600), peint	A	550,-	94,-	644,-
GG 125/45 (longueur 1800), peint	A	580,-	122,-	702,-
GG 125/45 (longueur 2000), peint	A	623,-	122,-	745,-
GG 125/50 (longueur 1600), peint	A	550,-	94,-	644,-
GG 125/50 (longueur 1800), peint	A	580,-	122,-	702,-
GG 125/50 (longueur 2000), peint	A	623,-	122,-	745,-
GG 150/50 (longueur 1600), peint	A	612,-	122,-	734,-
GG 150/50 (longueur 1800), peint	A	657,-	122,-	779,-
GG 150/50 (longueur 2000), peint	A	688,-	122,-	810,-
GG 150/70 (longueur 1600), peint	A	612,-	122,-	734,-
GG 150/70 (longueur 1800), peint	A	657,-	122,-	779,-
GG 150/70 (longueur 2000), peint	A	688,-	122,-	810,-

Rallonge de fourches Type GO	Catégorie	Prix	Frais de transport	Prix franco
GO 80/40 (longueur 1600), peint	A	376,-	94,-	470,-
GO 80/40 (longueur 1800), peint	A	382,-	94,-	476,-
GO 80/40 (longueur 2000), peint	A	397,-	94,-	491,-
GO 100/40 (longueur 1600), peint	A	376,-	94,-	470,-
GO 100/40 (longueur 1800), peint	A	382,-	94,-	476,-
GO 100/40 (longueur 2000), peint	A	397,-	94,-	491,-
GO 100/45 (longueur 1600), peint	A	376,-	94,-	470,-
GO 100/45 (longueur 1800), peint	A	382,-	94,-	476,-
GO 100/45 (longueur 2000), peint	A	397,-	94,-	491,-
GO 100/50 (longueur 1600), peint	A	376,-	94,-	470,-
GO 100/50 (longueur 1800), peint	A	382,-	94,-	476,-
GO 100/50 (longueur 2000), peint	A	397,-	94,-	491,-
GO 120/40 (longueur 1600), peint	A	382,-	94,-	476,-
GO 120/40 (longueur 1800), peint	A	403,-	94,-	497,-
GO 120/40 (longueur 2000), peint	A	420,-	94,-	514,-
GO 120/50 (longueur 1600), peint	A	382,-	94,-	476,-
GO 120/50 (longueur 1800), peint	A	403,-	94,-	497,-
GO 120/50 (longueur 2000), peint	A	420,-	94,-	514,-
GO 125/45 (longueur 1600), peint	A	382,-	94,-	476,-
GO 125/45 (longueur 1800), peint	A	403,-	94,-	497,-
GO 125/45 (longueur 2000), peint	A	420,-	94,-	514,-
GO 125/50 (longueur 1600), peint	A	382,-	94,-	476,-
GO 125/50 (longueur 1800), peint	A	403,-	94,-	497,-
GO 125/50 (longueur 2000), peint	A	420,-	94,-	514,-
GO 150/50 (longueur 1600), peint	A	458,-	94,-	552,-
GO 150/50 (longueur 1800), peint	A	498,-	94,-	592,-
GO 150/50 (longueur 2000), peint	A	536,-	94,-	630,-
GO 150/70 (longueur 1600), peint	A	458,-	94,-	552,-
GO 150/70 (longueur 1800), peint	A	498,-	94,-	592,-
GO 150/70 (longueur 2000), peint	A	536,-	94,-	630,-

Prix en EURO, hors taxe

Conditions des livraison : en départ usine DE-46354 Südlohn ou DE-38820 Halberstadt, hors emballages

Frais de transport pour une livraison CPT-France (hors DOM-TOM)

Liste de prix 0424 fr-FR

Appareils pour chariot élévateur



Benne basculante Type GU	Catégorie	Prix	Frais de transport	Prix franco
GU 300, peint	A	632,-	122,-	754,-
Couvercle, galvanisé	A	94,-	18,-	112,-
Jeu de roulettes, polyamide, Capacité de charge 1350 kg / jeux de roulettes	A	185,-	15,-	200,-
Soudé étanche à l'eau et à l'huile	A	75,-	0,-	75,-
Oeillets pour levage par grue	A	102,-	8,-	110,-
Pieds d'appui, hauteur de passage 100 mm	A	67,-	8,-	75,-
GU 300, galvanisé à chaud	A	836,-	122,-	958,-
Couvercle, galvanisé	A	94,-	18,-	112,-
Jeu de roulettes, polyamide, Capacité de charge 1350 kg / jeux de roulettes	A	185,-	15,-	200,-
Soudé étanche à l'eau et à l'huile	A	75,-	0,-	75,-
Oeillets pour levage par grue	A	102,-	8,-	110,-
Pieds d'appui, hauteur de passage 100 mm	A	67,-	8,-	75,-
GU 500, peint	A	860,-	122,-	982,-
Couvercle, galvanisé	A	94,-	18,-	112,-
Jeu de roulettes, polyamide, Capacité de charge 1350 kg / jeux de roulettes	A	185,-	15,-	200,-
Soudé étanche à l'eau et à l'huile	A	75,-	0,-	75,-
Frein de basculement réglable	A	448,-	10,-	458,-
Oeillets pour levage par grue	A	102,-	8,-	110,-
Pieds d'appui, hauteur de passage 100 mm	A	67,-	8,-	75,-
GU 500, galvanisé à chaud	A	1120,-	122,-	1242,-
Couvercle, galvanisé	A	94,-	18,-	112,-
Jeu de roulettes, polyamide, Capacité de charge 1350 kg / jeux de roulettes	A	185,-	15,-	200,-
Soudé étanche à l'eau et à l'huile	A	75,-	0,-	75,-
Frein de basculement réglable	A	448,-	10,-	458,-
Oeillets pour levage par grue	A	102,-	8,-	110,-
Pieds d'appui, hauteur de passage 100 mm	A	67,-	8,-	75,-
GU 750, peint	A	1016,-	122,-	1138,-
Couvercle, galvanisé	A	134,-	26,-	160,-
Jeu de roulettes, polyamide, Capacité de charge 1350 kg / jeux de roulettes	A	185,-	15,-	200,-
Soudé étanche à l'eau et à l'huile	A	75,-	0,-	75,-
Frein de basculement réglable	A	448,-	10,-	458,-
Oeillets pour levage par grue	A	102,-	8,-	110,-
Pieds d'appui, hauteur de passage 100 mm	A	67,-	8,-	75,-
GU 750, galvanisé à chaud	A	1324,-	122,-	1446,-
Couvercle, galvanisé	A	134,-	26,-	160,-
Jeu de roulettes, polyamide, Capacité de charge 1350 kg / jeux de roulettes	A	185,-	15,-	200,-
Soudé étanche à l'eau et à l'huile	A	75,-	0,-	75,-
Frein de basculement réglable	A	448,-	10,-	458,-
Oeillets pour levage par grue	A	102,-	8,-	110,-
Pieds d'appui, hauteur de passage 100 mm	A	67,-	8,-	75,-
GU 1000, peint	A	1123,-	122,-	1245,-
Couvercle, galvanisé	A	185,-	27,-	212,-
Jeu de roulettes, polyamide, Capacité de charge 1350 kg / jeux de roulettes	A	185,-	15,-	200,-
Soudé étanche à l'eau et à l'huile	A	116,-	0,-	116,-
Frein de basculement réglable	A	448,-	10,-	458,-
Oeillets pour levage par grue	A	102,-	8,-	110,-

Prix en EURO, hors taxe

Conditions de livraison : en départ usine DE-46354 Südlohn ou DE-38820 Halberstadt, hors emballages

Frais de transport pour une livraison CPT-France (hors DOM-TOM)

Liste de prix 0424 fr-FR

Appareils pour chariot élévateur



Benne basculante Type GU	Catégorie	Prix	Frais de transport	Prix franco
Pieds d'appui, hauteur de passage 100 mm	A	67,-	8,-	75,-
GU 1000, galvanisé à chaud	A	1591,-	153,-	1744,-
Couvercle, galvanisé	A	185,-	27,-	212,-
Jeu de roulettes, polyamide, Capacité de charge 1350 kg / jeux de roulettes	A	185,-	15,-	200,-
Soudé étanche à l'eau et à l'huile	A	116,-	0,-	116,-
Frein de basculement réglable	A	448,-	10,-	458,-
Oeillets pour levage par grue	A	102,-	8,-	110,-
Pieds d'appui, hauteur de passage 100 mm	A	67,-	8,-	75,-
GU 1500, peint	A	1311,-	153,-	1464,-
Couvercle, galvanisé	A	185,-	27,-	212,-
Jeu de roulettes, polyamide, Capacité de charge 1350 kg / jeux de roulettes	A	185,-	15,-	200,-
Soudé étanche à l'eau et à l'huile	A	116,-	0,-	116,-
Frein de basculement réglable	A	448,-	10,-	458,-
Oeillets pour levage par grue	A	102,-	8,-	110,-
Pieds d'appui, hauteur de passage 100 mm	A	67,-	8,-	75,-
GU 1500, galvanisé à chaud	A	1709,-	153,-	1862,-
Couvercle, galvanisé	A	185,-	27,-	212,-
Jeu de roulettes, polyamide, Capacité de charge 1350 kg / jeux de roulettes	A	185,-	15,-	200,-
Soudé étanche à l'eau et à l'huile	A	116,-	0,-	116,-
Frein de basculement réglable	A	448,-	10,-	458,-
Oeillets pour levage par grue	A	102,-	8,-	110,-
Pieds d'appui, hauteur de passage 100 mm	A	67,-	8,-	75,-
GU 2000, peint	A	1618,-	153,-	1771,-
Couvercle, galvanisé	A	218,-	32,-	250,-
Jeu de roulettes, polyamide, Capacité de charge 1350 kg / jeux de roulettes	A	185,-	15,-	200,-
Soudé étanche à l'eau et à l'huile	A	116,-	0,-	116,-
Frein de basculement réglable	A	448,-	10,-	458,-
Oeillets pour levage par grue	A	102,-	8,-	110,-
Pieds d'appui, hauteur de passage 100 mm	A	67,-	8,-	75,-
GU 2000, galvanisé à chaud	A	2125,-	153,-	2278,-
Couvercle, galvanisé	A	218,-	32,-	250,-
Jeu de roulettes, polyamide, Capacité de charge 1350 kg / jeux de roulettes	A	185,-	15,-	200,-
Soudé étanche à l'eau et à l'huile	A	116,-	0,-	116,-
Frein de basculement réglable	A	448,-	10,-	458,-
Oeillets pour levage par grue	A	102,-	8,-	110,-
Pieds d'appui, hauteur de passage 100 mm	A	67,-	8,-	75,-
Benne basculante à copeaux Type GU-E	Catégorie	Prix	Frais de transport	Prix franco
GU-E 300, peint	A	748,-	122,-	870,-
Couvercle, galvanisé	A	94,-	18,-	112,-
Jeu de roulettes, polyamide, Capacité de charge 1350 kg / jeux de roulettes	A	185,-	15,-	200,-
Oeillets pour levage par grue	A	102,-	8,-	110,-
Pieds d'appui, hauteur de passage 100 mm	A	67,-	8,-	75,-
GU-E 300, galvanisé à chaud	A	952,-	122,-	1074,-
Couvercle, galvanisé	A	94,-	18,-	112,-
Jeu de roulettes, polyamide, Capacité de charge 1350 kg / jeux de roulettes	A	185,-	15,-	200,-

Prix en EURO, hors taxe

Conditions de livraison : en départ usine DE-46354 Südlohn ou DE-38820 Halberstadt, hors emballages

Frais de transport pour une livraison CPT-France (hors DOM-TOM)

Liste de prix 0424 fr-FR

Appareils pour chariot élévateur



Benne basculante à copeaux Type GU-E	Catégorie	Prix	Frais de transport	Prix franco
Oeillets pour levage par grue	A	102,-	8,-	110,-
Pieds d'appui, hauteur de passage 100 mm	A	67,-	8,-	75,-
GU-E 500, peint	A	977,-	122,-	1099,-
Couvercle, galvanisé	A	94,-	18,-	112,-
Jeu de roulettes, polyamide, Capacité de charge 1350 kg / jeux de roulettes	A	185,-	15,-	200,-
Frein de basculement réglable	A	448,-	10,-	458,-
Oeillets pour levage par grue	A	102,-	8,-	110,-
Pieds d'appui, hauteur de passage 100 mm	A	67,-	8,-	75,-
GU-E 500, galvanisé à chaud	A	1236,-	122,-	1358,-
Couvercle, galvanisé	A	94,-	18,-	112,-
Jeu de roulettes, polyamide, Capacité de charge 1350 kg / jeux de roulettes	A	185,-	15,-	200,-
Frein de basculement réglable	A	448,-	10,-	458,-
Oeillets pour levage par grue	A	102,-	8,-	110,-
Pieds d'appui, hauteur de passage 100 mm	A	67,-	8,-	75,-
GU-E 750, peint	A	1132,-	122,-	1254,-
Couvercle, galvanisé	A	134,-	26,-	160,-
Jeu de roulettes, polyamide, Capacité de charge 1350 kg / jeux de roulettes	A	185,-	15,-	200,-
Frein de basculement réglable	A	448,-	10,-	458,-
Oeillets pour levage par grue	A	102,-	8,-	110,-
Pieds d'appui, hauteur de passage 100 mm	A	67,-	8,-	75,-
GU-E 750, galvanisé à chaud	A	1440,-	122,-	1562,-
Couvercle, galvanisé	A	134,-	26,-	160,-
Jeu de roulettes, polyamide, Capacité de charge 1350 kg / jeux de roulettes	A	185,-	15,-	200,-
Frein de basculement réglable	A	448,-	10,-	458,-
Oeillets pour levage par grue	A	102,-	8,-	110,-
Pieds d'appui, hauteur de passage 100 mm	A	67,-	8,-	75,-
GU-E 1000, peint	A	1280,-	122,-	1402,-
Couvercle, galvanisé	A	185,-	27,-	212,-
Jeu de roulettes, polyamide, Capacité de charge 1350 kg / jeux de roulettes	A	185,-	15,-	200,-
Frein de basculement réglable	A	448,-	10,-	458,-
Oeillets pour levage par grue	A	102,-	8,-	110,-
Pieds d'appui, hauteur de passage 100 mm	A	67,-	8,-	75,-
GU-E 1000, galvanisé à chaud	A	1748,-	153,-	1901,-
Couvercle, galvanisé	A	185,-	27,-	212,-
Jeu de roulettes, polyamide, Capacité de charge 1350 kg / jeux de roulettes	A	185,-	15,-	200,-
Frein de basculement réglable	A	448,-	10,-	458,-
Oeillets pour levage par grue	A	102,-	8,-	110,-
Pieds d'appui, hauteur de passage 100 mm	A	67,-	8,-	75,-
GU-E 1500, peint	A	1468,-	153,-	1621,-
Couvercle, galvanisé	A	185,-	27,-	212,-
Jeu de roulettes, polyamide, Capacité de charge 1350 kg / jeux de roulettes	A	185,-	15,-	200,-
Frein de basculement réglable	A	448,-	10,-	458,-
Oeillets pour levage par grue	A	102,-	8,-	110,-
Pieds d'appui, hauteur de passage 100 mm	A	67,-	8,-	75,-
GU-E 1500, galvanisé à chaud	A	1866,-	153,-	2019,-
Couvercle, galvanisé	A	185,-	27,-	212,-

Prix en EURO, hors taxe

Conditions de livraison : en départ usine DE-46354 Südlohn ou DE-38820 Halberstadt, hors emballages

Frais de transport pour une livraison CPT-France (hors DOM-TOM)

Liste de prix 0424 fr-FR

Appareils pour chariot élévateur



Benne basculante à copeaux Type GU-E	Catégorie	Prix	Frais de transport	Prix franco
Jeu de roulettes, polyamide, Capacité de charge 1350 kg / jeux de roulettes	A	185,-	15,-	200,-
Frein de basculement réglable	A	448,-	10,-	458,-
Oeillets pour levage par grue	A	102,-	8,-	110,-
Pieds d'appui, hauteur de passage 100 mm	A	67,-	8,-	75,-
GU-E 2000, peint	A	1775,-	153,-	1928,-
Couvercle, galvanisé	A	218,-	32,-	250,-
Jeu de roulettes, polyamide, Capacité de charge 1350 kg / jeux de roulettes	A	185,-	15,-	200,-
Frein de basculement réglable	A	448,-	10,-	458,-
Oeillets pour levage par grue	A	102,-	8,-	110,-
Pieds d'appui, hauteur de passage 100 mm	A	67,-	8,-	75,-
GU-E 2000, galvanisé à chaud	A	2282,-	153,-	2435,-
Couvercle, galvanisé	A	218,-	32,-	250,-
Jeu de roulettes, polyamide, Capacité de charge 1350 kg / jeux de roulettes	A	185,-	15,-	200,-
Frein de basculement réglable	A	448,-	10,-	458,-
Oeillets pour levage par grue	A	102,-	8,-	110,-
Pieds d'appui, hauteur de passage 100 mm	A	67,-	8,-	75,-
Benne basculante Type GU-RZ	Catégorie	Prix	Frais de transport	Prix franco
GU-RZ 30, peint	A	675,-	122,-	797,-
Couvercle, galvanisé	A	91,-	18,-	109,-
GU-RZ 30, galvanisé à chaud	A	752,-	122,-	874,-
Couvercle, galvanisé	A	91,-	18,-	109,-
GU-RZ 55, peint	A	899,-	122,-	1021,-
Couvercle, galvanisé	A	91,-	18,-	109,-
GU-RZ 55, galvanisé à chaud	A	991,-	122,-	1113,-
Couvercle, galvanisé	A	91,-	18,-	109,-
Protection bout de fourches Type GZS	Catégorie	Prix	Frais de transport	Prix franco
GZS, peint	F	172,-	39,-	211,-
Benne à fond ouvrant Type HKB	Catégorie	Prix	Frais de transport	Prix franco
HKB 60, peint	A	1041,-	122,-	1163,-
HKB 60, galvanisé à chaud	A	1220,-	122,-	1342,-
HKB 70, peint	A	1101,-	122,-	1223,-
HKB 70, galvanisé à chaud	A	1295,-	122,-	1417,-
HKB 90, peint	A	1369,-	122,-	1491,-
HKB 90, galvanisé à chaud	A	1636,-	153,-	1789,-
Pelle Type HVR	Catégorie	Prix	Frais de transport	Prix franco
HVR 50, peint	A	3278,-	153,-	3431,-
HVR 75, peint	A	3841,-	199,-	4040,-
HVR 80 L, peint	A	3956,-	199,-	4155,-
HVR 100, peint	A	4862,-	271,-	5133,-
HVR 150, peint	A	6214,-	271,-	6485,-

Prix en EURO, hors taxe

Conditions de livraison : en départ usine DE-46354 Südlohn ou DE-38820 Halberstadt, hors emballages

Frais de transport pour une livraison CPT-France (hors DOM-TOM)

Liste de prix 0424 fr-FR

Appareils pour chariot élévateur



Kippomat Type KG-A	Catégorie	Prix	Frais de transport	Prix franco
KG-A, galvanisé à chaud	A	3109,-	153,-	3262,-
Kippomat Type KG-B	Catégorie	Prix	Frais de transport	Prix franco
KG-B, galvanisé à chaud	A	3030,-	153,-	3183,-
Kippomat Type KG-C	Catégorie	Prix	Frais de transport	Prix franco
KG-C, galvanisé à chaud	A	2010,-	122,-	2132,-
Benne basculante Type KK	Catégorie	Prix	Frais de transport	Prix franco
KK 250, peint	E	467,-	94,-	561,-
Couvercle, galvanisé	E	131,-	15,-	146,-
Jeu de roulettes, polyamide, Capacité de charge 1050 kg / jeux de roulettes	A	131,-	15,-	146,-
Jeu de roulettes, caoutchouc, Capacité de charge 615 kg / jeux de roulettes	E	99,-	15,-	114,-
KK 250, galvanisé à chaud	E	515,-	94,-	609,-
Couvercle, galvanisé	E	131,-	15,-	146,-
Jeu de roulettes, polyamide, Capacité de charge 1050 kg / jeux de roulettes	A	131,-	15,-	146,-
Jeu de roulettes, caoutchouc, Capacité de charge 615 kg / jeux de roulettes	E	99,-	15,-	114,-
KK 400, peint	E	532,-	94,-	626,-
Couvercle, galvanisé	E	150,-	16,-	166,-
Jeu de roulettes, polyamide, Capacité de charge 1050 kg / jeux de roulettes	A	131,-	15,-	146,-
Jeu de roulettes, caoutchouc, Capacité de charge 615 kg / jeux de roulettes	E	99,-	15,-	114,-
KK 400, galvanisé à chaud	E	579,-	94,-	673,-
Couvercle, galvanisé	E	150,-	16,-	166,-
Jeu de roulettes, polyamide, Capacité de charge 1050 kg / jeux de roulettes	A	131,-	15,-	146,-
Jeu de roulettes, caoutchouc, Capacité de charge 615 kg / jeux de roulettes	E	99,-	15,-	114,-
KK 600, peint	E	738,-	122,-	860,-
Couvercle, galvanisé	E	167,-	20,-	187,-
Jeu de roulettes, polyamide, Capacité de charge 1050 kg / jeux de roulettes	A	131,-	15,-	146,-
Jeu de roulettes, caoutchouc, Capacité de charge 615 kg / jeux de roulettes	E	99,-	15,-	114,-
KK 600, galvanisé à chaud	E	835,-	122,-	957,-
Jeu de roulettes, caoutchouc, Capacité de charge 615 kg / jeux de roulettes	E	99,-	15,-	114,-
Couvercle, galvanisé	E	167,-	20,-	187,-
Jeu de roulettes, polyamide, Capacité de charge 1050 kg / jeux de roulettes	A	131,-	15,-	146,-
KK 800, peint	E	795,-	122,-	917,-
Couvercle, galvanisé	E	174,-	21,-	195,-
Jeu de roulettes, polyamide, Capacité de charge 1050 kg / jeux de roulettes	A	131,-	15,-	146,-
Jeu de roulettes, caoutchouc, Capacité de charge 615 kg / jeux de roulettes	E	99,-	15,-	114,-
KK 800, galvanisé à chaud	E	898,-	122,-	1020,-
Couvercle, galvanisé	E	174,-	21,-	195,-
Jeu de roulettes, polyamide, Capacité de charge 1050 kg / jeux de roulettes	A	131,-	15,-	146,-
Jeu de roulettes, caoutchouc, Capacité de charge 615 kg / jeux de roulettes	E	99,-	15,-	114,-
KK 1000, peint	E	851,-	122,-	973,-
Couvercle, galvanisé	E	186,-	22,-	208,-
Jeu de roulettes, polyamide, Capacité de charge 1050 kg / jeux de roulettes	A	131,-	15,-	146,-
Jeu de roulettes, caoutchouc, Capacité de charge 615 kg / jeux de roulettes	E	99,-	15,-	114,-

Prix en EURO, hors taxe

Conditions de livraison : en départ usine DE-46354 Südlohn ou DE-38820 Halberstadt, hors emballages

Frais de transport pour une livraison CPT-France (hors DOM-TOM)

Liste de prix 0424 fr-FR

Appareils pour chariot élévateur



Benne basculante Type KK	Catégorie	Prix	Frais de transport	Prix franco
KK 1000, galvanisé à chaud	E	979,-	122,-	1101,-
Couvercle, galvanisé	E	186,-	22,-	208,-
Jeu de roulettes, polyamide, Capacité de charge 1050 kg / jeux de roulettes	A	131,-	15,-	146,-
Jeu de roulettes, caoutchouc, Capacité de charge 615 kg / jeux de roulettes	E	99,-	15,-	114,-

Kippomat Type KM	Catégorie	Prix	Frais de transport	Prix franco
KM, galvanisé à chaud	A	3109,-	122,-	3231,-

Chariot basculant Type KN	Catégorie	Prix	Frais de transport	Prix franco
KN 250, peint	E	467,-	94,-	561,-
Couvercle, galvanisé	E	131,-	15,-	146,-
Jeu de roulettes, polyamide, Capacité de charge 1050 kg / jeux de roulettes	A	131,-	15,-	146,-
Jeu de roulettes, caoutchouc, Capacité de charge 615 kg / jeux de roulettes	E	99,-	15,-	114,-
KN 250, galvanisé à chaud	E	515,-	94,-	609,-
Couvercle, galvanisé	E	131,-	15,-	146,-
Jeu de roulettes, polyamide, Capacité de charge 1050 kg / jeux de roulettes	A	131,-	15,-	146,-
Jeu de roulettes, caoutchouc, Capacité de charge 615 kg / jeux de roulettes	E	99,-	15,-	114,-
KN 400, peint	E	532,-	94,-	626,-
Couvercle, galvanisé	E	150,-	16,-	166,-
Jeu de roulettes, polyamide, Capacité de charge 1050 kg / jeux de roulettes	A	131,-	15,-	146,-
Jeu de roulettes, caoutchouc, Capacité de charge 615 kg / jeux de roulettes	E	99,-	15,-	114,-
KN 400, galvanisé à chaud	E	579,-	94,-	673,-
Couvercle, galvanisé	E	150,-	16,-	166,-
Jeu de roulettes, polyamide, Capacité de charge 1050 kg / jeux de roulettes	A	131,-	15,-	146,-
Jeu de roulettes, caoutchouc, Capacité de charge 615 kg / jeux de roulettes	E	99,-	15,-	114,-

Benne basculante Type KS	Catégorie	Prix	Frais de transport	Prix franco
KS 400, peint	E	869,-	122,-	991,-
KS 550, peint	E	931,-	122,-	1053,-
KS 700, peint	E	989,-	122,-	1111,-

Chargeur télescopique Type KT	Catégorie	Prix	Frais de transport	Prix franco
KT 2,5, peint	A	1399,-	122,-	1521,-
KT 2,5, galvanisé à chaud	A	1703,-	153,-	1856,-
KT 5,0, peint	A	1737,-	153,-	1890,-
KT 5,0, galvanisé à chaud	A	2166,-	153,-	2319,-

Chargeur télescopique Type KTH	Catégorie	Prix	Frais de transport	Prix franco
KTH 2,5, peint	A	1688,-	153,-	1841,-
KTH 2,5, galvanisé à chaud	A	1998,-	153,-	2151,-
KTH 5,0, peint	A	1943,-	153,-	2096,-
KTH 5,0, galvanisé à chaud	A	2292,-	153,-	2445,-

Chargeur télescopique Type KTH-K	Catégorie	Prix	Frais de transport	Prix franco
KTH-K 2,5, peint	A	1551,-	122,-	1673,-

Prix en EURO, hors taxe

Conditions de livraison : en départ usine DE-46354 Südlohn ou DE-38820 Halberstadt, hors emballages

Frais de transport pour une livraison CPT-France (hors DOM-TOM)

Liste de prix 0424 fr-FR

Appareils pour chariot élévateur



Chargeur télescopique Type KTH-K	Catégorie	Prix	Frais de transport	Prix franco
KTH-K 2,5, galvanisé à chaud	A	1877,-	122,-	1999,-
KTH-K 5,0, peint	A	1789,-	122,-	1911,-
KTH-K 5,0, galvanisé à chaud	A	2156,-	153,-	2309,-
Chargeur télescopique Type KT-K	Catégorie	Prix	Frais de transport	Prix franco
KT-K 2,5, peint	A	1247,-	122,-	1369,-
KT-K 2,5, galvanisé à chaud	A	1567,-	122,-	1689,-
KT-K 5,0, peint	A	1570,-	122,-	1692,-
KT-K 5,0, galvanisé à chaud	A	2021,-	122,-	2143,-
Chariot basculant Type KW-ET	Catégorie	Prix	Frais de transport	Prix franco
KW-ET 250, peint	E	568,-	94,-	662,-
Couvercle, galvanisé	E	131,-	15,-	146,-
KW-ET 250, galvanisé à chaud	E	869,-	94,-	963,-
Couvercle, galvanisé	E	131,-	15,-	146,-
KW-ET 400, peint	E	626,-	94,-	720,-
Couvercle, galvanisé	E	150,-	16,-	166,-
KW-ET 400, galvanisé à chaud	E	964,-	94,-	1058,-
Couvercle, galvanisé	E	150,-	16,-	166,-
KW-ET 600, peint	E	780,-	122,-	902,-
Couvercle, galvanisé	E	167,-	20,-	187,-
KW-ET 600, galvanisé à chaud	E	1126,-	122,-	1248,-
Couvercle, galvanisé	E	167,-	20,-	187,-
KW-ET 1000, peint	E	963,-	122,-	1085,-
Couvercle, galvanisé	E	186,-	22,-	208,-
KW-ET 1000, galvanisé à chaud	E	1537,-	122,-	1659,-
Couvercle, galvanisé	E	186,-	22,-	208,-
Potence de levage Type LA	Catégorie	Prix	Frais de transport	Prix franco
LA 1600-1,0, peint	A	523,-	94,-	617,-
LA 1600-1,0, galvanisé à chaud	A	561,-	94,-	655,-
LA 1600-2,5, peint	A	759,-	94,-	853,-
LA 1600-2,5, galvanisé à chaud	A	895,-	94,-	989,-
LA 1600-5,0, peint	A	1094,-	122,-	1216,-
LA 1600-5,0, galvanisé à chaud	A	1280,-	122,-	1402,-
LA 2400-1,0, peint	A	549,-	94,-	643,-
LA 2400-1,0, galvanisé à chaud	A	610,-	94,-	704,-
LA 2400-2,5, peint	A	847,-	122,-	969,-
LA 2400-2,5, galvanisé à chaud	A	982,-	122,-	1104,-
LA 2400-5,0, peint	A	1207,-	122,-	1329,-
LA 2400-5,0, galvanisé à chaud	A	1429,-	122,-	1551,-
LA 25-1,0, peint	A	610,-	94,-	704,-
LA 25-1,0, galvanisé à chaud	A	659,-	94,-	753,-

Prix en EURO, hors taxe

Conditions de livraison : en départ usine DE-46354 Südlohn ou DE-38820 Halberstadt, hors emballages

Frais de transport pour une livraison CPT-France (hors DOM-TOM)

Liste de prix 0424 fr-FR

Appareils pour chariot élévateur



Potence de levage Type LAT	Catégorie	Prix	Frais de transport	Prix franco
LAT 25-1,0, peint	A	740,-	94,-	834,-
LAT 25-1,0, galvanisé à chaud	A	809,-	94,-	903,-
Grappin articulé Type LG	Catégorie	Prix	Frais de transport	Prix franco
LG 60, peint	B	236,-	39,-	275,-
LG 60, galvanisé	B	215,-	39,-	254,-
LG 200, peint	B	236,-	39,-	275,-
LG 200, galvanisé	B	215,-	39,-	254,-
Palette basculante pour matériaux longs Type LGK	Catégorie	Prix	Frais de transport	Prix franco
LGK, peint	A	1329,-	122,-	1451,-
Jeu de roulettes, polyamide, Capacité de charge 1350 kg / jeux de roulettes	A	185,-	15,-	200,-
LGK, galvanisé à chaud	A	1619,-	122,-	1741,-
Jeu de roulettes, polyamide, Capacité de charge 1350 kg / jeux de roulettes	A	185,-	15,-	200,-
Elargisseur de fourches Type LGT	Catégorie	Prix	Frais de transport	Prix franco
LGT 1,5, peint	A	1863,-	153,-	2016,-
LGT 1,5, galvanisé à chaud	A	2186,-	153,-	2339,-
LGT 2,5, peint	A	2090,-	sur demande	sur demande
LGT 2,5, galvanisé à chaud	A	2502,-	sur demande	sur demande
LGT 3,5, peint	A	2887,-	sur demande	sur demande
LGT 3,5, galvanisé à chaud	A	3545,-	sur demande	sur demande
LGT 4,5, peint	A	3190,-	sur demande	sur demande
LGT 4,5, galvanisé à chaud	A	3933,-	sur demande	sur demande
Pince à fût Type LGZ	Catégorie	Prix	Frais de transport	Prix franco
LGZ 60, peint	B	217,-	39,-	256,-
LGZ 60, galvanisé	B	203,-	39,-	242,-
LGZ 200, peint	B	217,-	39,-	256,-
LGZ 200, galvanisé	B	203,-	39,-	242,-
Crochet porte charge Type LH	Catégorie	Prix	Frais de transport	Prix franco
LH-I 1,0, peint	A	192,-	39,-	231,-
LH-I 1,0, galvanisé à chaud	A	215,-	39,-	254,-
LH-I 1,5, peint	A	210,-	39,-	249,-
LH-I 1,5, galvanisé à chaud	A	233,-	39,-	272,-
LH-I 2,0, peint	A	221,-	39,-	260,-
LH-I 2,0, galvanisé à chaud	A	245,-	39,-	284,-
LH-I 2,5, peint	A	246,-	39,-	285,-
LH-I 2,5, galvanisé à chaud	A	269,-	39,-	308,-
LH-I 3,0, peint	A	319,-	39,-	358,-
LH-I 3,0, galvanisé à chaud	A	343,-	39,-	382,-
LH-II 1,5, peint	A	317,-	39,-	356,-
LH-II 1,5, galvanisé à chaud	A	365,-	39,-	404,-
LH-II 2,5, peint	A	419,-	39,-	458,-

Prix en EURO, hors taxe

Conditions de livraison : en départ usine DE-46354 Südlohn ou DE-38820 Halberstadt, hors emballages

Frais de transport pour une livraison CPT-France (hors DOM-TOM)

Liste de prix 0424 fr-FR

Appareils pour chariot élévateur



Crochet porte charge Type LH	Catégorie	Prix	Frais de transport	Prix franco
LH-II 2,5, galvanisé à chaud	A	498,-	39,-	537,-
LH-II 5,0, peint	A	695,-	94,-	789,-
LH-II 5,0, galvanisé à chaud	A	780,-	94,-	874,-
LH-II 7,5, peint	A	827,-	94,-	921,-
LH-II 7,5, galvanisé à chaud	A	916,-	94,-	1010,-
Chargeur latérale pour charges longues Type LSL	Catégorie	Prix	Frais de transport	Prix franco
LSL, peint	A	1102,-	122,-	1224,-
LSL, galvanisé à chaud	A	1265,-	122,-	1387,-
Chariot latérale pour le transport de charges longues Type LSW	Catégorie	Prix	Frais de transport	Prix franco
LSW 1,3, peint	A	920,-	94,-	1014,-
LSW 1,3, galvanisé à chaud	A	982,-	122,-	1104,-
LSW 2,5, peint	A	1093,-	94,-	1187,-
LSW 2,5, galvanisé à chaud	A	1156,-	122,-	1278,-
Nacelle de travail Type MB-B	Catégorie	Prix	Frais de transport	Prix franco
MB-B, peint	A	1048,-	122,-	1170,-
Jeu de roulettes, polyamide, Capacité de charge 1050 kg / jeux de roulettes	A	131,-	15,-	146,-
Nacelle de travail Type MB-B/L	Catégorie	Prix	Frais de transport	Prix franco
MB-B/L, peint	A	1230,-	122,-	1352,-
Jeu de roulettes, polyamide, Capacité de charge 1050 kg / jeux de roulettes	A	131,-	15,-	146,-
Nacelle de travail Type MB-D	Catégorie	Prix	Frais de transport	Prix franco
MB-D, peint	A	877,-	122,-	999,-
Jeu de roulettes, polyamide, Capacité de charge 1050 kg / jeux de roulettes	A	131,-	15,-	146,-
Nacelle de travail Type MB-D/L	Catégorie	Prix	Frais de transport	Prix franco
MB-D/L, peint	A	1058,-	122,-	1180,-
Jeu de roulettes, polyamide, Capacité de charge 1050 kg / jeux de roulettes	A	131,-	15,-	146,-
Nacelle de travail Type MB-F	Catégorie	Prix	Frais de transport	Prix franco
MB-F, peint	A	1037,-	122,-	1159,-
Jeu de roulettes, polyamide, Capacité de charge 1050 kg / jeux de roulettes	A	131,-	15,-	146,-
Nacelle de travail Type MB-II	Catégorie	Prix	Frais de transport	Prix franco
MB-II, peint	A	960,-	122,-	1082,-
Jeu de roulettes, polyamide, Capacité de charge 1050 kg / jeux de roulettes	A	131,-	15,-	146,-
MB-II, galvanisé à chaud	A	1131,-	122,-	1253,-
Jeu de roulettes, polyamide, Capacité de charge 1050 kg / jeux de roulettes	A	131,-	15,-	146,-
Nacelle de travail Type MB-K-IV	Catégorie	Prix	Frais de transport	Prix franco
MB-K-IV, peint	A	1943,-	172,-	2115,-

Prix en EURO, hors taxe

Conditions de livraison : en départ usine DE-46354 Südlohn ou DE-38820 Halberstadt, hors emballages

Frais de transport pour une livraison CPT-France (hors DOM-TOM)

Liste de prix 0424 fr-FR

Appareils pour chariot élévateur



Nacelle de travail Type MB-ST	Catégorie	Prix	Frais de transport	Prix franco
MB-ST, peint	A	2488,-	122,-	2610,-
Jeu de roulettes, polyamide, Capacité de charge 1050 kg / jeux de roulettes	A	131,-	15,-	146,-
Nacelle de travail Type MB-ST/L	Catégorie	Prix	Frais de transport	Prix franco
MB-ST/L, peint	A	2670,-	122,-	2792,-
Jeu de roulettes, polyamide, Capacité de charge 1050 kg / jeux de roulettes	A	131,-	15,-	146,-
Nacelle de travail Type MB-ST/T	Catégorie	Prix	Frais de transport	Prix franco
MB-ST/T, peint	A	2804,-	122,-	2926,-
Jeu de roulettes, polyamide, Capacité de charge 1050 kg / jeux de roulettes	A	131,-	15,-	146,-
Nacelle de travail Type MB-ST/T/L	Catégorie	Prix	Frais de transport	Prix franco
MB-ST/T/L, peint	A	2987,-	122,-	3109,-
Jeu de roulettes, polyamide, Capacité de charge 1050 kg / jeux de roulettes	A	131,-	15,-	146,-
Bennes basculantes à hauteur réduite de Type MGU	Catégorie	Prix	Frais de transport	Prix franco
MGU 230, peint	A	549,-	94,-	643,-
Couvercle, galvanisé	A	126,-	18,-	144,-
Jeu de roulettes, polyamide, Capacité de charge 1050 kg / jeux de roulettes	A	150,-	15,-	165,-
Soudé étanche à l'eau et à l'huile	A	75,-	0,-	75,-
MGU 230, galvanisé à chaud	A	632,-	122,-	754,-
Couvercle, galvanisé	A	126,-	18,-	144,-
Jeu de roulettes, polyamide, Capacité de charge 1050 kg / jeux de roulettes	A	150,-	15,-	165,-
Soudé étanche à l'eau et à l'huile	A	75,-	0,-	75,-
MGU 270, peint	A	600,-	122,-	722,-
Couvercle, galvanisé	A	126,-	18,-	144,-
Jeu de roulettes, polyamide, Capacité de charge 1050 kg / jeux de roulettes	A	150,-	15,-	165,-
Soudé étanche à l'eau et à l'huile	A	75,-	0,-	75,-
MGU 270, galvanisé à chaud	A	704,-	122,-	826,-
Couvercle, galvanisé	A	126,-	18,-	144,-
Jeu de roulettes, polyamide, Capacité de charge 1050 kg / jeux de roulettes	A	150,-	15,-	165,-
Soudé étanche à l'eau et à l'huile	A	75,-	0,-	75,-
MGU 460, peint	A	787,-	122,-	909,-
Couvercle, galvanisé	A	163,-	22,-	185,-
Jeu de roulettes, polyamide, Capacité de charge 1050 kg / jeux de roulettes	A	150,-	15,-	165,-
Soudé étanche à l'eau et à l'huile	A	75,-	0,-	75,-
MGU 460, galvanisé à chaud	A	934,-	122,-	1056,-
Couvercle, galvanisé	A	163,-	22,-	185,-
Jeu de roulettes, polyamide, Capacité de charge 1050 kg / jeux de roulettes	A	150,-	15,-	165,-
Soudé étanche à l'eau et à l'huile	A	75,-	0,-	75,-
MGU 610, peint	A	887,-	122,-	1009,-
Couvercle, galvanisé	A	174,-	26,-	200,-
Jeu de roulettes, polyamide, Capacité de charge 1050 kg / jeux de roulettes	A	150,-	15,-	165,-
Soudé étanche à l'eau et à l'huile	A	75,-	0,-	75,-
MGU 610, galvanisé à chaud	A	1052,-	122,-	1174,-

Prix en EURO, hors taxe

Conditions de livraison : en départ usine DE-46354 Südlohn ou DE-38820 Halberstadt, hors emballages

Frais de transport pour une livraison CPT-France (hors DOM-TOM)

Liste de prix 0424 fr-FR

Appareils pour chariot élévateur



Bennes basculantes à hauteur réduite de Type MGU	Catégorie	Prix	Frais de transport	Prix franco
Couvercle, galvanisé	A	174,-	26,-	200,-
Jeu de roulettes, polyamide, Capacité de charge 1050 kg / jeux de roulettes	A	150,-	15,-	165,-
Soudé étanche à l'eau et à l'huile	A	75,-	0,-	75,-
Élévateur de poubelles Type MH	Catégorie	Prix	Frais de transport	Prix franco
MH-I, peint	A	634,-	94,-	728,-
MH-II, peint	A	700,-	94,-	794,-
MH-III, peint	A	757,-	94,-	851,-
Basculeur de poubelle Type MK	Catégorie	Prix	Frais de transport	Prix franco
MK 120, laqué	A	1229,-	94,-	1323,-
MK 240, peint	A	1229,-	94,-	1323,-
Basculeur de poubelle Type MK-H	Catégorie	Prix	Frais de transport	Prix franco
MK-H 120, laqué	A	1837,-	94,-	1931,-
MK-H 240, laqué	A	1837,-	122,-	1959,-
Benne à fond ouvrant à hauteur réduite de Type MSB	Catégorie	Prix	Frais de transport	Prix franco
MSB 150, peint	A	614,-	94,-	708,-
Jeu de roulettes, polyamide, Capacité de charge 1050 kg / jeux de roulettes	A	150,-	15,-	165,-
Parois de centrage, galvanisé	A	70,-	12,-	82,-
MSB 150, galvanisé à chaud	A	720,-	94,-	814,-
Jeu de roulettes, polyamide, Capacité de charge 1050 kg / jeux de roulettes	A	150,-	15,-	165,-
Parois de centrage, galvanisé	A	70,-	12,-	82,-
MSB 250, peint	A	666,-	94,-	760,-
Jeu de roulettes, polyamide, Capacité de charge 1050 kg / jeux de roulettes	A	150,-	15,-	165,-
Parois de centrage, galvanisé	A	70,-	12,-	82,-
MSB 250, galvanisé à chaud	A	798,-	94,-	892,-
Jeu de roulettes, polyamide, Capacité de charge 1050 kg / jeux de roulettes	A	150,-	15,-	165,-
Parois de centrage, galvanisé	A	70,-	12,-	82,-
MSB 400, peint	A	821,-	122,-	943,-
Jeu de roulettes, polyamide, Capacité de charge 1050 kg / jeux de roulettes	A	150,-	15,-	165,-
Parois de centrage, galvanisé	A	70,-	12,-	82,-
MSB 400, galvanisé à chaud	A	983,-	122,-	1105,-
Jeu de roulettes, polyamide, Capacité de charge 1050 kg / jeux de roulettes	A	150,-	15,-	165,-
Parois de centrage, galvanisé	A	70,-	12,-	82,-
Benne basculante Type NK	Catégorie	Prix	Frais de transport	Prix franco
NK 30, peint	A	676,-	122,-	798,-
Couvercle, galvanisé	A	94,-	15,-	109,-
Jeu de roulettes, polyamide, Capacité de charge 1350 kg / jeux de roulettes	A	185,-	15,-	200,-
Soudé étanche à l'eau et à l'huile	A	75,-	0,-	75,-
NK 30, galvanisé à chaud	A	950,-	122,-	1072,-
Couvercle, galvanisé	A	94,-	15,-	109,-
Jeu de roulettes, polyamide, Capacité de charge 1350 kg / jeux de roulettes	A	185,-	15,-	200,-

Prix en EURO, hors taxe

Conditions de livraison : en départ usine DE-46354 Südlohn ou DE-38820 Halberstadt, hors emballages

Frais de transport pour une livraison CPT-France (hors DOM-TOM)

Liste de prix 0424 fr-FR

Appareils pour chariot élévateur



Benne basculante Type NK	Catégorie	Prix	Frais de transport	Prix franco
Soudé étanche à l'eau et à l'huile	A	75,-	0,-	75,-
NK 50, peint	A	950,-	122,-	1072,-
Couvercle, galvanisé	A	94,-	18,-	112,-
Jeu de roulettes, polyamide, Capacité de charge 1350 kg / jeux de roulettes	A	185,-	15,-	200,-
Soudé étanche à l'eau et à l'huile	A	75,-	0,-	75,-
NK 50, galvanisé à chaud	A	1282,-	122,-	1404,-
Couvercle, galvanisé	A	94,-	18,-	112,-
Jeu de roulettes, polyamide, Capacité de charge 1350 kg / jeux de roulettes	A	185,-	15,-	200,-
Soudé étanche à l'eau et à l'huile	A	75,-	0,-	75,-
NK 75, peint	A	1077,-	153,-	1230,-
Couvercle, galvanisé	A	137,-	22,-	159,-
Jeu de roulettes, polyamide, Capacité de charge 1350 kg / jeux de roulettes	A	185,-	15,-	200,-
Soudé étanche à l'eau et à l'huile	A	75,-	0,-	75,-
NK 75, galvanisé à chaud	A	1684,-	153,-	1837,-
Couvercle, galvanisé	A	137,-	22,-	159,-
Jeu de roulettes, polyamide, Capacité de charge 1350 kg / jeux de roulettes	A	185,-	15,-	200,-
Soudé étanche à l'eau et à l'huile	A	75,-	0,-	75,-
NK 100, peint	A	1457,-	153,-	1610,-
Couvercle, galvanisé	A	167,-	27,-	194,-
Jeu de roulettes, polyamide, Capacité de charge 1350 kg / jeux de roulettes	A	185,-	15,-	200,-
Soudé étanche à l'eau et à l'huile	A	116,-	0,-	116,-
NK 100, galvanisé à chaud	A	2000,-	153,-	2153,-
Couvercle, galvanisé	A	167,-	27,-	194,-
Jeu de roulettes, polyamide, Capacité de charge 1350 kg / jeux de roulettes	A	185,-	15,-	200,-
Soudé étanche à l'eau et à l'huile	A	116,-	0,-	116,-
Conteneur cylindrique Type RB	Catégorie	Prix	Frais de transport	Prix franco
RB 300, peint	A	656,-	94,-	750,-
Couvercle en aluminium	A	154,-	14,-	168,-
Jeu de roulettes, polyamide, Capacité de charge 1050 kg / jeux de roulettes	A	150,-	15,-	165,-
RB 300, galvanisé à chaud	A	763,-	94,-	857,-
Couvercle en aluminium	A	154,-	14,-	168,-
Jeu de roulettes, polyamide, Capacité de charge 1050 kg / jeux de roulettes	A	150,-	15,-	165,-
RB 450, peint	A	766,-	94,-	860,-
Couvercle en aluminium	A	154,-	14,-	168,-
Jeu de roulettes, polyamide, Capacité de charge 1050 kg / jeux de roulettes	A	150,-	15,-	165,-
RB 450, galvanisé à chaud	A	895,-	94,-	989,-
Couvercle en aluminium	A	154,-	14,-	168,-
Jeu de roulettes, polyamide, Capacité de charge 1050 kg / jeux de roulettes	A	150,-	15,-	165,-
Benne basculante Type RD	Catégorie	Prix	Frais de transport	Prix franco
RD 750, peint	A	1161,-	153,-	1314,-
Jeu de roulettes, polyamide, Capacité de charge 1350 kg / jeux de roulettes	A	185,-	15,-	200,-
Soudé étanche à l'eau et à l'huile	A	75,-	0,-	75,-
RD 750, galvanisé à chaud	A	1547,-	153,-	1700,-

Prix en EURO, hors taxe

Conditions de livraison : en départ usine DE-46354 Südlohn ou DE-38820 Halberstadt, hors emballages

Frais de transport pour une livraison CPT-France (hors DOM-TOM)

Liste de prix 0424 fr-FR

Appareils pour chariot élévateur



Benne basculante Type RD	Catégorie	Prix	Frais de transport	Prix franco
Jeu de roulettes, polyamide, Capacité de charge 1350 kg / jeux de roulettes	A	185,-	15,-	200,-
Soudé étanche à l'eau et à l'huile	A	75,-	0,-	75,-
RD 1000, peint	A	1400,-	153,-	1553,-
Jeu de roulettes, polyamide, Capacité de charge 1350 kg / jeux de roulettes	A	185,-	15,-	200,-
Soudé étanche à l'eau et à l'huile	A	116,-	0,-	116,-
RD 1000, galvanisé à chaud	A	1867,-	153,-	2020,-
Jeu de roulettes, polyamide, Capacité de charge 1350 kg / jeux de roulettes	A	185,-	15,-	200,-
Soudé étanche à l'eau et à l'huile	A	116,-	0,-	116,-
Palette pour squelettes de découpe Type RGP	Catégorie	Prix	Frais de transport	Prix franco
RGP-1, peint	A	2354,-	sur demande	sur demande
RGP-1, feuerverzinkt	A	3012,-	sur demande	sur demande
RGP-2, peint	A	2578,-	sur demande	sur demande
RGP-2, feuerverzinkt	A	3437,-	sur demande	sur demande
RGP-3, peint	A	2808,-	sur demande	sur demande
RGP-3, feuerverzinkt	A	3783,-	sur demande	sur demande
Aide à la manœuvre Type RH	Catégorie	Prix	Frais de transport	Prix franco
RH, peint	A	411,-	39,-	450,-
Aide à la manœuvre Type RH-AC	Catégorie	Prix	Frais de transport	Prix franco
RH-AC, peint	A	2227,-	153,-	2380,-
Aide à la manœuvre Type RH-RA	Catégorie	Prix	Frais de transport	Prix franco
RH-RA, peint	A	1532,-	94,-	1626,-
Aide à la manœuvre Type RH-RAK	Catégorie	Prix	Frais de transport	Prix franco
RH-RAK, peint	A	1633,-	94,-	1727,-
Aide à la manœuvre Type RH-RM	Catégorie	Prix	Frais de transport	Prix franco
RH-RM, peint	A	1138,-	94,-	1232,-
Aide à la manœuvre Type RH-RMK	Catégorie	Prix	Frais de transport	Prix franco
RH-RMK, peint	A	1241,-	94,-	1335,-
Pincès à fûts Type RS 60	Catégorie	Prix	Frais de transport	Prix franco
RS 60-I, peint	B	978,-	94,-	1072,-
RS 60-I, galvanisé à chaud	B	1039,-	94,-	1133,-
RS 60-II, peint	B	1655,-	94,-	1749,-
RS 60-II, galvanisé à chaud	B	1737,-	94,-	1831,-
Pince à fûts Type RS	Catégorie	Prix	Frais de transport	Prix franco
RS-I/91, peint	B	1643,-	122,-	1765,-
RS-I/91, galvanisé à chaud	B	1879,-	122,-	2001,-

Prix en EURO, hors taxe

Conditions de livraison : en départ usine DE-46354 Südlohn ou DE-38820 Halberstadt, hors emballages

Frais de transport pour une livraison CPT-France (hors DOM-TOM)

Liste de prix 0424 fr-FR

Appareils pour chariot élévateur



Pince à fûts Type RS	Catégorie	Prix	Frais de transport	Prix franco
RS-II/91, peint	B	2848,-	122,-	2970,-
RS-II/91, galvanisé à chaud	B	3207,-	122,-	3329,-
RS-I/M, peint	B	1503,-	94,-	1597,-
RS-I/M, galvanisé à chaud	B	1737,-	122,-	1859,-
RS-II/M, peint	B	2572,-	122,-	2694,-
RS-II/M, galvanisé à chaud	B	2927,-	122,-	3049,-

Pinces à fûts Type RS/D 91	Catégorie	Prix	Frais de transport	Prix franco
RS-I/D 91, peint	B	1437,-	122,-	1559,-
RS-I/D 91, galvanisé à chaud	B	1671,-	122,-	1793,-
RS-II/D 91, peint	B	2435,-	122,-	2557,-
RS-II/D 91, galvanisé à chaud	B	2789,-	122,-	2911,-

Benne basculante à copeaux Type S3S	Catégorie	Prix	Frais de transport	Prix franco
S3S 300, peint	A	1311,-	122,-	1433,-
Couvercle, galvanisé	A	168,-	18,-	186,-
Jeu de roulettes, polyamide, Capacité de charge 1050 kg / jeux de roulettes	A	131,-	15,-	146,-
S3S 300, galvanisé à chaud	A	1404,-	153,-	1557,-
Couvercle, galvanisé	A	168,-	18,-	186,-
Jeu de roulettes, polyamide, Capacité de charge 1050 kg / jeux de roulettes	A	131,-	15,-	146,-
S3S 600, peint	A	1365,-	153,-	1518,-
Couvercle, galvanisé	A	189,-	22,-	211,-
Jeu de roulettes, polyamide, Capacité de charge 1050 kg / jeux de roulettes	A	131,-	15,-	146,-
S3S 600, galvanisé à chaud	A	1462,-	153,-	1615,-
Couvercle, galvanisé	A	189,-	22,-	211,-
Jeu de roulettes, polyamide, Capacité de charge 1050 kg / jeux de roulettes	A	131,-	15,-	146,-

Benne basculante à copeaux Type S4A	Catégorie	Prix	Frais de transport	Prix franco
S4A 600, peint	A	1228,-	122,-	1350,-
Couvercle, galvanisé	A	189,-	22,-	211,-
S4A 600, galvanisé à chaud	A	1370,-	122,-	1492,-
Couvercle, galvanisé	A	189,-	22,-	211,-
S4A 900, peint	A	1360,-	153,-	1513,-
Couvercle, galvanisé	A	215,-	27,-	242,-
S4A 900, galvanisé à chaud	A	1541,-	153,-	1694,-
Couvercle, galvanisé	A	215,-	27,-	242,-
S4A 1200, peint	A	1446,-	153,-	1599,-
Couvercle, galvanisé	A	215,-	26,-	241,-
S4A 1200, galvanisé à chaud	A	1671,-	153,-	1824,-
Couvercle, galvanisé	A	215,-	26,-	241,-

Benne à fond ouvrant Type SB	Catégorie	Prix	Frais de transport	Prix franco
SB 500, peint	B	966,-	122,-	1088,-
Couvercle, galvanisé	B	138,-	16,-	154,-
Jeu de roulettes, polyamide, Capacité de charge 1350 kg / jeux de roulettes	A	185,-	15,-	200,-

Prix en EURO, hors taxe

Conditions de livraison : en départ usine DE-46354 Südlohn ou DE-38820 Halberstadt, hors emballages

Frais de transport pour une livraison CPT-France (hors DOM-TOM)

Liste de prix 0424 fr-FR

Appareils pour chariot élévateur



Benne à fond ouvrant Type SB	Catégorie	Prix	Frais de transport	Prix franco
Jeu de roulettes, polyamide, Capacité de charge 2550 kg / jeux de roulettes	A	366,-	15,-	381,-
SB 500, galvanisé à chaud	B	1258,-	122,-	1380,-
Couvercle, galvanisé	B	138,-	16,-	154,-
Jeu de roulettes, polyamide, Capacité de charge 1350 kg / jeux de roulettes	A	185,-	15,-	200,-
Jeu de roulettes, polyamide, Capacité de charge 2550 kg / jeux de roulettes	A	366,-	15,-	381,-
SB 750, peint	B	1057,-	122,-	1179,-
Couvercle, galvanisé	B	138,-	16,-	154,-
Jeu de roulettes, polyamide, Capacité de charge 1350 kg / jeux de roulettes	A	185,-	15,-	200,-
Jeu de roulettes, polyamide, Capacité de charge 2550 kg / jeux de roulettes	A	366,-	15,-	381,-
SB 750, galvanisé à chaud	B	1468,-	153,-	1621,-
Couvercle, galvanisé	B	138,-	16,-	154,-
Jeu de roulettes, polyamide, Capacité de charge 1350 kg / jeux de roulettes	A	185,-	15,-	200,-
Jeu de roulettes, polyamide, Capacité de charge 2550 kg / jeux de roulettes	A	366,-	15,-	381,-
SB 1000, peint	B	1251,-	153,-	1404,-
Couvercle, galvanisé	B	138,-	16,-	154,-
Jeu de roulettes, polyamide, Capacité de charge 1350 kg / jeux de roulettes	A	185,-	15,-	200,-
Jeu de roulettes, polyamide, Capacité de charge 2550 kg / jeux de roulettes	A	366,-	15,-	381,-
SB 1000, galvanisé à chaud	B	1740,-	153,-	1893,-
Couvercle, galvanisé	B	138,-	16,-	154,-
Jeu de roulettes, polyamide, Capacité de charge 1350 kg / jeux de roulettes	A	185,-	15,-	200,-
Jeu de roulettes, polyamide, Capacité de charge 2550 kg / jeux de roulettes	A	366,-	15,-	381,-
SB 1500, peint	B	1695,-	153,-	1848,-
Couvercle, galvanisé	B	245,-	21,-	266,-
Jeu de roulettes, polyamide, Capacité de charge 1350 kg / jeux de roulettes	A	185,-	15,-	200,-
Jeu de roulettes, polyamide, Capacité de charge 2550 kg / jeux de roulettes	A	366,-	15,-	381,-
SB 1500, galvanisé à chaud	B	2360,-	199,-	2559,-
Couvercle, galvanisé	B	245,-	21,-	266,-
Jeu de roulettes, polyamide, Capacité de charge 1350 kg / jeux de roulettes	A	185,-	15,-	200,-
Jeu de roulettes, polyamide, Capacité de charge 2550 kg / jeux de roulettes	A	366,-	15,-	381,-
SB 2000, peint	B	1742,-	199,-	1941,-
Couvercle, galvanisé	B	245,-	21,-	266,-
Jeu de roulettes, polyamide, Capacité de charge 1350 kg / jeux de roulettes	A	185,-	15,-	200,-
Jeu de roulettes, polyamide, Capacité de charge 2550 kg / jeux de roulettes	A	366,-	15,-	381,-
SB 2000, galvanisé à chaud	B	2493,-	199,-	2692,-
Couvercle, galvanisé	B	245,-	21,-	266,-
Jeu de roulettes, polyamide, Capacité de charge 1350 kg / jeux de roulettes	A	185,-	15,-	200,-
Jeu de roulettes, polyamide, Capacité de charge 2550 kg / jeux de roulettes	A	366,-	15,-	381,-
Caisse-palette Type SBS	Catégorie	Prix	Frais de transport	Prix franco
SBS 500, peint	C	385,-	122,-	507,-
Chariot de transport TW 500, galvanisé à chaud	C	249,-	94,-	343,-
SBS 500, galvanisé à chaud	C	456,-	122,-	578,-
Chariot de transport TW 500, galvanisé à chaud	C	249,-	94,-	343,-
SBS 1000, peint	C	491,-	122,-	613,-
Chariot de transport TW 1000, galvanisé à chaud	C	286,-	94,-	380,-
SBS 1000, galvanisé à chaud	C	604,-	153,-	757,-

Prix en EURO, hors taxe

Conditions de livraison : en départ usine DE-46354 Südlohn ou DE-38820 Halberstadt, hors emballages

Frais de transport pour une livraison CPT-France (hors DOM-TOM)

Liste de prix 0424 fr-FR

Appareils pour chariot élévateur



Caisse-palette Type SBS	Catégorie	Prix	Frais de transport	Prix franco
Chariot de transport TW 1000, galvanisé à chaud	C	286,-	94,-	380,-
SBS 2000, peint	C	779,-	202,-	981,-
Chariot de transport TW 2000, galvanisé à chaud	C	487,-	94,-	581,-
SBS 2000, galvanisé à chaud	C	935,-	202,-	1137,-
Chariot de transport TW 2000, galvanisé à chaud	C	487,-	94,-	581,-

Entonnoir Type SBT	Catégorie	Prix	Frais de transport	Prix franco
SBT, peint	A	1614,-	153,-	1767,-

Lame chasse-neige Type SCH-F	Catégorie	Prix	Frais de transport	Prix franco
SCH-F 150, peint	A	2157,-	153,-	2310,-
SCH-F 180, peint	A	2422,-	153,-	2575,-
SCH-F 210, peint	A	2722,-	153,-	2875,-
SCH-F 240, peint	A	2990,-	249,-	3239,-

Lame chasse-neige Type SCH-G	Catégorie	Prix	Frais de transport	Prix franco
SCH-G 150, peint	A	1530,-	122,-	1652,-
SCH-G 180, peint	A	1671,-	122,-	1793,-
SCH-G 210, peint	A	1930,-	153,-	2083,-
SCH-G 240, peint	A	2086,-	203,-	2289,-

Lame chasse-neige Type SCH-L	Catégorie	Prix	Frais de transport	Prix franco
SCH-L 1500, peint	A	1142,-	122,-	1264,-
SCH-L 1500, galvanisé	A	1265,-	122,-	1387,-
SCH-L 1800, peint	A	1333,-	122,-	1455,-
SCH-L 1800, galvanisé	A	1480,-	122,-	1602,-

Chasse-neige Type SCH-P-G	Catégorie	Prix	Frais de transport	Prix franco
SCH-P-G 150, peint	A	2408,-	153,-	2561,-
SCH-P-G 180, peint	A	2586,-	153,-	2739,-
SCH-P-G 210, peint	A	2772,-	153,-	2925,-
SCH-P-G 240, peint	A	3292,-	203,-	3495,-

Chasse-neige Type SCH-P-S	Catégorie	Prix	Frais de transport	Prix franco
SCH-P-S 150, peint	A	2239,-	153,-	2392,-
SCH-P-S 180, peint	A	2392,-	153,-	2545,-
SCH-P-S 210, peint	A	2540,-	153,-	2693,-
SCH-P-S 240, peint	A	3022,-	203,-	3225,-

Chasse-neige Type SCH-P-V	Catégorie	Prix	Frais de transport	Prix franco
SCH-P-V 150, peint	A	2590,-	153,-	2743,-
SCH-P-V 180, peint	A	2849,-	153,-	3002,-
SCH-P-V 210, peint	A	3091,-	153,-	3244,-
SCH-P-V 240, peint	A	3614,-	203,-	3817,-

Prix en EURO, hors taxe

Conditions des livraison : en départ usine DE-46354 Südlohn ou DE-38820 Halberstadt, hors emballages

Frais de transport pour une livraison CPT-France (hors DOM-TOM)

Liste de prix 0424 fr-FR

Appareils pour chariot élévateur



Lame chasse-neige Type SCH-S	Catégorie	Prix	Frais de transport	Prix franco
SCH-S 150, peint	A	1359,-	122,-	1481,-
SCH-S 180, peint	A	1476,-	122,-	1598,-
SCH-S 210, peint	A	1700,-	153,-	1853,-
SCH-S 240, peint	A	1816,-	203,-	2019,-

Chasse-neige Type SCH-U-G	Catégorie	Prix	Frais de transport	Prix franco
SCH-U-G 150, peint	A	2408,-	153,-	2561,-
SCH-U-G 180, peint	A	2586,-	153,-	2739,-
SCH-U-G 210, peint	A	2772,-	153,-	2925,-
SCH-U-G 240, peint	A	3292,-	203,-	3495,-

Chasse-neige Type SCH-U-S	Catégorie	Prix	Frais de transport	Prix franco
SCH-U-S 150, peint	A	2239,-	153,-	2392,-
SCH-U-S 180, peint	A	2392,-	153,-	2545,-
SCH-U-S 210, peint	A	2540,-	153,-	2693,-
SCH-U-S 240, peint	A	3022,-	203,-	3225,-

Chasse-neige Type SCH-U-V	Catégorie	Prix	Frais de transport	Prix franco
SCH-U-V 150, peint	A	2590,-	153,-	2743,-
SCH-U-V 180, peint	A	2849,-	153,-	3002,-
SCH-U-V 210, peint	A	3091,-	153,-	3244,-
SCH-U-V 240, peint	A	3614,-	203,-	3817,-

Lame chasse-neige Type SCH-V	Catégorie	Prix	Frais de transport	Prix franco
SCH-V 150, peint	A	1709,-	122,-	1831,-
SCH-V 180, peint	A	1923,-	122,-	2045,-
SCH-V 210, peint	A	2252,-	153,-	2405,-
SCH-V 240, peint	A	2407,-	203,-	2610,-

Bac-silo Type SG	Catégorie	Prix	Frais de transport	Prix franco
SG 375, peint	E	979,-	122,-	1101,-
Couvercle, galvanisé	E	126,-	28,-	154,-
SG 375, galvanisé à chaud	E	1700,-	122,-	1822,-
Couvercle, galvanisé	E	126,-	28,-	154,-
SG 600, peint	E	1168,-	122,-	1290,-
Couvercle, galvanisé	E	126,-	28,-	154,-
SG 600, galvanisé à chaud	E	1885,-	122,-	2007,-
Couvercle, galvanisé	E	126,-	28,-	154,-

Bac-silo Type SG-D	Catégorie	Prix	Frais de transport	Prix franco
SG-D 375, peint	E	979,-	94,-	1073,-
Couvercle, galvanisé	E	126,-	28,-	154,-
SG-D 375, galvanisé à chaud	E	1700,-	122,-	1822,-
Couvercle, galvanisé	E	126,-	28,-	154,-
SG-D 600, peint	E	1168,-	122,-	1290,-

Prix en EURO, hors taxe

Conditions de livraison : en départ usine DE-46354 Südlohn ou DE-38820 Halberstadt, hors emballages

Frais de transport pour une livraison CPT-France (hors DOM-TOM)

Liste de prix 0424 fr-FR

Appareils pour chariot élévateur



Bac-silo Type SG-D	Catégorie	Prix	Frais de transport	Prix franco
Couvercle, galvanisé	E	126,-	28,-	154,-
SG-D 600, galvanisé à chaud	E	1885,-	122,-	2007,-
Couvercle, galvanisé	E	126,-	28,-	154,-
Bac-silo Type SGK	Catégorie	Prix	Frais de transport	Prix franco
SGK 50, peint	A	1077,-	122,-	1199,-
SGK 50, galvanisé à chaud	A	1103,-	122,-	1225,-
SGK 75, peint	A	1172,-	122,-	1294,-
SGK 75, galvanisé à chaud	A	1208,-	122,-	1330,-
SGK 100, peint	A	1282,-	122,-	1404,-
SGK 100, galvanisé à chaud	A	1320,-	122,-	1442,-
Bac-silo Type SGS	Catégorie	Prix	Frais de transport	Prix franco
SGS 50, peint	A	855,-	94,-	949,-
SGS 50, galvanisé à chaud	A	871,-	122,-	993,-
SGS 75, peint	A	948,-	122,-	1070,-
SGS 75, galvanisé à chaud	A	980,-	122,-	1102,-
SGS 100, peint	A	1041,-	122,-	1163,-
SGS 100, galvanisé à chaud	A	1072,-	122,-	1194,-
Benne basculante à copeaux Type SGU	Catégorie	Prix	Frais de transport	Prix franco
SGU 30, peint	A	908,-	122,-	1030,-
Couvercle, galvanisé	A	94,-	18,-	112,-
Jeu de roulettes, polyamide, Capacité de charge 1350 kg / jeux de roulettes	A	185,-	15,-	200,-
Oeillets pour levage par grue	A	102,-	8,-	110,-
Pieds d'appui, hauteur de passage 100 mm	A	67,-	8,-	75,-
SGU 30, galvanisé à chaud	A	1079,-	122,-	1201,-
Couvercle, galvanisé	A	94,-	18,-	112,-
Jeu de roulettes, polyamide, Capacité de charge 1350 kg / jeux de roulettes	A	185,-	15,-	200,-
Oeillets pour levage par grue	A	102,-	8,-	110,-
Pieds d'appui, hauteur de passage 100 mm	A	67,-	8,-	75,-
SGU 50, peint	A	1123,-	122,-	1245,-
Couvercle, galvanisé	A	94,-	18,-	112,-
Jeu de roulettes, polyamide, Capacité de charge 1350 kg / jeux de roulettes	A	185,-	15,-	200,-
Frein de basculement réglable	A	448,-	10,-	458,-
Oeillets pour levage par grue	A	102,-	8,-	110,-
Pieds d'appui, hauteur de passage 100 mm	A	67,-	8,-	75,-
SGU 50, galvanisé à chaud	A	1359,-	122,-	1481,-
Couvercle, galvanisé	A	94,-	18,-	112,-
Jeu de roulettes, polyamide, Capacité de charge 1350 kg / jeux de roulettes	A	185,-	15,-	200,-
Frein de basculement réglable	A	448,-	10,-	458,-
Oeillets pour levage par grue	A	102,-	8,-	110,-
Pieds d'appui, hauteur de passage 100 mm	A	67,-	8,-	75,-
SGU 75, peint	A	1267,-	122,-	1389,-
Couvercle, galvanisé	A	134,-	26,-	160,-

Prix en EURO, hors taxe

Conditions de livraison : en départ usine DE-46354 Südlohn ou DE-38820 Halberstadt, hors emballages

Frais de transport pour une livraison CPT-France (hors DOM-TOM)

Liste de prix 0424 fr-FR

Appareils pour chariot élévateur



Benne basculante à copeaux Type SGU	Catégorie	Prix	Frais de transport	Prix franco
Jeu de roulettes, polyamide, Capacité de charge 1350 kg / jeux de roulettes	A	185,-	15,-	200,-
Frein de basculement réglable	A	448,-	10,-	458,-
Oeillets pour levage par grue	A	102,-	8,-	110,-
Pieds d'appui, hauteur de passage 100 mm	A	67,-	8,-	75,-
SGU 75, galvanisé à chaud	A	1568,-	122,-	1690,-
Couvercle, galvanisé	A	134,-	26,-	160,-
Jeu de roulettes, polyamide, Capacité de charge 1350 kg / jeux de roulettes	A	185,-	15,-	200,-
Frein de basculement réglable	A	448,-	10,-	458,-
Oeillets pour levage par grue	A	102,-	8,-	110,-
Pieds d'appui, hauteur de passage 100 mm	A	67,-	8,-	75,-
SGU 100, peint	A	1517,-	153,-	1670,-
Couvercle, galvanisé	A	185,-	27,-	212,-
Jeu de roulettes, polyamide, Capacité de charge 1350 kg / jeux de roulettes	A	185,-	15,-	200,-
Frein de basculement réglable	A	448,-	10,-	458,-
Oeillets pour levage par grue	A	102,-	8,-	110,-
Pieds d'appui, hauteur de passage 100 mm	A	67,-	8,-	75,-
SGU 100, galvanisé à chaud	A	2048,-	153,-	2201,-
Couvercle, galvanisé	A	185,-	27,-	212,-
Jeu de roulettes, polyamide, Capacité de charge 1350 kg / jeux de roulettes	A	185,-	15,-	200,-
Frein de basculement réglable	A	448,-	10,-	458,-
Oeillets pour levage par grue	A	102,-	8,-	110,-
Pieds d'appui, hauteur de passage 100 mm	A	67,-	8,-	75,-
SGU 150, peint	A	1704,-	153,-	1857,-
Couvercle, galvanisé	A	185,-	27,-	212,-
Jeu de roulettes, polyamide, Capacité de charge 1350 kg / jeux de roulettes	A	185,-	15,-	200,-
Frein de basculement réglable	A	448,-	10,-	458,-
Oeillets pour levage par grue	A	102,-	8,-	110,-
Pieds d'appui, hauteur de passage 100 mm	A	67,-	8,-	75,-
SGU 150, galvanisé à chaud	A	2166,-	153,-	2319,-
Couvercle, galvanisé	A	185,-	27,-	212,-
Jeu de roulettes, polyamide, Capacité de charge 1350 kg / jeux de roulettes	A	185,-	15,-	200,-
Frein de basculement réglable	A	448,-	10,-	458,-
Oeillets pour levage par grue	A	102,-	8,-	110,-
Pieds d'appui, hauteur de passage 100 mm	A	67,-	8,-	75,-
SGU 200, peint	A	2140,-	199,-	2339,-
Couvercle, galvanisé	A	218,-	32,-	250,-
Jeu de roulettes, polyamide, Capacité de charge 1350 kg / jeux de roulettes	A	185,-	15,-	200,-
Frein de basculement réglable	A	448,-	10,-	458,-
Oeillets pour levage par grue	A	102,-	8,-	110,-
Pieds d'appui, hauteur de passage 100 mm	A	67,-	8,-	75,-
SGU 200, galvanisé à chaud	A	2685,-	199,-	2884,-
Jeu de roulettes, polyamide, Capacité de charge 1350 kg / jeux de roulettes	A	185,-	15,-	200,-
Couvercle, galvanisé	A	218,-	32,-	250,-
Frein de basculement réglable	A	448,-	10,-	458,-
Oeillets pour levage par grue	A	102,-	8,-	110,-
Pieds d'appui, hauteur de passage 100 mm	A	67,-	8,-	75,-

Prix en EURO, hors taxe

Conditions de livraison : en départ usine DE-46354 Südlohn ou DE-38820 Halberstadt, hors emballages

Frais de transport pour une livraison CPT-France (hors DOM-TOM)

Liste de prix 0424 fr-FR

Appareils pour chariot élévateur



Benne basculante à copeaux Type SGU-RZ	Catégorie	Prix	Frais de transport	Prix franco
SGU-RZ 30, peint	A	939,-	122,-	1061,-
Couvercle, galvanisé	A	91,-	18,-	109,-
SGU-RZ 30, galvanisé à chaud	A	1059,-	122,-	1181,-
Couvercle, galvanisé	A	91,-	18,-	109,-
SGU-RZ 55, peint	A	1161,-	122,-	1283,-
Couvercle, galvanisé	A	91,-	18,-	109,-
SGU-RZ 55, galvanisé à chaud	A	1269,-	122,-	1391,-
Couvercle, galvanisé	A	91,-	18,-	109,-
Epandeuse Type SH	Catégorie	Prix	Frais de transport	Prix franco
SH, peint	A	3448,-	122,-	3570,-
Housse	A	117,-	10,-	127,-
Nacelle de sécurité Type SIKO	Catégorie	Prix	Frais de transport	Prix franco
SIKO, peint	A	701,-	94,-	795,-
Jeu de roulettes, polyamide, Capacité de charge 1050 kg / jeux de roulettes	A	131,-	15,-	146,-
Nacelle de sécurité Type SIKO/L	Catégorie	Prix	Frais de transport	Prix franco
SIKO/L, peint	A	848,-	94,-	942,-
Jeu de roulettes, polyamide, Capacité de charge 1050 kg / jeux de roulettes	A	131,-	15,-	146,-
Nacelle de sécurité Type SIKO-G	Catégorie	Prix	Frais de transport	Prix franco
SIKO-G, peint	A	634,-	94,-	728,-
Nacelle de sécurité Type SIKO-M	Catégorie	Prix	Frais de transport	Prix franco
SIKO-M, peint	A	511,-	94,-	605,-
Benne basculante pour charges lourdes Type SK	Catégorie	Prix	Frais de transport	Prix franco
SK 300, peint	A	1237,-	153,-	1390,-
Couvercle, galvanisé	A	168,-	18,-	186,-
Jeu de roulettes, polyamide, Capacité de charge 2550 kg / jeux de roulettes	A	366,-	15,-	381,-
Soudé étanche à l'eau et à l'huile	A	75,-	0,-	75,-
SK 300, galvanisé à chaud	A	1502,-	153,-	1655,-
Couvercle, galvanisé	A	168,-	18,-	186,-
Jeu de roulettes, polyamide, Capacité de charge 2550 kg / jeux de roulettes	A	366,-	15,-	381,-
Soudé étanche à l'eau et à l'huile	A	75,-	0,-	75,-
SK 600, peint	A	1339,-	153,-	1492,-
Couvercle, galvanisé	A	189,-	22,-	211,-
Jeu de roulettes, polyamide, Capacité de charge 2550 kg / jeux de roulettes	A	366,-	15,-	381,-
Soudé étanche à l'eau et à l'huile	A	75,-	0,-	75,-
SK 600, galvanisé à chaud	A	1665,-	199,-	1864,-
Couvercle, galvanisé	A	189,-	22,-	211,-
Jeu de roulettes, polyamide, Capacité de charge 2550 kg / jeux de roulettes	A	366,-	15,-	381,-
Soudé étanche à l'eau et à l'huile	A	75,-	0,-	75,-
SK 900, peint	A	1458,-	199,-	1657,-

Prix en EURO, hors taxe

Conditions de livraison : en départ usine DE-46354 Südlohn ou DE-38820 Halberstadt, hors emballages

Frais de transport pour une livraison CPT-France (hors DOM-TOM)

Liste de prix 0424 fr-FR

Appareils pour chariot élévateur



Benne basculante pour charges lourdes Type SK	Catégorie	Prix	Frais de transport	Prix franco
Couvercle, galvanisé	A	215,-	27,-	242,-
Jeu de roulettes, polyamide, Capacité de charge 2550 kg / jeux de roulettes	A	366,-	15,-	381,-
Soudé étanche à l'eau et à l'huile	A	75,-	0,-	75,-
SK 900, galvanisé à chaud	A	1875,-	199,-	2074,-
Couvercle, galvanisé	A	215,-	27,-	242,-
Jeu de roulettes, polyamide, Capacité de charge 2550 kg / jeux de roulettes	A	366,-	15,-	381,-
Soudé étanche à l'eau et à l'huile	A	75,-	0,-	75,-
SK 1200, peint	A	1710,-	199,-	1909,-
Couvercle, galvanisé	A	215,-	26,-	241,-
Jeu de roulettes, polyamide, Capacité de charge 2550 kg / jeux de roulettes	A	366,-	15,-	381,-
Soudé étanche à l'eau et à l'huile	A	116,-	0,-	116,-
SK 1200, galvanisé à chaud	A	2200,-	271,-	2471,-
Couvercle, galvanisé	A	215,-	26,-	241,-
Jeu de roulettes, polyamide, Capacité de charge 2550 kg / jeux de roulettes	A	366,-	15,-	381,-
Soudé étanche à l'eau et à l'huile	A	116,-	0,-	116,-
SK 1700, peint	A	1799,-	271,-	2070,-
Couvercle, galvanisé	A	266,-	33,-	299,-
Jeu de roulettes, polyamide, Capacité de charge 2550 kg / jeux de roulettes	A	366,-	15,-	381,-
Soudé étanche à l'eau et à l'huile	A	116,-	0,-	116,-
SK 1700, galvanisé à chaud	A	2407,-	271,-	2678,-
Couvercle, galvanisé	A	266,-	33,-	299,-
Jeu de roulettes, polyamide, Capacité de charge 2550 kg / jeux de roulettes	A	366,-	15,-	381,-
Soudé étanche à l'eau et à l'huile	A	116,-	0,-	116,-
SK 2100, peint	A	1963,-	271,-	2234,-
Couvercle, galvanisé	A	347,-	36,-	383,-
Jeu de roulettes, polyamide, Capacité de charge 2550 kg / jeux de roulettes	A	366,-	15,-	381,-
Soudé étanche à l'eau et à l'huile	A	116,-	0,-	116,-
SK 2100, galvanisé à chaud	A	2646,-	271,-	2917,-
Couvercle, galvanisé	A	347,-	36,-	383,-
Jeu de roulettes, polyamide, Capacité de charge 2550 kg / jeux de roulettes	A	366,-	15,-	381,-
Soudé étanche à l'eau et à l'huile	A	116,-	0,-	116,-
Balais pour chariot élévateur Type SKB	Catégorie	Prix	Frais de transport	Prix franco
SKB 100, peint	A	925,-	94,-	1019,-
SKB 150, peint	A	1156,-	94,-	1250,-
SKB 200, peint	A	1425,-	94,-	1519,-
Balais pour chariot élévateur Type SKB-0	Catégorie	Prix	Frais de transport	Prix franco
SKB-0 100, peint	A	635,-	94,-	729,-
SKB-0 150, peint	A	867,-	94,-	961,-
SKB-0 200, peint	A	1136,-	94,-	1230,-
Benne basculante à copeaux Type SKK	Catégorie	Prix	Frais de transport	Prix franco
SKK 250, peint	E	515,-	94,-	609,-
Couvercle, galvanisé	E	131,-	15,-	146,-

Prix en EURO, hors taxe

Conditions de livraison : en départ usine DE-46354 Südlohn ou DE-38820 Halberstadt, hors emballages

Frais de transport pour une livraison CPT-France (hors DOM-TOM)

Liste de prix 0424 fr-FR

Appareils pour chariot élévateur



Benne basculante à copeaux Type SKK	Catégorie	Prix	Frais de transport	Prix franco
Jeu de roulettes, polyamide, Capacité de charge 1050 kg / jeux de roulettes	A	131,-	15,-	146,-
Jeu de roulettes, caoutchouc, Capacité de charge 615 kg / jeux de roulettes	E	99,-	15,-	114,-
SKK 250, galvanisé à chaud	E	563,-	94,-	657,-
Couvercle, galvanisé	E	131,-	15,-	146,-
Jeu de roulettes, polyamide, Capacité de charge 1050 kg / jeux de roulettes	A	131,-	15,-	146,-
Jeu de roulettes, caoutchouc, Capacité de charge 615 kg / jeux de roulettes	E	99,-	15,-	114,-
SKK 400, peint	E	579,-	94,-	673,-
Couvercle, galvanisé	E	150,-	16,-	166,-
Jeu de roulettes, polyamide, Capacité de charge 1050 kg / jeux de roulettes	A	131,-	15,-	146,-
Jeu de roulettes, caoutchouc, Capacité de charge 615 kg / jeux de roulettes	E	99,-	15,-	114,-
SKK 400, galvanisé à chaud	E	627,-	94,-	721,-
Couvercle, galvanisé	E	150,-	16,-	166,-
Jeu de roulettes, polyamide, Capacité de charge 1050 kg / jeux de roulettes	A	131,-	15,-	146,-
Jeu de roulettes, caoutchouc, Capacité de charge 615 kg / jeux de roulettes	E	99,-	15,-	114,-
SKK 600, peint	E	787,-	122,-	909,-
Couvercle, galvanisé	E	167,-	20,-	187,-
Jeu de roulettes, polyamide, Capacité de charge 1050 kg / jeux de roulettes	A	131,-	15,-	146,-
Jeu de roulettes, caoutchouc, Capacité de charge 615 kg / jeux de roulettes	E	99,-	15,-	114,-
SKK 600, galvanisé à chaud	E	883,-	122,-	1005,-
Couvercle, galvanisé	E	167,-	20,-	187,-
Jeu de roulettes, polyamide, Capacité de charge 1050 kg / jeux de roulettes	A	131,-	15,-	146,-
Jeu de roulettes, caoutchouc, Capacité de charge 615 kg / jeux de roulettes	E	99,-	15,-	114,-
SKK 800, peint	E	842,-	122,-	964,-
Couvercle, galvanisé	E	174,-	21,-	195,-
Jeu de roulettes, polyamide, Capacité de charge 1050 kg / jeux de roulettes	A	131,-	15,-	146,-
Jeu de roulettes, caoutchouc, Capacité de charge 615 kg / jeux de roulettes	E	99,-	15,-	114,-
SKK 800, galvanisé à chaud	E	946,-	122,-	1068,-
Couvercle, galvanisé	E	174,-	21,-	195,-
Jeu de roulettes, polyamide, Capacité de charge 1050 kg / jeux de roulettes	A	131,-	15,-	146,-
Jeu de roulettes, caoutchouc, Capacité de charge 615 kg / jeux de roulettes	E	99,-	15,-	114,-
SKK 1000, peint	E	898,-	122,-	1020,-
Couvercle, galvanisé	E	186,-	22,-	208,-
Jeu de roulettes, polyamide, Capacité de charge 1050 kg / jeux de roulettes	A	131,-	15,-	146,-
Jeu de roulettes, caoutchouc, Capacité de charge 615 kg / jeux de roulettes	E	99,-	15,-	114,-
SKK 1000, galvanisé à chaud	E	1027,-	122,-	1149,-
Couvercle, galvanisé	E	186,-	22,-	208,-
Jeu de roulettes, polyamide, Capacité de charge 1050 kg / jeux de roulettes	A	131,-	15,-	146,-
Jeu de roulettes, caoutchouc, Capacité de charge 615 kg / jeux de roulettes	E	99,-	15,-	114,-
Benne basculante à copeaux Type SKM	Catégorie	Prix	Frais de transport	Prix franco
SKM 30, peint	A	917,-	122,-	1039,-
Couvercle, galvanisé	A	100,-	18,-	118,-
SKM 30, galvanisé à chaud	A	1109,-	122,-	1231,-
Couvercle, galvanisé	A	100,-	18,-	118,-
SKM 50, peint	A	1178,-	122,-	1300,-
Couvercle, galvanisé	A	152,-	28,-	180,-

Prix en EURO, hors taxe

Conditions de livraison : en départ usine DE-46354 Südlohn ou DE-38820 Halberstadt, hors emballages

Frais de transport pour une livraison CPT-France (hors DOM-TOM)

Liste de prix 0424 fr-FR

Appareils pour chariot élévateur



Benne basculante à copeaux Type SKM	Catégorie	Prix	Frais de transport	Prix franco
SKM 50, galvanisé à chaud	A	1428,-	122,-	1550,-
Couvercle, galvanisé	A	152,-	28,-	180,-
SKM 75, peint	A	1419,-	122,-	1541,-
Couvercle, galvanisé	A	169,-	33,-	202,-
SKM 75, galvanisé à chaud	A	1729,-	153,-	1882,-
Couvercle, galvanisé	A	169,-	33,-	202,-

Chariot basculant à copeaux Type SKN	Catégorie	Prix	Frais de transport	Prix franco
SKN 250, peint	E	515,-	94,-	609,-
Couvercle, galvanisé	E	131,-	15,-	146,-
Jeu de roulettes, polyamide, Capacité de charge 1050 kg / jeux de roulettes	A	131,-	15,-	146,-
Jeu de roulettes, caoutchouc, Capacité de charge 615 kg / jeux de roulettes	E	99,-	15,-	114,-
SKN 250, galvanisé à chaud	E	563,-	94,-	657,-
Couvercle, galvanisé	E	131,-	15,-	146,-
Jeu de roulettes, polyamide, Capacité de charge 1050 kg / jeux de roulettes	A	131,-	15,-	146,-
Jeu de roulettes, caoutchouc, Capacité de charge 615 kg / jeux de roulettes	E	99,-	15,-	114,-
SKN 400, peint	E	579,-	94,-	673,-
Couvercle, galvanisé	E	150,-	16,-	166,-
Jeu de roulettes, polyamide, Capacité de charge 1050 kg / jeux de roulettes	A	131,-	15,-	146,-
Jeu de roulettes, caoutchouc, Capacité de charge 615 kg / jeux de roulettes	E	99,-	15,-	114,-
SKN 400, galvanisé à chaud	E	627,-	94,-	721,-
Couvercle, galvanisé	E	150,-	16,-	166,-
Jeu de roulettes, polyamide, Capacité de charge 1050 kg / jeux de roulettes	A	131,-	15,-	146,-
Jeu de roulettes, caoutchouc, Capacité de charge 615 kg / jeux de roulettes	E	99,-	15,-	114,-

Chariot basculant à copeaux Type SKS	Catégorie	Prix	Frais de transport	Prix franco
SKS 400, peint	E	914,-	122,-	1036,-
SKS 550, peint	E	978,-	122,-	1100,-
SKS 700, peint	E	1035,-	122,-	1157,-

Chariot basculant à copeaux Type SKW-ET	Catégorie	Prix	Frais de transport	Prix franco
SKW-ET 250, peint	E	616,-	94,-	710,-
Couvercle, galvanisé	E	131,-	15,-	146,-
SKW-ET 250, galvanisé à chaud	E	942,-	94,-	1036,-
Couvercle, galvanisé	E	131,-	15,-	146,-
SKW-ET 400, peint	E	673,-	94,-	767,-
Couvercle, galvanisé	E	150,-	16,-	166,-
SKW-ET 400, galvanisé à chaud	E	1034,-	94,-	1128,-
Couvercle, galvanisé	E	150,-	16,-	166,-
SKW-ET 600, peint	E	822,-	122,-	944,-
Couvercle, galvanisé	E	167,-	20,-	187,-
SKW-ET 600, galvanisé à chaud	E	1191,-	122,-	1313,-
Couvercle, galvanisé	E	167,-	20,-	187,-
SKW-ET 1000, peint	E	997,-	122,-	1119,-
Couvercle, galvanisé	E	186,-	22,-	208,-

Prix en EURO, hors taxe

Conditions de livraison : en départ usine DE-46354 Südlohn ou DE-38820 Halberstadt, hors emballages

Frais de transport pour une livraison CPT-France (hors DOM-TOM)

Liste de prix 0424 fr-FR

Appareils pour chariot élévateur



Chariot basculant à copeaux Type SKW-ET	Catégorie	Prix	Frais de transport	Prix franco
SKW-ET 1000, galvanisé à chaud	E	1587,-	122,-	1709,-
Couvercle, galvanisé	E	186,-	22,-	208,-

Benne basculante à copeaux à hauteur réduite de Type SMGU	Catégorie	Prix	Frais de transport	Prix franco
SMGU 230, peint	A	665,-	94,-	759,-
Couvercle, galvanisé	A	126,-	18,-	144,-
Jeu de roulettes, polyamide, Capacité de charge 1050 kg / jeux de roulettes	A	150,-	15,-	165,-
SMGU 230, galvanisé à chaud	A	748,-	122,-	870,-
Couvercle, galvanisé	A	126,-	18,-	144,-
Jeu de roulettes, polyamide, Capacité de charge 1050 kg / jeux de roulettes	A	150,-	15,-	165,-
SMGU 270, peint	A	718,-	122,-	840,-
Couvercle, galvanisé	A	126,-	18,-	144,-
Jeu de roulettes, polyamide, Capacité de charge 1050 kg / jeux de roulettes	A	150,-	15,-	165,-
SMGU 270, galvanisé à chaud	A	821,-	122,-	943,-
Couvercle, galvanisé	A	126,-	18,-	144,-
Jeu de roulettes, polyamide, Capacité de charge 1050 kg / jeux de roulettes	A	150,-	15,-	165,-
SMGU 460, peint	A	903,-	122,-	1025,-
Couvercle, galvanisé	A	163,-	22,-	185,-
Jeu de roulettes, polyamide, Capacité de charge 1050 kg / jeux de roulettes	A	150,-	15,-	165,-
SMGU 460, galvanisé à chaud	A	1051,-	122,-	1173,-
Couvercle, galvanisé	A	163,-	22,-	185,-
Jeu de roulettes, polyamide, Capacité de charge 1050 kg / jeux de roulettes	A	150,-	15,-	165,-
SMGU 610, peint	A	1005,-	122,-	1127,-
Couvercle, galvanisé	A	174,-	26,-	200,-
Jeu de roulettes, polyamide, Capacité de charge 1050 kg / jeux de roulettes	A	150,-	15,-	165,-
SMGU 610, galvanisé à chaud	A	1168,-	122,-	1290,-
Couvercle, galvanisé	A	174,-	26,-	200,-
Jeu de roulettes, polyamide, Capacité de charge 1050 kg / jeux de roulettes	A	150,-	15,-	165,-

Bac-silo Type SR	Catégorie	Prix	Frais de transport	Prix franco
SR 375, peint	E	815,-	94,-	909,-
Couvercle, galvanisé	E	126,-	33,-	159,-
SR 375, galvanisé à chaud	E	1530,-	94,-	1624,-
Couvercle, galvanisé	E	126,-	33,-	159,-
SR 600, peint	E	1012,-	122,-	1134,-
Couvercle, galvanisé	E	126,-	33,-	159,-
SR 600, galvanisé à chaud	E	1740,-	122,-	1862,-
Couvercle, galvanisé	E	126,-	33,-	159,-

Bac-silo Type SR-D	Catégorie	Prix	Frais de transport	Prix franco
SR-D 375, peint	E	815,-	94,-	909,-
Couvercle, galvanisé	E	126,-	33,-	159,-
SR-D 375, galvanisé à chaud	E	1530,-	94,-	1624,-
Couvercle, galvanisé	E	126,-	33,-	159,-
SR-D 600, peint	E	1012,-	122,-	1134,-

Prix en EURO, hors taxe

Conditions de livraison : en départ usine DE-46354 Südlohn ou DE-38820 Halberstadt, hors emballages

Frais de transport pour une livraison CPT-France (hors DOM-TOM)

Liste de prix 0424 fr-FR

Appareils pour chariot élévateur



Bac-silo Type SR-D	Catégorie	Prix	Frais de transport	Prix franco
Couvercle, galvanisé	E	126,-	33,-	159,-
SR-D 600, galvanisé à chaud	E	1740,-	122,-	1862,-
Couvercle, galvanisé	E	126,-	33,-	159,-
Bac-silo Type SRE	Catégorie	Prix	Frais de transport	Prix franco
SRE 375, peint	E	929,-	122,-	1051,-
Couvercle, galvanisé	E	126,-	33,-	159,-
SRE 375, galvanisé à chaud	E	1664,-	122,-	1786,-
Couvercle, galvanisé	E	126,-	33,-	159,-
SRE 600, peint	E	1131,-	122,-	1253,-
Couvercle, galvanisé	E	126,-	33,-	159,-
SRE 600, galvanisé à chaud	E	1794,-	122,-	1916,-
Couvercle, galvanisé	E	126,-	33,-	159,-
Bac-silo Type SRE-D	Catégorie	Prix	Frais de transport	Prix franco
SRE-D 375, peint	E	929,-	94,-	1023,-
Couvercle, galvanisé	E	126,-	33,-	159,-
SRE-D 375, galvanisé à chaud	E	1664,-	122,-	1786,-
Couvercle, galvanisé	E	126,-	33,-	159,-
SRE-D 600, peint	E	1131,-	122,-	1253,-
Couvercle, galvanisé	E	126,-	33,-	159,-
SRE-D 600, galvanisé à chaud	E	1794,-	122,-	1916,-
Couvercle, galvanisé	E	126,-	33,-	159,-
Remorque pour chariot élévateur Type STS	Catégorie	Prix	Frais de transport	Prix franco
STS 2,5, peint	C	3726,-	sur demande	sur demande
STS 5,0, peint	C	4392,-	sur demande	sur demande
Epandeuse Type STW	Catégorie	Prix	Frais de transport	Prix franco
STW 100, peint	A	1174,-	94,-	1268,-
Housse	A	112,-	10,-	122,-
STW 260, peint	A	2074,-	94,-	2168,-
Housse	A	117,-	10,-	127,-
Palonnier pour Big-Bags Type TBB	Catégorie	Prix	Frais de transport	Prix franco
TBB, peint	A	870,-	94,-	964,-
Palonnier pour Big-Bags Type TBB-E	Catégorie	Prix	Frais de transport	Prix franco
TBB-E, peint	A	823,-	94,-	917,-
Palonnier pour Big-Bags Type TBB-W	Catégorie	Prix	Frais de transport	Prix franco
TBB-W, peint	A	1056,-	94,-	1150,-

Prix en EURO, hors taxe

Conditions de livraison : en départ usine DE-46354 Südlohn ou DE-38820 Halberstadt, hors emballages

Frais de transport pour une livraison CPT-France (hors DOM-TOM)

Liste de prix 0424 fr-FR

Appareils pour chariot élévateur



Palonnier Type TM	Catégorie	Prix	Frais de transport	Prix franco
TM 200-500, galvanisé à chaud	F	385,-	39,-	424,-
TM 400-800, galvanisé à chaud	F	414,-	39,-	453,-
TM 800-1200, galvanisé à chaud	F	546,-	39,-	585,-

Benne basculante Type TRIO	Catégorie	Prix	Frais de transport	Prix franco
TRIO, peint	A	2254,-	199,-	2453,-
Couvercle, galvanisé	A	207,-	26,-	233,-
Jeu de roulettes, polyamide, Capacité de charge 1350 kg / jeux de roulettes	A	185,-	15,-	200,-
Jeu d'autocollants, composé de 5 autocollants avec les symboles suivants : verre, papier, plastique, métal, déchets résiduels	A	28,-	sur demande	sur demande

Conteneur universel Type UC	Catégorie	Prix	Frais de transport	Prix franco
UC 500, peint	A	652,-	94,-	746,-
Couvercle, galvanisé	A	162,-	16,-	178,-
Jeu de roulettes, polyamide, Capacité de charge 1350 kg / jeux de roulettes	A	185,-	15,-	200,-
Prise pour traverse	A	102,-	0,-	102,-
UC 500, galvanisé à chaud	A	744,-	122,-	866,-
Couvercle, galvanisé	A	162,-	16,-	178,-
Jeu de roulettes, polyamide, Capacité de charge 1350 kg / jeux de roulettes	A	185,-	15,-	200,-
Prise pour traverse	A	102,-	0,-	102,-
UC 750, peint	A	709,-	122,-	831,-
Couvercle, galvanisé	A	162,-	16,-	178,-
Jeu de roulettes, polyamide, Capacité de charge 1350 kg / jeux de roulettes	A	185,-	15,-	200,-
Prise pour traverse	A	102,-	0,-	102,-
UC 750, galvanisé à chaud	A	824,-	122,-	946,-
Couvercle, galvanisé	A	162,-	16,-	178,-
Jeu de roulettes, polyamide, Capacité de charge 1350 kg / jeux de roulettes	A	185,-	15,-	200,-
Prise pour traverse	A	102,-	0,-	102,-
UC 1000, peint	A	744,-	122,-	866,-
Couvercle, galvanisé	A	162,-	16,-	178,-
Jeu de roulettes, polyamide, Capacité de charge 1350 kg / jeux de roulettes	A	185,-	15,-	200,-
Prise pour traverse	A	102,-	0,-	102,-
UC 1000, galvanisé à chaud	A	863,-	122,-	985,-
Couvercle, galvanisé	A	162,-	16,-	178,-
Jeu de roulettes, polyamide, Capacité de charge 1350 kg / jeux de roulettes	A	185,-	15,-	200,-
Prise pour traverse	A	102,-	0,-	102,-

Palonnier Type UCT	Catégorie	Prix	Frais de transport	Prix franco
UCT, peint	A	2644,-	153,-	2797,-

Benne basculante Type VD	Catégorie	Prix	Frais de transport	Prix franco
VD 500, peint	A	767,-	122,-	889,-
Couvercle, galvanisé	A	139,-	18,-	157,-
Jeu de roulettes, polyamide, Capacité de charge 1350 kg / jeux de roulettes	A	185,-	15,-	200,-
Soudé étanche à l'eau et à l'huile	A	75,-	0,-	75,-

Prix en EURO, hors taxe

Conditions de livraison : en départ usine DE-46354 Südlohn ou DE-38820 Halberstadt, hors emballages

Frais de transport pour une livraison CPT-France (hors DOM-TOM)

Liste de prix 0424 fr-FR

Appareils pour chariot élévateur



Benne basculante Type VD	Catégorie	Prix	Frais de transport	Prix franco
VD 500, galvanisé à chaud	A	998,-	122,-	1120,-
Couvercle, galvanisé	A	139,-	18,-	157,-
Jeu de roulettes, polyamide, Capacité de charge 1350 kg / jeux de roulettes	A	185,-	15,-	200,-
Soudé étanche à l'eau et à l'huile	A	75,-	0,-	75,-
VD 650, peint	A	838,-	122,-	960,-
Couvercle, galvanisé	A	139,-	18,-	157,-
Jeu de roulettes, polyamide, Capacité de charge 1350 kg / jeux de roulettes	A	185,-	15,-	200,-
Soudé étanche à l'eau et à l'huile	A	75,-	0,-	75,-
VD 650, galvanisé à chaud	A	1091,-	122,-	1213,-
Couvercle, galvanisé	A	139,-	18,-	157,-
Jeu de roulettes, polyamide, Capacité de charge 1350 kg / jeux de roulettes	A	185,-	15,-	200,-
Soudé étanche à l'eau et à l'huile	A	75,-	0,-	75,-
VD 800, peint	A	957,-	122,-	1079,-
Couvercle, galvanisé	A	168,-	22,-	190,-
Jeu de roulettes, polyamide, Capacité de charge 1350 kg / jeux de roulettes	A	185,-	15,-	200,-
Soudé étanche à l'eau et à l'huile	A	75,-	0,-	75,-
VD 800, galvanisé à chaud	A	1300,-	122,-	1422,-
Couvercle, galvanisé	A	168,-	22,-	190,-
Jeu de roulettes, polyamide, Capacité de charge 1350 kg / jeux de roulettes	A	185,-	15,-	200,-
Soudé étanche à l'eau et à l'huile	A	75,-	0,-	75,-
VD 1000, peint	A	1005,-	122,-	1127,-
Couvercle, galvanisé	A	168,-	22,-	190,-
Jeu de roulettes, polyamide, Capacité de charge 1350 kg / jeux de roulettes	A	185,-	15,-	200,-
Soudé étanche à l'eau et à l'huile	A	116,-	0,-	116,-
VD 1000, galvanisé à chaud	A	1419,-	122,-	1541,-
Couvercle, galvanisé	A	168,-	22,-	190,-
Jeu de roulettes, polyamide, Capacité de charge 1350 kg / jeux de roulettes	A	185,-	15,-	200,-
Soudé étanche à l'eau et à l'huile	A	116,-	0,-	116,-
Benne basculante Type VG				
VG 550, peint	A	784,-	122,-	906,-
Couvercle, galvanisé	A	139,-	18,-	157,-
Jeu de roulettes, polyamide, Capacité de charge 1350 kg / jeux de roulettes	A	185,-	15,-	200,-
Soudé étanche à l'eau et à l'huile	A	75,-	0,-	75,-
VG 550, galvanisé à chaud	A	1022,-	122,-	1144,-
Couvercle, galvanisé	A	139,-	18,-	157,-
Jeu de roulettes, polyamide, Capacité de charge 1350 kg / jeux de roulettes	A	185,-	15,-	200,-
Soudé étanche à l'eau et à l'huile	A	75,-	0,-	75,-
VG 700, peint	A	929,-	122,-	1051,-
Couvercle, galvanisé	A	139,-	18,-	157,-
Jeu de roulettes, polyamide, Capacité de charge 1350 kg / jeux de roulettes	A	185,-	15,-	200,-
Soudé étanche à l'eau et à l'huile	A	75,-	0,-	75,-
VG 700, galvanisé à chaud	A	1209,-	122,-	1331,-
Couvercle, galvanisé	A	139,-	18,-	157,-
Jeu de roulettes, polyamide, Capacité de charge 1350 kg / jeux de roulettes	A	185,-	15,-	200,-
Soudé étanche à l'eau et à l'huile	A	75,-	0,-	75,-

Prix en EURO, hors taxe

Conditions de livraison : en départ usine DE-46354 Südlohn ou DE-38820 Halberstadt, hors emballages

Frais de transport pour une livraison CPT-France (hors DOM-TOM)

Liste de prix 0424 fr-FR

Appareils pour chariot élévateur



Benne basculante Type VG	Catégorie	Prix	Frais de transport	Prix franco
VG 900, peint	A	1024,-	122,-	1146,-
Couvercle, galvanisé	A	168,-	22,-	190,-
Jeu de roulettes, polyamide, Capacité de charge 1350 kg / jeux de roulettes	A	185,-	15,-	200,-
Soudé étanche à l'eau et à l'huile	A	75,-	0,-	75,-
VG 900, galvanisé à chaud	A	1451,-	122,-	1573,-
Couvercle, galvanisé	A	168,-	22,-	190,-
Jeu de roulettes, polyamide, Capacité de charge 1350 kg / jeux de roulettes	A	185,-	15,-	200,-
Soudé étanche à l'eau et à l'huile	A	75,-	0,-	75,-
VG 1100, peint	A	1111,-	122,-	1233,-
Couvercle, galvanisé	A	168,-	22,-	190,-
Jeu de roulettes, polyamide, Capacité de charge 1350 kg / jeux de roulettes	A	185,-	15,-	200,-
Soudé étanche à l'eau et à l'huile	A	116,-	0,-	116,-
VG 1100, galvanisé à chaud	A	1508,-	122,-	1630,-
Couvercle, galvanisé	A	168,-	22,-	190,-
Jeu de roulettes, polyamide, Capacité de charge 1350 kg / jeux de roulettes	A	185,-	15,-	200,-
Soudé étanche à l'eau et à l'huile	A	116,-	0,-	116,-

Prix en EURO, hors taxe

Conditions de livraison : en départ usine DE-46354 Südlohn ou DE-38820 Halberstadt, hors emballages

Frais de transport pour une livraison CPT-France (hors DOM-TOM)

Liste de prix 0424 fr-FR Matériel de manutention

Station de charge pour batteries Type BL	Catégorie	Prix	Frais de transport	Prix franco
BL 1, peint	A	1373,-	94,-	1467,-
Extincteur	A	197,-	14,-	211,-
Support pour réservoir d'eau	A	61,-	13,-	74,-
BL 2, peint	A	1737,-	94,-	1831,-
Extincteur	A	197,-	14,-	211,-
Support pour réservoir d'eau	A	61,-	13,-	74,-
BL 3, peint	A	1737,-	94,-	1831,-
Extincteur	A	197,-	14,-	211,-
Support pour réservoir d'eau	A	61,-	13,-	74,-
Chariot élévateurs pour fûts Type FHR	Catégorie	Prix	Frais de transport	Prix franco
FHR 600 F, peint	B	3174,-	153,-	3327,-
FHR 600 F, galvanisé à chaud	B	3517,-	153,-	3670,-
FHR 600 G, peint	B	2528,-	122,-	2650,-
FHR 600 G, galvanisé à chaud	B	2790,-	122,-	2912,-
FHR 600 K, peint	B	2528,-	122,-	2650,-
FHR 600 K, galvanisé à chaud	B	2790,-	122,-	2912,-
Diable à fûts Type FP-L	Catégorie	Prix	Frais de transport	Prix franco
FP-L, galvanisé	C	602,-	94,-	696,-
Diable à fûts Type FP-V	Catégorie	Prix	Frais de transport	Prix franco
FP-V, galvanisé	C	584,-	94,-	678,-
Chariot porte-fût Type FRW	Catégorie	Prix	Frais de transport	Prix franco
FRW-I, galvanisé à chaud	A	112,-	39,-	151,-
FRW-II, galvanisé à chaud	A	148,-	39,-	187,-
FRW-III, galvanisé à chaud	A	200,-	94,-	294,-
Grille de transport Type GRW	Catégorie	Prix	Frais de transport	Prix franco
GRW-I, galvanisé à chaud	F	121,-	39,-	160,-
Poignée de poussée, galvanisé	F	53,-	10,-	63,-
GRW-II, galvanisé à chaud	F	138,-	39,-	177,-
Poignée de poussée, galvanisé	F	53,-	10,-	63,-
GRW-III, galvanisé à chaud	F	172,-	94,-	266,-
Poignée de poussée, galvanisé	F	53,-	10,-	63,-
Fixation murale pour bouteilles de gaz Type GWH	Catégorie	Prix	Frais de transport	Prix franco
GWH 140-I, galvanisé à chaud	F	25,-	39,-	64,-
GWH 140-II, galvanisé à chaud	F	38,-	39,-	77,-

Prix en EURO, hors taxe

Conditions de livraison : en départ usine DE-46354 Südlohn ou DE-38820 Halberstadt, hors emballages

Frais de transport pour une livraison CPT-France (hors DOM-TOM)

Liste de prix 0424 fr-FR

Matériel de manutention



Fixation murale pour bouteilles de gaz Type GWH	Catégorie	Prix	Frais de transport	Prix franco
GWH 140-III, galvanisé à chaud	F	57,-	39,-	96,-
GWH 230-I, galvanisé à chaud	F	27,-	39,-	66,-
GWH 230-II, galvanisé à chaud	F	41,-	39,-	80,-
GWH 230-III, galvanisé à chaud	F	62,-	39,-	101,-
GWH 320-I, galvanisé à chaud	F	28,-	39,-	67,-
GWH 320-II, galvanisé à chaud	F	46,-	39,-	85,-
GWH 320-III, galvanisé à chaud	F	69,-	39,-	108,-
Lève fourches Type GZH-A	Catégorie	Prix	Frais de transport	Prix franco
GZH-A, peint	F	110,-	39,-	149,-
Lève fourches Type GZH-B	Catégorie	Prix	Frais de transport	Prix franco
GZH-B, peint	F	110,-	39,-	149,-
Palette pour fourches Type GZP	Catégorie	Prix	Frais de transport	Prix franco
GZP 4, galvanisé à chaud	A	155,-	94,-	249,-
GZP 8, galvanisé à chaud	A	194,-	94,-	288,-
Vide cuve pour IBC Type IR	Catégorie	Prix	Frais de transport	Prix franco
IR-1, galvanisé à chaud	A	575,-	94,-	669,-
IR-2, galvanisé à chaud	A	686,-	94,-	780,-
Aide au remplissage de bidons Type KAH	Catégorie	Prix	Frais de transport	Prix franco
KAH-5, galvanisé	A	92,-	39,-	131,-
KAH-25, galvanisé	A	105,-	39,-	144,-
KAH-60, galvanisé	A	135,-	39,-	174,-
Rack à tiroirs Type KBR	Catégorie	Prix	Frais de transport	Prix franco
KBR 1, peint	A	5782,-	488,-	6270,-
KBR 2, peint	A	5997,-	sur demande	sur demande
KBR 3, peint	A	6441,-	sur demande	sur demande
Liftomat Type L/E	Catégorie	Prix	Frais de transport	Prix franco
L/E 1300, peint	B	4742,-	153,-	4895,-
L/E 1300, galvanisé à chaud	B	5389,-	153,-	5542,-
Liftomat Type L/M	Catégorie	Prix	Frais de transport	Prix franco
L/M 600, peint	B	3432,-	122,-	3554,-
L/M 600, galvanisé à chaud	B	3888,-	122,-	4010,-
L/M 1300, peint	B	3851,-	153,-	4004,-
L/M 1300, galvanisé à chaud	B	4414,-	153,-	4567,-
Box de stockage Type LBM	Catégorie	Prix	Frais de transport	Prix franco
LBM 1500, galvanisé à chaud	A	1934,-	153,-	2087,-

Prix en EURO, hors taxe

Conditions de livraison : en départ usine DE-46354 Südlohn ou DE-38820 Halberstadt, hors emballages

Frais de transport pour une livraison CPT-France (hors DOM-TOM)

Liste de prix 0424 fr-FR

Matériel de manutention



Box de stockage Type LBM	Catégorie	Prix	Frais de transport	Prix franco
LBM 3000, galvanisé à chaud	A	2654,-	271,-	2925,-
LBM 4500, galvanisé à chaud	A	3373,-	271,-	3644,-
LBM 6000, galvanisé à chaud	A	4088,-	327,-	4415,-
Basculeur/Elévateur mobile de poubelles Type MKS	Catégorie	Prix	Frais de transport	Prix franco
MKS-12V, peint	A	3618,-	122,-	3740,-
Chargeur pour entraînement électrohydraulique 12V	A	194,-	15,-	209,-
MKS-230V, peint	A	3618,-	122,-	3740,-
Basculeur/Elévateur mobile de poubelles Type MKS-F	Catégorie	Prix	Frais de transport	Prix franco
MKS-F, peint	A	2375,-	122,-	2497,-
Basculeur/Elévateur mobile de poubelles Type MKS-H	Catégorie	Prix	Frais de transport	Prix franco
MKS-H, peint	A	2375,-	122,-	2497,-
Box de transport enfourchable pour matériaux Type MTP	Catégorie	Prix	Frais de transport	Prix franco
MTP 2000, galvanisé à chaud	A	2121,-	153,-	2274,-
Sangle de serrage	A	46,-	8,-	54,-
MTP 3000, galvanisé à chaud	A	2680,-	199,-	2879,-
Sangle de serrage	A	46,-	8,-	54,-
Levier tire-palette Type PZ	Catégorie	Prix	Frais de transport	Prix franco
PZ, galvanisé à chaud	F	440,-	39,-	479,-
Dispositif de montage Type RM	Catégorie	Prix	Frais de transport	Prix franco
RM, peint	F	442,-	39,-	481,-
Habillage pour récipient à déchets Type SECOMAT	Catégorie	Prix	Frais de transport	Prix franco
S 120-D, revêtement poudre	B	626,-	94,-	720,-
S 120-K, revêtement poudre	B	702,-	94,-	796,-
S 240-D, revêtement poudre	B	719,-	94,-	813,-
S 240-K, revêtement poudre	B	787,-	94,-	881,-
S1100, revêtement poudre	B	727,-	94,-	821,-
S1100-W, revêtement poudre	B	956,-	122,-	1078,-
S1100-WT, revêtement poudre	B	1200,-	159,-	1359,-
S1100-WTB, revêtement poudre	B	1295,-	188,-	1483,-
S4USE, revêtement poudre	C	2138,-	153,-	2291,-
Palette pour bouteilles de gaz Type SFP	Catégorie	Prix	Frais de transport	Prix franco
SFP 4, galvanisé à chaud	C	334,-	94,-	428,-
SFP 8, galvanisé à chaud	C	444,-	94,-	538,-
Support de chargement Type VS	Catégorie	Prix	Frais de transport	Prix franco
VS, peint	C	739,-	122,-	861,-

Prix en EURO, hors taxe

Conditions de livraison : en départ usine DE-46354 Südlohn ou DE-38820 Halberstadt, hors emballages

Frais de transport pour une livraison CPT-France (hors DOM-TOM)

Liste de prix 0424 fr-FR Environnement / Technique de stockage

Bac de rétention Type SÉRIE 2000	Catégorie	Prix	Frais de transport	Prix franco
2000, peint	B	241,-	94,-	335,-
2001, galvanisé à chaud	B	278,-	94,-	372,-
2002, peint	B	275,-	94,-	369,-
2003, galvanisé à chaud	B	311,-	94,-	405,-
2008, peint	B	241,-	94,-	335,-
2009, galvanisé à chaud	B	289,-	94,-	383,-
2010, peint	B	290,-	94,-	384,-
Support pour fûts FA 60-1, galvanisé à chaud	B	105,-	15,-	120,-
Support pour fûts FA 60-2, galvanisé à chaud	B	114,-	18,-	132,-
Support pour fûts FA 60-3, galvanisé à chaud	B	133,-	21,-	154,-
Support pour fûts FA 200-1, galvanisé à chaud	B	114,-	15,-	129,-
Rayonnage Type GR-A, galvanisé	B	133,-	39,-	172,-
Rayonnage Type GR-B, galvanisé	B	133,-	39,-	172,-
Rayonnage Type GR-C, galvanisé	B	133,-	39,-	172,-
2011, galvanisé à chaud	B	339,-	94,-	433,-
Support pour fûts FA 60-1, galvanisé à chaud	B	105,-	15,-	120,-
Support pour fûts FA 60-2, galvanisé à chaud	B	114,-	18,-	132,-
Support pour fûts FA 60-3, galvanisé à chaud	B	133,-	21,-	154,-
Support pour fûts FA 200-1, galvanisé à chaud	B	114,-	15,-	129,-
Rayonnage Type GR-A, galvanisé	B	133,-	39,-	172,-
Rayonnage Type GR-B, galvanisé	B	133,-	39,-	172,-
Rayonnage Type GR-C, galvanisé	B	133,-	39,-	172,-
2016, peint	B	253,-	94,-	347,-
2017, galvanisé à chaud	B	303,-	94,-	397,-
2018, peint	B	304,-	94,-	398,-
Support pour fûts FA 60-1, galvanisé à chaud	B	105,-	15,-	120,-
Support pour fûts FA 60-2, galvanisé à chaud	B	114,-	18,-	132,-
Support pour fûts FA 60-3, galvanisé à chaud	B	133,-	21,-	154,-
Support pour fûts FA 200-1, galvanisé à chaud	B	114,-	15,-	129,-
Rayonnage Type GR-A, galvanisé	B	133,-	39,-	172,-
Rayonnage Type GR-B, galvanisé	B	133,-	39,-	172,-
Rayonnage Type GR-C, galvanisé	B	133,-	39,-	172,-
2019, galvanisé à chaud	B	352,-	94,-	446,-
Support pour fûts FA 60-1, galvanisé à chaud	B	105,-	15,-	120,-
Support pour fûts FA 60-2, galvanisé à chaud	B	114,-	18,-	132,-
Support pour fûts FA 60-3, galvanisé à chaud	B	133,-	21,-	154,-
Support pour fûts FA 200-1, galvanisé à chaud	B	114,-	15,-	129,-
Rayonnage Type GR-A, galvanisé	B	133,-	39,-	172,-
Rayonnage Type GR-B, galvanisé	B	133,-	39,-	172,-
Rayonnage Type GR-C, galvanisé	B	133,-	39,-	172,-
2026, peint	B	253,-	94,-	347,-
2027, galvanisé à chaud	B	299,-	94,-	393,-

Prix en EURO, hors taxe

Conditions de livraison : en départ usine DE-46354 Südlohn ou DE-38820 Halberstadt, hors emballages

Frais de transport pour une livraison CPT-France (hors DOM-TOM)

Liste de prix 0424 fr-FR

Environnement / Technique de stockage



Bac de rétention Type SÉRIE 2000	Catégorie	Prix	Frais de transport	Prix franco
2028, peint	B	353,-	94,-	447,-
Support pour fûts FA 60-1, galvanisé à chaud	B	105,-	15,-	120,-
Support pour fûts FA 60-2, galvanisé à chaud	B	114,-	18,-	132,-
Support pour fûts FA 60-3, galvanisé à chaud	B	133,-	21,-	154,-
Support pour fûts FA 200-1, galvanisé à chaud	B	114,-	15,-	129,-
Support pour fûts FA 200-2, galvanisé à chaud	B	133,-	22,-	155,-
Rayonnage Type GR-A, galvanisé	B	133,-	39,-	172,-
Rayonnage Type GR-B, galvanisé	B	133,-	39,-	172,-
Rayonnage Type GR-C, galvanisé	B	133,-	39,-	172,-
2029, galvanisé à chaud	B	398,-	94,-	492,-
Support pour fûts FA 60-1, galvanisé à chaud	B	105,-	15,-	120,-
Support pour fûts FA 60-2, galvanisé à chaud	B	114,-	18,-	132,-
Support pour fûts FA 60-3, galvanisé à chaud	B	133,-	21,-	154,-
Support pour fûts FA 200-1, galvanisé à chaud	B	114,-	15,-	129,-
Support pour fûts FA 200-2, galvanisé à chaud	B	133,-	22,-	155,-
Rayonnage Type GR-A, galvanisé	B	133,-	39,-	172,-
Rayonnage Type GR-B, galvanisé	B	133,-	39,-	172,-
Rayonnage Type GR-C, galvanisé	B	133,-	39,-	172,-
2030, peint	B	265,-	94,-	359,-
2031, galvanisé à chaud	B	310,-	94,-	404,-
2032, peint	B	365,-	94,-	459,-
Support pour fûts FA 60-1, galvanisé à chaud	B	105,-	15,-	120,-
Support pour fûts FA 60-2, galvanisé à chaud	B	114,-	18,-	132,-
Support pour fûts FA 60-3, galvanisé à chaud	B	133,-	21,-	154,-
Support pour fûts FA 200-1, galvanisé à chaud	B	114,-	15,-	129,-
Support pour fûts FA 200-2, galvanisé à chaud	B	133,-	22,-	155,-
Rayonnage Type GR-A, galvanisé	B	133,-	39,-	172,-
Rayonnage Type GR-B, galvanisé	B	133,-	39,-	172,-
Rayonnage Type GR-C, galvanisé	B	133,-	39,-	172,-
2033, galvanisé à chaud	B	411,-	94,-	505,-
Support pour fûts FA 60-1, galvanisé à chaud	B	105,-	15,-	120,-
Support pour fûts FA 60-2, galvanisé à chaud	B	114,-	18,-	132,-
Support pour fûts FA 60-3, galvanisé à chaud	B	133,-	21,-	154,-
Support pour fûts FA 200-1, galvanisé à chaud	B	114,-	15,-	129,-
Support pour fûts FA 200-2, galvanisé à chaud	B	133,-	22,-	155,-
Rayonnage Type GR-A, galvanisé	B	133,-	39,-	172,-
Rayonnage Type GR-B, galvanisé	B	133,-	39,-	172,-
Rayonnage Type GR-C, galvanisé	B	133,-	39,-	172,-
2040, peint	B	339,-	94,-	433,-
2041, galvanisé à chaud	B	411,-	94,-	505,-
2042, peint	B	439,-	122,-	561,-
Support pour fûts FA 60-1, galvanisé à chaud	B	105,-	15,-	120,-
Support pour fûts FA 60-2, galvanisé à chaud	B	114,-	18,-	132,-
Support pour fûts FA 60-3, galvanisé à chaud	B	133,-	21,-	154,-
Rayonnage Type GR-A, galvanisé	B	133,-	39,-	172,-
Rayonnage Type GR-B, galvanisé	B	133,-	39,-	172,-

Prix en EURO, hors taxe

Conditions de livraison : en départ usine DE-46354 Südlohn ou DE-38820 Halberstadt, hors emballages

Frais de transport pour une livraison CPT-France (hors DOM-TOM)

Liste de prix 0424 fr-FR

Environnement / Technique de stockage



Bac de rétention Type SÉRIE 2000	Catégorie	Prix	Frais de transport	Prix franco
Rayonnage Type GR-C, galvanisé	B	133,-	39,-	172,-
2043, galvanisé à chaud	B	511,-	122,-	633,-
Support pour fûts FA 60-1, galvanisé à chaud	B	105,-	15,-	120,-
Support pour fûts FA 60-2, galvanisé à chaud	B	114,-	18,-	132,-
Support pour fûts FA 60-3, galvanisé à chaud	B	133,-	21,-	154,-
Rayonnage Type GR-A, galvanisé	B	133,-	39,-	172,-
Rayonnage Type GR-B, galvanisé	B	133,-	39,-	172,-
Rayonnage Type GR-C, galvanisé	B	133,-	39,-	172,-
2048, peint	B	261,-	94,-	355,-
2049, galvanisé à chaud	B	305,-	94,-	399,-
2050, peint	B	356,-	94,-	450,-
Support pour fûts FA 60-1, galvanisé à chaud	B	105,-	15,-	120,-
Support pour fûts FA 60-2, galvanisé à chaud	B	114,-	18,-	132,-
Support pour fûts FA 60-3, galvanisé à chaud	B	133,-	21,-	154,-
Rayonnage Type GR-A, galvanisé	B	133,-	39,-	172,-
Rayonnage Type GR-B, galvanisé	B	133,-	39,-	172,-
Rayonnage Type GR-C, galvanisé	B	133,-	39,-	172,-
2051, galvanisé à chaud	B	400,-	94,-	494,-
Support pour fûts FA 60-1, galvanisé à chaud	B	105,-	15,-	120,-
Support pour fûts FA 60-2, galvanisé à chaud	B	114,-	18,-	132,-
Support pour fûts FA 60-3, galvanisé à chaud	B	133,-	21,-	154,-
Rayonnage Type GR-A, galvanisé	B	133,-	39,-	172,-
Rayonnage Type GR-B, galvanisé	B	133,-	39,-	172,-
Rayonnage Type GR-C, galvanisé	B	133,-	39,-	172,-
Bac de rétention Type SÉRIE 2000/SW	Catégorie	Prix	Frais de transport	Prix franco
2002/SW, peint	B	412,-	94,-	506,-
2003/SW, galvanisé à chaud	B	448,-	94,-	542,-
2018/SW, peint	B	452,-	122,-	574,-
Support pour fûts FA 60-1, galvanisé à chaud	B	105,-	15,-	120,-
Support pour fûts FA 60-2, galvanisé à chaud	B	114,-	18,-	132,-
Support pour fûts FA 60-3, galvanisé à chaud	B	133,-	21,-	154,-
Support pour fûts FA 200-1, galvanisé à chaud	B	114,-	15,-	129,-
Rayonnage Type GR-A, galvanisé	B	133,-	39,-	172,-
Rayonnage Type GR-B, galvanisé	B	133,-	39,-	172,-
Rayonnage Type GR-C, galvanisé	B	133,-	39,-	172,-
2019/SW, galvanisé à chaud	B	499,-	122,-	621,-
Support pour fûts FA 60-1, galvanisé à chaud	B	105,-	15,-	120,-
Support pour fûts FA 60-2, galvanisé à chaud	B	114,-	18,-	132,-
Support pour fûts FA 60-3, galvanisé à chaud	B	133,-	21,-	154,-
Support pour fûts FA 200-1, galvanisé à chaud	B	114,-	15,-	129,-
Rayonnage Type GR-A, galvanisé	B	133,-	39,-	172,-
Rayonnage Type GR-B, galvanisé	B	133,-	39,-	172,-
Rayonnage Type GR-C, galvanisé	B	133,-	39,-	172,-
2032/SW, peint	B	533,-	122,-	655,-
Support pour fûts FA 60-1, galvanisé à chaud	B	105,-	15,-	120,-

Prix en EURO, hors taxe

Conditions de livraison : en départ usine DE-46354 Südlohn ou DE-38820 Halberstadt, hors emballages

Frais de transport pour une livraison CPT-France (hors DOM-TOM)

Liste de prix 0424 fr-FR

Environnement / Technique de stockage



Bac de rétention Type SÉRIE 2000/SW	Catégorie	Prix	Frais de transport	Prix franco
Support pour fûts FA 60-2, galvanisé à chaud	B	114,-	18,-	132,-
Support pour fûts FA 60-3, galvanisé à chaud	B	133,-	21,-	154,-
Support pour fûts FA 200-1, galvanisé à chaud	B	114,-	15,-	129,-
Support pour fûts FA 200-2, galvanisé à chaud	B	133,-	22,-	155,-
Rayonnage Type GR-A, galvanisé	B	133,-	39,-	172,-
Rayonnage Type GR-B, galvanisé	B	133,-	39,-	172,-
Rayonnage Type GR-C, galvanisé	B	133,-	39,-	172,-
2033/SW, galvanisé à chaud	B	579,-	122,-	701,-
Support pour fûts FA 60-1, galvanisé à chaud	B	105,-	15,-	120,-
Support pour fûts FA 60-2, galvanisé à chaud	B	114,-	18,-	132,-
Support pour fûts FA 60-3, galvanisé à chaud	B	133,-	21,-	154,-
Support pour fûts FA 200-1, galvanisé à chaud	B	114,-	15,-	129,-
Support pour fûts FA 200-2, galvanisé à chaud	B	133,-	22,-	155,-
Rayonnage Type GR-A, galvanisé	B	133,-	39,-	172,-
Rayonnage Type GR-B, galvanisé	B	133,-	39,-	172,-
Rayonnage Type GR-C, galvanisé	B	133,-	39,-	172,-
2042/SW, peint	B	661,-	172,-	833,-
Support pour fûts FA 60-1, galvanisé à chaud	B	105,-	15,-	120,-
Support pour fûts FA 60-2, galvanisé à chaud	B	114,-	18,-	132,-
Support pour fûts FA 60-3, galvanisé à chaud	B	133,-	21,-	154,-
Rayonnage Type GR-A, galvanisé	B	133,-	39,-	172,-
Rayonnage Type GR-B, galvanisé	B	133,-	39,-	172,-
Rayonnage Type GR-C, galvanisé	B	133,-	39,-	172,-
2043/SW, galvanisé à chaud	B	734,-	172,-	906,-
Support pour fûts FA 60-1, galvanisé à chaud	B	105,-	15,-	120,-
Support pour fûts FA 60-2, galvanisé à chaud	B	114,-	18,-	132,-
Support pour fûts FA 60-3, galvanisé à chaud	B	133,-	21,-	154,-
Rayonnage Type GR-A, galvanisé	B	133,-	39,-	172,-
Rayonnage Type GR-B, galvanisé	B	133,-	39,-	172,-
Rayonnage Type GR-C, galvanisé	B	133,-	39,-	172,-
Bac de rétention mobile Type SERIE 2000	Catégorie	Prix	Frais de transport	Prix franco
2004, peint	B	570,-	94,-	664,-
Fixation de fûts avec sangle pour 1 fût de 200 litres	B	46,-	9,-	55,-
2005, galvanisé à chaud	B	634,-	94,-	728,-
Fixation de fûts avec sangle pour 1 fût de 200 litres	B	46,-	9,-	55,-
2020, peint	B	633,-	94,-	727,-
Fixation de fûts avec sangle pour 2 fûts de 200 litres	B	46,-	9,-	55,-
2021, galvanisé à chaud	B	692,-	94,-	786,-
Fixation de fûts avec sangle pour 2 fûts de 200 litres	B	46,-	9,-	55,-
2050 SR, peint	B	685,-	94,-	779,-
Fixation de fûts avec sangle pour 3 fûts de 200 litres	B	46,-	9,-	55,-
2051 SR, galvanisé à chaud	B	740,-	122,-	862,-
Fixation de fûts avec sangle pour 3 fûts de 200 litres	B	46,-	9,-	55,-

Prix en EURO, hors taxe

Conditions de livraison : en départ usine DE-46354 Südlohn ou DE-38820 Halberstadt, hors emballages

Frais de transport pour une livraison CPT-France (hors DOM-TOM)

Liste de prix 0424 fr-FR

Environnement / Technique de stockage



Rayonnage à fûts avec bacs de rétention Type SÉRIE 3000	Catégorie	Prix	Frais de transport	Prix franco
3000, galvanisé à chaud	B	1054,-	122,-	1176,-
Butée de sécurité	B	46,-	12,-	58,-
Supports à rouleaux RA 200, galvanisés	B	93,-	10,-	103,-
Porte bidons Type GS, galvanisé à chaud	B	62,-	18,-	80,-
Protection anti-collision	B	54,-	9,-	63,-
3001, galvanisé à chaud	B	887,-	122,-	1009,-
Butée de sécurité	B	46,-	12,-	58,-
Supports à rouleaux RA 200, galvanisés	B	93,-	10,-	103,-
Porte bidons Type GS, galvanisé à chaud	B	62,-	18,-	80,-
Protection anti-collision	B	54,-	9,-	63,-
3002, galvanisé à chaud	B	1255,-	172,-	1427,-
Butée de sécurité	B	46,-	12,-	58,-
Supports à rouleaux RA 200, galvanisés	B	93,-	10,-	103,-
Porte bidons Type GS, galvanisé à chaud	B	62,-	18,-	80,-
Protection anti-collision	B	54,-	9,-	63,-
3003, galvanisé à chaud	B	1063,-	172,-	1235,-
Butée de sécurité	B	46,-	12,-	58,-
Supports à rouleaux RA 200, galvanisés	B	93,-	10,-	103,-
Porte bidons Type GS, galvanisé à chaud	B	62,-	18,-	80,-
Protection anti-collision	B	54,-	9,-	63,-
3004, galvanisé à chaud	B	1298,-	122,-	1420,-
Butée de sécurité	B	46,-	12,-	58,-
Support à rouleaux RA 60, galvanisé à chaud	B	93,-	9,-	102,-
Porte bidons Type GS, galvanisé à chaud	B	62,-	18,-	80,-
Protection anti-collision	B	54,-	9,-	63,-
3005, galvanisé à chaud	B	1174,-	122,-	1296,-
Butée de sécurité	B	46,-	12,-	58,-
Support à rouleaux RA 60, galvanisé à chaud	B	93,-	9,-	102,-
Porte bidons Type GS, galvanisé à chaud	B	62,-	18,-	80,-
Protection anti-collision	B	54,-	9,-	63,-
3006, galvanisé à chaud	B	1639,-	203,-	1842,-
Butée de sécurité	B	46,-	12,-	58,-
Support à rouleaux RA 60, galvanisé à chaud	B	93,-	9,-	102,-
Porte bidons Type GS, galvanisé à chaud	B	62,-	18,-	80,-
Protection anti-collision	B	54,-	9,-	63,-
3007, galvanisé à chaud	B	1400,-	172,-	1572,-
Butée de sécurité	B	46,-	12,-	58,-
Support à rouleaux RA 60, galvanisé à chaud	B	93,-	9,-	102,-
Porte bidons Type GS, galvanisé à chaud	B	62,-	18,-	80,-
Protection anti-collision	B	54,-	9,-	63,-
3010, galvanisé à chaud	B	1244,-	172,-	1416,-
Butée de sécurité	B	46,-	12,-	58,-
Supports à rouleaux RA 200, galvanisés	B	93,-	10,-	103,-
Porte bidons Type GS, galvanisé à chaud	B	62,-	18,-	80,-
Protection anti-collision	B	54,-	9,-	63,-
3011, galvanisé à chaud	B	1034,-	172,-	1206,-

Prix en EURO, hors taxe

Conditions de livraison : en départ usine DE-46354 Südlohn ou DE-38820 Halberstadt, hors emballages

Frais de transport pour une livraison CPT-France (hors DOM-TOM)

Liste de prix 0424 fr-FR

Environnement / Technique de stockage



Rayonnage à fûts avec bacs de rétention Type SÉRIE 3000	Catégorie	Prix	Frais de transport	Prix franco
Butée de sécurité	B	46,-	12,-	58,-
Supports à rouleaux RA 200, galvanisés	B	93,-	10,-	103,-
Porte bidons Type GS, galvanisé à chaud	B	62,-	18,-	80,-
Protection anti-collision	B	54,-	9,-	63,-

Rayonnages pour petits récipients avec bacs de rétention Type SÉRIE 3000	Catégorie	Prix	Frais de transport	Prix franco
3017-4E, galvanisé	B	461,-	94,-	555,-
Planché en caillebotis, galvanisé à chaud	B	59,-	10,-	69,-
Bac de rétention, galvanisé	B	96,-	10,-	106,-
Etagère supplémentaire pour rayonnage de rétention pour petits récipients	B	33,-	9,-	42,-
3018-4E, galvanisé	B	383,-	94,-	477,-
Planché en caillebotis, galvanisé à chaud	B	59,-	10,-	69,-
Bac de rétention, galvanisé	B	96,-	10,-	106,-
Etagère supplémentaire pour rayonnage de rétention pour petits récipients	B	33,-	9,-	42,-
3019-4E, galvanisé	B	556,-	122,-	678,-
Planché en caillebotis, galvanisé à chaud	B	59,-	10,-	69,-
Bac de rétention, galvanisé	B	96,-	10,-	106,-
Etagère supplémentaire pour rayonnage de rétention pour petits récipients	B	33,-	9,-	42,-
3020-4E, galvanisé	B	476,-	122,-	598,-
Planché en caillebotis, galvanisé à chaud	B	59,-	10,-	69,-
Bac de rétention, galvanisé	B	96,-	10,-	106,-
Etagère supplémentaire pour rayonnage de rétention pour petits récipients	B	33,-	9,-	42,-
3021-4E, galvanisé	B	694,-	122,-	816,-
Planché en caillebotis, galvanisé à chaud	B	59,-	10,-	69,-
Bac de rétention, galvanisé	B	96,-	10,-	106,-
Etagère supplémentaire pour rayonnage de rétention pour petits récipients	B	33,-	9,-	42,-
3022-4E, galvanisé	B	604,-	94,-	698,-
Planché en caillebotis, galvanisé à chaud	B	59,-	10,-	69,-
Bac de rétention, galvanisé	B	96,-	10,-	106,-
Etagère supplémentaire pour rayonnage de rétention pour petits récipients	B	33,-	9,-	42,-
3023-4E, galvanisé	B	1122,-	172,-	1294,-
Planché en caillebotis, galvanisé à chaud	B	59,-	10,-	69,-
Bac de rétention, galvanisé	B	96,-	10,-	106,-
Etagère supplémentaire pour rayonnage de rétention pour petits récipients	B	33,-	9,-	42,-
3024-4E, galvanisé	B	935,-	172,-	1107,-
Planché en caillebotis, galvanisé à chaud	B	59,-	10,-	69,-
Bac de rétention, galvanisé	B	96,-	10,-	106,-
Etagère supplémentaire pour rayonnage de rétention pour petits récipients	B	33,-	9,-	42,-

Rayonnage Type AG	Catégorie	Prix	Frais de transport	Prix franco
AG 60-1, galvanisé	B	108,-	12,-	120,-
AG 60-2, galvanisé	B	113,-	14,-	127,-
AG 60-3, galvanisé	B	121,-	15,-	136,-

Prix en EURO, hors taxe

Conditions de livraison : en départ usine DE-46354 Südlohn ou DE-38820 Halberstadt, hors emballages

Frais de transport pour une livraison CPT-France (hors DOM-TOM)

Liste de prix 0424 fr-FR

Environnement / Technique de stockage



Bac de rétention Type AM	Catégorie	Prix	Frais de transport	Prix franco
AM-1, peint	B	323,-	94,-	417,-
AM-1, galvanisé à chaud	B	366,-	94,-	460,-
AM-2, peint	B	357,-	94,-	451,-
Support pour fûts FA 60-1, galvanisé à chaud	B	105,-	15,-	120,-
Support pour fûts FA 60-2, galvanisé à chaud	B	114,-	18,-	132,-
Support pour fûts FA 60-3, galvanisé à chaud	B	133,-	21,-	154,-
Support pour fûts FA 200-1, galvanisé à chaud	B	114,-	15,-	129,-
Rayonnage Type GR-A, galvanisé	B	133,-	39,-	172,-
Rayonnage Type GR-B, galvanisé	B	133,-	39,-	172,-
Rayonnage Type GR-C, galvanisé	B	133,-	39,-	172,-
AM-2, galvanisé à chaud	B	412,-	94,-	506,-
Support pour fûts FA 60-1, galvanisé à chaud	B	105,-	15,-	120,-
Support pour fûts FA 60-2, galvanisé à chaud	B	114,-	18,-	132,-
Support pour fûts FA 60-3, galvanisé à chaud	B	133,-	21,-	154,-
Support pour fûts FA 200-1, galvanisé à chaud	B	114,-	15,-	129,-
Rayonnage Type GR-A, galvanisé	B	133,-	39,-	172,-
Rayonnage Type GR-B, galvanisé	B	133,-	39,-	172,-
Rayonnage Type GR-C, galvanisé	B	133,-	39,-	172,-
AM-4/A, peint	B	428,-	94,-	522,-
Support pour fûts FA 60-1, galvanisé à chaud	B	105,-	15,-	120,-
Support pour fûts FA 60-2, galvanisé à chaud	B	114,-	18,-	132,-
Support pour fûts FA 60-3, galvanisé à chaud	B	133,-	21,-	154,-
Support pour fûts FA 200-1, galvanisé à chaud	B	114,-	15,-	129,-
Support pour fûts FA 200-2, galvanisé à chaud	B	133,-	22,-	155,-
Rayonnage Type GR-A, galvanisé	B	133,-	39,-	172,-
Rayonnage Type GR-B, galvanisé	B	133,-	39,-	172,-
Rayonnage Type GR-C, galvanisé	B	133,-	39,-	172,-
AM-4/A, galvanisé à chaud	B	482,-	122,-	604,-
Support pour fûts FA 60-1, galvanisé à chaud	B	105,-	15,-	120,-
Support pour fûts FA 60-2, galvanisé à chaud	B	114,-	18,-	132,-
Support pour fûts FA 60-3, galvanisé à chaud	B	133,-	21,-	154,-
Support pour fûts FA 200-1, galvanisé à chaud	B	114,-	15,-	129,-
Support pour fûts FA 200-2, galvanisé à chaud	B	133,-	22,-	155,-
Rayonnage Type GR-A, galvanisé	B	133,-	39,-	172,-
Rayonnage Type GR-B, galvanisé	B	133,-	39,-	172,-
Rayonnage Type GR-C, galvanisé	B	133,-	39,-	172,-
AM-4/B, peint	B	514,-	122,-	636,-
Support pour fûts FA 60-1, galvanisé à chaud	B	105,-	15,-	120,-
Support pour fûts FA 60-2, galvanisé à chaud	B	114,-	18,-	132,-
Support pour fûts FA 60-3, galvanisé à chaud	B	133,-	21,-	154,-
Rayonnage Type GR-A, galvanisé	B	133,-	39,-	172,-
Rayonnage Type GR-B, galvanisé	B	133,-	39,-	172,-
Rayonnage Type GR-C, galvanisé	B	133,-	39,-	172,-
AM-4/B, galvanisé à chaud	B	602,-	122,-	724,-
Support pour fûts FA 60-1, galvanisé à chaud	B	105,-	15,-	120,-
Support pour fûts FA 60-2, galvanisé à chaud	B	114,-	18,-	132,-

Prix en EURO, hors taxe

Conditions de livraison : en départ usine DE-46354 Südlohn ou DE-38820 Halberstadt, hors emballages

Frais de transport pour une livraison CPT-France (hors DOM-TOM)

Liste de prix 0424 fr-FR

Environnement / Technique de stockage



Bac de rétention Type AM	Catégorie	Prix	Frais de transport	Prix franco
Support pour fûts FA 60-3, galvanisé à chaud	B	133,-	21,-	154,-
Rayonnage Type GR-A, galvanisé	B	133,-	39,-	172,-
Rayonnage Type GR-B, galvanisé	B	133,-	39,-	172,-
Rayonnage Type GR-C, galvanisé	B	133,-	39,-	172,-

Bac de rétention Type A0	Catégorie	Prix	Frais de transport	Prix franco
A0-1, laqué	B	282,-	94,-	376,-
A0-1, galvanisé à chaud	B	325,-	94,-	419,-
A0-2, laqué	B	299,-	94,-	393,-
A0-2, galvanisé à chaud	B	354,-	94,-	448,-
A0-4/A, laqué	B	311,-	94,-	405,-
A0-4/A, galvanisé à chaud	B	365,-	94,-	459,-
A0-4/B, laqué	B	398,-	94,-	492,-
A0-4/B, galvanisé à chaud	B	483,-	94,-	577,-

Bac de rétention Type AW	Catégorie	Prix	Frais de transport	Prix franco
AW 450, peint	B	619,-	122,-	741,-
AW 450, galvanisé à chaud	B	768,-	122,-	890,-
AW 800, peint	B	644,-	122,-	766,-
AW 800, galvanisé à chaud	B	802,-	122,-	924,-
AW 1000, peint	B	649,-	122,-	771,-
AW 1000, galvanisé à chaud	B	809,-	122,-	931,-
AW 1000-2, peint	B	831,-	203,-	1034,-
AW 1000-2, galvanisé à chaud	B	933,-	203,-	1136,-
AW 1000-3, galvanisé à chaud	B	1585,-	249,-	1834,-
AW 1000-3, peint	B	1472,-	203,-	1675,-
AW 1000-10F, peint	B	997,-	203,-	1200,-
AW 1000-10F, galvanisé à chaud	B	1154,-	203,-	1357,-

Bac de rétention Type AW/SW	Catégorie	Prix	Frais de transport	Prix franco
AW 450/SW, peint	B	815,-	122,-	937,-
AW 450/SW, galvanisé à chaud	B	964,-	153,-	1117,-
AW 800/SW, peint	B	839,-	153,-	992,-
AW 800/SW, galvanisé à chaud	B	997,-	153,-	1150,-
AW 1000/SW, peint	B	844,-	153,-	997,-
AW 1000/SW, galvanisé à chaud	B	1006,-	153,-	1159,-
AW 1000-2/SW, peint	B	1054,-	203,-	1257,-
AW 1000-2/SW, galvanisé à chaud	B	1155,-	249,-	1404,-
AW 1000-3/SW, peint	B	1726,-	249,-	1975,-
AW 1000-3/SW, galvanisé à chaud	B	2049,-	321,-	2370,-
AW 1000-10F/SW, peint	B	1340,-	249,-	1589,-
AW 1000-10F/SW, galvanisé à chaud	B	1495,-	249,-	1744,-

Bac de rétention mobile AW 60-1 SR	Catégorie	Prix	Frais de transport	Prix franco
AW 60-1 SR, peint	B	314,-	94,-	408,-

Prix en EURO, hors taxe

Conditions des livraison : en départ usine DE-46354 Südlohn ou DE-38820 Halberstadt, hors emballages

Frais de transport pour une livraison CPT-France (hors DOM-TOM)

Liste de prix 0424 fr-FR

Environnement / Technique de stockage



Bac de rétention mobile AW 60-1 SR	Catégorie	Prix	Frais de transport	Prix franco
Fixation de fûts avec sangle pour 2 fûts de 60 litres	B	43,-	8,-	51,-
AW 60-1 SR, galvanisé à chaud	B	333,-	94,-	427,-
Fixation de fûts avec sangle pour 2 fûts de 60 litres	B	43,-	8,-	51,-
Bac de rétention mobile AW 60-1 SRF	Catégorie	Prix	Frais de transport	Prix franco
AW 60-1 SRF, peint	B	414,-	94,-	508,-
AW 60-1 SRF, galvanisé à chaud	B	435,-	94,-	529,-
Bac de rétention Type AW 60	Catégorie	Prix	Frais de transport	Prix franco
AW 60-1, peint	B	170,-	39,-	209,-
Caillebotis GR 60-1, galvanisé à chaud	B	22,-	8,-	30,-
Support pour fûts FA 60-A, galvanisé à chaud	B	24,-	8,-	32,-
Support à rouleaux RA 60-A, galvanisé à chaud	B	93,-	9,-	102,-
AG 60-1, galvanisé	B	108,-	12,-	120,-
Tôle pour type AB, galvanisé	B	18,-	8,-	26,-
Jeu de roulettes, polyamide, Capacité de charge 375 kg / jeux de roulettes	B	83,-	15,-	98,-
AW 60-1, galvanisé à chaud	B	182,-	39,-	221,-
Caillebotis GR 60-1, galvanisé à chaud	B	22,-	8,-	30,-
Support pour fûts FA 60-A, galvanisé à chaud	B	24,-	8,-	32,-
Support à rouleaux RA 60-A, galvanisé à chaud	B	93,-	9,-	102,-
AG 60-1, galvanisé	B	108,-	12,-	120,-
Tôle pour type AB, galvanisé	B	18,-	8,-	26,-
Jeu de roulettes, polyamide, Capacité de charge 375 kg / jeux de roulettes	B	83,-	15,-	98,-
AW 60-2, peint	B	171,-	94,-	265,-
Caillebotis GR 60-2, galvanisé à chaud	B	26,-	12,-	38,-
Support pour fûts FA 60-A, galvanisé à chaud	B	24,-	8,-	32,-
Support à rouleaux RA 60-A, galvanisé à chaud	B	93,-	9,-	102,-
AG 60-2, galvanisé	B	113,-	14,-	127,-
Tôle pour type AB, galvanisé	B	18,-	8,-	26,-
Jeu de roulettes, polyamide, Capacité de charge 375 kg / jeux de roulettes	B	83,-	15,-	98,-
AW 60-2, galvanisé à chaud	B	188,-	94,-	282,-
Caillebotis GR 60-2, galvanisé à chaud	B	26,-	12,-	38,-
Support pour fûts FA 60-A, galvanisé à chaud	B	24,-	8,-	32,-
Support à rouleaux RA 60-A, galvanisé à chaud	B	93,-	9,-	102,-
AG 60-2, galvanisé	B	113,-	14,-	127,-
Tôle pour type AB, galvanisé	B	18,-	8,-	26,-
Jeu de roulettes, polyamide, Capacité de charge 375 kg / jeux de roulettes	B	83,-	15,-	98,-
AW 60-3, peint	B	186,-	94,-	280,-
Caillebotis GR 60-3, galvanisé à chaud	B	38,-	14,-	52,-
Support pour fûts FA 60-A, galvanisé à chaud	B	24,-	8,-	32,-
Support à rouleaux RA 60-A, galvanisé à chaud	B	93,-	9,-	102,-
AG 60-3, galvanisé	B	121,-	15,-	136,-
Tôle pour type AB, galvanisé	B	18,-	8,-	26,-
Jeu de roulettes, polyamide, Capacité de charge 375 kg / jeux de roulettes	B	83,-	15,-	98,-
AW 60-3, galvanisé à chaud	B	209,-	94,-	303,-

Prix en EURO, hors taxe

Conditions de livraison : en départ usine DE-46354 Südlohn ou DE-38820 Halberstadt, hors emballages

Frais de transport pour une livraison CPT-France (hors DOM-TOM)

Liste de prix 0424 fr-FR

Environnement / Technique de stockage



Bac de rétention Type AW 60	Catégorie	Prix	Frais de transport	Prix franco
Caillebotis GR 60-3, galvanisé à chaud	B	38,-	14,-	52,-
Support pour fûts FA 60-A, galvanisé à chaud	B	24,-	8,-	32,-
Support à rouleaux RA 60-A, galvanisé à chaud	B	93,-	9,-	102,-
AG 60-3, galvanisé	B	121,-	15,-	136,-
Tôle pour type AB, galvanisé	B	18,-	8,-	26,-
Jeu de roulettes, polyamide, Capacité de charge 375 kg / jeux de roulettes	B	83,-	15,-	98,-

Bac de rétention Type AW 60/M	Catégorie	Prix	Frais de transport	Prix franco
AW 60-1/M, peint	B	189,-	94,-	283,-
Support pour fûts FA 60-A, galvanisé à chaud	B	24,-	8,-	32,-
Support à rouleaux RA 60-A, galvanisé à chaud	B	93,-	9,-	102,-
AG 60-1, galvanisé	B	108,-	12,-	120,-
Tôle pour type AB, galvanisé	B	18,-	8,-	26,-
Jeu de roulettes, polyamide, Capacité de charge 375 kg / jeux de roulettes	B	83,-	15,-	98,-
AW 60-1/M, galvanisé à chaud	B	203,-	94,-	297,-
Support pour fûts FA 60-A, galvanisé à chaud	B	24,-	8,-	32,-
Support à rouleaux RA 60-A, galvanisé à chaud	B	93,-	9,-	102,-
AG 60-1, galvanisé	B	108,-	12,-	120,-
Tôle pour type AB, galvanisé	B	18,-	8,-	26,-
Jeu de roulettes, polyamide, Capacité de charge 375 kg / jeux de roulettes	B	83,-	15,-	98,-
AW 60-2/M, peint	B	196,-	94,-	290,-
Support pour fûts FA 60-A, galvanisé à chaud	B	24,-	8,-	32,-
Support pour fûts FA 60-2, galvanisé à chaud	B	114,-	18,-	132,-
Support à rouleaux RA 60-A, galvanisé à chaud	B	93,-	9,-	102,-
AG 60-2, galvanisé	B	113,-	14,-	127,-
Tôle pour type AB, galvanisé	B	18,-	8,-	26,-
Jeu de roulettes, polyamide, Capacité de charge 375 kg / jeux de roulettes	B	83,-	15,-	98,-
AW 60-2/M, galvanisé à chaud	B	213,-	94,-	307,-
Support pour fûts FA 60-A, galvanisé à chaud	B	24,-	8,-	32,-
Support pour fûts FA 60-2, galvanisé à chaud	B	114,-	18,-	132,-
Support à rouleaux RA 60-A, galvanisé à chaud	B	93,-	9,-	102,-
AG 60-2, galvanisé	B	113,-	14,-	127,-
Tôle pour type AB, galvanisé	B	18,-	8,-	26,-
Jeu de roulettes, polyamide, Capacité de charge 375 kg / jeux de roulettes	B	83,-	15,-	98,-
AW 60-3/M, peint	B	224,-	94,-	318,-
Support pour fûts FA 60-A, galvanisé à chaud	B	24,-	8,-	32,-
Support pour fûts FA 60-2, galvanisé à chaud	B	114,-	18,-	132,-
Support pour fûts FA 60-3, galvanisé à chaud	B	133,-	21,-	154,-
Support à rouleaux RA 60-A, galvanisé à chaud	B	93,-	9,-	102,-
AG 60-3, galvanisé	B	121,-	15,-	136,-
Tôle pour type AB, galvanisé	B	18,-	8,-	26,-
Jeu de roulettes, polyamide, Capacité de charge 375 kg / jeux de roulettes	B	83,-	15,-	98,-
AW 60-3/M, galvanisé à chaud	B	245,-	94,-	339,-
Support pour fûts FA 60-A, galvanisé à chaud	B	24,-	8,-	32,-
Support pour fûts FA 60-2, galvanisé à chaud	B	114,-	18,-	132,-
Support pour fûts FA 60-3, galvanisé à chaud	B	133,-	21,-	154,-

Prix en EURO, hors taxe

Conditions de livraison : en départ usine DE-46354 Südlohn ou DE-38820 Halberstadt, hors emballages

Frais de transport pour une livraison CPT-France (hors DOM-TOM)

Liste de prix 0424 fr-FR

Environnement / Technique de stockage



Bac de rétention Type AW 60/M	Catégorie	Prix	Frais de transport	Prix franco
Support à rouleaux RA 60-A, galvanisé à chaud	B	93,-	9,-	102,-
AG 60-3, galvanisé	B	121,-	15,-	136,-
Tôle pour type AB, galvanisé	B	18,-	8,-	26,-
Jeu de roulettes, polyamide, Capacité de charge 375 kg / jeux de roulettes	B	83,-	15,-	98,-

Bac de rétention Type AW/PE	Catégorie	Prix	Frais de transport	Prix franco
AW-1/PE, peint	B	635,-	94,-	729,-
AW-1/PE, galvanisé à chaud	B	664,-	94,-	758,-
AW-2/PE, peint	B	696,-	94,-	790,-
Support pour fûts FA 60-1, galvanisé à chaud	B	105,-	15,-	120,-
Support pour fûts FA 60-2, galvanisé à chaud	B	114,-	18,-	132,-
Support pour fûts FA 60-3, galvanisé à chaud	B	133,-	21,-	154,-
Support pour fûts FA 200-1, galvanisé à chaud	B	114,-	15,-	129,-
Rayonnage Type GR-A, galvanisé	B	133,-	39,-	172,-
Rayonnage Type GR-B, galvanisé	B	133,-	39,-	172,-
Rayonnage Type GR-C, galvanisé	B	133,-	39,-	172,-
AW-2/PE, galvanisé à chaud	B	731,-	94,-	825,-
Support pour fûts FA 60-1, galvanisé à chaud	B	105,-	15,-	120,-
Support pour fûts FA 60-2, galvanisé à chaud	B	114,-	18,-	132,-
Support pour fûts FA 60-3, galvanisé à chaud	B	133,-	21,-	154,-
Support pour fûts FA 200-1, galvanisé à chaud	B	114,-	15,-	129,-
Rayonnage Type GR-A, galvanisé	B	133,-	39,-	172,-
Rayonnage Type GR-B, galvanisé	B	133,-	39,-	172,-
Rayonnage Type GR-C, galvanisé	B	133,-	39,-	172,-
AW-4/A/PE, peint	B	790,-	122,-	912,-
Support pour fûts FA 60-1, galvanisé à chaud	B	105,-	15,-	120,-
Support pour fûts FA 60-2, galvanisé à chaud	B	114,-	18,-	132,-
Support pour fûts FA 60-3, galvanisé à chaud	B	133,-	21,-	154,-
Support pour fûts FA 200-1, galvanisé à chaud	B	114,-	15,-	129,-
Support pour fûts FA 200-2, galvanisé à chaud	B	133,-	22,-	155,-
Rayonnage Type GR-A, galvanisé	B	133,-	39,-	172,-
Rayonnage Type GR-B, galvanisé	B	133,-	39,-	172,-
Rayonnage Type GR-C, galvanisé	B	133,-	39,-	172,-
AW-4/A/PE, galvanisé à chaud	B	829,-	122,-	951,-
Support pour fûts FA 60-1, galvanisé à chaud	B	105,-	15,-	120,-
Support pour fûts FA 60-2, galvanisé à chaud	B	114,-	18,-	132,-
Support pour fûts FA 60-3, galvanisé à chaud	B	133,-	21,-	154,-
Support pour fûts FA 200-1, galvanisé à chaud	B	114,-	15,-	129,-
Support pour fûts FA 200-2, galvanisé à chaud	B	133,-	22,-	155,-
Rayonnage Type GR-A, galvanisé	B	133,-	39,-	172,-
Rayonnage Type GR-B, galvanisé	B	133,-	39,-	172,-
Rayonnage Type GR-C, galvanisé	B	133,-	39,-	172,-
AW-4/B/PE, peint	B	986,-	172,-	1158,-
Support pour fûts FA 60-1, galvanisé à chaud	B	105,-	15,-	120,-
Support pour fûts FA 60-2, galvanisé à chaud	B	114,-	18,-	132,-
Support pour fûts FA 60-3, galvanisé à chaud	B	133,-	21,-	154,-

Prix en EURO, hors taxe

Conditions de livraison : en départ usine DE-46354 Südlohn ou DE-38820 Halberstadt, hors emballages

Frais de transport pour une livraison CPT-France (hors DOM-TOM)

Liste de prix 0424 fr-FR

Environnement / Technique de stockage



Bac de rétention Type AW/PE	Catégorie	Prix	Frais de transport	Prix franco
Rayonnage Type GR-A, galvanisé	B	133,-	39,-	172,-
Rayonnage Type GR-B, galvanisé	B	133,-	39,-	172,-
Rayonnage Type GR-C, galvanisé	B	133,-	39,-	172,-
AW-4/B/PE, galvanisé à chaud	B	1058,-	172,-	1230,-
Support pour fûts FA 60-1, galvanisé à chaud	B	105,-	15,-	120,-
Support pour fûts FA 60-2, galvanisé à chaud	B	114,-	18,-	132,-
Support pour fûts FA 60-3, galvanisé à chaud	B	133,-	21,-	154,-
Rayonnage Type GR-A, galvanisé	B	133,-	39,-	172,-
Rayonnage Type GR-B, galvanisé	B	133,-	39,-	172,-
Rayonnage Type GR-C, galvanisé	B	133,-	39,-	172,-
AW 1000/PE, peint	B	1339,-	153,-	1492,-
AW 1000/PE, galvanisé à chaud	B	1521,-	153,-	1674,-
AW 1000-2/PE, peint	B	1642,-	203,-	1845,-
AW 1000-2/PE, galvanisé à chaud	B	1756,-	203,-	1959,-

Bacs de rétention AW 8-12	Catégorie	Prix	Frais de transport	Prix franco
AW-8, peint	B	707,-	172,-	879,-
AW-8, galvanisé à chaud	B	787,-	203,-	990,-
AW-10, peint	B	873,-	203,-	1076,-
AW-10, galvanisé à chaud	B	1197,-	203,-	1400,-
AW-12, peint	B	1000,-	203,-	1203,-
AW-12, galvanisé à chaud	B	1382,-	203,-	1585,-

Bac de rétention Type AWA	Catégorie	Prix	Frais de transport	Prix franco
AWA 1000, peint	B	834,-	122,-	956,-
AWA 1000, galvanisé à chaud	B	1009,-	153,-	1162,-
AWA 1000-2, peint	B	1197,-	203,-	1400,-
AWA 1000-2, galvanisé à chaud	B	1327,-	203,-	1530,-
AWA 1000-3, peint	B	2177,-	249,-	2426,-
AWA 1000-3, galvanisé à chaud	B	2304,-	321,-	2625,-
AWA 21, peint	B	1012,-	203,-	1215,-
AWA 21, galvanisé à chaud	B	1142,-	203,-	1345,-
AWA 31, peint	B	1889,-	249,-	2138,-
AWA 31, galvanisé à chaud	B	2006,-	249,-	2255,-
AWA 32, peint	B	2055,-	249,-	2304,-
AWA 32, galvanisé à chaud	B	2173,-	249,-	2422,-

Bac de rétention Type AWA/SW	Catégorie	Prix	Frais de transport	Prix franco
AWA 1000/SW, peint	B	1028,-	153,-	1181,-
AWA 1000/SW, galvanisé à chaud	B	1203,-	153,-	1356,-
AWA 1000-2/SW, peint	B	1422,-	249,-	1671,-
AWA 1000-2/SW, galvanisé à chaud	B	1550,-	249,-	1799,-
AWA 1000-3/SW, peint	B	2432,-	321,-	2753,-
AWA 1000-3/SW, galvanisé à chaud	B	2558,-	321,-	2879,-
AWA 21/SW, peint	B	1234,-	249,-	1483,-

Prix en EURO, hors taxe

Conditions de livraison : en départ usine DE-46354 Südlohn ou DE-38820 Halberstadt, hors emballages

Frais de transport pour une livraison CPT-France (hors DOM-TOM)

Liste de prix 0424 fr-FR

Environnement / Technique de stockage



Bac de rétention Type AWA/SW	Catégorie	Prix	Frais de transport	Prix franco
AWA 21/SW, galvanisé à chaud	B	1365,-	249,-	1614,-
AWA 31/SW, peint	B	2142,-	321,-	2463,-
AWA 31/SW, galvanisé à chaud	B	2259,-	321,-	2580,-
AWA 32/SW, peint	B	2307,-	321,-	2628,-
AWA 32/SW, galvanisé à chaud	B	2427,-	321,-	2748,-

Bac de rétention Type AW-F	Catégorie	Prix	Frais de transport	Prix franco
AW-F 1, peint	B	634,-	94,-	728,-
Fixation de fûts avec sangle pour 1 fût de 200 litres	B	46,-	9,-	55,-
AW-F 1, galvanisé à chaud	B	753,-	94,-	847,-
Fixation de fûts avec sangle pour 1 fût de 200 litres	B	46,-	9,-	55,-
AW-F 2, peint	B	664,-	94,-	758,-
Fixation de fûts avec sangle pour 2 fûts de 200 litres	B	46,-	9,-	55,-
AW-F 2, galvanisé à chaud	B	813,-	94,-	907,-
Fixation de fûts avec sangle pour 2 fûts de 200 litres	B	46,-	9,-	55,-

Plateforme de rétention Type BSW	Catégorie	Prix	Frais de transport	Prix franco
BSW 21, galvanisé	B	433,-	122,-	555,-
Rampe d'accès AR 21, galvanisé	B	160,-	22,-	182,-
Angle d'accès AE 24, galvanisé	B	125,-	10,-	135,-
Connecteurs en croix KV 24, galvanisé	B	19,-	8,-	27,-
Profilé de raccordement WV 21, galvanisé	B	21,-	8,-	29,-
BSW 22, galvanisé	B	570,-	122,-	692,-
Rampe d'accès AR 21, galvanisé	B	160,-	22,-	182,-
Rampe d'accès AR 22, galvanisé	B	203,-	32,-	235,-
Angle d'accès AE 24, galvanisé	B	125,-	10,-	135,-
Connecteurs en croix KV 24, galvanisé	B	19,-	8,-	27,-
Profilé de raccordement WV 21, galvanisé	B	21,-	8,-	29,-
Profilé de raccordement WV 22, galvanisé	B	23,-	8,-	31,-
BSW 23, galvanisé	B	738,-	174,-	912,-
Rampe d'accès AR 23, galvanisé	B	289,-	144,-	433,-
Rampe d'accès AR 21, galvanisé	B	160,-	22,-	182,-
Angle d'accès AE 24, galvanisé	B	125,-	10,-	135,-
Connecteurs en croix KV 24, galvanisé	B	19,-	8,-	27,-
Profilé de raccordement WV 21, galvanisé	B	21,-	8,-	29,-
Profilé de raccordement WV 23, galvanisé	B	35,-	9,-	44,-
BSW 24, galvanisé	B	1295,-	228,-	1523,-
Rampe d'accès AR 23, galvanisé	B	289,-	144,-	433,-
Rampe d'accès AR 22, galvanisé	B	203,-	32,-	235,-
Angle d'accès AE 24, galvanisé	B	125,-	10,-	135,-
Connecteurs en croix KV 24, galvanisé	B	19,-	8,-	27,-
Profilé de raccordement WV 22, galvanisé	B	23,-	8,-	31,-
Profilé de raccordement WV 23, galvanisé	B	35,-	9,-	44,-
BSW 121, verzinkt	B	192,-	39,-	231,-
Rampe d'accès AR 121, galvanisé	B	157,-	22,-	179,-

Prix en EURO, hors taxe

Conditions de livraison : en départ usine DE-46354 Südlohn ou DE-38820 Halberstadt, hors emballages

Frais de transport pour une livraison CPT-France (hors DOM-TOM)

Liste de prix 0424 fr-FR

Environnement / Technique de stockage



Plateforme de rétention Type BSW	Catégorie	Prix	Frais de transport	Prix franco
Connecteurs en croix KV 24, galvanisé	B	19,-	8,-	27,-
Profilé de raccordement WV 121, galvanisé	B	20,-	9,-	29,-
BSW 122, galvanisé	B	234,-	94,-	328,-
Rampe d'accès AR 121, galvanisé	B	157,-	22,-	179,-
Rampe d'accès AR 122, galvanisé	B	265,-	36,-	301,-
Angle d'accès AE 124, galvanisé	B	252,-	21,-	273,-
Connecteurs en croix KV 24, galvanisé	B	19,-	8,-	27,-
Profilé de raccordement WV 121, galvanisé	B	20,-	9,-	29,-
Profilé de raccordement WV 122, galvanisé	B	25,-	9,-	34,-
BSW 123, galvanisé	B	327,-	94,-	421,-
Rampe d'accès AR 122, galvanisé	B	265,-	36,-	301,-
Angle d'accès AE 124, galvanisé	B	252,-	21,-	273,-
Connecteurs en croix KV 24, galvanisé	B	19,-	8,-	27,-
Profilé de raccordement WV 122, galvanisé	B	25,-	9,-	34,-
BSW 124, galvanisé	B	534,-	122,-	656,-
Rampe d'accès AR 122, galvanisé	B	265,-	36,-	301,-
Rampe d'accès AR 123, galvanisé	B	326,-	122,-	448,-
Angle d'accès AE 124, galvanisé	B	252,-	21,-	273,-
Connecteurs en croix KV 24, galvanisé	B	19,-	8,-	27,-
Profilé de raccordement WV 122, galvanisé	B	25,-	9,-	34,-
Profilé de raccordement WV 123, galvanisé	B	34,-	9,-	43,-
BSW 125, galvanisé	B	411,-	172,-	583,-
Rampe d'accès AR 121, galvanisé	B	157,-	22,-	179,-
Rampe d'accès AR 124, galvanisé	B	378,-	172,-	550,-
Angle d'accès AE 124, galvanisé	B	252,-	21,-	273,-
Connecteurs en croix KV 24, galvanisé	B	19,-	8,-	27,-
Profilé de raccordement WV 121, galvanisé	B	20,-	9,-	29,-
Profilé de raccordement WV 124, galvanisé	B	47,-	9,-	56,-
BSW 126, galvanisé	B	645,-	203,-	848,-
Rampe d'accès AR 122, galvanisé	B	265,-	36,-	301,-
Rampe d'accès AR 124, galvanisé	B	378,-	172,-	550,-
Angle d'accès AE 124, galvanisé	B	252,-	21,-	273,-
Connecteurs en croix KV 24, galvanisé	B	19,-	8,-	27,-
Profilé de raccordement WV 122, galvanisé	B	25,-	9,-	34,-
Profilé de raccordement WV 124, galvanisé	B	47,-	9,-	56,-

Plateforme de rétention PE Type BWP-PE	Catégorie	Prix	Frais de transport	Prix franco
BWP-PE 150, en polyéthylène robuste	B	305,-	94,-	399,-
Rampe type BWR, en polyéthylène robuste, de couleur noir	B	214,-	12,-	226,-
Profilé de jonction BWV 2, inox 1.4301	B	28,-	9,-	37,-
BWP-PE 300, en polyéthylène robuste	B	619,-	94,-	713,-
Rampe type BWR, en polyéthylène robuste, de couleur noir	B	214,-	12,-	226,-
Profilé de jonction BWV 4, inox 1.4301	B	36,-	10,-	46,-

Prix en EURO, hors taxe

Conditions de livraison : en départ usine DE-46354 Südlohn ou DE-38820 Halberstadt, hors emballages

Frais de transport pour une livraison CPT-France (hors DOM-TOM)

Liste de prix 0424 fr-FR

Environnement / Technique de stockage



Plateforme de rétention PE Type BWPS-PE	Catégorie	Prix	Frais de transport	Prix franco
BWPS-PE 300, en polyéthylène robuste	B	759,-	144,-	903,-
Rampe type BWR, en polyéthylène robuste, de couleur noir	B	214,-	12,-	226,-
Profilé de jonction BWV 2, inox 1.4301	B	28,-	9,-	37,-

Conteneur de rayonnage Type CEH	Catégorie	Prix	Frais de transport	Prix franco
CEH 29-2, peint	C	8832,-	sur demande	sur demande
CEH 29-2 IBC, peint	C	9735,-	sur demande	sur demande
CEH 36-2 IBC, peint	C	11330,-	sur demande	sur demande
CEH 38-2, peint	C	11322,-	sur demande	sur demande
CEH 59-2, peint	C	16765,-	sur demande	sur demande
CEH 59-2 IBC, peint	C	17999,-	sur demande	sur demande
CEH 75-2 IBC, peint	C	21334,-	sur demande	sur demande
CEH 81-2, peint	C	21762,-	sur demande	sur demande

Conteneur de rayonnage Type CEN	Catégorie	Prix	Frais de transport	Prix franco
CEN 29-2, peint	C	7453,-	sur demande	sur demande
Liaison équipotentielle	C	177,-	0,-	177,-
CEN 29-2 IBC, peint	C	8136,-	sur demande	sur demande
Liaison équipotentielle	C	177,-	0,-	177,-
CEN 29-2b, peint	C	12990,-	sur demande	sur demande
Liaison équipotentielle	C	353,-	0,-	353,-
CEN 29-2b IBC, peint	C	13892,-	sur demande	sur demande
Liaison équipotentielle	C	353,-	0,-	353,-
CEN 29-3, peint	C	11729,-	sur demande	sur demande
Liaison équipotentielle	C	264,-	0,-	264,-
CEN 29-3 IBC, peint	C	12480,-	sur demande	sur demande
Liaison équipotentielle	C	264,-	0,-	264,-
CEN 29-3b, peint	C	19088,-	sur demande	sur demande
Liaison équipotentielle	C	527,-	0,-	527,-
CEN 29-3b IBC, peint	C	20156,-	sur demande	sur demande
Liaison équipotentielle	C	527,-	0,-	527,-
CEN 33-2 IBC, peint	C	9075,-	sur demande	sur demande
Liaison équipotentielle	C	177,-	0,-	177,-
CEN 33-2b IBC, peint	C	15207,-	sur demande	sur demande
Liaison équipotentielle	C	353,-	0,-	353,-
CEN 33-3 IBC, peint	C	13380,-	sur demande	sur demande
Liaison équipotentielle	C	264,-	0,-	264,-
CEN 33-3b IBC, peint	C	21273,-	sur demande	sur demande
Liaison équipotentielle	C	527,-	0,-	527,-
CEN 36-2, peint	C	9149,-	sur demande	sur demande
Liaison équipotentielle	C	177,-	0,-	177,-
CEN 36-2b, peint	C	15565,-	sur demande	sur demande
Liaison équipotentielle	C	353,-	0,-	353,-
CEN 36-3, peint	C	13571,-	sur demande	sur demande
Liaison équipotentielle	C	264,-	0,-	264,-

Prix en EURO, hors taxe

Conditions de livraison : en départ usine DE-46354 Südlohn ou DE-38820 Halberstadt, hors emballages

Frais de transport pour une livraison CPT-France (hors DOM-TOM)

Liste de prix 0424 fr-FR

Environnement / Technique de stockage



Conteneur de rayonnage Type CEN	Catégorie	Prix	Frais de transport	Prix franco
CEN 36-3b, peint	C	21925,-	sur demande	sur demande
Liaison équipotentielle	C	527,-	0,-	527,-
CEN 59-2, peint	C	12340,-	sur demande	sur demande
Liaison équipotentielle	C	352,-	0,-	352,-
CEN 59-2 IBC, peint	C	13446,-	sur demande	sur demande
Liaison équipotentielle	C	352,-	0,-	352,-
CEN 59-2b, peint	C	21238,-	sur demande	sur demande
Liaison équipotentielle	C	704,-	0,-	704,-
CEN 59-2b IBC, peint	C	21984,-	sur demande	sur demande
Liaison équipotentielle	C	704,-	0,-	704,-
CEN 59-3, peint	C	18998,-	sur demande	sur demande
Liaison équipotentielle	C	526,-	0,-	526,-
CEN 59-3 IBC, peint	C	20108,-	sur demande	sur demande
Liaison équipotentielle	C	526,-	0,-	526,-
CEN 59-3b, peint	C	30667,-	sur demande	sur demande
Liaison équipotentielle	C	1052,-	0,-	1052,-
CEN 59-3b IBC, peint	C	32274,-	sur demande	sur demande
Liaison équipotentielle	C	1052,-	0,-	1052,-
CEN 65-2 IBC, peint	C	14494,-	sur demande	sur demande
Liaison équipotentielle	C	352,-	0,-	352,-
CEN 65-2b IBC, peint	C	24443,-	sur demande	sur demande
Liaison équipotentielle	C	704,-	0,-	704,-
CEN 65-3 IBC, peint	C	21255,-	sur demande	sur demande
Liaison équipotentielle	C	526,-	0,-	526,-
CEN 65-3b IBC, peint	C	34704,-	sur demande	sur demande
Liaison équipotentielle	C	1052,-	0,-	1052,-
CEN 75-2, peint	C	15462,-	sur demande	sur demande
Liaison équipotentielle	C	352,-	0,-	352,-
CEN 75-2b, peint	C	25589,-	sur demande	sur demande
Liaison équipotentielle	C	704,-	0,-	704,-
CEN 75-3, peint	C	22305,-	sur demande	sur demande
Liaison équipotentielle	C	526,-	0,-	526,-
CEN 75-3b, peint	C	36212,-	sur demande	sur demande
Liaison équipotentielle	C	1052,-	0,-	1052,-
CEN 81-2, peint	C	16220,-	sur demande	sur demande
Liaison équipotentielle	C	352,-	0,-	352,-
CEN 81-2b, peint	C	26755,-	sur demande	sur demande
Liaison équipotentielle	C	704,-	0,-	704,-
CEN 81-3, peint	C	23356,-	sur demande	sur demande
Liaison équipotentielle	C	526,-	0,-	526,-
CEN 81-3b, peint	C	37796,-	sur demande	sur demande
Liaison équipotentielle	C	1052,-	0,-	1052,-
Bac pour conteneur Type CW	Catégorie	Prix	Frais de transport	Prix franco
CW 1, peint	B	2852,-	sur demande	sur demande
CW 2, peint	B	3116,-	sur demande	sur demande

Prix en EURO, hors taxe

Conditions de livraison : en départ usine DE-46354 Südlohn ou DE-38820 Halberstadt, hors emballages

Frais de transport pour une livraison CPT-France (hors DOM-TOM)

Liste de prix 0424 fr-FR

Environnement / Technique de stockage



Bac pour conteneur Type CW	Catégorie	Prix	Frais de transport	Prix franco
CW 3, peint	B	3596,-	sur demande	sur demande

Bac de rétention Type ECO	Catégorie	Prix	Frais de transport	Prix franco
ECO 1/200, peint	B	237,-	94,-	331,-
ECO 1/200, galvanisé à chaud	B	247,-	94,-	341,-
ECO 2/200, peint	B	252,-	94,-	346,-
ECO 2/200, galvanisé à chaud	B	260,-	94,-	354,-
ECO 4/200, peint	B	275,-	94,-	369,-
ECO 4/200, galvanisé à chaud	B	286,-	94,-	380,-
ECO 4/400, peint	B	342,-	94,-	436,-
ECO 4/400, galvanisé à chaud	B	357,-	94,-	451,-
ECO 1/1000, peint	B	610,-	122,-	732,-
ECO 1/1000, galvanisé à chaud	B	733,-	122,-	855,-
ECO 2/1000, peint	B	798,-	172,-	970,-
ECO 2/1000, galvanisé à chaud	B	884,-	172,-	1056,-

Bac de rétention Type ECO-A	Catégorie	Prix	Frais de transport	Prix franco
ECO-A 1/1000, peint	B	802,-	122,-	924,-
ECO-A 1/1000, galvanisé à chaud	B	938,-	122,-	1060,-
ECO-A 2/1000, peint	B	1179,-	183,-	1362,-
ECO-A 2/1000, galvanisé à chaud	B	1295,-	183,-	1478,-

Bac de rétention Type ECO-S	Catégorie	Prix	Frais de transport	Prix franco
ECO-S 2/200, galvanisé à chaud	B	3330,-	270,-	3600,-
ECO-S 4/200, galvanisé à chaud	B	3915,-	390,-	4305,-
ECO-S 4/400, galvanisé à chaud	B	4830,-	390,-	5220,-

Bac suspendu avec insert PE Type EHW PE	Catégorie	Prix	Frais de transport	Prix franco
EHW 1800 PE, peint	B	878,-	122,-	1000,-
EHW 1800 PE, galvanisé à chaud	B	890,-	122,-	1012,-
EHW 2200 PE, peint	B	953,-	122,-	1075,-
EHW 2200 PE, galvanisé à chaud	B	993,-	122,-	1115,-
EHW 2700 PE, peint	B	1105,-	183,-	1288,-
EHW 2700 PE, galvanisé à chaud	B	1170,-	183,-	1353,-
EHW 3300 PE, peint	B	1597,-	203,-	1800,-
EHW 3300 PE, galvanisé à chaud	B	1668,-	203,-	1871,-

Bac suspendu Type EHW	Catégorie	Prix	Frais de transport	Prix franco
EHW 1800, peint	B	491,-	122,-	613,-
EHW 1800, galvanisé à chaud	B	503,-	122,-	625,-
EHW 2200, peint	B	544,-	122,-	666,-
EHW 2200, galvanisé à chaud	B	584,-	122,-	706,-
EHW 2700, peint	B	626,-	172,-	798,-
EHW 2700, galvanisé à chaud	B	692,-	172,-	864,-
EHW 3300, peint	B	968,-	203,-	1171,-

Prix en EURO, hors taxe

Conditions des livraison : en départ usine DE-46354 Südlohn ou DE-38820 Halberstadt, hors emballages

Frais de transport pour une livraison CPT-France (hors DOM-TOM)

Liste de prix 0424 fr-FR

Environnement / Technique de stockage



Bac suspendu Type EHW	Catégorie	Prix	Frais de transport	Prix franco
EHW 3300, galvanisé à chaud	B	1039,-	203,-	1242,-
EHW 3600, peint	B	1014,-	203,-	1217,-
EHW 3600, galvanisé à chaud	B	1092,-	203,-	1295,-
Palette à fûts Type FP	Catégorie	Prix	Frais de transport	Prix franco
FP 2, galvanisé à chaud	B	88,-	94,-	182,-
Rayonnage à fûts Type FR	Catégorie	Prix	Frais de transport	Prix franco
FR-1, galvanisé à chaud	B	283,-	94,-	377,-
Porte bidons Type GS, galvanisé à chaud	B	62,-	18,-	80,-
Support à rouleaux, galvanisé	B	82,-	10,-	92,-
FR-2, galvanisé à chaud	B	362,-	94,-	456,-
Porte bidons Type GS, galvanisé à chaud	B	62,-	18,-	80,-
Support à rouleaux, galvanisé	B	82,-	10,-	92,-
FR-3, galvanisé à chaud	B	404,-	94,-	498,-
Porte bidons Type GS, galvanisé à chaud	B	62,-	18,-	80,-
Support à rouleaux RA 60, galvanisé à chaud	B	93,-	9,-	102,-
Bac de rétention Type FRA	Catégorie	Prix	Frais de transport	Prix franco
FRA-1, peint	B	299,-	94,-	393,-
Cailebotis, galvanisé à chaud	B	64,-	16,-	80,-
FRA-1, galvanisé à chaud	B	354,-	94,-	448,-
Cailebotis, galvanisé à chaud	B	64,-	16,-	80,-
FRA-2, peint	B	311,-	94,-	405,-
Cailebotis, galvanisé à chaud	B	127,-	24,-	151,-
FRA-2, galvanisé à chaud	B	365,-	94,-	459,-
Cailebotis, galvanisé à chaud	B	127,-	24,-	151,-
FRA-3, peint	B	311,-	94,-	405,-
Cailebotis, galvanisé à chaud	B	127,-	24,-	151,-
FRA-3, galvanisé à chaud	B	365,-	94,-	459,-
Cailebotis, galvanisé à chaud	B	127,-	24,-	151,-
Rayonnage à fûts Type FRE/M	Catégorie	Prix	Frais de transport	Prix franco
FRE-1/M, galvanisé à chaud	B	217,-	21,-	238,-
Support à rouleaux, galvanisé	B	82,-	10,-	92,-
Porte bidons Type GS, galvanisé à chaud	B	62,-	18,-	80,-
FRE-2/M, galvanisé à chaud	B	252,-	22,-	274,-
Support à rouleaux, galvanisé	B	82,-	10,-	92,-
Porte bidons Type GS, galvanisé à chaud	B	62,-	18,-	80,-
FRE-3/M, galvanisé à chaud	B	269,-	27,-	296,-
Support à rouleaux RA 60, galvanisé à chaud	B	93,-	9,-	102,-
Porte bidons Type GS, galvanisé à chaud	B	62,-	18,-	80,-
Rayonnage pour petits récipients Type FRE-G/M	Catégorie	Prix	Frais de transport	Prix franco
FRE-G1/M, galvanisé à chaud	B	228,-	27,-	255,-

Prix en EURO, hors taxe

Conditions de livraison : en départ usine DE-46354 Südlohn ou DE-38820 Halberstadt, hors emballages

Frais de transport pour une livraison CPT-France (hors DOM-TOM)

Liste de prix 0424 fr-FR

Environnement / Technique de stockage



Rayonnage pour petits récipients Type FRE-G/M	Catégorie	Prix	Frais de transport	Prix franco
FRE-G2/M, galvanisé à chaud	B	264,-	32,-	296,-
Rayonnage à fûts et petits récipients Type FRG	Catégorie	Prix	Frais de transport	Prix franco
FRG, galvanisé à chaud	B	368,-	94,-	462,-
Palette à fûts Type FSP-D	Catégorie	Prix	Frais de transport	Prix franco
FSP-1 D, peint	B	816,-	122,-	938,-
FSP-1 D, galvanisé à chaud	B	1068,-	122,-	1190,-
FSP-2 D, peint	B	870,-	122,-	992,-
FSP-2 D, galvanisé à chaud	B	1180,-	122,-	1302,-
FSP-4 D, peint	B	1130,-	122,-	1252,-
FSP-4 D, galvanisé à chaud	B	1560,-	122,-	1682,-
Palette à fûts Type FSP-G	Catégorie	Prix	Frais de transport	Prix franco
FSP-1 G, peint	B	793,-	122,-	915,-
FSP-1 G, galvanisé à chaud	B	1052,-	122,-	1174,-
FSP-2 G, peint	B	849,-	122,-	971,-
FSP-2 G, galvanisé à chaud	B	1156,-	122,-	1278,-
FSP-4 G, peint	B	1109,-	153,-	1262,-
FSP-4 G, galvanisé à chaud	B	1533,-	153,-	1686,-
Palette à fûts Type FSP	Catégorie	Prix	Frais de transport	Prix franco
FSP-1, peint	B	467,-	94,-	561,-
FSP-1, galvanisé à chaud	B	702,-	122,-	824,-
FSP-2, peint	B	632,-	122,-	754,-
FSP-2, galvanisé à chaud	B	882,-	122,-	1004,-
FSP-4, peint	B	720,-	122,-	842,-
FSP-4, galvanisé à chaud	B	1112,-	122,-	1234,-
Dépôt de produits dangereux Type GD-A	Catégorie	Prix	Frais de transport	Prix franco
GD-A, peint	C	736,-	122,-	858,-
Support pour fûts FA 60-1, galvanisé à chaud	B	105,-	15,-	120,-
Support pour fûts FA 60-2, galvanisé à chaud	B	114,-	18,-	132,-
Support pour fûts FA 60-3, galvanisé à chaud	B	133,-	21,-	154,-
Rayonnage Type GR-A, galvanisé	B	133,-	39,-	172,-
Rayonnage Type GR-B, galvanisé	B	133,-	39,-	172,-
Rayonnage Type GR-C, galvanisé	B	133,-	39,-	172,-
GD-A, galvanisé à chaud	C	927,-	122,-	1049,-
Support pour fûts FA 60-1, galvanisé à chaud	B	105,-	15,-	120,-
Support pour fûts FA 60-2, galvanisé à chaud	B	114,-	18,-	132,-
Support pour fûts FA 60-3, galvanisé à chaud	B	133,-	21,-	154,-
Rayonnage Type GR-A, galvanisé	B	133,-	39,-	172,-
Rayonnage Type GR-B, galvanisé	B	133,-	39,-	172,-
Rayonnage Type GR-C, galvanisé	B	133,-	39,-	172,-

Prix en EURO, hors taxe

Conditions des livraison : en départ usine DE-46354 Südlohn ou DE-38820 Halberstadt, hors emballages

Frais de transport pour une livraison CPT-France (hors DOM-TOM)

Liste de prix 0424 fr-FR

Environnement / Technique de stockage



Dépôt de produits dangereux Type GD-B	Catégorie	Prix	Frais de transport	Prix franco
GD-B, peint	C	1316,-	122,-	1438,-
Support pour fûts FA 60-1, galvanisé à chaud	B	105,-	15,-	120,-
Support pour fûts FA 60-2, galvanisé à chaud	B	114,-	18,-	132,-
Support pour fûts FA 60-3, galvanisé à chaud	B	133,-	21,-	154,-
Rayonnage Type GR-A, galvanisé	B	133,-	39,-	172,-
Rayonnage Type GR-B, galvanisé	B	133,-	39,-	172,-
Rayonnage Type GR-C, galvanisé	B	133,-	39,-	172,-
GD-B, galvanisé à chaud	C	1570,-	122,-	1692,-
Support pour fûts FA 60-1, galvanisé à chaud	B	105,-	15,-	120,-
Support pour fûts FA 60-2, galvanisé à chaud	B	114,-	18,-	132,-
Support pour fûts FA 60-3, galvanisé à chaud	B	133,-	21,-	154,-
Rayonnage Type GR-A, galvanisé	B	133,-	39,-	172,-
Rayonnage Type GR-B, galvanisé	B	133,-	39,-	172,-
Rayonnage Type GR-C, galvanisé	B	133,-	39,-	172,-
Dépôt de produits dangereux Type GD-C	Catégorie	Prix	Frais de transport	Prix franco
GD-C, peint	C	1123,-	122,-	1245,-
Support pour fûts FA 60-1, galvanisé à chaud	B	105,-	15,-	120,-
Support pour fûts FA 60-2, galvanisé à chaud	B	114,-	18,-	132,-
Support pour fûts FA 60-3, galvanisé à chaud	B	133,-	21,-	154,-
Rayonnage Type GR-A, galvanisé	B	133,-	39,-	172,-
Rayonnage Type GR-B, galvanisé	B	133,-	39,-	172,-
Rayonnage Type GR-C, galvanisé	B	133,-	39,-	172,-
GD-C, galvanisé à chaud	C	1269,-	122,-	1391,-
Support pour fûts FA 60-1, galvanisé à chaud	B	105,-	15,-	120,-
Support pour fûts FA 60-2, galvanisé à chaud	B	114,-	18,-	132,-
Support pour fûts FA 60-3, galvanisé à chaud	B	133,-	21,-	154,-
Rayonnage Type GR-A, galvanisé	B	133,-	39,-	172,-
Rayonnage Type GR-B, galvanisé	B	133,-	39,-	172,-
Rayonnage Type GR-C, galvanisé	B	133,-	39,-	172,-
Dépôt de produits dangereux Type GD-E	Catégorie	Prix	Frais de transport	Prix franco
GD-E 2, galvanisé	C	1509,-	153,-	1662,-
Support pour fûts FA 60-1, galvanisé à chaud	B	105,-	15,-	120,-
Support pour fûts FA 60-2, galvanisé à chaud	B	114,-	18,-	132,-
Support pour fûts FA 60-3, galvanisé à chaud	B	133,-	21,-	154,-
Rayonnage Type GR-A, galvanisé	B	133,-	39,-	172,-
Rayonnage Type GR-B, galvanisé	B	133,-	39,-	172,-
Rayonnage Type GR-C, galvanisé	B	133,-	39,-	172,-
GD-E 4, galvanisé	C	1842,-	199,-	2041,-
Support pour fûts FA 60-1, galvanisé à chaud	B	105,-	15,-	120,-
Support pour fûts FA 60-2, galvanisé à chaud	B	114,-	18,-	132,-
Support pour fûts FA 60-3, galvanisé à chaud	B	133,-	21,-	154,-
Rayonnage Type GR-A, galvanisé	B	133,-	39,-	172,-
Rayonnage Type GR-B, galvanisé	B	133,-	39,-	172,-

Prix en EURO, hors taxe

Conditions de livraison : en départ usine DE-46354 Südlohn ou DE-38820 Halberstadt, hors emballages

Frais de transport pour une livraison CPT-France (hors DOM-TOM)

Liste de prix 0424 fr-FR

Environnement / Technique de stockage



Dépôt de produits dangereux Type GD-E	Catégorie	Prix	Frais de transport	Prix franco
Rayonnage Type GR-C, galvanisé	B	133,-	39,-	172,-

Dépôt de produits dangereux Type GD-E/IBC	Catégorie	Prix	Frais de transport	Prix franco
GD-E/IBC, galvanisé	C	2286,-	460,-	2746,-
GD-E/IBC-2, galvanisé	C	3431,-	405,-	3836,-

Dépôt de produits dangereux Type GD-N	Catégorie	Prix	Frais de transport	Prix franco
GD-N 2, galvanisé	C	1315,-	153,-	1468,-
Etagère intermédiaire pour type ZB pour dépôt pour matières dangereuses, galvanisé	C	102,-	18,-	120,-
Support pour fûts FA 60-1, galvanisé à chaud	B	105,-	15,-	120,-
Rayonnage Type GR-A, galvanisé	B	133,-	39,-	172,-
Rayonnage Type GR-B, galvanisé	B	133,-	39,-	172,-
Rayonnage Type GR-C, galvanisé	B	133,-	39,-	172,-
GD-N 4, galvanisé	C	1639,-	153,-	1792,-
Etagère intermédiaire pour type ZB pour dépôt pour matières dangereuses, galvanisé	C	102,-	18,-	120,-
Support pour fûts FA 60-1, galvanisé à chaud	B	105,-	15,-	120,-
Support pour fûts FA 60-2, galvanisé à chaud	B	114,-	18,-	132,-
Support pour fûts FA 200-1, galvanisé à chaud	B	114,-	15,-	129,-
Support pour fûts FA 200-2, galvanisé à chaud	B	133,-	22,-	155,-
Rayonnage Type GR-A, galvanisé	B	133,-	39,-	172,-
Rayonnage Type GR-B, galvanisé	B	133,-	39,-	172,-
Rayonnage Type GR-C, galvanisé	B	133,-	39,-	172,-

Dépôt de produits dangereux Type GD-N/R	Catégorie	Prix	Frais de transport	Prix franco
GD-N/R 2, galvanisé	C	1509,-	153,-	1662,-
Etagère intermédiaire pour type ZB pour dépôt pour matières dangereuses, galvanisé	C	102,-	18,-	120,-
Support pour fûts FA 60-1, galvanisé à chaud	B	105,-	15,-	120,-
Rayonnage Type GR-A, galvanisé	B	133,-	39,-	172,-
Rayonnage Type GR-B, galvanisé	B	133,-	39,-	172,-
Rayonnage Type GR-C, galvanisé	B	133,-	39,-	172,-
GD-N/R 4, galvanisé	C	1836,-	153,-	1989,-
Etagère intermédiaire pour type ZB pour dépôt pour matières dangereuses, galvanisé	C	102,-	18,-	120,-
Support pour fûts FA 60-1, galvanisé à chaud	B	105,-	15,-	120,-
Support pour fûts FA 60-2, galvanisé à chaud	B	114,-	18,-	132,-
Support pour fûts FA 200-1, galvanisé à chaud	B	114,-	15,-	129,-
Support pour fûts FA 200-2, galvanisé à chaud	B	133,-	22,-	155,-
Rayonnage Type GR-A, galvanisé	B	133,-	39,-	172,-
Rayonnage Type GR-B, galvanisé	B	133,-	39,-	172,-
Rayonnage Type GR-C, galvanisé	B	133,-	39,-	172,-

Boxes pour bouteilles de gaz Type GFC	Catégorie	Prix	Frais de transport	Prix franco
GFC-1 avec planché en caillebotis, peint	B	4596,-	sur demande	sur demande
Rampe d'accès pour type GFC, galvanisé à chaud	B	157,-	22,-	179,-
GFC-2 avec planché en tôles larmées, peint	B	4665,-	sur demande	sur demande
Rampe d'accès pour type GFC, galvanisé à chaud	B	157,-	22,-	179,-

Prix en EURO, hors taxe

Conditions de livraison : en départ usine DE-46354 Südlohn ou DE-38820 Halberstadt, hors emballages

Frais de transport pour une livraison CPT-France (hors DOM-TOM)

Liste de prix 0424 fr-FR

Environnement / Technique de stockage



Boxes pour bouteilles de gaz Type GFC-B	Catégorie	Prix	Frais de transport	Prix franco
GFC-B M0, peint	B	3290,-	460,-	3750,-
Fixation pour bouteille de gaz type, galvanisé à chaud	B	69,-	12,-	81,-
GFC-B M1, peint	B	3815,-	693,-	4508,-
Fixation pour bouteille de gaz type, galvanisé à chaud	B	69,-	12,-	81,-
GFC-B M2, peint	B	3974,-	693,-	4667,-
Fixation pour bouteille de gaz type, galvanisé à chaud	B	69,-	12,-	81,-
Etagère de stockage pour bouteilles de gaz type GFG, galvanisé	B	197,-	94,-	291,-
GFC-B M3, peint	B	4600,-	693,-	5293,-
Fixation pour bouteille de gaz type, galvanisé à chaud	B	69,-	12,-	81,-
Etagère de stockage pour bouteilles de gaz type GFG, galvanisé	B	197,-	94,-	291,-
GFC-B M4, peint	B	5173,-	881,-	6054,-
Fixation pour bouteille de gaz type, galvanisé à chaud	B	69,-	12,-	81,-
Etagère de stockage pour bouteilles de gaz type GFG, galvanisé	B	197,-	94,-	291,-
GFC-B M5, peint	B	7187,-	881,-	8068,-
Fixation pour bouteille de gaz type, galvanisé à chaud	B	69,-	12,-	81,-
Etagère de stockage pour bouteilles de gaz type GFG, galvanisé	B	197,-	94,-	291,-

Boxes pour bouteilles de gaz Type GFC-B/W	Catégorie	Prix	Frais de transport	Prix franco
GFC-B/W M1, peint	B	4073,-	693,-	4766,-
Fixation pour bouteille de gaz type, galvanisé à chaud	B	69,-	12,-	81,-
GFC-B/W M2, peint	B	4271,-	693,-	4964,-
Fixation pour bouteille de gaz type, galvanisé à chaud	B	69,-	12,-	81,-
GFC-B/W M3, peint	B	4904,-	693,-	5597,-
Fixation pour bouteille de gaz type, galvanisé à chaud	B	69,-	12,-	81,-
GFC-B/W M4, peint	B	5483,-	881,-	6364,-
Fixation pour bouteille de gaz type, galvanisé à chaud	B	69,-	12,-	81,-
Etagère de stockage pour bouteilles de gaz type GFG, galvanisé	B	197,-	94,-	291,-
GFC-B/W M5, peint	B	7578,-	881,-	8459,-
Fixation pour bouteille de gaz type, galvanisé à chaud	B	69,-	12,-	81,-
Etagère de stockage pour bouteilles de gaz type GFG, galvanisé	B	197,-	94,-	291,-

Boxes pour bouteilles de gaz Type GFC-E/G	Catégorie	Prix	Frais de transport	Prix franco
GFC-E/G M0, galvanisé à chaud	B	1487,-	175,-	1662,-
Fixation pour bouteille de gaz type, galvanisé à chaud	B	38,-	12,-	50,-
GFC-E/G M1, galvanisé à chaud	B	2116,-	693,-	2809,-
Fixation pour bouteille de gaz type, galvanisé à chaud	B	38,-	12,-	50,-
Etagère de stockage pour bouteilles de gaz type GFG, galvanisé	B	197,-	94,-	291,-
Rampe d'accès type AR, galvanisé	B	157,-	22,-	179,-
Paroi de séparation galvanisé	B	84,-	22,-	106,-
GFC-E/G M2, galvanisé à chaud	B	2319,-	693,-	3012,-
Fixation pour bouteille de gaz type, galvanisé à chaud	B	38,-	12,-	50,-
Etagère de stockage pour bouteilles de gaz type GFG, galvanisé	B	197,-	94,-	291,-
Rampe d'accès type AR, galvanisé	B	157,-	22,-	179,-
Paroi de séparation galvanisé	B	124,-	32,-	156,-
GFC-E/G M3, galvanisé à chaud	B	2580,-	693,-	3273,-

Prix en EURO, hors taxe

Conditions de livraison : en départ usine DE-46354 Südlohn ou DE-38820 Halberstadt, hors emballages

Frais de transport pour une livraison CPT-France (hors DOM-TOM)

Liste de prix 0424 fr-FR

Environnement / Technique de stockage



Boxes pour bouteilles de gaz Type GFC-E/G	Catégorie	Prix	Frais de transport	Prix franco
Fixation pour bouteille de gaz type, galvanisé à chaud	B	38,-	12,-	50,-
Etagère de stockage pour bouteilles de gaz type GFG, galvanisé	B	197,-	94,-	291,-
Rampe d'accès type AR, galvanisé	B	157,-	22,-	179,-
Paroi de séparation galvanisé	B	124,-	32,-	156,-
GFC-E/G M4, galvanisé à chaud	B	2797,-	881,-	3678,-
Fixation pour bouteille de gaz type, galvanisé à chaud	B	38,-	12,-	50,-
Etagère de stockage pour bouteilles de gaz type GFG, galvanisé	B	197,-	94,-	291,-
Rampe d'accès type AR, galvanisé	B	157,-	22,-	179,-
Paroi de séparation galvanisé	B	124,-	32,-	156,-
GFC-E/G M5, galvanisé à chaud	B	3465,-	881,-	4346,-
Fixation pour bouteille de gaz type, galvanisé à chaud	B	38,-	12,-	50,-
Etagère de stockage pour bouteilles de gaz type GFG, galvanisé	B	197,-	94,-	291,-
Rampe d'accès type AR, galvanisé	B	157,-	22,-	179,-
Paroi de séparation galvanisé	B	184,-	40,-	224,-

Boxes pour bouteilles de gaz Type GFC-E/T	Catégorie	Prix	Frais de transport	Prix franco
GFC-E/T M0, galvanisé à chaud	B	1507,-	175,-	1682,-
Fixation pour bouteille de gaz type, galvanisé à chaud	B	38,-	12,-	50,-
GFC-E/T M1, galvanisé à chaud	B	2153,-	693,-	2846,-
Fixation pour bouteille de gaz type, galvanisé à chaud	B	38,-	12,-	50,-
Etagère de stockage pour bouteilles de gaz type GFG, galvanisé	B	197,-	94,-	291,-
Rampe d'accès type AR, galvanisé	B	157,-	22,-	179,-
Paroi de séparation galvanisé	B	84,-	22,-	106,-
GFC-E/T M2, galvanisé à chaud	B	2365,-	693,-	3058,-
Fixation pour bouteille de gaz type, galvanisé à chaud	B	38,-	12,-	50,-
Etagère de stockage pour bouteilles de gaz type GFG, galvanisé	B	197,-	94,-	291,-
Rampe d'accès type AR, galvanisé	B	157,-	22,-	179,-
Paroi de séparation galvanisé	B	124,-	32,-	156,-
GFC-E/T M3, galvanisé à chaud	B	2644,-	693,-	3337,-
Fixation pour bouteille de gaz type, galvanisé à chaud	B	38,-	12,-	50,-
Etagère de stockage pour bouteilles de gaz type GFG, galvanisé	B	197,-	94,-	291,-
Rampe d'accès type AR, galvanisé	B	157,-	22,-	179,-
Paroi de séparation galvanisé	B	124,-	32,-	156,-
GFC-E/T M4, galvanisé à chaud	B	2859,-	881,-	3740,-
Fixation pour bouteille de gaz type, galvanisé à chaud	B	38,-	12,-	50,-
Etagère de stockage pour bouteilles de gaz type GFG, galvanisé	B	197,-	94,-	291,-
Rampe d'accès type AR, galvanisé	B	157,-	22,-	179,-
Paroi de séparation galvanisé	B	124,-	32,-	156,-
GFC-E/T M5, galvanisé à chaud	B	3553,-	881,-	4434,-
Fixation pour bouteille de gaz type, galvanisé à chaud	B	38,-	12,-	50,-
Etagère de stockage pour bouteilles de gaz type GFG, galvanisé	B	197,-	94,-	291,-
Rampe d'accès type AR, galvanisé	B	157,-	22,-	179,-
Paroi de séparation galvanisé	B	184,-	40,-	224,-

Prix en EURO, hors taxe

Conditions de livraison : en départ usine DE-46354 Südlohn ou DE-38820 Halberstadt, hors emballages

Frais de transport pour une livraison CPT-France (hors DOM-TOM)

Liste de prix 0424 fr-FR

Environnement / Technique de stockage



Boxes pour bouteilles de gaz Type GFC-M/D	Catégorie	Prix	Frais de transport	Prix franco
GFC-M0/D, galvanisé à chaud	B	993,-	122,-	1115,-
Planché en caillebotis pour box pour bouteilles de gaz GFC-M0, galvanisé à chaud	B	146,-	27,-	173,-
Fixation pour bouteille de gaz type, galvanisé à chaud	B	38,-	12,-	50,-
GFC-M1/D, galvanisé à chaud	B	1204,-	153,-	1357,-
Planché en caillebotis pour box pour bouteilles de gaz GFC-M1, galvanisé à chaud	B	264,-	94,-	358,-
Fixation pour bouteille de gaz type, galvanisé à chaud	B	38,-	12,-	50,-
Etagère de stockage pour bouteilles de gaz type GFG, galvanisé	B	197,-	94,-	291,-
GFC-M2/D, galvanisé à chaud	B	1282,-	153,-	1435,-
Planché en caillebotis pour box pour bouteilles de gaz GFC-M2, galvanisé à chaud	B	362,-	94,-	456,-
Fixation pour bouteille de gaz type, galvanisé à chaud	B	38,-	12,-	50,-
Etagère de stockage pour bouteilles de gaz type GFG, galvanisé	B	197,-	94,-	291,-
GFC-M3/D, galvanisé à chaud	B	1447,-	153,-	1600,-
Planché en caillebotis pour box pour bouteilles de gaz GFC-M3, galvanisé à chaud	B	492,-	122,-	614,-
Fixation pour bouteille de gaz type, galvanisé à chaud	B	38,-	12,-	50,-
Etagère de stockage pour bouteilles de gaz type GFG, galvanisé	B	197,-	94,-	291,-
GFC-M4/D, galvanisé à chaud	B	1546,-	153,-	1699,-
Planché en caillebotis pour box pour bouteilles de gaz GFC-M4, galvanisé à chaud	B	605,-	122,-	727,-
Fixation pour bouteille de gaz type, galvanisé à chaud	B	38,-	12,-	50,-
Etagère de stockage pour bouteilles de gaz type GFG, galvanisé	B	197,-	94,-	291,-
GFC-M5/D, galvanisé à chaud	B	1838,-	199,-	2037,-
Planché en caillebotis pour box pour bouteilles de gaz GFC-M5, galvanisé à chaud	B	739,-	122,-	861,-
Fixation pour bouteille de gaz type, galvanisé à chaud	B	38,-	12,-	50,-
Etagère de stockage pour bouteilles de gaz type GFG, galvanisé	B	197,-	94,-	291,-

Boxes pour bouteilles de gaz Type GFC-M	Catégorie	Prix	Frais de transport	Prix franco
GFC-M1, galvanisé à chaud	B	1063,-	122,-	1185,-
Planché en caillebotis pour box pour bouteilles de gaz GFC-M1, galvanisé à chaud	B	264,-	94,-	358,-
Fixation pour bouteille de gaz type, galvanisé à chaud	B	38,-	12,-	50,-
Etagère de stockage pour bouteilles de gaz type GFG, galvanisé	B	197,-	94,-	291,-
GFC-M2, galvanisé à chaud	B	1129,-	153,-	1282,-
Planché en caillebotis pour box pour bouteilles de gaz GFC-M2, galvanisé à chaud	B	362,-	94,-	456,-
Fixation pour bouteille de gaz type, galvanisé à chaud	B	38,-	12,-	50,-
Etagère de stockage pour bouteilles de gaz type GFG, galvanisé	B	197,-	94,-	291,-
GFC-M3, galvanisé à chaud	B	1267,-	153,-	1420,-
Planché en caillebotis pour box pour bouteilles de gaz GFC-M3, galvanisé à chaud	B	492,-	122,-	614,-
Fixation pour bouteille de gaz type, galvanisé à chaud	B	38,-	12,-	50,-
Etagère de stockage pour bouteilles de gaz type GFG, galvanisé	B	197,-	94,-	291,-
GFC-M4, galvanisé à chaud	B	1333,-	153,-	1486,-
Planché en caillebotis pour box pour bouteilles de gaz GFC-M4, galvanisé à chaud	B	605,-	122,-	727,-
Fixation pour bouteille de gaz type, galvanisé à chaud	B	38,-	12,-	50,-
Etagère de stockage pour bouteilles de gaz type GFG, galvanisé	B	197,-	94,-	291,-
GFC-M5, galvanisé à chaud	B	1547,-	153,-	1700,-
Planché en caillebotis pour box pour bouteilles de gaz GFC-M5, galvanisé à chaud	B	739,-	122,-	861,-
Fixation pour bouteille de gaz type, galvanisé à chaud	B	38,-	12,-	50,-
Etagère de stockage pour bouteilles de gaz type GFG, galvanisé	B	197,-	94,-	291,-

Prix en EURO, hors taxe

Conditions de livraison : en départ usine DE-46354 Südlohn ou DE-38820 Halberstadt, hors emballages

Frais de transport pour une livraison CPT-France (hors DOM-TOM)

Liste de prix 0424 fr-FR

Environnement / Technique de stockage



Boxes pour bouteilles de gaz Type GFC-M/D-DF	Catégorie	Prix	Frais de transport	Prix franco
GFC-M1/D-DF, galvanisé à chaud	B	1375,-	153,-	1528,-
Planché en caillebotis pour box pour bouteilles de gaz GFC-M1, galvanisé à chaud	B	264,-	94,-	358,-
Fixation pour bouteille de gaz type, galvanisé à chaud	B	38,-	12,-	50,-
Etagère de stockage pour bouteilles de gaz type GFG, galvanisé	B	197,-	94,-	291,-
GFC-M2/D-DF, galvanisé à chaud	B	1452,-	153,-	1605,-
Planché en caillebotis pour box pour bouteilles de gaz GFC-M2, galvanisé à chaud	B	362,-	94,-	456,-
Fixation pour bouteille de gaz type, galvanisé à chaud	B	38,-	12,-	50,-
Etagère de stockage pour bouteilles de gaz type GFG, galvanisé	B	197,-	94,-	291,-
GFC-M3/D-DF, galvanisé à chaud	B	1618,-	153,-	1771,-
Planché en caillebotis pour box pour bouteilles de gaz GFC-M3, galvanisé à chaud	B	492,-	122,-	614,-
Fixation pour bouteille de gaz type, galvanisé à chaud	B	38,-	12,-	50,-
Etagère de stockage pour bouteilles de gaz type GFG, galvanisé	B	197,-	94,-	291,-
GFC-M4/D-DF, galvanisé à chaud	B	1748,-	199,-	1947,-
Planché en caillebotis pour box pour bouteilles de gaz GFC-M4, galvanisé à chaud	B	605,-	122,-	727,-
Fixation pour bouteille de gaz type, galvanisé à chaud	B	38,-	12,-	50,-
Etagère de stockage pour bouteilles de gaz type GFG, galvanisé	B	197,-	94,-	291,-
GFC-M5/D-DF, galvanisé à chaud	B	2040,-	199,-	2239,-
Planché en caillebotis pour box pour bouteilles de gaz GFC-M5, galvanisé à chaud	B	739,-	122,-	861,-
Fixation pour bouteille de gaz type, galvanisé à chaud	B	38,-	12,-	50,-
Etagère de stockage pour bouteilles de gaz type GFG, galvanisé	B	197,-	94,-	291,-
Boxes pour bouteilles de gaz Type GFC-M-DF	Catégorie	Prix	Frais de transport	Prix franco
GFC-M1-DF, galvanisé à chaud	B	1232,-	122,-	1354,-
Planché en caillebotis pour box pour bouteilles de gaz GFC-M1, galvanisé à chaud	B	264,-	94,-	358,-
Fixation pour bouteille de gaz type, galvanisé à chaud	B	38,-	12,-	50,-
Etagère de stockage pour bouteilles de gaz type GFG, galvanisé	B	197,-	94,-	291,-
GFC-M2-DF, galvanisé à chaud	B	1300,-	153,-	1453,-
Planché en caillebotis pour box pour bouteilles de gaz GFC-M2, galvanisé à chaud	B	362,-	94,-	456,-
Fixation pour bouteille de gaz type, galvanisé à chaud	B	38,-	12,-	50,-
Etagère de stockage pour bouteilles de gaz type GFG, galvanisé	B	197,-	94,-	291,-
GFC-M3-DF, galvanisé à chaud	B	1439,-	153,-	1592,-
Planché en caillebotis pour box pour bouteilles de gaz GFC-M3, galvanisé à chaud	B	492,-	122,-	614,-
Fixation pour bouteille de gaz type, galvanisé à chaud	B	38,-	12,-	50,-
Etagère de stockage pour bouteilles de gaz type GFG, galvanisé	B	197,-	94,-	291,-
GFC-M4-DF, galvanisé à chaud	B	1537,-	153,-	1690,-
Planché en caillebotis pour box pour bouteilles de gaz GFC-M4, galvanisé à chaud	B	605,-	122,-	727,-
Fixation pour bouteille de gaz type, galvanisé à chaud	B	38,-	12,-	50,-
Etagère de stockage pour bouteilles de gaz type GFG, galvanisé	B	197,-	94,-	291,-
GFC-M5-DF, galvanisé à chaud	B	1750,-	199,-	1949,-
Planché en caillebotis pour box pour bouteilles de gaz GFC-M5, galvanisé à chaud	B	739,-	122,-	861,-
Fixation pour bouteille de gaz type, galvanisé à chaud	B	38,-	12,-	50,-
Etagère de stockage pour bouteilles de gaz type GFG, galvanisé	B	197,-	94,-	291,-
Dépôts pour bouteilles de gaz Type GFD-G	Catégorie	Prix	Frais de transport	Prix franco
GFD-G 1, galvanisé	B	414,-	122,-	536,-

Prix en EURO, hors taxe

Conditions de livraison : en départ usine DE-46354 Südlohn ou DE-38820 Halberstadt, hors emballages

Frais de transport pour une livraison CPT-France (hors DOM-TOM)

Liste de prix 0424 fr-FR

Environnement / Technique de stockage



Dépôts pour bouteilles de gaz Type GFD-G	Catégorie	Prix	Frais de transport	Prix franco
GFD-G 2, galvanisé	B	763,-	122,-	885,-
Dépôts pour bouteilles de gaz Type GFD-L	Catégorie	Prix	Frais de transport	Prix franco
GFD-L 1, galvanisé	B	446,-	94,-	540,-
GFD-L 2, galvanisé	B	850,-	122,-	972,-
Dépôts pour bouteilles de gaz Type GFD-R	Catégorie	Prix	Frais de transport	Prix franco
GFD-R 2, peint	B	747,-	94,-	841,-
GFD-R 2, galvanisé à chaud	B	771,-	94,-	865,-
GFD-R 4, peint	B	849,-	94,-	943,-
GFD-R 4, galvanisé à chaud	B	878,-	94,-	972,-
Armoire pour produits dangereux Type GS	Catégorie	Prix	Frais de transport	Prix franco
GS-1, peint	B	762,-	122,-	884,-
Planché intermédiaire, galvanisé	B	86,-	14,-	100,-
GS-1, galvanisé à chaud	B	820,-	122,-	942,-
Planché intermédiaire, galvanisé	B	86,-	14,-	100,-
GS-2, peint	B	1013,-	153,-	1166,-
Planché intermédiaire, galvanisé	B	86,-	14,-	100,-
GS-2, galvanisé à chaud	B	1100,-	153,-	1253,-
Planché intermédiaire, galvanisé	B	86,-	14,-	100,-
GS-3, peint	B	2070,-	199,-	2269,-
GS-3, galvanisé à chaud	B	2217,-	199,-	2416,-
GS-4, peint	B	2081,-	460,-	2541,-
GS-4, galvanisé à chaud	B	2260,-	460,-	2720,-
Fixation murale pour bouteilles de gaz Type GWH	Catégorie	Prix	Frais de transport	Prix franco
GWH 140-I, galvanisé à chaud	F	25,-	39,-	64,-
GWH 140-II, galvanisé à chaud	F	38,-	39,-	77,-
GWH 140-III, galvanisé à chaud	F	57,-	39,-	96,-
GWH 230-I, galvanisé à chaud	F	27,-	39,-	66,-
GWH 230-II, galvanisé à chaud	F	41,-	39,-	80,-
GWH 230-III, galvanisé à chaud	F	62,-	39,-	101,-
GWH 320-I, galvanisé à chaud	F	28,-	39,-	67,-
GWH 320-II, galvanisé à chaud	F	46,-	39,-	85,-
GWH 320-III, galvanisé à chaud	F	69,-	39,-	108,-
Aide au remplissage de bidons Type KAH	Catégorie	Prix	Frais de transport	Prix franco
KAH-5, galvanisé	A	92,-	39,-	131,-
KAH-25, galvanisé	A	105,-	39,-	144,-
KAH-60, galvanisé	A	135,-	39,-	174,-
Bac de rétention pour petits récipients Type KGW	Catégorie	Prix	Frais de transport	Prix franco
KGW 1, galvanisé	B	88,-	39,-	127,-
KGW 1 V4A, inox 1.4571	B	270,-	39,-	309,-

Prix en EURO, hors taxe

Conditions de livraison : en départ usine DE-46354 Südlohn ou DE-38820 Halberstadt, hors emballages

Frais de transport pour une livraison CPT-France (hors DOM-TOM)

Liste de prix 0424 fr-FR

Environnement / Technique de stockage



Bac de rétention pour petits récipients Type KGW	Catégorie	Prix	Frais de transport	Prix franco
KGW 2, galvanisé	B	92,-	39,-	131,-
KGW 2 V4A, inox 1.4571	B	311,-	39,-	350,-
KGW 3, galvanisé	B	96,-	39,-	135,-
KGW 3 V4A, inox 1.4571	B	386,-	39,-	425,-
KGW 4, galvanisé	B	113,-	94,-	207,-
KGW 4 V4A, inox 1.4571	B	456,-	94,-	550,-
KGW 5, galvanisé	B	155,-	94,-	249,-
KGW 5 V4A, inox 1.4571	B	593,-	94,-	687,-

Bac de rétention pour petits récipients Type KGW/M	Catégorie	Prix	Frais de transport	Prix franco
KGW 1/M, galvanisé	B	124,-	39,-	163,-
KGW 1/M V4A, inox 1.4571	B	406,-	39,-	445,-
KGW 2/M, galvanisé	B	132,-	39,-	171,-
KGW 2/M V4A, inox 1.4571	B	468,-	39,-	507,-
KGW 3/M, galvanisé	B	151,-	39,-	190,-
KGW 3/M V4A, inox 1.4571	B	589,-	39,-	628,-
KGW 4/M, galvanisé	B	175,-	94,-	269,-
KGW 4/M V4A, inox 1.4571	B	705,-	94,-	799,-
KGW 5/M, galvanisé	B	227,-	94,-	321,-
KGW 5/M V4A, inox 1.4571	B	929,-	94,-	1023,-

Bac de rétention pour petits récipients pour palettes Type KGW-P	Catégorie	Prix	Frais de transport	Prix franco
KGW-P 1, galvanisé	B	94,-	39,-	133,-
KGW-P 1 V4A, inox 1.4571	B	266,-	39,-	305,-
KGW-P 2, galvanisé	B	142,-	39,-	181,-
KGW-P 2 V4A, inox 1.4571	B	382,-	39,-	421,-
KGW-P 3, galvanisé	B	178,-	94,-	272,-
KGW-P 3 V4A, inox 1.4571	B	586,-	39,-	625,-
KGW-P 4, galvanisé	B	169,-	39,-	208,-
KGW-P 4 V4A, inox 1.4571	B	450,-	39,-	489,-

Bac de rétention pour petits récipients pour palettes Type KGW-P/M	Catégorie	Prix	Frais de transport	Prix franco
KGW-P 1/M, galvanisé	B	137,-	39,-	176,-
KGW-P 1/M V4A, inox 1.4571	B	385,-	39,-	424,-
KGW-P 2/M, galvanisé	B	210,-	39,-	249,-
KGW-P 2/M V4A, inox 1.4571	B	559,-	39,-	598,-
KGW-P 3/M, galvanisé	B	256,-	94,-	350,-
KGW-P 3/M V4A, inox 1.4571	B	864,-	94,-	958,-
KGW-P 4/M, galvanisé	B	241,-	39,-	280,-
KGW-P 4/M V4A, inox 1.4571	B	694,-	39,-	733,-

Plateforme d'approvisionnement pour diesel Type KPS	Catégorie	Prix	Frais de transport	Prix franco
KPS 1, peint	B	2865,-	sur demande	sur demande
KPS 2, peint	B	3723,-	sur demande	sur demande
KPS 3, peint	B	5248,-	sur demande	sur demande

Prix en EURO, hors taxe

Conditions de livraison : en départ usine DE-46354 Südlohn ou DE-38820 Halberstadt, hors emballages

Frais de transport pour une livraison CPT-France (hors DOM-TOM)

Liste de prix 0424 fr-FR

Environnement / Technique de stockage



Bac de rétention PE pour palettes Type KWP-P	Catégorie	Prix	Frais de transport	Prix franco
KWP-P 20, en polyéthylène robuste	B	46,-	39,-	85,-
Caillebotis LR-PE 20, en polyéthylène robuste, couleur noir	B	61,-	14,-	75,-
KWP-P 30, en polyéthylène robuste	B	56,-	39,-	95,-
Caillebotis LR-PE 30, en polyéthylène robuste, couleur noir	B	63,-	14,-	77,-
KWP-P 40, en polyéthylène robuste	B	62,-	39,-	101,-
Caillebotis LR-PE 40, en polyéthylène robuste, couleur noir	B	67,-	14,-	81,-
KWP-P 60, en polyéthylène robuste	B	99,-	39,-	138,-
Caillebotis LR-PE 60, en polyéthylène robuste, couleur noir	B	70,-	14,-	84,-
KWP-P 100, en polyéthylène robuste	B	113,-	94,-	207,-
Caillebotis LR-PE 100, en polyéthylène robuste, couleur noir	B	86,-	16,-	102,-

Fahrbare Auffangwanne mit Lochplattenwand Typ LPW	Catégorie	Prix	Frais de transport	Prix franco
LPW 60-1, peint	B	605,-	94,-	699,-
Porte outils pour bac de rétention avec panneau perforé de type LPW	B	30,-	16,-	46,-
Bac d'égouttement pour bac de rétention à tôle perforée type LPW	B	48,-	16,-	64,-
LPW 60-1, galvanisé à chaud	B	623,-	94,-	717,-
Porte outils pour bac de rétention avec panneau perforé de type LPW	B	30,-	16,-	46,-
Bac d'égouttement pour bac de rétention à tôle perforée type LPW	B	48,-	16,-	64,-
LPW 60-2, peint	B	618,-	94,-	712,-
Porte outils pour bac de rétention avec panneau perforé de type LPW	B	30,-	16,-	46,-
Bac d'égouttement pour bac de rétention à tôle perforée type LPW	B	48,-	16,-	64,-
LPW 60-2, galvanisé à chaud	B	638,-	94,-	732,-
Porte outils pour bac de rétention avec panneau perforé de type LPW	B	30,-	16,-	46,-
Bac d'égouttement pour bac de rétention à tôle perforée type LPW	B	48,-	16,-	64,-
LPW 60-3, peint	B	624,-	94,-	718,-
Porte outils pour bac de rétention avec panneau perforé de type LPW	B	30,-	16,-	46,-
Bac d'égouttement pour bac de rétention à tôle perforée type LPW	B	48,-	16,-	64,-
LPW 60-3, galvanisé à chaud	B	644,-	94,-	738,-
Porte outils pour bac de rétention avec panneau perforé de type LPW	B	30,-	16,-	46,-
Bac d'égouttement pour bac de rétention à tôle perforée type LPW	B	48,-	16,-	64,-
LPW 200-1, peint	B	794,-	122,-	916,-
Porte outils pour bac de rétention avec panneau perforé de type LPW	B	30,-	16,-	46,-
Bac d'égouttement pour bac de rétention à tôle perforée type LPW	B	48,-	16,-	64,-
LPW 200-1, galvanisé à chaud	B	827,-	122,-	949,-
Porte outils pour bac de rétention avec panneau perforé de type LPW	B	30,-	16,-	46,-
Bac d'égouttement pour bac de rétention à tôle perforée type LPW	B	48,-	16,-	64,-
LPW 200-2, peint	B	833,-	122,-	955,-
Porte outils pour bac de rétention avec panneau perforé de type LPW	B	30,-	16,-	46,-
Bac d'égouttement pour bac de rétention à tôle perforée type LPW	B	48,-	16,-	64,-
LPW 200-2, galvanisé à chaud	B	868,-	122,-	990,-
Porte outils pour bac de rétention avec panneau perforé de type LPW	B	30,-	16,-	46,-
Bac d'égouttement pour bac de rétention à tôle perforée type LPW	B	48,-	16,-	64,-
LPW 200-3, peint	B	848,-	122,-	970,-
Porte outils pour bac de rétention avec panneau perforé de type LPW	B	30,-	16,-	46,-
Bac d'égouttement pour bac de rétention à tôle perforée type LPW	B	48,-	16,-	64,-
LPW 200-3, galvanisé à chaud	B	883,-	122,-	1005,-

Prix en EURO, hors taxe

Conditions de livraison : en départ usine DE-46354 Südlohn ou DE-38820 Halberstadt, hors emballages

Frais de transport pour une livraison CPT-France (hors DOM-TOM)

Liste de prix 0424 fr-FR

Environnement / Technique de stockage



Fahrbare Auffangwanne mit Lochplattenwand Typ LPW	Catégorie	Prix	Frais de transport	Prix franco
Porte outils pour bac de rétention avec panneau perforé de type LPW	B	30,-	16,-	46,-
Bac d'égouttement pour bac de rétention à tôle perforée type LPW	B	48,-	16,-	64,-
LPW 200-4, peint	B	1019,-	122,-	1141,-
LPW 200-4, galvanisé à chaud	B	1049,-	122,-	1171,-

Bacs de rétention modulaire Type MAW	Catégorie	Prix	Frais de transport	Prix franco
MAW, laqué	B	324,-	94,-	418,-
MAW, galvanisé à chaud	B	353,-	94,-	447,-
Module 1: caillebotis galvanisé avec fixations	B	75,-	18,-	93,-
Module 2: Poignée galvanisé + roues	B	133,-	19,-	152,-
Kit 3: équipé de patins, peint	B	99,-	15,-	114,-
Module 3: patins, galvanisé	B	63,-	15,-	78,-
MAW-Module 6. Habillage galvanisé	B	580,-	94,-	674,-

Bacs de rétention Type PW	Catégorie	Prix	Frais de transport	Prix franco
PW 200-2, peint	B	236,-	94,-	330,-
PW 200-2, galvanisé à chaud	B	227,-	94,-	321,-
PW 200-4, peint	B	261,-	94,-	355,-
PW 200-4, galvanisé à chaud	B	252,-	94,-	346,-
PW 400-4, peint	B	337,-	94,-	431,-
PW 400-4, galvanisé à chaud	B	320,-	94,-	414,-

Bacs de rétention Type PWE	Catégorie	Prix	Frais de transport	Prix franco
PWE 200-2, peint	B	209,-	94,-	303,-
PWE 200-2, galvanisé à chaud	B	200,-	94,-	294,-
PWE 200-4, peint	B	228,-	94,-	322,-
PWE 200-4, galvanisé à chaud	B	220,-	94,-	314,-
PWE 400-4, peint	B	278,-	94,-	372,-
PWE 400-4, galvanisé à chaud	B	268,-	94,-	362,-

Armoire à volet roulant Type RSG	Catégorie	Prix	Frais de transport	Prix franco
RSG-1, peint	B	1841,-	122,-	1963,-
Pieds réglables en hauteur (lot de 4 pièces)	B	77,-	9,-	86,-
RSG-2, peint	B	1855,-	122,-	1977,-
Pieds réglables en hauteur (lot de 4 pièces)	B	77,-	9,-	86,-
RSG-3, peint	B	1904,-	122,-	2026,-
Pieds réglables en hauteur (lot de 4 pièces)	B	77,-	9,-	86,-
RSG-4, peint	B	2037,-	153,-	2190,-
Pieds réglables en hauteur (lot de 4 pièces)	B	77,-	9,-	86,-

Bac de rayonnage avec insert PE Type RW PE	Catégorie	Prix	Frais de transport	Prix franco
RW 1800 PE, peint	B	1008,-	122,-	1130,-
RW 1800 PE, galvanisé à chaud	B	1062,-	122,-	1184,-
RW 2200-1 PE, peint	B	1052,-	122,-	1174,-
RW 2200-1 PE, galvanisé à chaud	B	1108,-	122,-	1230,-

Prix en EURO, hors taxe

Conditions de livraison : en départ usine DE-46354 Südlohn ou DE-38820 Halberstadt, hors emballages

Frais de transport pour une livraison CPT-France (hors DOM-TOM)

Liste de prix 0424 fr-FR

Environnement / Technique de stockage



Bac de rayonnage avec insert PE Type RW PE	Catégorie	Prix	Frais de transport	Prix franco
RW 2200-2 PE, peint	B	1232,-	122,-	1354,-
RW 2200-2 PE, galvanisé à chaud	B	1295,-	122,-	1417,-
RW 2700-1 PE, peint	B	1070,-	172,-	1242,-
RW 2700-1 PE, galvanisé à chaud	B	1151,-	172,-	1323,-
RW 2700-2 PE, peint	B	1223,-	172,-	1395,-
RW 2700-2 PE, galvanisé à chaud	B	1318,-	172,-	1490,-
RW 2700-3 PE, peint	B	1416,-	172,-	1588,-
RW 2700-3 PE, galvanisé à chaud	B	1538,-	172,-	1710,-
RW 3300-1 PE, peint	B	1369,-	172,-	1541,-
RW 3300-1 PE, galvanisé à chaud	B	1458,-	172,-	1630,-
RW 3300-2 PE, peint	B	1483,-	172,-	1655,-
RW 3300-2 PE, galvanisé à chaud	B	1581,-	172,-	1753,-
RW 3300-3 PE, peint	B	1679,-	203,-	1882,-
RW 3300-3 PE, galvanisé à chaud	B	1787,-	203,-	1990,-

Bac de rayonnage Type RW	Catégorie	Prix	Frais de transport	Prix franco
RW 1800, peint	B	489,-	94,-	583,-
RW 1800, galvanisé à chaud	B	542,-	94,-	636,-
RW 2200-1, peint	B	501,-	94,-	595,-
RW 2200-1, galvanisé à chaud	B	557,-	94,-	651,-
RW 2200-2, peint	B	514,-	122,-	636,-
RW 2200-2, galvanisé à chaud	B	576,-	122,-	698,-
RW 2700-1, peint	B	510,-	172,-	682,-
RW 2700-1, galvanisé à chaud	B	590,-	172,-	762,-
RW 2700-2, peint	B	586,-	172,-	758,-
RW 2700-2, galvanisé à chaud	B	682,-	172,-	854,-
RW 2700-3, peint	B	634,-	172,-	806,-
RW 2700-3, galvanisé à chaud	B	754,-	172,-	926,-
RW 3300-1, peint	B	657,-	172,-	829,-
RW 3300-1, galvanisé à chaud	B	747,-	172,-	919,-
RW 3300-2, peint	B	722,-	172,-	894,-
RW 3300-2, galvanisé à chaud	B	821,-	172,-	993,-
RW 3300-3, peint	B	805,-	172,-	977,-
RW 3300-3, galvanisé à chaud	B	913,-	172,-	1085,-

Bac de rayonnage avec insert PE Type RW-GR PE	Catégorie	Prix	Frais de transport	Prix franco
RW-GR 1800 PE, peint	B	1138,-	122,-	1260,-
RW-GR 1800 PE, galvanisé à chaud	B	1189,-	122,-	1311,-
RW-GR 2200-1 PE, peint	B	1212,-	122,-	1334,-
RW-GR 2200-1 PE, galvanisé à chaud	B	1268,-	122,-	1390,-
RW-GR 2200-2 PE, peint	B	1394,-	153,-	1547,-
RW-GR 2200-2 PE, galvanisé à chaud	B	1454,-	153,-	1607,-
RW-GR 2700-1 PE, peint	B	1268,-	203,-	1471,-
RW-GR 2700-1 PE, galvanisé à chaud	B	1347,-	203,-	1550,-
RW-GR 2700-2 PE, peint	B	1419,-	203,-	1622,-

Prix en EURO, hors taxe

Conditions des livraison : en départ usine DE-46354 Südlohn ou DE-38820 Halberstadt, hors emballages

Frais de transport pour une livraison CPT-France (hors DOM-TOM)

Liste de prix 0424 fr-FR

Environnement / Technique de stockage



Bac de rayonnage avec insert PE Type RW-GR PE	Catégorie	Prix	Frais de transport	Prix franco
RW-GR 2700-2 PE, galvanisé à chaud	B	1516,-	203,-	1719,-
RW-GR 2700-3 PE, peint	B	1614,-	203,-	1817,-
RW-GR 2700-3 PE, galvanisé à chaud	B	1715,-	203,-	1918,-
RW-GR 3300-1 PE, peint	B	1729,-	203,-	1932,-
RW-GR 3300-1 PE, galvanisé à chaud	B	1818,-	203,-	2021,-
RW-GR 3300-2 PE, peint	B	1841,-	203,-	2044,-
RW-GR 3300-2 PE, galvanisé à chaud	B	1949,-	203,-	2152,-
RW-GR 3300-3 PE, peint	B	2038,-	249,-	2287,-
RW-GR 3300-3 PE, galvanisé à chaud	B	2146,-	249,-	2395,-

Bac de rayonnage Type RW-GR	Catégorie	Prix	Frais de transport	Prix franco
RW-GR 1800, peint	B	619,-	122,-	741,-
RW-GR 1800, galvanisé à chaud	B	672,-	122,-	794,-
RW-GR 2200-1, peint	B	662,-	122,-	784,-
RW-GR 2200-1, galvanisé à chaud	B	719,-	122,-	841,-
RW-GR 2200-2, peint	B	676,-	153,-	829,-
RW-GR 2200-2, galvanisé à chaud	B	735,-	153,-	888,-
RW-GR 2700-1, peint	B	707,-	172,-	879,-
RW-GR 2700-1, galvanisé à chaud	B	787,-	203,-	990,-
RW-GR 2700-2, peint	B	783,-	203,-	986,-
RW-GR 2700-2, galvanisé à chaud	B	880,-	203,-	1083,-
RW-GR 2700-3, peint	B	831,-	203,-	1034,-
RW-GR 2700-3, galvanisé à chaud	B	933,-	203,-	1136,-
RW-GR 3300-1, peint	B	1016,-	203,-	1219,-
RW-GR 3300-1, galvanisé à chaud	B	1107,-	203,-	1310,-
RW-GR 3300-2, peint	B	1081,-	203,-	1284,-
RW-GR 3300-2, galvanisé à chaud	B	1188,-	203,-	1391,-
RW-GR 3300-3, peint	B	1165,-	203,-	1368,-
RW-GR 3300-3, galvanisé à chaud	B	1272,-	203,-	1475,-
RW-GR 3600-3, peint	B	1285,-	203,-	1488,-
RW-GR 3600-3, galvanisé à chaud	B	1432,-	203,-	1635,-

Armoire de sécurité Type SIW	Catégorie	Prix	Frais de transport	Prix franco
SIW 1005	B	575,-	94,-	669,-
SIW 2005	B	725,-	122,-	847,-

Plateforme d'approvisionnement pour diesel Type TAW	Catégorie	Prix	Frais de transport	Prix franco
TAW 1, peint	B	2365,-	sur demande	sur demande
TAW 2, peint	B	3086,-	sur demande	sur demande
TAW 3, peint	B	4447,-	sur demande	sur demande

Bac de rétention en acier inox Type VAW	Catégorie	Prix	Frais de transport	Prix franco
VAW-1, inox 1.4571	B	956,-	94,-	1050,-
Caillebotis, inox 1.4571	B	477,-	14,-	491,-
Caillebotis, galvanisé à chaud	B	68,-	14,-	82,-

Prix en EURO, hors taxe

Conditions de livraison : en départ usine DE-46354 Südlohn ou DE-38820 Halberstadt, hors emballages

Frais de transport pour une livraison CPT-France (hors DOM-TOM)

Liste de prix 0424 fr-FR

Environnement / Technique de stockage



Bac de rétention en acier inox Type VAW	Catégorie	Prix	Frais de transport	Prix franco
VAW-2, inox 1.4571	B	1042,-	94,-	1136,-
Caillebotis, inox 1.4571	B	706,-	16,-	722,-
Caillebotis, galvanisé à chaud	B	91,-	38,-	129,-
VAW-4/A, inox 1.4571	B	1194,-	94,-	1288,-
Caillebotis, inox 1.4571	B	1025,-	22,-	1047,-
Caillebotis, galvanisé à chaud	B	119,-	22,-	141,-
VAW-4/B, inox 1.4571	B	1459,-	94,-	1553,-
Caillebotis, inox 1.4571	B	1411,-	27,-	1438,-
Caillebotis, galvanisé à chaud	B	163,-	27,-	190,-
VAW 1000, inox 1.4571	B	2633,-	122,-	2755,-
Caillebotis, inox 1.4571	B	1143,-	28,-	1171,-
Caillebotis, galvanisé à chaud	B	138,-	28,-	166,-
VAW 1000-2, inox 1.4571	B	3216,-	172,-	3388,-
Caillebotis, inox 1.4571	B	2070,-	94,-	2164,-
Caillebotis, galvanisé à chaud	B	224,-	94,-	318,-

Chambre thermique Type WK	Catégorie	Prix	Frais de transport	Prix franco
WK 29-2 E65, peint	C	29650,-	sur demande	sur demande
WK 29-2 E85, peint	C	29815,-	sur demande	sur demande
WK 57-2 E65, peint	C	41623,-	sur demande	sur demande
WK 57-2 E85, peint	C	44000,-	sur demande	sur demande

Bac de rétention Type WM	Catégorie	Prix	Frais de transport	Prix franco
WM-2/200, galvanisé à chaud	B	280,-	94,-	374,-
Support pour fûts FA 60-1, galvanisé à chaud	B	105,-	15,-	120,-
Support pour fûts FA 60-2, galvanisé à chaud	B	114,-	18,-	132,-
Support pour fûts FA 60-3, galvanisé à chaud	B	133,-	21,-	154,-
Support pour fûts FA 200-1, galvanisé à chaud	B	114,-	15,-	129,-
Rayonnage Type GR-A, galvanisé	B	133,-	39,-	172,-
Rayonnage Type GR-B, galvanisé	B	133,-	39,-	172,-
Rayonnage Type GR-C, galvanisé	B	133,-	39,-	172,-
WM-4/200, galvanisé à chaud	B	318,-	94,-	412,-
Support pour fûts FA 60-1, galvanisé à chaud	B	105,-	15,-	120,-
Support pour fûts FA 60-2, galvanisé à chaud	B	114,-	18,-	132,-
Support pour fûts FA 60-3, galvanisé à chaud	B	133,-	21,-	154,-
Support pour fûts FA 200-1, galvanisé à chaud	B	114,-	15,-	129,-
Support pour fûts FA 200-2, galvanisé à chaud	B	133,-	22,-	155,-
Rayonnage Type GR-A, galvanisé	B	133,-	39,-	172,-
Rayonnage Type GR-B, galvanisé	B	133,-	39,-	172,-
Rayonnage Type GR-C, galvanisé	B	133,-	39,-	172,-
WM-4/400, galvanisé à chaud	B	382,-	122,-	504,-

Bac de rétention Type WO	Catégorie	Prix	Frais de transport	Prix franco
WO-2/200, galvanisé à chaud	B	213,-	94,-	307,-
WO-4/200, galvanisé à chaud	B	231,-	94,-	325,-

Prix en EURO, hors taxe

Conditions de livraison : en départ usine DE-46354 Südlohn ou DE-38820 Halberstadt, hors emballages

Frais de transport pour une livraison CPT-France (hors DOM-TOM)

Liste de prix 0424 fr-FR

Environnement / Technique de stockage



Bac de rétention Type WO	Catégorie	Prix	Frais de transport	Prix franco
WO-4/400, galvanisé à chaud	B	298,-	94,-	392,-
Bac de rétention en PE Type WP	Catégorie	Prix	Frais de transport	Prix franco
WP 1/11, en polyéthylène robuste	B	1052,-	94,-	1146,-
WP 2/11, en polyéthylène robuste	B	1330,-	94,-	1424,-
Petit bac de rétention pour le soutirage pour VB 2, en Polyéthylène, de couleur bleu	B	152,-	39,-	191,-
Bac de rétention en PE Type WPA-PE	Catégorie	Prix	Frais de transport	Prix franco
WPA-PE 2/2, en polyéthylène robuste	B	313,-	94,-	407,-
WPA-PE 4/2, en polyéthylène robuste	B	494,-	94,-	588,-
Bac de rétention en PE Type WP-PE	Catégorie	Prix	Frais de transport	Prix franco
WP-PE 1/11, en polyéthylène robuste	B	1139,-	94,-	1233,-
Petit bac de rétention pour le soutirage pour VB 1, en Polyéthylène, de couleur bleu	B	163,-	39,-	202,-
WP-PE 2/11, en polyéthylène robuste	B	1507,-	172,-	1679,-
Petit bac de rétention pour le soutirage pour VB 2, en Polyéthylène, de couleur bleu	B	152,-	39,-	191,-
WP-PE 2/2, en polyéthylène robuste	B	290,-	94,-	384,-
WP-PE 4/2, en polyéthylène robuste	B	453,-	94,-	547,-
WP-PE 4/4, en polyéthylène robuste	B	470,-	94,-	564,-
WP-PE 8/11, en polyéthylène robuste	B	1507,-	172,-	1679,-
Bac de rétention mobil en PE Type WPT	Catégorie	Prix	Frais de transport	Prix franco
WPT 230, en polyéthylène robuste	B	519,-	94,-	613,-

Prix en EURO, hors taxe

Conditions des livraisons : en départ usine DE-46354 Südlohn ou DE-38820 Halberstadt, hors emballages

Frais de transport pour une livraison CPT-France (hors DOM-TOM)

Liste de prix 0424 fr-FR

Conteneurs pour matières dangereuses

Box pour tubes fluorescents Type AL-D	Catégorie	Prix	Frais de transport	Prix franco
AL-D 150, aluminium	C	500,-	94,-	594,-
AL-D 200, aluminium	C	551,-	94,-	645,-
Bac collecteur Type ASB	Catégorie	Prix	Frais de transport	Prix franco
ASB 250, galvanisé à chaud	C	1969,-	153,-	2122,-
ASB 450-I, galvanisé à chaud	C	2082,-	153,-	2235,-
Conteneur pour déchets dangereux Type ASK	Catégorie	Prix	Frais de transport	Prix franco
ASK 540-4, galvanisé à chaud	C	sur demande	sur demande	sur demande
Conteneur DUO Type DC	Catégorie	Prix	Frais de transport	Prix franco
DC 450, galvanisé à chaud	C	2267,-	sur demande	sur demande
Tamis en tôle d'inox	D	113,-	9,-	122,-
Clé pour écrou papillon M12, galvanisé à chaud	F	33,-	15,-	48,-
DC 1000, galvanisé à chaud	C	2408,-	sur demande	sur demande
Tamis en tôle d'inox	D	113,-	9,-	122,-
Clé pour écrou papillon M12, galvanisé à chaud	F	33,-	15,-	48,-
Conteneur de stockage pour batteries au lithium-ion de Type LIL	Catégorie	Prix	Frais de transport	Prix franco
LIL 30, galvanisé	B	1871,-	94,-	1965,-
LIL 90, galvanisé	B	2720,-	122,-	2842,-
Jeu de roulettes, polyamide, Capacité de charge 1050 kg / jeux de roulettes	A	150,-	15,-	165,-
LIL 220, galvanisé	B	4699,-	153,-	4852,-
Jeu de roulettes, polyamide, Capacité de charge 1050 kg / jeux de roulettes	A	150,-	15,-	165,-
LIL 280, galvanisé	B	5685,-	153,-	5838,-
Jeu de roulettes, polyamide, Capacité de charge 1050 kg / jeux de roulettes	A	150,-	15,-	165,-
MobiCont Type M 800	Catégorie	Prix	Frais de transport	Prix franco
M 800, peint	C	1342,-	153,-	1495,-
Indicateur de niveau	C	212,-	9,-	221,-
Entonnoir, PP	D	65,-	9,-	74,-
Couvercle de remplissage / de prise	C	65,-	9,-	74,-
Couvercle, galvanisé, sans serrure	C	188,-	15,-	203,-
Couvercle, galvanisé, avec serrure carrée	C	233,-	18,-	251,-
Couvercle, galvanisé, avec serrure cylindrique	C	233,-	18,-	251,-
Jeu de roulettes, polyamide, Capacité de charge 1350 kg / jeux de roulettes	A	185,-	15,-	200,-
Pompe à main K 10 C, pour filetage à fûts, convient pour carburants et diesel	C	91,-	14,-	105,-
Pistolet de ravitaillement (longueur 1,5 m) pour pompe manuelle K 10 C, adéquat pour diesel et essence	C	65,-	14,-	79,-
Pistolet de ravitaillement (longueur 3 m) pour pompe manuelle K 10 C, adéquat pour diesel et essence	C	92,-	14,-	106,-

Prix en EURO, hors taxe

Conditions de livraison : en départ usine DE-46354 Südlohn ou DE-38820 Halberstadt, hors emballages

Frais de transport pour une livraison CPT-France (hors DOM-TOM)

Liste de prix 0424 fr-FR

Conteneurs pour matières dangereuses



MobiCont Type M 800	Catégorie	Prix	Frais de transport	Prix franco
Pistolet de ravitaillement (longueur 4 m) pour pompe manuelle K 10 C, adéquat pour diesel et essence	C	105,-	14,-	119,-
Pompe électrique TecPump 400 DC 12V	C	492,-	15,-	507,-
Pompe électrique TecPump 400 DC 24V	C	492,-	15,-	507,-
Pompe électrique TecPump 600 AC 230V	C	492,-	15,-	507,-
M 800, galvanisé à chaud	C	1432,-	153,-	1585,-
Indicateur de niveau	C	212,-	9,-	221,-
Entonnoir, PP	D	65,-	9,-	74,-
Couvercle de remplissage / de prise	C	65,-	9,-	74,-
Couvercle, galvanisé, sans serrure	C	188,-	15,-	203,-
Couvercle, galvanisé, avec serrure carrée	C	233,-	18,-	251,-
Couvercle, galvanisé, avec serrure cylindrique	C	233,-	18,-	251,-
Jeu de roulettes, polyamide, Capacité de charge 1350 kg / jeux de roulettes	A	185,-	15,-	200,-
Pompe à main K 10 C, pour filetage à fûts, convient pour carburants et diesel	C	91,-	14,-	105,-
Pistolet de ravitaillement (longueur 1,5 m) pour pompe manuelle K 10 C, adéquat pour diesel et essence	C	65,-	14,-	79,-
Pistolet de ravitaillement (longueur 3 m) pour pompe manuelle K 10 C, adéquat pour diesel et essence	C	92,-	14,-	106,-
Pistolet de ravitaillement (longueur 4 m) pour pompe manuelle K 10 C, adéquat pour diesel et essence	C	105,-	14,-	119,-
Pompe électrique TecPump 400 DC 12V	C	492,-	15,-	507,-
Pompe électrique TecPump 400 DC 24V	C	492,-	15,-	507,-
Pompe électrique TecPump 600 AC 230V	C	492,-	15,-	507,-

MobiCont Type MD	Catégorie	Prix	Frais de transport	Prix franco
MD 800, laqué	C	1868,-	153,-	2021,-
Indicateur de niveau	C	212,-	9,-	221,-
Pompe à main K 10 C, pour filetage à fûts, convient pour carburants et diesel	C	91,-	14,-	105,-
Pistolet de ravitaillement (longueur 1,5 m) pour pompe manuelle K 10 C, adéquat pour diesel et essence	C	65,-	14,-	79,-
Pistolet de ravitaillement (longueur 3 m) pour pompe manuelle K 10 C, adéquat pour diesel et essence	C	92,-	14,-	106,-
Pistolet de ravitaillement (longueur 4 m) pour pompe manuelle K 10 C, adéquat pour diesel et essence	C	105,-	14,-	119,-
Pompe électrique TecPump 400 DC 12V	C	492,-	15,-	507,-
Pompe électrique TecPump 400 DC 24V	C	492,-	15,-	507,-
Pompe électrique TecPump 600 AC 230V	C	492,-	15,-	507,-
MD 800, galvanisé à chaud	C	1956,-	153,-	2109,-
Indicateur de niveau	C	212,-	9,-	221,-
Pompe à main K 10 C, pour filetage à fûts, convient pour carburants et diesel	C	91,-	14,-	105,-
Pistolet de ravitaillement (longueur 1,5 m) pour pompe manuelle K 10 C, adéquat pour diesel et essence	C	65,-	14,-	79,-
Pistolet de ravitaillement (longueur 3 m) pour pompe manuelle K 10 C, adéquat pour diesel et essence	C	92,-	14,-	106,-
Pistolet de ravitaillement (longueur 4 m) pour pompe manuelle K 10 C, adéquat pour diesel et essence	C	105,-	14,-	119,-
Pompe électrique TecPump 400 DC 12V	C	492,-	15,-	507,-

Prix en EURO, hors taxe

Conditions de livraison : en départ usine DE-46354 Südlohn ou DE-38820 Halberstadt, hors emballages

Frais de transport pour une livraison CPT-France (hors DOM-TOM)

Liste de prix 0424 fr-FR

Conteneurs pour matières dangereuses



MobiCont Type MD	Catégorie	Prix	Frais de transport	Prix franco
Pompe électrique TecPump 400 DC 24V	C	492,-	15,-	507,-
Pompe électrique TecPump 600 AC 230V	C	492,-	15,-	507,-

MobiCont Type MO	Catégorie	Prix	Frais de transport	Prix franco
MO 800, peint	C	sur demande	sur demande	sur demande
Indicateur de niveau	C	212,-	9,-	221,-
MO 800, galvanisé à chaud	C	sur demande	sur demande	sur demande
Indicateur de niveau	C	212,-	9,-	221,-

Cuve mobile pour carburant Type MT	Catégorie	Prix	Frais de transport	Prix franco
MT 450, galvanisé à chaud	C	2147,-	153,-	2300,-
Indicateur de niveau	C	212,-	9,-	221,-
Pompe à main K 10 C, pour filetage à fûts, convient pour carburants et diesel	C	91,-	14,-	105,-
Compteur FMT 3 avec affichage digitale et connexions à visser	C	309,-	9,-	318,-
Pompe électrique TecPump 400 DC 12V	C	492,-	12,-	504,-
Pompe électrique TecPump 400 DC 24V	C	492,-	12,-	504,-
Pompe électrique TecPump 600 AC 230V	C	492,-	12,-	504,-
Compteur Z 400, kit d'adaptation pour pompes électriques TecPump 400 DC 12V, 400 DC 24V et 600 AC 230V	C	153,-	9,-	162,-
MT 600, galvanisé à chaud	C	2554,-	153,-	2707,-
Indicateur de niveau	C	212,-	9,-	221,-
Pompe à main K 10 C, pour filetage à fûts, convient pour carburants et diesel	C	91,-	14,-	105,-
Compteur FMT 3 avec affichage digitale et connexions à visser	C	309,-	9,-	318,-
Pompe électrique TecPump 400 DC 12V	C	492,-	12,-	504,-
Pompe électrique TecPump 400 DC 24V	C	492,-	12,-	504,-
Pompe électrique TecPump 600 AC 230V	C	492,-	12,-	504,-
Compteur Z 400, kit d'adaptation pour pompes électriques TecPump 400 DC 12V, 400 DC 24V et 600 AC 230V	C	153,-	9,-	162,-
MT 1000, galvanisé à chaud	C	2761,-	199,-	2960,-
Indicateur de niveau	C	212,-	9,-	221,-
Pompe à main K 10 C, pour filetage à fûts, convient pour carburants et diesel	C	91,-	14,-	105,-
Compteur FMT 3 avec affichage digitale et connexions à visser	C	309,-	9,-	318,-
Pompe électrique TecPump 400 DC 12V	C	492,-	12,-	504,-
Pompe électrique TecPump 400 DC 24V	C	492,-	12,-	504,-
Pompe électrique TecPump 600 AC 230V	C	492,-	12,-	504,-
Compteur Z 400, kit d'adaptation pour pompes électriques TecPump 400 DC 12V, 400 DC 24V et 600 AC 230V	C	153,-	9,-	162,-

MobiCont Type MW	Catégorie	Prix	Frais de transport	Prix franco
MW 800, peint	C	1722,-	153,-	1875,-
Indicateur de niveau	C	212,-	9,-	221,-
Tubulure de remplissage	C	51,-	8,-	59,-
Chauffage de la citerne, 220 W	C	371,-	12,-	383,-
Garniture de prise	B	64,-	9,-	73,-
Soupape de siphon	D	68,-	8,-	76,-
Soupape de ventilation	C	26,-	8,-	34,-

Prix en EURO, hors taxe

Conditions de livraison : en départ usine DE-46354 Südlohn ou DE-38820 Halberstadt, hors emballages

Frais de transport pour une livraison CPT-France (hors DOM-TOM)

Liste de prix 0424 fr-FR

Conteneurs pour matières dangereuses



MobiCont Type MW	Catégorie	Prix	Frais de transport	Prix franco
MW 800, galvanisé à chaud	C	1813,-	153,-	1966,-
Indicateur de niveau	C	212,-	9,-	221,-
Tubulure de remplissage	C	51,-	8,-	59,-
Chauffage de la citerne, 220 W	C	371,-	12,-	383,-
Garniture de prise	B	64,-	9,-	73,-
Soupape de siphon	D	68,-	8,-	76,-
Soupape de ventilation	C	26,-	8,-	34,-

Bac pour déchets spécifiques Type SAF	Catégorie	Prix	Frais de transport	Prix franco
SAF 450, galvanisé à chaud	C	sur demande	sur demande	sur demande
SAF 600, galvanisé à chaud	C	sur demande	sur demande	sur demande
SAF 1000, galvanisé à chaud	C	sur demande	sur demande	sur demande

Bac d'avarie pour déchets spécifiques Type SAG	Catégorie	Prix	Frais de transport	Prix franco
SAG 800, galvanisé à chaud	C	1102,-	153,-	1255,-
SAG 1500, galvanisé à chaud	C	2078,-	sur demande	sur demande
Sacs poubelles en polyéthylène, 25 pièce en rouleau	C	180,-	39,-	219,-
SAG 2100, galvanisé à chaud	C	2180,-	sur demande	sur demande
Sacs poubelles en polyéthylène, 25 pièce en rouleau	C	180,-	39,-	219,-
SAG 2700, galvanisé à chaud	C	2252,-	sur demande	sur demande
Sacs poubelles en polyéthylène, 25 pièce en rouleau	C	180,-	39,-	219,-

Bac pour déchets spécifiques Type SAP	Catégorie	Prix	Frais de transport	Prix franco
SAP 450, galvanisé à chaud	C	sur demande	sur demande	sur demande
Sacs poubelles en polyéthylène, 50 pièce en rouleau - 0,085 mm	C	134,-	59,-	193,-
SAP 600, galvanisé à chaud	C	sur demande	sur demande	sur demande
Sacs poubelles en polyéthylène, 50 pièce en rouleau - 0,085 mm	C	134,-	59,-	193,-
SAP 800, galvanisé à chaud	C	sur demande	sur demande	sur demande
Sacs poubelles en polyéthylène, 50 pièce en rouleau - 0,085 mm	C	134,-	59,-	193,-

Bac pour déchets spécifiques Type SAP-1	Catégorie	Prix	Frais de transport	Prix franco
SAP 450-1, galvanisé à chaud	C	sur demande	sur demande	sur demande
Sacs poubelles en polyéthylène, 50 pièce en rouleau - 0,085 mm	C	134,-	59,-	193,-
SAP 600-1, galvanisé à chaud	C	sur demande	sur demande	sur demande
Sacs poubelles en polyéthylène, 50 pièce en rouleau - 0,085 mm	C	134,-	59,-	193,-
SAP 800-1, galvanisé à chaud	C	sur demande	sur demande	sur demande
Sacs poubelles en polyéthylène, 50 pièce en rouleau - 0,085 mm	C	134,-	59,-	193,-
SAP 800-3, galvanisé à chaud	C	sur demande	sur demande	sur demande
Sacs poubelles en polyéthylène, 50 pièce en rouleau - 0,085 mm	C	134,-	59,-	193,-

Conteneurs pour batteries usagées Type SAP 600 K	Catégorie	Prix	Frais de transport	Prix franco
SAP 600 K, galvanisé à chaud	C	sur demande	sur demande	sur demande

Conteneurs pour batteries usagées Type SAP 601 K	Catégorie	Prix	Frais de transport	Prix franco
SAP 601 K, galvanisé à chaud	C	sur demande	sur demande	sur demande

Prix en EURO, hors taxe

Conditions de livraison : en départ usine DE-46354 Südlohn ou DE-38820 Halberstadt, hors emballages

Frais de transport pour une livraison CPT-France (hors DOM-TOM)

Liste de prix 0424 fr-FR

Conteneurs pour matières dangereuses



Bac pour déchets spécifiques Type SAS	Catégorie	Prix	Frais de transport	Prix franco
SAS 800, galvanisé à chaud	C	sur demande	sur demande	sur demande
Conteneurs pour substances nocives Type SF	Catégorie	Prix	Frais de transport	Prix franco
SF 240, galvanisé à chaud	C	sur demande	sur demande	sur demande
Box pour tubes fluorescents Type SL	Catégorie	Prix	Frais de transport	Prix franco
SL 150, peint	C	664,-	122,-	786,-
SL 150, galvanisé à chaud	C	794,-	122,-	916,-
SL 200, peint	C	740,-	122,-	862,-
SL 200, galvanisé à chaud	C	871,-	153,-	1024,-
Box pour tubes fluorescents Type SL-D	Catégorie	Prix	Frais de transport	Prix franco
SL-D 150, peint	C	731,-	122,-	853,-
Insert amovible pour box pour tube fluorescent type SL-D	C	84,-	10,-	94,-
SL-D 150, galvanisé à chaud	C	850,-	122,-	972,-
Insert amovible pour box pour tube fluorescent type SL-D	C	84,-	10,-	94,-
SL-D 200, peint	C	808,-	122,-	930,-
Insert amovible pour box pour tube fluorescent type SL-D	C	84,-	10,-	94,-
SL-D 200, galvanisé à chaud	C	940,-	122,-	1062,-
Insert amovible pour box pour tube fluorescent type SL-D	C	84,-	10,-	94,-
Box pour tubes fluorescents Type SL-N	Catégorie	Prix	Frais de transport	Prix franco
SL-N 220, peint	C	831,-	122,-	953,-
SL-N 220, galvanisé à chaud	C	969,-	122,-	1091,-
Conteneurs pour déchets spécifiques Type SP	Catégorie	Prix	Frais de transport	Prix franco
SP 100, galvanisé à chaud	C	sur demande	sur demande	sur demande
SP 240, galvanisé à chaud	C	sur demande	sur demande	sur demande
Box de transport pour les aérosols Type STB	Catégorie	Prix	Frais de transport	Prix franco
STB 1000, galvanisé à chaud	C	sur demande	sur demande	sur demande
Sacs poubelles en polyéthylène, 50 pièce en rouleau	C	185,-	59,-	244,-
Feutre absorbant, 100 pièce	C	353,-	39,-	392,-

Prix en EURO, hors taxe

Conditions des livraisons : en départ usine DE-46354 Südlohn ou DE-38820 Halberstadt, hors emballages

Frais de transport pour une livraison CPT-France (hors DOM-TOM)