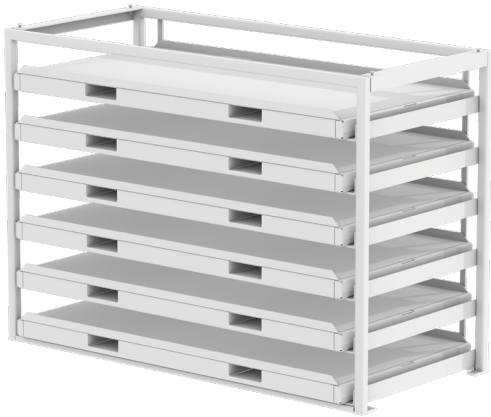
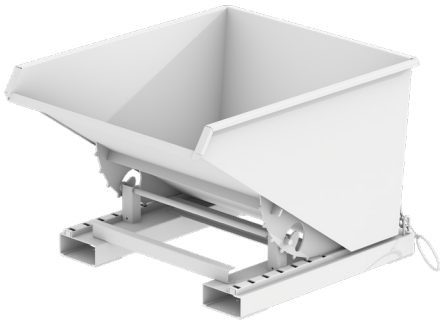


...made by



## PREISLISTE 0424 DE-DE

**STAPLER-ANBAUGERÄTE**

**BETRIEBS-AUSSTATTUNG**

**UMWELT-LAGERTECHNIK**

**GEFAHRGUT-CONTAINER**

INNOVATION – KONSTRUKTION – PRODUKTION

*...seit mehr als 55 Jahren*

## Preisliste 0424 de-DE Stapler-Anbaugeräte

<b>Fassgreifer Typ 3P</b>	<b>Kategorie</b>	<b>Preis</b>	<b>Frachtkosten</b>	<b>Preis inkl. Frachtkosten</b>
<b>3P, lackiert</b>	B	910,-	33,-	943,-
<b>3P, feuerverzinkt</b>	B	956,-	33,-	989,-
<b>Kippbehälter Typ 3S</b>	<b>Kategorie</b>	<b>Preis</b>	<b>Frachtkosten</b>	<b>Preis inkl. Frachtkosten</b>
<b>3S 300, lackiert</b>	A	1201,-	98,-	1299,-
Deckel, verzinkt	A	168,-	12,-	180,-
Rollensatz, Polyamid, Tragfähigkeit 1050 kg/Rollensatz	A	131,-	9,-	140,-
<b>3S 300, feuerverzinkt</b>	A	1296,-	107,-	1403,-
Deckel, verzinkt	A	168,-	12,-	180,-
Rollensatz, Polyamid, Tragfähigkeit 1050 kg/Rollensatz	A	131,-	9,-	140,-
<b>3S 600, lackiert</b>	A	1256,-	115,-	1371,-
Deckel, verzinkt	A	189,-	15,-	204,-
Rollensatz, Polyamid, Tragfähigkeit 1050 kg/Rollensatz	A	131,-	9,-	140,-
<b>3S 600, feuerverzinkt</b>	A	1354,-	124,-	1478,-
Deckel, verzinkt	A	189,-	15,-	204,-
Rollensatz, Polyamid, Tragfähigkeit 1050 kg/Rollensatz	A	131,-	9,-	140,-
<b>Kippbehälter Typ 4A</b>	<b>Kategorie</b>	<b>Preis</b>	<b>Frachtkosten</b>	<b>Preis inkl. Frachtkosten</b>
<b>4A 600, lackiert</b>	A	1065,-	82,-	1147,-
Deckel, verzinkt	A	189,-	15,-	204,-
Behälterwanne öl- und wasserdicht verschweißt	A	75,-	0,-	75,-
<b>4A 600, feuerverzinkt</b>	A	1207,-	90,-	1297,-
Deckel, verzinkt	A	189,-	15,-	204,-
Behälterwanne öl- und wasserdicht verschweißt	A	75,-	0,-	75,-
<b>4A 900, lackiert</b>	A	1197,-	103,-	1300,-
Deckel, verzinkt	A	215,-	19,-	234,-
Behälterwanne öl- und wasserdicht verschweißt	A	75,-	0,-	75,-
<b>4A 900, feuerverzinkt</b>	A	1375,-	112,-	1487,-
Deckel, verzinkt	A	215,-	19,-	234,-
Behälterwanne öl- und wasserdicht verschweißt	A	75,-	0,-	75,-
<b>4A 1200, lackiert</b>	A	1282,-	117,-	1399,-
Deckel, verzinkt	A	215,-	18,-	233,-
Behälterwanne öl- und wasserdicht verschweißt	A	116,-	0,-	116,-
<b>4A 1200, feuerverzinkt</b>	A	1505,-	127,-	1632,-
Deckel, verzinkt	A	215,-	18,-	233,-
Behälterwanne öl- und wasserdicht verschweißt	A	116,-	0,-	116,-
<b>Fassgreifer Typ 4P</b>	<b>Kategorie</b>	<b>Preis</b>	<b>Frachtkosten</b>	<b>Preis inkl. Frachtkosten</b>
<b>4P, lackiert</b>	B	558,-	13,-	571,-
<b>4P, feuerverzinkt</b>	B	532,-	13,-	545,-
<b>Fassgreifer Typ 4P-D</b>	<b>Kategorie</b>	<b>Preis</b>	<b>Frachtkosten</b>	<b>Preis inkl. Frachtkosten</b>
<b>4P-D120, lackiert</b>	B	558,-	13,-	571,-
<b>4P-D120, feuerverzinkt</b>	B	532,-	13,-	545,-
<b>4P-D220, lackiert</b>	B	558,-	13,-	571,-

Alle Preise in EURO zzgl. MwSt. – Frachtkosten gültig für die Bundesrepublik Deutschland (ohne Inseln)  
Lieferung ab Werk, unverpackt  
Zahlung innerhalb 8 Tagen nach Rechnungserhalt – 2 % Skonto oder innerhalb 30 Tagen netto

# Preisliste 0424 de-DE

## Stapler-Anbaugeräte



Fassgreifer Typ 4P-D	Kategorie	Preis	Frachtkosten	Preis inkl. Frachtkosten
4P-D220, feuerverzinkt	B	532,-	13,-	545,-
<b>Kippbehälter Typ AK</b>	<b>Kategorie</b>	<b>Preis</b>	<b>Frachtkosten</b>	<b>Preis inkl. Frachtkosten</b>
<b>AK 50, lackiert</b>	A	774,-	93,-	867,-
Deckel, verzinkt	A	135,-	11,-	146,-
Rollensatz, Polyamid, Tragfähigkeit 1050 kg/Rollensatz	A	131,-	9,-	140,-
Behälterwanne öl- und wasserdicht verschweißt	A	75,-	0,-	75,-
<b>AK 50, feuerverzinkt</b>	A	923,-	101,-	1024,-
Deckel, verzinkt	A	135,-	11,-	146,-
Rollensatz, Polyamid, Tragfähigkeit 1050 kg/Rollensatz	A	131,-	9,-	140,-
Behälterwanne öl- und wasserdicht verschweißt	A	75,-	0,-	75,-
<b>AK 75, lackiert</b>	A	866,-	104,-	970,-
Deckel, verzinkt	A	185,-	14,-	199,-
Rollensatz, Polyamid, Tragfähigkeit 1050 kg/Rollensatz	A	131,-	9,-	140,-
Behälterwanne öl- und wasserdicht verschweißt	A	75,-	0,-	75,-
<b>AK 75, feuerverzinkt</b>	A	1012,-	114,-	1126,-
Deckel, verzinkt	A	185,-	14,-	199,-
Rollensatz, Polyamid, Tragfähigkeit 1050 kg/Rollensatz	A	131,-	9,-	140,-
Behälterwanne öl- und wasserdicht verschweißt	A	75,-	0,-	75,-
<b>AK 100, lackiert</b>	A	937,-	115,-	1052,-
Deckel, verzinkt	A	210,-	18,-	228,-
Rollensatz, Polyamid, Tragfähigkeit 1050 kg/Rollensatz	A	131,-	9,-	140,-
Behälterwanne öl- und wasserdicht verschweißt	A	116,-	0,-	116,-
<b>AK 100, feuerverzinkt</b>	A	1094,-	125,-	1219,-
Deckel, verzinkt	A	210,-	18,-	228,-
Rollensatz, Polyamid, Tragfähigkeit 1050 kg/Rollensatz	A	131,-	9,-	140,-
Behälterwanne öl- und wasserdicht verschweißt	A	116,-	0,-	116,-
<b>AK 150, lackiert</b>	A	1196,-	134,-	1330,-
Deckel, verzinkt	A	294,-	24,-	318,-
Rollensatz, Polyamid, Tragfähigkeit 1050 kg/Rollensatz	A	131,-	9,-	140,-
Behälterwanne öl- und wasserdicht verschweißt	A	116,-	0,-	116,-
<b>AK 150, feuerverzinkt</b>	A	1399,-	142,-	1541,-
Deckel, verzinkt	A	294,-	24,-	318,-
Rollensatz, Polyamid, Tragfähigkeit 1050 kg/Rollensatz	A	131,-	9,-	140,-
Behälterwanne öl- und wasserdicht verschweißt	A	116,-	0,-	116,-
<b>Baustoffbehälter Typ BBG</b>	<b>Kategorie</b>	<b>Preis</b>	<b>Frachtkosten</b>	<b>Preis inkl. Frachtkosten</b>
<b>BBG 100, lackiert</b>	A	391,-	55,-	446,-
Deckel, verzinkt	A	182,-	33,-	215,-
<b>BBG 100, feuerverzinkt</b>	A	479,-	59,-	538,-
Deckel, verzinkt	A	182,-	33,-	215,-
<b>Baustoffbehälter Typ BBK</b>	<b>Kategorie</b>	<b>Preis</b>	<b>Frachtkosten</b>	<b>Preis inkl. Frachtkosten</b>
<b>BBK 100, lackiert</b>	A	479,-	57,-	536,-
Deckel, verzinkt	A	182,-	33,-	215,-
<b>BBK 100, feuerverzinkt</b>	A	551,-	62,-	613,-
Deckel, verzinkt	A	182,-	33,-	215,-

Alle Preise in EURO zzgl. MwSt. – Frachtkosten gültig für die Bundesrepublik Deutschland (ohne Inseln)  
 Lieferung ab Werk, unverpackt  
 Zahlung innerhalb 8 Tagen nach Rechnungserhalt – 2 % Skonto oder innerhalb 30 Tagen netto

# Preisliste 0424 de-DE

## Stapler-Anbaugeräte



Materialbehälter Typ BBM	Kategorie	Preis	Frachtkosten	Preis inkl. Frachtkosten
BBM 500, lackiert	A	314,-	33,-	347,-
BBM 500, feuerverzinkt	A	346,-	33,-	379,-
Baustoffbehälter Typ BBP	Kategorie	Preis	Frachtkosten	Preis inkl. Frachtkosten
BBP 100, lackiert	A	418,-	51,-	469,-
Deckel, verzinkt	A	182,-	33,-	215,-
Aufnahmezapfen und Winkeleisenarretierung	A	49,-	6,-	55,-
BBP 100, feuerverzinkt	A	493,-	55,-	548,-
Deckel, verzinkt	A	182,-	33,-	215,-
Aufnahmezapfen und Winkeleisenarretierung	A	49,-	6,-	55,-
Kipptraverse für Baustoffbehälter Typ BBT	Kategorie	Preis	Frachtkosten	Preis inkl. Frachtkosten
BBT, lackiert	A	551,-	51,-	602,-
BBT, feuerverzinkt	A	627,-	55,-	682,-
Baustoffcontainer Typ BC	Kategorie	Preis	Frachtkosten	Preis inkl. Frachtkosten
BC 500, lackiert	B	924,-	95,-	1019,-
Deckel, verzinkt	B	138,-	11,-	149,-
Rollensatz, Polyamid, Tragfähigkeit 1350 kg/Rollensatz	A	185,-	9,-	194,-
BC 500, feuerverzinkt	B	1139,-	104,-	1243,-
Deckel, verzinkt	B	138,-	11,-	149,-
Rollensatz, Polyamid, Tragfähigkeit 1350 kg/Rollensatz	A	185,-	9,-	194,-
BC 500 (Steinklammer-Entriegelung), lackiert	B	991,-	95,-	1086,-
Deckel, verzinkt	B	138,-	11,-	149,-
Rollensatz, Polyamid, Tragfähigkeit 1350 kg/Rollensatz	A	185,-	9,-	194,-
BC 500 (Steinklammer-Entriegelung), feuerverzinkt	B	1207,-	104,-	1311,-
Deckel, verzinkt	B	138,-	11,-	149,-
Rollensatz, Polyamid, Tragfähigkeit 1350 kg/Rollensatz	A	185,-	9,-	194,-
BC 1000, lackiert	B	1007,-	118,-	1125,-
Deckel, verzinkt	B	138,-	11,-	149,-
Rollensatz, Polyamid, Tragfähigkeit 1350 kg/Rollensatz	A	185,-	9,-	194,-
BC 1000, feuerverzinkt	B	1271,-	131,-	1402,-
Deckel, verzinkt	B	138,-	11,-	149,-
Rollensatz, Polyamid, Tragfähigkeit 1350 kg/Rollensatz	A	185,-	9,-	194,-
BC 1000 (Steinklammer-Entriegelung), lackiert	B	1073,-	118,-	1191,-
Deckel, verzinkt	B	138,-	11,-	149,-
Rollensatz, Polyamid, Tragfähigkeit 1350 kg/Rollensatz	A	185,-	9,-	194,-
BC 1000 (Steinklammer-Entriegelung), feuerverzinkt	B	1339,-	131,-	1470,-
Deckel, verzinkt	B	138,-	11,-	149,-
Rollensatz, Polyamid, Tragfähigkeit 1350 kg/Rollensatz	A	185,-	9,-	194,-
Kippbehälter Typ BK	Kategorie	Preis	Frachtkosten	Preis inkl. Frachtkosten
BK 30, lackiert	A	676,-	83,-	759,-
Deckel, verzinkt	A	94,-	12,-	106,-
Rollensatz, Polyamid, Tragfähigkeit 1350 kg/Rollensatz	A	185,-	9,-	194,-
Rollensatz, Polyamid, Tragfähigkeit 2550 kg/Rollensatz	A	366,-	9,-	375,-
Behälterwanne öl- und wasserdicht verschweißt	A	75,-	0,-	75,-
BK 30, feuerverzinkt	A	950,-	92,-	1042,-
Deckel, verzinkt	A	94,-	12,-	106,-

Alle Preise in EURO zzgl. MwSt. – Frachtkosten gültig für die Bundesrepublik Deutschland (ohne Inseln)  
 Lieferung ab Werk, unverpackt  
 Zahlung innerhalb 8 Tagen nach Rechnungserhalt – 2 % Skonto oder innerhalb 30 Tagen netto

# Preisliste 0424 de-DE

## Stapler-Anbaugeräte



Kippbehälter Typ BK	Kategorie	Preis	Frachtkosten	Preis inkl. Frachtkosten
Rollensatz, Polyamid, Tragfähigkeit 1350 kg/Rollensatz	A	185,-	9,-	194,-
Rollensatz, Polyamid, Tragfähigkeit 2550 kg/Rollensatz	A	366,-	9,-	375,-
Behälterwanne öl- und wasserdicht verschweißt	A	75,-	0,-	75,-
<b>BK 50, lackiert</b>	A	950,-	110,-	1060,-
Deckel, verzinkt	A	94,-	13,-	107,-
Rollensatz, Polyamid, Tragfähigkeit 1350 kg/Rollensatz	A	185,-	9,-	194,-
Rollensatz, Polyamid, Tragfähigkeit 2550 kg/Rollensatz	A	366,-	9,-	375,-
Behälterwanne öl- und wasserdicht verschweißt	A	75,-	0,-	75,-
<b>BK 50, feuerverzinkt</b>	A	1282,-	119,-	1401,-
Deckel, verzinkt	A	94,-	13,-	107,-
Rollensatz, Polyamid, Tragfähigkeit 1350 kg/Rollensatz	A	185,-	9,-	194,-
Rollensatz, Polyamid, Tragfähigkeit 2550 kg/Rollensatz	A	366,-	9,-	375,-
Behälterwanne öl- und wasserdicht verschweißt	A	75,-	0,-	75,-
<b>BK 80, lackiert</b>	A	1253,-	124,-	1377,-
Deckel, verzinkt	A	139,-	17,-	156,-
Rollensatz, Polyamid, Tragfähigkeit 1350 kg/Rollensatz	A	185,-	9,-	194,-
Rollensatz, Polyamid, Tragfähigkeit 2550 kg/Rollensatz	A	366,-	9,-	375,-
Behälterwanne öl- und wasserdicht verschweißt	A	75,-	0,-	75,-
<b>BK 80, feuerverzinkt</b>	A	1752,-	137,-	1889,-
Deckel, verzinkt	A	139,-	17,-	156,-
Rollensatz, Polyamid, Tragfähigkeit 1350 kg/Rollensatz	A	185,-	9,-	194,-
Rollensatz, Polyamid, Tragfähigkeit 2550 kg/Rollensatz	A	366,-	9,-	375,-
Behälterwanne öl- und wasserdicht verschweißt	A	75,-	0,-	75,-
<b>BK 100, lackiert</b>	A	1457,-	131,-	1588,-
Deckel, verzinkt	A	167,-	19,-	186,-
Rollensatz, Polyamid, Tragfähigkeit 1350 kg/Rollensatz	A	185,-	9,-	194,-
Rollensatz, Polyamid, Tragfähigkeit 2550 kg/Rollensatz	A	366,-	9,-	375,-
Behälterwanne öl- und wasserdicht verschweißt	A	116,-	0,-	116,-
<b>BK 100, feuerverzinkt</b>	A	2000,-	145,-	2145,-
Deckel, verzinkt	A	167,-	19,-	186,-
Rollensatz, Polyamid, Tragfähigkeit 1350 kg/Rollensatz	A	185,-	9,-	194,-
Rollensatz, Polyamid, Tragfähigkeit 2550 kg/Rollensatz	A	366,-	9,-	375,-
Behälterwanne öl- und wasserdicht verschweißt	A	116,-	0,-	116,-
<b>BK 120, lackiert</b>	A	1584,-	141,-	1725,-
Deckel, verzinkt	A	177,-	23,-	200,-
Rollensatz, Polyamid, Tragfähigkeit 1350 kg/Rollensatz	A	185,-	9,-	194,-
Rollensatz, Polyamid, Tragfähigkeit 2550 kg/Rollensatz	A	366,-	9,-	375,-
Behälterwanne öl- und wasserdicht verschweißt	A	116,-	0,-	116,-
<b>BK 120, feuerverzinkt</b>	A	2159,-	156,-	2315,-
Deckel, verzinkt	A	177,-	23,-	200,-
Rollensatz, Polyamid, Tragfähigkeit 1350 kg/Rollensatz	A	185,-	9,-	194,-
Rollensatz, Polyamid, Tragfähigkeit 2550 kg/Rollensatz	A	366,-	9,-	375,-
Behälterwanne öl- und wasserdicht verschweißt	A	116,-	0,-	116,-
<b>BK 150, lackiert</b>	A	1740,-	162,-	1902,-
Deckel, verzinkt	A	203,-	28,-	231,-
Rollensatz, Polyamid, Tragfähigkeit 1350 kg/Rollensatz	A	185,-	9,-	194,-
Rollensatz, Polyamid, Tragfähigkeit 2550 kg/Rollensatz	A	366,-	9,-	375,-

Alle Preise in EURO zzgl. MwSt. – Frachtkosten gültig für die Bundesrepublik Deutschland (ohne Inseln)

Lieferung ab Werk, unverpackt

Zahlung innerhalb 8 Tagen nach Rechnungserhalt – 2 % Skonto oder innerhalb 30 Tagen netto

# Preisliste 0424 de-DE

## Stapler-Anbaugeräte



Kippbehälter Typ BK	Kategorie	Preis	Frachtkosten	Preis inkl. Frachtkosten
Behälterwanne öl- und wasserdicht verschweißt	A	116,-	0,-	116,-
<b>BK 150, feuerverzinkt</b>	A	2361,-	179,-	2540,-
Deckel, verzinkt	A	203,-	28,-	231,-
Rollensatz, Polyamid, Tragfähigkeit 1350 kg/Rollensatz	A	185,-	9,-	194,-
Rollensatz, Polyamid, Tragfähigkeit 2550 kg/Rollensatz	A	366,-	9,-	375,-
Behälterwanne öl- und wasserdicht verschweißt	A	116,-	0,-	116,-
<b>BK 200, lackiert</b>	A	2164,-	196,-	2360,-
Deckel, verzinkt	A	215,-	33,-	248,-
Rollensatz, Polyamid, Tragfähigkeit 1350 kg/Rollensatz	A	185,-	9,-	194,-
Rollensatz, Polyamid, Tragfähigkeit 2550 kg/Rollensatz	A	366,-	9,-	375,-
Behälterwanne öl- und wasserdicht verschweißt	A	116,-	0,-	116,-
<b>BK 200, feuerverzinkt</b>	A	2948,-	216,-	3164,-
Deckel, verzinkt	A	215,-	33,-	248,-
Rollensatz, Polyamid, Tragfähigkeit 1350 kg/Rollensatz	A	185,-	9,-	194,-
Rollensatz, Polyamid, Tragfähigkeit 2550 kg/Rollensatz	A	366,-	9,-	375,-
Behälterwanne öl- und wasserdicht verschweißt	A	116,-	0,-	116,-

Klappbodenbehälter Typ BKB	Kategorie	Preis	Frachtkosten	Preis inkl. Frachtkosten
<b>BKB 500, lackiert</b>	A	737,-	83,-	820,-
Deckel, verzinkt	A	189,-	12,-	201,-
Rollensatz, Polyamid, Tragfähigkeit 1350 kg/Rollensatz	A	185,-	9,-	194,-
<b>BKB 500, feuerverzinkt</b>	A	876,-	88,-	964,-
Deckel, verzinkt	A	189,-	12,-	201,-
Rollensatz, Polyamid, Tragfähigkeit 1350 kg/Rollensatz	A	185,-	9,-	194,-
<b>BKB 700, lackiert</b>	A	788,-	93,-	881,-
Deckel, verzinkt	A	189,-	12,-	201,-
Rollensatz, Polyamid, Tragfähigkeit 1350 kg/Rollensatz	A	185,-	9,-	194,-
<b>BKB 700, feuerverzinkt</b>	A	927,-	99,-	1026,-
Deckel, verzinkt	A	189,-	12,-	201,-
Rollensatz, Polyamid, Tragfähigkeit 1350 kg/Rollensatz	A	185,-	9,-	194,-
<b>BKB 1000, lackiert</b>	A	835,-	104,-	939,-
Deckel, verzinkt	A	189,-	12,-	201,-
Rollensatz, Polyamid, Tragfähigkeit 1350 kg/Rollensatz	A	185,-	9,-	194,-
<b>BKB 1000, feuerverzinkt</b>	A	994,-	113,-	1107,-
Deckel, verzinkt	A	189,-	12,-	201,-
Rollensatz, Polyamid, Tragfähigkeit 1350 kg/Rollensatz	A	185,-	9,-	194,-

Kippbehälter Typ BKC	Kategorie	Preis	Frachtkosten	Preis inkl. Frachtkosten
<b>BKC 200, lackiert</b>	A	2229,-	215,-	2444,-
Deckel, verzinkt	A	434,-	36,-	470,-
Behälterwanne öl- und wasserdicht verschweißt	A	116,-	0,-	116,-
<b>BKC 200, feuerverzinkt</b>	A	2984,-	236,-	3220,-
Deckel, verzinkt	A	434,-	36,-	470,-
Behälterwanne öl- und wasserdicht verschweißt	A	116,-	0,-	116,-
<b>BKC 300, lackiert</b>	A	2471,-	215,-	2686,-
Deckel, verzinkt	A	434,-	38,-	472,-
Behälterwanne öl- und wasserdicht verschweißt	A	116,-	0,-	116,-
<b>BKC 300, feuerverzinkt</b>	A	3253,-	236,-	3489,-

Alle Preise in EURO zzgl. MwSt. – Frachtkosten gültig für die Bundesrepublik Deutschland (ohne Inseln)  
 Lieferung ab Werk, unverpackt  
 Zahlung innerhalb 8 Tagen nach Rechnungserhalt – 2 % Skonto oder innerhalb 30 Tagen netto

# Preisliste 0424 de-DE

## Stapler-Anbaugeräte



Kippbehälter Typ BKC	Kategorie	Preis	Frachtkosten	Preis inkl. Frachtkosten
Deckel, verzinkt	A	434,-	38,-	472,-
Behälterwanne öl- und wasserdicht verschweißt	A	116,-	0,-	116,-
<b>BKC 400, lackiert</b>	A	3043,-	235,-	3278,-
Deckel, verzinkt	A	434,-	40,-	474,-
Behälterwanne öl- und wasserdicht verschweißt	A	116,-	0,-	116,-
<b>BKC 400, feuerverzinkt</b>	A	3929,-	259,-	4188,-
Deckel, verzinkt	A	434,-	40,-	474,-
Behälterwanne öl- und wasserdicht verschweißt	A	116,-	0,-	116,-
<b>BKC 500, lackiert</b>	A	3535,-	249,-	3784,-
Deckel, verzinkt	A	434,-	41,-	475,-
Behälterwanne öl- und wasserdicht verschweißt	A	116,-	0,-	116,-
<b>BKC 500, feuerverzinkt</b>	A	4484,-	274,-	4758,-
Deckel, verzinkt	A	434,-	41,-	475,-
Behälterwanne öl- und wasserdicht verschweißt	A	116,-	0,-	116,-
Kippbehälter Typ BKC-H	Kategorie	Preis	Frachtkosten	Preis inkl. Frachtkosten
<b>BKC-H 200, lackiert</b>	A	3306,-	220,-	3526,-
Behälterwanne öl- und wasserdicht verschweißt	A	116,-	0,-	116,-
Deckel, verzinkt	A	434,-	36,-	470,-
<b>BKC-H 200, feuerverzinkt</b>	A	4061,-	244,-	4305,-
Deckel, verzinkt	A	434,-	36,-	470,-
Behälterwanne öl- und wasserdicht verschweißt	A	116,-	0,-	116,-
<b>BKC-H 300, lackiert</b>	A	3548,-	220,-	3768,-
Behälterwanne öl- und wasserdicht verschweißt	A	116,-	0,-	116,-
Deckel, verzinkt	A	434,-	38,-	472,-
<b>BKC-H 300, feuerverzinkt</b>	A	4331,-	244,-	4575,-
Deckel, verzinkt	A	434,-	38,-	472,-
Behälterwanne öl- und wasserdicht verschweißt	A	116,-	0,-	116,-
<b>BKC-H 400, lackiert</b>	A	4120,-	241,-	4361,-
Deckel, verzinkt	A	434,-	40,-	474,-
Behälterwanne öl- und wasserdicht verschweißt	A	116,-	0,-	116,-
<b>BKC-H 400, feuerverzinkt</b>	A	5006,-	264,-	5270,-
Deckel, verzinkt	A	434,-	40,-	474,-
Behälterwanne öl- und wasserdicht verschweißt	A	116,-	0,-	116,-
<b>BKC-H 500, lackiert</b>	A	4612,-	257,-	4869,-
Deckel, verzinkt	A	434,-	41,-	475,-
Behälterwanne öl- und wasserdicht verschweißt	A	116,-	0,-	116,-
<b>BKC-H 500, feuerverzinkt</b>	A	5561,-	280,-	5841,-
Behälterwanne öl- und wasserdicht verschweißt	A	116,-	0,-	116,-
Deckel, verzinkt	A	434,-	41,-	475,-
Kippbehälter Typ BKM	Kategorie	Preis	Frachtkosten	Preis inkl. Frachtkosten
<b>BKM 30, lackiert</b>	A	676,-	59,-	735,-
Deckel, verzinkt	A	100,-	12,-	112,-
Rollensatz, Polyamid, Tragfähigkeit 1350 kg/Rollensatz	A	185,-	9,-	194,-
Rollensatz, Polyamid, Tragfähigkeit 2550 kg/Rollensatz	A	366,-	9,-	375,-
Behälterwanne öl- und wasserdicht verschweißt	A	75,-	0,-	75,-
<b>BKM 30, feuerverzinkt</b>	A	950,-	65,-	1015,-

Alle Preise in EURO zzgl. MwSt. – Frachtkosten gültig für die Bundesrepublik Deutschland (ohne Inseln)  
 Lieferung ab Werk, unverpackt  
 Zahlung innerhalb 8 Tagen nach Rechnungserhalt – 2 % Skonto oder innerhalb 30 Tagen netto

# Preisliste 0424 de-DE

## Stapler-Anbaugeräte



Kippbehälter Typ BKM	Kategorie	Preis	Frachtkosten	Preis inkl. Frachtkosten
Deckel, verzinkt	A	100,-	12,-	112,-
Rollensatz, Polyamid, Tragfähigkeit 1350 kg/Rollensatz	A	185,-	9,-	194,-
Rollensatz, Polyamid, Tragfähigkeit 2550 kg/Rollensatz	A	366,-	9,-	375,-
Behälterwanne öl- und wasserdicht verschweißt	A	75,-	0,-	75,-
<b>BKM 50, lackiert</b>	A	950,-	71,-	1021,-
Deckel, verzinkt	A	125,-	14,-	139,-
Rollensatz, Polyamid, Tragfähigkeit 1350 kg/Rollensatz	A	185,-	9,-	194,-
Rollensatz, Polyamid, Tragfähigkeit 2550 kg/Rollensatz	A	366,-	9,-	375,-
Behälterwanne öl- und wasserdicht verschweißt	A	75,-	0,-	75,-
<b>BKM 50, feuerverzinkt</b>	A	1282,-	80,-	1362,-
Deckel, verzinkt	A	125,-	14,-	139,-
Rollensatz, Polyamid, Tragfähigkeit 1350 kg/Rollensatz	A	185,-	9,-	194,-
Rollensatz, Polyamid, Tragfähigkeit 2550 kg/Rollensatz	A	366,-	9,-	375,-
Behälterwanne öl- und wasserdicht verschweißt	A	75,-	0,-	75,-
<b>BKM 75, lackiert</b>	A	1203,-	95,-	1298,-
Deckel, verzinkt	A	137,-	15,-	152,-
Rollensatz, Polyamid, Tragfähigkeit 1350 kg/Rollensatz	A	185,-	9,-	194,-
Rollensatz, Polyamid, Tragfähigkeit 2550 kg/Rollensatz	A	366,-	9,-	375,-
Behälterwanne öl- und wasserdicht verschweißt	A	75,-	0,-	75,-
<b>BKM 75, feuerverzinkt</b>	A	1615,-	104,-	1719,-
Deckel, verzinkt	A	137,-	15,-	152,-
Rollensatz, Polyamid, Tragfähigkeit 1350 kg/Rollensatz	A	185,-	9,-	194,-
Rollensatz, Polyamid, Tragfähigkeit 2550 kg/Rollensatz	A	366,-	9,-	375,-
Behälterwanne öl- und wasserdicht verschweißt	A	75,-	0,-	75,-
<b>BKM 100, lackiert</b>	A	1457,-	107,-	1564,-
Deckel, verzinkt	A	178,-	19,-	197,-
Rollensatz, Polyamid, Tragfähigkeit 1350 kg/Rollensatz	A	185,-	9,-	194,-
Rollensatz, Polyamid, Tragfähigkeit 2550 kg/Rollensatz	A	366,-	9,-	375,-
Behälterwanne öl- und wasserdicht verschweißt	A	116,-	0,-	116,-
<b>BKM 100, feuerverzinkt</b>	A	2000,-	116,-	2116,-
Deckel, verzinkt	A	178,-	19,-	197,-
Rollensatz, Polyamid, Tragfähigkeit 1350 kg/Rollensatz	A	185,-	9,-	194,-
Rollensatz, Polyamid, Tragfähigkeit 2550 kg/Rollensatz	A	366,-	9,-	375,-
Behälterwanne öl- und wasserdicht verschweißt	A	116,-	0,-	116,-
<b>BKM 150, lackiert</b>	A	1740,-	189,-	1929,-
Deckel, verzinkt	A	261,-	26,-	287,-
Rollensatz, Polyamid, Tragfähigkeit 1350 kg/Rollensatz	A	185,-	9,-	194,-
Rollensatz, Polyamid, Tragfähigkeit 2550 kg/Rollensatz	A	366,-	9,-	375,-
Behälterwanne öl- und wasserdicht verschweißt	A	116,-	0,-	116,-
<b>BKM 150, feuerverzinkt</b>	A	2361,-	207,-	2568,-
Deckel, verzinkt	A	261,-	26,-	287,-
Rollensatz, Polyamid, Tragfähigkeit 1350 kg/Rollensatz	A	185,-	9,-	194,-
Rollensatz, Polyamid, Tragfähigkeit 2550 kg/Rollensatz	A	366,-	9,-	375,-
Behälterwanne öl- und wasserdicht verschweißt	A	116,-	0,-	116,-
<b>BKM 200, lackiert</b>	A	2164,-	204,-	2368,-
Deckel, verzinkt	A	291,-	33,-	324,-
Rollensatz, Polyamid, Tragfähigkeit 1350 kg/Rollensatz	A	185,-	9,-	194,-

Alle Preise in EURO zzgl. MwSt. – Frachtkosten gültig für die Bundesrepublik Deutschland (ohne Inseln)  
 Lieferung ab Werk, unverpackt  
 Zahlung innerhalb 8 Tagen nach Rechnungserhalt – 2 % Skonto oder innerhalb 30 Tagen netto



# Preisliste 0424 de-DE

## Stapler-Anbaugeräte



Kippbehälter Typ BKM	Kategorie	Preis	Frachtkosten	Preis inkl. Frachtkosten
Rollensatz, Polyamid, Tragfähigkeit 2550 kg/Rollensatz	A	366,-	9,-	375,-
Behälterwanne öl- und wasserdicht verschweißt	A	116,-	0,-	116,-
<b>BKM 200, feuerverzinkt</b>	A	2948,-	223,-	3171,-
Deckel, verzinkt	A	291,-	33,-	324,-
Rollensatz, Polyamid, Tragfähigkeit 1350 kg/Rollensatz	A	185,-	9,-	194,-
Rollensatz, Polyamid, Tragfähigkeit 2550 kg/Rollensatz	A	366,-	9,-	375,-
Behälterwanne öl- und wasserdicht verschweißt	A	116,-	0,-	116,-
Traverse für Stapelkipper Typ BKT	Kategorie	Preis	Frachtkosten	Preis inkl. Frachtkosten
<b>BKT 30, lackiert</b>	A	355,-	49,-	404,-
Traversenständer Typ TS, feuerverzinkt	A	75,-	5,-	80,-
<b>BKT 55, lackiert</b>	A	376,-	51,-	427,-
Traversenständer Typ TS, feuerverzinkt	A	75,-	5,-	80,-
<b>BKT 70, lackiert</b>	A	376,-	51,-	427,-
Traversenständer Typ TS, feuerverzinkt	A	75,-	5,-	80,-
<b>BKT 90, lackiert</b>	A	378,-	54,-	432,-
Traversenständer Typ TS, feuerverzinkt	A	75,-	5,-	80,-
<b>BKT 150, lackiert</b>	A	609,-	88,-	697,-
Traversenständer Typ TS, feuerverzinkt	A	75,-	5,-	80,-
<b>BKT 200, lackiert</b>	A	672,-	97,-	769,-
Traversenständer Typ TS, feuerverzinkt	A	75,-	5,-	80,-
Schaufel Typ BSE	Kategorie	Preis	Frachtkosten	Preis inkl. Frachtkosten
<b>BSE 50, lackiert</b>	A	1435,-	98,-	1533,-
<b>BSE 75, lackiert</b>	A	1709,-	115,-	1824,-
<b>BSE 100, lackiert</b>	A	2143,-	161,-	2304,-
<b>BSE 150, lackiert</b>	A	2422,-	189,-	2611,-
<b>BSE 200, lackiert</b>	A	2691,-	214,-	2905,-
<b>BSE 250, lackiert</b>	A	3316,-	244,-	3560,-
Schaufel Typ BSI	Kategorie	Preis	Frachtkosten	Preis inkl. Frachtkosten
<b>BSI 50, lackiert</b>	A	1214,-	95,-	1309,-
<b>BSI 75, lackiert</b>	A	1375,-	108,-	1483,-
<b>BSI 100, lackiert</b>	A	1725,-	114,-	1839,-
Stapelkipper Typ BSK	Kategorie	Preis	Frachtkosten	Preis inkl. Frachtkosten
<b>BSK 30, lackiert</b>	A	256,-	33,-	289,-
Deckel, verzinkt	A	66,-	7,-	73,-
Rollensatz, Polyamid, Tragfähigkeit 1350 kg/Rollensatz	A	185,-	9,-	194,-
Behälterwanne öl- und wasserdicht verschweißt	A	75,-	0,-	75,-
Aufklebersatz, selbstklebend, bestehend aus 5 Aufklebern, mit den Symbolen: Glas, Papier, Kunststoff, Metall, Restmüll	A	28,-	0,-	28,-
<b>BSK 30, feuerverzinkt</b>	A	309,-	33,-	342,-
Deckel, verzinkt	A	66,-	7,-	73,-
Rollensatz, Polyamid, Tragfähigkeit 1350 kg/Rollensatz	A	185,-	9,-	194,-
Behälterwanne öl- und wasserdicht verschweißt	A	75,-	0,-	75,-
Aufklebersatz, selbstklebend, bestehend aus 5 Aufklebern, mit den Symbolen: Glas, Papier, Kunststoff, Metall, Restmüll	A	28,-	0,-	28,-
<b>BSK 55, lackiert</b>	A	320,-	41,-	361,-
Deckel, verzinkt	A	94,-	9,-	103,-

Alle Preise in EURO zzgl. MwSt. – Frachtkosten gültig für die Bundesrepublik Deutschland (ohne Inseln)  
 Lieferung ab Werk, unverpackt  
 Zahlung innerhalb 8 Tagen nach Rechnungserhalt – 2 % Skonto oder innerhalb 30 Tagen netto

# Preisliste 0424 de-DE

## Stapler-Anbaugeräte



Stapelkipper Typ BSK	Kategorie	Preis	Frachtkosten	Preis inkl. Frachtkosten
Rollensatz, Polyamid, Tragfähigkeit 1350 kg/Rollensatz	A	185,-	9,-	194,-
Behälterwanne öl- und wasserdicht verschweißt	A	75,-	0,-	75,-
Aufklebersatz, selbstklebend, bestehend aus 5 Aufklebern, mit den Symbolen: Glas, Papier, Kunststoff, Metall, Restmüll	A	28,-	0,-	28,-
<b>BSK 55, feuerverzinkt</b>	A	391,-	44,-	435,-
Deckel, verzinkt	A	94,-	9,-	103,-
Rollensatz, Polyamid, Tragfähigkeit 1350 kg/Rollensatz	A	185,-	9,-	194,-
Behälterwanne öl- und wasserdicht verschweißt	A	75,-	0,-	75,-
Aufklebersatz, selbstklebend, bestehend aus 5 Aufklebern, mit den Symbolen: Glas, Papier, Kunststoff, Metall, Restmüll	A	28,-	0,-	28,-
<b>BSK 70, lackiert</b>	A	340,-	47,-	387,-
Deckel, verzinkt	A	117,-	9,-	126,-
Rollensatz, Polyamid, Tragfähigkeit 1350 kg/Rollensatz	A	185,-	9,-	194,-
Behälterwanne öl- und wasserdicht verschweißt	A	75,-	0,-	75,-
Aufklebersatz, selbstklebend, bestehend aus 5 Aufklebern, mit den Symbolen: Glas, Papier, Kunststoff, Metall, Restmüll	A	28,-	0,-	28,-
<b>BSK 70, feuerverzinkt</b>	A	441,-	51,-	492,-
Deckel, verzinkt	A	117,-	9,-	126,-
Rollensatz, Polyamid, Tragfähigkeit 1350 kg/Rollensatz	A	185,-	9,-	194,-
Behälterwanne öl- und wasserdicht verschweißt	A	75,-	0,-	75,-
Aufklebersatz, selbstklebend, bestehend aus 5 Aufklebern, mit den Symbolen: Glas, Papier, Kunststoff, Metall, Restmüll	A	28,-	0,-	28,-
<b>BSK 90, lackiert</b>	A	366,-	51,-	417,-
Deckel, verzinkt	A	160,-	12,-	172,-
Rollensatz, Polyamid, Tragfähigkeit 1350 kg/Rollensatz	A	185,-	9,-	194,-
Behälterwanne öl- und wasserdicht verschweißt	A	75,-	0,-	75,-
Aufklebersatz, selbstklebend, bestehend aus 5 Aufklebern, mit den Symbolen: Glas, Papier, Kunststoff, Metall, Restmüll	A	28,-	0,-	28,-
<b>BSK 90, feuerverzinkt</b>	A	470,-	57,-	527,-
Deckel, verzinkt	A	160,-	12,-	172,-
Rollensatz, Polyamid, Tragfähigkeit 1350 kg/Rollensatz	A	185,-	9,-	194,-
Behälterwanne öl- und wasserdicht verschweißt	A	75,-	0,-	75,-
Aufklebersatz, selbstklebend, bestehend aus 5 Aufklebern, mit den Symbolen: Glas, Papier, Kunststoff, Metall, Restmüll	A	28,-	0,-	28,-
<b>BSK 150, lackiert</b>	A	841,-	71,-	912,-
Deckel, verzinkt	A	215,-	14,-	229,-
Rollensatz, Polyamid, Tragfähigkeit 1350 kg/Rollensatz	A	185,-	9,-	194,-
Behälterwanne öl- und wasserdicht verschweißt	A	116,-	0,-	116,-
Aufklebersatz, selbstklebend, bestehend aus 5 Aufklebern, mit den Symbolen: Glas, Papier, Kunststoff, Metall, Restmüll	A	28,-	0,-	28,-
<b>BSK 150, feuerverzinkt</b>	A	984,-	80,-	1064,-
Deckel, verzinkt	A	215,-	14,-	229,-
Rollensatz, Polyamid, Tragfähigkeit 1350 kg/Rollensatz	A	185,-	9,-	194,-
Behälterwanne öl- und wasserdicht verschweißt	A	116,-	0,-	116,-
Aufklebersatz, selbstklebend, bestehend aus 5 Aufklebern, mit den Symbolen: Glas, Papier, Kunststoff, Metall, Restmüll	A	28,-	0,-	28,-
<b>BSK 200, lackiert</b>	A	902,-	86,-	988,-
Deckel, verzinkt	A	274,-	18,-	292,-

Alle Preise in EURO zzgl. MwSt. – Frachtkosten gültig für die Bundesrepublik Deutschland (ohne Inseln)  
 Lieferung ab Werk, unverpackt  
 Zahlung innerhalb 8 Tagen nach Rechnungserhalt – 2 % Skonto oder innerhalb 30 Tagen netto

# Preisliste 0424 de-DE

## Stapler-Anbaugeräte



Stapelkipper Typ BSK	Kategorie	Preis	Frachtkosten	Preis inkl. Frachtkosten
Rollensatz, Polyamid, Tragfähigkeit 1350 kg/Rollensatz	A	185,-	9,-	194,-
Behälterwanne öl- und wasserdicht verschweißt	A	116,-	0,-	116,-
Aufklebersatz, selbstklebend, bestehend aus 5 Aufklebern, mit den Symbolen: Glas, Papier, Kunststoff, Metall, Restmüll	A	28,-	0,-	28,-
<b>BSK 200, feuerverzinkt</b>	A	1129,-	95,-	1224,-
Deckel, verzinkt	A	274,-	18,-	292,-
Rollensatz, Polyamid, Tragfähigkeit 1350 kg/Rollensatz	A	185,-	9,-	194,-
Behälterwanne öl- und wasserdicht verschweißt	A	116,-	0,-	116,-
Aufklebersatz, selbstklebend, bestehend aus 5 Aufklebern, mit den Symbolen: Glas, Papier, Kunststoff, Metall, Restmüll	A	28,-	0,-	28,-
Gitterbehälter Typ BSK-G	Kategorie	Preis	Frachtkosten	Preis inkl. Frachtkosten
<b>BSK-G 90, lackiert</b>	A	332,-	36,-	368,-
Deckel, verzinkt	A	160,-	12,-	172,-
Rollensatz, Polyamid, Tragfähigkeit 1350 kg/Rollensatz	A	185,-	9,-	194,-
<b>BSK-G 90, feuerverzinkt</b>	A	404,-	39,-	443,-
Deckel, verzinkt	A	160,-	12,-	172,-
Rollensatz, Polyamid, Tragfähigkeit 1350 kg/Rollensatz	A	185,-	9,-	194,-
Späne-Stapelkipper Typ BSL	Kategorie	Preis	Frachtkosten	Preis inkl. Frachtkosten
<b>BSL 30, lackiert</b>	A	570,-	33,-	603,-
Deckel, verzinkt	A	66,-	7,-	73,-
Rollensatz, Polyamid, Tragfähigkeit 1350 kg/Rollensatz	A	185,-	9,-	194,-
<b>BSL 30, feuerverzinkt</b>	A	656,-	35,-	691,-
Deckel, verzinkt	A	66,-	7,-	73,-
Rollensatz, Polyamid, Tragfähigkeit 1350 kg/Rollensatz	A	185,-	9,-	194,-
<b>BSL 55, lackiert</b>	A	701,-	49,-	750,-
Deckel, verzinkt	A	94,-	9,-	103,-
Rollensatz, Polyamid, Tragfähigkeit 1350 kg/Rollensatz	A	185,-	9,-	194,-
<b>BSL 55, feuerverzinkt</b>	A	823,-	53,-	876,-
Deckel, verzinkt	A	94,-	9,-	103,-
Rollensatz, Polyamid, Tragfähigkeit 1350 kg/Rollensatz	A	185,-	9,-	194,-
<b>BSL 70, lackiert</b>	A	737,-	54,-	791,-
Deckel, verzinkt	A	117,-	9,-	126,-
Rollensatz, Polyamid, Tragfähigkeit 1350 kg/Rollensatz	A	185,-	9,-	194,-
<b>BSL 70, feuerverzinkt</b>	A	881,-	58,-	939,-
Deckel, verzinkt	A	117,-	9,-	126,-
Rollensatz, Polyamid, Tragfähigkeit 1350 kg/Rollensatz	A	185,-	9,-	194,-
<b>BSL 90, lackiert</b>	A	801,-	62,-	863,-
Deckel, verzinkt	A	160,-	12,-	172,-
Rollensatz, Polyamid, Tragfähigkeit 1350 kg/Rollensatz	A	185,-	9,-	194,-
<b>BSL 90, feuerverzinkt</b>	A	970,-	66,-	1036,-
Deckel, verzinkt	A	160,-	12,-	172,-
Rollensatz, Polyamid, Tragfähigkeit 1350 kg/Rollensatz	A	185,-	9,-	194,-
<b>BSL 150, lackiert</b>	A	1185,-	92,-	1277,-
Deckel, verzinkt	A	215,-	14,-	229,-
Rollensatz, Polyamid, Tragfähigkeit 1350 kg/Rollensatz	A	185,-	9,-	194,-
<b>BSL 150, feuerverzinkt</b>	A	1439,-	98,-	1537,-

Alle Preise in EURO zzgl. MwSt. – Frachtkosten gültig für die Bundesrepublik Deutschland (ohne Inseln)  
 Lieferung ab Werk, unverpackt  
 Zahlung innerhalb 8 Tagen nach Rechnungserhalt – 2 % Skonto oder innerhalb 30 Tagen netto

# Preisliste 0424 de-DE

## Stapler-Anbaugeräte



Späne-Stapelkipper Typ BSL	Kategorie	Preis	Frachtkosten	Preis inkl. Frachtkosten
Deckel, verzinkt	A	215,-	14,-	229,-
Rollensatz, Polyamid, Tragfähigkeit 1350 kg/Rollensatz	A	185,-	9,-	194,-
<b>BSL 200, lackiert</b>	A	1282,-	118,-	1400,-
Deckel, verzinkt	A	274,-	18,-	292,-
Rollensatz, Polyamid, Tragfähigkeit 1350 kg/Rollensatz	A	185,-	9,-	194,-
<b>BSL 200, feuerverzinkt</b>	A	1731,-	129,-	1860,-
Deckel, verzinkt	A	274,-	18,-	292,-
Rollensatz, Polyamid, Tragfähigkeit 1350 kg/Rollensatz	A	185,-	9,-	194,-
Schaufel Typ BSM	Kategorie	Preis	Frachtkosten	Preis inkl. Frachtkosten
<b>BSM 50, lackiert</b>	A	1435,-	92,-	1527,-
<b>BSM 75, lackiert</b>	A	1709,-	107,-	1816,-
<b>BSM 100, lackiert</b>	A	2143,-	158,-	2301,-
<b>BSM 150, lackiert</b>	A	2422,-	186,-	2608,-
<b>BSM 200, lackiert</b>	A	2691,-	196,-	2887,-
<b>BSM 250, lackiert</b>	A	3316,-	237,-	3553,-
Späne-Stapelkipper Typ BSS	Kategorie	Preis	Frachtkosten	Preis inkl. Frachtkosten
<b>BSS 30, lackiert</b>	A	407,-	33,-	440,-
Deckel, verzinkt	A	66,-	7,-	73,-
Rollensatz, Polyamid, Tragfähigkeit 1350 kg/Rollensatz	A	185,-	9,-	194,-
<b>BSS 30, feuerverzinkt</b>	A	473,-	33,-	506,-
Deckel, verzinkt	A	66,-	7,-	73,-
Rollensatz, Polyamid, Tragfähigkeit 1350 kg/Rollensatz	A	185,-	9,-	194,-
<b>BSS 55, lackiert</b>	A	505,-	43,-	548,-
Deckel, verzinkt	A	94,-	9,-	103,-
Rollensatz, Polyamid, Tragfähigkeit 1350 kg/Rollensatz	A	185,-	9,-	194,-
<b>BSS 55, feuerverzinkt</b>	A	626,-	48,-	674,-
Deckel, verzinkt	A	94,-	9,-	103,-
Rollensatz, Polyamid, Tragfähigkeit 1350 kg/Rollensatz	A	185,-	9,-	194,-
<b>BSS 70, lackiert</b>	A	542,-	49,-	591,-
Deckel, verzinkt	A	117,-	9,-	126,-
Rollensatz, Polyamid, Tragfähigkeit 1350 kg/Rollensatz	A	185,-	9,-	194,-
<b>BSS 70, feuerverzinkt</b>	A	684,-	53,-	737,-
Deckel, verzinkt	A	117,-	9,-	126,-
Rollensatz, Polyamid, Tragfähigkeit 1350 kg/Rollensatz	A	185,-	9,-	194,-
<b>BSS 90, lackiert</b>	A	576,-	54,-	630,-
Deckel, verzinkt	A	160,-	12,-	172,-
Rollensatz, Polyamid, Tragfähigkeit 1350 kg/Rollensatz	A	185,-	9,-	194,-
<b>BSS 90, feuerverzinkt</b>	A	739,-	58,-	797,-
Deckel, verzinkt	A	160,-	12,-	172,-
Rollensatz, Polyamid, Tragfähigkeit 1350 kg/Rollensatz	A	185,-	9,-	194,-
<b>BSS 150, lackiert</b>	A	876,-	82,-	958,-
Deckel, verzinkt	A	215,-	14,-	229,-
Rollensatz, Polyamid, Tragfähigkeit 1350 kg/Rollensatz	A	185,-	9,-	194,-
<b>BSS 150, feuerverzinkt</b>	A	1126,-	87,-	1213,-
Deckel, verzinkt	A	215,-	14,-	229,-
Rollensatz, Polyamid, Tragfähigkeit 1350 kg/Rollensatz	A	185,-	9,-	194,-

Alle Preise in EURO zzgl. MwSt. – Frachtkosten gültig für die Bundesrepublik Deutschland (ohne Inseln)  
 Lieferung ab Werk, unverpackt  
 Zahlung innerhalb 8 Tagen nach Rechnungserhalt – 2 % Skonto oder innerhalb 30 Tagen netto

# Preisliste 0424 de-DE

## Stapler-Anbaugeräte



Späne-Stapelkipper Typ BSS	Kategorie	Preis	Frachtkosten	Preis inkl. Frachtkosten
<b>BSS 200, lackiert</b>	A	989,-	107,-	1096,-
Deckel, verzinkt	A	274,-	18,-	292,-
Rollensatz, Polyamid, Tragfähigkeit 1350 kg/Rollensatz	A	185,-	9,-	194,-
<b>BSS 200, feuerverzinkt</b>	A	1324,-	115,-	1439,-
Deckel, verzinkt	A	274,-	18,-	292,-
Rollensatz, Polyamid, Tragfähigkeit 1350 kg/Rollensatz	A	185,-	9,-	194,-
Traverse für Stapelkipper Typ BST	Kategorie	Preis	Frachtkosten	Preis inkl. Frachtkosten
<b>BST 30, lackiert</b>	A	320,-	38,-	358,-
Traversenständer Typ TS, feuerverzinkt	A	75,-	5,-	80,-
<b>BST 55, lackiert</b>	A	342,-	41,-	383,-
Traversenständer Typ TS, feuerverzinkt	A	75,-	5,-	80,-
<b>BST 70, lackiert</b>	A	342,-	41,-	383,-
Traversenständer Typ TS, feuerverzinkt	A	75,-	5,-	80,-
<b>BST 90, lackiert</b>	A	355,-	43,-	398,-
Traversenständer Typ TS, feuerverzinkt	A	75,-	5,-	80,-
<b>BST 150, lackiert</b>	A	532,-	80,-	612,-
Traversenständer Typ TS, feuerverzinkt	A	75,-	5,-	80,-
<b>BST 200, lackiert</b>	A	591,-	87,-	678,-
Traversenständer Typ TS, feuerverzinkt	A	75,-	5,-	80,-
Traverse für Stapelkipper Typ BST-H	Kategorie	Preis	Frachtkosten	Preis inkl. Frachtkosten
<b>BST-H 30, lackiert</b>	A	2055,-	64,-	2119,-
Traversenständer Typ TS, feuerverzinkt	A	75,-	5,-	80,-
<b>BST-H 55, lackiert</b>	A	2180,-	69,-	2249,-
Traversenständer Typ TS, feuerverzinkt	A	75,-	5,-	80,-
<b>BST-H 70, lackiert</b>	A	2180,-	69,-	2249,-
Traversenständer Typ TS, feuerverzinkt	A	75,-	5,-	80,-
<b>BST-H 90, lackiert</b>	A	2293,-	71,-	2364,-
Traversenständer Typ TS, feuerverzinkt	A	75,-	5,-	80,-
<b>BST-H 150, lackiert</b>	A	2608,-	114,-	2722,-
Traversenständer Typ TS, feuerverzinkt	A	75,-	5,-	80,-
<b>BST-H 200, lackiert</b>	A	2871,-	123,-	2994,-
Traversenständer Typ TS, feuerverzinkt	A	75,-	5,-	80,-
Traverse für Stapelkipper Typ BST-U	Kategorie	Preis	Frachtkosten	Preis inkl. Frachtkosten
<b>BST-U 30, lackiert</b>	A	923,-	76,-	999,-
<b>BST-U 55, lackiert</b>	A	985,-	90,-	1075,-
<b>BST-U 70, lackiert</b>	A	985,-	90,-	1075,-
<b>BST-U 90, lackiert</b>	A	1011,-	93,-	1104,-
Befülltrichter Typ BTM	Kategorie	Preis	Frachtkosten	Preis inkl. Frachtkosten
<b>BTM, lackiert</b>	A	2377,-	214,-	2591,-
Befülltrichter Typ BTS	Kategorie	Preis	Frachtkosten	Preis inkl. Frachtkosten
<b>BTS, lackiert</b>	A	2035,-	175,-	2210,-
Kasten Typ C	Kategorie	Preis	Frachtkosten	Preis inkl. Frachtkosten
<b>C 30, lackiert</b>	A	407,-	33,-	440,-
<b>C 30, feuerverzinkt</b>	A	447,-	33,-	480,-
<b>C 80, lackiert</b>	A	586,-	50,-	636,-

Alle Preise in EURO zzgl. MwSt. – Frachtkosten gültig für die Bundesrepublik Deutschland (ohne Inseln)  
 Lieferung ab Werk, unverpackt  
 Zahlung innerhalb 8 Tagen nach Rechnungserhalt – 2 % Skonto oder innerhalb 30 Tagen netto

# Preisliste 0424 de-DE

## Stapler-Anbaugeräte



Kasten Typ C	Kategorie	Preis	Frachtkosten	Preis inkl. Frachtkosten
C 80, feuerverzinkt	A	630,-	53,-	683,-
<b>Spänekasten Typ CS</b>	<b>Kategorie</b>	<b>Preis</b>	<b>Frachtkosten</b>	<b>Preis inkl. Frachtkosten</b>
CS 30, lackiert	A	469,-	35,-	504,-
CS 30, feuerverzinkt	A	514,-	36,-	550,-
CS 80, lackiert	A	692,-	54,-	746,-
CS 80, feuerverzinkt	A	740,-	58,-	798,-
<b>Schaufel Typ DGS</b>	<b>Kategorie</b>	<b>Preis</b>	<b>Frachtkosten</b>	<b>Preis inkl. Frachtkosten</b>
DGS 500, lackiert	A	2565,-	123,-	2688,-
DGS 700, lackiert	A	2594,-	131,-	2725,-
DGS 950, lackiert	A	2630,-	161,-	2791,-
DGS 1200, lackiert	A	2825,-	182,-	3007,-
<b>Kippbehälter Typ DUO</b>	<b>Kategorie</b>	<b>Preis</b>	<b>Frachtkosten</b>	<b>Preis inkl. Frachtkosten</b>
DUO, lackiert	A	1803,-	130,-	1933,-
Deckel, verzinkt	A	228,-	19,-	247,-
Rollensatz, Polyamid, Tragfähigkeit 1350 kg/Rollensatz	A	185,-	9,-	194,-
Aufklebersatz, selbstklebend, bestehend aus 5 Aufklebern, mit den Symbolen: Glas, Papier, Kunststoff, Metall, Restmüll	A	28,-	0,-	28,-
<b>Kippbehälter Typ EXPO®</b>	<b>Kategorie</b>	<b>Preis</b>	<b>Frachtkosten</b>	<b>Preis inkl. Frachtkosten</b>
<b>EXPO 150, lackiert</b>	A	587,-	41,-	628,-
Deckel, verzinkt	A	168,-	12,-	180,-
Rollensatz, Polyamid, Tragfähigkeit 1050 kg/Rollensatz	A	150,-	9,-	159,-
Behälterwanne öl- und wasserdicht verschweißt	A	75,-	0,-	75,-
<b>EXPO 150, feuerverzinkt</b>	A	692,-	44,-	736,-
Deckel, verzinkt	A	168,-	12,-	180,-
Rollensatz, Polyamid, Tragfähigkeit 1050 kg/Rollensatz	A	150,-	9,-	159,-
Behälterwanne öl- und wasserdicht verschweißt	A	75,-	0,-	75,-
<b>EXPO 225, lackiert</b>	A	639,-	48,-	687,-
Deckel, verzinkt	A	168,-	12,-	180,-
Rollensatz, Polyamid, Tragfähigkeit 1050 kg/Rollensatz	A	150,-	9,-	159,-
Behälterwanne öl- und wasserdicht verschweißt	A	75,-	0,-	75,-
<b>EXPO 225, feuerverzinkt</b>	A	758,-	53,-	811,-
Deckel, verzinkt	A	168,-	12,-	180,-
Rollensatz, Polyamid, Tragfähigkeit 1050 kg/Rollensatz	A	150,-	9,-	159,-
Behälterwanne öl- und wasserdicht verschweißt	A	75,-	0,-	75,-
<b>EXPO 275, lackiert</b>	A	667,-	58,-	725,-
Deckel, verzinkt	A	168,-	12,-	180,-
Rollensatz, Polyamid, Tragfähigkeit 1050 kg/Rollensatz	A	150,-	9,-	159,-
Behälterwanne öl- und wasserdicht verschweißt	A	75,-	0,-	75,-
<b>EXPO 275, feuerverzinkt</b>	A	798,-	64,-	862,-
Deckel, verzinkt	A	168,-	12,-	180,-
Rollensatz, Polyamid, Tragfähigkeit 1050 kg/Rollensatz	A	150,-	9,-	159,-
Behälterwanne öl- und wasserdicht verschweißt	A	75,-	0,-	75,-
<b>EXPO 300, lackiert</b>	A	601,-	62,-	663,-
Deckel, verzinkt	A	168,-	12,-	180,-
Rollensatz, Polyamid, Tragfähigkeit 1350 kg/Rollensatz	A	185,-	9,-	194,-

Alle Preise in EURO zzgl. MwSt. – Frachtkosten gültig für die Bundesrepublik Deutschland (ohne Inseln)  
 Lieferung ab Werk, unverpackt  
 Zahlung innerhalb 8 Tagen nach Rechnungserhalt – 2 % Skonto oder innerhalb 30 Tagen netto

# Preisliste 0424 de-DE

## Stapler-Anbaugeräte



Kippbehälter Typ EXPO®	Kategorie	Preis	Frachtkosten	Preis inkl. Frachtkosten
Behälterwanne öl- und wasserdicht verschweißt	A	75,-	0,-	75,-
<b>EXPO 300, feuerverzinkt</b>	A	771,-	68,-	839,-
Deckel, verzinkt	A	168,-	12,-	180,-
Rollensatz, Polyamid, Tragfähigkeit 1350 kg/Rollensatz	A	185,-	9,-	194,-
Behälterwanne öl- und wasserdicht verschweißt	A	75,-	0,-	75,-
<b>EXPO 600, lackiert</b>	A	708,-	71,-	779,-
Deckel, verzinkt	A	189,-	15,-	204,-
Rollensatz, Polyamid, Tragfähigkeit 1350 kg/Rollensatz	A	185,-	9,-	194,-
Behälterwanne öl- und wasserdicht verschweißt	A	75,-	0,-	75,-
<b>EXPO 600, feuerverzinkt</b>	A	849,-	80,-	929,-
Deckel, verzinkt	A	189,-	15,-	204,-
Rollensatz, Polyamid, Tragfähigkeit 1350 kg/Rollensatz	A	185,-	9,-	194,-
Behälterwanne öl- und wasserdicht verschweißt	A	75,-	0,-	75,-
<b>EXPO 900, lackiert</b>	A	790,-	87,-	877,-
Deckel, verzinkt	A	215,-	19,-	234,-
Rollensatz, Polyamid, Tragfähigkeit 1350 kg/Rollensatz	A	185,-	9,-	194,-
Behälterwanne öl- und wasserdicht verschweißt	A	75,-	0,-	75,-
<b>EXPO 900, feuerverzinkt</b>	A	931,-	96,-	1027,-
Deckel, verzinkt	A	215,-	19,-	234,-
Rollensatz, Polyamid, Tragfähigkeit 1350 kg/Rollensatz	A	185,-	9,-	194,-
Behälterwanne öl- und wasserdicht verschweißt	A	75,-	0,-	75,-
<b>EXPO 1200, lackiert</b>	A	855,-	104,-	959,-
Deckel, verzinkt	A	215,-	18,-	233,-
Rollensatz, Polyamid, Tragfähigkeit 1350 kg/Rollensatz	A	185,-	9,-	194,-
Behälterwanne öl- und wasserdicht verschweißt	A	116,-	0,-	116,-
<b>EXPO 1200, feuerverzinkt</b>	A	1006,-	114,-	1120,-
Deckel, verzinkt	A	215,-	18,-	233,-
Rollensatz, Polyamid, Tragfähigkeit 1350 kg/Rollensatz	A	185,-	9,-	194,-
Behälterwanne öl- und wasserdicht verschweißt	A	116,-	0,-	116,-
<b>EXPO 1700, lackiert</b>	A	1161,-	126,-	1287,-
Deckel, verzinkt	A	266,-	24,-	290,-
Rollensatz, Polyamid, Tragfähigkeit 1350 kg/Rollensatz	A	185,-	9,-	194,-
Behälterwanne öl- und wasserdicht verschweißt	A	116,-	0,-	116,-
<b>EXPO 1700, feuerverzinkt</b>	A	1386,-	139,-	1525,-
Deckel, verzinkt	A	266,-	24,-	290,-
Rollensatz, Polyamid, Tragfähigkeit 1350 kg/Rollensatz	A	185,-	9,-	194,-
Behälterwanne öl- und wasserdicht verschweißt	A	116,-	0,-	116,-
<b>EXPO 2100, lackiert</b>	A	1280,-	141,-	1421,-
Deckel, verzinkt	A	347,-	26,-	373,-
Rollensatz, Polyamid, Tragfähigkeit 1350 kg/Rollensatz	A	185,-	9,-	194,-
Behälterwanne öl- und wasserdicht verschweißt	A	116,-	0,-	116,-
<b>EXPO 2100, feuerverzinkt</b>	A	1551,-	154,-	1705,-
Deckel, verzinkt	A	347,-	26,-	373,-
Rollensatz, Polyamid, Tragfähigkeit 1350 kg/Rollensatz	A	185,-	9,-	194,-
Behälterwanne öl- und wasserdicht verschweißt	A	116,-	0,-	116,-

Alle Preise in EURO zzgl. MwSt. – Frachtkosten gültig für die Bundesrepublik Deutschland (ohne Inseln)  
 Lieferung ab Werk, unverpackt  
 Zahlung innerhalb 8 Tagen nach Rechnungserhalt – 2 % Skonto oder innerhalb 30 Tagen netto

# Preisliste 0424 de-DE

## Stapler-Anbaugeräte



Späne-Kippbehälter Typ EXPO®-E	Kategorie	Preis	Frachtkosten	Preis inkl. Frachtkosten
<b>EXPO-E 150, lackiert</b>	A	704,-	43,-	747,-
Deckel, verzinkt	A	168,-	12,-	180,-
Rollensatz, Polyamid, Tragfähigkeit 1050 kg/Rollensatz	A	150,-	9,-	159,-
<b>EXPO-E 150, feuerverzinkt</b>	A	808,-	48,-	856,-
Deckel, verzinkt	A	168,-	12,-	180,-
Rollensatz, Polyamid, Tragfähigkeit 1050 kg/Rollensatz	A	150,-	9,-	159,-
<b>EXPO-E 225, lackiert</b>	A	755,-	50,-	805,-
Deckel, verzinkt	A	168,-	12,-	180,-
Rollensatz, Polyamid, Tragfähigkeit 1050 kg/Rollensatz	A	150,-	9,-	159,-
<b>EXPO-E 225, feuerverzinkt</b>	A	876,-	55,-	931,-
Deckel, verzinkt	A	168,-	12,-	180,-
Rollensatz, Polyamid, Tragfähigkeit 1050 kg/Rollensatz	A	150,-	9,-	159,-
<b>EXPO-E 275, lackiert</b>	A	784,-	60,-	844,-
Deckel, verzinkt	A	168,-	12,-	180,-
Rollensatz, Polyamid, Tragfähigkeit 1050 kg/Rollensatz	A	150,-	9,-	159,-
<b>EXPO-E 275, feuerverzinkt</b>	A	912,-	66,-	978,-
Deckel, verzinkt	A	168,-	12,-	180,-
Rollensatz, Polyamid, Tragfähigkeit 1050 kg/Rollensatz	A	150,-	9,-	159,-
<b>EXPO-E 300, lackiert</b>	A	718,-	62,-	780,-
Deckel, verzinkt	A	168,-	12,-	180,-
Rollensatz, Polyamid, Tragfähigkeit 1350 kg/Rollensatz	A	185,-	9,-	194,-
<b>EXPO-E 300, feuerverzinkt</b>	A	887,-	68,-	955,-
Deckel, verzinkt	A	168,-	12,-	180,-
Rollensatz, Polyamid, Tragfähigkeit 1350 kg/Rollensatz	A	185,-	9,-	194,-
<b>EXPO-E 600, lackiert</b>	A	824,-	71,-	895,-
Deckel, verzinkt	A	189,-	15,-	204,-
Rollensatz, Polyamid, Tragfähigkeit 1350 kg/Rollensatz	A	185,-	9,-	194,-
<b>EXPO-E 600, feuerverzinkt</b>	A	965,-	80,-	1045,-
Deckel, verzinkt	A	189,-	15,-	204,-
Rollensatz, Polyamid, Tragfähigkeit 1350 kg/Rollensatz	A	185,-	9,-	194,-
<b>EXPO-E 900, lackiert</b>	A	906,-	87,-	993,-
Deckel, verzinkt	A	215,-	19,-	234,-
Rollensatz, Polyamid, Tragfähigkeit 1350 kg/Rollensatz	A	185,-	9,-	194,-
<b>EXPO-E 900, feuerverzinkt</b>	A	1048,-	96,-	1144,-
Deckel, verzinkt	A	215,-	19,-	234,-
Rollensatz, Polyamid, Tragfähigkeit 1350 kg/Rollensatz	A	185,-	9,-	194,-
<b>EXPO-E 1200, lackiert</b>	A	1012,-	104,-	1116,-
Deckel, verzinkt	A	215,-	18,-	233,-
Rollensatz, Polyamid, Tragfähigkeit 1350 kg/Rollensatz	A	185,-	9,-	194,-
<b>EXPO-E 1200, feuerverzinkt</b>	A	1163,-	114,-	1277,-
Deckel, verzinkt	A	215,-	18,-	233,-
Rollensatz, Polyamid, Tragfähigkeit 1350 kg/Rollensatz	A	185,-	9,-	194,-
<b>EXPO-E 1700, lackiert</b>	A	1318,-	126,-	1444,-
Deckel, verzinkt	A	266,-	24,-	290,-
Rollensatz, Polyamid, Tragfähigkeit 1350 kg/Rollensatz	A	185,-	9,-	194,-
<b>EXPO-E 1700, feuerverzinkt</b>	A	1543,-	139,-	1682,-
Deckel, verzinkt	A	266,-	24,-	290,-

Alle Preise in EURO zzgl. MwSt. – Frachtkosten gültig für die Bundesrepublik Deutschland (ohne Inseln)  
 Lieferung ab Werk, unverpackt  
 Zahlung innerhalb 8 Tagen nach Rechnungserhalt – 2 % Skonto oder innerhalb 30 Tagen netto



# Preisliste 0424 de-DE

## Stapler-Anbaugeräte



Späne-Kippbehälter Typ EXPO®-E	Kategorie	Preis	Frachtkosten	Preis inkl. Frachtkosten
Rollensatz, Polyamid, Tragfähigkeit 1350 kg/Rollensatz	A	185,-	9,-	194,-
<b>EXPO-E 2100, lackiert</b>	A	1437,-	154,-	1591,-
Deckel, verzinkt	A	347,-	26,-	373,-
Rollensatz, Polyamid, Tragfähigkeit 1350 kg/Rollensatz	A	185,-	9,-	194,-
<b>EXPO-E 2100, feuerverzinkt</b>	A	1708,-	154,-	1862,-
Deckel, verzinkt	A	347,-	26,-	373,-
Rollensatz, Polyamid, Tragfähigkeit 1350 kg/Rollensatz	A	185,-	9,-	194,-
Klappbodenbehälter Typ FB	Kategorie	Preis	Frachtkosten	Preis inkl. Frachtkosten
<b>FB 500, lackiert</b>	A	781,-	73,-	854,-
Deckel, verzinkt	A	189,-	9,-	198,-
Rollensatz, Polyamid, Tragfähigkeit 1350 kg/Rollensatz	A	185,-	9,-	194,-
Zentrierwände, verzinkt	A	112,-	7,-	119,-
<b>FB 500, feuerverzinkt</b>	A	960,-	81,-	1041,-
Deckel, verzinkt	A	189,-	9,-	198,-
Rollensatz, Polyamid, Tragfähigkeit 1350 kg/Rollensatz	A	185,-	9,-	194,-
Zentrierwände, verzinkt	A	112,-	7,-	119,-
<b>FB 750, lackiert</b>	A	850,-	80,-	930,-
Deckel, verzinkt	A	189,-	9,-	198,-
Rollensatz, Polyamid, Tragfähigkeit 1350 kg/Rollensatz	A	185,-	9,-	194,-
Zentrierwände, verzinkt	A	112,-	7,-	119,-
<b>FB 750, feuerverzinkt</b>	A	1038,-	85,-	1123,-
Deckel, verzinkt	A	189,-	9,-	198,-
Rollensatz, Polyamid, Tragfähigkeit 1350 kg/Rollensatz	A	185,-	9,-	194,-
Zentrierwände, verzinkt	A	112,-	7,-	119,-
<b>FB 1000, lackiert</b>	A	910,-	87,-	997,-
Deckel, verzinkt	A	229,-	14,-	243,-
Rollensatz, Polyamid, Tragfähigkeit 1350 kg/Rollensatz	A	185,-	9,-	194,-
Zentrierwände, verzinkt	A	112,-	7,-	119,-
<b>FB 1000, feuerverzinkt</b>	A	1117,-	94,-	1211,-
Deckel, verzinkt	A	229,-	14,-	243,-
Rollensatz, Polyamid, Tragfähigkeit 1350 kg/Rollensatz	A	185,-	9,-	194,-
Zentrierwände, verzinkt	A	112,-	7,-	119,-
<b>FB 1500, lackiert</b>	A	1067,-	116,-	1183,-
Deckel, verzinkt	A	339,-	14,-	353,-
Rollensatz, Polyamid, Tragfähigkeit 1350 kg/Rollensatz	A	185,-	9,-	194,-
Zentrierwände, verzinkt	A	112,-	7,-	119,-
<b>FB 1500, feuerverzinkt</b>	A	1344,-	125,-	1469,-
Deckel, verzinkt	A	339,-	14,-	353,-
Rollensatz, Polyamid, Tragfähigkeit 1350 kg/Rollensatz	A	185,-	9,-	194,-
Zentrierwände, verzinkt	A	112,-	7,-	119,-
<b>FB 2000, lackiert</b>	A	1151,-	131,-	1282,-
Deckel, verzinkt	A	339,-	14,-	353,-
Rollensatz, Polyamid, Tragfähigkeit 1350 kg/Rollensatz	A	185,-	9,-	194,-
Zentrierwände, verzinkt	A	112,-	7,-	119,-
<b>FB 2000, feuerverzinkt</b>	A	1460,-	141,-	1601,-
Deckel, verzinkt	A	339,-	14,-	353,-

Alle Preise in EURO zzgl. MwSt. – Frachtkosten gültig für die Bundesrepublik Deutschland (ohne Inseln)  
 Lieferung ab Werk, unverpackt  
 Zahlung innerhalb 8 Tagen nach Rechnungserhalt – 2 % Skonto oder innerhalb 30 Tagen netto

# Preisliste 0424 de-DE

## Stapler-Anbaugeräte



Klappbodenbehälter Typ FB	Kategorie	Preis	Frachtkosten	Preis inkl. Frachtkosten
Rollensatz, Polyamid, Tragfähigkeit 1350 kg/Rollensatz	A	185,-	9,-	194,-
Zentrierwände, verzinkt	A	112,-	7,-	119,-
Fasskipper Typ FD/L-HK	Kategorie	Preis	Frachtkosten	Preis inkl. Frachtkosten
FD/L-HK, lackiert	B	2245,-	69,-	2314,-
FD/L-HK, feuerverzinkt	B	2671,-	76,-	2747,-
Fasskipper Typ FD/L-K	Kategorie	Preis	Frachtkosten	Preis inkl. Frachtkosten
FD/L-K, lackiert	B	2429,-	71,-	2500,-
FD/L-K, feuerverzinkt	B	2864,-	80,-	2944,-
Fasskipper Typ FD-H	Kategorie	Preis	Frachtkosten	Preis inkl. Frachtkosten
FD-H, lackiert	B	2505,-	39,-	2544,-
FD-H, feuerverzinkt	B	2732,-	42,-	2774,-
Fasskipper Typ FD-HK	Kategorie	Preis	Frachtkosten	Preis inkl. Frachtkosten
FD-HK, lackiert	B	1929,-	37,-	1966,-
FD-HK, feuerverzinkt	B	2161,-	40,-	2201,-
Fasskipper Typ FD-K	Kategorie	Preis	Frachtkosten	Preis inkl. Frachtkosten
FD-K, lackiert	B	2114,-	39,-	2153,-
FD-K, feuerverzinkt	B	2354,-	43,-	2397,-
Fasskipper Typ FD-SK	Kategorie	Preis	Frachtkosten	Preis inkl. Frachtkosten
FD-SK, lackiert	B	1929,-	54,-	1983,-
FD-SK, feuerverzinkt	B	2161,-	60,-	2221,-
Fassheber Typ FH	Kategorie	Preis	Frachtkosten	Preis inkl. Frachtkosten
FH-I 120, lackiert	B	1589,-	33,-	1622,-
FH-I 120, feuerverzinkt	B	1761,-	35,-	1796,-
FH-I 220, lackiert	B	1589,-	37,-	1626,-
FH-I 220, feuerverzinkt	B	1789,-	39,-	1828,-
FH-II 120, lackiert	B	2320,-	44,-	2364,-
FH-II 120, feuerverzinkt	B	2582,-	49,-	2631,-
FH-II 220, lackiert	B	2320,-	55,-	2375,-
FH-II 220, feuerverzinkt	B	2636,-	60,-	2696,-
Fassgreifer Typ FK	Kategorie	Preis	Frachtkosten	Preis inkl. Frachtkosten
FK-I, lackiert	B	1208,-	36,-	1244,-
FK-I, feuerverzinkt	B	1472,-	38,-	1510,-
FK-II, lackiert	B	1437,-	51,-	1488,-
FK-II, feuerverzinkt	B	1818,-	55,-	1873,-
Fassklemme Typ FKL	Kategorie	Preis	Frachtkosten	Preis inkl. Frachtkosten
FKL, lackiert	B	463,-	17,-	480,-
Fasskipper Typ FLEX-HK	Kategorie	Preis	Frachtkosten	Preis inkl. Frachtkosten
FLEX-HK, lackiert	B	2090,-	37,-	2127,-
Regal-Fasspalette Typ RP, verzinkt	B	140,-	19,-	159,-
FLEX-HK, feuerverzinkt	B	2258,-	40,-	2298,-
Regal-Fasspalette Typ RP, verzinkt	B	140,-	19,-	159,-
Fasskipper Typ FLEX-K	Kategorie	Preis	Frachtkosten	Preis inkl. Frachtkosten
FLEX-K, lackiert	B	2283,-	39,-	2322,-

Alle Preise in EURO zzgl. MwSt. – Frachtkosten gültig für die Bundesrepublik Deutschland (ohne Inseln)  
 Lieferung ab Werk, unverpackt  
 Zahlung innerhalb 8 Tagen nach Rechnungserhalt – 2 % Skonto oder innerhalb 30 Tagen netto

# Preisliste 0424 de-DE

## Stapler-Anbaugeräte



Fasskipper Typ FLEX-K	Kategorie	Preis	Frachtkosten	Preis inkl. Frachtkosten
Regal-Fasspalette Typ RP, verzinkt	B	140,-	19,-	159,-
<b>FLEX-K, feuerverzinkt</b>	B	2447,-	42,-	2489,-
Regal-Fasspalette Typ RP, verzinkt	B	140,-	19,-	159,-
Fasstraverse Typ FT/M	Kategorie	Preis	Frachtkosten	Preis inkl. Frachtkosten
FT/M, feuerverzinkt	B	305,-	13,-	318,-
Fasstraverse Typ FT/MK	Kategorie	Preis	Frachtkosten	Preis inkl. Frachtkosten
FT/MK, feuerverzinkt	B	349,-	13,-	362,-
Fasswender Typ FW	Kategorie	Preis	Frachtkosten	Preis inkl. Frachtkosten
FW-I, lackiert	B	1342,-	53,-	1395,-
FW-I, feuerverzinkt	B	1742,-	58,-	1800,-
FW-II, lackiert	B	1879,-	76,-	1955,-
FW-II, feuerverzinkt	B	2447,-	84,-	2531,-
Fasswendezange Typ FWZ	Kategorie	Preis	Frachtkosten	Preis inkl. Frachtkosten
FWZ-60, lackiert	B	1309,-	33,-	1342,-
FWZ-60, feuerverzinkt	B	1289,-	33,-	1322,-
FWZ-200, lackiert	B	1349,-	33,-	1382,-
FWZ-200, feuerverzinkt	B	1329,-	33,-	1362,-
Gabelzinken-Verlängerung Typ GG	Kategorie	Preis	Frachtkosten	Preis inkl. Frachtkosten
GG 80/40 (Länge 1600), lackiert	A	522,-	44,-	566,-
GG 80/40 (Länge 1800), lackiert	A	550,-	55,-	605,-
GG 80/40 (Länge 2000), lackiert	A	580,-	66,-	646,-
GG 100/40 (Länge 1600), lackiert	A	522,-	44,-	566,-
GG 100/40 (Länge 1800), lackiert	A	550,-	55,-	605,-
GG 100/40 (Länge 2000), lackiert	A	580,-	66,-	646,-
GG 100/45 (Länge 1600), lackiert	A	522,-	44,-	566,-
GG 100/45 (Länge 1800), lackiert	A	550,-	55,-	605,-
GG 100/45 (Länge 2000), lackiert	A	580,-	66,-	646,-
GG 100/50 (Länge 1600), lackiert	A	522,-	44,-	566,-
GG 100/50 (Länge 1800), lackiert	A	550,-	55,-	605,-
GG 100/50 (Länge 2000), lackiert	A	580,-	66,-	646,-
GG 120/40 (Länge 1600), lackiert	A	550,-	51,-	601,-
GG 120/40 (Länge 1800), lackiert	A	580,-	63,-	643,-
GG 120/40 (Länge 2000), lackiert	A	623,-	74,-	697,-
GG 120/50 (Länge 1600), lackiert	A	550,-	51,-	601,-
GG 120/50 (Länge 1800), lackiert	A	580,-	63,-	643,-
GG 120/50 (Länge 2000), lackiert	A	623,-	74,-	697,-
GG 125/45 (Länge 1600), lackiert	A	550,-	51,-	601,-
GG 125/45 (Länge 1800), lackiert	A	580,-	63,-	643,-
GG 125/45 (Länge 2000), lackiert	A	623,-	74,-	697,-
GG 125/50 (Länge 1600), lackiert	A	550,-	51,-	601,-
GG 125/50 (Länge 1800), lackiert	A	580,-	63,-	643,-
GG 125/50 (Länge 2000), lackiert	A	623,-	74,-	697,-
GG 150/50 (Länge 1600), lackiert	A	612,-	64,-	676,-
GG 150/50 (Länge 1800), lackiert	A	657,-	76,-	733,-
GG 150/50 (Länge 2000), lackiert	A	688,-	93,-	781,-

Alle Preise in EURO zzgl. MwSt. – Frachtkosten gültig für die Bundesrepublik Deutschland (ohne Inseln)  
 Lieferung ab Werk, unverpackt  
 Zahlung innerhalb 8 Tagen nach Rechnungserhalt – 2 % Skonto oder innerhalb 30 Tagen netto

# Preisliste 0424 de-DE

## Stapler-Anbaugeräte



Gabelzinken-Verlängerung Typ GG	Kategorie	Preis	Frachtkosten	Preis inkl. Frachtkosten
GG 150/70 (Länge 1600), lackiert	A	612,-	64,-	676,-
GG 150/70 (Länge 1800), lackiert	A	657,-	76,-	733,-
GG 150/70 (Länge 2000), lackiert	A	688,-	93,-	781,-
Gabelzinken-Verlängerung Typ GO	Kategorie	Preis	Frachtkosten	Preis inkl. Frachtkosten
GO 80/40 (Länge 1600), lackiert	A	376,-	33,-	409,-
GO 80/40 (Länge 1800), lackiert	A	382,-	35,-	417,-
GO 80/40 (Länge 2000), lackiert	A	397,-	40,-	437,-
GO 100/40 (Länge 1600), lackiert	A	376,-	33,-	409,-
GO 100/40 (Länge 1800), lackiert	A	382,-	35,-	417,-
GO 100/40 (Länge 2000), lackiert	A	397,-	40,-	437,-
GO 100/45 (Länge 1600), lackiert	A	376,-	33,-	409,-
GO 100/45 (Länge 1800), lackiert	A	382,-	35,-	417,-
GO 100/45 (Länge 2000), lackiert	A	397,-	40,-	437,-
GO 100/50 (Länge 1600), lackiert	A	376,-	33,-	409,-
GO 100/50 (Länge 1800), lackiert	A	382,-	35,-	417,-
GO 100/50 (Länge 2000), lackiert	A	397,-	40,-	437,-
GO 120/40 (Länge 1600), lackiert	A	382,-	33,-	415,-
GO 120/40 (Länge 1800), lackiert	A	403,-	37,-	440,-
GO 120/40 (Länge 2000), lackiert	A	420,-	43,-	463,-
GO 120/50 (Länge 1600), lackiert	A	382,-	33,-	415,-
GO 120/50 (Länge 1800), lackiert	A	403,-	37,-	440,-
GO 120/50 (Länge 2000), lackiert	A	420,-	43,-	463,-
GO 125/45 (Länge 1600), lackiert	A	382,-	33,-	415,-
GO 125/45 (Länge 1800), lackiert	A	403,-	37,-	440,-
GO 125/45 (Länge 2000), lackiert	A	420,-	43,-	463,-
GO 125/50 (Länge 1600), lackiert	A	382,-	33,-	415,-
GO 125/50 (Länge 1800), lackiert	A	403,-	37,-	440,-
GO 125/50 (Länge 2000), lackiert	A	420,-	43,-	463,-
GO 150/50 (Länge 1600), lackiert	A	458,-	37,-	495,-
GO 150/50 (Länge 1800), lackiert	A	498,-	43,-	541,-
GO 150/50 (Länge 2000), lackiert	A	536,-	54,-	590,-
GO 150/70 (Länge 1600), lackiert	A	458,-	37,-	495,-
GO 150/70 (Länge 1800), lackiert	A	498,-	43,-	541,-
GO 150/70 (Länge 2000), lackiert	A	536,-	54,-	590,-
Kippbehälter Typ GU	Kategorie	Preis	Frachtkosten	Preis inkl. Frachtkosten
<b>GU 300, lackiert</b>	A	632,-	55,-	687,-
Deckel, verzinkt	A	94,-	12,-	106,-
Rollensatz, Polyamid, Tragfähigkeit 1350 kg/Rollensatz	A	185,-	9,-	194,-
Behälterwanne öl- und wasserdicht verschweißt	A	75,-	0,-	75,-
Kranösen für Aufnahme mit Kran	A	102,-	5,-	107,-
Stützfüße, Unterfahrhöhe 100 mm	A	67,-	5,-	72,-
<b>GU 300, feuerverzinkt</b>	A	836,-	60,-	896,-
Deckel, verzinkt	A	94,-	12,-	106,-
Rollensatz, Polyamid, Tragfähigkeit 1350 kg/Rollensatz	A	185,-	9,-	194,-
Behälterwanne öl- und wasserdicht verschweißt	A	75,-	0,-	75,-
Kranösen für Aufnahme mit Kran	A	102,-	5,-	107,-

Alle Preise in EURO zzgl. MwSt. – Frachtkosten gültig für die Bundesrepublik Deutschland (ohne Inseln)  
 Lieferung ab Werk, unverpackt  
 Zahlung innerhalb 8 Tagen nach Rechnungserhalt – 2 % Skonto oder innerhalb 30 Tagen netto

# Preisliste 0424 de-DE

## Stapler-Anbaugeräte



Kippbehälter Typ GU	Kategorie	Preis	Frachtkosten	Preis inkl. Frachtkosten
Stützfüße, Unterfahrhöhe 100 mm	A	67,-	5,-	72,-
<b>GU 500, lackiert</b>	A	860,-	62,-	922,-
Deckel, verzinkt	A	94,-	12,-	106,-
Rollensatz, Polyamid, Tragfähigkeit 1350 kg/Rollensatz	A	185,-	9,-	194,-
Behälterwanne öl- und wasserdicht verschweißt	A	75,-	0,-	75,-
Einstellbare Kippbremse	A	448,-	7,-	455,-
Kranösen für Aufnahme mit Kran	A	102,-	5,-	107,-
Stützfüße, Unterfahrhöhe 100 mm	A	67,-	5,-	72,-
<b>GU 500, feuerverzinkt</b>	A	1120,-	68,-	1188,-
Deckel, verzinkt	A	94,-	12,-	106,-
Rollensatz, Polyamid, Tragfähigkeit 1350 kg/Rollensatz	A	185,-	9,-	194,-
Behälterwanne öl- und wasserdicht verschweißt	A	75,-	0,-	75,-
Einstellbare Kippbremse	A	448,-	7,-	455,-
Kranösen für Aufnahme mit Kran	A	102,-	5,-	107,-
Stützfüße, Unterfahrhöhe 100 mm	A	67,-	5,-	72,-
<b>GU 750, lackiert</b>	A	1016,-	80,-	1096,-
Deckel, verzinkt	A	134,-	18,-	152,-
Rollensatz, Polyamid, Tragfähigkeit 1350 kg/Rollensatz	A	185,-	9,-	194,-
Behälterwanne öl- und wasserdicht verschweißt	A	75,-	0,-	75,-
Einstellbare Kippbremse	A	448,-	7,-	455,-
Kranösen für Aufnahme mit Kran	A	102,-	5,-	107,-
Stützfüße, Unterfahrhöhe 100 mm	A	67,-	5,-	72,-
<b>GU 750, feuerverzinkt</b>	A	1324,-	86,-	1410,-
Deckel, verzinkt	A	134,-	18,-	152,-
Rollensatz, Polyamid, Tragfähigkeit 1350 kg/Rollensatz	A	185,-	9,-	194,-
Behälterwanne öl- und wasserdicht verschweißt	A	75,-	0,-	75,-
Einstellbare Kippbremse	A	448,-	7,-	455,-
Kranösen für Aufnahme mit Kran	A	102,-	5,-	107,-
Stützfüße, Unterfahrhöhe 100 mm	A	67,-	5,-	72,-
<b>GU 1000, lackiert</b>	A	1123,-	94,-	1217,-
Deckel, verzinkt	A	185,-	19,-	204,-
Rollensatz, Polyamid, Tragfähigkeit 1350 kg/Rollensatz	A	185,-	9,-	194,-
Behälterwanne öl- und wasserdicht verschweißt	A	116,-	0,-	116,-
Einstellbare Kippbremse	A	448,-	7,-	455,-
Kranösen für Aufnahme mit Kran	A	102,-	5,-	107,-
Stützfüße, Unterfahrhöhe 100 mm	A	67,-	5,-	72,-
<b>GU 1000, feuerverzinkt</b>	A	1591,-	103,-	1694,-
Deckel, verzinkt	A	185,-	19,-	204,-
Rollensatz, Polyamid, Tragfähigkeit 1350 kg/Rollensatz	A	185,-	9,-	194,-
Behälterwanne öl- und wasserdicht verschweißt	A	116,-	0,-	116,-
Einstellbare Kippbremse	A	448,-	7,-	455,-
Kranösen für Aufnahme mit Kran	A	102,-	5,-	107,-
Stützfüße, Unterfahrhöhe 100 mm	A	67,-	5,-	72,-
<b>GU 1500, lackiert</b>	A	1311,-	109,-	1420,-
Deckel, verzinkt	A	185,-	19,-	204,-
Rollensatz, Polyamid, Tragfähigkeit 1350 kg/Rollensatz	A	185,-	9,-	194,-
Behälterwanne öl- und wasserdicht verschweißt	A	116,-	0,-	116,-

Alle Preise in EURO zzgl. MwSt. – Frachtkosten gültig für die Bundesrepublik Deutschland (ohne Inseln)  
 Lieferung ab Werk, unverpackt  
 Zahlung innerhalb 8 Tagen nach Rechnungserhalt – 2 % Skonto oder innerhalb 30 Tagen netto

# Preisliste 0424 de-DE

## Stapler-Anbaugeräte



Kippbehälter Typ GU	Kategorie	Preis	Frachtkosten	Preis inkl. Frachtkosten
Einstellbare Kippbremse	A	448,-	7,-	455,-
Kranösen für Aufnahme mit Kran	A	102,-	5,-	107,-
Stützfüße, Unterfahrhöhe 100 mm	A	67,-	5,-	72,-
<b>GU 1500, feuerverzinkt</b>	A	1709,-	118,-	1827,-
Deckel, verzinkt	A	185,-	19,-	204,-
Rollensatz, Polyamid, Tragfähigkeit 1350 kg/Rollensatz	A	185,-	9,-	194,-
Behälterwanne öl- und wasserdicht verschweißt	A	116,-	0,-	116,-
Einstellbare Kippbremse	A	448,-	7,-	455,-
Kranösen für Aufnahme mit Kran	A	102,-	5,-	107,-
Stützfüße, Unterfahrhöhe 100 mm	A	67,-	5,-	72,-
<b>GU 2000, lackiert</b>	A	1618,-	125,-	1743,-
Deckel, verzinkt	A	218,-	23,-	241,-
Rollensatz, Polyamid, Tragfähigkeit 1350 kg/Rollensatz	A	185,-	9,-	194,-
Behälterwanne öl- und wasserdicht verschweißt	A	116,-	0,-	116,-
Einstellbare Kippbremse	A	448,-	7,-	455,-
Kranösen für Aufnahme mit Kran	A	102,-	5,-	107,-
Stützfüße, Unterfahrhöhe 100 mm	A	67,-	5,-	72,-
<b>GU 2000, feuerverzinkt</b>	A	2125,-	138,-	2263,-
Deckel, verzinkt	A	218,-	23,-	241,-
Rollensatz, Polyamid, Tragfähigkeit 1350 kg/Rollensatz	A	185,-	9,-	194,-
Behälterwanne öl- und wasserdicht verschweißt	A	116,-	0,-	116,-
Einstellbare Kippbremse	A	448,-	7,-	455,-
Kranösen für Aufnahme mit Kran	A	102,-	5,-	107,-
Stützfüße, Unterfahrhöhe 100 mm	A	67,-	5,-	72,-
<b>Späne-Kippbehälter Typ GU-E</b>	<b>Kategorie</b>	<b>Preis</b>	<b>Frachtkosten</b>	<b>Preis inkl. Frachtkosten</b>
<b>GU-E 300, lackiert</b>	A	748,-	55,-	803,-
Deckel, verzinkt	A	94,-	12,-	106,-
Rollensatz, Polyamid, Tragfähigkeit 1350 kg/Rollensatz	A	185,-	9,-	194,-
Kranösen für Aufnahme mit Kran	A	102,-	5,-	107,-
Stützfüße, Unterfahrhöhe 100 mm	A	67,-	5,-	72,-
<b>GU-E 300, feuerverzinkt</b>	A	952,-	60,-	1012,-
Deckel, verzinkt	A	94,-	12,-	106,-
Rollensatz, Polyamid, Tragfähigkeit 1350 kg/Rollensatz	A	185,-	9,-	194,-
Kranösen für Aufnahme mit Kran	A	102,-	5,-	107,-
Stützfüße, Unterfahrhöhe 100 mm	A	67,-	5,-	72,-
<b>GU-E 500, lackiert</b>	A	977,-	62,-	1039,-
Deckel, verzinkt	A	94,-	12,-	106,-
Rollensatz, Polyamid, Tragfähigkeit 1350 kg/Rollensatz	A	185,-	9,-	194,-
Einstellbare Kippbremse	A	448,-	7,-	455,-
Kranösen für Aufnahme mit Kran	A	102,-	5,-	107,-
Stützfüße, Unterfahrhöhe 100 mm	A	67,-	5,-	72,-
<b>GU-E 500, feuerverzinkt</b>	A	1236,-	68,-	1304,-
Deckel, verzinkt	A	94,-	12,-	106,-
Rollensatz, Polyamid, Tragfähigkeit 1350 kg/Rollensatz	A	185,-	9,-	194,-
Einstellbare Kippbremse	A	448,-	7,-	455,-
Kranösen für Aufnahme mit Kran	A	102,-	5,-	107,-

Alle Preise in EURO zzgl. MwSt. – Frachtkosten gültig für die Bundesrepublik Deutschland (ohne Inseln)  
 Lieferung ab Werk, unverpackt  
 Zahlung innerhalb 8 Tagen nach Rechnungserhalt – 2 % Skonto oder innerhalb 30 Tagen netto

# Preisliste 0424 de-DE

## Stapler-Anbaugeräte



Späne-Kippbehälter Typ GU-E	Kategorie	Preis	Frachtkosten	Preis inkl. Frachtkosten
Stützfüße, Unterfahrhöhe 100 mm	A	67,-	5,-	72,-
<b>GU-E 750, lackiert</b>	A	1132,-	80,-	1212,-
Deckel, verzinkt	A	134,-	18,-	152,-
Rollensatz, Polyamid, Tragfähigkeit 1350 kg/Rollensatz	A	185,-	9,-	194,-
Einstellbare Kippbremse	A	448,-	7,-	455,-
Kranösen für Aufnahme mit Kran	A	102,-	5,-	107,-
Stützfüße, Unterfahrhöhe 100 mm	A	67,-	5,-	72,-
<b>GU-E 750, feuerverzinkt</b>	A	1440,-	86,-	1526,-
Deckel, verzinkt	A	134,-	18,-	152,-
Rollensatz, Polyamid, Tragfähigkeit 1350 kg/Rollensatz	A	185,-	9,-	194,-
Einstellbare Kippbremse	A	448,-	7,-	455,-
Kranösen für Aufnahme mit Kran	A	102,-	5,-	107,-
Stützfüße, Unterfahrhöhe 100 mm	A	67,-	5,-	72,-
<b>GU-E 1000, lackiert</b>	A	1280,-	94,-	1374,-
Deckel, verzinkt	A	185,-	19,-	204,-
Rollensatz, Polyamid, Tragfähigkeit 1350 kg/Rollensatz	A	185,-	9,-	194,-
Einstellbare Kippbremse	A	448,-	7,-	455,-
Kranösen für Aufnahme mit Kran	A	102,-	5,-	107,-
Stützfüße, Unterfahrhöhe 100 mm	A	67,-	5,-	72,-
<b>GU-E 1000, feuerverzinkt</b>	A	1748,-	103,-	1851,-
Deckel, verzinkt	A	185,-	19,-	204,-
Rollensatz, Polyamid, Tragfähigkeit 1350 kg/Rollensatz	A	185,-	9,-	194,-
Einstellbare Kippbremse	A	448,-	7,-	455,-
Kranösen für Aufnahme mit Kran	A	102,-	5,-	107,-
Stützfüße, Unterfahrhöhe 100 mm	A	67,-	5,-	72,-
<b>GU-E 1500, lackiert</b>	A	1468,-	109,-	1577,-
Deckel, verzinkt	A	185,-	19,-	204,-
Rollensatz, Polyamid, Tragfähigkeit 1350 kg/Rollensatz	A	185,-	9,-	194,-
Einstellbare Kippbremse	A	448,-	7,-	455,-
Kranösen für Aufnahme mit Kran	A	102,-	5,-	107,-
Stützfüße, Unterfahrhöhe 100 mm	A	67,-	5,-	72,-
<b>GU-E 1500, feuerverzinkt</b>	A	1866,-	118,-	1984,-
Deckel, verzinkt	A	185,-	19,-	204,-
Rollensatz, Polyamid, Tragfähigkeit 1350 kg/Rollensatz	A	185,-	9,-	194,-
Einstellbare Kippbremse	A	448,-	7,-	455,-
Kranösen für Aufnahme mit Kran	A	102,-	5,-	107,-
Stützfüße, Unterfahrhöhe 100 mm	A	67,-	5,-	72,-
<b>GU-E 2000, lackiert</b>	A	1775,-	125,-	1900,-
Deckel, verzinkt	A	218,-	23,-	241,-
Rollensatz, Polyamid, Tragfähigkeit 1350 kg/Rollensatz	A	185,-	9,-	194,-
Einstellbare Kippbremse	A	448,-	7,-	455,-
Kranösen für Aufnahme mit Kran	A	102,-	5,-	107,-
Stützfüße, Unterfahrhöhe 100 mm	A	67,-	5,-	72,-
<b>GU-E 2000, feuerverzinkt</b>	A	2282,-	138,-	2420,-
Deckel, verzinkt	A	218,-	23,-	241,-
Rollensatz, Polyamid, Tragfähigkeit 1350 kg/Rollensatz	A	185,-	9,-	194,-
Einstellbare Kippbremse	A	448,-	7,-	455,-

Alle Preise in EURO zzgl. MwSt. – Frachtkosten gültig für die Bundesrepublik Deutschland (ohne Inseln)  
 Lieferung ab Werk, unverpackt  
 Zahlung innerhalb 8 Tagen nach Rechnungserhalt – 2 % Skonto oder innerhalb 30 Tagen netto

# Preisliste 0424 de-DE

## Stapler-Anbaugeräte



Späne-Kippbehälter Typ GU-E	Kategorie	Preis	Frachtkosten	Preis inkl. Frachtkosten
Kranösen für Aufnahme mit Kran	A	102,-	5,-	107,-
Stützfüße, Unterfahrhöhe 100 mm	A	67,-	5,-	72,-
Kippbehälter Typ GU-RZ	Kategorie	Preis	Frachtkosten	Preis inkl. Frachtkosten
<b>GU-RZ 30, lackiert</b>	A	675,-	64,-	739,-
Deckel, verzinkt	A	91,-	12,-	103,-
<b>GU-RZ 30, feuerverzinkt</b>	A	752,-	69,-	821,-
Deckel, verzinkt	A	91,-	12,-	103,-
<b>GU-RZ 55, lackiert</b>	A	899,-	76,-	975,-
Deckel, verzinkt	A	91,-	12,-	103,-
<b>GU-RZ 55, feuerverzinkt</b>	A	991,-	82,-	1073,-
Deckel, verzinkt	A	91,-	12,-	103,-
Gabelzinken-Schild Typ GZS	Kategorie	Preis	Frachtkosten	Preis inkl. Frachtkosten
GZS, lackiert	F	172,-	14,-	186,-
Klappbodenbehälter Typ HKB	Kategorie	Preis	Frachtkosten	Preis inkl. Frachtkosten
HKB 60, lackiert	A	1041,-	76,-	1117,-
HKB 60, feuerverzinkt	A	1220,-	84,-	1304,-
HKB 70, lackiert	A	1101,-	92,-	1193,-
HKB 70, feuerverzinkt	A	1295,-	98,-	1393,-
HKB 90, lackiert	A	1369,-	109,-	1478,-
HKB 90, feuerverzinkt	A	1636,-	117,-	1753,-
Schaufel Typ HVR	Kategorie	Preis	Frachtkosten	Preis inkl. Frachtkosten
HVR 50, lackiert	A	3278,-	134,-	3412,-
HVR 75, lackiert	A	3841,-	151,-	3992,-
HVR 80 L, lackiert	A	3956,-	173,-	4129,-
HVR 100, lackiert	A	4862,-	193,-	5055,-
HVR 150, lackiert	A	6214,-	216,-	6430,-
Kippomat Typ KG-A	Kategorie	Preis	Frachtkosten	Preis inkl. Frachtkosten
KG-A, feuerverzinkt	A	3109,-	104,-	3213,-
Kippomat Typ KG-B	Kategorie	Preis	Frachtkosten	Preis inkl. Frachtkosten
KG-B, feuerverzinkt	A	3030,-	104,-	3134,-
Kippomat Typ KG-C	Kategorie	Preis	Frachtkosten	Preis inkl. Frachtkosten
KG-C, feuerverzinkt	A	2010,-	95,-	2105,-
Kippmulde Typ KK	Kategorie	Preis	Frachtkosten	Preis inkl. Frachtkosten
<b>KK 250, lackiert</b>	E	467,-	37,-	504,-
Deckel, verzinkt	E	131,-	9,-	140,-
Rollensatz, Polyamid, Tragfähigkeit 1050 kg/Rollensatz	A	131,-	9,-	140,-
Rollensatz, Vollgummi, Tragfähigkeit 615 kg/Rollensatz	E	99,-	9,-	108,-
<b>KK 250, feuerverzinkt</b>	E	515,-	40,-	555,-
Deckel, verzinkt	E	131,-	9,-	140,-
Rollensatz, Polyamid, Tragfähigkeit 1050 kg/Rollensatz	A	131,-	9,-	140,-
Rollensatz, Vollgummi, Tragfähigkeit 615 kg/Rollensatz	E	99,-	9,-	108,-
<b>KK 400, lackiert</b>	E	532,-	40,-	572,-
Deckel, verzinkt	E	150,-	11,-	161,-
Rollensatz, Polyamid, Tragfähigkeit 1050 kg/Rollensatz	A	131,-	9,-	140,-

Alle Preise in EURO zzgl. MwSt. – Frachtkosten gültig für die Bundesrepublik Deutschland (ohne Inseln)  
 Lieferung ab Werk, unverpackt  
 Zahlung innerhalb 8 Tagen nach Rechnungserhalt – 2 % Skonto oder innerhalb 30 Tagen netto



# Preisliste 0424 de-DE

## Stapler-Anbaugeräte



Kippmulde Typ KK	Kategorie	Preis	Frachtkosten	Preis inkl. Frachtkosten
Rollensatz, Vollgummi, Tragfähigkeit 615 kg/Rollensatz	E	99,-	9,-	108,-
<b>KK 400, feuerverzinkt</b>	E	579,-	43,-	622,-
Deckel, verzinkt	E	150,-	11,-	161,-
Rollensatz, Polyamid, Tragfähigkeit 1050 kg/Rollensatz	A	131,-	9,-	140,-
Rollensatz, Vollgummi, Tragfähigkeit 615 kg/Rollensatz	E	99,-	9,-	108,-
<b>KK 600, lackiert</b>	E	738,-	66,-	804,-
Deckel, verzinkt	E	167,-	13,-	180,-
Rollensatz, Polyamid, Tragfähigkeit 1050 kg/Rollensatz	A	131,-	9,-	140,-
Rollensatz, Vollgummi, Tragfähigkeit 615 kg/Rollensatz	E	99,-	9,-	108,-
<b>KK 600, feuerverzinkt</b>	E	835,-	71,-	906,-
Rollensatz, Vollgummi, Tragfähigkeit 615 kg/Rollensatz	E	99,-	9,-	108,-
Deckel, verzinkt	E	167,-	13,-	180,-
Rollensatz, Polyamid, Tragfähigkeit 1050 kg/Rollensatz	A	131,-	9,-	140,-
<b>KK 800, lackiert</b>	E	795,-	69,-	864,-
Deckel, verzinkt	E	174,-	14,-	188,-
Rollensatz, Polyamid, Tragfähigkeit 1050 kg/Rollensatz	A	131,-	9,-	140,-
Rollensatz, Vollgummi, Tragfähigkeit 615 kg/Rollensatz	E	99,-	9,-	108,-
<b>KK 800, feuerverzinkt</b>	E	898,-	74,-	972,-
Deckel, verzinkt	E	174,-	14,-	188,-
Rollensatz, Polyamid, Tragfähigkeit 1050 kg/Rollensatz	A	131,-	9,-	140,-
Rollensatz, Vollgummi, Tragfähigkeit 615 kg/Rollensatz	E	99,-	9,-	108,-
<b>KK 1000, lackiert</b>	E	851,-	73,-	924,-
Deckel, verzinkt	E	186,-	15,-	201,-
Rollensatz, Polyamid, Tragfähigkeit 1050 kg/Rollensatz	A	131,-	9,-	140,-
Rollensatz, Vollgummi, Tragfähigkeit 615 kg/Rollensatz	E	99,-	9,-	108,-
<b>KK 1000, feuerverzinkt</b>	E	979,-	82,-	1061,-
Deckel, verzinkt	E	186,-	15,-	201,-
Rollensatz, Polyamid, Tragfähigkeit 1050 kg/Rollensatz	A	131,-	9,-	140,-
Rollensatz, Vollgummi, Tragfähigkeit 615 kg/Rollensatz	E	99,-	9,-	108,-
<b>Kippomat Typ KM</b>	<b>Kategorie</b>	<b>Preis</b>	<b>Frachtkosten</b>	<b>Preis inkl. Frachtkosten</b>
<b>KM, feuerverzinkt</b>	A	3109,-	90,-	3199,-
<b>Kippmulde Typ KN</b>	<b>Kategorie</b>	<b>Preis</b>	<b>Frachtkosten</b>	<b>Preis inkl. Frachtkosten</b>
<b>KN 250, lackiert</b>	E	467,-	37,-	504,-
Deckel, verzinkt	E	131,-	9,-	140,-
Rollensatz, Polyamid, Tragfähigkeit 1050 kg/Rollensatz	A	131,-	9,-	140,-
Rollensatz, Vollgummi, Tragfähigkeit 615 kg/Rollensatz	E	99,-	9,-	108,-
<b>KN 250, feuerverzinkt</b>	E	515,-	40,-	555,-
Deckel, verzinkt	E	131,-	9,-	140,-
Rollensatz, Polyamid, Tragfähigkeit 1050 kg/Rollensatz	A	131,-	9,-	140,-
Rollensatz, Vollgummi, Tragfähigkeit 615 kg/Rollensatz	E	99,-	9,-	108,-
<b>KN 400, lackiert</b>	E	532,-	40,-	572,-
Deckel, verzinkt	E	150,-	11,-	161,-
Rollensatz, Polyamid, Tragfähigkeit 1050 kg/Rollensatz	A	131,-	9,-	140,-
Rollensatz, Vollgummi, Tragfähigkeit 615 kg/Rollensatz	E	99,-	9,-	108,-
<b>KN 400, feuerverzinkt</b>	E	579,-	43,-	622,-
Deckel, verzinkt	E	150,-	11,-	161,-

Alle Preise in EURO zzgl. MwSt. – Frachtkosten gültig für die Bundesrepublik Deutschland (ohne Inseln)  
 Lieferung ab Werk, unverpackt  
 Zahlung innerhalb 8 Tagen nach Rechnungserhalt – 2 % Skonto oder innerhalb 30 Tagen netto

# Preisliste 0424 de-DE

## Stapler-Anbaugeräte



Kippmulde Typ KN	Kategorie	Preis	Frachtkosten	Preis inkl. Frachtkosten
Rollensatz, Polyamid, Tragfähigkeit 1050 kg/Rollensatz	A	131,-	9,-	140,-
Rollensatz, Vollgummi, Tragfähigkeit 615 kg/Rollensatz	E	99,-	9,-	108,-
Kippmulde Typ KS	Kategorie	Preis	Frachtkosten	Preis inkl. Frachtkosten
KS 400, lackiert	E	869,-	58,-	927,-
KS 550, lackiert	E	931,-	64,-	995,-
KS 700, lackiert	E	989,-	70,-	1059,-
Teleskop-Lader Typ KT	Kategorie	Preis	Frachtkosten	Preis inkl. Frachtkosten
KT 2,5, lackiert	A	1399,-	88,-	1487,-
KT 2,5, feuerverzinkt	A	1703,-	97,-	1800,-
KT 5,0, lackiert	A	1737,-	98,-	1835,-
KT 5,0, feuerverzinkt	A	2166,-	109,-	2275,-
Teleskop-Lader Typ KTH	Kategorie	Preis	Frachtkosten	Preis inkl. Frachtkosten
KTH 2,5, lackiert	A	1688,-	110,-	1798,-
KTH 2,5, feuerverzinkt	A	1998,-	121,-	2119,-
KTH 5,0, lackiert	A	1943,-	126,-	2069,-
KTH 5,0, feuerverzinkt	A	2292,-	137,-	2429,-
Teleskop-Lader Typ KTH-K	Kategorie	Preis	Frachtkosten	Preis inkl. Frachtkosten
KTH-K 2,5, lackiert	A	1551,-	82,-	1633,-
KTH-K 2,5, feuerverzinkt	A	1877,-	88,-	1965,-
KTH-K 5,0, lackiert	A	1789,-	94,-	1883,-
KTH-K 5,0, feuerverzinkt	A	2156,-	102,-	2258,-
Teleskop-Lader Typ KT-K	Kategorie	Preis	Frachtkosten	Preis inkl. Frachtkosten
KT-K 2,5, lackiert	A	1247,-	71,-	1318,-
KT-K 2,5, feuerverzinkt	A	1567,-	76,-	1643,-
KT-K 5,0, lackiert	A	1570,-	84,-	1654,-
KT-K 5,0, feuerverzinkt	A	2021,-	90,-	2111,-
Kastenwagen Typ KW-ET	Kategorie	Preis	Frachtkosten	Preis inkl. Frachtkosten
KW-ET 250, lackiert	E	568,-	42,-	610,-
Deckel, verzinkt	E	131,-	9,-	140,-
KW-ET 250, feuerverzinkt	E	869,-	44,-	913,-
Deckel, verzinkt	E	131,-	9,-	140,-
KW-ET 400, lackiert	E	626,-	50,-	676,-
Deckel, verzinkt	E	150,-	11,-	161,-
KW-ET 400, feuerverzinkt	E	964,-	53,-	1017,-
Deckel, verzinkt	E	150,-	11,-	161,-
KW-ET 600, lackiert	E	780,-	71,-	851,-
Deckel, verzinkt	E	167,-	13,-	180,-
KW-ET 600, feuerverzinkt	E	1126,-	79,-	1205,-
Deckel, verzinkt	E	167,-	13,-	180,-
KW-ET 1000, lackiert	E	963,-	85,-	1048,-
Deckel, verzinkt	E	186,-	15,-	201,-
KW-ET 1000, feuerverzinkt	E	1537,-	93,-	1630,-
Deckel, verzinkt	E	186,-	15,-	201,-

Alle Preise in EURO zzgl. MwSt. – Frachtkosten gültig für die Bundesrepublik Deutschland (ohne Inseln)  
 Lieferung ab Werk, unverpackt  
 Zahlung innerhalb 8 Tagen nach Rechnungserhalt – 2 % Skonto oder innerhalb 30 Tagen netto

# Preisliste 0424 de-DE

## Stapler-Anbaugeräte



Lastarm Typ LA	Kategorie	Preis	Frachtkosten	Preis inkl. Frachtkosten
LA 1600-1,0, lackiert	A	523,-	33,-	556,-
LA 1600-1,0, feuerverzinkt	A	561,-	33,-	594,-
LA 1600-2,5, lackiert	A	759,-	39,-	798,-
LA 1600-2,5, feuerverzinkt	A	895,-	41,-	936,-
LA 1600-5,0, lackiert	A	1094,-	54,-	1148,-
LA 1600-5,0, feuerverzinkt	A	1280,-	58,-	1338,-
LA 2400-1,0, lackiert	A	549,-	33,-	582,-
LA 2400-1,0, feuerverzinkt	A	610,-	33,-	643,-
LA 2400-2,5, lackiert	A	847,-	47,-	894,-
LA 2400-2,5, feuerverzinkt	A	982,-	49,-	1031,-
LA 2400-5,0, lackiert	A	1207,-	64,-	1271,-
LA 2400-5,0, feuerverzinkt	A	1429,-	69,-	1498,-
LA 25-1,0, lackiert	A	610,-	33,-	643,-
LA 25-1,0, feuerverzinkt	A	659,-	33,-	692,-

Lastarm Typ LAT	Kategorie	Preis	Frachtkosten	Preis inkl. Frachtkosten
LAT 25-1,0, lackiert	A	740,-	33,-	773,-
LAT 25-1,0, feuerverzinkt	A	809,-	33,-	842,-

Scherengreifer Typ LG	Kategorie	Preis	Frachtkosten	Preis inkl. Frachtkosten
LG 60, lackiert	B	236,-	19,-	255,-
LG 60, verzinkt	B	215,-	19,-	234,-
LG 200, lackiert	B	236,-	19,-	255,-
LG 200, verzinkt	B	215,-	19,-	234,-

Langgutkipper Typ LGK	Kategorie	Preis	Frachtkosten	Preis inkl. Frachtkosten
LGK, lackiert	A	1329,-	84,-	1413,-
Rollensatz, Polyamid, Tragfähigkeit 1350 kg/Rollensatz	A	185,-	9,-	194,-
LGK, feuerverzinkt	A	1619,-	90,-	1709,-
Rollensatz, Polyamid, Tragfähigkeit 1350 kg/Rollensatz	A	185,-	9,-	194,-

Langguttraverse Typ LGT	Kategorie	Preis	Frachtkosten	Preis inkl. Frachtkosten
LGT 1,5, lackiert	A	1863,-	115,-	1978,-
LGT 1,5, feuerverzinkt	A	2186,-	124,-	2310,-
LGT 2,5, lackiert	A	2090,-	136,-	2226,-
LGT 2,5, feuerverzinkt	A	2502,-	145,-	2647,-
LGT 3,5, lackiert	A	2887,-	173,-	3060,-
LGT 3,5, feuerverzinkt	A	3545,-	186,-	3731,-
LGT 4,5, lackiert	A	3190,-	192,-	3382,-
LGT 4,5, feuerverzinkt	A	3933,-	206,-	4139,-

Fasszange Typ LGZ	Kategorie	Preis	Frachtkosten	Preis inkl. Frachtkosten
LGZ 60, lackiert	B	217,-	11,-	228,-
LGZ 60, verzinkt	B	203,-	11,-	214,-
LGZ 200, lackiert	B	217,-	11,-	228,-
LGZ 200, verzinkt	B	203,-	11,-	214,-

Lasthaken Typ LH	Kategorie	Preis	Frachtkosten	Preis inkl. Frachtkosten
LH-I 1,0, lackiert	A	192,-	12,-	204,-
LH-I 1,0, feuerverzinkt	A	215,-	14,-	229,-
LH-I 1,5, lackiert	A	210,-	12,-	222,-

Alle Preise in EURO zzgl. MwSt. – Frachtkosten gültig für die Bundesrepublik Deutschland (ohne Inseln)  
 Lieferung ab Werk, unverpackt  
 Zahlung innerhalb 8 Tagen nach Rechnungserhalt – 2 % Skonto oder innerhalb 30 Tagen netto

# Preisliste 0424 de-DE

## Stapler-Anbaugeräte



Lasthaken Typ LH	Kategorie	Preis	Frachtkosten	Preis inkl. Frachtkosten
LH-I 1,5, feuerverzinkt	A	233,-	14,-	247,-
LH-I 2,0, lackiert	A	221,-	14,-	235,-
LH-I 2,0, feuerverzinkt	A	245,-	17,-	262,-
LH-I 2,5, lackiert	A	246,-	14,-	260,-
LH-I 2,5, feuerverzinkt	A	269,-	17,-	286,-
LH-I 3,0, lackiert	A	319,-	14,-	333,-
LH-I 3,0, feuerverzinkt	A	343,-	17,-	360,-
LH-II 1,5, lackiert	A	317,-	17,-	334,-
LH-II 1,5, feuerverzinkt	A	365,-	19,-	384,-
LH-II 2,5, lackiert	A	419,-	17,-	436,-
LH-II 2,5, feuerverzinkt	A	498,-	19,-	517,-
LH-II 5,0, lackiert	A	695,-	33,-	728,-
LH-II 5,0, feuerverzinkt	A	780,-	33,-	813,-
LH-II 7,5, lackiert	A	827,-	33,-	860,-
LH-II 7,5, feuerverzinkt	A	916,-	33,-	949,-
Langgutseitenlader Typ LSL	Kategorie	Preis	Frachtkosten	Preis inkl. Frachtkosten
LSL, lackiert	A	1102,-	53,-	1155,-
LSL, feuerverzinkt	A	1265,-	58,-	1323,-
Langgutseitenwagen Typ LSW	Kategorie	Preis	Frachtkosten	Preis inkl. Frachtkosten
LSW 1,3, lackiert	A	920,-	47,-	967,-
LSW 1,3, feuerverzinkt	A	982,-	55,-	1037,-
LSW 2,5, lackiert	A	1093,-	47,-	1140,-
LSW 2,5, feuerverzinkt	A	1156,-	55,-	1211,-
Arbeitsbühne Typ MB-A	Kategorie	Preis	Frachtkosten	Preis inkl. Frachtkosten
MB-A, lackiert	A	1340,-	68,-	1408,-
Rollensatz, Polyamid, Tragfähigkeit 1050 kg/Rollensatz	A	131,-	9,-	140,-
Arbeitsbühne Typ MB-A/D	Kategorie	Preis	Frachtkosten	Preis inkl. Frachtkosten
MB-A/D, lackiert	A	1408,-	79,-	1487,-
Rollensatz, Polyamid, Tragfähigkeit 1050 kg/Rollensatz	A	131,-	9,-	140,-
Arbeitsbühne Typ MB-A/D/L	Kategorie	Preis	Frachtkosten	Preis inkl. Frachtkosten
MB-A/D/L, lackiert	A	1590,-	79,-	1669,-
Rollensatz, Polyamid, Tragfähigkeit 1050 kg/Rollensatz	A	131,-	9,-	140,-
Arbeitsbühne Typ MB-A/L	Kategorie	Preis	Frachtkosten	Preis inkl. Frachtkosten
MB-A/L, lackiert	A	1521,-	68,-	1589,-
Rollensatz, Polyamid, Tragfähigkeit 1050 kg/Rollensatz	A	131,-	9,-	140,-
Arbeitsbühne Typ MB-B	Kategorie	Preis	Frachtkosten	Preis inkl. Frachtkosten
MB-B, lackiert	A	1048,-	66,-	1114,-
Rollensatz, Polyamid, Tragfähigkeit 1050 kg/Rollensatz	A	131,-	9,-	140,-
Arbeitsbühne Typ MB-B/L	Kategorie	Preis	Frachtkosten	Preis inkl. Frachtkosten
MB-B/L, lackiert	A	1230,-	66,-	1296,-
Rollensatz, Polyamid, Tragfähigkeit 1050 kg/Rollensatz	A	131,-	9,-	140,-
Arbeitsbühne Typ MB-D	Kategorie	Preis	Frachtkosten	Preis inkl. Frachtkosten
MB-D, lackiert	A	877,-	62,-	939,-
Rollensatz, Polyamid, Tragfähigkeit 1050 kg/Rollensatz	A	131,-	9,-	140,-

Alle Preise in EURO zzgl. MwSt. – Frachtkosten gültig für die Bundesrepublik Deutschland (ohne Inseln)  
 Lieferung ab Werk, unverpackt  
 Zahlung innerhalb 8 Tagen nach Rechnungserhalt – 2 % Skonto oder innerhalb 30 Tagen netto

# Preisliste 0424 de-DE

## Stapler-Anbaugeräte



Arbeitsbühne Typ MB-D/L	Kategorie	Preis	Frachtkosten	Preis inkl. Frachtkosten
<b>MB-D/L, lackiert</b>	A	1058,-	62,-	1120,-
Rollensatz, Polyamid, Tragfähigkeit 1050 kg/Rollensatz	A	131,-	9,-	140,-
<b>Arbeitsbühne Typ MB-F</b>	<b>Kategorie</b>	<b>Preis</b>	<b>Frachtkosten</b>	<b>Preis inkl. Frachtkosten</b>
<b>MB-F, lackiert</b>	A	1037,-	62,-	1099,-
Rollensatz, Polyamid, Tragfähigkeit 1050 kg/Rollensatz	A	131,-	9,-	140,-
<b>Arbeitsbühne Typ MB-II</b>	<b>Kategorie</b>	<b>Preis</b>	<b>Frachtkosten</b>	<b>Preis inkl. Frachtkosten</b>
<b>MB-II, lackiert</b>	A	960,-	61,-	1021,-
Rollensatz, Polyamid, Tragfähigkeit 1050 kg/Rollensatz	A	131,-	9,-	140,-
<b>MB-II, feuerverzinkt</b>	A	1131,-	65,-	1196,-
Rollensatz, Polyamid, Tragfähigkeit 1050 kg/Rollensatz	A	131,-	9,-	140,-
<b>Arbeitsbühne Typ MB-K-IV</b>	<b>Kategorie</b>	<b>Preis</b>	<b>Frachtkosten</b>	<b>Preis inkl. Frachtkosten</b>
<b>MB-K-IV, lackiert</b>	A	1943,-	165,-	2108,-
<b>Arbeitsbühne Typ MB-ST</b>	<b>Kategorie</b>	<b>Preis</b>	<b>Frachtkosten</b>	<b>Preis inkl. Frachtkosten</b>
<b>MB-ST, lackiert</b>	A	2488,-	66,-	2554,-
Rollensatz, Polyamid, Tragfähigkeit 1050 kg/Rollensatz	A	131,-	9,-	140,-
<b>Arbeitsbühne Typ MB-ST/L</b>	<b>Kategorie</b>	<b>Preis</b>	<b>Frachtkosten</b>	<b>Preis inkl. Frachtkosten</b>
<b>MB-ST/L, lackiert</b>	A	2670,-	66,-	2736,-
Rollensatz, Polyamid, Tragfähigkeit 1050 kg/Rollensatz	A	131,-	9,-	140,-
<b>Arbeitsbühne Typ MB-ST/T</b>	<b>Kategorie</b>	<b>Preis</b>	<b>Frachtkosten</b>	<b>Preis inkl. Frachtkosten</b>
<b>MB-ST/T, lackiert</b>	A	2804,-	66,-	2870,-
Rollensatz, Polyamid, Tragfähigkeit 1050 kg/Rollensatz	A	131,-	9,-	140,-
<b>Arbeitsbühne Typ MB-ST/T/L</b>	<b>Kategorie</b>	<b>Preis</b>	<b>Frachtkosten</b>	<b>Preis inkl. Frachtkosten</b>
<b>MB-ST/T/L, lackiert</b>	A	2987,-	66,-	3053,-
Rollensatz, Polyamid, Tragfähigkeit 1050 kg/Rollensatz	A	131,-	9,-	140,-
<b>Mini-Kippbehälter Typ MGU</b>	<b>Kategorie</b>	<b>Preis</b>	<b>Frachtkosten</b>	<b>Preis inkl. Frachtkosten</b>
<b>MGU 230, lackiert</b>	A	549,-	47,-	596,-
Deckel, verzinkt	A	126,-	12,-	138,-
Rollensatz, Polyamid, Tragfähigkeit 1050 kg/Rollensatz	A	150,-	9,-	159,-
Behälterwanne öl- und wasserdicht verschweißt	A	75,-	0,-	75,-
<b>MGU 230, feuerverzinkt</b>	A	632,-	49,-	681,-
Deckel, verzinkt	A	126,-	12,-	138,-
Rollensatz, Polyamid, Tragfähigkeit 1050 kg/Rollensatz	A	150,-	9,-	159,-
Behälterwanne öl- und wasserdicht verschweißt	A	75,-	0,-	75,-
<b>MGU 270, lackiert</b>	A	600,-	53,-	653,-
Deckel, verzinkt	A	126,-	12,-	138,-
Rollensatz, Polyamid, Tragfähigkeit 1050 kg/Rollensatz	A	150,-	9,-	159,-
Behälterwanne öl- und wasserdicht verschweißt	A	75,-	0,-	75,-
<b>MGU 270, feuerverzinkt</b>	A	704,-	55,-	759,-
Deckel, verzinkt	A	126,-	12,-	138,-
Rollensatz, Polyamid, Tragfähigkeit 1050 kg/Rollensatz	A	150,-	9,-	159,-
Behälterwanne öl- und wasserdicht verschweißt	A	75,-	0,-	75,-
<b>MGU 460, lackiert</b>	A	787,-	66,-	853,-
Deckel, verzinkt	A	163,-	15,-	178,-
Rollensatz, Polyamid, Tragfähigkeit 1050 kg/Rollensatz	A	150,-	9,-	159,-

Alle Preise in EURO zzgl. MwSt. – Frachtkosten gültig für die Bundesrepublik Deutschland (ohne Inseln)  
 Lieferung ab Werk, unverpackt  
 Zahlung innerhalb 8 Tagen nach Rechnungserhalt – 2 % Skonto oder innerhalb 30 Tagen netto

# Preisliste 0424 de-DE

## Stapler-Anbaugeräte



Mini-Kippbehälter Typ MGU	Kategorie	Preis	Frachtkosten	Preis inkl. Frachtkosten
Behälterwanne öl- und wasserdicht verschweißt	A	75,-	0,-	75,-
<b>MGU 460, feuerverzinkt</b>	A	934,-	69,-	1003,-
Deckel, verzinkt	A	163,-	15,-	178,-
Rollensatz, Polyamid, Tragfähigkeit 1050 kg/Rollensatz	A	150,-	9,-	159,-
Behälterwanne öl- und wasserdicht verschweißt	A	75,-	0,-	75,-
<b>MGU 610, lackiert</b>	A	887,-	76,-	963,-
Deckel, verzinkt	A	174,-	19,-	193,-
Rollensatz, Polyamid, Tragfähigkeit 1050 kg/Rollensatz	A	150,-	9,-	159,-
Behälterwanne öl- und wasserdicht verschweißt	A	75,-	0,-	75,-
<b>MGU 610, feuerverzinkt</b>	A	1052,-	81,-	1133,-
Deckel, verzinkt	A	174,-	19,-	193,-
Rollensatz, Polyamid, Tragfähigkeit 1050 kg/Rollensatz	A	150,-	9,-	159,-
Behälterwanne öl- und wasserdicht verschweißt	A	75,-	0,-	75,-
Mülltonnen-Heber Typ MH	Kategorie	Preis	Frachtkosten	Preis inkl. Frachtkosten
<b>MH-I, lackiert</b>	A	634,-	35,-	669,-
<b>MH-II, lackiert</b>	A	700,-	38,-	738,-
<b>MH-III, lackiert</b>	A	757,-	41,-	798,-
Mülltonnen-Kipper Typ MK	Kategorie	Preis	Frachtkosten	Preis inkl. Frachtkosten
<b>MK 120, lackiert</b>	A	1229,-	35,-	1264,-
<b>MK 240, lackiert</b>	A	1229,-	37,-	1266,-
Mülltonnen-Kipper Typ MK-H	Kategorie	Preis	Frachtkosten	Preis inkl. Frachtkosten
<b>MK-H 120, lackiert</b>	A	1837,-	46,-	1883,-
<b>MK-H 240, lackiert</b>	A	1837,-	46,-	1883,-
Mini-Klappbodenbehälter Typ MSB	Kategorie	Preis	Frachtkosten	Preis inkl. Frachtkosten
<b>MSB 150, lackiert</b>	A	614,-	42,-	656,-
Rollensatz, Polyamid, Tragfähigkeit 1050 kg/Rollensatz	A	150,-	9,-	159,-
Zentrierwände, verzinkt	A	70,-	7,-	77,-
<b>MSB 150, feuerverzinkt</b>	A	720,-	44,-	764,-
Rollensatz, Polyamid, Tragfähigkeit 1050 kg/Rollensatz	A	150,-	9,-	159,-
Zentrierwände, verzinkt	A	70,-	7,-	77,-
<b>MSB 250, lackiert</b>	A	666,-	49,-	715,-
Rollensatz, Polyamid, Tragfähigkeit 1050 kg/Rollensatz	A	150,-	9,-	159,-
Zentrierwände, verzinkt	A	70,-	7,-	77,-
<b>MSB 250, feuerverzinkt</b>	A	798,-	51,-	849,-
Rollensatz, Polyamid, Tragfähigkeit 1050 kg/Rollensatz	A	150,-	9,-	159,-
Zentrierwände, verzinkt	A	70,-	7,-	77,-
<b>MSB 400, lackiert</b>	A	821,-	61,-	882,-
Rollensatz, Polyamid, Tragfähigkeit 1050 kg/Rollensatz	A	150,-	9,-	159,-
Zentrierwände, verzinkt	A	70,-	7,-	77,-
<b>MSB 400, feuerverzinkt</b>	A	983,-	63,-	1046,-
Rollensatz, Polyamid, Tragfähigkeit 1050 kg/Rollensatz	A	150,-	9,-	159,-
Zentrierwände, verzinkt	A	70,-	7,-	77,-
Kippbehälter Typ NK	Kategorie	Preis	Frachtkosten	Preis inkl. Frachtkosten
<b>NK 30, lackiert</b>	A	676,-	63,-	739,-
Deckel, verzinkt	A	94,-	9,-	103,-

Alle Preise in EURO zzgl. MwSt. – Frachtkosten gültig für die Bundesrepublik Deutschland (ohne Inseln)  
 Lieferung ab Werk, unverpackt  
 Zahlung innerhalb 8 Tagen nach Rechnungserhalt – 2 % Skonto oder innerhalb 30 Tagen netto

# Preisliste 0424 de-DE

## Stapler-Anbaugeräte



Kippbehälter Typ NK	Kategorie	Preis	Frachtkosten	Preis inkl. Frachtkosten
Rollensatz, Polyamid, Tragfähigkeit 1350 kg/Rollensatz	A	185,-	9,-	194,-
Behälterwanne öl- und wasserdicht verschweißt	A	75,-	0,-	75,-
<b>NK 30, feuerverzinkt</b>	A	950,-	69,-	1019,-
Deckel, verzinkt	A	94,-	9,-	103,-
Rollensatz, Polyamid, Tragfähigkeit 1350 kg/Rollensatz	A	185,-	9,-	194,-
Behälterwanne öl- und wasserdicht verschweißt	A	75,-	0,-	75,-
<b>NK 50, lackiert</b>	A	950,-	76,-	1026,-
Deckel, verzinkt	A	94,-	12,-	106,-
Rollensatz, Polyamid, Tragfähigkeit 1350 kg/Rollensatz	A	185,-	9,-	194,-
Behälterwanne öl- und wasserdicht verschweißt	A	75,-	0,-	75,-
<b>NK 50, feuerverzinkt</b>	A	1282,-	83,-	1365,-
Deckel, verzinkt	A	94,-	12,-	106,-
Rollensatz, Polyamid, Tragfähigkeit 1350 kg/Rollensatz	A	185,-	9,-	194,-
Behälterwanne öl- und wasserdicht verschweißt	A	75,-	0,-	75,-
<b>NK 75, lackiert</b>	A	1077,-	98,-	1175,-
Deckel, verzinkt	A	137,-	15,-	152,-
Rollensatz, Polyamid, Tragfähigkeit 1350 kg/Rollensatz	A	185,-	9,-	194,-
Behälterwanne öl- und wasserdicht verschweißt	A	75,-	0,-	75,-
<b>NK 75, feuerverzinkt</b>	A	1684,-	109,-	1793,-
Deckel, verzinkt	A	137,-	15,-	152,-
Rollensatz, Polyamid, Tragfähigkeit 1350 kg/Rollensatz	A	185,-	9,-	194,-
Behälterwanne öl- und wasserdicht verschweißt	A	75,-	0,-	75,-
<b>NK 100, lackiert</b>	A	1457,-	110,-	1567,-
Deckel, verzinkt	A	167,-	19,-	186,-
Rollensatz, Polyamid, Tragfähigkeit 1350 kg/Rollensatz	A	185,-	9,-	194,-
Behälterwanne öl- und wasserdicht verschweißt	A	116,-	0,-	116,-
<b>NK 100, feuerverzinkt</b>	A	2000,-	121,-	2121,-
Deckel, verzinkt	A	167,-	19,-	186,-
Rollensatz, Polyamid, Tragfähigkeit 1350 kg/Rollensatz	A	185,-	9,-	194,-
Behälterwanne öl- und wasserdicht verschweißt	A	116,-	0,-	116,-
<b>Rundbehälter Typ RB</b>	<b>Kategorie</b>	<b>Preis</b>	<b>Frachtkosten</b>	<b>Preis inkl. Frachtkosten</b>
<b>RB 300, lackiert</b>	A	656,-	33,-	689,-
Deckel, Aluminium	A	154,-	8,-	162,-
Rollensatz, Polyamid, Tragfähigkeit 1050 kg/Rollensatz	A	150,-	9,-	159,-
<b>RB 300, feuerverzinkt</b>	A	763,-	35,-	798,-
Deckel, Aluminium	A	154,-	8,-	162,-
Rollensatz, Polyamid, Tragfähigkeit 1050 kg/Rollensatz	A	150,-	9,-	159,-
<b>RB 450, lackiert</b>	A	766,-	37,-	803,-
Deckel, Aluminium	A	154,-	8,-	162,-
Rollensatz, Polyamid, Tragfähigkeit 1050 kg/Rollensatz	A	150,-	9,-	159,-
<b>RB 450, feuerverzinkt</b>	A	895,-	40,-	935,-
Deckel, Aluminium	A	154,-	8,-	162,-
Rollensatz, Polyamid, Tragfähigkeit 1050 kg/Rollensatz	A	150,-	9,-	159,-
<b>Kippbehälter Typ RD</b>	<b>Kategorie</b>	<b>Preis</b>	<b>Frachtkosten</b>	<b>Preis inkl. Frachtkosten</b>
<b>RD 750, lackiert</b>	A	1161,-	107,-	1268,-
Rollensatz, Polyamid, Tragfähigkeit 1350 kg/Rollensatz	A	185,-	9,-	194,-

Alle Preise in EURO zzgl. MwSt. – Frachtkosten gültig für die Bundesrepublik Deutschland (ohne Inseln)  
 Lieferung ab Werk, unverpackt  
 Zahlung innerhalb 8 Tagen nach Rechnungserhalt – 2 % Skonto oder innerhalb 30 Tagen netto

# Preisliste 0424 de-DE

## Stapler-Anbaugeräte



Kippbehälter Typ RD	Kategorie	Preis	Frachtkosten	Preis inkl. Frachtkosten
Behälterwanne öl- und wasserdicht verschweißt	A	75,-	0,-	75,-
<b>RD 750, feuerverzinkt</b>	A	1547,-	116,-	1663,-
Rollensatz, Polyamid, Tragfähigkeit 1350 kg/Rollensatz	A	185,-	9,-	194,-
Behälterwanne öl- und wasserdicht verschweißt	A	75,-	0,-	75,-
<b>RD 1000, lackiert</b>	A	1400,-	115,-	1515,-
Rollensatz, Polyamid, Tragfähigkeit 1350 kg/Rollensatz	A	185,-	9,-	194,-
Behälterwanne öl- und wasserdicht verschweißt	A	116,-	0,-	116,-
<b>RD 1000, feuerverzinkt</b>	A	1867,-	126,-	1993,-
Rollensatz, Polyamid, Tragfähigkeit 1350 kg/Rollensatz	A	185,-	9,-	194,-
Behälterwanne öl- und wasserdicht verschweißt	A	116,-	0,-	116,-
Restgitter-Palette Typ RGP	Kategorie	Preis	Frachtkosten	Preis inkl. Frachtkosten
RGP-1, lackiert	A	2354,-	190,-	2544,-
RGP-1, feuerverzinkt	A	3012,-	205,-	3217,-
RGP-2, lackiert	A	2578,-	246,-	2824,-
RGP-2, feuerverzinkt	A	3437,-	266,-	3703,-
RGP-3, lackiert	A	2808,-	281,-	3089,-
RGP-3, feuerverzinkt	A	3783,-	303,-	4086,-
Rangierhilfe Typ RH	Kategorie	Preis	Frachtkosten	Preis inkl. Frachtkosten
RH, lackiert	A	411,-	19,-	430,-
Rangierhilfe Typ RH-AC	Kategorie	Preis	Frachtkosten	Preis inkl. Frachtkosten
RH-AC, lackiert	A	2227,-	110,-	2337,-
Rangierhilfe Typ RH-RA	Kategorie	Preis	Frachtkosten	Preis inkl. Frachtkosten
RH-RA, lackiert	A	1532,-	44,-	1576,-
Rangierhilfe Typ RH-RAK	Kategorie	Preis	Frachtkosten	Preis inkl. Frachtkosten
RH-RAK, lackiert	A	1633,-	66,-	1699,-
Rangierhilfe Typ RH-RM	Kategorie	Preis	Frachtkosten	Preis inkl. Frachtkosten
RH-RM, lackiert	A	1138,-	44,-	1182,-
Rangierhilfe Typ RH-RMK	Kategorie	Preis	Frachtkosten	Preis inkl. Frachtkosten
RH-RMK, lackiert	A	1241,-	66,-	1307,-
Fasslifter Typ RS 60	Kategorie	Preis	Frachtkosten	Preis inkl. Frachtkosten
RS 60-I, lackiert	B	978,-	33,-	1011,-
RS 60-I, feuerverzinkt	B	1039,-	33,-	1072,-
RS 60-II, lackiert	B	1655,-	33,-	1688,-
RS 60-II, feuerverzinkt	B	1737,-	33,-	1770,-
Fasslifter Typ RS	Kategorie	Preis	Frachtkosten	Preis inkl. Frachtkosten
RS-I/91, lackiert	B	1643,-	49,-	1692,-
RS-I/91, feuerverzinkt	B	1879,-	53,-	1932,-
RS-II/91, lackiert	B	2848,-	71,-	2919,-
RS-II/91, feuerverzinkt	B	3207,-	79,-	3286,-
RS-I/M, lackiert	B	1503,-	49,-	1552,-
RS-I/M, feuerverzinkt	B	1737,-	53,-	1790,-
RS-II/M, lackiert	B	2572,-	71,-	2643,-
RS-II/M, feuerverzinkt	B	2927,-	79,-	3006,-

Alle Preise in EURO zzgl. MwSt. – Frachtkosten gültig für die Bundesrepublik Deutschland (ohne Inseln)  
 Lieferung ab Werk, unverpackt  
 Zahlung innerhalb 8 Tagen nach Rechnungserhalt – 2 % Skonto oder innerhalb 30 Tagen netto



# Preisliste 0424 de-DE

## Stapler-Anbaugeräte



Fasslifter Typ RS/D 91	Kategorie	Preis	Frachtkosten	Preis inkl. Frachtkosten
RS-I/D 91, lackiert	B	1437,-	49,-	1486,-
RS-I/D 91, feuerverzinkt	B	1671,-	53,-	1724,-
RS-II/D 91, lackiert	B	2435,-	71,-	2506,-
RS-II/D 91, feuerverzinkt	B	2789,-	79,-	2868,-
Späne-Kippbehälter Typ S3S	Kategorie	Preis	Frachtkosten	Preis inkl. Frachtkosten
S3S 300, lackiert	A	1311,-	98,-	1409,-
Deckel, verzinkt	A	168,-	12,-	180,-
Rollensatz, Polyamid, Tragfähigkeit 1050 kg/Rollensatz	A	131,-	9,-	140,-
S3S 300, feuerverzinkt	A	1404,-	107,-	1511,-
Deckel, verzinkt	A	168,-	12,-	180,-
Rollensatz, Polyamid, Tragfähigkeit 1050 kg/Rollensatz	A	131,-	9,-	140,-
S3S 600, lackiert	A	1365,-	115,-	1480,-
Deckel, verzinkt	A	189,-	15,-	204,-
Rollensatz, Polyamid, Tragfähigkeit 1050 kg/Rollensatz	A	131,-	9,-	140,-
S3S 600, feuerverzinkt	A	1462,-	124,-	1586,-
Deckel, verzinkt	A	189,-	15,-	204,-
Rollensatz, Polyamid, Tragfähigkeit 1050 kg/Rollensatz	A	131,-	9,-	140,-
Späne-Kippbehälter Typ S4A	Kategorie	Preis	Frachtkosten	Preis inkl. Frachtkosten
S4A 600, lackiert	A	1228,-	84,-	1312,-
Deckel, verzinkt	A	189,-	15,-	204,-
S4A 600, feuerverzinkt	A	1370,-	93,-	1463,-
Deckel, verzinkt	A	189,-	15,-	204,-
S4A 900, lackiert	A	1360,-	106,-	1466,-
Deckel, verzinkt	A	215,-	19,-	234,-
S4A 900, feuerverzinkt	A	1541,-	114,-	1655,-
Deckel, verzinkt	A	215,-	19,-	234,-
S4A 1200, lackiert	A	1446,-	119,-	1565,-
Deckel, verzinkt	A	215,-	18,-	233,-
S4A 1200, feuerverzinkt	A	1671,-	129,-	1800,-
Deckel, verzinkt	A	215,-	18,-	233,-
Klappbodenbehälter Typ SB	Kategorie	Preis	Frachtkosten	Preis inkl. Frachtkosten
SB 500, lackiert	B	966,-	84,-	1050,-
Deckel, verzinkt	B	138,-	11,-	149,-
Rollensatz, Polyamid, Tragfähigkeit 1350 kg/Rollensatz	A	185,-	9,-	194,-
Rollensatz, Polyamid, Tragfähigkeit 2550 kg/Rollensatz	A	366,-	9,-	375,-
SB 500, feuerverzinkt	B	1258,-	93,-	1351,-
Deckel, verzinkt	B	138,-	11,-	149,-
Rollensatz, Polyamid, Tragfähigkeit 1350 kg/Rollensatz	A	185,-	9,-	194,-
Rollensatz, Polyamid, Tragfähigkeit 2550 kg/Rollensatz	A	366,-	9,-	375,-
SB 750, lackiert	B	1057,-	95,-	1152,-
Deckel, verzinkt	B	138,-	11,-	149,-
Rollensatz, Polyamid, Tragfähigkeit 1350 kg/Rollensatz	A	185,-	9,-	194,-
Rollensatz, Polyamid, Tragfähigkeit 2550 kg/Rollensatz	A	366,-	9,-	375,-
SB 750, feuerverzinkt	B	1468,-	106,-	1574,-
Deckel, verzinkt	B	138,-	11,-	149,-
Rollensatz, Polyamid, Tragfähigkeit 1350 kg/Rollensatz	A	185,-	9,-	194,-

Alle Preise in EURO zzgl. MwSt. – Frachtkosten gültig für die Bundesrepublik Deutschland (ohne Inseln)  
 Lieferung ab Werk, unverpackt  
 Zahlung innerhalb 8 Tagen nach Rechnungserhalt – 2 % Skonto oder innerhalb 30 Tagen netto

# Preisliste 0424 de-DE

## Stapler-Anbaugeräte



Klappbodenbehälter Typ SB	Kategorie	Preis	Frachtkosten	Preis inkl. Frachtkosten
Rollensatz, Polyamid, Tragfähigkeit 2550 kg/Rollensatz	A	366,-	9,-	375,-
<b>SB 1000, lackiert</b>	B	1251,-	107,-	1358,-
Deckel, verzinkt	B	138,-	11,-	149,-
Rollensatz, Polyamid, Tragfähigkeit 1350 kg/Rollensatz	A	185,-	9,-	194,-
Rollensatz, Polyamid, Tragfähigkeit 2550 kg/Rollensatz	A	366,-	9,-	375,-
<b>SB 1000, feuerverzinkt</b>	B	1740,-	117,-	1857,-
Deckel, verzinkt	B	138,-	11,-	149,-
Rollensatz, Polyamid, Tragfähigkeit 1350 kg/Rollensatz	A	185,-	9,-	194,-
Rollensatz, Polyamid, Tragfähigkeit 2550 kg/Rollensatz	A	366,-	9,-	375,-
<b>SB 1500, lackiert</b>	B	1695,-	134,-	1829,-
Deckel, verzinkt	B	245,-	14,-	259,-
Rollensatz, Polyamid, Tragfähigkeit 1350 kg/Rollensatz	A	185,-	9,-	194,-
Rollensatz, Polyamid, Tragfähigkeit 2550 kg/Rollensatz	A	366,-	9,-	375,-
<b>SB 1500, feuerverzinkt</b>	B	2360,-	147,-	2507,-
Deckel, verzinkt	B	245,-	14,-	259,-
Rollensatz, Polyamid, Tragfähigkeit 1350 kg/Rollensatz	A	185,-	9,-	194,-
Rollensatz, Polyamid, Tragfähigkeit 2550 kg/Rollensatz	A	366,-	9,-	375,-
<b>SB 2000, lackiert</b>	B	1742,-	154,-	1896,-
Deckel, verzinkt	B	245,-	14,-	259,-
Rollensatz, Polyamid, Tragfähigkeit 1350 kg/Rollensatz	A	185,-	9,-	194,-
Rollensatz, Polyamid, Tragfähigkeit 2550 kg/Rollensatz	A	366,-	9,-	375,-
<b>SB 2000, feuerverzinkt</b>	B	2493,-	169,-	2662,-
Deckel, verzinkt	B	245,-	14,-	259,-
Rollensatz, Polyamid, Tragfähigkeit 1350 kg/Rollensatz	A	185,-	9,-	194,-
Rollensatz, Polyamid, Tragfähigkeit 2550 kg/Rollensatz	A	366,-	9,-	375,-
<b>Sammelbehälter-System Typ SBS</b>	<b>Kategorie</b>	<b>Preis</b>	<b>Frachtkosten</b>	<b>Preis inkl. Frachtkosten</b>
<b>SBS 500, lackiert</b>	C	385,-	65,-	450,-
Transportwagen TW 500, feuerverzinkt	C	249,-	33,-	282,-
<b>SBS 500, feuerverzinkt</b>	C	456,-	69,-	525,-
Transportwagen TW 500, feuerverzinkt	C	249,-	33,-	282,-
<b>SBS 1000, lackiert</b>	C	491,-	96,-	587,-
Transportwagen TW 1000, feuerverzinkt	C	286,-	33,-	319,-
<b>SBS 1000, feuerverzinkt</b>	C	604,-	103,-	707,-
Transportwagen TW 1000, feuerverzinkt	C	286,-	33,-	319,-
<b>SBS 2000, lackiert</b>	C	779,-	138,-	917,-
Transportwagen TW 2000, feuerverzinkt	C	487,-	33,-	520,-
<b>SBS 2000, feuerverzinkt</b>	C	935,-	146,-	1081,-
Transportwagen TW 2000, feuerverzinkt	C	487,-	33,-	520,-
<b>Befülltrichter Typ SBT</b>	<b>Kategorie</b>	<b>Preis</b>	<b>Frachtkosten</b>	<b>Preis inkl. Frachtkosten</b>
<b>SBT, lackiert</b>	A	1614,-	95,-	1709,-
<b>Schneeschieber Typ SCH-F</b>	<b>Kategorie</b>	<b>Preis</b>	<b>Frachtkosten</b>	<b>Preis inkl. Frachtkosten</b>
<b>SCH-F 150, lackiert</b>	A	2157,-	104,-	2261,-
<b>SCH-F 180, lackiert</b>	A	2422,-	113,-	2535,-
<b>SCH-F 210, lackiert</b>	A	2722,-	141,-	2863,-
<b>SCH-F 240, lackiert</b>	A	2990,-	153,-	3143,-

Alle Preise in EURO zzgl. MwSt. – Frachtkosten gültig für die Bundesrepublik Deutschland (ohne Inseln)  
 Lieferung ab Werk, unverpackt  
 Zahlung innerhalb 8 Tagen nach Rechnungserhalt – 2 % Skonto oder innerhalb 30 Tagen netto

# Preisliste 0424 de-DE

## Stapler-Anbaugeräte



Schneeschieber Typ SCH-G	Kategorie	Preis	Frachtkosten	Preis inkl. Frachtkosten
SCH-G 150, lackiert	A	1530,-	87,-	1617,-
SCH-G 180, lackiert	A	1671,-	94,-	1765,-
SCH-G 210, lackiert	A	1930,-	118,-	2048,-
SCH-G 240, lackiert	A	2086,-	128,-	2214,-
Schneeschieber Typ SCH-L	Kategorie	Preis	Frachtkosten	Preis inkl. Frachtkosten
SCH-L 1500, lackiert	A	1142,-	62,-	1204,-
SCH-L 1500, feuerverzinkt	A	1265,-	66,-	1331,-
SCH-L 1800, lackiert	A	1333,-	66,-	1399,-
SCH-L 1800, feuerverzinkt	A	1480,-	72,-	1552,-
Schneepflug Typ SCH-P-G	Kategorie	Preis	Frachtkosten	Preis inkl. Frachtkosten
SCH-P-G 150, lackiert	A	2408,-	101,-	2509,-
SCH-P-G 180, lackiert	A	2586,-	108,-	2694,-
SCH-P-G 210, lackiert	A	2772,-	118,-	2890,-
SCH-P-G 240, lackiert	A	3292,-	126,-	3418,-
Schneepflug Typ SCH-P-S	Kategorie	Preis	Frachtkosten	Preis inkl. Frachtkosten
SCH-P-S 150, lackiert	A	2239,-	98,-	2337,-
SCH-P-S 180, lackiert	A	2392,-	104,-	2496,-
SCH-P-S 210, lackiert	A	2540,-	115,-	2655,-
SCH-P-S 240, lackiert	A	3022,-	121,-	3143,-
Schneepflug Typ SCH-P-V	Kategorie	Preis	Frachtkosten	Preis inkl. Frachtkosten
SCH-P-V 150, lackiert	A	2590,-	99,-	2689,-
SCH-P-V 180, lackiert	A	2849,-	107,-	2956,-
SCH-P-V 210, lackiert	A	3091,-	117,-	3208,-
SCH-P-V 240, lackiert	A	3614,-	124,-	3738,-
Schneeschieber Typ SCH-S	Kategorie	Preis	Frachtkosten	Preis inkl. Frachtkosten
SCH-S 150, lackiert	A	1359,-	85,-	1444,-
SCH-S 180, lackiert	A	1476,-	90,-	1566,-
SCH-S 210, lackiert	A	1700,-	116,-	1816,-
SCH-S 240, lackiert	A	1816,-	124,-	1940,-
Schneepflug Typ SCH-U-G	Kategorie	Preis	Frachtkosten	Preis inkl. Frachtkosten
SCH-U-G 150, lackiert	A	2408,-	101,-	2509,-
SCH-U-G 180, lackiert	A	2586,-	108,-	2694,-
SCH-U-G 210, lackiert	A	2772,-	118,-	2890,-
SCH-U-G 240, lackiert	A	3292,-	126,-	3418,-
Schneepflug Typ SCH-U-S	Kategorie	Preis	Frachtkosten	Preis inkl. Frachtkosten
SCH-U-S 150, lackiert	A	2239,-	98,-	2337,-
SCH-U-S 180, lackiert	A	2392,-	104,-	2496,-
SCH-U-S 210, lackiert	A	2540,-	115,-	2655,-
SCH-U-S 240, lackiert	A	3022,-	121,-	3143,-
Schneepflug Typ SCH-U-V	Kategorie	Preis	Frachtkosten	Preis inkl. Frachtkosten
SCH-U-V 150, lackiert	A	2590,-	99,-	2689,-
SCH-U-V 180, lackiert	A	2849,-	107,-	2956,-
SCH-U-V 210, lackiert	A	3091,-	117,-	3208,-
SCH-U-V 240, lackiert	A	3614,-	124,-	3738,-

Alle Preise in EURO zzgl. MwSt. – Frachtkosten gültig für die Bundesrepublik Deutschland (ohne Inseln)  
 Lieferung ab Werk, unverpackt  
 Zahlung innerhalb 8 Tagen nach Rechnungserhalt – 2 % Skonto oder innerhalb 30 Tagen netto

# Preisliste 0424 de-DE

## Stapler-Anbaugeräte



Schneeschieber Typ SCH-V	Kategorie	Preis	Frachtkosten	Preis inkl. Frachtkosten
SCH-V 150, lackiert	A	1709,-	86,-	1795,-
SCH-V 180, lackiert	A	1923,-	92,-	2015,-
SCH-V 210, lackiert	A	2252,-	117,-	2369,-
SCH-V 240, lackiert	A	2407,-	125,-	2532,-

Silobehälter Typ SG	Kategorie	Preis	Frachtkosten	Preis inkl. Frachtkosten
SG 375, lackiert	E	979,-	59,-	1038,-
Deckel, verzinkt	E	126,-	20,-	146,-
SG 375, feuerverzinkt	E	1700,-	65,-	1765,-
Deckel, verzinkt	E	126,-	20,-	146,-
SG 600, lackiert	E	1168,-	72,-	1240,-
Deckel, verzinkt	E	126,-	20,-	146,-
SG 600, feuerverzinkt	E	1885,-	81,-	1966,-
Deckel, verzinkt	E	126,-	20,-	146,-

Silobehälter Typ SG-D	Kategorie	Preis	Frachtkosten	Preis inkl. Frachtkosten
SG-D 375, lackiert	E	979,-	59,-	1038,-
Deckel, verzinkt	E	126,-	20,-	146,-
SG-D 375, feuerverzinkt	E	1700,-	64,-	1764,-
Deckel, verzinkt	E	126,-	20,-	146,-
SG-D 600, lackiert	E	1168,-	72,-	1240,-
Deckel, verzinkt	E	126,-	20,-	146,-
SG-D 600, feuerverzinkt	E	1885,-	80,-	1965,-
Deckel, verzinkt	E	126,-	20,-	146,-

Silobehälter Typ SGK	Kategorie	Preis	Frachtkosten	Preis inkl. Frachtkosten
SGK 50, lackiert	A	1077,-	53,-	1130,-
SGK 50, feuerverzinkt	A	1103,-	58,-	1161,-
SGK 75, lackiert	A	1172,-	63,-	1235,-
SGK 75, feuerverzinkt	A	1208,-	69,-	1277,-
SGK 100, lackiert	A	1282,-	71,-	1353,-
SGK 100, feuerverzinkt	A	1320,-	80,-	1400,-

Silobehälter Typ SGS	Kategorie	Preis	Frachtkosten	Preis inkl. Frachtkosten
SGS 50, lackiert	A	855,-	48,-	903,-
SGS 50, feuerverzinkt	A	871,-	51,-	922,-
SGS 75, lackiert	A	948,-	57,-	1005,-
SGS 75, feuerverzinkt	A	980,-	63,-	1043,-
SGS 100, lackiert	A	1041,-	66,-	1107,-
SGS 100, feuerverzinkt	A	1072,-	72,-	1144,-

Späne-Kippbehälter Typ SGU	Kategorie	Preis	Frachtkosten	Preis inkl. Frachtkosten
SGU 30, lackiert	A	908,-	64,-	972,-
Deckel, verzinkt	A	94,-	12,-	106,-
Rollensatz, Polyamid, Tragfähigkeit 1350 kg/Rollensatz	A	185,-	9,-	194,-
Kranösen für Aufnahme mit Kran	A	102,-	5,-	107,-
Stützfüße, Unterfahrhöhe 100 mm	A	67,-	5,-	72,-
SGU 30, feuerverzinkt	A	1079,-	70,-	1149,-
Deckel, verzinkt	A	94,-	12,-	106,-
Rollensatz, Polyamid, Tragfähigkeit 1350 kg/Rollensatz	A	185,-	9,-	194,-

Alle Preise in EURO zzgl. MwSt. – Frachtkosten gültig für die Bundesrepublik Deutschland (ohne Inseln)  
 Lieferung ab Werk, unverpackt  
 Zahlung innerhalb 8 Tagen nach Rechnungserhalt – 2 % Skonto oder innerhalb 30 Tagen netto

# Preisliste 0424 de-DE

## Stapler-Anbaugeräte



Späne-Kippbehälter Typ SGU	Kategorie	Preis	Frachtkosten	Preis inkl. Frachtkosten
Kranösen für Aufnahme mit Kran	A	102,-	5,-	107,-
Stützfüße, Unterfahrhöhe 100 mm	A	67,-	5,-	72,-
<b>SGU 50, lackiert</b>	A	1123,-	70,-	1193,-
Deckel, verzinkt	A	94,-	12,-	106,-
Rollensatz, Polyamid, Tragfähigkeit 1350 kg/Rollensatz	A	185,-	9,-	194,-
Einstellbare Kippbremse	A	448,-	7,-	455,-
Kranösen für Aufnahme mit Kran	A	102,-	5,-	107,-
Stützfüße, Unterfahrhöhe 100 mm	A	67,-	5,-	72,-
<b>SGU 50, feuerverzinkt</b>	A	1359,-	76,-	1435,-
Deckel, verzinkt	A	94,-	12,-	106,-
Rollensatz, Polyamid, Tragfähigkeit 1350 kg/Rollensatz	A	185,-	9,-	194,-
Einstellbare Kippbremse	A	448,-	7,-	455,-
Kranösen für Aufnahme mit Kran	A	102,-	5,-	107,-
Stützfüße, Unterfahrhöhe 100 mm	A	67,-	5,-	72,-
<b>SGU 75, lackiert</b>	A	1267,-	93,-	1360,-
Deckel, verzinkt	A	134,-	18,-	152,-
Rollensatz, Polyamid, Tragfähigkeit 1350 kg/Rollensatz	A	185,-	9,-	194,-
Einstellbare Kippbremse	A	448,-	7,-	455,-
Kranösen für Aufnahme mit Kran	A	102,-	5,-	107,-
Stützfüße, Unterfahrhöhe 100 mm	A	67,-	5,-	72,-
<b>SGU 75, feuerverzinkt</b>	A	1568,-	101,-	1669,-
Deckel, verzinkt	A	134,-	18,-	152,-
Rollensatz, Polyamid, Tragfähigkeit 1350 kg/Rollensatz	A	185,-	9,-	194,-
Einstellbare Kippbremse	A	448,-	7,-	455,-
Kranösen für Aufnahme mit Kran	A	102,-	5,-	107,-
Stützfüße, Unterfahrhöhe 100 mm	A	67,-	5,-	72,-
<b>SGU 100, lackiert</b>	A	1517,-	112,-	1629,-
Deckel, verzinkt	A	185,-	19,-	204,-
Rollensatz, Polyamid, Tragfähigkeit 1350 kg/Rollensatz	A	185,-	9,-	194,-
Einstellbare Kippbremse	A	448,-	7,-	455,-
Kranösen für Aufnahme mit Kran	A	102,-	5,-	107,-
Stützfüße, Unterfahrhöhe 100 mm	A	67,-	5,-	72,-
<b>SGU 100, feuerverzinkt</b>	A	2048,-	123,-	2171,-
Deckel, verzinkt	A	185,-	19,-	204,-
Rollensatz, Polyamid, Tragfähigkeit 1350 kg/Rollensatz	A	185,-	9,-	194,-
Einstellbare Kippbremse	A	448,-	7,-	455,-
Kranösen für Aufnahme mit Kran	A	102,-	5,-	107,-
Stützfüße, Unterfahrhöhe 100 mm	A	67,-	5,-	72,-
<b>SGU 150, lackiert</b>	A	1704,-	126,-	1830,-
Deckel, verzinkt	A	185,-	19,-	204,-
Rollensatz, Polyamid, Tragfähigkeit 1350 kg/Rollensatz	A	185,-	9,-	194,-
Einstellbare Kippbremse	A	448,-	7,-	455,-
Kranösen für Aufnahme mit Kran	A	102,-	5,-	107,-
Stützfüße, Unterfahrhöhe 100 mm	A	67,-	5,-	72,-
<b>SGU 150, feuerverzinkt</b>	A	2166,-	139,-	2305,-
Deckel, verzinkt	A	185,-	19,-	204,-
Rollensatz, Polyamid, Tragfähigkeit 1350 kg/Rollensatz	A	185,-	9,-	194,-

Alle Preise in EURO zzgl. MwSt. – Frachtkosten gültig für die Bundesrepublik Deutschland (ohne Inseln)  
 Lieferung ab Werk, unverpackt  
 Zahlung innerhalb 8 Tagen nach Rechnungserhalt – 2 % Skonto oder innerhalb 30 Tagen netto

# Preisliste 0424 de-DE

## Stapler-Anbaugeräte



Späne-Kippbehälter Typ SGU	Kategorie	Preis	Frachtkosten	Preis inkl. Frachtkosten
Einstellbare Kippbremse	A	448,-	7,-	455,-
Kranösen für Aufnahme mit Kran	A	102,-	5,-	107,-
Stützfüße, Unterfahrhöhe 100 mm	A	67,-	5,-	72,-
<b>SGU 200, lackiert</b>	A	2140,-	156,-	2296,-
Deckel, verzinkt	A	218,-	23,-	241,-
Rollensatz, Polyamid, Tragfähigkeit 1350 kg/Rollensatz	A	185,-	9,-	194,-
Einstellbare Kippbremse	A	448,-	7,-	455,-
Kranösen für Aufnahme mit Kran	A	102,-	5,-	107,-
Stützfüße, Unterfahrhöhe 100 mm	A	67,-	5,-	72,-
<b>SGU 200, feuerverzinkt</b>	A	2685,-	171,-	2856,-
Rollensatz, Polyamid, Tragfähigkeit 1350 kg/Rollensatz	A	185,-	9,-	194,-
Deckel, verzinkt	A	218,-	23,-	241,-
Einstellbare Kippbremse	A	448,-	7,-	455,-
Kranösen für Aufnahme mit Kran	A	102,-	5,-	107,-
Stützfüße, Unterfahrhöhe 100 mm	A	67,-	5,-	72,-
Späne-Kippbehälter Typ SGU-RZ	Kategorie	Preis	Frachtkosten	Preis inkl. Frachtkosten
<b>SGU-RZ 30, lackiert</b>	A	939,-	74,-	1013,-
Deckel, verzinkt	A	91,-	12,-	103,-
<b>SGU-RZ 30, feuerverzinkt</b>	A	1059,-	76,-	1135,-
Deckel, verzinkt	A	91,-	12,-	103,-
<b>SGU-RZ 55, lackiert</b>	A	1161,-	86,-	1247,-
Deckel, verzinkt	A	91,-	12,-	103,-
<b>SGU-RZ 55, feuerverzinkt</b>	A	1269,-	93,-	1362,-
Deckel, verzinkt	A	91,-	12,-	103,-
Streugerät Typ SH	Kategorie	Preis	Frachtkosten	Preis inkl. Frachtkosten
<b>SH, lackiert</b>	A	3448,-	59,-	3507,-
Abdeckplane	A	117,-	6,-	123,-
Sicherheitskorb Typ SIKO	Kategorie	Preis	Frachtkosten	Preis inkl. Frachtkosten
<b>SIKO, lackiert</b>	A	701,-	47,-	748,-
Rollensatz, Polyamid, Tragfähigkeit 1050 kg/Rollensatz	A	131,-	9,-	140,-
Sicherheitskorb Typ SIKO/L	Kategorie	Preis	Frachtkosten	Preis inkl. Frachtkosten
<b>SIKO/L, lackiert</b>	A	848,-	50,-	898,-
Rollensatz, Polyamid, Tragfähigkeit 1050 kg/Rollensatz	A	131,-	9,-	140,-
Sicherheitskorb Typ SIKO-G	Kategorie	Preis	Frachtkosten	Preis inkl. Frachtkosten
<b>SIKO-G, lackiert</b>	A	634,-	44,-	678,-
Sicherheitskorb Typ SIKO-M	Kategorie	Preis	Frachtkosten	Preis inkl. Frachtkosten
<b>SIKO-M, lackiert</b>	A	511,-	42,-	553,-
Schwerlast-Kippbehälter Typ SK	Kategorie	Preis	Frachtkosten	Preis inkl. Frachtkosten
<b>SK 300, lackiert</b>	A	1237,-	104,-	1341,-
Deckel, verzinkt	A	168,-	12,-	180,-
Rollensatz, Polyamid, Tragfähigkeit 2550 kg/Rollensatz	A	366,-	9,-	375,-
Behälterwanne öl- und wasserdicht verschweißt	A	75,-	0,-	75,-
<b>SK 300, feuerverzinkt</b>	A	1502,-	113,-	1615,-
Deckel, verzinkt	A	168,-	12,-	180,-

Alle Preise in EURO zzgl. MwSt. – Frachtkosten gültig für die Bundesrepublik Deutschland (ohne Inseln)  
 Lieferung ab Werk, unverpackt  
 Zahlung innerhalb 8 Tagen nach Rechnungserhalt – 2 % Skonto oder innerhalb 30 Tagen netto

# Preisliste 0424 de-DE

## Stapler-Anbaugeräte



Schwerlast-Kippbehälter Typ SK	Kategorie	Preis	Frachtkosten	Preis inkl. Frachtkosten
Rollensatz, Polyamid, Tragfähigkeit 2550 kg/Rollensatz	A	366,-	9,-	375,-
Behälterwanne öl- und wasserdicht verschweißt	A	75,-	0,-	75,-
<b>SK 600, lackiert</b>	A	1339,-	121,-	1460,-
Deckel, verzinkt	A	189,-	15,-	204,-
Rollensatz, Polyamid, Tragfähigkeit 2550 kg/Rollensatz	A	366,-	9,-	375,-
Behälterwanne öl- und wasserdicht verschweißt	A	75,-	0,-	75,-
<b>SK 600, feuerverzinkt</b>	A	1665,-	131,-	1796,-
Deckel, verzinkt	A	189,-	15,-	204,-
Rollensatz, Polyamid, Tragfähigkeit 2550 kg/Rollensatz	A	366,-	9,-	375,-
Behälterwanne öl- und wasserdicht verschweißt	A	75,-	0,-	75,-
<b>SK 900, lackiert</b>	A	1458,-	148,-	1606,-
Deckel, verzinkt	A	215,-	19,-	234,-
Rollensatz, Polyamid, Tragfähigkeit 2550 kg/Rollensatz	A	366,-	9,-	375,-
Behälterwanne öl- und wasserdicht verschweißt	A	75,-	0,-	75,-
<b>SK 900, feuerverzinkt</b>	A	1875,-	161,-	2036,-
Deckel, verzinkt	A	215,-	19,-	234,-
Rollensatz, Polyamid, Tragfähigkeit 2550 kg/Rollensatz	A	366,-	9,-	375,-
Behälterwanne öl- und wasserdicht verschweißt	A	75,-	0,-	75,-
<b>SK 1200, lackiert</b>	A	1710,-	179,-	1889,-
Deckel, verzinkt	A	215,-	18,-	233,-
Rollensatz, Polyamid, Tragfähigkeit 2550 kg/Rollensatz	A	366,-	9,-	375,-
Behälterwanne öl- und wasserdicht verschweißt	A	116,-	0,-	116,-
<b>SK 1200, feuerverzinkt</b>	A	2200,-	193,-	2393,-
Deckel, verzinkt	A	215,-	18,-	233,-
Rollensatz, Polyamid, Tragfähigkeit 2550 kg/Rollensatz	A	366,-	9,-	375,-
Behälterwanne öl- und wasserdicht verschweißt	A	116,-	0,-	116,-
<b>SK 1700, lackiert</b>	A	1799,-	216,-	2015,-
Deckel, verzinkt	A	266,-	24,-	290,-
Rollensatz, Polyamid, Tragfähigkeit 2550 kg/Rollensatz	A	366,-	9,-	375,-
Behälterwanne öl- und wasserdicht verschweißt	A	116,-	0,-	116,-
<b>SK 1700, feuerverzinkt</b>	A	2407,-	234,-	2641,-
Deckel, verzinkt	A	266,-	24,-	290,-
Rollensatz, Polyamid, Tragfähigkeit 2550 kg/Rollensatz	A	366,-	9,-	375,-
Behälterwanne öl- und wasserdicht verschweißt	A	116,-	0,-	116,-
<b>SK 2100, lackiert</b>	A	1963,-	241,-	2204,-
Deckel, verzinkt	A	347,-	26,-	373,-
Rollensatz, Polyamid, Tragfähigkeit 2550 kg/Rollensatz	A	366,-	9,-	375,-
Behälterwanne öl- und wasserdicht verschweißt	A	116,-	0,-	116,-
<b>SK 2100, feuerverzinkt</b>	A	2646,-	261,-	2907,-
Deckel, verzinkt	A	347,-	26,-	373,-
Rollensatz, Polyamid, Tragfähigkeit 2550 kg/Rollensatz	A	366,-	9,-	375,-
Behälterwanne öl- und wasserdicht verschweißt	A	116,-	0,-	116,-
<b>Gabelstapler-Kehrbesen Typ SKB</b>	<b>Kategorie</b>	<b>Preis</b>	<b>Frachtkosten</b>	<b>Preis inkl. Frachtkosten</b>
<b>SKB 100, lackiert</b>	A	925,-	51,-	976,-
<b>SKB 150, lackiert</b>	A	1156,-	58,-	1214,-
<b>SKB 200, lackiert</b>	A	1425,-	64,-	1489,-

Alle Preise in EURO zzgl. MwSt. – Frachtkosten gültig für die Bundesrepublik Deutschland (ohne Inseln)  
 Lieferung ab Werk, unverpackt  
 Zahlung innerhalb 8 Tagen nach Rechnungserhalt – 2 % Skonto oder innerhalb 30 Tagen netto

# Preisliste 0424 de-DE

## Stapler-Anbaugeräte



<b>Gabelstapler-Kehrbesen Typ SKB-0</b>	<b>Kategorie</b>	<b>Preis</b>	<b>Frachtkosten</b>	<b>Preis inkl. Frachtkosten</b>
SKB-0 100, lackiert	A	635,-	19,-	654,-
SKB-0 150, lackiert	A	867,-	50,-	917,-
SKB-0 200, lackiert	A	1136,-	55,-	1191,-
<b>Späne-Kippmulde Typ SKK</b>	<b>Kategorie</b>	<b>Preis</b>	<b>Frachtkosten</b>	<b>Preis inkl. Frachtkosten</b>
<b>SKK 250, lackiert</b>	E	515,-	37,-	552,-
Deckel, verzinkt	E	131,-	9,-	140,-
Rollensatz, Polyamid, Tragfähigkeit 1050 kg/Rollensatz	A	131,-	9,-	140,-
Rollensatz, Vollgummi, Tragfähigkeit 615 kg/Rollensatz	E	99,-	9,-	108,-
<b>SKK 250, feuerverzinkt</b>	E	563,-	40,-	603,-
Deckel, verzinkt	E	131,-	9,-	140,-
Rollensatz, Polyamid, Tragfähigkeit 1050 kg/Rollensatz	A	131,-	9,-	140,-
Rollensatz, Vollgummi, Tragfähigkeit 615 kg/Rollensatz	E	99,-	9,-	108,-
<b>SKK 400, lackiert</b>	E	579,-	40,-	619,-
Deckel, verzinkt	E	150,-	11,-	161,-
Rollensatz, Polyamid, Tragfähigkeit 1050 kg/Rollensatz	A	131,-	9,-	140,-
Rollensatz, Vollgummi, Tragfähigkeit 615 kg/Rollensatz	E	99,-	9,-	108,-
<b>SKK 400, feuerverzinkt</b>	E	627,-	43,-	670,-
Deckel, verzinkt	E	150,-	11,-	161,-
Rollensatz, Polyamid, Tragfähigkeit 1050 kg/Rollensatz	A	131,-	9,-	140,-
Rollensatz, Vollgummi, Tragfähigkeit 615 kg/Rollensatz	E	99,-	9,-	108,-
<b>SKK 600, lackiert</b>	E	787,-	66,-	853,-
Deckel, verzinkt	E	167,-	13,-	180,-
Rollensatz, Polyamid, Tragfähigkeit 1050 kg/Rollensatz	A	131,-	9,-	140,-
Rollensatz, Vollgummi, Tragfähigkeit 615 kg/Rollensatz	E	99,-	9,-	108,-
<b>SKK 600, feuerverzinkt</b>	E	883,-	71,-	954,-
Deckel, verzinkt	E	167,-	13,-	180,-
Rollensatz, Polyamid, Tragfähigkeit 1050 kg/Rollensatz	A	131,-	9,-	140,-
Rollensatz, Vollgummi, Tragfähigkeit 615 kg/Rollensatz	E	99,-	9,-	108,-
<b>SKK 800, lackiert</b>	E	842,-	69,-	911,-
Deckel, verzinkt	E	174,-	14,-	188,-
Rollensatz, Polyamid, Tragfähigkeit 1050 kg/Rollensatz	A	131,-	9,-	140,-
Rollensatz, Vollgummi, Tragfähigkeit 615 kg/Rollensatz	E	99,-	9,-	108,-
<b>SKK 800, feuerverzinkt</b>	E	946,-	74,-	1020,-
Deckel, verzinkt	E	174,-	14,-	188,-
Rollensatz, Polyamid, Tragfähigkeit 1050 kg/Rollensatz	A	131,-	9,-	140,-
Rollensatz, Vollgummi, Tragfähigkeit 615 kg/Rollensatz	E	99,-	9,-	108,-
<b>SKK 1000, lackiert</b>	E	898,-	73,-	971,-
Deckel, verzinkt	E	186,-	15,-	201,-
Rollensatz, Polyamid, Tragfähigkeit 1050 kg/Rollensatz	A	131,-	9,-	140,-
Rollensatz, Vollgummi, Tragfähigkeit 615 kg/Rollensatz	E	99,-	9,-	108,-
<b>SKK 1000, feuerverzinkt</b>	E	1027,-	82,-	1109,-
Deckel, verzinkt	E	186,-	15,-	201,-
Rollensatz, Polyamid, Tragfähigkeit 1050 kg/Rollensatz	A	131,-	9,-	140,-
Rollensatz, Vollgummi, Tragfähigkeit 615 kg/Rollensatz	E	99,-	9,-	108,-
<b>Späne-Kippbehälter Typ SKM</b>	<b>Kategorie</b>	<b>Preis</b>	<b>Frachtkosten</b>	<b>Preis inkl. Frachtkosten</b>
<b>SKM 30, lackiert</b>	A	917,-	59,-	976,-

Alle Preise in EURO zzgl. MwSt. – Frachtkosten gültig für die Bundesrepublik Deutschland (ohne Inseln)  
 Lieferung ab Werk, unverpackt  
 Zahlung innerhalb 8 Tagen nach Rechnungserhalt – 2 % Skonto oder innerhalb 30 Tagen netto



# Preisliste 0424 de-DE

## Stapler-Anbaugeräte



Späne-Kippbehälter Typ SKM	Kategorie	Preis	Frachtkosten	Preis inkl. Frachtkosten
Deckel, verzinkt	A	100,-	12,-	112,-
<b>SKM 30, feuerverzinkt</b>	A	1109,-	64,-	1173,-
Deckel, verzinkt	A	100,-	12,-	112,-
<b>SKM 50, lackiert</b>	A	1178,-	73,-	1251,-
Deckel, verzinkt	A	152,-	20,-	172,-
<b>SKM 50, feuerverzinkt</b>	A	1428,-	82,-	1510,-
Deckel, verzinkt	A	152,-	20,-	172,-
<b>SKM 75, lackiert</b>	A	1419,-	92,-	1511,-
Deckel, verzinkt	A	169,-	24,-	193,-
<b>SKM 75, feuerverzinkt</b>	A	1729,-	99,-	1828,-
Deckel, verzinkt	A	169,-	24,-	193,-
Späne-Kippmulde Typ SKN	Kategorie	Preis	Frachtkosten	Preis inkl. Frachtkosten
<b>SKN 250, lackiert</b>	E	515,-	37,-	552,-
Deckel, verzinkt	E	131,-	9,-	140,-
Rollensatz, Polyamid, Tragfähigkeit 1050 kg/Rollensatz	A	131,-	9,-	140,-
Rollensatz, Vollgummi, Tragfähigkeit 615 kg/Rollensatz	E	99,-	9,-	108,-
<b>SKN 250, feuerverzinkt</b>	E	563,-	40,-	603,-
Deckel, verzinkt	E	131,-	9,-	140,-
Rollensatz, Polyamid, Tragfähigkeit 1050 kg/Rollensatz	A	131,-	9,-	140,-
Rollensatz, Vollgummi, Tragfähigkeit 615 kg/Rollensatz	E	99,-	9,-	108,-
<b>SKN 400, lackiert</b>	E	579,-	40,-	619,-
Deckel, verzinkt	E	150,-	11,-	161,-
Rollensatz, Polyamid, Tragfähigkeit 1050 kg/Rollensatz	A	131,-	9,-	140,-
Rollensatz, Vollgummi, Tragfähigkeit 615 kg/Rollensatz	E	99,-	9,-	108,-
<b>SKN 400, feuerverzinkt</b>	E	627,-	43,-	670,-
Deckel, verzinkt	E	150,-	11,-	161,-
Rollensatz, Polyamid, Tragfähigkeit 1050 kg/Rollensatz	A	131,-	9,-	140,-
Rollensatz, Vollgummi, Tragfähigkeit 615 kg/Rollensatz	E	99,-	9,-	108,-
Späne-Kippmulde Typ SKS	Kategorie	Preis	Frachtkosten	Preis inkl. Frachtkosten
<b>SKS 400, lackiert</b>	E	914,-	58,-	972,-
<b>SKS 550, lackiert</b>	E	978,-	64,-	1042,-
<b>SKS 700, lackiert</b>	E	1035,-	70,-	1105,-
Späne-Kastenwagen Typ SKW-ET	Kategorie	Preis	Frachtkosten	Preis inkl. Frachtkosten
<b>SKW-ET 250, lackiert</b>	E	616,-	44,-	660,-
Deckel, verzinkt	E	131,-	9,-	140,-
<b>SKW-ET 250, feuerverzinkt</b>	E	942,-	48,-	990,-
Deckel, verzinkt	E	131,-	9,-	140,-
<b>SKW-ET 400, lackiert</b>	E	673,-	53,-	726,-
Deckel, verzinkt	E	150,-	11,-	161,-
<b>SKW-ET 400, feuerverzinkt</b>	E	1034,-	55,-	1089,-
Deckel, verzinkt	E	150,-	11,-	161,-
<b>SKW-ET 600, lackiert</b>	E	822,-	73,-	895,-
Deckel, verzinkt	E	167,-	13,-	180,-
<b>SKW-ET 600, feuerverzinkt</b>	E	1191,-	81,-	1272,-
Deckel, verzinkt	E	167,-	13,-	180,-
<b>SKW-ET 1000, lackiert</b>	E	997,-	87,-	1084,-

Alle Preise in EURO zzgl. MwSt. – Frachtkosten gültig für die Bundesrepublik Deutschland (ohne Inseln)  
 Lieferung ab Werk, unverpackt  
 Zahlung innerhalb 8 Tagen nach Rechnungserhalt – 2 % Skonto oder innerhalb 30 Tagen netto

# Preisliste 0424 de-DE

## Stapler-Anbaugeräte



Späne-Kastenwagen Typ SKW-ET	Kategorie	Preis	Frachtkosten	Preis inkl. Frachtkosten
Deckel, verzinkt	E	186,-	15,-	201,-
<b>SKW-ET 1000, feuerverzinkt</b>	E	1587,-	95,-	1682,-
Deckel, verzinkt	E	186,-	15,-	201,-
Mini-Späne-Kippbehälter Typ SMGU	Kategorie	Preis	Frachtkosten	Preis inkl. Frachtkosten
<b>SMGU 230, lackiert</b>	A	665,-	49,-	714,-
Deckel, verzinkt	A	126,-	12,-	138,-
Rollensatz, Polyamid, Tragfähigkeit 1050 kg/Rollensatz	A	150,-	9,-	159,-
<b>SMGU 230, feuerverzinkt</b>	A	748,-	51,-	799,-
Deckel, verzinkt	A	126,-	12,-	138,-
Rollensatz, Polyamid, Tragfähigkeit 1050 kg/Rollensatz	A	150,-	9,-	159,-
<b>SMGU 270, lackiert</b>	A	718,-	55,-	773,-
Deckel, verzinkt	A	126,-	12,-	138,-
Rollensatz, Polyamid, Tragfähigkeit 1050 kg/Rollensatz	A	150,-	9,-	159,-
<b>SMGU 270, feuerverzinkt</b>	A	821,-	58,-	879,-
Deckel, verzinkt	A	126,-	12,-	138,-
Rollensatz, Polyamid, Tragfähigkeit 1050 kg/Rollensatz	A	150,-	9,-	159,-
<b>SMGU 460, lackiert</b>	A	903,-	69,-	972,-
Deckel, verzinkt	A	163,-	15,-	178,-
Rollensatz, Polyamid, Tragfähigkeit 1050 kg/Rollensatz	A	150,-	9,-	159,-
<b>SMGU 460, feuerverzinkt</b>	A	1051,-	71,-	1122,-
Deckel, verzinkt	A	163,-	15,-	178,-
Rollensatz, Polyamid, Tragfähigkeit 1050 kg/Rollensatz	A	150,-	9,-	159,-
<b>SMGU 610, lackiert</b>	A	1005,-	79,-	1084,-
Deckel, verzinkt	A	174,-	19,-	193,-
Rollensatz, Polyamid, Tragfähigkeit 1050 kg/Rollensatz	A	150,-	9,-	159,-
<b>SMGU 610, feuerverzinkt</b>	A	1168,-	83,-	1251,-
Deckel, verzinkt	A	174,-	19,-	193,-
Rollensatz, Polyamid, Tragfähigkeit 1050 kg/Rollensatz	A	150,-	9,-	159,-
Silobehälter Typ SR	Kategorie	Preis	Frachtkosten	Preis inkl. Frachtkosten
<b>SR 375, lackiert</b>	E	815,-	57,-	872,-
Deckel, verzinkt	E	126,-	20,-	146,-
<b>SR 375, feuerverzinkt</b>	E	1530,-	62,-	1592,-
Deckel, verzinkt	E	126,-	20,-	146,-
<b>SR 600, lackiert</b>	E	1012,-	69,-	1081,-
Deckel, verzinkt	E	126,-	20,-	146,-
<b>SR 600, feuerverzinkt</b>	E	1740,-	74,-	1814,-
Deckel, verzinkt	E	126,-	20,-	146,-
Silobehälter Typ SR-D	Kategorie	Preis	Frachtkosten	Preis inkl. Frachtkosten
<b>SR-D 375, lackiert</b>	E	815,-	57,-	872,-
Deckel, verzinkt	E	126,-	20,-	146,-
<b>SR-D 375, feuerverzinkt</b>	E	1530,-	60,-	1590,-
Deckel, verzinkt	E	126,-	20,-	146,-
<b>SR-D 600, lackiert</b>	E	1012,-	69,-	1081,-
Deckel, verzinkt	E	126,-	20,-	146,-
<b>SR-D 600, feuerverzinkt</b>	E	1740,-	73,-	1813,-
Deckel, verzinkt	E	126,-	20,-	146,-

Alle Preise in EURO zzgl. MwSt. – Frachtkosten gültig für die Bundesrepublik Deutschland (ohne Inseln)  
 Lieferung ab Werk, unverpackt  
 Zahlung innerhalb 8 Tagen nach Rechnungserhalt – 2 % Skonto oder innerhalb 30 Tagen netto

# Preisliste 0424 de-DE

## Stapler-Anbaugeräte



Silobehälter Typ SRE	Kategorie	Preis	Frachtkosten	Preis inkl. Frachtkosten
SRE 375, lackiert	E	929,-	63,-	992,-
Deckel, verzinkt	E	126,-	20,-	146,-
SRE 375, feuerverzinkt	E	1664,-	69,-	1733,-
Deckel, verzinkt	E	126,-	20,-	146,-
SRE 600, lackiert	E	1131,-	76,-	1207,-
Deckel, verzinkt	E	126,-	20,-	146,-
SRE 600, feuerverzinkt	E	1794,-	84,-	1878,-
Deckel, verzinkt	E	126,-	20,-	146,-
<b>Silobehälter Typ SRE-D</b>	<b>Kategorie</b>	<b>Preis</b>	<b>Frachtkosten</b>	<b>Preis inkl. Frachtkosten</b>
SRE-D 375, lackiert	E	929,-	63,-	992,-
Deckel, verzinkt	E	126,-	20,-	146,-
SRE-D 375, feuerverzinkt	E	1664,-	68,-	1732,-
Deckel, verzinkt	E	126,-	20,-	146,-
SRE-D 600, lackiert	E	1131,-	76,-	1207,-
Deckel, verzinkt	E	126,-	20,-	146,-
SRE-D 600, feuerverzinkt	E	1794,-	83,-	1877,-
Deckel, verzinkt	E	126,-	20,-	146,-
<b>Stapler-Tender-System Typ STS</b>	<b>Kategorie</b>	<b>Preis</b>	<b>Frachtkosten</b>	<b>Preis inkl. Frachtkosten</b>
STS 2,5, lackiert	C	3726,-	auf Anfrage	auf Anfrage
STS 5,0, lackiert	C	4392,-	auf Anfrage	auf Anfrage
<b>Streuwagen Typ STW</b>	<b>Kategorie</b>	<b>Preis</b>	<b>Frachtkosten</b>	<b>Preis inkl. Frachtkosten</b>
STW 100, lackiert	A	1174,-	33,-	1207,-
Abdeckplane	A	112,-	6,-	118,-
STW 260, lackiert	A	2074,-	81,-	2155,-
Abdeckplane	A	117,-	6,-	123,-
<b>Traverse für Big-Bags Typ TBB</b>	<b>Kategorie</b>	<b>Preis</b>	<b>Frachtkosten</b>	<b>Preis inkl. Frachtkosten</b>
TBB, lackiert	A	870,-	33,-	903,-
<b>Traverse für Big-Bags Typ TBB-E</b>	<b>Kategorie</b>	<b>Preis</b>	<b>Frachtkosten</b>	<b>Preis inkl. Frachtkosten</b>
TBB-E, lackiert	A	823,-	33,-	856,-
<b>Traverse für Big-Bags Typ TBB-W</b>	<b>Kategorie</b>	<b>Preis</b>	<b>Frachtkosten</b>	<b>Preis inkl. Frachtkosten</b>
TBB-W, lackiert	A	1056,-	33,-	1089,-
<b>Mini-Traverse Typ TM</b>	<b>Kategorie</b>	<b>Preis</b>	<b>Frachtkosten</b>	<b>Preis inkl. Frachtkosten</b>
TM 200-500, feuerverzinkt	F	385,-	19,-	404,-
TM 400-800, feuerverzinkt	F	414,-	19,-	433,-
TM 800-1200, feuerverzinkt	F	546,-	19,-	565,-
<b>Kippbehälter Typ TRIO</b>	<b>Kategorie</b>	<b>Preis</b>	<b>Frachtkosten</b>	<b>Preis inkl. Frachtkosten</b>
TRIO, lackiert	A	2254,-	154,-	2408,-
Deckel, verzinkt	A	207,-	18,-	225,-
Rollensatz, Polyamid, Tragfähigkeit 1350 kg/Rollensatz	A	185,-	9,-	194,-
Aufklebersatz, selbstklebend, bestehend aus 5 Aufklebern, mit den Symbolen: Glas, Papier, Kunststoff, Metall, Restmüll	A	28,-	0,-	28,-
<b>Universalcontainer Typ UC</b>	<b>Kategorie</b>	<b>Preis</b>	<b>Frachtkosten</b>	<b>Preis inkl. Frachtkosten</b>
UC 500, lackiert	A	652,-	51,-	703,-
Deckel, verzinkt	A	162,-	11,-	173,-

Alle Preise in EURO zzgl. MwSt. – Frachtkosten gültig für die Bundesrepublik Deutschland (ohne Inseln)  
 Lieferung ab Werk, unverpackt  
 Zahlung innerhalb 8 Tagen nach Rechnungserhalt – 2 % Skonto oder innerhalb 30 Tagen netto

# Preisliste 0424 de-DE

## Stapler-Anbaugeräte



Universalcontainer Typ UC	Kategorie	Preis	Frachtkosten	Preis inkl. Frachtkosten
Rollensatz, Polyamid, Tragfähigkeit 1350 kg/Rollensatz	A	185,-	9,-	194,-
Aufnahme für Kipptraverse	A	102,-	0,-	102,-
<b>UC 500, feuerverzinkt</b>	A	744,-	57,-	801,-
Deckel, verzinkt	A	162,-	11,-	173,-
Rollensatz, Polyamid, Tragfähigkeit 1350 kg/Rollensatz	A	185,-	9,-	194,-
Aufnahme für Kipptraverse	A	102,-	0,-	102,-
<b>UC 750, lackiert</b>	A	709,-	59,-	768,-
Deckel, verzinkt	A	162,-	11,-	173,-
Rollensatz, Polyamid, Tragfähigkeit 1350 kg/Rollensatz	A	185,-	9,-	194,-
Aufnahme für Kipptraverse	A	102,-	0,-	102,-
<b>UC 750, feuerverzinkt</b>	A	824,-	64,-	888,-
Deckel, verzinkt	A	162,-	11,-	173,-
Rollensatz, Polyamid, Tragfähigkeit 1350 kg/Rollensatz	A	185,-	9,-	194,-
Aufnahme für Kipptraverse	A	102,-	0,-	102,-
<b>UC 1000, lackiert</b>	A	744,-	65,-	809,-
Deckel, verzinkt	A	162,-	11,-	173,-
Rollensatz, Polyamid, Tragfähigkeit 1350 kg/Rollensatz	A	185,-	9,-	194,-
Aufnahme für Kipptraverse	A	102,-	0,-	102,-
<b>UC 1000, feuerverzinkt</b>	A	863,-	71,-	934,-
Deckel, verzinkt	A	162,-	11,-	173,-
Rollensatz, Polyamid, Tragfähigkeit 1350 kg/Rollensatz	A	185,-	9,-	194,-
Aufnahme für Kipptraverse	A	102,-	0,-	102,-
<b>Kipptraverse Typ UCT</b>	<b>Kategorie</b>	<b>Preis</b>	<b>Frachtkosten</b>	<b>Preis inkl. Frachtkosten</b>
<b>UCT, lackiert</b>	A	2644,-	113,-	2757,-
<b>Kippbehälter Typ VD</b>	<b>Kategorie</b>	<b>Preis</b>	<b>Frachtkosten</b>	<b>Preis inkl. Frachtkosten</b>
<b>VD 500, lackiert</b>	A	767,-	60,-	827,-
Deckel, verzinkt	A	139,-	12,-	151,-
Rollensatz, Polyamid, Tragfähigkeit 1350 kg/Rollensatz	A	185,-	9,-	194,-
Behälterwanne öl- und wasserdicht verschweißt	A	75,-	0,-	75,-
<b>VD 500, feuerverzinkt</b>	A	998,-	65,-	1063,-
Deckel, verzinkt	A	139,-	12,-	151,-
Rollensatz, Polyamid, Tragfähigkeit 1350 kg/Rollensatz	A	185,-	9,-	194,-
Behälterwanne öl- und wasserdicht verschweißt	A	75,-	0,-	75,-
<b>VD 650, lackiert</b>	A	838,-	64,-	902,-
Deckel, verzinkt	A	139,-	12,-	151,-
Rollensatz, Polyamid, Tragfähigkeit 1350 kg/Rollensatz	A	185,-	9,-	194,-
Behälterwanne öl- und wasserdicht verschweißt	A	75,-	0,-	75,-
<b>VD 650, feuerverzinkt</b>	A	1091,-	69,-	1160,-
Deckel, verzinkt	A	139,-	12,-	151,-
Rollensatz, Polyamid, Tragfähigkeit 1350 kg/Rollensatz	A	185,-	9,-	194,-
Behälterwanne öl- und wasserdicht verschweißt	A	75,-	0,-	75,-
<b>VD 800, lackiert</b>	A	957,-	70,-	1027,-
Deckel, verzinkt	A	168,-	17,-	185,-
Rollensatz, Polyamid, Tragfähigkeit 1350 kg/Rollensatz	A	185,-	9,-	194,-
Behälterwanne öl- und wasserdicht verschweißt	A	75,-	0,-	75,-
<b>VD 800, feuerverzinkt</b>	A	1300,-	74,-	1374,-

Alle Preise in EURO zzgl. MwSt. – Frachtkosten gültig für die Bundesrepublik Deutschland (ohne Inseln)  
 Lieferung ab Werk, unverpackt  
 Zahlung innerhalb 8 Tagen nach Rechnungserhalt – 2 % Skonto oder innerhalb 30 Tagen netto

# Preisliste 0424 de-DE

## Stapler-Anbaugeräte



Kippbehälter Typ VD	Kategorie	Preis	Frachtkosten	Preis inkl. Frachtkosten
Deckel, verzinkt	A	168,-	17,-	185,-
Rollensatz, Polyamid, Tragfähigkeit 1350 kg/Rollensatz	A	185,-	9,-	194,-
Behälterwanne öl- und wasserdicht verschweißt	A	75,-	0,-	75,-
<b>VD 1000, lackiert</b>	A	1005,-	79,-	1084,-
Deckel, verzinkt	A	168,-	17,-	185,-
Rollensatz, Polyamid, Tragfähigkeit 1350 kg/Rollensatz	A	185,-	9,-	194,-
Behälterwanne öl- und wasserdicht verschweißt	A	116,-	0,-	116,-
<b>VD 1000, feuerverzinkt</b>	A	1419,-	83,-	1502,-
Deckel, verzinkt	A	168,-	17,-	185,-
Rollensatz, Polyamid, Tragfähigkeit 1350 kg/Rollensatz	A	185,-	9,-	194,-
Behälterwanne öl- und wasserdicht verschweißt	A	116,-	0,-	116,-
Kippbehälter Typ VG	Kategorie	Preis	Frachtkosten	Preis inkl. Frachtkosten
<b>VG 550, lackiert</b>	A	784,-	64,-	848,-
Deckel, verzinkt	A	139,-	12,-	151,-
Rollensatz, Polyamid, Tragfähigkeit 1350 kg/Rollensatz	A	185,-	9,-	194,-
Behälterwanne öl- und wasserdicht verschweißt	A	75,-	0,-	75,-
<b>VG 550, feuerverzinkt</b>	A	1022,-	69,-	1091,-
Deckel, verzinkt	A	139,-	12,-	151,-
Rollensatz, Polyamid, Tragfähigkeit 1350 kg/Rollensatz	A	185,-	9,-	194,-
Behälterwanne öl- und wasserdicht verschweißt	A	75,-	0,-	75,-
<b>VG 700, lackiert</b>	A	929,-	69,-	998,-
Deckel, verzinkt	A	139,-	12,-	151,-
Rollensatz, Polyamid, Tragfähigkeit 1350 kg/Rollensatz	A	185,-	9,-	194,-
Behälterwanne öl- und wasserdicht verschweißt	A	75,-	0,-	75,-
<b>VG 700, feuerverzinkt</b>	A	1209,-	73,-	1282,-
Deckel, verzinkt	A	139,-	12,-	151,-
Rollensatz, Polyamid, Tragfähigkeit 1350 kg/Rollensatz	A	185,-	9,-	194,-
Behälterwanne öl- und wasserdicht verschweißt	A	75,-	0,-	75,-
<b>VG 900, lackiert</b>	A	1024,-	74,-	1098,-
Deckel, verzinkt	A	168,-	17,-	185,-
Rollensatz, Polyamid, Tragfähigkeit 1350 kg/Rollensatz	A	185,-	9,-	194,-
Behälterwanne öl- und wasserdicht verschweißt	A	75,-	0,-	75,-
<b>VG 900, feuerverzinkt</b>	A	1451,-	81,-	1532,-
Deckel, verzinkt	A	168,-	17,-	185,-
Rollensatz, Polyamid, Tragfähigkeit 1350 kg/Rollensatz	A	185,-	9,-	194,-
Behälterwanne öl- und wasserdicht verschweißt	A	75,-	0,-	75,-
<b>VG 1100, lackiert</b>	A	1111,-	82,-	1193,-
Deckel, verzinkt	A	168,-	17,-	185,-
Rollensatz, Polyamid, Tragfähigkeit 1350 kg/Rollensatz	A	185,-	9,-	194,-
Behälterwanne öl- und wasserdicht verschweißt	A	116,-	0,-	116,-
<b>VG 1100, feuerverzinkt</b>	A	1508,-	87,-	1595,-
Deckel, verzinkt	A	168,-	17,-	185,-
Rollensatz, Polyamid, Tragfähigkeit 1350 kg/Rollensatz	A	185,-	9,-	194,-
Behälterwanne öl- und wasserdicht verschweißt	A	116,-	0,-	116,-

Alle Preise in EURO zzgl. MwSt. – Frachtkosten gültig für die Bundesrepublik Deutschland (ohne Inseln)  
 Lieferung ab Werk, unverpackt  
 Zahlung innerhalb 8 Tagen nach Rechnungserhalt – 2 % Skonto oder innerhalb 30 Tagen netto

## Preisliste 0424 de-DE Betriebs-Ausstattung

Batterieladeplatz Typ BL	Kategorie	Preis	Frachtkosten	Preis inkl. Frachtkosten
<b>BL 1, lackiert</b>	A	1373,-	33,-	1406,-
Feuerlöscher	A	197,-	8,-	205,-
Ablagefach für Wasserbehälter	A	61,-	7,-	68,-
<b>BL 2, lackiert</b>	A	1737,-	33,-	1770,-
Feuerlöscher	A	197,-	8,-	205,-
Ablagefach für Wasserbehälter	A	61,-	7,-	68,-
<b>BL 3, lackiert</b>	A	1737,-	33,-	1770,-
Feuerlöscher	A	197,-	8,-	205,-
Ablagefach für Wasserbehälter	A	61,-	7,-	68,-
Fassheberoller Typ FHR	Kategorie	Preis	Frachtkosten	Preis inkl. Frachtkosten
<b>FHR 600 F, lackiert</b>	B	3174,-	117,-	3291,-
<b>FHR 600 F, feuerverzinkt</b>	B	3517,-	124,-	3641,-
<b>FHR 600 G, lackiert</b>	B	2528,-	49,-	2577,-
<b>FHR 600 G, feuerverzinkt</b>	B	2790,-	51,-	2841,-
<b>FHR 600 K, lackiert</b>	B	2528,-	57,-	2585,-
<b>FHR 600 K, feuerverzinkt</b>	B	2790,-	60,-	2850,-
Fasskarre Typ FP-L	Kategorie	Preis	Frachtkosten	Preis inkl. Frachtkosten
<b>FP-L, verzinkt</b>	C	602,-	33,-	635,-
Fasskarre Typ FP-V	Kategorie	Preis	Frachtkosten	Preis inkl. Frachtkosten
<b>FP-V, verzinkt</b>	C	584,-	33,-	617,-
Fass-Rollwagen Typ FRW	Kategorie	Preis	Frachtkosten	Preis inkl. Frachtkosten
<b>FRW-I, feuerverzinkt</b>	A	112,-	12,-	124,-
<b>FRW-II, feuerverzinkt</b>	A	148,-	13,-	161,-
<b>FRW-III, feuerverzinkt</b>	A	200,-	19,-	219,-
Gitterrost-Rollwagen Typ GRW	Kategorie	Preis	Frachtkosten	Preis inkl. Frachtkosten
<b>GRW-I, feuerverzinkt</b>	F	121,-	14,-	135,-
Schiebegriff, verzinkt	F	53,-	6,-	59,-
<b>GRW-II, feuerverzinkt</b>	F	138,-	19,-	157,-
Schiebegriff, verzinkt	F	53,-	6,-	59,-
<b>GRW-III, feuerverzinkt</b>	F	172,-	33,-	205,-
Schiebegriff, verzinkt	F	53,-	6,-	59,-
Gasflaschen-Wandhalterung Typ GWH	Kategorie	Preis	Frachtkosten	Preis inkl. Frachtkosten
<b>GWH 140-I, feuerverzinkt</b>	F	25,-	11,-	36,-
<b>GWH 140-II, feuerverzinkt</b>	F	38,-	11,-	49,-
<b>GWH 140-III, feuerverzinkt</b>	F	57,-	11,-	68,-
<b>GWH 230-I, feuerverzinkt</b>	F	27,-	11,-	38,-
<b>GWH 230-II, feuerverzinkt</b>	F	41,-	11,-	52,-
<b>GWH 230-III, feuerverzinkt</b>	F	62,-	11,-	73,-
<b>GWH 320-I, feuerverzinkt</b>	F	28,-	11,-	39,-
<b>GWH 320-II, feuerverzinkt</b>	F	46,-	11,-	57,-

Alle Preise in EURO zzgl. MwSt. – Frachtkosten gültig für die Bundesrepublik Deutschland (ohne Inseln)  
Lieferung ab Werk, unverpackt  
Zahlung innerhalb 8 Tagen nach Rechnungserhalt – 2 % Skonto oder innerhalb 30 Tagen netto

# Preisliste 0424 de-DE

## Betriebs-Ausstattung



Gasflaschen-Wandhalterung Typ GWH	Kategorie	Preis	Frachtkosten	Preis inkl. Frachtkosten
GWH 320-III, feuerverzinkt	F	69,-	11,-	80,-
Gabelzinken-Heber Typ GZH-A	Kategorie	Preis	Frachtkosten	Preis inkl. Frachtkosten
GZH-A, lackiert	F	110,-	19,-	129,-
Gabelzinken-Heber Typ GZH-B	Kategorie	Preis	Frachtkosten	Preis inkl. Frachtkosten
GZH-B, lackiert	F	110,-	19,-	129,-
Gabelzinken-Palette Typ GZP	Kategorie	Preis	Frachtkosten	Preis inkl. Frachtkosten
GZP 4, feuerverzinkt	A	155,-	33,-	188,-
GZP 8, feuerverzinkt	A	194,-	33,-	227,-
IBC-Restentleerer Typ IR	Kategorie	Preis	Frachtkosten	Preis inkl. Frachtkosten
IR-1, feuerverzinkt	A	575,-	33,-	608,-
IR-2, feuerverzinkt	A	686,-	39,-	725,-
Kanister-Abfüllhilfe Typ KAH	Kategorie	Preis	Frachtkosten	Preis inkl. Frachtkosten
KAH-5, verzinkt	A	92,-	11,-	103,-
KAH-25, verzinkt	A	105,-	11,-	116,-
KAH-60, verzinkt	A	135,-	12,-	147,-
Kassetten-Blechregal Typ KBR	Kategorie	Preis	Frachtkosten	Preis inkl. Frachtkosten
KBR 1, lackiert	A	5782,-	488,-	6270,-
KBR 2, lackiert	A	5997,-	563,-	6560,-
KBR 3, lackiert	A	6441,-	619,-	7060,-
Liftomat Typ L/E	Kategorie	Preis	Frachtkosten	Preis inkl. Frachtkosten
L/E 1300, lackiert	B	4742,-	112,-	4854,-
L/E 1300, feuerverzinkt	B	5389,-	121,-	5510,-
Liftomat Typ L/M	Kategorie	Preis	Frachtkosten	Preis inkl. Frachtkosten
L/M 600, lackiert	B	3432,-	80,-	3512,-
L/M 600, feuerverzinkt	B	3888,-	86,-	3974,-
L/M 1300, lackiert	B	3851,-	97,-	3948,-
L/M 1300, feuerverzinkt	B	4414,-	107,-	4521,-
Lagerbox Typ LBM	Kategorie	Preis	Frachtkosten	Preis inkl. Frachtkosten
LBM 1500, feuerverzinkt	A	1934,-	106,-	2040,-
LBM 3000, feuerverzinkt	A	2654,-	149,-	2803,-
LBM 4500, feuerverzinkt	A	3373,-	158,-	3531,-
LBM 6000, feuerverzinkt	A	4088,-	192,-	4280,-
Mülltonnen-Kippstation Typ MKS	Kategorie	Preis	Frachtkosten	Preis inkl. Frachtkosten
MKS-12V, lackiert	A	3618,-	76,-	3694,-
Ladegerät für elektrohydraulischen 12-V-Antrieb	A	194,-	9,-	203,-
MKS-230V, lackiert	A	3618,-	76,-	3694,-
Mülltonnen-Kippstation Typ MKS-F	Kategorie	Preis	Frachtkosten	Preis inkl. Frachtkosten
MKS-F, lackiert	A	2375,-	70,-	2445,-
Mülltonnen-Kippstation Typ MKS-H	Kategorie	Preis	Frachtkosten	Preis inkl. Frachtkosten
MKS-H, lackiert	A	2375,-	70,-	2445,-
Material-Transport-Palette Typ MTP	Kategorie	Preis	Frachtkosten	Preis inkl. Frachtkosten
MTP 2000, feuerverzinkt	A	2121,-	158,-	2279,-

Alle Preise in EURO zzgl. MwSt. – Frachtkosten gültig für die Bundesrepublik Deutschland (ohne Inseln)  
 Lieferung ab Werk, unverpackt  
 Zahlung innerhalb 8 Tagen nach Rechnungserhalt – 2 % Skonto oder innerhalb 30 Tagen netto

# Preisliste 0424 de-DE

## Betriebs-Ausstattung



Material-Transport-Palette Typ MTP	Kategorie	Preis	Frachtkosten	Preis inkl. Frachtkosten
Spanngurt	A	46,-	4,-	50,-
MTP 3000, feuerverzinkt	A	2680,-	202,-	2882,-
Spanngurt	A	46,-	4,-	50,-
Palettenzug Typ PZ	Kategorie	Preis	Frachtkosten	Preis inkl. Frachtkosten
PZ, feuerverzinkt	F	440,-	11,-	451,-
Radmontierer Typ RM	Kategorie	Preis	Frachtkosten	Preis inkl. Frachtkosten
RM, lackiert	F	442,-	19,-	461,-
Umhausung für Müllbehälter Typ SECOMAT	Kategorie	Preis	Frachtkosten	Preis inkl. Frachtkosten
S 120-D, pulverbeschichtet	B	626,-	27,-	653,-
S 120-K, pulverbeschichtet	B	702,-	27,-	729,-
S 240-D, pulverbeschichtet	B	719,-	33,-	752,-
S 240-K, pulverbeschichtet	B	787,-	33,-	820,-
S1100, pulverbeschichtet	B	727,-	92,-	819,-
S1100-W, pulverbeschichtet	B	956,-	124,-	1080,-
S1100-WT, pulverbeschichtet	B	1200,-	151,-	1351,-
S1100-WTB, pulverbeschichtet	B	1295,-	179,-	1474,-
S4USE, pulverbeschichtet	C	2138,-	204,-	2342,-
Stahlflaschen-Palette Typ SFP	Kategorie	Preis	Frachtkosten	Preis inkl. Frachtkosten
SFP 4, feuerverzinkt	C	334,-	33,-	367,-
SFP 8, feuerverzinkt	C	444,-	49,-	493,-
Verladestütze Typ VS	Kategorie	Preis	Frachtkosten	Preis inkl. Frachtkosten
VS, lackiert	C	739,-	83,-	822,-

Alle Preise in EURO zzgl. MwSt. – Frachtkosten gültig für die Bundesrepublik Deutschland (ohne Inseln)  
 Lieferung ab Werk, unverpackt  
 Zahlung innerhalb 8 Tagen nach Rechnungserhalt – 2 % Skonto oder innerhalb 30 Tagen netto



## Preisliste 0424 de-DE Umwelt-Lagertechnik

Auffangwanne Typ SERIE 2000	Kategorie	Preis	Frachtkosten	Preis inkl. Frachtkosten
<b>2000, lackiert</b>	B	241,-	33,-	274,-
<b>2001, feuerverzinkt</b>	B	278,-	33,-	311,-
<b>2002, lackiert</b>	B	275,-	33,-	308,-
<b>2003, feuerverzinkt</b>	B	311,-	33,-	344,-
<b>2008, lackiert</b>	B	241,-	33,-	274,-
<b>2009, feuerverzinkt</b>	B	289,-	33,-	322,-
<b>2010, lackiert</b>	B	290,-	36,-	326,-
Fassauflage FA 60-1, feuerverzinkt	B	105,-	9,-	114,-
Fassauflage FA 60-2, feuerverzinkt	B	114,-	12,-	126,-
Fassauflage FA 60-3, feuerverzinkt	B	133,-	14,-	147,-
Fassauflage FA 200-1, feuerverzinkt	B	114,-	9,-	123,-
Gebinderegal Typ GR-A, verzinkt	B	133,-	19,-	152,-
Gebinderegal Typ GR-B, verzinkt	B	133,-	19,-	152,-
Gebinderegal Typ GR-C, verzinkt	B	133,-	19,-	152,-
<b>2011, feuerverzinkt</b>	B	339,-	38,-	377,-
Fassauflage FA 60-1, feuerverzinkt	B	105,-	9,-	114,-
Fassauflage FA 60-2, feuerverzinkt	B	114,-	12,-	126,-
Fassauflage FA 60-3, feuerverzinkt	B	133,-	14,-	147,-
Fassauflage FA 200-1, feuerverzinkt	B	114,-	9,-	123,-
Gebinderegal Typ GR-A, verzinkt	B	133,-	19,-	152,-
Gebinderegal Typ GR-B, verzinkt	B	133,-	19,-	152,-
Gebinderegal Typ GR-C, verzinkt	B	133,-	19,-	152,-
<b>2016, lackiert</b>	B	253,-	33,-	286,-
<b>2017, feuerverzinkt</b>	B	303,-	33,-	336,-
<b>2018, lackiert</b>	B	304,-	37,-	341,-
Fassauflage FA 60-1, feuerverzinkt	B	105,-	9,-	114,-
Fassauflage FA 60-2, feuerverzinkt	B	114,-	12,-	126,-
Fassauflage FA 60-3, feuerverzinkt	B	133,-	14,-	147,-
Fassauflage FA 200-1, feuerverzinkt	B	114,-	9,-	123,-
Gebinderegal Typ GR-A, verzinkt	B	133,-	19,-	152,-
Gebinderegal Typ GR-B, verzinkt	B	133,-	19,-	152,-
Gebinderegal Typ GR-C, verzinkt	B	133,-	19,-	152,-
<b>2019, feuerverzinkt</b>	B	352,-	39,-	391,-
Fassauflage FA 60-1, feuerverzinkt	B	105,-	9,-	114,-
Fassauflage FA 60-2, feuerverzinkt	B	114,-	12,-	126,-
Fassauflage FA 60-3, feuerverzinkt	B	133,-	14,-	147,-
Fassauflage FA 200-1, feuerverzinkt	B	114,-	9,-	123,-
Gebinderegal Typ GR-A, verzinkt	B	133,-	19,-	152,-
Gebinderegal Typ GR-B, verzinkt	B	133,-	19,-	152,-
Gebinderegal Typ GR-C, verzinkt	B	133,-	19,-	152,-
<b>2026, lackiert</b>	B	253,-	33,-	286,-
<b>2027, feuerverzinkt</b>	B	299,-	33,-	332,-

Alle Preise in EURO zzgl. MwSt. – Frachtkosten gültig für die Bundesrepublik Deutschland (ohne Inseln)  
Lieferung ab Werk, unverpackt  
Zahlung innerhalb 8 Tagen nach Rechnungserhalt – 2 % Skonto oder innerhalb 30 Tagen netto

# Preisliste 0424 de-DE

## Umwelt-Lagertechnik



Auffangwanne Typ SERIE 2000	Kategorie	Preis	Frachtkosten	Preis inkl. Frachtkosten
<b>2028, lackiert</b>	B	353,-	43,-	396,-
Fassauflage FA 60-1, feuerverzinkt	B	105,-	9,-	114,-
Fassauflage FA 60-2, feuerverzinkt	B	114,-	12,-	126,-
Fassauflage FA 60-3, feuerverzinkt	B	133,-	14,-	147,-
Fassauflage FA 200-1, feuerverzinkt	B	114,-	9,-	123,-
Fassauflage FA 200-2, feuerverzinkt	B	133,-	15,-	148,-
Gebinderegal Typ GR-A, verzinkt	B	133,-	19,-	152,-
Gebinderegal Typ GR-B, verzinkt	B	133,-	19,-	152,-
Gebinderegal Typ GR-C, verzinkt	B	133,-	19,-	152,-
<b>2029, feuerverzinkt</b>	B	398,-	47,-	445,-
Fassauflage FA 60-1, feuerverzinkt	B	105,-	9,-	114,-
Fassauflage FA 60-2, feuerverzinkt	B	114,-	12,-	126,-
Fassauflage FA 60-3, feuerverzinkt	B	133,-	14,-	147,-
Fassauflage FA 200-1, feuerverzinkt	B	114,-	9,-	123,-
Fassauflage FA 200-2, feuerverzinkt	B	133,-	15,-	148,-
Gebinderegal Typ GR-A, verzinkt	B	133,-	19,-	152,-
Gebinderegal Typ GR-B, verzinkt	B	133,-	19,-	152,-
Gebinderegal Typ GR-C, verzinkt	B	133,-	19,-	152,-
<b>2030, lackiert</b>	B	265,-	33,-	298,-
<b>2031, feuerverzinkt</b>	B	310,-	33,-	343,-
<b>2032, lackiert</b>	B	365,-	44,-	409,-
Fassauflage FA 60-1, feuerverzinkt	B	105,-	9,-	114,-
Fassauflage FA 60-2, feuerverzinkt	B	114,-	12,-	126,-
Fassauflage FA 60-3, feuerverzinkt	B	133,-	14,-	147,-
Fassauflage FA 200-1, feuerverzinkt	B	114,-	9,-	123,-
Fassauflage FA 200-2, feuerverzinkt	B	133,-	15,-	148,-
Gebinderegal Typ GR-A, verzinkt	B	133,-	19,-	152,-
Gebinderegal Typ GR-B, verzinkt	B	133,-	19,-	152,-
Gebinderegal Typ GR-C, verzinkt	B	133,-	19,-	152,-
<b>2033, feuerverzinkt</b>	B	411,-	48,-	459,-
Fassauflage FA 60-1, feuerverzinkt	B	105,-	9,-	114,-
Fassauflage FA 60-2, feuerverzinkt	B	114,-	12,-	126,-
Fassauflage FA 60-3, feuerverzinkt	B	133,-	14,-	147,-
Fassauflage FA 200-1, feuerverzinkt	B	114,-	9,-	123,-
Fassauflage FA 200-2, feuerverzinkt	B	133,-	15,-	148,-
Gebinderegal Typ GR-A, verzinkt	B	133,-	19,-	152,-
Gebinderegal Typ GR-B, verzinkt	B	133,-	19,-	152,-
Gebinderegal Typ GR-C, verzinkt	B	133,-	19,-	152,-
<b>2040, lackiert</b>	B	339,-	37,-	376,-
<b>2041, feuerverzinkt</b>	B	411,-	40,-	451,-
<b>2042, lackiert</b>	B	439,-	58,-	497,-
Fassauflage FA 60-1, feuerverzinkt	B	105,-	9,-	114,-
Fassauflage FA 60-2, feuerverzinkt	B	114,-	12,-	126,-
Fassauflage FA 60-3, feuerverzinkt	B	133,-	14,-	147,-
Gebinderegal Typ GR-A, verzinkt	B	133,-	19,-	152,-
Gebinderegal Typ GR-B, verzinkt	B	133,-	19,-	152,-
Gebinderegal Typ GR-C, verzinkt	B	133,-	19,-	152,-

Alle Preise in EURO zzgl. MwSt. – Frachtkosten gültig für die Bundesrepublik Deutschland (ohne Inseln)  
 Lieferung ab Werk, unverpackt  
 Zahlung innerhalb 8 Tagen nach Rechnungserhalt – 2 % Skonto oder innerhalb 30 Tagen netto

# Preisliste 0424 de-DE

## Umwelt-Lagertechnik



Auffangwanne Typ SERIE 2000	Kategorie	Preis	Frachtkosten	Preis inkl. Frachtkosten
<b>2043, feuerverzinkt</b>	B	511,-	62,-	573,-
Fassauflage FA 60-1, feuerverzinkt	B	105,-	9,-	114,-
Fassauflage FA 60-2, feuerverzinkt	B	114,-	12,-	126,-
Fassauflage FA 60-3, feuerverzinkt	B	133,-	14,-	147,-
Gebinderegal Typ GR-A, verzinkt	B	133,-	19,-	152,-
Gebinderegal Typ GR-B, verzinkt	B	133,-	19,-	152,-
Gebinderegal Typ GR-C, verzinkt	B	133,-	19,-	152,-
<b>2048, lackiert</b>	B	261,-	33,-	294,-
<b>2049, feuerverzinkt</b>	B	305,-	33,-	338,-
<b>2050, lackiert</b>	B	356,-	44,-	400,-
Fassauflage FA 60-1, feuerverzinkt	B	105,-	9,-	114,-
Fassauflage FA 60-2, feuerverzinkt	B	114,-	12,-	126,-
Fassauflage FA 60-3, feuerverzinkt	B	133,-	14,-	147,-
Gebinderegal Typ GR-A, verzinkt	B	133,-	19,-	152,-
Gebinderegal Typ GR-B, verzinkt	B	133,-	19,-	152,-
Gebinderegal Typ GR-C, verzinkt	B	133,-	19,-	152,-
<b>2051, feuerverzinkt</b>	B	400,-	47,-	447,-
Fassauflage FA 60-1, feuerverzinkt	B	105,-	9,-	114,-
Fassauflage FA 60-2, feuerverzinkt	B	114,-	12,-	126,-
Fassauflage FA 60-3, feuerverzinkt	B	133,-	14,-	147,-
Gebinderegal Typ GR-A, verzinkt	B	133,-	19,-	152,-
Gebinderegal Typ GR-B, verzinkt	B	133,-	19,-	152,-
Gebinderegal Typ GR-C, verzinkt	B	133,-	19,-	152,-
Auffangwanne Typ SERIE 2000/SW	Kategorie	Preis	Frachtkosten	Preis inkl. Frachtkosten
<b>2002/SW, lackiert</b>	B	412,-	50,-	462,-
<b>2003/SW, feuerverzinkt</b>	B	448,-	50,-	498,-
<b>2018/SW, lackiert</b>	B	452,-	57,-	509,-
Fassauflage FA 60-1, feuerverzinkt	B	105,-	9,-	114,-
Fassauflage FA 60-2, feuerverzinkt	B	114,-	12,-	126,-
Fassauflage FA 60-3, feuerverzinkt	B	133,-	14,-	147,-
Fassauflage FA 200-1, feuerverzinkt	B	114,-	9,-	123,-
Gebinderegal Typ GR-A, verzinkt	B	133,-	19,-	152,-
Gebinderegal Typ GR-B, verzinkt	B	133,-	19,-	152,-
Gebinderegal Typ GR-C, verzinkt	B	133,-	19,-	152,-
<b>2019/SW, feuerverzinkt</b>	B	499,-	57,-	556,-
Fassauflage FA 60-1, feuerverzinkt	B	105,-	9,-	114,-
Fassauflage FA 60-2, feuerverzinkt	B	114,-	12,-	126,-
Fassauflage FA 60-3, feuerverzinkt	B	133,-	14,-	147,-
Fassauflage FA 200-1, feuerverzinkt	B	114,-	9,-	123,-
Gebinderegal Typ GR-A, verzinkt	B	133,-	19,-	152,-
Gebinderegal Typ GR-B, verzinkt	B	133,-	19,-	152,-
Gebinderegal Typ GR-C, verzinkt	B	133,-	19,-	152,-
<b>2032/SW, lackiert</b>	B	533,-	69,-	602,-
Fassauflage FA 60-1, feuerverzinkt	B	105,-	9,-	114,-
Fassauflage FA 60-2, feuerverzinkt	B	114,-	12,-	126,-
Fassauflage FA 60-3, feuerverzinkt	B	133,-	14,-	147,-

Alle Preise in EURO zzgl. MwSt. – Frachtkosten gültig für die Bundesrepublik Deutschland (ohne Inseln)  
 Lieferung ab Werk, unverpackt  
 Zahlung innerhalb 8 Tagen nach Rechnungserhalt – 2 % Skonto oder innerhalb 30 Tagen netto

# Preisliste 0424 de-DE

## Umwelt-Lagertechnik



<b>Auffangwanne Typ SERIE 2000/SW</b>	<b>Kategorie</b>	<b>Preis</b>	<b>Frachtkosten</b>	<b>Preis inkl. Frachtkosten</b>
Fassauflage FA 200-1, feuerverzinkt	B	114,-	9,-	123,-
Fassauflage FA 200-2, feuerverzinkt	B	133,-	15,-	148,-
Gebinderegal Typ GR-A, verzinkt	B	133,-	19,-	152,-
Gebinderegal Typ GR-B, verzinkt	B	133,-	19,-	152,-
Gebinderegal Typ GR-C, verzinkt	B	133,-	19,-	152,-
<b>2033/SW, feuerverzinkt</b>	B	579,-	72,-	651,-
Fassauflage FA 60-1, feuerverzinkt	B	105,-	9,-	114,-
Fassauflage FA 60-2, feuerverzinkt	B	114,-	12,-	126,-
Fassauflage FA 60-3, feuerverzinkt	B	133,-	14,-	147,-
Fassauflage FA 200-1, feuerverzinkt	B	114,-	9,-	123,-
Fassauflage FA 200-2, feuerverzinkt	B	133,-	15,-	148,-
Gebinderegal Typ GR-A, verzinkt	B	133,-	19,-	152,-
Gebinderegal Typ GR-B, verzinkt	B	133,-	19,-	152,-
Gebinderegal Typ GR-C, verzinkt	B	133,-	19,-	152,-
<b>2042/SW, lackiert</b>	B	661,-	92,-	753,-
Fassauflage FA 60-1, feuerverzinkt	B	105,-	9,-	114,-
Fassauflage FA 60-2, feuerverzinkt	B	114,-	12,-	126,-
Fassauflage FA 60-3, feuerverzinkt	B	133,-	14,-	147,-
Gebinderegal Typ GR-A, verzinkt	B	133,-	19,-	152,-
Gebinderegal Typ GR-B, verzinkt	B	133,-	19,-	152,-
Gebinderegal Typ GR-C, verzinkt	B	133,-	19,-	152,-
<b>2043/SW, feuerverzinkt</b>	B	734,-	96,-	830,-
Fassauflage FA 60-1, feuerverzinkt	B	105,-	9,-	114,-
Fassauflage FA 60-2, feuerverzinkt	B	114,-	12,-	126,-
Fassauflage FA 60-3, feuerverzinkt	B	133,-	14,-	147,-
Gebinderegal Typ GR-A, verzinkt	B	133,-	19,-	152,-
Gebinderegal Typ GR-B, verzinkt	B	133,-	19,-	152,-
Gebinderegal Typ GR-C, verzinkt	B	133,-	19,-	152,-
<b>Fahrbare Auffangwanne Typ SERIE 2000</b>	<b>Kategorie</b>	<b>Preis</b>	<b>Frachtkosten</b>	<b>Preis inkl. Frachtkosten</b>
<b>2004, lackiert</b>	B	570,-	37,-	607,-
Fasshalterung mit Spanngurt für 1 x 200 Liter Fass	B	46,-	5,-	51,-
<b>2005, feuerverzinkt</b>	B	634,-	39,-	673,-
Fasshalterung mit Spanngurt für 1 x 200 Liter Fass	B	46,-	5,-	51,-
<b>2020, lackiert</b>	B	633,-	41,-	674,-
Fasshalterung mit Spanngurt für 2 x 200 Liter Fässer	B	46,-	5,-	51,-
<b>2021, feuerverzinkt</b>	B	692,-	44,-	736,-
Fasshalterung mit Spanngurt für 2 x 200 Liter Fässer	B	46,-	5,-	51,-
<b>2050 SR, lackiert</b>	B	685,-	55,-	740,-
Fasshalterung mit Spanngurt für 3 x 200 Liter Fässer	B	46,-	5,-	51,-
<b>2051 SR, feuerverzinkt</b>	B	740,-	57,-	797,-
Fasshalterung mit Spanngurt für 3 x 200 Liter Fässer	B	46,-	5,-	51,-
<b>Fassregale mit Auffangwannen Typ SERIE 3000</b>	<b>Kategorie</b>	<b>Preis</b>	<b>Frachtkosten</b>	<b>Preis inkl. Frachtkosten</b>
<b>3000, feuerverzinkt</b>	B	1054,-	79,-	1133,-
Durchschubsicherung	B	46,-	6,-	52,-
Rollenaufgabe RA 200, feuerverzinkt	B	93,-	6,-	99,-
Gebindeständer Typ GS, feuerverzinkt	B	62,-	6,-	68,-

Alle Preise in EURO zzgl. MwSt. – Frachtkosten gültig für die Bundesrepublik Deutschland (ohne Inseln)  
 Lieferung ab Werk, unverpackt  
 Zahlung innerhalb 8 Tagen nach Rechnungserhalt – 2 % Skonto oder innerhalb 30 Tagen netto

# Preisliste 0424 de-DE

## Umwelt-Lagertechnik



Fassregale mit Auffangwannen Typ SERIE 3000	Kategorie	Preis	Frachtkosten	Preis inkl. Frachtkosten
Anfahrerschutz	B	54,-	5,-	59,-
<b>3001, feuerverzinkt</b>	B	887,-	68,-	955,-
Durchschubsicherung	B	46,-	6,-	52,-
Rollenauflage RA 200, feuerverzinkt	B	93,-	6,-	99,-
Gebindeständer Typ GS, feuerverzinkt	B	62,-	6,-	68,-
Anfahrerschutz	B	54,-	5,-	59,-
<b>3002, feuerverzinkt</b>	B	1255,-	92,-	1347,-
Durchschubsicherung	B	46,-	6,-	52,-
Rollenauflage RA 200, feuerverzinkt	B	93,-	6,-	99,-
Gebindeständer Typ GS, feuerverzinkt	B	62,-	6,-	68,-
Anfahrerschutz	B	54,-	5,-	59,-
<b>3003, feuerverzinkt</b>	B	1063,-	81,-	1144,-
Durchschubsicherung	B	46,-	6,-	52,-
Rollenauflage RA 200, feuerverzinkt	B	93,-	6,-	99,-
Gebindeständer Typ GS, feuerverzinkt	B	62,-	6,-	68,-
Anfahrerschutz	B	54,-	5,-	59,-
<b>3004, feuerverzinkt</b>	B	1298,-	97,-	1395,-
Durchschubsicherung	B	46,-	6,-	52,-
Rollenauflage RA 60, feuerverzinkt	B	93,-	5,-	98,-
Gebindeständer Typ GS, feuerverzinkt	B	62,-	6,-	68,-
Anfahrerschutz	B	54,-	5,-	59,-
<b>3005, feuerverzinkt</b>	B	1174,-	87,-	1261,-
Durchschubsicherung	B	46,-	6,-	52,-
Rollenauflage RA 60, feuerverzinkt	B	93,-	5,-	98,-
Gebindeständer Typ GS, feuerverzinkt	B	62,-	6,-	68,-
Anfahrerschutz	B	54,-	5,-	59,-
<b>3006, feuerverzinkt</b>	B	1639,-	118,-	1757,-
Durchschubsicherung	B	46,-	6,-	52,-
Rollenauflage RA 60, feuerverzinkt	B	93,-	5,-	98,-
Gebindeständer Typ GS, feuerverzinkt	B	62,-	6,-	68,-
Anfahrerschutz	B	54,-	5,-	59,-
<b>3007, feuerverzinkt</b>	B	1400,-	108,-	1508,-
Durchschubsicherung	B	46,-	6,-	52,-
Rollenauflage RA 60, feuerverzinkt	B	93,-	5,-	98,-
Gebindeständer Typ GS, feuerverzinkt	B	62,-	6,-	68,-
Anfahrerschutz	B	54,-	5,-	59,-
<b>3010, feuerverzinkt</b>	B	1244,-	101,-	1345,-
Durchschubsicherung	B	46,-	6,-	52,-
Rollenauflage RA 200, feuerverzinkt	B	93,-	6,-	99,-
Gebindeständer Typ GS, feuerverzinkt	B	62,-	6,-	68,-
Anfahrerschutz	B	54,-	5,-	59,-
<b>3011, feuerverzinkt</b>	B	1034,-	90,-	1124,-
Durchschubsicherung	B	46,-	6,-	52,-
Rollenauflage RA 200, feuerverzinkt	B	93,-	6,-	99,-
Gebindeständer Typ GS, feuerverzinkt	B	62,-	6,-	68,-
Anfahrerschutz	B	54,-	5,-	59,-

Alle Preise in EURO zzgl. MwSt. – Frachtkosten gültig für die Bundesrepublik Deutschland (ohne Inseln)  
 Lieferung ab Werk, unverpackt  
 Zahlung innerhalb 8 Tagen nach Rechnungserhalt – 2 % Skonto oder innerhalb 30 Tagen netto

# Preisliste 0424 de-DE

## Umwelt-Lagertechnik



Kleingebinderegale mit Auffangwannen Typ SERIE 3000	Kategorie	Preis	Frachtkosten	Preis inkl. Frachtkosten
<b>3017-4E, verzinkt</b>	B	461,-	43,-	504,-
Gitterrostboden, feuerverzinkt	B	59,-	6,-	65,-
Auffangwanne, verzinkt	B	96,-	6,-	102,-
Fachboden für Kleingebinderegal	B	33,-	6,-	39,-
<b>3018-4E, verzinkt</b>	B	383,-	40,-	423,-
Gitterrostboden, feuerverzinkt	B	59,-	6,-	65,-
Auffangwanne, verzinkt	B	96,-	6,-	102,-
Fachboden für Kleingebinderegal	B	33,-	6,-	39,-
<b>3019-4E, verzinkt</b>	B	556,-	62,-	618,-
Gitterrostboden, feuerverzinkt	B	59,-	6,-	65,-
Auffangwanne, verzinkt	B	96,-	6,-	102,-
Fachboden für Kleingebinderegal	B	33,-	6,-	39,-
<b>3020-4E, verzinkt</b>	B	476,-	59,-	535,-
Gitterrostboden, feuerverzinkt	B	59,-	6,-	65,-
Auffangwanne, verzinkt	B	96,-	6,-	102,-
Fachboden für Kleingebinderegal	B	33,-	6,-	39,-
<b>3021-4E, verzinkt</b>	B	694,-	68,-	762,-
Gitterrostboden, feuerverzinkt	B	59,-	6,-	65,-
Auffangwanne, verzinkt	B	96,-	6,-	102,-
Fachboden für Kleingebinderegal	B	33,-	6,-	39,-
<b>3022-4E, verzinkt</b>	B	604,-	43,-	647,-
Gitterrostboden, feuerverzinkt	B	59,-	6,-	65,-
Auffangwanne, verzinkt	B	96,-	6,-	102,-
Fachboden für Kleingebinderegal	B	33,-	6,-	39,-
<b>3023-4E, verzinkt</b>	B	1122,-	115,-	1237,-
Gitterrostboden, feuerverzinkt	B	59,-	6,-	65,-
Auffangwanne, verzinkt	B	96,-	6,-	102,-
Fachboden für Kleingebinderegal	B	33,-	6,-	39,-
<b>3024-4E, verzinkt</b>	B	935,-	87,-	1022,-
Gitterrostboden, feuerverzinkt	B	59,-	6,-	65,-
Auffangwanne, verzinkt	B	96,-	6,-	102,-
Fachboden für Kleingebinderegal	B	33,-	6,-	39,-
<b>Stapelgestell Typ AG</b>	<b>Kategorie</b>	<b>Preis</b>	<b>Frachtkosten</b>	<b>Preis inkl. Frachtkosten</b>
<b>AG 60-1, feuerverzinkt</b>	B	108,-	7,-	115,-
<b>AG 60-2, feuerverzinkt</b>	B	113,-	8,-	121,-
<b>AG 60-3, feuerverzinkt</b>	B	121,-	9,-	130,-
<b>Auffangwanne Typ AM</b>	<b>Kategorie</b>	<b>Preis</b>	<b>Frachtkosten</b>	<b>Preis inkl. Frachtkosten</b>
<b>AM-1, lackiert</b>	B	323,-	35,-	358,-
<b>AM-1, feuerverzinkt</b>	B	366,-	37,-	403,-
<b>AM-2, lackiert</b>	B	357,-	39,-	396,-
Fassauflage FA 60-1, feuerverzinkt	B	105,-	9,-	114,-
Fassauflage FA 60-2, feuerverzinkt	B	114,-	12,-	126,-
Fassauflage FA 60-3, feuerverzinkt	B	133,-	14,-	147,-
Fassauflage FA 200-1, feuerverzinkt	B	114,-	9,-	123,-
Gebinderegal Typ GR-A, verzinkt	B	133,-	19,-	152,-
Gebinderegal Typ GR-B, verzinkt	B	133,-	19,-	152,-

Alle Preise in EURO zzgl. MwSt. – Frachtkosten gültig für die Bundesrepublik Deutschland (ohne Inseln)  
 Lieferung ab Werk, unverpackt  
 Zahlung innerhalb 8 Tagen nach Rechnungserhalt – 2 % Skonto oder innerhalb 30 Tagen netto

# Preisliste 0424 de-DE

## Umwelt-Lagertechnik



Auffangwanne Typ AM	Kategorie	Preis	Frachtkosten	Preis inkl. Frachtkosten
Gebinderegal Typ GR-C, verzinkt	B	133,-	19,-	152,-
<b>AM-2, feuerverzinkt</b>	B	412,-	42,-	454,-
Fassauflage FA 60-1, feuerverzinkt	B	105,-	9,-	114,-
Fassauflage FA 60-2, feuerverzinkt	B	114,-	12,-	126,-
Fassauflage FA 60-3, feuerverzinkt	B	133,-	14,-	147,-
Fassauflage FA 200-1, feuerverzinkt	B	114,-	9,-	123,-
Gebinderegal Typ GR-A, verzinkt	B	133,-	19,-	152,-
Gebinderegal Typ GR-B, verzinkt	B	133,-	19,-	152,-
Gebinderegal Typ GR-C, verzinkt	B	133,-	19,-	152,-
<b>AM-4/A, lackiert</b>	B	428,-	51,-	479,-
Fassauflage FA 60-1, feuerverzinkt	B	105,-	9,-	114,-
Fassauflage FA 60-2, feuerverzinkt	B	114,-	12,-	126,-
Fassauflage FA 60-3, feuerverzinkt	B	133,-	14,-	147,-
Fassauflage FA 200-1, feuerverzinkt	B	114,-	9,-	123,-
Fassauflage FA 200-2, feuerverzinkt	B	133,-	15,-	148,-
Gebinderegal Typ GR-A, verzinkt	B	133,-	19,-	152,-
Gebinderegal Typ GR-B, verzinkt	B	133,-	19,-	152,-
Gebinderegal Typ GR-C, verzinkt	B	133,-	19,-	152,-
<b>AM-4/A, feuerverzinkt</b>	B	482,-	54,-	536,-
Fassauflage FA 60-1, feuerverzinkt	B	105,-	9,-	114,-
Fassauflage FA 60-2, feuerverzinkt	B	114,-	12,-	126,-
Fassauflage FA 60-3, feuerverzinkt	B	133,-	14,-	147,-
Fassauflage FA 200-1, feuerverzinkt	B	114,-	9,-	123,-
Fassauflage FA 200-2, feuerverzinkt	B	133,-	15,-	148,-
Gebinderegal Typ GR-A, verzinkt	B	133,-	19,-	152,-
Gebinderegal Typ GR-B, verzinkt	B	133,-	19,-	152,-
Gebinderegal Typ GR-C, verzinkt	B	133,-	19,-	152,-
<b>AM-4/B, lackiert</b>	B	514,-	63,-	577,-
Fassauflage FA 60-1, feuerverzinkt	B	105,-	9,-	114,-
Fassauflage FA 60-2, feuerverzinkt	B	114,-	12,-	126,-
Fassauflage FA 60-3, feuerverzinkt	B	133,-	14,-	147,-
Gebinderegal Typ GR-A, verzinkt	B	133,-	19,-	152,-
Gebinderegal Typ GR-B, verzinkt	B	133,-	19,-	152,-
Gebinderegal Typ GR-C, verzinkt	B	133,-	19,-	152,-
<b>AM-4/B, feuerverzinkt</b>	B	602,-	66,-	668,-
Fassauflage FA 60-1, feuerverzinkt	B	105,-	9,-	114,-
Fassauflage FA 60-2, feuerverzinkt	B	114,-	12,-	126,-
Fassauflage FA 60-3, feuerverzinkt	B	133,-	14,-	147,-
Gebinderegal Typ GR-A, verzinkt	B	133,-	19,-	152,-
Gebinderegal Typ GR-B, verzinkt	B	133,-	19,-	152,-
Gebinderegal Typ GR-C, verzinkt	B	133,-	19,-	152,-
<b>Auffangwanne Typ A0</b>	<b>Kategorie</b>	<b>Preis</b>	<b>Frachtkosten</b>	<b>Preis inkl. Frachtkosten</b>
<b>A0-1, lackiert</b>	B	282,-	33,-	315,-
<b>A0-1, feuerverzinkt</b>	B	325,-	33,-	358,-
<b>A0-2, lackiert</b>	B	299,-	33,-	332,-
<b>A0-2, feuerverzinkt</b>	B	354,-	33,-	387,-

Alle Preise in EURO zzgl. MwSt. – Frachtkosten gültig für die Bundesrepublik Deutschland (ohne Inseln)  
 Lieferung ab Werk, unverpackt  
 Zahlung innerhalb 8 Tagen nach Rechnungserhalt – 2 % Skonto oder innerhalb 30 Tagen netto

# Preisliste 0424 de-DE

## Umwelt-Lagertechnik



Auffangwanne Typ A0	Kategorie	Preis	Frachtkosten	Preis inkl. Frachtkosten
A0-4/A, lackiert	B	311,-	35,-	346,-
A0-4/A, feuerverzinkt	B	365,-	38,-	403,-
A0-4/B, lackiert	B	398,-	42,-	440,-
A0-4/B, feuerverzinkt	B	483,-	47,-	530,-
Auffangwanne Typ AW	Kategorie	Preis	Frachtkosten	Preis inkl. Frachtkosten
AW 450, lackiert	B	619,-	73,-	692,-
AW 450, feuerverzinkt	B	768,-	80,-	848,-
AW 800, lackiert	B	644,-	84,-	728,-
AW 800, feuerverzinkt	B	802,-	90,-	892,-
AW 1000, lackiert	B	649,-	92,-	741,-
AW 1000, feuerverzinkt	B	809,-	98,-	907,-
AW 1000-2, lackiert	B	831,-	118,-	949,-
AW 1000-2, feuerverzinkt	B	933,-	128,-	1061,-
AW 1000-3, feuerverzinkt	B	1585,-	175,-	1760,-
AW 1000-3, lackiert	B	1472,-	159,-	1631,-
AW 1000-10F, lackiert	B	997,-	165,-	1162,-
AW 1000-10F, feuerverzinkt	B	1154,-	175,-	1329,-
Auffangwanne Typ AW/SW	Kategorie	Preis	Frachtkosten	Preis inkl. Frachtkosten
AW 450/SW, lackiert	B	815,-	103,-	918,-
AW 450/SW, feuerverzinkt	B	964,-	109,-	1073,-
AW 800/SW, lackiert	B	839,-	114,-	953,-
AW 800/SW, feuerverzinkt	B	997,-	119,-	1116,-
AW 1000/SW, lackiert	B	844,-	121,-	965,-
AW 1000/SW, feuerverzinkt	B	1006,-	128,-	1134,-
AW 1000-2/SW, lackiert	B	1054,-	154,-	1208,-
AW 1000-2/SW, feuerverzinkt	B	1155,-	163,-	1318,-
AW 1000-3/SW, lackiert	B	1726,-	201,-	1927,-
AW 1000-3/SW, feuerverzinkt	B	2049,-	217,-	2266,-
AW 1000-10F/SW, lackiert	B	1340,-	204,-	1544,-
AW 1000-10F/SW, feuerverzinkt	B	1495,-	215,-	1710,-
Fahrbare Auffangwanne AW 60-1 SR	Kategorie	Preis	Frachtkosten	Preis inkl. Frachtkosten
AW 60-1 SR, lackiert	B	314,-	39,-	353,-
Fasshalterung mit Spanngurt für 2 x 60 Liter Fässer	B	43,-	4,-	47,-
AW 60-1 SR, feuerverzinkt	B	333,-	39,-	372,-
Fasshalterung mit Spanngurt für 2 x 60 Liter Fässer	B	43,-	4,-	47,-
Fahrbare Auffangwanne AW 60-1 SRF	Kategorie	Preis	Frachtkosten	Preis inkl. Frachtkosten
AW 60-1 SRF, lackiert	B	414,-	47,-	461,-
AW 60-1 SRF, feuerverzinkt	B	435,-	47,-	482,-
Auffangwanne Typ AW 60	Kategorie	Preis	Frachtkosten	Preis inkl. Frachtkosten
AW 60-1, lackiert	B	170,-	19,-	189,-
Gitterrost GR 60-1, feuerverzinkt	B	22,-	5,-	27,-
Fassaufflage FA 60-A, feuerverzinkt	B	24,-	4,-	28,-
Rollenaufflage RA 60-A, feuerverzinkt	B	93,-	5,-	98,-
AG 60-1, feuerverzinkt	B	108,-	7,-	115,-
Auflageblech Typ AB, verzinkt	B	18,-	4,-	22,-

Alle Preise in EURO zzgl. MwSt. – Frachtkosten gültig für die Bundesrepublik Deutschland (ohne Inseln)  
 Lieferung ab Werk, unverpackt  
 Zahlung innerhalb 8 Tagen nach Rechnungserhalt – 2 % Skonto oder innerhalb 30 Tagen netto



# Preisliste 0424 de-DE

## Umwelt-Lagertechnik



Auffangwanne Typ AW 60	Kategorie	Preis	Frachtkosten	Preis inkl. Frachtkosten
Rollensatz, Polyamid, Tragfähigkeit 375 kg/Rollensatz	B	83,-	9,-	92,-
<b>AW 60-1, feuerverzinkt</b>	B	182,-	19,-	201,-
Gitterrost GR 60-1, feuerverzinkt	B	22,-	5,-	27,-
Fassauflage FA 60-A, feuerverzinkt	B	24,-	4,-	28,-
Rollenaufgabe RA 60-A, feuerverzinkt	B	93,-	5,-	98,-
<b>AG 60-1, feuerverzinkt</b>	B	108,-	7,-	115,-
Auflageblech Typ AB, verzinkt	B	18,-	4,-	22,-
Rollensatz, Polyamid, Tragfähigkeit 375 kg/Rollensatz	B	83,-	9,-	92,-
<b>AW 60-2, lackiert</b>	B	171,-	33,-	204,-
Gitterrost GR 60-2, feuerverzinkt	B	26,-	8,-	34,-
Fassauflage FA 60-A, feuerverzinkt	B	24,-	4,-	28,-
Rollenaufgabe RA 60-A, feuerverzinkt	B	93,-	5,-	98,-
<b>AG 60-2, feuerverzinkt</b>	B	113,-	8,-	121,-
Auflageblech Typ AB, verzinkt	B	18,-	4,-	22,-
Rollensatz, Polyamid, Tragfähigkeit 375 kg/Rollensatz	B	83,-	9,-	92,-
<b>AW 60-2, feuerverzinkt</b>	B	188,-	33,-	221,-
Gitterrost GR 60-2, feuerverzinkt	B	26,-	8,-	34,-
Fassauflage FA 60-A, feuerverzinkt	B	24,-	4,-	28,-
Rollenaufgabe RA 60-A, feuerverzinkt	B	93,-	5,-	98,-
<b>AG 60-2, feuerverzinkt</b>	B	113,-	8,-	121,-
Auflageblech Typ AB, verzinkt	B	18,-	4,-	22,-
Rollensatz, Polyamid, Tragfähigkeit 375 kg/Rollensatz	B	83,-	9,-	92,-
<b>AW 60-3, lackiert</b>	B	186,-	33,-	219,-
Gitterrost GR 60-3, feuerverzinkt	B	38,-	11,-	49,-
Fassauflage FA 60-A, feuerverzinkt	B	24,-	4,-	28,-
Rollenaufgabe RA 60-A, feuerverzinkt	B	93,-	5,-	98,-
<b>AG 60-3, feuerverzinkt</b>	B	121,-	9,-	130,-
Auflageblech Typ AB, verzinkt	B	18,-	4,-	22,-
Rollensatz, Polyamid, Tragfähigkeit 375 kg/Rollensatz	B	83,-	9,-	92,-
<b>AW 60-3, feuerverzinkt</b>	B	209,-	33,-	242,-
Gitterrost GR 60-3, feuerverzinkt	B	38,-	11,-	49,-
Fassauflage FA 60-A, feuerverzinkt	B	24,-	4,-	28,-
Rollenaufgabe RA 60-A, feuerverzinkt	B	93,-	5,-	98,-
<b>AG 60-3, feuerverzinkt</b>	B	121,-	9,-	130,-
Auflageblech Typ AB, verzinkt	B	18,-	4,-	22,-
Rollensatz, Polyamid, Tragfähigkeit 375 kg/Rollensatz	B	83,-	9,-	92,-
<b>Auffangwanne Typ AW 60/M</b>	<b>Kategorie</b>	<b>Preis</b>	<b>Frachtkosten</b>	<b>Preis inkl. Frachtkosten</b>
<b>AW 60-1/M, lackiert</b>	B	189,-	33,-	222,-
Fassauflage FA 60-A, feuerverzinkt	B	24,-	4,-	28,-
Rollenaufgabe RA 60-A, feuerverzinkt	B	93,-	5,-	98,-
<b>AG 60-1, feuerverzinkt</b>	B	108,-	7,-	115,-
Auflageblech Typ AB, verzinkt	B	18,-	4,-	22,-
Rollensatz, Polyamid, Tragfähigkeit 375 kg/Rollensatz	B	83,-	9,-	92,-
<b>AW 60-1/M, feuerverzinkt</b>	B	203,-	33,-	236,-
Fassauflage FA 60-A, feuerverzinkt	B	24,-	4,-	28,-
Rollenaufgabe RA 60-A, feuerverzinkt	B	93,-	5,-	98,-

Alle Preise in EURO zzgl. MwSt. – Frachtkosten gültig für die Bundesrepublik Deutschland (ohne Inseln)  
 Lieferung ab Werk, unverpackt  
 Zahlung innerhalb 8 Tagen nach Rechnungserhalt – 2 % Skonto oder innerhalb 30 Tagen netto

# Preisliste 0424 de-DE

## Umwelt-Lagertechnik



Auffangwanne Typ AW 60/M	Kategorie	Preis	Frachtkosten	Preis inkl. Frachtkosten
<b>AG 60-1, feuerverzinkt</b>	B	108,-	7,-	115,-
Auflageblech Typ AB, verzinkt	B	18,-	4,-	22,-
Rollensatz, Polyamid, Tragfähigkeit 375 kg/Rollensatz	B	83,-	9,-	92,-
<b>AW 60-2/M, lackiert</b>	B	196,-	33,-	229,-
Fassauflage FA 60-A, feuerverzinkt	B	24,-	4,-	28,-
Fassauflage FA 60-2, feuerverzinkt	B	114,-	12,-	126,-
Rollenaufflage RA 60-A, feuerverzinkt	B	93,-	5,-	98,-
<b>AG 60-2, feuerverzinkt</b>	B	113,-	8,-	121,-
Auflageblech Typ AB, verzinkt	B	18,-	4,-	22,-
Rollensatz, Polyamid, Tragfähigkeit 375 kg/Rollensatz	B	83,-	9,-	92,-
<b>AW 60-2/M, feuerverzinkt</b>	B	213,-	33,-	246,-
Fassauflage FA 60-A, feuerverzinkt	B	24,-	4,-	28,-
Fassauflage FA 60-2, feuerverzinkt	B	114,-	12,-	126,-
Rollenaufflage RA 60-A, feuerverzinkt	B	93,-	5,-	98,-
<b>AG 60-2, feuerverzinkt</b>	B	113,-	8,-	121,-
Auflageblech Typ AB, verzinkt	B	18,-	4,-	22,-
Rollensatz, Polyamid, Tragfähigkeit 375 kg/Rollensatz	B	83,-	9,-	92,-
<b>AW 60-3/M, lackiert</b>	B	224,-	33,-	257,-
Fassauflage FA 60-A, feuerverzinkt	B	24,-	4,-	28,-
Fassauflage FA 60-2, feuerverzinkt	B	114,-	12,-	126,-
Fassauflage FA 60-3, feuerverzinkt	B	133,-	14,-	147,-
Rollenaufflage RA 60-A, feuerverzinkt	B	93,-	5,-	98,-
<b>AG 60-3, feuerverzinkt</b>	B	121,-	9,-	130,-
Auflageblech Typ AB, verzinkt	B	18,-	4,-	22,-
Rollensatz, Polyamid, Tragfähigkeit 375 kg/Rollensatz	B	83,-	9,-	92,-
<b>AW 60-3/M, feuerverzinkt</b>	B	245,-	35,-	280,-
Fassauflage FA 60-A, feuerverzinkt	B	24,-	4,-	28,-
Fassauflage FA 60-2, feuerverzinkt	B	114,-	12,-	126,-
Fassauflage FA 60-3, feuerverzinkt	B	133,-	14,-	147,-
Rollenaufflage RA 60-A, feuerverzinkt	B	93,-	5,-	98,-
<b>AG 60-3, feuerverzinkt</b>	B	121,-	9,-	130,-
Auflageblech Typ AB, verzinkt	B	18,-	4,-	22,-
Rollensatz, Polyamid, Tragfähigkeit 375 kg/Rollensatz	B	83,-	9,-	92,-
<b>Auffangwanne Typ AW/PE</b>	<b>Kategorie</b>	<b>Preis</b>	<b>Frachtkosten</b>	<b>Preis inkl. Frachtkosten</b>
<b>AW-1/PE, lackiert</b>	B	635,-	43,-	678,-
<b>AW-1/PE, feuerverzinkt</b>	B	664,-	47,-	711,-
<b>AW-2/PE, lackiert</b>	B	696,-	51,-	747,-
Fassauflage FA 60-1, feuerverzinkt	B	105,-	9,-	114,-
Fassauflage FA 60-2, feuerverzinkt	B	114,-	12,-	126,-
Fassauflage FA 60-3, feuerverzinkt	B	133,-	14,-	147,-
Fassauflage FA 200-1, feuerverzinkt	B	114,-	9,-	123,-
Gebinderegal Typ GR-A, verzinkt	B	133,-	19,-	152,-
Gebinderegal Typ GR-B, verzinkt	B	133,-	19,-	152,-
Gebinderegal Typ GR-C, verzinkt	B	133,-	19,-	152,-
<b>AW-2/PE, feuerverzinkt</b>	B	731,-	54,-	785,-
Fassauflage FA 60-1, feuerverzinkt	B	105,-	9,-	114,-

Alle Preise in EURO zzgl. MwSt. – Frachtkosten gültig für die Bundesrepublik Deutschland (ohne Inseln)  
 Lieferung ab Werk, unverpackt  
 Zahlung innerhalb 8 Tagen nach Rechnungserhalt – 2 % Skonto oder innerhalb 30 Tagen netto

# Preisliste 0424 de-DE

## Umwelt-Lagertechnik



Auffangwanne Typ AW/PE	Kategorie	Preis	Frachtkosten	Preis inkl. Frachtkosten
Fassauflage FA 60-2, feuerverzinkt	B	114,-	12,-	126,-
Fassauflage FA 60-3, feuerverzinkt	B	133,-	14,-	147,-
Fassauflage FA 200-1, feuerverzinkt	B	114,-	9,-	123,-
Gebinderegal Typ GR-A, verzinkt	B	133,-	19,-	152,-
Gebinderegal Typ GR-B, verzinkt	B	133,-	19,-	152,-
Gebinderegal Typ GR-C, verzinkt	B	133,-	19,-	152,-
<b>AW-4/A/PE, lackiert</b>	B	790,-	64,-	854,-
Fassauflage FA 60-1, feuerverzinkt	B	105,-	9,-	114,-
Fassauflage FA 60-2, feuerverzinkt	B	114,-	12,-	126,-
Fassauflage FA 60-3, feuerverzinkt	B	133,-	14,-	147,-
Fassauflage FA 200-1, feuerverzinkt	B	114,-	9,-	123,-
Fassauflage FA 200-2, feuerverzinkt	B	133,-	15,-	148,-
Gebinderegal Typ GR-A, verzinkt	B	133,-	19,-	152,-
Gebinderegal Typ GR-B, verzinkt	B	133,-	19,-	152,-
Gebinderegal Typ GR-C, verzinkt	B	133,-	19,-	152,-
<b>AW-4/A/PE, feuerverzinkt</b>	B	829,-	68,-	897,-
Fassauflage FA 60-1, feuerverzinkt	B	105,-	9,-	114,-
Fassauflage FA 60-2, feuerverzinkt	B	114,-	12,-	126,-
Fassauflage FA 60-3, feuerverzinkt	B	133,-	14,-	147,-
Fassauflage FA 200-1, feuerverzinkt	B	114,-	9,-	123,-
Fassauflage FA 200-2, feuerverzinkt	B	133,-	15,-	148,-
Gebinderegal Typ GR-A, verzinkt	B	133,-	19,-	152,-
Gebinderegal Typ GR-B, verzinkt	B	133,-	19,-	152,-
Gebinderegal Typ GR-C, verzinkt	B	133,-	19,-	152,-
<b>AW-4/B/PE, lackiert</b>	B	986,-	83,-	1069,-
Fassauflage FA 60-1, feuerverzinkt	B	105,-	9,-	114,-
Fassauflage FA 60-2, feuerverzinkt	B	114,-	12,-	126,-
Fassauflage FA 60-3, feuerverzinkt	B	133,-	14,-	147,-
Gebinderegal Typ GR-A, verzinkt	B	133,-	19,-	152,-
Gebinderegal Typ GR-B, verzinkt	B	133,-	19,-	152,-
Gebinderegal Typ GR-C, verzinkt	B	133,-	19,-	152,-
<b>AW-4/B/PE, feuerverzinkt</b>	B	1058,-	86,-	1144,-
Fassauflage FA 60-1, feuerverzinkt	B	105,-	9,-	114,-
Fassauflage FA 60-2, feuerverzinkt	B	114,-	12,-	126,-
Fassauflage FA 60-3, feuerverzinkt	B	133,-	14,-	147,-
Gebinderegal Typ GR-A, verzinkt	B	133,-	19,-	152,-
Gebinderegal Typ GR-B, verzinkt	B	133,-	19,-	152,-
Gebinderegal Typ GR-C, verzinkt	B	133,-	19,-	152,-
<b>AW 1000/PE, lackiert</b>	B	1339,-	114,-	1453,-
<b>AW 1000/PE, feuerverzinkt</b>	B	1521,-	123,-	1644,-
<b>AW 1000-2/PE, lackiert</b>	B	1642,-	148,-	1790,-
<b>AW 1000-2/PE, feuerverzinkt</b>	B	1756,-	159,-	1915,-
Auffangwannen AW 8-12	Kategorie	Preis	Frachtkosten	Preis inkl. Frachtkosten
<b>AW-8, lackiert</b>	B	707,-	98,-	805,-
<b>AW-8, feuerverzinkt</b>	B	787,-	106,-	893,-
<b>AW-10, lackiert</b>	B	873,-	123,-	996,-

Alle Preise in EURO zzgl. MwSt. – Frachtkosten gültig für die Bundesrepublik Deutschland (ohne Inseln)  
 Lieferung ab Werk, unverpackt  
 Zahlung innerhalb 8 Tagen nach Rechnungserhalt – 2 % Skonto oder innerhalb 30 Tagen netto

# Preisliste 0424 de-DE

## Umwelt-Lagertechnik



<b>Auffangwannen AW 8-12</b>	<b>Kategorie</b>	<b>Preis</b>	<b>Frachtkosten</b>	<b>Preis inkl. Frachtkosten</b>
AW-10, feuerverzinkt	B	1197,-	131,-	1328,-
AW-12, lackiert	B	1000,-	140,-	1140,-
AW-12, feuerverzinkt	B	1382,-	149,-	1531,-
<b>Auffangwanne Typ AWA</b>	<b>Kategorie</b>	<b>Preis</b>	<b>Frachtkosten</b>	<b>Preis inkl. Frachtkosten</b>
AWA 1000, lackiert	B	834,-	101,-	935,-
AWA 1000, feuerverzinkt	B	1009,-	109,-	1118,-
AWA 1000-2, lackiert	B	1197,-	142,-	1339,-
AWA 1000-2, feuerverzinkt	B	1327,-	158,-	1485,-
AWA 1000-3, lackiert	B	2177,-	228,-	2405,-
AWA 1000-3, feuerverzinkt	B	2304,-	247,-	2551,-
AWA 21, lackiert	B	1012,-	138,-	1150,-
AWA 21, feuerverzinkt	B	1142,-	143,-	1285,-
AWA 31, lackiert	B	1889,-	216,-	2105,-
AWA 31, feuerverzinkt	B	2006,-	223,-	2229,-
AWA 32, lackiert	B	2055,-	224,-	2279,-
AWA 32, feuerverzinkt	B	2173,-	231,-	2404,-
<b>Auffangwanne Typ AWA/SW</b>	<b>Kategorie</b>	<b>Preis</b>	<b>Frachtkosten</b>	<b>Preis inkl. Frachtkosten</b>
AWA 1000/SW, lackiert	B	1028,-	130,-	1158,-
AWA 1000/SW, feuerverzinkt	B	1203,-	139,-	1342,-
AWA 1000-2/SW, lackiert	B	1422,-	178,-	1600,-
AWA 1000-2/SW, feuerverzinkt	B	1550,-	193,-	1743,-
AWA 1000-3/SW, lackiert	B	2432,-	236,-	2668,-
AWA 1000-3/SW, feuerverzinkt	B	2558,-	256,-	2814,-
AWA 21/SW, lackiert	B	1234,-	173,-	1407,-
AWA 21/SW, feuerverzinkt	B	1365,-	179,-	1544,-
AWA 31/SW, lackiert	B	2142,-	225,-	2367,-
AWA 31/SW, feuerverzinkt	B	2259,-	231,-	2490,-
AWA 32/SW, lackiert	B	2307,-	233,-	2540,-
AWA 32/SW, feuerverzinkt	B	2427,-	240,-	2667,-
<b>Auffangwanne Typ AW-F</b>	<b>Kategorie</b>	<b>Preis</b>	<b>Frachtkosten</b>	<b>Preis inkl. Frachtkosten</b>
<b>AW-F 1, lackiert</b>	B	634,-	42,-	676,-
Fasshalterung mit Spanngurt für 1 x 200 Liter Fass	B	46,-	5,-	51,-
<b>AW-F 1, feuerverzinkt</b>	B	753,-	44,-	797,-
Fasshalterung mit Spanngurt für 1 x 200 Liter Fass	B	46,-	5,-	51,-
<b>AW-F 2, lackiert</b>	B	664,-	47,-	711,-
Fasshalterung mit Spanngurt für 2 x 200 Liter Fässer	B	46,-	5,-	51,-
<b>AW-F 2, feuerverzinkt</b>	B	813,-	50,-	863,-
Fasshalterung mit Spanngurt für 2 x 200 Liter Fässer	B	46,-	5,-	51,-
<b>Auffangwanne Typ AW-S</b>	<b>Kategorie</b>	<b>Preis</b>	<b>Frachtkosten</b>	<b>Preis inkl. Frachtkosten</b>
<b>AW-S 2/200, feuerverzinkt</b>	B	3825,-	405,-	4230,-
Fassauflage FA 60-1, feuerverzinkt	B	105,-	9,-	114,-
Fassauflage FA 60-2, feuerverzinkt	B	114,-	12,-	126,-
Fassauflage FA 60-3, feuerverzinkt	B	133,-	14,-	147,-
Fassauflage FA 200-1, feuerverzinkt	B	114,-	9,-	123,-
Gebinderegale Typ GR-A, verzinkt	B	133,-	19,-	152,-

Alle Preise in EURO zzgl. MwSt. – Frachtkosten gültig für die Bundesrepublik Deutschland (ohne Inseln)  
 Lieferung ab Werk, unverpackt  
 Zahlung innerhalb 8 Tagen nach Rechnungserhalt – 2 % Skonto oder innerhalb 30 Tagen netto

# Preisliste 0424 de-DE

## Umwelt-Lagertechnik



<b>Auffangwanne Typ AW-S</b>	<b>Kategorie</b>	<b>Preis</b>	<b>Frachtkosten</b>	<b>Preis inkl. Frachtkosten</b>
Gebinderegal Typ GR-B, verzinkt	B	133,-	19,-	152,-
Gebinderegal Typ GR-C, verzinkt	B	133,-	19,-	152,-
<b>AW-S 4/200, feuerverzinkt</b>	B	4485,-	555,-	5040,-
Fassauflage FA 60-1, feuerverzinkt	B	105,-	9,-	114,-
Fassauflage FA 60-2, feuerverzinkt	B	114,-	12,-	126,-
Fassauflage FA 60-3, feuerverzinkt	B	133,-	14,-	147,-
Fassauflage FA 200-1, feuerverzinkt	B	114,-	9,-	123,-
Fassauflage FA 200-2, feuerverzinkt	B	133,-	15,-	148,-
Gebinderegal Typ GR-A, verzinkt	B	133,-	19,-	152,-
Gebinderegal Typ GR-B, verzinkt	B	133,-	19,-	152,-
Gebinderegal Typ GR-C, verzinkt	B	133,-	19,-	152,-
<b>Bodenschutzwanne Typ BSW</b>	<b>Kategorie</b>	<b>Preis</b>	<b>Frachtkosten</b>	<b>Preis inkl. Frachtkosten</b>
<b>BSW 21, verzinkt</b>	B	433,-	59,-	492,-
Auffahrrampe AR 21, verzinkt	B	160,-	17,-	177,-
Auffahrecke AE 24, verzinkt	B	125,-	6,-	131,-
Kreuzverbinder KV 24, verzinkt	B	19,-	4,-	23,-
Wannenverbinder WV 21, verzinkt	B	21,-	4,-	25,-
<b>BSW 22, verzinkt</b>	B	570,-	82,-	652,-
Auffahrrampe AR 21, verzinkt	B	160,-	17,-	177,-
Auffahrrampe AR 22, verzinkt	B	203,-	23,-	226,-
Auffahrecke AE 24, verzinkt	B	125,-	6,-	131,-
Kreuzverbinder KV 24, verzinkt	B	19,-	4,-	23,-
Wannenverbinder WV 21, verzinkt	B	21,-	4,-	25,-
Wannenverbinder WV 22, verzinkt	B	23,-	4,-	27,-
<b>BSW 23, verzinkt</b>	B	738,-	119,-	857,-
Auffahrrampe AR 23, verzinkt	B	289,-	35,-	324,-
Auffahrrampe AR 21, verzinkt	B	160,-	17,-	177,-
Auffahrecke AE 24, verzinkt	B	125,-	6,-	131,-
Kreuzverbinder KV 24, verzinkt	B	19,-	4,-	23,-
Wannenverbinder WV 21, verzinkt	B	21,-	4,-	25,-
Wannenverbinder WV 23, verzinkt	B	35,-	5,-	40,-
<b>BSW 24, verzinkt</b>	B	1295,-	174,-	1469,-
Auffahrrampe AR 23, verzinkt	B	289,-	35,-	324,-
Auffahrrampe AR 22, verzinkt	B	203,-	23,-	226,-
Auffahrecke AE 24, verzinkt	B	125,-	6,-	131,-
Kreuzverbinder KV 24, verzinkt	B	19,-	4,-	23,-
Wannenverbinder WV 22, verzinkt	B	23,-	4,-	27,-
Wannenverbinder WV 23, verzinkt	B	35,-	5,-	40,-
<b>BSW 121, verzinkt</b>	B	192,-	19,-	211,-
Auffahrrampe AR 121, verzinkt	B	157,-	15,-	172,-
Kreuzverbinder KV 24, verzinkt	B	19,-	4,-	23,-
Wannenverbinder WV 121, verzinkt	B	20,-	5,-	25,-
<b>BSW 122, verzinkt</b>	B	234,-	33,-	267,-
Auffahrrampe AR 121, verzinkt	B	157,-	15,-	172,-
Auffahrrampe AR 122, verzinkt	B	265,-	26,-	291,-
Auffahrecke AE 124, verzinkt	B	252,-	14,-	266,-

Alle Preise in EURO zzgl. MwSt. – Frachtkosten gültig für die Bundesrepublik Deutschland (ohne Inseln)  
 Lieferung ab Werk, unverpackt  
 Zahlung innerhalb 8 Tagen nach Rechnungserhalt – 2 % Skonto oder innerhalb 30 Tagen netto

# Preisliste 0424 de-DE

## Umwelt-Lagertechnik



<b>Bodenschutzwanne Typ BSW</b>	<b>Kategorie</b>	<b>Preis</b>	<b>Frachtkosten</b>	<b>Preis inkl. Frachtkosten</b>
Kreuzverbinder KV 24, verzinkt	B	19,-	4,-	23,-
Wannenverbinder WV 121, verzinkt	B	20,-	5,-	25,-
Wannenverbinder WV 122, verzinkt	B	25,-	5,-	30,-
<b>BSW 123, verzinkt</b>	B	327,-	41,-	368,-
Auffahrrampe AR 122, verzinkt	B	265,-	26,-	291,-
Auffahrecke AE 124, verzinkt	B	252,-	14,-	266,-
Kreuzverbinder KV 24, verzinkt	B	19,-	4,-	23,-
Wannenverbinder WV 122, verzinkt	B	25,-	5,-	30,-
<b>BSW 124, verzinkt</b>	B	534,-	80,-	614,-
Auffahrrampe AR 122, verzinkt	B	265,-	26,-	291,-
Auffahrrampe AR 123, verzinkt	B	326,-	50,-	376,-
Auffahrecke AE 124, verzinkt	B	252,-	14,-	266,-
Kreuzverbinder KV 24, verzinkt	B	19,-	4,-	23,-
Wannenverbinder WV 122, verzinkt	B	25,-	5,-	30,-
Wannenverbinder WV 123, verzinkt	B	34,-	5,-	39,-
<b>BSW 125, verzinkt</b>	B	411,-	58,-	469,-
Auffahrrampe AR 121, verzinkt	B	157,-	15,-	172,-
Auffahrrampe AR 124, verzinkt	B	378,-	62,-	440,-
Auffahrecke AE 124, verzinkt	B	252,-	14,-	266,-
Kreuzverbinder KV 24, verzinkt	B	19,-	4,-	23,-
Wannenverbinder WV 121, verzinkt	B	20,-	5,-	25,-
Wannenverbinder WV 124, verzinkt	B	47,-	5,-	52,-
<b>BSW 126, verzinkt</b>	B	645,-	95,-	740,-
Auffahrrampe AR 122, verzinkt	B	265,-	26,-	291,-
Auffahrrampe AR 124, verzinkt	B	378,-	62,-	440,-
Auffahrecke AE 124, verzinkt	B	252,-	14,-	266,-
Kreuzverbinder KV 24, verzinkt	B	19,-	4,-	23,-
Wannenverbinder WV 122, verzinkt	B	25,-	5,-	30,-
Wannenverbinder WV 124, verzinkt	B	47,-	5,-	52,-
<b>PE-Bodenschutzwanne Typ BWP-PE</b>	<b>Kategorie</b>	<b>Preis</b>	<b>Frachtkosten</b>	<b>Preis inkl. Frachtkosten</b>
<b>BWP-PE 150, aus robustem Polyethylen</b>	B	305,-	42,-	347,-
Rampe Typ BWR, aus robustem Polyethylen, Ausführung in schwarz	B	214,-	7,-	221,-
Wannenverbinder BWV 2, Edelstahl 1.4301	B	28,-	5,-	33,-
<b>BWP-PE 300, aus robustem Polyethylen</b>	B	619,-	54,-	673,-
Rampe Typ BWR, aus robustem Polyethylen, Ausführung in schwarz	B	214,-	7,-	221,-
Wannenverbinder BWV 4, Edelstahl 1.4301	B	36,-	6,-	42,-
<b>PE-Bodenschutzwanne Typ BWPS-PE</b>	<b>Kategorie</b>	<b>Preis</b>	<b>Frachtkosten</b>	<b>Preis inkl. Frachtkosten</b>
<b>BWPS-PE 300, aus robustem Polyethylen</b>	B	759,-	54,-	813,-
Rampe Typ BWR, aus robustem Polyethylen, Ausführung in schwarz	B	214,-	7,-	221,-
Wannenverbinder BWV 2, Edelstahl 1.4301	B	28,-	5,-	33,-
<b>Regalcontainer Typ CEH</b>	<b>Kategorie</b>	<b>Preis</b>	<b>Frachtkosten</b>	<b>Preis inkl. Frachtkosten</b>
<b>CEH 29-2, lackiert</b>	C	8832,-	auf Anfrage	auf Anfrage
<b>CEH 29-2 IBC, lackiert</b>	C	9735,-	auf Anfrage	auf Anfrage
<b>CEH 36-2 IBC, lackiert</b>	C	11330,-	auf Anfrage	auf Anfrage
<b>CEH 38-2, lackiert</b>	C	11322,-	auf Anfrage	auf Anfrage
<b>CEH 59-2, lackiert</b>	C	16765,-	auf Anfrage	auf Anfrage

Alle Preise in EURO zzgl. MwSt. – Frachtkosten gültig für die Bundesrepublik Deutschland (ohne Inseln)  
 Lieferung ab Werk, unverpackt  
 Zahlung innerhalb 8 Tagen nach Rechnungserhalt – 2 % Skonto oder innerhalb 30 Tagen netto

# Preisliste 0424 de-DE

## Umwelt-Lagertechnik



Regalcontainer Typ CEH	Kategorie	Preis	Frachtkosten	Preis inkl. Frachtkosten
CEH 59-2 IBC, lackiert	C	17999,-	auf Anfrage	auf Anfrage
CEH 75-2 IBC, lackiert	C	21334,-	auf Anfrage	auf Anfrage
CEH 81-2, lackiert	C	21762,-	auf Anfrage	auf Anfrage
Regalcontainer Typ CEN	Kategorie	Preis	Frachtkosten	Preis inkl. Frachtkosten
CEN 29-2, lackiert	C	7453,-	auf Anfrage	auf Anfrage
Potentialausgleich	C	177,-	0,-	177,-
CEN 29-2 IBC, lackiert	C	8136,-	auf Anfrage	auf Anfrage
Potentialausgleich	C	177,-	0,-	177,-
CEN 29-2b, lackiert	C	12990,-	auf Anfrage	auf Anfrage
Potentialausgleich	C	353,-	0,-	353,-
CEN 29-2b IBC, lackiert	C	13892,-	auf Anfrage	auf Anfrage
Potentialausgleich	C	353,-	0,-	353,-
CEN 29-3, lackiert	C	11729,-	auf Anfrage	auf Anfrage
Potentialausgleich	C	264,-	0,-	264,-
CEN 29-3 IBC, lackiert	C	12480,-	auf Anfrage	auf Anfrage
Potentialausgleich	C	264,-	0,-	264,-
CEN 29-3b, lackiert	C	19088,-	auf Anfrage	auf Anfrage
Potentialausgleich	C	527,-	0,-	527,-
CEN 29-3b IBC, lackiert	C	20156,-	auf Anfrage	auf Anfrage
Potentialausgleich	C	527,-	0,-	527,-
CEN 33-2 IBC, lackiert	C	9075,-	auf Anfrage	auf Anfrage
Potentialausgleich	C	177,-	0,-	177,-
CEN 33-2b IBC, lackiert	C	15207,-	auf Anfrage	auf Anfrage
Potentialausgleich	C	353,-	0,-	353,-
CEN 33-3 IBC, lackiert	C	13380,-	auf Anfrage	auf Anfrage
Potentialausgleich	C	264,-	0,-	264,-
CEN 33-3b IBC, lackiert	C	21273,-	auf Anfrage	auf Anfrage
Potentialausgleich	C	527,-	0,-	527,-
CEN 36-2, lackiert	C	9149,-	auf Anfrage	auf Anfrage
Potentialausgleich	C	177,-	0,-	177,-
CEN 36-2b, lackiert	C	15565,-	auf Anfrage	auf Anfrage
Potentialausgleich	C	353,-	0,-	353,-
CEN 36-3, lackiert	C	13571,-	auf Anfrage	auf Anfrage
Potentialausgleich	C	264,-	0,-	264,-
CEN 36-3b, lackiert	C	21925,-	auf Anfrage	auf Anfrage
Potentialausgleich	C	527,-	0,-	527,-
CEN 59-2, lackiert	C	12340,-	auf Anfrage	auf Anfrage
Potentialausgleich	C	352,-	0,-	352,-
CEN 59-2 IBC, lackiert	C	13446,-	auf Anfrage	auf Anfrage
Potentialausgleich	C	352,-	0,-	352,-
CEN 59-2b, lackiert	C	21238,-	auf Anfrage	auf Anfrage
Potentialausgleich	C	704,-	0,-	704,-
CEN 59-2b IBC, lackiert	C	21984,-	auf Anfrage	auf Anfrage
Potentialausgleich	C	704,-	0,-	704,-
CEN 59-3, lackiert	C	18998,-	auf Anfrage	auf Anfrage
Potentialausgleich	C	526,-	0,-	526,-

Alle Preise in EURO zzgl. MwSt. – Frachtkosten gültig für die Bundesrepublik Deutschland (ohne Inseln)  
 Lieferung ab Werk, unverpackt  
 Zahlung innerhalb 8 Tagen nach Rechnungserhalt – 2 % Skonto oder innerhalb 30 Tagen netto

# Preisliste 0424 de-DE

## Umwelt-Lagertechnik



Regalcontainer Typ CEN	Kategorie	Preis	Frachtkosten	Preis inkl. Frachtkosten
CEN 59-3 IBC, lackiert	C	20108,-	auf Anfrage	auf Anfrage
Potentialausgleich	C	526,-	0,-	526,-
CEN 59-3b, lackiert	C	30667,-	auf Anfrage	auf Anfrage
Potentialausgleich	C	1052,-	0,-	1052,-
CEN 59-3b IBC, lackiert	C	32274,-	auf Anfrage	auf Anfrage
Potentialausgleich	C	1052,-	0,-	1052,-
CEN 65-2 IBC, lackiert	C	14494,-	auf Anfrage	auf Anfrage
Potentialausgleich	C	352,-	0,-	352,-
CEN 65-2b IBC, lackiert	C	24443,-	auf Anfrage	auf Anfrage
Potentialausgleich	C	704,-	0,-	704,-
CEN 65-3 IBC, lackiert	C	21255,-	auf Anfrage	auf Anfrage
Potentialausgleich	C	526,-	0,-	526,-
CEN 65-3b IBC, lackiert	C	34704,-	auf Anfrage	auf Anfrage
Potentialausgleich	C	1052,-	0,-	1052,-
CEN 75-2, lackiert	C	15462,-	auf Anfrage	auf Anfrage
Potentialausgleich	C	352,-	0,-	352,-
CEN 75-2b, lackiert	C	25589,-	auf Anfrage	auf Anfrage
Potentialausgleich	C	704,-	0,-	704,-
CEN 75-3, lackiert	C	22305,-	auf Anfrage	auf Anfrage
Potentialausgleich	C	526,-	0,-	526,-
CEN 75-3b, lackiert	C	36212,-	auf Anfrage	auf Anfrage
Potentialausgleich	C	1052,-	0,-	1052,-
CEN 81-2, lackiert	C	16220,-	auf Anfrage	auf Anfrage
Potentialausgleich	C	352,-	0,-	352,-
CEN 81-2b, lackiert	C	26755,-	auf Anfrage	auf Anfrage
Potentialausgleich	C	704,-	0,-	704,-
CEN 81-3, lackiert	C	23356,-	auf Anfrage	auf Anfrage
Potentialausgleich	C	526,-	0,-	526,-
CEN 81-3b, lackiert	C	37796,-	auf Anfrage	auf Anfrage
Potentialausgleich	C	1052,-	0,-	1052,-
<b>Containerwanne Typ CW</b>	<b>Kategorie</b>	<b>Preis</b>	<b>Frachtkosten</b>	<b>Preis inkl. Frachtkosten</b>
CW 1, lackiert	B	2852,-	257,-	3109,-
CW 2, lackiert	B	3116,-	363,-	3479,-
CW 3, lackiert	B	3596,-	426,-	4022,-
<b>Einhängewanne mit PE-Einsatz Typ EHW PE</b>	<b>Kategorie</b>	<b>Preis</b>	<b>Frachtkosten</b>	<b>Preis inkl. Frachtkosten</b>
EHW 1800 PE, lackiert	B	878,-	73,-	951,-
EHW 1800 PE, feuerverzinkt	B	890,-	76,-	966,-
EHW 2200 PE, lackiert	B	953,-	81,-	1034,-
EHW 2200 PE, feuerverzinkt	B	993,-	84,-	1077,-
EHW 2700 PE, lackiert	B	1105,-	99,-	1204,-
EHW 2700 PE, feuerverzinkt	B	1170,-	106,-	1276,-
EHW 3300 PE, lackiert	B	1597,-	117,-	1714,-
EHW 3300 PE, feuerverzinkt	B	1668,-	121,-	1789,-
<b>Einhängewanne Typ EHW</b>	<b>Kategorie</b>	<b>Preis</b>	<b>Frachtkosten</b>	<b>Preis inkl. Frachtkosten</b>
EHW 1800, lackiert	B	491,-	62,-	553,-
EHW 1800, feuerverzinkt	B	503,-	65,-	568,-

Alle Preise in EURO zzgl. MwSt. – Frachtkosten gültig für die Bundesrepublik Deutschland (ohne Inseln)  
 Lieferung ab Werk, unverpackt  
 Zahlung innerhalb 8 Tagen nach Rechnungserhalt – 2 % Skonto oder innerhalb 30 Tagen netto



# Preisliste 0424 de-DE

## Umwelt-Lagertechnik



<b>Einhängewanne Typ EHW</b>	<b>Kategorie</b>	<b>Preis</b>	<b>Frachtkosten</b>	<b>Preis inkl. Frachtkosten</b>
EHW 2200, lackiert	B	544,-	69,-	613,-
EHW 2200, feuerverzinkt	B	584,-	73,-	657,-
EHW 2700, lackiert	B	626,-	85,-	711,-
EHW 2700, feuerverzinkt	B	692,-	92,-	784,-
EHW 3300, lackiert	B	968,-	102,-	1070,-
EHW 3300, feuerverzinkt	B	1039,-	108,-	1147,-
EHW 3600, lackiert	B	1014,-	110,-	1124,-
EHW 3600, feuerverzinkt	B	1092,-	117,-	1209,-
<b>Fasspalette Typ FP</b>	<b>Kategorie</b>	<b>Preis</b>	<b>Frachtkosten</b>	<b>Preis inkl. Frachtkosten</b>
FP 2, feuerverzinkt	B	88,-	33,-	121,-
<b>Fassregal Typ FR</b>	<b>Kategorie</b>	<b>Preis</b>	<b>Frachtkosten</b>	<b>Preis inkl. Frachtkosten</b>
FR-1, feuerverzinkt	B	283,-	33,-	316,-
Gebindeständer Typ GS, feuerverzinkt	B	62,-	6,-	68,-
Steckbare Rollenauflage, verzinkt	B	82,-	5,-	87,-
FR-2, feuerverzinkt	B	362,-	33,-	395,-
Gebindeständer Typ GS, feuerverzinkt	B	62,-	6,-	68,-
Steckbare Rollenauflage, verzinkt	B	82,-	5,-	87,-
FR-3, feuerverzinkt	B	404,-	33,-	437,-
Gebindeständer Typ GS, feuerverzinkt	B	62,-	6,-	68,-
Rollenauflage RA 60, feuerverzinkt	B	93,-	5,-	98,-
<b>Auffangwanne Typ FRA</b>	<b>Kategorie</b>	<b>Preis</b>	<b>Frachtkosten</b>	<b>Preis inkl. Frachtkosten</b>
FRA-1, lackiert	B	299,-	33,-	332,-
Gitterrost, feuerverzinkt	B	64,-	11,-	75,-
FRA-1, feuerverzinkt	B	354,-	33,-	387,-
Gitterrost, feuerverzinkt	B	64,-	11,-	75,-
FRA-2, lackiert	B	311,-	35,-	346,-
Gitterrost, feuerverzinkt	B	127,-	18,-	145,-
FRA-2, feuerverzinkt	B	365,-	38,-	403,-
Gitterrost, feuerverzinkt	B	127,-	18,-	145,-
FRA-3, lackiert	B	311,-	35,-	346,-
Gitterrost, feuerverzinkt	B	127,-	18,-	145,-
FRA-3, feuerverzinkt	B	365,-	38,-	403,-
Gitterrost, feuerverzinkt	B	127,-	18,-	145,-
<b>Fassregal Typ FRE/M</b>	<b>Kategorie</b>	<b>Preis</b>	<b>Frachtkosten</b>	<b>Preis inkl. Frachtkosten</b>
FRE-1/M, feuerverzinkt	B	217,-	14,-	231,-
Steckbare Rollenauflage, verzinkt	B	82,-	5,-	87,-
Gebindeständer Typ GS, feuerverzinkt	B	62,-	6,-	68,-
FRE-2/M, feuerverzinkt	B	252,-	17,-	269,-
Steckbare Rollenauflage, verzinkt	B	82,-	5,-	87,-
Gebindeständer Typ GS, feuerverzinkt	B	62,-	6,-	68,-
FRE-3/M, feuerverzinkt	B	269,-	19,-	288,-
Rollenauflage RA 60, feuerverzinkt	B	93,-	5,-	98,-
Gebindeständer Typ GS, feuerverzinkt	B	62,-	6,-	68,-
<b>Kleingebinderegal Typ FRE-G/M</b>	<b>Kategorie</b>	<b>Preis</b>	<b>Frachtkosten</b>	<b>Preis inkl. Frachtkosten</b>
FRE-G1/M, feuerverzinkt	B	228,-	19,-	247,-

Alle Preise in EURO zzgl. MwSt. – Frachtkosten gültig für die Bundesrepublik Deutschland (ohne Inseln)  
 Lieferung ab Werk, unverpackt  
 Zahlung innerhalb 8 Tagen nach Rechnungserhalt – 2 % Skonto oder innerhalb 30 Tagen netto

# Preisliste 0424 de-DE

## Umwelt-Lagertechnik



Kleingebinderegal Typ FRE-G/M	Kategorie	Preis	Frachtkosten	Preis inkl. Frachtkosten
FRE-G2/M, feuerverzinkt	B	264,-	23,-	287,-
Fass- und Kleingebinderegal Typ FRG	Kategorie	Preis	Frachtkosten	Preis inkl. Frachtkosten
FRG, feuerverzinkt	B	368,-	33,-	401,-
Fass-Stapelpalette Typ FSP-D	Kategorie	Preis	Frachtkosten	Preis inkl. Frachtkosten
FSP-1 D, lackiert	B	816,-	53,-	869,-
FSP-1 D, feuerverzinkt	B	1068,-	58,-	1126,-
FSP-2 D, lackiert	B	870,-	79,-	949,-
FSP-2 D, feuerverzinkt	B	1180,-	84,-	1264,-
FSP-4 D, lackiert	B	1130,-	103,-	1233,-
FSP-4 D, feuerverzinkt	B	1560,-	112,-	1672,-
Fass-Stapelpalette Typ FSP-G	Kategorie	Preis	Frachtkosten	Preis inkl. Frachtkosten
FSP-1 G, lackiert	B	793,-	58,-	851,-
FSP-1 G, feuerverzinkt	B	1052,-	63,-	1115,-
FSP-2 G, lackiert	B	849,-	82,-	931,-
FSP-2 G, feuerverzinkt	B	1156,-	88,-	1244,-
FSP-4 G, lackiert	B	1109,-	112,-	1221,-
FSP-4 G, feuerverzinkt	B	1533,-	119,-	1652,-
Fass-Stapelpalette Typ FSP	Kategorie	Preis	Frachtkosten	Preis inkl. Frachtkosten
FSP-1, lackiert	B	467,-	48,-	515,-
FSP-1, feuerverzinkt	B	702,-	53,-	755,-
FSP-2, lackiert	B	632,-	70,-	702,-
FSP-2, feuerverzinkt	B	882,-	76,-	958,-
FSP-4, lackiert	B	720,-	93,-	813,-
FSP-4, feuerverzinkt	B	1112,-	98,-	1210,-
Gefahrstoff-Depot Typ GD-A	Kategorie	Preis	Frachtkosten	Preis inkl. Frachtkosten
GD-A, lackiert	C	736,-	88,-	824,-
Fassauflage FA 60-1, feuerverzinkt	B	105,-	9,-	114,-
Fassauflage FA 60-2, feuerverzinkt	B	114,-	12,-	126,-
Fassauflage FA 60-3, feuerverzinkt	B	133,-	14,-	147,-
Gebinderegal Typ GR-A, verzinkt	B	133,-	19,-	152,-
Gebinderegal Typ GR-B, verzinkt	B	133,-	19,-	152,-
Gebinderegal Typ GR-C, verzinkt	B	133,-	19,-	152,-
GD-A, feuerverzinkt	C	927,-	93,-	1020,-
Fassauflage FA 60-1, feuerverzinkt	B	105,-	9,-	114,-
Fassauflage FA 60-2, feuerverzinkt	B	114,-	12,-	126,-
Fassauflage FA 60-3, feuerverzinkt	B	133,-	14,-	147,-
Gebinderegal Typ GR-A, verzinkt	B	133,-	19,-	152,-
Gebinderegal Typ GR-B, verzinkt	B	133,-	19,-	152,-
Gebinderegal Typ GR-C, verzinkt	B	133,-	19,-	152,-
Gefahrstoff-Depot Typ GD-B	Kategorie	Preis	Frachtkosten	Preis inkl. Frachtkosten
GD-B, lackiert	C	1316,-	99,-	1415,-
Fassauflage FA 60-1, feuerverzinkt	B	105,-	9,-	114,-
Fassauflage FA 60-2, feuerverzinkt	B	114,-	12,-	126,-
Fassauflage FA 60-3, feuerverzinkt	B	133,-	14,-	147,-
Gebinderegal Typ GR-A, verzinkt	B	133,-	19,-	152,-

Alle Preise in EURO zzgl. MwSt. – Frachtkosten gültig für die Bundesrepublik Deutschland (ohne Inseln)  
 Lieferung ab Werk, unverpackt  
 Zahlung innerhalb 8 Tagen nach Rechnungserhalt – 2 % Skonto oder innerhalb 30 Tagen netto

# Preisliste 0424 de-DE

## Umwelt-Lagertechnik



Gefahrstoff-Depot Typ GD-B	Kategorie	Preis	Frachtkosten	Preis inkl. Frachtkosten
Gebinderegal Typ GR-B, verzinkt	B	133,-	19,-	152,-
Gebinderegal Typ GR-C, verzinkt	B	133,-	19,-	152,-
<b>GD-B, feuerverzinkt</b>	C	1570,-	109,-	1679,-
Fassauflage FA 60-1, feuerverzinkt	B	105,-	9,-	114,-
Fassauflage FA 60-2, feuerverzinkt	B	114,-	12,-	126,-
Fassauflage FA 60-3, feuerverzinkt	B	133,-	14,-	147,-
Gebinderegal Typ GR-A, verzinkt	B	133,-	19,-	152,-
Gebinderegal Typ GR-B, verzinkt	B	133,-	19,-	152,-
Gebinderegal Typ GR-C, verzinkt	B	133,-	19,-	152,-
Gefahrstoff-Depot Typ GD-C	Kategorie	Preis	Frachtkosten	Preis inkl. Frachtkosten
<b>GD-C, lackiert</b>	C	1123,-	94,-	1217,-
Fassauflage FA 60-1, feuerverzinkt	B	105,-	9,-	114,-
Fassauflage FA 60-2, feuerverzinkt	B	114,-	12,-	126,-
Fassauflage FA 60-3, feuerverzinkt	B	133,-	14,-	147,-
Gebinderegal Typ GR-A, verzinkt	B	133,-	19,-	152,-
Gebinderegal Typ GR-B, verzinkt	B	133,-	19,-	152,-
Gebinderegal Typ GR-C, verzinkt	B	133,-	19,-	152,-
<b>GD-C, feuerverzinkt</b>	C	1269,-	101,-	1370,-
Fassauflage FA 60-1, feuerverzinkt	B	105,-	9,-	114,-
Fassauflage FA 60-2, feuerverzinkt	B	114,-	12,-	126,-
Fassauflage FA 60-3, feuerverzinkt	B	133,-	14,-	147,-
Gebinderegal Typ GR-A, verzinkt	B	133,-	19,-	152,-
Gebinderegal Typ GR-B, verzinkt	B	133,-	19,-	152,-
Gebinderegal Typ GR-C, verzinkt	B	133,-	19,-	152,-
Gefahrstoff-Depot Typ GD-E	Kategorie	Preis	Frachtkosten	Preis inkl. Frachtkosten
<b>GD-E 2, verzinkt</b>	C	1509,-	119,-	1628,-
Fassauflage FA 60-1, feuerverzinkt	B	105,-	9,-	114,-
Fassauflage FA 60-2, feuerverzinkt	B	114,-	12,-	126,-
Fassauflage FA 60-3, feuerverzinkt	B	133,-	14,-	147,-
Gebinderegal Typ GR-A, verzinkt	B	133,-	19,-	152,-
Gebinderegal Typ GR-B, verzinkt	B	133,-	19,-	152,-
Gebinderegal Typ GR-C, verzinkt	B	133,-	19,-	152,-
<b>GD-E 4, verzinkt</b>	C	1842,-	139,-	1981,-
Fassauflage FA 60-1, feuerverzinkt	B	105,-	9,-	114,-
Fassauflage FA 60-2, feuerverzinkt	B	114,-	12,-	126,-
Fassauflage FA 60-3, feuerverzinkt	B	133,-	14,-	147,-
Gebinderegal Typ GR-A, verzinkt	B	133,-	19,-	152,-
Gebinderegal Typ GR-B, verzinkt	B	133,-	19,-	152,-
Gebinderegal Typ GR-C, verzinkt	B	133,-	19,-	152,-
Gefahrstoff-Depot Typ GD-E/IBC	Kategorie	Preis	Frachtkosten	Preis inkl. Frachtkosten
<b>GD-E/IBC, verzinkt</b>	C	2286,-	363,-	2649,-
<b>GD-E/IBC-2, verzinkt</b>	C	3431,-	385,-	3816,-
Gefahrstoff-Depot Typ GD-N	Kategorie	Preis	Frachtkosten	Preis inkl. Frachtkosten
<b>GD-N 2, verzinkt</b>	C	1315,-	118,-	1433,-
Zwischenboden Typ ZB für Gefahrstoffdepot, verzinkt	C	102,-	12,-	114,-

Alle Preise in EURO zzgl. MwSt. – Frachtkosten gültig für die Bundesrepublik Deutschland (ohne Inseln)  
 Lieferung ab Werk, unverpackt  
 Zahlung innerhalb 8 Tagen nach Rechnungserhalt – 2 % Skonto oder innerhalb 30 Tagen netto

# Preisliste 0424 de-DE

## Umwelt-Lagertechnik



Gefahrstoff-Depot Typ GD-N	Kategorie	Preis	Frachtkosten	Preis inkl. Frachtkosten
Fassauflage FA 60-1, feuerverzinkt	B	105,-	9,-	114,-
Gebinderegal Typ GR-A, verzinkt	B	133,-	19,-	152,-
Gebinderegal Typ GR-B, verzinkt	B	133,-	19,-	152,-
Gebinderegal Typ GR-C, verzinkt	B	133,-	19,-	152,-
<b>GD-N 4, verzinkt</b>	C	1639,-	153,-	1792,-
Zwischenboden Typ ZB für Gefahrstoffdepot, verzinkt	C	102,-	12,-	114,-
Fassauflage FA 60-1, feuerverzinkt	B	105,-	9,-	114,-
Fassauflage FA 60-2, feuerverzinkt	B	114,-	12,-	126,-
Fassauflage FA 200-1, feuerverzinkt	B	114,-	9,-	123,-
Fassauflage FA 200-2, feuerverzinkt	B	133,-	15,-	148,-
Gebinderegal Typ GR-A, verzinkt	B	133,-	19,-	152,-
Gebinderegal Typ GR-B, verzinkt	B	133,-	19,-	152,-
Gebinderegal Typ GR-C, verzinkt	B	133,-	19,-	152,-
Gefahrstoff-Depot Typ GD-N/R	Kategorie	Preis	Frachtkosten	Preis inkl. Frachtkosten
<b>GD-N/R 2, verzinkt</b>	C	1509,-	114,-	1623,-
Zwischenboden Typ ZB für Gefahrstoffdepot, verzinkt	C	102,-	12,-	114,-
Fassauflage FA 60-1, feuerverzinkt	B	105,-	9,-	114,-
Gebinderegal Typ GR-A, verzinkt	B	133,-	19,-	152,-
Gebinderegal Typ GR-B, verzinkt	B	133,-	19,-	152,-
Gebinderegal Typ GR-C, verzinkt	B	133,-	19,-	152,-
<b>GD-N/R 4, verzinkt</b>	C	1836,-	146,-	1982,-
Zwischenboden Typ ZB für Gefahrstoffdepot, verzinkt	C	102,-	12,-	114,-
Fassauflage FA 60-1, feuerverzinkt	B	105,-	9,-	114,-
Fassauflage FA 60-2, feuerverzinkt	B	114,-	12,-	126,-
Fassauflage FA 200-1, feuerverzinkt	B	114,-	9,-	123,-
Fassauflage FA 200-2, feuerverzinkt	B	133,-	15,-	148,-
Gebinderegal Typ GR-A, verzinkt	B	133,-	19,-	152,-
Gebinderegal Typ GR-B, verzinkt	B	133,-	19,-	152,-
Gebinderegal Typ GR-C, verzinkt	B	133,-	19,-	152,-
Gasflaschen-Container Typ GFC	Kategorie	Preis	Frachtkosten	Preis inkl. Frachtkosten
<b>GFC-1 (Gitterrostboden), lackiert</b>	B	4596,-	396,-	4992,-
Auffahrrampe für Typ GFC, feuerverzinkt	B	157,-	15,-	172,-
<b>GFC-2 (Tränenblechboden), lackiert</b>	B	4665,-	396,-	5061,-
Auffahrrampe für Typ GFC, feuerverzinkt	B	157,-	15,-	172,-
Gasflaschen-Container Typ GFC-B	Kategorie	Preis	Frachtkosten	Preis inkl. Frachtkosten
<b>GFC-B M0, lackiert</b>	B	3290,-	264,-	3554,-
Flaschenhalter mit Kettensicherung, feuerverzinkt	B	69,-	7,-	76,-
<b>GFC-B M1, lackiert</b>	B	3815,-	401,-	4216,-
Flaschenhalter mit Kettensicherung, feuerverzinkt	B	69,-	7,-	76,-
<b>GFC-B M2, lackiert</b>	B	3974,-	459,-	4433,-
Flaschenhalter mit Kettensicherung, feuerverzinkt	B	69,-	7,-	76,-
Gasflaschengestell Typ GFG, verzinkt	B	197,-	33,-	230,-
<b>GFC-B M3, lackiert</b>	B	4600,-	534,-	5134,-
Flaschenhalter mit Kettensicherung, feuerverzinkt	B	69,-	7,-	76,-
Gasflaschengestell Typ GFG, verzinkt	B	197,-	33,-	230,-
<b>GFC-B M4, lackiert</b>	B	5173,-	607,-	5780,-

Alle Preise in EURO zzgl. MwSt. – Frachtkosten gültig für die Bundesrepublik Deutschland (ohne Inseln)  
 Lieferung ab Werk, unverpackt  
 Zahlung innerhalb 8 Tagen nach Rechnungserhalt – 2 % Skonto oder innerhalb 30 Tagen netto

# Preisliste 0424 de-DE

## Umwelt-Lagertechnik



Gasflaschen-Container Typ GFC-B	Kategorie	Preis	Frachtkosten	Preis inkl. Frachtkosten
Flaschenhalter mit Kettensicherung, feuerverzinkt	B	69,-	7,-	76,-
Gasflaschengestell Typ GFG, verzinkt	B	197,-	33,-	230,-
<b>GFC-B M5, lackiert</b>	B	7187,-	800,-	7987,-
Flaschenhalter mit Kettensicherung, feuerverzinkt	B	69,-	7,-	76,-
Gasflaschengestell Typ GFG, verzinkt	B	197,-	33,-	230,-
Gasflaschen-Container Typ GFC-B/W	Kategorie	Preis	Frachtkosten	Preis inkl. Frachtkosten
<b>GFC-B/W M1, lackiert</b>	B	4073,-	418,-	4491,-
Flaschenhalter mit Kettensicherung, feuerverzinkt	B	69,-	7,-	76,-
<b>GFC-B/W M2, lackiert</b>	B	4271,-	484,-	4755,-
Flaschenhalter mit Kettensicherung, feuerverzinkt	B	69,-	7,-	76,-
<b>GFC-B/W M3, lackiert</b>	B	4904,-	559,-	5463,-
Flaschenhalter mit Kettensicherung, feuerverzinkt	B	69,-	7,-	76,-
<b>GFC-B/W M4, lackiert</b>	B	5483,-	632,-	6115,-
Flaschenhalter mit Kettensicherung, feuerverzinkt	B	69,-	7,-	76,-
Gasflaschengestell Typ GFG, verzinkt	B	197,-	33,-	230,-
<b>GFC-B/W M5, lackiert</b>	B	7578,-	834,-	8412,-
Flaschenhalter mit Kettensicherung, feuerverzinkt	B	69,-	7,-	76,-
Gasflaschengestell Typ GFG, verzinkt	B	197,-	33,-	230,-
Gasflaschen-Container Typ GFC-E/G	Kategorie	Preis	Frachtkosten	Preis inkl. Frachtkosten
<b>GFC-E/G M0, feuerverzinkt</b>	B	1487,-	165,-	1652,-
Flaschenhalter mit Kettensicherung, feuerverzinkt	B	38,-	7,-	45,-
<b>GFC-E/G M1, feuerverzinkt</b>	B	2116,-	304,-	2420,-
Flaschenhalter mit Kettensicherung, feuerverzinkt	B	38,-	7,-	45,-
Gasflaschengestell Typ GFG, verzinkt	B	197,-	33,-	230,-
Auffahrrampe Typ AR, verzinkt	B	157,-	15,-	172,-
Mitteltrennwand, verzinkt	B	84,-	15,-	99,-
<b>GFC-E/G M2, feuerverzinkt</b>	B	2319,-	330,-	2649,-
Flaschenhalter mit Kettensicherung, feuerverzinkt	B	38,-	7,-	45,-
Gasflaschengestell Typ GFG, verzinkt	B	197,-	33,-	230,-
Auffahrrampe Typ AR, verzinkt	B	157,-	15,-	172,-
Mitteltrennwand, verzinkt	B	124,-	23,-	147,-
<b>GFC-E/G M3, feuerverzinkt</b>	B	2580,-	359,-	2939,-
Flaschenhalter mit Kettensicherung, feuerverzinkt	B	38,-	7,-	45,-
Gasflaschengestell Typ GFG, verzinkt	B	197,-	33,-	230,-
Auffahrrampe Typ AR, verzinkt	B	157,-	15,-	172,-
Mitteltrennwand, verzinkt	B	124,-	23,-	147,-
<b>GFC-E/G M4, feuerverzinkt</b>	B	2797,-	377,-	3174,-
Flaschenhalter mit Kettensicherung, feuerverzinkt	B	38,-	7,-	45,-
Gasflaschengestell Typ GFG, verzinkt	B	197,-	33,-	230,-
Auffahrrampe Typ AR, verzinkt	B	157,-	15,-	172,-
Mitteltrennwand, verzinkt	B	124,-	23,-	147,-
<b>GFC-E/G M5, feuerverzinkt</b>	B	3465,-	426,-	3891,-
Flaschenhalter mit Kettensicherung, feuerverzinkt	B	38,-	7,-	45,-
Gasflaschengestell Typ GFG, verzinkt	B	197,-	33,-	230,-
Auffahrrampe Typ AR, verzinkt	B	157,-	15,-	172,-
Mitteltrennwand, verzinkt	B	184,-	29,-	213,-

Alle Preise in EURO zzgl. MwSt. – Frachtkosten gültig für die Bundesrepublik Deutschland (ohne Inseln)  
 Lieferung ab Werk, unverpackt  
 Zahlung innerhalb 8 Tagen nach Rechnungserhalt – 2 % Skonto oder innerhalb 30 Tagen netto

# Preisliste 0424 de-DE

## Umwelt-Lagertechnik



Gasflaschen-Container Typ GFC-E/T	Kategorie	Preis	Frachtkosten	Preis inkl. Frachtkosten
<b>GFC-E/T M0, feuerverzinkt</b>	B	1507,-	170,-	1677,-
Flaschenhalter mit Kettensicherung, feuerverzinkt	B	38,-	7,-	45,-
<b>GFC-E/T M1, feuerverzinkt</b>	B	2153,-	323,-	2476,-
Flaschenhalter mit Kettensicherung, feuerverzinkt	B	38,-	7,-	45,-
Gasflaschengestell Typ GFG, verzinkt	B	197,-	33,-	230,-
Auffahrrampe Typ AR, verzinkt	B	157,-	15,-	172,-
Mitteltrennwand, verzinkt	B	84,-	15,-	99,-
<b>GFC-E/T M2, feuerverzinkt</b>	B	2365,-	372,-	2737,-
Flaschenhalter mit Kettensicherung, feuerverzinkt	B	38,-	7,-	45,-
Gasflaschengestell Typ GFG, verzinkt	B	197,-	33,-	230,-
Auffahrrampe Typ AR, verzinkt	B	157,-	15,-	172,-
Mitteltrennwand, verzinkt	B	124,-	23,-	147,-
<b>GFC-E/T M3, feuerverzinkt</b>	B	2644,-	385,-	3029,-
Flaschenhalter mit Kettensicherung, feuerverzinkt	B	38,-	7,-	45,-
Gasflaschengestell Typ GFG, verzinkt	B	197,-	33,-	230,-
Auffahrrampe Typ AR, verzinkt	B	157,-	15,-	172,-
Mitteltrennwand, verzinkt	B	124,-	23,-	147,-
<b>GFC-E/T M4, feuerverzinkt</b>	B	2859,-	413,-	3272,-
Flaschenhalter mit Kettensicherung, feuerverzinkt	B	38,-	7,-	45,-
Gasflaschengestell Typ GFG, verzinkt	B	197,-	33,-	230,-
Auffahrrampe Typ AR, verzinkt	B	157,-	15,-	172,-
Mitteltrennwand, verzinkt	B	124,-	23,-	147,-
<b>GFC-E/T M5, feuerverzinkt</b>	B	3553,-	482,-	4035,-
Flaschenhalter mit Kettensicherung, feuerverzinkt	B	38,-	7,-	45,-
Gasflaschengestell Typ GFG, verzinkt	B	197,-	33,-	230,-
Auffahrrampe Typ AR, verzinkt	B	157,-	15,-	172,-
Mitteltrennwand, verzinkt	B	184,-	29,-	213,-
<b>Gasflaschen-Container Typ GFC-M/D</b>	<b>Kategorie</b>	<b>Preis</b>	<b>Frachtkosten</b>	<b>Preis inkl. Frachtkosten</b>
<b>GFC-M0/D, feuerverzinkt</b>	B	993,-	109,-	1102,-
Gitterrostboden für Gasflaschencontainer GFC-M0, feuerverzinkt	B	146,-	19,-	165,-
Flaschenhalter mit Kettensicherung, feuerverzinkt	B	38,-	7,-	45,-
<b>GFC-M1/D, feuerverzinkt</b>	B	1204,-	131,-	1335,-
Gitterrostboden für Gasflaschencontainer GFC-M1, feuerverzinkt	B	264,-	35,-	299,-
Flaschenhalter mit Kettensicherung, feuerverzinkt	B	38,-	7,-	45,-
Gasflaschengestell Typ GFG, verzinkt	B	197,-	33,-	230,-
<b>GFC-M2/D, feuerverzinkt</b>	B	1282,-	139,-	1421,-
Gitterrostboden für Gasflaschencontainer GFC-M2, feuerverzinkt	B	362,-	47,-	409,-
Flaschenhalter mit Kettensicherung, feuerverzinkt	B	38,-	7,-	45,-
Gasflaschengestell Typ GFG, verzinkt	B	197,-	33,-	230,-
<b>GFC-M3/D, feuerverzinkt</b>	B	1447,-	154,-	1601,-
Gitterrostboden für Gasflaschencontainer GFC-M3, feuerverzinkt	B	492,-	54,-	546,-
Flaschenhalter mit Kettensicherung, feuerverzinkt	B	38,-	7,-	45,-
Gasflaschengestell Typ GFG, verzinkt	B	197,-	33,-	230,-
<b>GFC-M4/D, feuerverzinkt</b>	B	1546,-	167,-	1713,-
Gitterrostboden für Gasflaschencontainer GFC-M4, feuerverzinkt	B	605,-	69,-	674,-
Flaschenhalter mit Kettensicherung, feuerverzinkt	B	38,-	7,-	45,-

Alle Preise in EURO zzgl. MwSt. – Frachtkosten gültig für die Bundesrepublik Deutschland (ohne Inseln)  
 Lieferung ab Werk, unverpackt  
 Zahlung innerhalb 8 Tagen nach Rechnungserhalt – 2 % Skonto oder innerhalb 30 Tagen netto

# Preisliste 0424 de-DE

## Umwelt-Lagertechnik



Gasflaschen-Container Typ GFC-M/D	Kategorie	Preis	Frachtkosten	Preis inkl. Frachtkosten
Gasflaschengestell Typ GFG, verzinkt	B	197,-	33,-	230,-
<b>GFC-M5/D, feuerverzinkt</b>	B	1838,-	186,-	2024,-
Gitterrostboden für Gasflaschencontainer GFC-M5, feuerverzinkt	B	739,-	87,-	826,-
Flaschenhalter mit Kettensicherung, feuerverzinkt	B	38,-	7,-	45,-
Gasflaschengestell Typ GFG, verzinkt	B	197,-	33,-	230,-
Gasflaschen-Container Typ GFC-M	Kategorie	Preis	Frachtkosten	Preis inkl. Frachtkosten
<b>GFC-M1, feuerverzinkt</b>	B	1063,-	124,-	1187,-
Gitterrostboden für Gasflaschencontainer GFC-M1, feuerverzinkt	B	264,-	35,-	299,-
Flaschenhalter mit Kettensicherung, feuerverzinkt	B	38,-	7,-	45,-
Gasflaschengestell Typ GFG, verzinkt	B	197,-	33,-	230,-
<b>GFC-M2, feuerverzinkt</b>	B	1129,-	130,-	1259,-
Gitterrostboden für Gasflaschencontainer GFC-M2, feuerverzinkt	B	362,-	47,-	409,-
Flaschenhalter mit Kettensicherung, feuerverzinkt	B	38,-	7,-	45,-
Gasflaschengestell Typ GFG, verzinkt	B	197,-	33,-	230,-
<b>GFC-M3, feuerverzinkt</b>	B	1267,-	143,-	1410,-
Gitterrostboden für Gasflaschencontainer GFC-M3, feuerverzinkt	B	492,-	54,-	546,-
Flaschenhalter mit Kettensicherung, feuerverzinkt	B	38,-	7,-	45,-
Gasflaschengestell Typ GFG, verzinkt	B	197,-	33,-	230,-
<b>GFC-M4, feuerverzinkt</b>	B	1333,-	156,-	1489,-
Gitterrostboden für Gasflaschencontainer GFC-M4, feuerverzinkt	B	605,-	69,-	674,-
Flaschenhalter mit Kettensicherung, feuerverzinkt	B	38,-	7,-	45,-
Gasflaschengestell Typ GFG, verzinkt	B	197,-	33,-	230,-
<b>GFC-M5, feuerverzinkt</b>	B	1547,-	173,-	1720,-
Gitterrostboden für Gasflaschencontainer GFC-M5, feuerverzinkt	B	739,-	87,-	826,-
Flaschenhalter mit Kettensicherung, feuerverzinkt	B	38,-	7,-	45,-
Gasflaschengestell Typ GFG, verzinkt	B	197,-	33,-	230,-
Gasflaschen-Container Typ GFC-M/D-DF	Kategorie	Preis	Frachtkosten	Preis inkl. Frachtkosten
<b>GFC-M1/D-DF, feuerverzinkt</b>	B	1375,-	134,-	1509,-
Gitterrostboden für Gasflaschencontainer GFC-M1, feuerverzinkt	B	264,-	35,-	299,-
Flaschenhalter mit Kettensicherung, feuerverzinkt	B	38,-	7,-	45,-
Gasflaschengestell Typ GFG, verzinkt	B	197,-	33,-	230,-
<b>GFC-M2/D-DF, feuerverzinkt</b>	B	1452,-	141,-	1593,-
Gitterrostboden für Gasflaschencontainer GFC-M2, feuerverzinkt	B	362,-	47,-	409,-
Flaschenhalter mit Kettensicherung, feuerverzinkt	B	38,-	7,-	45,-
Gasflaschengestell Typ GFG, verzinkt	B	197,-	33,-	230,-
<b>GFC-M3/D-DF, feuerverzinkt</b>	B	1618,-	157,-	1775,-
Gitterrostboden für Gasflaschencontainer GFC-M3, feuerverzinkt	B	492,-	54,-	546,-
Flaschenhalter mit Kettensicherung, feuerverzinkt	B	38,-	7,-	45,-
Gasflaschengestell Typ GFG, verzinkt	B	197,-	33,-	230,-
<b>GFC-M4/D-DF, feuerverzinkt</b>	B	1748,-	171,-	1919,-
Gitterrostboden für Gasflaschencontainer GFC-M4, feuerverzinkt	B	605,-	69,-	674,-
Flaschenhalter mit Kettensicherung, feuerverzinkt	B	38,-	7,-	45,-
Gasflaschengestell Typ GFG, verzinkt	B	197,-	33,-	230,-
<b>GFC-M5/D-DF, feuerverzinkt</b>	B	2040,-	191,-	2231,-
Gitterrostboden für Gasflaschencontainer GFC-M5, feuerverzinkt	B	739,-	87,-	826,-
Flaschenhalter mit Kettensicherung, feuerverzinkt	B	38,-	7,-	45,-

Alle Preise in EURO zzgl. MwSt. – Frachtkosten gültig für die Bundesrepublik Deutschland (ohne Inseln)  
 Lieferung ab Werk, unverpackt  
 Zahlung innerhalb 8 Tagen nach Rechnungserhalt – 2 % Skonto oder innerhalb 30 Tagen netto

# Preisliste 0424 de-DE

## Umwelt-Lagertechnik



Gasflaschen-Container Typ GFC-M/D-DF	Kategorie	Preis	Frachtkosten	Preis inkl. Frachtkosten
Gasflaschengestell Typ GFG, verzinkt	B	197,-	33,-	230,-
<b>Gasflaschen-Container Typ GFC-M-DF</b>	<b>Kategorie</b>	<b>Preis</b>	<b>Frachtkosten</b>	<b>Preis inkl. Frachtkosten</b>
<b>GFC-M1-DF, feuerverzinkt</b>	B	1232,-	126,-	1358,-
Gitterrostboden für Gasflaschencontainer GFC-M1, feuerverzinkt	B	264,-	35,-	299,-
Flaschenhalter mit Kettensicherung, feuerverzinkt	B	38,-	7,-	45,-
Gasflaschengestell Typ GFG, verzinkt	B	197,-	33,-	230,-
<b>GFC-M2-DF, feuerverzinkt</b>	B	1300,-	132,-	1432,-
Gitterrostboden für Gasflaschencontainer GFC-M2, feuerverzinkt	B	362,-	47,-	409,-
Flaschenhalter mit Kettensicherung, feuerverzinkt	B	38,-	7,-	45,-
Gasflaschengestell Typ GFG, verzinkt	B	197,-	33,-	230,-
<b>GFC-M3-DF, feuerverzinkt</b>	B	1439,-	146,-	1585,-
Gitterrostboden für Gasflaschencontainer GFC-M3, feuerverzinkt	B	492,-	54,-	546,-
Flaschenhalter mit Kettensicherung, feuerverzinkt	B	38,-	7,-	45,-
Gasflaschengestell Typ GFG, verzinkt	B	197,-	33,-	230,-
<b>GFC-M4-DF, feuerverzinkt</b>	B	1537,-	160,-	1697,-
Gitterrostboden für Gasflaschencontainer GFC-M4, feuerverzinkt	B	605,-	69,-	674,-
Flaschenhalter mit Kettensicherung, feuerverzinkt	B	38,-	7,-	45,-
Gasflaschengestell Typ GFG, verzinkt	B	197,-	33,-	230,-
<b>GFC-M5-DF, feuerverzinkt</b>	B	1750,-	179,-	1929,-
Gitterrostboden für Gasflaschencontainer GFC-M5, feuerverzinkt	B	739,-	87,-	826,-
Flaschenhalter mit Kettensicherung, feuerverzinkt	B	38,-	7,-	45,-
Gasflaschengestell Typ GFG, verzinkt	B	197,-	33,-	230,-
<b>Gasflaschen-Depot Typ GFD-G</b>	<b>Kategorie</b>	<b>Preis</b>	<b>Frachtkosten</b>	<b>Preis inkl. Frachtkosten</b>
<b>GFD-G 1, verzinkt</b>	B	414,-	47,-	461,-
<b>GFD-G 2, verzinkt</b>	B	763,-	93,-	856,-
<b>Gasflaschen-Depot Typ GFD-L</b>	<b>Kategorie</b>	<b>Preis</b>	<b>Frachtkosten</b>	<b>Preis inkl. Frachtkosten</b>
<b>GFD-L 1, verzinkt</b>	B	446,-	39,-	485,-
<b>GFD-L 2, verzinkt</b>	B	850,-	76,-	926,-
<b>Gasflaschen-Depot Typ GFD-R</b>	<b>Kategorie</b>	<b>Preis</b>	<b>Frachtkosten</b>	<b>Preis inkl. Frachtkosten</b>
<b>GFD-R 2, lackiert</b>	B	747,-	33,-	780,-
<b>GFD-R 2, feuerverzinkt</b>	B	771,-	33,-	804,-
<b>GFD-R 4, lackiert</b>	B	849,-	33,-	882,-
<b>GFD-R 4, feuerverzinkt</b>	B	878,-	35,-	913,-
<b>Gefahrstoff-Schrank Typ GS</b>	<b>Kategorie</b>	<b>Preis</b>	<b>Frachtkosten</b>	<b>Preis inkl. Frachtkosten</b>
<b>GS-1, lackiert</b>	B	762,-	64,-	826,-
Zwischenboden, verzinkt	B	86,-	8,-	94,-
<b>GS-1, feuerverzinkt</b>	B	820,-	66,-	886,-
Zwischenboden, verzinkt	B	86,-	8,-	94,-
<b>GS-2, lackiert</b>	B	1013,-	115,-	1128,-
Zwischenboden, verzinkt	B	86,-	8,-	94,-
<b>GS-2, feuerverzinkt</b>	B	1100,-	118,-	1218,-
Zwischenboden, verzinkt	B	86,-	8,-	94,-
<b>GS-3, lackiert</b>	B	2070,-	170,-	2240,-
<b>GS-3, feuerverzinkt</b>	B	2217,-	175,-	2392,-
<b>GS-4, lackiert</b>	B	2081,-	352,-	2433,-

Alle Preise in EURO zzgl. MwSt. – Frachtkosten gültig für die Bundesrepublik Deutschland (ohne Inseln)  
 Lieferung ab Werk, unverpackt  
 Zahlung innerhalb 8 Tagen nach Rechnungserhalt – 2 % Skonto oder innerhalb 30 Tagen netto



# Preisliste 0424 de-DE

## Umwelt-Lagertechnik



Gefahrstoff-Schrank Typ GS	Kategorie	Preis	Frachtkosten	Preis inkl. Frachtkosten
GS-4, feuerverzinkt	B	2260,-	363,-	2623,-
Gasflaschen-Wandhalterung Typ GWH	Kategorie	Preis	Frachtkosten	Preis inkl. Frachtkosten
GWH 140-I, feuerverzinkt	F	25,-	11,-	36,-
GWH 140-II, feuerverzinkt	F	38,-	11,-	49,-
GWH 140-III, feuerverzinkt	F	57,-	11,-	68,-
GWH 230-I, feuerverzinkt	F	27,-	11,-	38,-
GWH 230-II, feuerverzinkt	F	41,-	11,-	52,-
GWH 230-III, feuerverzinkt	F	62,-	11,-	73,-
GWH 320-I, feuerverzinkt	F	28,-	11,-	39,-
GWH 320-II, feuerverzinkt	F	46,-	11,-	57,-
GWH 320-III, feuerverzinkt	F	69,-	11,-	80,-
Kanister-Abfüllhilfe Typ KAH	Kategorie	Preis	Frachtkosten	Preis inkl. Frachtkosten
KAH-5, verzinkt	A	92,-	11,-	103,-
KAH-25, verzinkt	A	105,-	11,-	116,-
KAH-60, verzinkt	A	135,-	12,-	147,-
Kleingebindewanne Typ KGW	Kategorie	Preis	Frachtkosten	Preis inkl. Frachtkosten
KGW 1, verzinkt	B	88,-	14,-	102,-
KGW 1 V4A, Edelstahl 1.4571	B	270,-	14,-	284,-
KGW 2, verzinkt	B	92,-	17,-	109,-
KGW 2 V4A, Edelstahl 1.4571	B	311,-	17,-	328,-
KGW 3, verzinkt	B	96,-	19,-	115,-
KGW 3 V4A, Edelstahl 1.4571	B	386,-	19,-	405,-
KGW 4, verzinkt	B	113,-	19,-	132,-
KGW 4 V4A, Edelstahl 1.4571	B	456,-	19,-	475,-
KGW 5, verzinkt	B	155,-	33,-	188,-
KGW 5 V4A, Edelstahl 1.4571	B	593,-	33,-	626,-
Kleingebindewanne Typ KGW/M	Kategorie	Preis	Frachtkosten	Preis inkl. Frachtkosten
KGW 1/M, verzinkt	B	124,-	14,-	138,-
KGW 1/M V4A, Edelstahl 1.4571	B	406,-	14,-	420,-
KGW 2/M, verzinkt	B	132,-	17,-	149,-
KGW 2/M V4A, Edelstahl 1.4571	B	468,-	17,-	485,-
KGW 3/M, verzinkt	B	151,-	19,-	170,-
KGW 3/M V4A, Edelstahl 1.4571	B	589,-	19,-	608,-
KGW 4/M, verzinkt	B	175,-	28,-	203,-
KGW 4/M V4A, Edelstahl 1.4571	B	705,-	19,-	724,-
KGW 5/M, verzinkt	B	227,-	33,-	260,-
KGW 5/M V4A, Edelstahl 1.4571	B	929,-	33,-	962,-
Kleingebindewanne für Paletten Typ KGW-P	Kategorie	Preis	Frachtkosten	Preis inkl. Frachtkosten
KGW-P 1, verzinkt	B	94,-	17,-	111,-
KGW-P 1 V4A, Edelstahl 1.4571	B	266,-	17,-	283,-
KGW-P 2, verzinkt	B	142,-	19,-	161,-
KGW-P 2 V4A, Edelstahl 1.4571	B	382,-	19,-	401,-
KGW-P 3, verzinkt	B	178,-	33,-	211,-
KGW-P 3 V4A, Edelstahl 1.4571	B	586,-	19,-	605,-
KGW-P 4, verzinkt	B	169,-	19,-	188,-

Alle Preise in EURO zzgl. MwSt. – Frachtkosten gültig für die Bundesrepublik Deutschland (ohne Inseln)  
 Lieferung ab Werk, unverpackt  
 Zahlung innerhalb 8 Tagen nach Rechnungserhalt – 2 % Skonto oder innerhalb 30 Tagen netto

# Preisliste 0424 de-DE

## Umwelt-Lagertechnik



Kleingebindewanne für Paletten Typ KGW-P	Kategorie	Preis	Frachtkosten	Preis inkl. Frachtkosten
KGW-P 4 V4A, Edelstahl 1.4571	B	450,-	19,-	469,-
Kleingebindewanne für Paletten Typ KGW-P/M	Kategorie	Preis	Frachtkosten	Preis inkl. Frachtkosten
KGW-P 1/M, verzinkt	B	137,-	17,-	154,-
KGW-P 1/M V4A, Edelstahl 1.4571	B	385,-	17,-	402,-
KGW-P 2/M, verzinkt	B	210,-	19,-	229,-
KGW-P 2/M V4A, Edelstahl 1.4571	B	559,-	19,-	578,-
KGW-P 3/M, verzinkt	B	256,-	33,-	289,-
KGW-P 3/M V4A, Edelstahl 1.4571	B	864,-	31,-	895,-
KGW-P 4/M, verzinkt	B	241,-	31,-	272,-
KGW-P 4/M V4A, Edelstahl 1.4571	B	694,-	19,-	713,-
Diesel-Abfüllplatz Typ KPS	Kategorie	Preis	Frachtkosten	Preis inkl. Frachtkosten
KPS 1, lackiert	B	2865,-	auf Anfrage	auf Anfrage
KPS 2, lackiert	B	3723,-	auf Anfrage	auf Anfrage
KPS 3, lackiert	B	5248,-	auf Anfrage	auf Anfrage
PE-Auffangwanne für Paletten Typ KWP-P	Kategorie	Preis	Frachtkosten	Preis inkl. Frachtkosten
KWP-P 20, aus robustem Polyethylen	B	46,-	14,-	60,-
Lochrost LR-PE 20, aus robustem Polyethylen, Ausführung in schwarz	B	61,-	8,-	69,-
KWP-P 30, aus robustem Polyethylen	B	56,-	17,-	73,-
Lochrost LR-PE 30, aus robustem Polyethylen, Ausführung in schwarz	B	63,-	8,-	71,-
KWP-P 40, aus robustem Polyethylen	B	62,-	19,-	81,-
Lochrost LR-PE 40, aus robustem Polyethylen, Ausführung in schwarz	B	67,-	8,-	75,-
KWP-P 60, aus robustem Polyethylen	B	99,-	19,-	118,-
Lochrost LR-PE 60, aus robustem Polyethylen, Ausführung in schwarz	B	70,-	8,-	78,-
KWP-P 100, aus robustem Polyethylen	B	113,-	37,-	150,-
Lochrost LR-PE 100, aus robustem Polyethylen, Ausführung in schwarz	B	86,-	11,-	97,-
Fahrbare Auffangwanne mit Lochplattenwand Typ LPW	Kategorie	Preis	Frachtkosten	Preis inkl. Frachtkosten
LPW 60-1, lackiert	B	605,-	39,-	644,-
Werkzeugablage für Auffangwannen mit Lochplattenwand Typ LPW	B	30,-	4,-	34,-
Tropfwanne für Auffangwannen mit Lochplattenwand Typ LPW	B	48,-	4,-	52,-
LPW 60-1, feuerverzinkt	B	623,-	42,-	665,-
Werkzeugablage für Auffangwannen mit Lochplattenwand Typ LPW	B	30,-	4,-	34,-
Tropfwanne für Auffangwannen mit Lochplattenwand Typ LPW	B	48,-	4,-	52,-
LPW 60-2, lackiert	B	618,-	49,-	667,-
Werkzeugablage für Auffangwannen mit Lochplattenwand Typ LPW	B	30,-	4,-	34,-
Tropfwanne für Auffangwannen mit Lochplattenwand Typ LPW	B	48,-	4,-	52,-
LPW 60-2, feuerverzinkt	B	638,-	55,-	693,-
Werkzeugablage für Auffangwannen mit Lochplattenwand Typ LPW	B	30,-	4,-	34,-
Tropfwanne für Auffangwannen mit Lochplattenwand Typ LPW	B	48,-	4,-	52,-
LPW 60-3, lackiert	B	624,-	47,-	671,-
Werkzeugablage für Auffangwannen mit Lochplattenwand Typ LPW	B	30,-	4,-	34,-
Tropfwanne für Auffangwannen mit Lochplattenwand Typ LPW	B	48,-	4,-	52,-
LPW 60-3, feuerverzinkt	B	644,-	51,-	695,-
Werkzeugablage für Auffangwannen mit Lochplattenwand Typ LPW	B	30,-	4,-	34,-
Tropfwanne für Auffangwannen mit Lochplattenwand Typ LPW	B	48,-	4,-	52,-
LPW 200-1, lackiert	B	794,-	53,-	847,-

Alle Preise in EURO zzgl. MwSt. – Frachtkosten gültig für die Bundesrepublik Deutschland (ohne Inseln)  
 Lieferung ab Werk, unverpackt  
 Zahlung innerhalb 8 Tagen nach Rechnungserhalt – 2 % Skonto oder innerhalb 30 Tagen netto

# Preisliste 0424 de-DE

## Umwelt-Lagertechnik



<b>Fahrbare Auffangwanne mit Lochplattenwand Typ LPW</b>	<b>Kategorie</b>	<b>Preis</b>	<b>Frachtkosten</b>	<b>Preis inkl. Frachtkosten</b>
Werkzeugablage für Auffangwannen mit Lochplattenwand Typ LPW	B	30,-	4,-	34,-
Tropfwanne für Auffangwannen mit Lochplattenwand Typ LPW	B	48,-	4,-	52,-
<b>LPW 200-1, feuerverzinkt</b>	B	827,-	59,-	886,-
Werkzeugablage für Auffangwannen mit Lochplattenwand Typ LPW	B	30,-	4,-	34,-
Tropfwanne für Auffangwannen mit Lochplattenwand Typ LPW	B	48,-	4,-	52,-
<b>LPW 200-2, lackiert</b>	B	833,-	64,-	897,-
Werkzeugablage für Auffangwannen mit Lochplattenwand Typ LPW	B	30,-	4,-	34,-
Tropfwanne für Auffangwannen mit Lochplattenwand Typ LPW	B	48,-	4,-	52,-
<b>LPW 200-2, feuerverzinkt</b>	B	868,-	72,-	940,-
Werkzeugablage für Auffangwannen mit Lochplattenwand Typ LPW	B	30,-	4,-	34,-
Tropfwanne für Auffangwannen mit Lochplattenwand Typ LPW	B	48,-	4,-	52,-
<b>LPW 200-3, lackiert</b>	B	848,-	58,-	906,-
Werkzeugablage für Auffangwannen mit Lochplattenwand Typ LPW	B	30,-	4,-	34,-
Tropfwanne für Auffangwannen mit Lochplattenwand Typ LPW	B	48,-	4,-	52,-
<b>LPW 200-3, feuerverzinkt</b>	B	883,-	65,-	948,-
Werkzeugablage für Auffangwannen mit Lochplattenwand Typ LPW	B	30,-	4,-	34,-
Tropfwanne für Auffangwannen mit Lochplattenwand Typ LPW	B	48,-	4,-	52,-
<b>LPW 200-4, lackiert</b>	B	1019,-	53,-	1072,-
<b>LPW 200-4, feuerverzinkt</b>	B	1049,-	59,-	1108,-
<b>Modul-Auffangwanne Typ MAW</b>	<b>Kategorie</b>	<b>Preis</b>	<b>Frachtkosten</b>	<b>Preis inkl. Frachtkosten</b>
MAW, lackiert	B	324,-	33,-	357,-
MAW, feuerverzinkt	B	353,-	33,-	386,-
Modul 1: Gitterrost mit Auflagen, feuerverzinkt	B	75,-	11,-	86,-
Modul 2: Rollen mit Schiebegriff, verzinkt	B	133,-	12,-	145,-
Modul 3: Kufen, lackiert	B	99,-	12,-	111,-
Modul 3: Kufen, feuerverzinkt	B	63,-	12,-	75,-
Modul 6: Umhausung, verzinkt	B	580,-	65,-	645,-
<b>Profilwanne Typ PW</b>	<b>Kategorie</b>	<b>Preis</b>	<b>Frachtkosten</b>	<b>Preis inkl. Frachtkosten</b>
PW 200-2, lackiert	B	236,-	33,-	269,-
PW 200-2, feuerverzinkt	B	227,-	35,-	262,-
PW 200-4, lackiert	B	261,-	38,-	299,-
PW 200-4, feuerverzinkt	B	252,-	41,-	293,-
PW 400-4, lackiert	B	337,-	44,-	381,-
PW 400-4, feuerverzinkt	B	320,-	49,-	369,-
<b>Gefahrstoff-Rollladenschrank Typ RSG</b>	<b>Kategorie</b>	<b>Preis</b>	<b>Frachtkosten</b>	<b>Preis inkl. Frachtkosten</b>
RSG-1, lackiert	B	1841,-	87,-	1928,-
Höhenverstellbare FüÙe (Set, 4 Stück)	B	77,-	4,-	81,-
RSG-2, lackiert	B	1855,-	87,-	1942,-
Höhenverstellbare FüÙe (Set, 4 Stück)	B	77,-	4,-	81,-
RSG-3, lackiert	B	1904,-	93,-	1997,-
Höhenverstellbare FüÙe (Set, 4 Stück)	B	77,-	4,-	81,-
RSG-4, lackiert	B	2037,-	115,-	2152,-
Höhenverstellbare FüÙe (Set, 4 Stück)	B	77,-	4,-	81,-
<b>Regalwanne mit PE-Einsatz Typ RW PE</b>	<b>Kategorie</b>	<b>Preis</b>	<b>Frachtkosten</b>	<b>Preis inkl. Frachtkosten</b>
RW 1800 PE, lackiert	B	1008,-	52,-	1060,-

Alle Preise in EURO zzgl. MwSt. – Frachtkosten gültig für die Bundesrepublik Deutschland (ohne Inseln)  
 Lieferung ab Werk, unverpackt  
 Zahlung innerhalb 8 Tagen nach Rechnungserhalt – 2 % Skonto oder innerhalb 30 Tagen netto

# Preisliste 0424 de-DE

## Umwelt-Lagertechnik



Regalwanne mit PE-Einsatz Typ RW PE	Kategorie	Preis	Frachtkosten	Preis inkl. Frachtkosten
RW 1800 PE, feuerverzinkt	B	1062,-	55,-	1117,-
RW 2200-1 PE, lackiert	B	1052,-	59,-	1111,-
RW 2200-1 PE, feuerverzinkt	B	1108,-	63,-	1171,-
RW 2200-2 PE, lackiert	B	1232,-	85,-	1317,-
RW 2200-2 PE, feuerverzinkt	B	1295,-	90,-	1385,-
RW 2700-1 PE, lackiert	B	1070,-	69,-	1139,-
RW 2700-1 PE, feuerverzinkt	B	1151,-	72,-	1223,-
RW 2700-2 PE, lackiert	B	1223,-	79,-	1302,-
RW 2700-2 PE, feuerverzinkt	B	1318,-	83,-	1401,-
RW 2700-3 PE, lackiert	B	1416,-	93,-	1509,-
RW 2700-3 PE, feuerverzinkt	B	1538,-	98,-	1636,-
RW 3300-1 PE, lackiert	B	1369,-	82,-	1451,-
RW 3300-1 PE, feuerverzinkt	B	1458,-	85,-	1543,-
RW 3300-2 PE, lackiert	B	1483,-	90,-	1573,-
RW 3300-2 PE, feuerverzinkt	B	1581,-	95,-	1676,-
RW 3300-3 PE, lackiert	B	1679,-	104,-	1783,-
RW 3300-3 PE, feuerverzinkt	B	1787,-	110,-	1897,-

Regalwanne Typ RW	Kategorie	Preis	Frachtkosten	Preis inkl. Frachtkosten
RW 1800, lackiert	B	489,-	41,-	530,-
RW 1800, feuerverzinkt	B	542,-	44,-	586,-
RW 2200-1, lackiert	B	501,-	48,-	549,-
RW 2200-1, feuerverzinkt	B	557,-	51,-	608,-
RW 2200-2, lackiert	B	514,-	70,-	584,-
RW 2200-2, feuerverzinkt	B	576,-	74,-	650,-
RW 2700-1, lackiert	B	510,-	54,-	564,-
RW 2700-1, feuerverzinkt	B	590,-	59,-	649,-
RW 2700-2, lackiert	B	586,-	63,-	649,-
RW 2700-2, feuerverzinkt	B	682,-	68,-	750,-
RW 2700-3, lackiert	B	634,-	76,-	710,-
RW 2700-3, feuerverzinkt	B	754,-	82,-	836,-
RW 3300-1, lackiert	B	657,-	64,-	721,-
RW 3300-1, feuerverzinkt	B	747,-	69,-	816,-
RW 3300-2, lackiert	B	722,-	72,-	794,-
RW 3300-2, feuerverzinkt	B	821,-	77,-	898,-
RW 3300-3, lackiert	B	805,-	84,-	889,-
RW 3300-3, feuerverzinkt	B	913,-	92,-	1005,-

Regalwanne mit PE-Einsatz Typ RW-GR PE	Kategorie	Preis	Frachtkosten	Preis inkl. Frachtkosten
RW-GR 1800 PE, lackiert	B	1138,-	81,-	1219,-
RW-GR 1800 PE, feuerverzinkt	B	1189,-	84,-	1273,-
RW-GR 2200-1 PE, lackiert	B	1212,-	90,-	1302,-
RW-GR 2200-1 PE, feuerverzinkt	B	1268,-	94,-	1362,-
RW-GR 2200-2 PE, lackiert	B	1394,-	115,-	1509,-
RW-GR 2200-2 PE, feuerverzinkt	B	1454,-	119,-	1573,-
RW-GR 2700-1 PE, lackiert	B	1268,-	110,-	1378,-
RW-GR 2700-1 PE, feuerverzinkt	B	1347,-	114,-	1461,-
RW-GR 2700-2 PE, lackiert	B	1419,-	119,-	1538,-

Alle Preise in EURO zzgl. MwSt. – Frachtkosten gültig für die Bundesrepublik Deutschland (ohne Inseln)  
 Lieferung ab Werk, unverpackt  
 Zahlung innerhalb 8 Tagen nach Rechnungserhalt – 2 % Skonto oder innerhalb 30 Tagen netto

# Preisliste 0424 de-DE

## Umwelt-Lagertechnik



Regalwanne mit PE-Einsatz Typ RW-GR PE	Kategorie	Preis	Frachtkosten	Preis inkl. Frachtkosten
RW-GR 2700-2 PE, feuerverzinkt	B	1516,-	125,-	1641,-
RW-GR 2700-3 PE, lackiert	B	1614,-	134,-	1748,-
RW-GR 2700-3 PE, feuerverzinkt	B	1715,-	140,-	1855,-
RW-GR 3300-1 PE, lackiert	B	1729,-	138,-	1867,-
RW-GR 3300-1 PE, feuerverzinkt	B	1818,-	142,-	1960,-
RW-GR 3300-2 PE, lackiert	B	1841,-	146,-	1987,-
RW-GR 3300-2 PE, feuerverzinkt	B	1949,-	151,-	2100,-
RW-GR 3300-3 PE, lackiert	B	2038,-	159,-	2197,-
RW-GR 3300-3 PE, feuerverzinkt	B	2146,-	167,-	2313,-
Regalwanne Typ RW-GR	Kategorie	Preis	Frachtkosten	Preis inkl. Frachtkosten
RW-GR 1800, lackiert	B	619,-	69,-	688,-
RW-GR 1800, feuerverzinkt	B	672,-	71,-	743,-
RW-GR 2200-1, lackiert	B	662,-	83,-	745,-
RW-GR 2200-1, feuerverzinkt	B	719,-	87,-	806,-
RW-GR 2200-2, lackiert	B	676,-	107,-	783,-
RW-GR 2200-2, feuerverzinkt	B	735,-	112,-	847,-
RW-GR 2700-1, lackiert	B	707,-	94,-	801,-
RW-GR 2700-1, feuerverzinkt	B	787,-	98,-	885,-
RW-GR 2700-2, lackiert	B	783,-	103,-	886,-
RW-GR 2700-2, feuerverzinkt	B	880,-	109,-	989,-
RW-GR 2700-3, lackiert	B	831,-	115,-	946,-
RW-GR 2700-3, feuerverzinkt	B	933,-	121,-	1054,-
RW-GR 3300-1, lackiert	B	1016,-	117,-	1133,-
RW-GR 3300-1, feuerverzinkt	B	1107,-	124,-	1231,-
RW-GR 3300-2, lackiert	B	1081,-	125,-	1206,-
RW-GR 3300-2, feuerverzinkt	B	1188,-	131,-	1319,-
RW-GR 3300-3, lackiert	B	1165,-	138,-	1303,-
RW-GR 3300-3, feuerverzinkt	B	1272,-	145,-	1417,-
RW-GR 3600-3, lackiert	B	1285,-	152,-	1437,-
RW-GR 3600-3, feuerverzinkt	B	1432,-	162,-	1594,-
Sicherheitsschrank Typ SIW	Kategorie	Preis	Frachtkosten	Preis inkl. Frachtkosten
SIW 1005, verzinkt	B	575,-	58,-	633,-
SIW 2005, verzinkt	B	725,-	69,-	794,-
Diesel-Abfüllplatz Typ TAW	Kategorie	Preis	Frachtkosten	Preis inkl. Frachtkosten
TAW 1, lackiert	B	2365,-	auf Anfrage	auf Anfrage
TAW 2, lackiert	B	3086,-	auf Anfrage	auf Anfrage
TAW 3, lackiert	B	4447,-	auf Anfrage	auf Anfrage
Edelstahl-Auffangwanne Typ VAW	Kategorie	Preis	Frachtkosten	Preis inkl. Frachtkosten
VAW-1, Edelstahl 1.4571	B	956,-	33,-	989,-
Gitterrost, Edelstahl 1.4571	B	477,-	8,-	485,-
Gitterrost, feuerverzinkt	B	68,-	8,-	76,-
VAW-2, Edelstahl 1.4571	B	1042,-	33,-	1075,-
Gitterrost, Edelstahl 1.4571	B	706,-	11,-	717,-
Gitterrost, feuerverzinkt	B	91,-	11,-	102,-
VAW-4/A, Edelstahl 1.4571	B	1194,-	35,-	1229,-

Alle Preise in EURO zzgl. MwSt. – Frachtkosten gültig für die Bundesrepublik Deutschland (ohne Inseln)  
 Lieferung ab Werk, unverpackt  
 Zahlung innerhalb 8 Tagen nach Rechnungserhalt – 2 % Skonto oder innerhalb 30 Tagen netto

# Preisliste 0424 de-DE

## Umwelt-Lagertechnik



<b>Edelstahl-Auffangwanne Typ VAW</b>	<b>Kategorie</b>	<b>Preis</b>	<b>Frachtkosten</b>	<b>Preis inkl. Frachtkosten</b>
Gitterrost, Edelstahl 1.4571	B	1025,-	15,-	1040,-
Gitterrost, feuerverzinkt	B	119,-	15,-	134,-
<b>VAW-4/B, Edelstahl 1.4571</b>	B	1459,-	47,-	1506,-
Gitterrost, Edelstahl 1.4571	B	1411,-	19,-	1430,-
Gitterrost, feuerverzinkt	B	163,-	19,-	182,-
<b>VAW 1000, Edelstahl 1.4571</b>	B	2633,-	54,-	2687,-
Gitterrost, Edelstahl 1.4571	B	1143,-	20,-	1163,-
Gitterrost, feuerverzinkt	B	138,-	20,-	158,-
<b>VAW 1000-2, Edelstahl 1.4571</b>	B	3216,-	64,-	3280,-
Gitterrost, Edelstahl 1.4571	B	2070,-	33,-	2103,-
Gitterrost, feuerverzinkt	B	224,-	33,-	257,-
<b>Wärmekammer Typ WK</b>	<b>Kategorie</b>	<b>Preis</b>	<b>Frachtkosten</b>	<b>Preis inkl. Frachtkosten</b>
<b>WK 29-2 E65, lackiert</b>	C	29650,-	auf Anfrage	auf Anfrage
<b>WK 29-2 E85, lackiert</b>	C	29815,-	auf Anfrage	auf Anfrage
<b>WK 57-2 E65, lackiert</b>	C	41623,-	auf Anfrage	auf Anfrage
<b>WK 57-2 E85, lackiert</b>	C	44000,-	auf Anfrage	auf Anfrage
<b>Auffangwanne Typ WM</b>	<b>Kategorie</b>	<b>Preis</b>	<b>Frachtkosten</b>	<b>Preis inkl. Frachtkosten</b>
<b>WM-2/200, feuerverzinkt</b>	B	280,-	38,-	318,-
Fassauflage FA 60-1, feuerverzinkt	B	105,-	9,-	114,-
Fassauflage FA 60-2, feuerverzinkt	B	114,-	12,-	126,-
Fassauflage FA 60-3, feuerverzinkt	B	133,-	14,-	147,-
Fassauflage FA 200-1, feuerverzinkt	B	114,-	9,-	123,-
Gebinderegal Typ GR-A, verzinkt	B	133,-	19,-	152,-
Gebinderegal Typ GR-B, verzinkt	B	133,-	19,-	152,-
Gebinderegal Typ GR-C, verzinkt	B	133,-	19,-	152,-
<b>WM-4/200, feuerverzinkt</b>	B	318,-	47,-	365,-
Fassauflage FA 60-1, feuerverzinkt	B	105,-	9,-	114,-
Fassauflage FA 60-2, feuerverzinkt	B	114,-	12,-	126,-
Fassauflage FA 60-3, feuerverzinkt	B	133,-	14,-	147,-
Fassauflage FA 200-1, feuerverzinkt	B	114,-	9,-	123,-
Fassauflage FA 200-2, feuerverzinkt	B	133,-	15,-	148,-
Gebinderegal Typ GR-A, verzinkt	B	133,-	19,-	152,-
Gebinderegal Typ GR-B, verzinkt	B	133,-	19,-	152,-
Gebinderegal Typ GR-C, verzinkt	B	133,-	19,-	152,-
<b>WM-4/400, feuerverzinkt</b>	B	382,-	53,-	435,-
<b>Auffangwanne Typ WO</b>	<b>Kategorie</b>	<b>Preis</b>	<b>Frachtkosten</b>	<b>Preis inkl. Frachtkosten</b>
<b>WO-2/200, feuerverzinkt</b>	B	213,-	33,-	246,-
<b>WO-4/200, feuerverzinkt</b>	B	231,-	33,-	264,-
<b>WO-4/400, feuerverzinkt</b>	B	298,-	39,-	337,-
<b>PE-Auffangwanne Typ WP</b>	<b>Kategorie</b>	<b>Preis</b>	<b>Frachtkosten</b>	<b>Preis inkl. Frachtkosten</b>
<b>WP 1/11, aus robustem Polyethylen</b>	B	1052,-	71,-	1123,-
<b>WP 2/11, aus robustem Polyethylen</b>	B	1330,-	76,-	1406,-
Vorsatzbehälter VB 2, aus robustem Polyethylen, Ausführung in blau	B	152,-	19,-	171,-
<b>PE-Auffangwanne Typ WPA-PE</b>	<b>Kategorie</b>	<b>Preis</b>	<b>Frachtkosten</b>	<b>Preis inkl. Frachtkosten</b>
<b>WPA-PE 2/2, aus robustem Polyethylen</b>	B	313,-	54,-	367,-

Alle Preise in EURO zzgl. MwSt. – Frachtkosten gültig für die Bundesrepublik Deutschland (ohne Inseln)  
 Lieferung ab Werk, unverpackt  
 Zahlung innerhalb 8 Tagen nach Rechnungserhalt – 2 % Skonto oder innerhalb 30 Tagen netto

# Preisliste 0424 de-DE

## Umwelt-Lagertechnik



PE-Auffangwanne Typ WPA-PE	Kategorie	Preis	Frachtkosten	Preis inkl. Frachtkosten
WPA-PE 4/2, aus robustem Polyethylen	B	494,-	54,-	548,-
PE-Auffangwanne Typ WP-PE	Kategorie	Preis	Frachtkosten	Preis inkl. Frachtkosten
WP-PE 1/11, aus robustem Polyethylen	B	1139,-	95,-	1234,-
Vorsatzbehälter VB 1, aus robustem Polyethylen, Ausführung in blau	B	163,-	19,-	182,-
WP-PE 2/11, aus robustem Polyethylen	B	1507,-	119,-	1626,-
Vorsatzbehälter VB 2, aus robustem Polyethylen, Ausführung in blau	B	152,-	19,-	171,-
WP-PE 2/2, aus robustem Polyethylen	B	290,-	54,-	344,-
WP-PE 4/2, aus robustem Polyethylen	B	453,-	54,-	507,-
WP-PE 4/4, aus robustem Polyethylen	B	470,-	54,-	524,-
WP-PE 8/11, aus robustem Polyethylen	B	1507,-	119,-	1626,-
Fahrbare PE-Auffangwanne Typ WPT	Kategorie	Preis	Frachtkosten	Preis inkl. Frachtkosten
WPT 230, aus robustem Polyethylen	B	519,-	54,-	573,-

Alle Preise in EURO zzgl. MwSt. – Frachtkosten gültig für die Bundesrepublik Deutschland (ohne Inseln)  
 Lieferung ab Werk, unverpackt  
 Zahlung innerhalb 8 Tagen nach Rechnungserhalt – 2 % Skonto oder innerhalb 30 Tagen netto

## Preisliste 0424 de-DE Gefahrgut-Container

Leuchtstoffröhren-Box Typ AL-D	Kategorie	Preis	Frachtkosten	Preis inkl. Frachtkosten
AL-D 150, Aluminium	C	500,-	33,-	533,-
AL-D 200, Aluminium	C	551,-	33,-	584,-
Sammelbehälter Typ ASB	Kategorie	Preis	Frachtkosten	Preis inkl. Frachtkosten
ASB 250, feuerverzinkt	C	1969,-	98,-	2067,-
ASB 450-I, feuerverzinkt	C	2082,-	134,-	2216,-
Sonderabfallbehälter Typ ASK	Kategorie	Preis	Frachtkosten	Preis inkl. Frachtkosten
ASK 540-4, feuerverzinkt	C	auf Anfrage	auf Anfrage	auf Anfrage
Duo-Container Typ DC	Kategorie	Preis	Frachtkosten	Preis inkl. Frachtkosten
DC 450, feuerverzinkt	C	2267,-	auf Anfrage	auf Anfrage
Siebblecheinsatz aus VA-Blech	D	113,-	5,-	118,-
Schlüssel für Flügelmutter M12, feuerverzinkt	F	33,-	12,-	45,-
DC 1000, feuerverzinkt	C	2408,-	auf Anfrage	auf Anfrage
Siebblecheinsatz aus VA-Blech	D	113,-	5,-	118,-
Schlüssel für Flügelmutter M12, feuerverzinkt	F	33,-	12,-	45,-
Lithium-Ionen Lagerbehälter Typ LIL	Kategorie	Preis	Frachtkosten	Preis inkl. Frachtkosten
LIL 30, feuerverzinkt	B	1871,-	58,-	1929,-
LIL 90, feuerverzinkt	B	2720,-	82,-	2802,-
Rollensatz, Polyamid, Tragfähigkeit 1050 kg/Rollensatz	A	150,-	9,-	159,-
LIL 220, feuerverzinkt	B	4699,-	137,-	4836,-
Rollensatz, Polyamid, Tragfähigkeit 1050 kg/Rollensatz	A	150,-	9,-	159,-
LIL 280, feuerverzinkt	B	5685,-	162,-	5847,-
Rollensatz, Polyamid, Tragfähigkeit 1050 kg/Rollensatz	A	150,-	9,-	159,-
MobiCont Typ M 800	Kategorie	Preis	Frachtkosten	Preis inkl. Frachtkosten
M 800, lackiert	C	1342,-	112,-	1454,-
Füllstandsanzeige	C	212,-	5,-	217,-
Befülltrichter aus PP	D	65,-	5,-	70,-
Befüll- und Entnahmedeckel	C	65,-	5,-	70,-
Deckel, verzinkt, ohne Schloss	C	188,-	12,-	200,-
Deckel, verzinkt, mit Vierkantschloss	C	233,-	15,-	248,-
Deckel, verzinkt, mit Zylinderschloss	C	233,-	15,-	248,-
Rollensatz, Polyamid, Tragfähigkeit 1350 kg/Rollensatz	A	185,-	9,-	194,-
Handpumpe K 10 C, für Fassgewinde, geeignet für Kraftstoffe und Heizöl	C	91,-	8,-	99,-
Schlauchgarnitur (Länge 1,5 m) für Handpumpe K 10 C, geeignet für Diesel und Benzin	C	65,-	8,-	73,-
Schlauchgarnitur (Länge 3 m) für Handpumpe K 10 C, geeignet für Diesel und Benzin	C	92,-	9,-	101,-
Schlauchgarnitur (Länge 4 m) für Handpumpe K 10 C, geeignet für Diesel und Benzin	C	105,-	9,-	114,-
Elektropumpe TecPump 400 DC 12V	C	492,-	17,-	509,-
Elektropumpe TecPump 400 DC 24V	C	492,-	17,-	509,-
Elektropumpe TecPump 600 AC 230V	C	492,-	17,-	509,-
M 800, feuerverzinkt	C	1432,-	121,-	1553,-
Füllstandsanzeige	C	212,-	5,-	217,-
Befülltrichter aus PP	D	65,-	5,-	70,-

Alle Preise in EURO zzgl. MwSt. – Frachtkosten gültig für die Bundesrepublik Deutschland (ohne Inseln)  
Lieferung ab Werk, unverpackt  
Zahlung innerhalb 8 Tagen nach Rechnungserhalt – 2 % Skonto oder innerhalb 30 Tagen netto



# Preisliste 0424 de-DE

## Gefahrgut-Container



<b>MobiCont Typ M 800</b>	<b>Kategorie</b>	<b>Preis</b>	<b>Frachtkosten</b>	<b>Preis inkl. Frachtkosten</b>
Befüll- und Entnahmedeckel	C	65,-	5,-	70,-
Deckel, verzinkt, ohne Schloss	C	188,-	12,-	200,-
Deckel, verzinkt, mit Vierkantschloss	C	233,-	15,-	248,-
Deckel, verzinkt, mit Zylinderschloss	C	233,-	15,-	248,-
Rollensatz, Polyamid, Tragfähigkeit 1350 kg/Rollensatz	A	185,-	9,-	194,-
Handpumpe K 10 C, für Fassgewinde, geeignet für Kraftstoffe und Heizöl	C	91,-	8,-	99,-
Schlauchgarnitur (Länge 1,5 m) für Handpumpe K 10 C, geeignet für Diesel und Benzin	C	65,-	8,-	73,-
Schlauchgarnitur (Länge 3 m) für Handpumpe K 10 C, geeignet für Diesel und Benzin	C	92,-	9,-	101,-
Schlauchgarnitur (Länge 4 m) für Handpumpe K 10 C, geeignet für Diesel und Benzin	C	105,-	9,-	114,-
Elektropumpe TecPump 400 DC 12V	C	492,-	17,-	509,-
Elektropumpe TecPump 400 DC 24V	C	492,-	17,-	509,-
Elektropumpe TecPump 600 AC 230V	C	492,-	17,-	509,-
<b>MobiCont Typ MD</b>	<b>Kategorie</b>	<b>Preis</b>	<b>Frachtkosten</b>	<b>Preis inkl. Frachtkosten</b>
<b>MD 800, lackiert</b>	C	1868,-	128,-	1996,-
Füllstandsanzeige	C	212,-	5,-	217,-
Handpumpe K 10 C, für Fassgewinde, geeignet für Kraftstoffe und Heizöl	C	91,-	8,-	99,-
Schlauchgarnitur (Länge 1,5 m) für Handpumpe K 10 C, geeignet für Diesel und Benzin	C	65,-	8,-	73,-
Schlauchgarnitur (Länge 3 m) für Handpumpe K 10 C, geeignet für Diesel und Benzin	C	92,-	9,-	101,-
Schlauchgarnitur (Länge 4 m) für Handpumpe K 10 C, geeignet für Diesel und Benzin	C	105,-	9,-	114,-
Elektropumpe TecPump 400 DC 12V	C	492,-	17,-	509,-
Elektropumpe TecPump 400 DC 24V	C	492,-	17,-	509,-
Elektropumpe TecPump 600 AC 230V	C	492,-	17,-	509,-
<b>MD 800, feuerverzinkt</b>	C	1956,-	140,-	2096,-
Füllstandsanzeige	C	212,-	5,-	217,-
Handpumpe K 10 C, für Fassgewinde, geeignet für Kraftstoffe und Heizöl	C	91,-	8,-	99,-
Schlauchgarnitur (Länge 1,5 m) für Handpumpe K 10 C, geeignet für Diesel und Benzin	C	65,-	8,-	73,-
Schlauchgarnitur (Länge 3 m) für Handpumpe K 10 C, geeignet für Diesel und Benzin	C	92,-	9,-	101,-
Schlauchgarnitur (Länge 4 m) für Handpumpe K 10 C, geeignet für Diesel und Benzin	C	105,-	9,-	114,-
Elektropumpe TecPump 400 DC 12V	C	492,-	17,-	509,-
Elektropumpe TecPump 400 DC 24V	C	492,-	17,-	509,-
Elektropumpe TecPump 600 AC 230V	C	492,-	17,-	509,-
<b>MobiCont Typ MO</b>	<b>Kategorie</b>	<b>Preis</b>	<b>Frachtkosten</b>	<b>Preis inkl. Frachtkosten</b>
<b>MO 800, lackiert</b>	C	auf Anfrage	auf Anfrage	auf Anfrage
Füllstandsanzeige	C	212,-	5,-	217,-
<b>MO 800, feuerverzinkt</b>	C	auf Anfrage	auf Anfrage	auf Anfrage
Füllstandsanzeige	C	212,-	5,-	217,-
<b>Kraftstoff-Tank Typ MT</b>	<b>Kategorie</b>	<b>Preis</b>	<b>Frachtkosten</b>	<b>Preis inkl. Frachtkosten</b>
<b>MT 450, feuerverzinkt</b>	C	2147,-	117,-	2264,-
Füllstandsanzeige	C	212,-	5,-	217,-
Handpumpe K 10 C, für Fassgewinde, geeignet für Kraftstoffe und Heizöl	C	91,-	8,-	99,-
Zähler FMT 3 mit digitaler Anzeige und Drehverschraubungen	C	309,-	5,-	314,-
Elektropumpe TecPump 400 DC 12V	C	492,-	17,-	509,-
Elektropumpe TecPump 400 DC 24V	C	492,-	17,-	509,-
Elektropumpe TecPump 600 AC 230V	C	492,-	17,-	509,-
Zähler Z 400, Nachrüstsatz für Elektropumpen TecPump 400 DC 12V, 400 DC 24V und 600 AC 230V	C	153,-	5,-	158,-

Alle Preise in EURO zzgl. MwSt. – Frachtkosten gültig für die Bundesrepublik Deutschland (ohne Inseln)  
 Lieferung ab Werk, unverpackt  
 Zahlung innerhalb 8 Tagen nach Rechnungserhalt – 2 % Skonto oder innerhalb 30 Tagen netto

# Preisliste 0424 de-DE

## Gefahrgut-Container



Kraftstoff-Tank Typ MT	Kategorie	Preis	Frachtkosten	Preis inkl. Frachtkosten
<b>MT 600, feuerverzinkt</b>	C	2554,-	139,-	2693,-
Füllstandsanzeige	C	212,-	5,-	217,-
Handpumpe K 10 C, für Fassgewinde, geeignet für Kraftstoffe und Heizöl	C	91,-	8,-	99,-
Zähler FMT 3 mit digitaler Anzeige und Drehverschraubungen	C	309,-	5,-	314,-
Elektropumpe TecPump 400 DC 12V	C	492,-	17,-	509,-
Elektropumpe TecPump 400 DC 24V	C	492,-	17,-	509,-
Elektropumpe TecPump 600 AC 230V	C	492,-	17,-	509,-
Zähler Z 400, Nachrüstsatz für Elektropumpen TecPump 400 DC 12V, 400 DC 24V und 600 AC 230V	C	153,-	5,-	158,-
<b>MT 1000, feuerverzinkt</b>	C	2761,-	182,-	2943,-
Füllstandsanzeige	C	212,-	5,-	217,-
Handpumpe K 10 C, für Fassgewinde, geeignet für Kraftstoffe und Heizöl	C	91,-	8,-	99,-
Zähler FMT 3 mit digitaler Anzeige und Drehverschraubungen	C	309,-	5,-	314,-
Elektropumpe TecPump 400 DC 12V	C	492,-	17,-	509,-
Elektropumpe TecPump 400 DC 24V	C	492,-	17,-	509,-
Elektropumpe TecPump 600 AC 230V	C	492,-	17,-	509,-
Zähler Z 400, Nachrüstsatz für Elektropumpen TecPump 400 DC 12V, 400 DC 24V und 600 AC 230V	C	153,-	5,-	158,-
<b>MobiCont Typ MW</b>	<b>Kategorie</b>	<b>Preis</b>	<b>Frachtkosten</b>	<b>Preis inkl. Frachtkosten</b>
<b>MW 800, lackiert</b>	C	1722,-	134,-	1856,-
Füllstandsanzeige	C	212,-	5,-	217,-
Befüllstutzen	C	51,-	4,-	55,-
Tankheizung 220 W	C	371,-	8,-	379,-
Tankarmatur	B	64,-	5,-	69,-
Antiheberventil	D	68,-	4,-	72,-
Be- und Entlüftungsventil	C	26,-	4,-	30,-
<b>MW 800, feuerverzinkt</b>	C	1813,-	143,-	1956,-
Füllstandsanzeige	C	212,-	5,-	217,-
Befüllstutzen	C	51,-	4,-	55,-
Tankheizung 220 W	C	371,-	8,-	379,-
Tankarmatur	B	64,-	5,-	69,-
Antiheberventil	D	68,-	4,-	72,-
Be- und Entlüftungsventil	C	26,-	4,-	30,-
<b>Sonderabfallbehälter Typ SAF</b>	<b>Kategorie</b>	<b>Preis</b>	<b>Frachtkosten</b>	<b>Preis inkl. Frachtkosten</b>
<b>SAF 450, feuerverzinkt</b>	C	auf Anfrage	auf Anfrage	auf Anfrage
<b>SAF 600, feuerverzinkt</b>	C	auf Anfrage	auf Anfrage	auf Anfrage
<b>SAF 1000, feuerverzinkt</b>	C	auf Anfrage	auf Anfrage	auf Anfrage
<b>Bergungsgroßverpackung Typ SAG</b>	<b>Kategorie</b>	<b>Preis</b>	<b>Frachtkosten</b>	<b>Preis inkl. Frachtkosten</b>
<b>SAG 800, feuerverzinkt</b>	C	1102,-	114,-	1216,-
<b>SAG 1500, feuerverzinkt</b>	C	2078,-	173,-	2251,-
Polyethylen-Säcke, 25 Stück auf Rolle	C	180,-	39,-	219,-
<b>SAG 2100, feuerverzinkt</b>	C	2180,-	197,-	2377,-
Polyethylen-Säcke, 25 Stück auf Rolle	C	180,-	39,-	219,-
<b>SAG 2700, feuerverzinkt</b>	C	2252,-	245,-	2497,-
Polyethylen-Säcke, 25 Stück auf Rolle	C	180,-	39,-	219,-

Alle Preise in EURO zzgl. MwSt. – Frachtkosten gültig für die Bundesrepublik Deutschland (ohne Inseln)  
 Lieferung ab Werk, unverpackt  
 Zahlung innerhalb 8 Tagen nach Rechnungserhalt – 2 % Skonto oder innerhalb 30 Tagen netto

# Preisliste 0424 de-DE

## Gefahrgut-Container



Sonderabfallbehälter Typ SAP	Kategorie	Preis	Frachtkosten	Preis inkl. Frachtkosten
SAP 450, feuerverzinkt	C	auf Anfrage	auf Anfrage	auf Anfrage
Polyethylen-Säcke, 50 Stück auf Rolle - 0,085 mm	C	134,-	33,-	167,-
SAP 600, feuerverzinkt	C	auf Anfrage	auf Anfrage	auf Anfrage
Polyethylen-Säcke, 50 Stück auf Rolle - 0,085 mm	C	134,-	33,-	167,-
SAP 800, feuerverzinkt	C	auf Anfrage	auf Anfrage	auf Anfrage
Polyethylen-Säcke, 50 Stück auf Rolle - 0,085 mm	C	134,-	33,-	167,-
<b>Sonderabfallbehälter Typ SAP-1</b>	<b>Kategorie</b>	<b>Preis</b>	<b>Frachtkosten</b>	<b>Preis inkl. Frachtkosten</b>
SAP 450-1, feuerverzinkt	C	auf Anfrage	auf Anfrage	auf Anfrage
Polyethylen-Säcke, 50 Stück auf Rolle - 0,085 mm	C	134,-	33,-	167,-
SAP 600-1, feuerverzinkt	C	auf Anfrage	auf Anfrage	auf Anfrage
Polyethylen-Säcke, 50 Stück auf Rolle - 0,085 mm	C	134,-	33,-	167,-
SAP 800-1, feuerverzinkt	C	auf Anfrage	auf Anfrage	auf Anfrage
Polyethylen-Säcke, 50 Stück auf Rolle - 0,085 mm	C	134,-	33,-	167,-
SAP 800-3, feuerverzinkt	C	auf Anfrage	auf Anfrage	auf Anfrage
Polyethylen-Säcke, 50 Stück auf Rolle - 0,085 mm	C	134,-	33,-	167,-
<b>Altbatterie-Container Typ SAP 600 K</b>	<b>Kategorie</b>	<b>Preis</b>	<b>Frachtkosten</b>	<b>Preis inkl. Frachtkosten</b>
SAP 600 K, feuerverzinkt	C	auf Anfrage	auf Anfrage	auf Anfrage
<b>Altbatterie-Container Typ SAP 601 K</b>	<b>Kategorie</b>	<b>Preis</b>	<b>Frachtkosten</b>	<b>Preis inkl. Frachtkosten</b>
SAP 601 K, feuerverzinkt	C	auf Anfrage	auf Anfrage	auf Anfrage
<b>Sonderabfallbehälter Typ SAS</b>	<b>Kategorie</b>	<b>Preis</b>	<b>Frachtkosten</b>	<b>Preis inkl. Frachtkosten</b>
SAS 800, feuerverzinkt	C	auf Anfrage	auf Anfrage	auf Anfrage
<b>Schadstoffcontainer Typ SF</b>	<b>Kategorie</b>	<b>Preis</b>	<b>Frachtkosten</b>	<b>Preis inkl. Frachtkosten</b>
SF 240, feuerverzinkt	C	auf Anfrage	auf Anfrage	auf Anfrage
<b>Leuchtstoffröhren-Box Typ SL</b>	<b>Kategorie</b>	<b>Preis</b>	<b>Frachtkosten</b>	<b>Preis inkl. Frachtkosten</b>
SL 150, lackiert	C	664,-	80,-	744,-
SL 150, feuerverzinkt	C	794,-	85,-	879,-
SL 200, lackiert	C	740,-	90,-	830,-
SL 200, feuerverzinkt	C	871,-	98,-	969,-
<b>Leuchtstoffröhren-Box Typ SL-D</b>	<b>Kategorie</b>	<b>Preis</b>	<b>Frachtkosten</b>	<b>Preis inkl. Frachtkosten</b>
SL-D 150, lackiert	C	731,-	73,-	804,-
Eingängbarer Einsatz, verzinkt	C	84,-	6,-	90,-
SL-D 150, feuerverzinkt	C	850,-	81,-	931,-
Eingängbarer Einsatz, verzinkt	C	84,-	6,-	90,-
SL-D 200, lackiert	C	808,-	84,-	892,-
Eingängbarer Einsatz, verzinkt	C	84,-	6,-	90,-
SL-D 200, feuerverzinkt	C	940,-	93,-	1033,-
Eingängbarer Einsatz, verzinkt	C	84,-	6,-	90,-
<b>Leuchtstoffröhren-Box Typ SL-N</b>	<b>Kategorie</b>	<b>Preis</b>	<b>Frachtkosten</b>	<b>Preis inkl. Frachtkosten</b>
SL-N 220, lackiert	C	831,-	92,-	923,-
SL-N 220, feuerverzinkt	C	969,-	99,-	1068,-
<b>Sonderabfallbehälter Typ SP</b>	<b>Kategorie</b>	<b>Preis</b>	<b>Frachtkosten</b>	<b>Preis inkl. Frachtkosten</b>
SP 100, feuerverzinkt	C	auf Anfrage	auf Anfrage	auf Anfrage
SP 240, feuerverzinkt	C	auf Anfrage	auf Anfrage	auf Anfrage

Alle Preise in EURO zzgl. MwSt. – Frachtkosten gültig für die Bundesrepublik Deutschland (ohne Inseln)  
 Lieferung ab Werk, unverpackt  
 Zahlung innerhalb 8 Tagen nach Rechnungserhalt – 2 % Skonto oder innerhalb 30 Tagen netto

# Preisliste 0424 de-DE

## Gefahrgut-Container



Spraydosen-Transportbox Typ STB	Kategorie	Preis	Frachtkosten	Preis inkl. Frachtkosten
STB 1000, feuerverzinkt	C	auf Anfrage	auf Anfrage	auf Anfrage
Polyethylen-Säcke, 50 Stück auf Rolle	C	185,-	33,-	218,-
Bindeflies, 100 Stück	C	353,-	12,-	365,-

Alle Preise in EURO zzgl. MwSt. – Frachtkosten gültig für die Bundesrepublik Deutschland (ohne Inseln)  
Lieferung ab Werk, unverpackt  
Zahlung innerhalb 8 Tagen nach Rechnungserhalt – 2 % Skonto oder innerhalb 30 Tagen netto

– 83 –

BAUER GmbH  
Eichendorffstr. 62  
46354 Südlohn  
Germany

Tel. +49 2862 709-0  
Fax +49 2862 709-155 /-156  
info@bauer-suedlohn.com  
www.bauer-suedlohn.com

Geschäftsführer:  
Heinz Dieter Bauer, Patrick Bauer  
Pascal Bauer  
Amtsgericht Coesfeld HRB 5259

TÜVNORD  
TÜV NORD CERT GmbH  
DIN EN ISO 9001  
tuv-nord.de