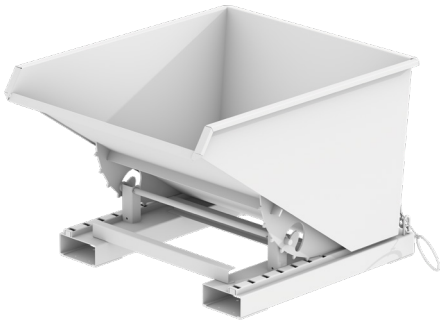


...made by



PRIJSLIST 0424 NL-BE

HEFTRUCK AANBOUWAPPARATUUR

BEDRIJFSUITRUSTING

MILIEU-OPSLAGTECHNIEK

CONTAINERS VOOR GEVAARLIJKE STOFFEN

INNOVATIE – CONSTRUCTIE – PRODUCTIE

...sinds meer dan 55 jaren

Prijslist 0424 nl-BE

Heftruck aanbouwapparatuur

Vatgrijper Type 3P	Categorie	Prijs	Vrachtkosten	Prijs inclusief vrachtkosten
3P, gelakt	B	910,-	81,-	991,-
3P, vuurverzinkt	B	956,-	81,-	1037,-
Kiepcontainer Type 3S	Categorie	Prijs	Vrachtkosten	Prijs inclusief vrachtkosten
3S 300, gelakt	A	1201,-	114,-	1315,-
Deksel, verzinkt	A	168,-	18,-	186,-
Wielenset, poliamide, Draagkracht 1050 kg/wielenset	A	131,-	15,-	146,-
3S 300, vuurverzinkt	A	1296,-	157,-	1453,-
Deksel, verzinkt	A	168,-	18,-	186,-
Wielenset, poliamide, Draagkracht 1050 kg/wielenset	A	131,-	15,-	146,-
3S 600, gelakt	A	1256,-	157,-	1413,-
Deksel, verzinkt	A	189,-	22,-	211,-
Wielenset, poliamide, Draagkracht 1050 kg/wielenset	A	131,-	15,-	146,-
3S 600, vuurverzinkt	A	1354,-	157,-	1511,-
Deksel, verzinkt	A	189,-	22,-	211,-
Wielenset, poliamide, Draagkracht 1050 kg/wielenset	A	131,-	15,-	146,-
Kiepcontainer Type 4A	Categorie	Prijs	Vrachtkosten	Prijs inclusief vrachtkosten
4A 600, gelakt	A	1065,-	114,-	1179,-
Deksel, verzinkt	A	189,-	22,-	211,-
Containerbak olie- en waterdicht gelast	A	75,-	0,-	75,-
4A 600, vuurverzinkt	A	1207,-	114,-	1321,-
Deksel, verzinkt	A	189,-	22,-	211,-
Containerbak olie- en waterdicht gelast	A	75,-	0,-	75,-
4A 900, gelakt	A	1197,-	157,-	1354,-
Deksel, verzinkt	A	215,-	27,-	242,-
Containerbak olie- en waterdicht gelast	A	75,-	0,-	75,-
4A 900, vuurverzinkt	A	1375,-	157,-	1532,-
Deksel, verzinkt	A	215,-	27,-	242,-
Containerbak olie- en waterdicht gelast	A	75,-	0,-	75,-
4A 1200, gelakt	A	1282,-	157,-	1439,-
Deksel, verzinkt	A	215,-	26,-	241,-
Containerbak olie- en waterdicht gelast	A	116,-	0,-	116,-
4A 1200, vuurverzinkt	A	1505,-	157,-	1662,-
Deksel, verzinkt	A	215,-	26,-	241,-
Containerbak olie- en waterdicht gelast	A	116,-	0,-	116,-
Vatgrijper Type 4P	Categorie	Prijs	Vrachtkosten	Prijs inclusief vrachtkosten
4P, gelakt	B	558,-	28,-	586,-
4P, vuurverzinkt	B	532,-	28,-	560,-
Vatgrijper Type 4P-D	Categorie	Prijs	Vrachtkosten	Prijs inclusief vrachtkosten
4P-D120, gelakt	B	558,-	28,-	586,-
4P-D120, vuurverzinkt	B	532,-	28,-	560,-
4P-D220, gelakt	B	558,-	28,-	586,-

Prijzen in EURO

Levering af fabriek DE-46354 Südlohn / DE-38820 Halberstadt, onverpakt

Transportkosten voor leveringen binnen België (CPT)

Prijstij 0424 nl-BE

Heftruck aanbouwapparatuur



Vatgrijper Type 4P-D	Categorie	Prijs	Vrachtkosten	Prijs inclusief vrachtkosten
4P-D220, vuurverzinkt	B	532,-	28,-	560,-
Kiepcanister Type AK	Categorie	Prijs	Vrachtkosten	Prijs inclusief vrachtkosten
AK 50, gelakt	A	774,-	114,-	888,-
Deksel, verzinkt	A	135,-	16,-	151,-
Wielenset, poliamide, Draagkracht 1050 kg/wielenset	A	131,-	15,-	146,-
Canisterbak olie- en waterdicht gelast	A	75,-	0,-	75,-
AK 50, vuurverzinkt	A	923,-	114,-	1037,-
Deksel, verzinkt	A	135,-	16,-	151,-
Wielenset, poliamide, Draagkracht 1050 kg/wielenset	A	131,-	15,-	146,-
Canisterbak olie- en waterdicht gelast	A	75,-	0,-	75,-
AK 75, gelakt	A	866,-	114,-	980,-
Deksel, verzinkt	A	185,-	21,-	206,-
Wielenset, poliamide, Draagkracht 1050 kg/wielenset	A	131,-	15,-	146,-
Canisterbak olie- en waterdicht gelast	A	75,-	0,-	75,-
AK 75, vuurverzinkt	A	1012,-	157,-	1169,-
Deksel, verzinkt	A	185,-	21,-	206,-
Wielenset, poliamide, Draagkracht 1050 kg/wielenset	A	131,-	15,-	146,-
Canisterbak olie- en waterdicht gelast	A	75,-	0,-	75,-
AK 100, gelakt	A	937,-	157,-	1094,-
Deksel, verzinkt	A	210,-	26,-	236,-
Wielenset, poliamide, Draagkracht 1050 kg/wielenset	A	131,-	15,-	146,-
Canisterbak olie- en waterdicht gelast	A	116,-	0,-	116,-
AK 100, vuurverzinkt	A	1094,-	157,-	1251,-
Deksel, verzinkt	A	210,-	26,-	236,-
Wielenset, poliamide, Draagkracht 1050 kg/wielenset	A	131,-	15,-	146,-
Canisterbak olie- en waterdicht gelast	A	116,-	0,-	116,-
AK 150, gelakt	A	1196,-	157,-	1353,-
Deksel, verzinkt	A	294,-	28,-	322,-
Wielenset, poliamide, Draagkracht 1050 kg/wielenset	A	131,-	15,-	146,-
Canisterbak olie- en waterdicht gelast	A	116,-	0,-	116,-
AK 150, vuurverzinkt	A	1399,-	157,-	1556,-
Deksel, verzinkt	A	294,-	28,-	322,-
Wielenset, poliamide, Draagkracht 1050 kg/wielenset	A	131,-	15,-	146,-
Canisterbak olie- en waterdicht gelast	A	116,-	0,-	116,-
Boustofcanister Type BBG	Categorie	Prijs	Vrachtkosten	Prijs inclusief vrachtkosten
BBG 100, gelakt	A	391,-	114,-	505,-
Deksel, verzinkt	A	182,-	81,-	263,-
BBG 100, vuurverzinkt	A	479,-	114,-	593,-
Deksel, verzinkt	A	182,-	81,-	263,-
Boustofcanister Type BBK	Categorie	Prijs	Vrachtkosten	Prijs inclusief vrachtkosten
BBK 100, gelakt	A	479,-	114,-	593,-
Deksel, verzinkt	A	182,-	81,-	263,-
BBK 100, vuurverzinkt	A	551,-	114,-	665,-
Deksel, verzinkt	A	182,-	81,-	263,-

Prijzen in EURO

Levering af fabriek DE-46354 Südlohn / DE-38820 Halberstadt, onverpakt
Transportkosten voor leveringen binnen België (CPT)

Prijzlist 0424 nl-BE

Heftruck aanbouwapparatuur



Materiaal-container Type BBM	Categorie	Prijs	Vrachtkosten	Prijs inclusief vrachtkosten
BBM 500, gelakt	A	314,-	81,-	395,-
BBM 500, vuurverzinkt	A	346,-	84,-	430,-
Bouwstofcontainer Type BBP	Categorie	Prijs	Vrachtkosten	Prijs inclusief vrachtkosten
BBP 100, gelakt	A	418,-	84,-	502,-
Deksel, verzinkt	A	182,-	81,-	263,-
Opneemstoppen en hoekijzervergrendeling	A	49,-	10,-	59,-
BBP 100, vuurverzinkt	A	493,-	84,-	577,-
Deksel, verzinkt	A	182,-	81,-	263,-
Opneemstoppen en hoekijzervergrendeling	A	49,-	10,-	59,-
Kieptraverse voor bouwstofcontainer Type BBT	Categorie	Prijs	Vrachtkosten	Prijs inclusief vrachtkosten
BBT, gelakt	A	551,-	114,-	665,-
BBT, vuurverzinkt	A	627,-	114,-	741,-
Bouwstofcontainer Type BC	Categorie	Prijs	Vrachtkosten	Prijs inclusief vrachtkosten
BC 500, gelakt	B	924,-	114,-	1038,-
Deksel, verzinkt	B	138,-	16,-	154,-
Wielenset, poliamide, Draagkracht 1350 kg/wielenset	A	185,-	15,-	200,-
BC 500, vuurverzinkt	B	1139,-	157,-	1296,-
Deksel, verzinkt	B	138,-	16,-	154,-
Wielenset, poliamide, Draagkracht 1350 kg/wielenset	A	185,-	15,-	200,-
BC 500 (steenkleem-ontgrendeling), gelakt	B	991,-	114,-	1105,-
Deksel, verzinkt	B	138,-	16,-	154,-
Wielenset, poliamide, Draagkracht 1350 kg/wielenset	A	185,-	15,-	200,-
BC 500 (steenkleem-ontgrendeling), vuurverzinkt	B	1207,-	157,-	1364,-
Deksel, verzinkt	B	138,-	16,-	154,-
Wielenset, poliamide, Draagkracht 1350 kg/wielenset	A	185,-	15,-	200,-
BC 1000, gelakt	B	1007,-	157,-	1164,-
Deksel, verzinkt	B	138,-	16,-	154,-
Wielenset, poliamide, Draagkracht 1350 kg/wielenset	A	185,-	15,-	200,-
BC 1000, vuurverzinkt	B	1271,-	157,-	1428,-
Deksel, verzinkt	B	138,-	16,-	154,-
Wielenset, poliamide, Draagkracht 1350 kg/wielenset	A	185,-	15,-	200,-
BC 1000 (steenkleem-ontgrendeling), gelakt	B	1073,-	157,-	1230,-
Deksel, verzinkt	B	138,-	16,-	154,-
Wielenset, poliamide, Draagkracht 1350 kg/wielenset	A	185,-	15,-	200,-
BC 1000 (steenkleem-ontgrendeling), vuurverzinkt	B	1339,-	157,-	1496,-
Deksel, verzinkt	B	138,-	16,-	154,-
Wielenset, poliamide, Draagkracht 1350 kg/wielenset	A	185,-	15,-	200,-
Kiepcorainer Type BK	Categorie	Prijs	Vrachtkosten	Prijs inclusief vrachtkosten
BK 30, gelakt	A	676,-	114,-	790,-
Deksel, verzinkt	A	94,-	18,-	112,-
Wielenset, poliamide, Draagkracht 1350 kg/wielenset	A	185,-	15,-	200,-
Wielenset, poliamide, Draagkracht 2550 kg/wielenset	A	366,-	15,-	381,-
Containerbak olie- en waterdicht gelast	A	75,-	0,-	75,-
BK 30, vuurverzinkt	A	950,-	114,-	1064,-
Deksel, verzinkt	A	94,-	18,-	112,-

Prijzen in EURO

Levering af fabriek DE-46354 Südlohn / DE-38820 Halberstadt, onverpakt

Transportkosten voor leveringen binnen België (CPT)

Prijzlist 0424 nl-BE

Heftruck aanbouwapparatuur



Kiepccontainer Type BK	Categorie	Prijs	Vrachtkosten	Prijs inclusief vrachtkosten
Wielenset, poliamide, Draagkracht 1350 kg/wielenset	A	185,-	15,-	200,-
Wielenset, poliamide, Draagkracht 2550 kg/wielenset	A	366,-	15,-	381,-
Containerbak olie- en waterdicht gelast	A	75,-	0,-	75,-
BK 50, gelakt	A	950,-	114,-	1064,-
Deksel, verzinkt	A	94,-	20,-	114,-
Wielenset, poliamide, Draagkracht 1350 kg/wielenset	A	185,-	15,-	200,-
Wielenset, poliamide, Draagkracht 2550 kg/wielenset	A	366,-	15,-	381,-
Containerbak olie- en waterdicht gelast	A	75,-	0,-	75,-
BK 50, vuurverzinkt	A	1282,-	157,-	1439,-
Deksel, verzinkt	A	94,-	20,-	114,-
Wielenset, poliamide, Draagkracht 1350 kg/wielenset	A	185,-	15,-	200,-
Wielenset, poliamide, Draagkracht 2550 kg/wielenset	A	366,-	15,-	381,-
Containerbak olie- en waterdicht gelast	A	75,-	0,-	75,-
BK 80, gelakt	A	1253,-	157,-	1410,-
Deksel, verzinkt	A	139,-	22,-	161,-
Wielenset, poliamide, Draagkracht 1350 kg/wielenset	A	185,-	15,-	200,-
Wielenset, poliamide, Draagkracht 2550 kg/wielenset	A	366,-	15,-	381,-
Containerbak olie- en waterdicht gelast	A	75,-	0,-	75,-
BK 80, vuurverzinkt	A	1752,-	157,-	1909,-
Deksel, verzinkt	A	139,-	22,-	161,-
Wielenset, poliamide, Draagkracht 1350 kg/wielenset	A	185,-	15,-	200,-
Wielenset, poliamide, Draagkracht 2550 kg/wielenset	A	366,-	15,-	381,-
Containerbak olie- en waterdicht gelast	A	75,-	0,-	75,-
BK 100, gelakt	A	1457,-	157,-	1614,-
Deksel, verzinkt	A	167,-	27,-	194,-
Wielenset, poliamide, Draagkracht 1350 kg/wielenset	A	185,-	15,-	200,-
Wielenset, poliamide, Draagkracht 2550 kg/wielenset	A	366,-	15,-	381,-
Containerbak olie- en waterdicht gelast	A	116,-	0,-	116,-
BK 100, vuurverzinkt	A	2000,-	157,-	2157,-
Deksel, verzinkt	A	167,-	27,-	194,-
Wielenset, poliamide, Draagkracht 1350 kg/wielenset	A	185,-	15,-	200,-
Wielenset, poliamide, Draagkracht 2550 kg/wielenset	A	366,-	15,-	381,-
Containerbak olie- en waterdicht gelast	A	116,-	0,-	116,-
BK 120, gelakt	A	1584,-	157,-	1741,-
Deksel, verzinkt	A	177,-	32,-	209,-
Wielenset, poliamide, Draagkracht 1350 kg/wielenset	A	185,-	15,-	200,-
Wielenset, poliamide, Draagkracht 2550 kg/wielenset	A	366,-	15,-	381,-
Containerbak olie- en waterdicht gelast	A	116,-	0,-	116,-
BK 120, vuurverzinkt	A	2159,-	157,-	2316,-
Deksel, verzinkt	A	177,-	32,-	209,-
Wielenset, poliamide, Draagkracht 1350 kg/wielenset	A	185,-	15,-	200,-
Wielenset, poliamide, Draagkracht 2550 kg/wielenset	A	366,-	15,-	381,-
Containerbak olie- en waterdicht gelast	A	116,-	0,-	116,-
BK 150, gelakt	A	1740,-	200,-	1940,-
Deksel, verzinkt	A	203,-	39,-	242,-
Wielenset, poliamide, Draagkracht 1350 kg/wielenset	A	185,-	15,-	200,-
Wielenset, poliamide, Draagkracht 2550 kg/wielenset	A	366,-	15,-	381,-

Prijzen in EURO

Levering af fabriek DE-46354 Südlohn / DE-38820 Halberstadt, onverpakt

Transportkosten voor leveringen binnen België (CPT)

Prijzlijst 0424 nl-BE

Heftruck aanbouwapparatuur



Kiepcanister Type BK	Categorie	Prijs	Vrachtkosten	Prijs inclusief vrachtkosten
Canisterbak olie- en waterdicht gelast	A	116,-	0,-	116,-
BK 150, vuurverzinkt	A	2361,-	200,-	2561,-
Deksel, verzinkt	A	203,-	39,-	242,-
Wielenset, poliamide, Draagkracht 1350 kg/wielenset	A	185,-	15,-	200,-
Wielenset, poliamide, Draagkracht 2550 kg/wielenset	A	366,-	15,-	381,-
Canisterbak olie- en waterdicht gelast	A	116,-	0,-	116,-
BK 200, gelakt	A	2164,-	200,-	2364,-
Deksel, verzinkt	A	215,-	84,-	299,-
Wielenset, poliamide, Draagkracht 1350 kg/wielenset	A	185,-	15,-	200,-
Wielenset, poliamide, Draagkracht 2550 kg/wielenset	A	366,-	15,-	381,-
Canisterbak olie- en waterdicht gelast	A	116,-	0,-	116,-
BK 200, vuurverzinkt	A	2948,-	262,-	3210,-
Deksel, verzinkt	A	215,-	84,-	299,-
Wielenset, poliamide, Draagkracht 1350 kg/wielenset	A	185,-	15,-	200,-
Wielenset, poliamide, Draagkracht 2550 kg/wielenset	A	366,-	15,-	381,-
Canisterbak olie- en waterdicht gelast	A	116,-	0,-	116,-
Bodemklepcanister Type BKB	Categorie	Prijs	Vrachtkosten	Prijs inclusief vrachtkosten
BKB 500, gelakt	A	737,-	114,-	851,-
Deksel, verzinkt	A	189,-	18,-	207,-
Wielenset, poliamide, Draagkracht 1350 kg/wielenset	A	185,-	15,-	200,-
BKB 500, vuurverzinkt	A	876,-	114,-	990,-
Deksel, verzinkt	A	189,-	18,-	207,-
Wielenset, poliamide, Draagkracht 1350 kg/wielenset	A	185,-	15,-	200,-
BKB 700, gelakt	A	788,-	114,-	902,-
Deksel, verzinkt	A	189,-	18,-	207,-
Wielenset, poliamide, Draagkracht 1350 kg/wielenset	A	185,-	15,-	200,-
BKB 700, vuurverzinkt	A	927,-	114,-	1041,-
Deksel, verzinkt	A	189,-	18,-	207,-
Wielenset, poliamide, Draagkracht 1350 kg/wielenset	A	185,-	15,-	200,-
BKB 1000, gelakt	A	835,-	114,-	949,-
Deksel, verzinkt	A	189,-	18,-	207,-
Wielenset, poliamide, Draagkracht 1350 kg/wielenset	A	185,-	15,-	200,-
BKB 1000, vuurverzinkt	A	994,-	114,-	1108,-
Deksel, verzinkt	A	189,-	18,-	207,-
Wielenset, poliamide, Draagkracht 1350 kg/wielenset	A	185,-	15,-	200,-
Kiepcanister Type BKC	Categorie	Prijs	Vrachtkosten	Prijs inclusief vrachtkosten
BKC 200, gelakt	A	2229,-	262,-	2491,-
Deksel, verzinkt	A	434,-	84,-	518,-
Canisterbak olie- en waterdicht gelast	A	116,-	0,-	116,-
BKC 200, vuurverzinkt	A	2984,-	262,-	3246,-
Deksel, verzinkt	A	434,-	84,-	518,-
Canisterbak olie- en waterdicht gelast	A	116,-	0,-	116,-
BKC 300, gelakt	A	2471,-	262,-	2733,-
Deksel, verzinkt	A	434,-	84,-	518,-
Canisterbak olie- en waterdicht gelast	A	116,-	0,-	116,-
BKC 300, vuurverzinkt	A	3253,-	262,-	3515,-

Prijzen in EURO

Levering af fabriek DE-46354 Südlohn / DE-38820 Halberstadt, onverpakt

Transportkosten voor leveringen binnen België (CPT)

Prijzlist 0424 nl-BE

Heftruck aanbouwapparatuur



Kiepccontainer Type BKC	Categorie	Prijs	Vrachtkosten	Prijs inclusief vrachtkosten
Deksel, verzinkt	A	434,-	84,-	518,-
Containerbak olie- en waterdicht gelast	A	116,-	0,-	116,-
BKC 400, gelakt	A	3043,-	262,-	3305,-
Deksel, verzinkt	A	434,-	114,-	548,-
Containerbak olie- en waterdicht gelast	A	116,-	0,-	116,-
BKC 400, vuurverzinkt	A	3929,-	342,-	4271,-
Deksel, verzinkt	A	434,-	114,-	548,-
Containerbak olie- en waterdicht gelast	A	116,-	0,-	116,-
BKC 500, gelakt	A	3535,-	342,-	3877,-
Deksel, verzinkt	A	434,-	114,-	548,-
Containerbak olie- en waterdicht gelast	A	116,-	0,-	116,-
BKC 500, vuurverzinkt	A	4484,-	342,-	4826,-
Deksel, verzinkt	A	434,-	114,-	548,-
Containerbak olie- en waterdicht gelast	A	116,-	0,-	116,-
Kiepccontainer Type BKC-H	Categorie	Prijs	Vrachtkosten	Prijs inclusief vrachtkosten
BKC-H 200, gelakt	A	3306,-	262,-	3568,-
Containerbak olie- en waterdicht gelast	A	116,-	0,-	116,-
Deksel, verzinkt	A	434,-	84,-	518,-
BKC-H 200, vuurverzinkt	A	4061,-	262,-	4323,-
Deksel, verzinkt	A	434,-	84,-	518,-
Containerbak olie- en waterdicht gelast	A	116,-	0,-	116,-
BKC-H 300, gelakt	A	3548,-	262,-	3810,-
Containerbak olie- en waterdicht gelast	A	116,-	0,-	116,-
Deksel, verzinkt	A	434,-	84,-	518,-
BKC-H 300, vuurverzinkt	A	4331,-	262,-	4593,-
Deksel, verzinkt	A	434,-	84,-	518,-
Containerbak olie- en waterdicht gelast	A	116,-	0,-	116,-
BKC-H 400, gelakt	A	4120,-	262,-	4382,-
Deksel, verzinkt	A	434,-	114,-	548,-
Containerbak olie- en waterdicht gelast	A	116,-	0,-	116,-
BKC-H 400, vuurverzinkt	A	5006,-	342,-	5348,-
Deksel, verzinkt	A	434,-	114,-	548,-
Containerbak olie- en waterdicht gelast	A	116,-	0,-	116,-
BKC-H 500, gelakt	A	4612,-	342,-	4954,-
Deksel, verzinkt	A	434,-	114,-	548,-
Containerbak olie- en waterdicht gelast	A	116,-	0,-	116,-
BKC-H 500, vuurverzinkt	A	5561,-	342,-	5903,-
Containerbak olie- en waterdicht gelast	A	116,-	0,-	116,-
Deksel, verzinkt	A	434,-	114,-	548,-
Kiepccontainer Type BKM	Categorie	Prijs	Vrachtkosten	Prijs inclusief vrachtkosten
BKM 30, gelakt	A	676,-	114,-	790,-
Deksel, verzinkt	A	100,-	18,-	118,-
Wielenset, poliamide, Draagkracht 1350 kg/wielenset	A	185,-	15,-	200,-
Wielenset, poliamide, Draagkracht 2550 kg/wielenset	A	366,-	15,-	381,-
Containerbak olie- en waterdicht gelast	A	75,-	0,-	75,-
BKM 30, vuurverzinkt	A	950,-	114,-	1064,-

Prijzen in EURO

Levering af fabriek DE-46354 Südlohn / DE-38820 Halberstadt, onverpakt

Transportkosten voor leveringen binnen België (CPT)

Prijzlist 0424 nl-BE

Heftruck aanbouwapparatuur



Kiepccontainer Type BKM	Categorie	Prijs	Vrachtkosten	Prijs inclusief vrachtkosten
Deksel, verzinkt	A	100,-	18,-	118,-
Wielenset, poliamide, Draagkracht 1350 kg/wielenset	A	185,-	15,-	200,-
Wielenset, poliamide, Draagkracht 2550 kg/wielenset	A	366,-	15,-	381,-
Containerbak olie- en waterdicht gelast	A	75,-	0,-	75,-
BKM 50, gelakt	A	950,-	114,-	1064,-
Deksel, verzinkt	A	125,-	21,-	146,-
Wielenset, poliamide, Draagkracht 1350 kg/wielenset	A	185,-	15,-	200,-
Wielenset, poliamide, Draagkracht 2550 kg/wielenset	A	366,-	15,-	381,-
Containerbak olie- en waterdicht gelast	A	75,-	0,-	75,-
BKM 50, vuurverzinkt	A	1282,-	114,-	1396,-
Deksel, verzinkt	A	125,-	21,-	146,-
Wielenset, poliamide, Draagkracht 1350 kg/wielenset	A	185,-	15,-	200,-
Wielenset, poliamide, Draagkracht 2550 kg/wielenset	A	366,-	15,-	381,-
Containerbak olie- en waterdicht gelast	A	75,-	0,-	75,-
BKM 75, gelakt	A	1203,-	157,-	1360,-
Deksel, verzinkt	A	137,-	22,-	159,-
Wielenset, poliamide, Draagkracht 1350 kg/wielenset	A	185,-	15,-	200,-
Wielenset, poliamide, Draagkracht 2550 kg/wielenset	A	366,-	15,-	381,-
Containerbak olie- en waterdicht gelast	A	75,-	0,-	75,-
BKM 75, vuurverzinkt	A	1615,-	157,-	1772,-
Deksel, verzinkt	A	137,-	22,-	159,-
Wielenset, poliamide, Draagkracht 1350 kg/wielenset	A	185,-	15,-	200,-
Wielenset, poliamide, Draagkracht 2550 kg/wielenset	A	366,-	15,-	381,-
Containerbak olie- en waterdicht gelast	A	75,-	0,-	75,-
BKM 100, gelakt	A	1457,-	157,-	1614,-
Deksel, verzinkt	A	178,-	27,-	205,-
Wielenset, poliamide, Draagkracht 1350 kg/wielenset	A	185,-	15,-	200,-
Wielenset, poliamide, Draagkracht 2550 kg/wielenset	A	366,-	15,-	381,-
Containerbak olie- en waterdicht gelast	A	116,-	0,-	116,-
BKM 100, vuurverzinkt	A	2000,-	157,-	2157,-
Deksel, verzinkt	A	178,-	27,-	205,-
Wielenset, poliamide, Draagkracht 1350 kg/wielenset	A	185,-	15,-	200,-
Wielenset, poliamide, Draagkracht 2550 kg/wielenset	A	366,-	15,-	381,-
Containerbak olie- en waterdicht gelast	A	116,-	0,-	116,-
BKM 150, gelakt	A	1740,-	200,-	1940,-
Deksel, verzinkt	A	261,-	36,-	297,-
Wielenset, poliamide, Draagkracht 1350 kg/wielenset	A	185,-	15,-	200,-
Wielenset, poliamide, Draagkracht 2550 kg/wielenset	A	366,-	15,-	381,-
Containerbak olie- en waterdicht gelast	A	116,-	0,-	116,-
BKM 150, vuurverzinkt	A	2361,-	200,-	2561,-
Deksel, verzinkt	A	261,-	36,-	297,-
Wielenset, poliamide, Draagkracht 1350 kg/wielenset	A	185,-	15,-	200,-
Wielenset, poliamide, Draagkracht 2550 kg/wielenset	A	366,-	15,-	381,-
Containerbak olie- en waterdicht gelast	A	116,-	0,-	116,-
BKM 200, gelakt	A	2164,-	200,-	2364,-
Deksel, verzinkt	A	291,-	84,-	375,-
Wielenset, poliamide, Draagkracht 1350 kg/wielenset	A	185,-	15,-	200,-

Prijzen in EURO

Levering af fabriek DE-46354 Südlohn / DE-38820 Halberstadt, onverpakt

Transportkosten voor leveringen binnen België (CPT)

Prijzlist 0424 nl-BE

Heftruck aanbouwapparatuur



Kiepcntainer Type BKM	Categorie	Prijs	Vrachtkosten	Prijs inclusief vrachtkosten
Wielenset, poliamide, Draagkracht 2550 kg/wielenset	A	366,-	15,-	381,-
Containerbak olie- en waterdicht gelast	A	116,-	0,-	116,-
BKM 200, vuurverzinkt	A	2948,-	262,-	3210,-
Deksel, verzinkt	A	291,-	84,-	375,-
Wielenset, poliamide, Draagkracht 1350 kg/wielenset	A	185,-	15,-	200,-
Wielenset, poliamide, Draagkracht 2550 kg/wielenset	A	366,-	15,-	381,-
Containerbak olie- en waterdicht gelast	A	116,-	0,-	116,-
Traverse voor stapelkieper Type BKT	Categorie	Prijs	Vrachtkosten	Prijs inclusief vrachtkosten
BKT 30, gelakt	A	355,-	114,-	469,-
Traverse standaard Type TS, vuurverzinkt	A	75,-	9,-	84,-
BKT 55, gelakt	A	376,-	114,-	490,-
Traverse standaard Type TS, vuurverzinkt	A	75,-	9,-	84,-
BKT 70, gelakt	A	376,-	114,-	490,-
Traverse standaard Type TS, vuurverzinkt	A	75,-	9,-	84,-
BKT 90, gelakt	A	378,-	114,-	492,-
Traverse standaard Type TS, vuurverzinkt	A	75,-	9,-	84,-
BKT 150, gelakt	A	609,-	114,-	723,-
Traverse standaard Type TS, vuurverzinkt	A	75,-	9,-	84,-
BKT 200, gelakt	A	672,-	114,-	786,-
Traverse standaard Type TS, vuurverzinkt	A	75,-	9,-	84,-
Shovel Type BSE	Categorie	Prijs	Vrachtkosten	Prijs inclusief vrachtkosten
BSE 50, gelakt	A	1435,-	157,-	1592,-
BSE 75, gelakt	A	1709,-	157,-	1866,-
BSE 100, gelakt	A	2143,-	200,-	2343,-
BSE 150, gelakt	A	2422,-	200,-	2622,-
BSE 200, gelakt	A	2691,-	262,-	2953,-
BSE 250, gelakt	A	3316,-	312,-	3628,-
Shovel Type BSI	Categorie	Prijs	Vrachtkosten	Prijs inclusief vrachtkosten
BSI 50, gelakt	A	1214,-	114,-	1328,-
BSI 75, gelakt	A	1375,-	157,-	1532,-
BSI 100, gelakt	A	1725,-	157,-	1882,-
Stapelkieper Type BSK	Categorie	Prijs	Vrachtkosten	Prijs inclusief vrachtkosten
BSK 30, gelakt	A	256,-	81,-	337,-
Deksel, verzinkt	A	66,-	12,-	78,-
Wielenset, poliamide, Draagkracht 1350 kg/wielenset	A	185,-	15,-	200,-
Containerbak olie- en waterdicht gelast	A	75,-	0,-	75,-
Set Stickers, zelfklevend, bestaande uit 5 stickers met de symbolen: glas, papier, kunststof, metaal, restafval	A	28,-	op aanvraag	op aanvraag
BSK 30, vuurverzinkt	A	309,-	81,-	390,-
Deksel, verzinkt	A	66,-	12,-	78,-
Wielenset, poliamide, Draagkracht 1350 kg/wielenset	A	185,-	15,-	200,-
Containerbak olie- en waterdicht gelast	A	75,-	0,-	75,-
Set Stickers, zelfklevend, bestaande uit 5 stickers met de symbolen: glas, papier, kunststof, metaal, restafval	A	28,-	op aanvraag	op aanvraag
BSK 55, gelakt	A	320,-	84,-	404,-
Deksel, verzinkt	A	94,-	15,-	109,-

Prijzen in EURO

Levering af fabriek DE-46354 Südlohn / DE-38820 Halberstadt, onverpakt

Transportkosten voor leveringen binnen België (CPT)

Prijzlist 0424 nl-BE

Heftruck aanbouwapparatuur



Stapelkieper Type BSK	Categorie	Prijs	Vrachtkosten	Prijs inclusief vrachtkosten
Wielenset, poliamide, Draagkracht 1350 kg/wielenset	A	185,-	15,-	200,-
Containerbak olie- en waterdicht gelast	A	75,-	0,-	75,-
Set Stickers, zelfklevend, bestaande uit 5 stickers met de symbolen: glas, papier, kunststof, metaal, restafval	A	28,-	op aanvraag	op aanvraag
BSK 55, vuurverzinkt	A	391,-	84,-	475,-
Deksel, verzinkt	A	94,-	15,-	109,-
Wielenset, poliamide, Draagkracht 1350 kg/wielenset	A	185,-	15,-	200,-
Containerbak olie- en waterdicht gelast	A	75,-	0,-	75,-
Set Stickers, zelfklevend, bestaande uit 5 stickers met de symbolen: glas, papier, kunststof, metaal, restafval	A	28,-	op aanvraag	op aanvraag
BSK 70, gelakt	A	340,-	84,-	424,-
Deksel, verzinkt	A	117,-	15,-	132,-
Wielenset, poliamide, Draagkracht 1350 kg/wielenset	A	185,-	15,-	200,-
Containerbak olie- en waterdicht gelast	A	75,-	0,-	75,-
Set Stickers, zelfklevend, bestaande uit 5 stickers met de symbolen: glas, papier, kunststof, metaal, restafval	A	28,-	op aanvraag	op aanvraag
BSK 70, vuurverzinkt	A	441,-	84,-	525,-
Deksel, verzinkt	A	117,-	15,-	132,-
Wielenset, poliamide, Draagkracht 1350 kg/wielenset	A	185,-	15,-	200,-
Containerbak olie- en waterdicht gelast	A	75,-	0,-	75,-
Set Stickers, zelfklevend, bestaande uit 5 stickers met de symbolen: glas, papier, kunststof, metaal, restafval	A	28,-	op aanvraag	op aanvraag
BSK 90, gelakt	A	366,-	84,-	450,-
Deksel, verzinkt	A	160,-	18,-	178,-
Wielenset, poliamide, Draagkracht 1350 kg/wielenset	A	185,-	15,-	200,-
Containerbak olie- en waterdicht gelast	A	75,-	0,-	75,-
Set Stickers, zelfklevend, bestaande uit 5 stickers met de symbolen: glas, papier, kunststof, metaal, restafval	A	28,-	op aanvraag	op aanvraag
BSK 90, vuurverzinkt	A	470,-	114,-	584,-
Deksel, verzinkt	A	160,-	18,-	178,-
Wielenset, poliamide, Draagkracht 1350 kg/wielenset	A	185,-	15,-	200,-
Containerbak olie- en waterdicht gelast	A	75,-	0,-	75,-
Set Stickers, zelfklevend, bestaande uit 5 stickers met de symbolen: glas, papier, kunststof, metaal, restafval	A	28,-	op aanvraag	op aanvraag
BSK 150, gelakt	A	841,-	114,-	955,-
Deksel, verzinkt	A	215,-	21,-	236,-
Wielenset, poliamide, Draagkracht 1350 kg/wielenset	A	185,-	15,-	200,-
Containerbak olie- en waterdicht gelast	A	116,-	0,-	116,-
Set Stickers, zelfklevend, bestaande uit 5 stickers met de symbolen: glas, papier, kunststof, metaal, restafval	A	28,-	op aanvraag	op aanvraag
BSK 150, vuurverzinkt	A	984,-	114,-	1098,-
Deksel, verzinkt	A	215,-	21,-	236,-
Wielenset, poliamide, Draagkracht 1350 kg/wielenset	A	185,-	15,-	200,-
Containerbak olie- en waterdicht gelast	A	116,-	0,-	116,-
Set Stickers, zelfklevend, bestaande uit 5 stickers met de symbolen: glas, papier, kunststof, metaal, restafval	A	28,-	op aanvraag	op aanvraag
BSK 200, gelakt	A	902,-	114,-	1016,-
Deksel, verzinkt	A	274,-	26,-	300,-

Prijzen in EURO

Levering af fabriek DE-46354 Südlohn / DE-38820 Halberstadt, onverpakt

Transportkosten voor leveringen binnen België (CPT)

Prijzlist 0424 nl-BE

Heftruck aanbouwapparatuur



Stapelkieper Type BSK	Categorie	Prijs	Vrachtkosten	Prijs inclusief vrachtkosten
Wielenset, poliamide, Draagkracht 1350 kg/wielenset	A	185,-	15,-	200,-
Containerbak olie- en waterdicht gelast	A	116,-	0,-	116,-
Set Stickers, zelfklevend, bestaande uit 5 stickers met de symbolen: glas, papier, kunststof, metaal, restafval	A	28,-	op aanvraag	op aanvraag
BSK 200, vuurverzinkt	A	1129,-	114,-	1243,-
Deksel, verzinkt	A	274,-	26,-	300,-
Wielenset, poliamide, Draagkracht 1350 kg/wielenset	A	185,-	15,-	200,-
Containerbak olie- en waterdicht gelast	A	116,-	0,-	116,-
Set Stickers, zelfklevend, bestaande uit 5 stickers met de symbolen: glas, papier, kunststof, metaal, restafval	A	28,-	op aanvraag	op aanvraag
Gaascontainer Type BSK-G	Categorie	Prijs	Vrachtkosten	Prijs inclusief vrachtkosten
BSK-G 90, gelakt	A	332,-	84,-	416,-
Deksel, verzinkt	A	160,-	18,-	178,-
Wielenset, poliamide, Draagkracht 1350 kg/wielenset	A	185,-	15,-	200,-
BSK-G 90, vuurverzinkt	A	404,-	84,-	488,-
Deksel, verzinkt	A	160,-	18,-	178,-
Wielenset, poliamide, Draagkracht 1350 kg/wielenset	A	185,-	15,-	200,-
Spaander-stapelkiepe Type BSL	Categorie	Prijs	Vrachtkosten	Prijs inclusief vrachtkosten
BSL 30, gelakt	A	570,-	84,-	654,-
Deksel, verzinkt	A	66,-	12,-	78,-
Wielenset, poliamide, Draagkracht 1350 kg/wielenset	A	185,-	15,-	200,-
BSL 30, vuurverzinkt	A	656,-	84,-	740,-
Deksel, verzinkt	A	66,-	12,-	78,-
Wielenset, poliamide, Draagkracht 1350 kg/wielenset	A	185,-	15,-	200,-
BSL 55, gelakt	A	701,-	114,-	815,-
Deksel, verzinkt	A	94,-	15,-	109,-
Wielenset, poliamide, Draagkracht 1350 kg/wielenset	A	185,-	15,-	200,-
BSL 55, vuurverzinkt	A	823,-	114,-	937,-
Deksel, verzinkt	A	94,-	15,-	109,-
Wielenset, poliamide, Draagkracht 1350 kg/wielenset	A	185,-	15,-	200,-
BSL 70, gelakt	A	737,-	114,-	851,-
Deksel, verzinkt	A	117,-	15,-	132,-
Wielenset, poliamide, Draagkracht 1350 kg/wielenset	A	185,-	15,-	200,-
BSL 70, vuurverzinkt	A	881,-	114,-	995,-
Deksel, verzinkt	A	117,-	15,-	132,-
Wielenset, poliamide, Draagkracht 1350 kg/wielenset	A	185,-	15,-	200,-
BSL 90, gelakt	A	801,-	114,-	915,-
Deksel, verzinkt	A	160,-	18,-	178,-
Wielenset, poliamide, Draagkracht 1350 kg/wielenset	A	185,-	15,-	200,-
BSL 90, vuurverzinkt	A	970,-	114,-	1084,-
Deksel, verzinkt	A	160,-	18,-	178,-
Wielenset, poliamide, Draagkracht 1350 kg/wielenset	A	185,-	15,-	200,-
BSL 150, gelakt	A	1185,-	114,-	1299,-
Deksel, verzinkt	A	215,-	21,-	236,-
Wielenset, poliamide, Draagkracht 1350 kg/wielenset	A	185,-	15,-	200,-
BSL 150, vuurverzinkt	A	1439,-	157,-	1596,-

Prijzen in EURO

Levering af fabriek DE-46354 Südlohn / DE-38820 Halberstadt, onverpakt

Transportkosten voor leveringen binnen België (CPT)

Prijzlist 0424 nl-BE

Heftruck aanbouwapparatuur



Spaander-stapelkiepe Type BSL	Categorie	Prijs	Vrachtkosten	Prijs inclusief vrachtkosten
Deksel, verzinkt	A	215,-	21,-	236,-
Wielenset, poliamide, Draagkracht 1350 kg/wielenset	A	185,-	15,-	200,-
BSL 200, gelakt	A	1282,-	157,-	1439,-
Deksel, verzinkt	A	274,-	26,-	300,-
Wielenset, poliamide, Draagkracht 1350 kg/wielenset	A	185,-	15,-	200,-
BSL 200, vuurverzinkt	A	1731,-	157,-	1888,-
Deksel, verzinkt	A	274,-	26,-	300,-
Wielenset, poliamide, Draagkracht 1350 kg/wielenset	A	185,-	15,-	200,-
Shovel Type BSM	Categorie	Prijs	Vrachtkosten	Prijs inclusief vrachtkosten
BSM 50, gelakt	A	1435,-	114,-	1549,-
BSM 75, gelakt	A	1709,-	157,-	1866,-
BSM 100, gelakt	A	2143,-	200,-	2343,-
BSM 150, gelakt	A	2422,-	200,-	2622,-
BSM 200, gelakt	A	2691,-	262,-	2953,-
BSM 250, gelakt	A	3316,-	312,-	3628,-
Spaander-stapekieper Type BSS	Categorie	Prijs	Vrachtkosten	Prijs inclusief vrachtkosten
BSS 30, gelakt	A	407,-	81,-	488,-
Deksel, verzinkt	A	66,-	12,-	78,-
Wielenset, poliamide, Draagkracht 1350 kg/wielenset	A	185,-	15,-	200,-
BSS 30, vuurverzinkt	A	473,-	81,-	554,-
Deksel, verzinkt	A	66,-	12,-	78,-
Wielenset, poliamide, Draagkracht 1350 kg/wielenset	A	185,-	15,-	200,-
BSS 55, gelakt	A	505,-	84,-	589,-
Deksel, verzinkt	A	94,-	15,-	109,-
Wielenset, poliamide, Draagkracht 1350 kg/wielenset	A	185,-	15,-	200,-
BSS 55, vuurverzinkt	A	626,-	84,-	710,-
Deksel, verzinkt	A	94,-	15,-	109,-
Wielenset, poliamide, Draagkracht 1350 kg/wielenset	A	185,-	15,-	200,-
BSS 70, gelakt	A	542,-	84,-	626,-
Deksel, verzinkt	A	117,-	15,-	132,-
Wielenset, poliamide, Draagkracht 1350 kg/wielenset	A	185,-	15,-	200,-
BSS 70, vuurverzinkt	A	684,-	114,-	798,-
Deksel, verzinkt	A	117,-	15,-	132,-
Wielenset, poliamide, Draagkracht 1350 kg/wielenset	A	185,-	15,-	200,-
BSS 90, gelakt	A	576,-	114,-	690,-
Deksel, verzinkt	A	160,-	18,-	178,-
Wielenset, poliamide, Draagkracht 1350 kg/wielenset	A	185,-	15,-	200,-
BSS 90, vuurverzinkt	A	739,-	114,-	853,-
Deksel, verzinkt	A	160,-	18,-	178,-
Wielenset, poliamide, Draagkracht 1350 kg/wielenset	A	185,-	15,-	200,-
BSS 150, gelakt	A	876,-	114,-	990,-
Deksel, verzinkt	A	215,-	21,-	236,-
Wielenset, poliamide, Draagkracht 1350 kg/wielenset	A	185,-	15,-	200,-
BSS 150, vuurverzinkt	A	1126,-	114,-	1240,-
Deksel, verzinkt	A	215,-	21,-	236,-
Wielenset, poliamide, Draagkracht 1350 kg/wielenset	A	185,-	15,-	200,-

Prijzen in EURO

Levering af fabriek DE-46354 Südlohn / DE-38820 Halberstadt, onverpakt

Transportkosten voor leveringen binnen België (CPT)

Prijzlist 0424 nl-BE

Heftruck aanbouwapparatuur



Spaander-stapekieper Type BSS	Categorie	Prijs	Vrachtkosten	Prijs inclusief vrachtkosten
BSS 200, gelakt	A	989,-	114,-	1103,-
Deksel, verzinkt	A	274,-	26,-	300,-
Wielenset, poliamide, Draagkracht 1350 kg/wielenset	A	185,-	15,-	200,-
BSS 200, vuurverzinkt	A	1324,-	157,-	1481,-
Deksel, verzinkt	A	274,-	26,-	300,-
Wielenset, poliamide, Draagkracht 1350 kg/wielenset	A	185,-	15,-	200,-
Traverse voor stapelkieper Type BST	Categorie	Prijs	Vrachtkosten	Prijs inclusief vrachtkosten
BST 30, gelakt	A	320,-	84,-	404,-
Traverse standaard Type TS, vuurverzinkt	A	75,-	9,-	84,-
BST 55, gelakt	A	342,-	84,-	426,-
Traverse standaard Type TS, vuurverzinkt	A	75,-	9,-	84,-
BST 70, gelakt	A	342,-	84,-	426,-
Traverse standaard Type TS, vuurverzinkt	A	75,-	9,-	84,-
BST 90, gelakt	A	355,-	84,-	439,-
Traverse standaard Type TS, vuurverzinkt	A	75,-	9,-	84,-
BST 150, gelakt	A	532,-	114,-	646,-
Traverse standaard Type TS, vuurverzinkt	A	75,-	9,-	84,-
BST 200, gelakt	A	591,-	114,-	705,-
Traverse standaard Type TS, vuurverzinkt	A	75,-	9,-	84,-
Traverse voor stapelkieper Type BST-H	Categorie	Prijs	Vrachtkosten	Prijs inclusief vrachtkosten
BST-H 30, gelakt	A	2055,-	114,-	2169,-
Traverse standaard Type TS, vuurverzinkt	A	75,-	9,-	84,-
BST-H 55, gelakt	A	2180,-	114,-	2294,-
Traverse standaard Type TS, vuurverzinkt	A	75,-	9,-	84,-
BST-H 70, gelakt	A	2180,-	114,-	2294,-
Traverse standaard Type TS, vuurverzinkt	A	75,-	9,-	84,-
BST-H 90, gelakt	A	2293,-	114,-	2407,-
Traverse standaard Type TS, vuurverzinkt	A	75,-	9,-	84,-
BST-H 150, gelakt	A	2608,-	157,-	2765,-
Traverse standaard Type TS, vuurverzinkt	A	75,-	9,-	84,-
BST-H 200, gelakt	A	2871,-	157,-	3028,-
Traverse standaard Type TS, vuurverzinkt	A	75,-	9,-	84,-
Traverse voor stapelkieper Type BST-U	Categorie	Prijs	Vrachtkosten	Prijs inclusief vrachtkosten
BST-U 30, gelakt	A	923,-	114,-	1037,-
BST-U 55, gelakt	A	985,-	114,-	1099,-
BST-U 70, gelakt	A	985,-	114,-	1099,-
BST-U 90, gelakt	A	1011,-	114,-	1125,-
Vultrechter Type BTM	Categorie	Prijs	Vrachtkosten	Prijs inclusief vrachtkosten
BTM, gelakt	A	2377,-	200,-	2577,-
Vultrechter Type BTS	Categorie	Prijs	Vrachtkosten	Prijs inclusief vrachtkosten
BTS, gelakt	A	2035,-	200,-	2235,-
Container Type C	Categorie	Prijs	Vrachtkosten	Prijs inclusief vrachtkosten
C 30, gelakt	A	407,-	81,-	488,-
C 30, vuurverzinkt	A	447,-	84,-	531,-
C 80, gelakt	A	586,-	84,-	670,-

Prijzen in EURO

Levering af fabriek DE-46354 Südlohn / DE-38820 Halberstadt, onverpakt

Transportkosten voor leveringen binnen België (CPT)

Prijzlist 0424 nl-BE

Heftruck aanbouwapparatuur



Container Type C	Categorie	Prijs	Vrachtkosten	Prijs inclusief vrachtkosten
C 80, vuurverzinkt	A	630,-	84,-	714,-
Spaandercontainer Type CS	Categorie	Prijs	Vrachtkosten	Prijs inclusief vrachtkosten
CS 30, gelakt	A	469,-	84,-	553,-
CS 30, vuurverzinkt	A	514,-	84,-	598,-
CS 80, gelakt	A	692,-	84,-	776,-
CS 80, vuurverzinkt	A	740,-	114,-	854,-
Shovel Type DGS	Categorie	Prijs	Vrachtkosten	Prijs inclusief vrachtkosten
DGS 500, gelakt	A	2565,-	157,-	2722,-
DGS 700, gelakt	A	2594,-	157,-	2751,-
DGS 950, gelakt	A	2630,-	200,-	2830,-
DGS 1200, gelakt	A	2825,-	200,-	3025,-
Kiepccontainer Type DUO	Categorie	Prijs	Vrachtkosten	Prijs inclusief vrachtkosten
DUO, gelakt	A	1803,-	157,-	1960,-
Deksel, verzinkt	A	228,-	27,-	255,-
Wielenset, poliamide, Draagkracht 1350 kg/wielenset	A	185,-	15,-	200,-
Set Stickers, zelfklevend, bestaande uit 5 stickers met de symbolen: glas, papier, kunststof, metaal, restafval	A	28,-	op aanvraag	op aanvraag
Kiepccontainer Type EXPO®	Categorie	Prijs	Vrachtkosten	Prijs inclusief vrachtkosten
EXPO 150, gelakt	A	587,-	84,-	671,-
Deksel, verzinkt	A	168,-	18,-	186,-
Wielenset, poliamide, Draagkracht 1050 kg/wielenset	A	150,-	15,-	165,-
Containerbak olie- en waterdicht gelast	A	75,-	0,-	75,-
EXPO 150, vuurverzinkt	A	692,-	84,-	776,-
Deksel, verzinkt	A	168,-	18,-	186,-
Wielenset, poliamide, Draagkracht 1050 kg/wielenset	A	150,-	15,-	165,-
Containerbak olie- en waterdicht gelast	A	75,-	0,-	75,-
EXPO 225, gelakt	A	639,-	84,-	723,-
Deksel, verzinkt	A	168,-	18,-	186,-
Wielenset, poliamide, Draagkracht 1050 kg/wielenset	A	150,-	15,-	165,-
Containerbak olie- en waterdicht gelast	A	75,-	0,-	75,-
EXPO 225, vuurverzinkt	A	758,-	84,-	842,-
Deksel, verzinkt	A	168,-	18,-	186,-
Wielenset, poliamide, Draagkracht 1050 kg/wielenset	A	150,-	15,-	165,-
Containerbak olie- en waterdicht gelast	A	75,-	0,-	75,-
EXPO 275, gelakt	A	667,-	84,-	751,-
Deksel, verzinkt	A	168,-	18,-	186,-
Wielenset, poliamide, Draagkracht 1050 kg/wielenset	A	150,-	15,-	165,-
Containerbak olie- en waterdicht gelast	A	75,-	0,-	75,-
EXPO 275, vuurverzinkt	A	798,-	84,-	882,-
Deksel, verzinkt	A	168,-	18,-	186,-
Wielenset, poliamide, Draagkracht 1050 kg/wielenset	A	150,-	15,-	165,-
Containerbak olie- en waterdicht gelast	A	75,-	0,-	75,-
EXPO 300, gelakt	A	601,-	114,-	715,-
Deksel, verzinkt	A	168,-	18,-	186,-
Wielenset, poliamide, Draagkracht 1350 kg/wielenset	A	185,-	15,-	200,-

Prijzen in EURO

Levering af fabriek DE-46354 Südlohn / DE-38820 Halberstadt, onverpakt

Transportkosten voor leveringen binnen België (CPT)

Prijzlist 0424 nl-BE

Heftruck aanbouwapparatuur



Kiepccontainer Type EXPO®	Categorie	Prijs	Vrachtkosten	Prijs inclusief vrachtkosten
Containerbak olie- en waterdicht gelast	A	75,-	0,-	75,-
EXPO 300, vuurverzinkt	A	771,-	114,-	885,-
Deksel, verzinkt	A	168,-	18,-	186,-
Wielenset, poliamide, Draagkracht 1350 kg/wielenset	A	185,-	15,-	200,-
Containerbak olie- en waterdicht gelast	A	75,-	0,-	75,-
EXPO 600, gelakt	A	708,-	114,-	822,-
Deksel, verzinkt	A	189,-	22,-	211,-
Wielenset, poliamide, Draagkracht 1350 kg/wielenset	A	185,-	15,-	200,-
Containerbak olie- en waterdicht gelast	A	75,-	0,-	75,-
EXPO 600, vuurverzinkt	A	849,-	114,-	963,-
Deksel, verzinkt	A	189,-	22,-	211,-
Wielenset, poliamide, Draagkracht 1350 kg/wielenset	A	185,-	15,-	200,-
Containerbak olie- en waterdicht gelast	A	75,-	0,-	75,-
EXPO 900, gelakt	A	790,-	114,-	904,-
Deksel, verzinkt	A	215,-	27,-	242,-
Wielenset, poliamide, Draagkracht 1350 kg/wielenset	A	185,-	15,-	200,-
Containerbak olie- en waterdicht gelast	A	75,-	0,-	75,-
EXPO 900, vuurverzinkt	A	931,-	114,-	1045,-
Deksel, verzinkt	A	215,-	27,-	242,-
Wielenset, poliamide, Draagkracht 1350 kg/wielenset	A	185,-	15,-	200,-
Containerbak olie- en waterdicht gelast	A	75,-	0,-	75,-
EXPO 1200, gelakt	A	855,-	157,-	1012,-
Deksel, verzinkt	A	215,-	26,-	241,-
Wielenset, poliamide, Draagkracht 1350 kg/wielenset	A	185,-	15,-	200,-
Containerbak olie- en waterdicht gelast	A	116,-	0,-	116,-
EXPO 1200, vuurverzinkt	A	1006,-	157,-	1163,-
Deksel, verzinkt	A	215,-	26,-	241,-
Wielenset, poliamide, Draagkracht 1350 kg/wielenset	A	185,-	15,-	200,-
Containerbak olie- en waterdicht gelast	A	116,-	0,-	116,-
EXPO 1700, gelakt	A	1161,-	157,-	1318,-
Deksel, verzinkt	A	266,-	33,-	299,-
Wielenset, poliamide, Draagkracht 1350 kg/wielenset	A	185,-	15,-	200,-
Containerbak olie- en waterdicht gelast	A	116,-	0,-	116,-
EXPO 1700, vuurverzinkt	A	1386,-	157,-	1543,-
Deksel, verzinkt	A	266,-	33,-	299,-
Wielenset, poliamide, Draagkracht 1350 kg/wielenset	A	185,-	15,-	200,-
Containerbak olie- en waterdicht gelast	A	116,-	0,-	116,-
EXPO 2100, gelakt	A	1280,-	157,-	1437,-
Deksel, verzinkt	A	347,-	36,-	383,-
Wielenset, poliamide, Draagkracht 1350 kg/wielenset	A	185,-	15,-	200,-
Containerbak olie- en waterdicht gelast	A	116,-	0,-	116,-
EXPO 2100, vuurverzinkt	A	1551,-	157,-	1708,-
Deksel, verzinkt	A	347,-	36,-	383,-
Wielenset, poliamide, Draagkracht 1350 kg/wielenset	A	185,-	15,-	200,-
Containerbak olie- en waterdicht gelast	A	116,-	0,-	116,-

Prijzen in EURO

Levering af fabriek DE-46354 Südlohn / DE-38820 Halberstadt, onverpakt

Transportkosten voor leveringen binnen België (CPT)

Prijzlist 0424 nl-BE

Heftruck aanbouwapparatuur



Spaander-kiepccontainer Type EXPO®-E	Categorie	Prijs	Vrachtkosten	Prijs inclusief vrachtkosten
EXPO-E 150, gelakt	A	704,-	84,-	788,-
Deksel, verzinkt	A	168,-	18,-	186,-
Wielenset, poliamide, Draagkracht 1050 kg/wielenset	A	150,-	15,-	165,-
EXPO-E 150, vuurverzinkt	A	808,-	84,-	892,-
Deksel, verzinkt	A	168,-	18,-	186,-
Wielenset, poliamide, Draagkracht 1050 kg/wielenset	A	150,-	15,-	165,-
EXPO-E 225, gelakt	A	755,-	84,-	839,-
Deksel, verzinkt	A	168,-	18,-	186,-
Wielenset, poliamide, Draagkracht 1050 kg/wielenset	A	150,-	15,-	165,-
EXPO-E 225, vuurverzinkt	A	876,-	84,-	960,-
Deksel, verzinkt	A	168,-	18,-	186,-
Wielenset, poliamide, Draagkracht 1050 kg/wielenset	A	150,-	15,-	165,-
EXPO-E 275, gelakt	A	784,-	84,-	868,-
Deksel, verzinkt	A	168,-	18,-	186,-
Wielenset, poliamide, Draagkracht 1050 kg/wielenset	A	150,-	15,-	165,-
EXPO-E 275, vuurverzinkt	A	912,-	84,-	996,-
Deksel, verzinkt	A	168,-	18,-	186,-
Wielenset, poliamide, Draagkracht 1050 kg/wielenset	A	150,-	15,-	165,-
EXPO-E 300, gelakt	A	718,-	114,-	832,-
Deksel, verzinkt	A	168,-	18,-	186,-
Wielenset, poliamide, Draagkracht 1350 kg/wielenset	A	185,-	15,-	200,-
EXPO-E 300, vuurverzinkt	A	887,-	114,-	1001,-
Deksel, verzinkt	A	168,-	18,-	186,-
Wielenset, poliamide, Draagkracht 1350 kg/wielenset	A	185,-	15,-	200,-
EXPO-E 600, gelakt	A	824,-	114,-	938,-
Deksel, verzinkt	A	189,-	22,-	211,-
Wielenset, poliamide, Draagkracht 1350 kg/wielenset	A	185,-	15,-	200,-
EXPO-E 600, vuurverzinkt	A	965,-	114,-	1079,-
Deksel, verzinkt	A	189,-	22,-	211,-
Wielenset, poliamide, Draagkracht 1350 kg/wielenset	A	185,-	15,-	200,-
EXPO-E 900, gelakt	A	906,-	114,-	1020,-
Deksel, verzinkt	A	215,-	27,-	242,-
Wielenset, poliamide, Draagkracht 1350 kg/wielenset	A	185,-	15,-	200,-
EXPO-E 900, vuurverzinkt	A	1048,-	114,-	1162,-
Deksel, verzinkt	A	215,-	27,-	242,-
Wielenset, poliamide, Draagkracht 1350 kg/wielenset	A	185,-	15,-	200,-
EXPO-E 1200, gelakt	A	1012,-	157,-	1169,-
Deksel, verzinkt	A	215,-	26,-	241,-
Wielenset, poliamide, Draagkracht 1350 kg/wielenset	A	185,-	15,-	200,-
EXPO-E 1200, vuurverzinkt	A	1163,-	157,-	1320,-
Deksel, verzinkt	A	215,-	26,-	241,-
Wielenset, poliamide, Draagkracht 1350 kg/wielenset	A	185,-	15,-	200,-
EXPO-E 1700, gelakt	A	1318,-	157,-	1475,-
Deksel, verzinkt	A	266,-	33,-	299,-
Wielenset, poliamide, Draagkracht 1350 kg/wielenset	A	185,-	15,-	200,-
EXPO-E 1700, vuurverzinkt	A	1543,-	157,-	1700,-
Deksel, verzinkt	A	266,-	33,-	299,-

Prijzen in EURO

Levering af fabriek DE-46354 Südlohn / DE-38820 Halberstadt, onverpakt

Transportkosten voor leveringen binnen België (CPT)

Prijzlist 0424 nl-BE

Heftruck aanbouwapparatuur



Spaander-kiepcapcontainer Type EXPO®-E	Categorie	Prijs	Vrachtkosten	Prijs inclusief vrachtkosten
Wielenset, poliamide, Draagkracht 1350 kg/wielenset	A	185,-	15,-	200,-
EXPO-E 2100, gelakt	A	1437,-	157,-	1594,-
Deksel, verzinkt	A	347,-	36,-	383,-
Wielenset, poliamide, Draagkracht 1350 kg/wielenset	A	185,-	15,-	200,-
EXPO-E 2100, vuurverzinkt	A	1708,-	157,-	1865,-
Deksel, verzinkt	A	347,-	36,-	383,-
Wielenset, poliamide, Draagkracht 1350 kg/wielenset	A	185,-	15,-	200,-
Bodemklepcontainer Type FB	Categorie	Prijs	Vrachtkosten	Prijs inclusief vrachtkosten
FB 500, gelakt	A	781,-	114,-	895,-
Deksel, verzinkt	A	189,-	15,-	204,-
Wielenset, poliamide, Draagkracht 1350 kg/wielenset	A	185,-	15,-	200,-
Centreerwanden, verzinkt	A	112,-	12,-	124,-
FB 500, vuurverzinkt	A	960,-	114,-	1074,-
Deksel, verzinkt	A	189,-	15,-	204,-
Wielenset, poliamide, Draagkracht 1350 kg/wielenset	A	185,-	15,-	200,-
Centreerwanden, verzinkt	A	112,-	12,-	124,-
FB 750, gelakt	A	850,-	114,-	964,-
Deksel, verzinkt	A	189,-	15,-	204,-
Wielenset, poliamide, Draagkracht 1350 kg/wielenset	A	185,-	15,-	200,-
Centreerwanden, verzinkt	A	112,-	12,-	124,-
FB 750, vuurverzinkt	A	1038,-	114,-	1152,-
Deksel, verzinkt	A	189,-	15,-	204,-
Wielenset, poliamide, Draagkracht 1350 kg/wielenset	A	185,-	15,-	200,-
Centreerwanden, verzinkt	A	112,-	12,-	124,-
FB 1000, gelakt	A	910,-	114,-	1024,-
Deksel, verzinkt	A	229,-	18,-	247,-
Wielenset, poliamide, Draagkracht 1350 kg/wielenset	A	185,-	15,-	200,-
Centreerwanden, verzinkt	A	112,-	12,-	124,-
FB 1000, vuurverzinkt	A	1117,-	114,-	1231,-
Deksel, verzinkt	A	229,-	18,-	247,-
Wielenset, poliamide, Draagkracht 1350 kg/wielenset	A	185,-	15,-	200,-
Centreerwanden, verzinkt	A	112,-	12,-	124,-
FB 1500, gelakt	A	1067,-	157,-	1224,-
Deksel, verzinkt	A	339,-	21,-	360,-
Wielenset, poliamide, Draagkracht 1350 kg/wielenset	A	185,-	15,-	200,-
Centreerwanden, verzinkt	A	112,-	12,-	124,-
FB 1500, vuurverzinkt	A	1344,-	157,-	1501,-
Deksel, verzinkt	A	339,-	21,-	360,-
Wielenset, poliamide, Draagkracht 1350 kg/wielenset	A	185,-	15,-	200,-
Centreerwanden, verzinkt	A	112,-	12,-	124,-
FB 2000, gelakt	A	1151,-	157,-	1308,-
Deksel, verzinkt	A	339,-	21,-	360,-
Wielenset, poliamide, Draagkracht 1350 kg/wielenset	A	185,-	15,-	200,-
Centreerwanden, verzinkt	A	112,-	12,-	124,-
FB 2000, vuurverzinkt	A	1460,-	157,-	1617,-
Deksel, verzinkt	A	339,-	21,-	360,-

Prijzen in EURO

Levering af fabriek DE-46354 Südlohn / DE-38820 Halberstadt, onverpakt

Transportkosten voor leveringen binnen België (CPT)

Prijstij 0424 nl-BE

Heftruck aanbouwapparatuur



Bodemklepcontainer Type FB	Categorie	Prijs	Vrachtkosten	Prijs inclusief vrachtkosten
Wielenset, poliamide, Draagkracht 1350 kg/wielenset	A	185,-	15,-	200,-
Centreerwanden, verzinkt	A	112,-	12,-	124,-
Vatenkieper Type FD/L-HK	Categorie	Prijs	Vrachtkosten	Prijs inclusief vrachtkosten
FD/L-HK, gelakt	B	2245,-	114,-	2359,-
FD/L-HK, vuurverzinkt	B	2671,-	114,-	2785,-
Vatenkieper Type FD/L-K	Categorie	Prijs	Vrachtkosten	Prijs inclusief vrachtkosten
FD/L-K, gelakt	B	2429,-	114,-	2543,-
FD/L-K, vuurverzinkt	B	2864,-	114,-	2978,-
Vatenkieper Type FD-H	Categorie	Prijs	Vrachtkosten	Prijs inclusief vrachtkosten
FD-H, gelakt	B	2505,-	84,-	2589,-
FD-H, vuurverzinkt	B	2732,-	84,-	2816,-
Vatenkieper Type FD-HK	Categorie	Prijs	Vrachtkosten	Prijs inclusief vrachtkosten
FD-HK, gelakt	B	1929,-	84,-	2013,-
FD-HK, vuurverzinkt	B	2161,-	84,-	2245,-
Vatenkieper Type FD-K	Categorie	Prijs	Vrachtkosten	Prijs inclusief vrachtkosten
FD-K, gelakt	B	2114,-	84,-	2198,-
FD-K, vuurverzinkt	B	2354,-	84,-	2438,-
Vatenkieper Type FD-SK	Categorie	Prijs	Vrachtkosten	Prijs inclusief vrachtkosten
FD-SK, gelakt	B	1929,-	84,-	2013,-
FD-SK, vuurverzinkt	B	2161,-	84,-	2245,-
Vatheffer Type FH	Categorie	Prijs	Vrachtkosten	Prijs inclusief vrachtkosten
FH-I 120, gelakt	B	1589,-	84,-	1673,-
FH-I 120, vuurverzinkt	B	1761,-	84,-	1845,-
FH-I 220, gelakt	B	1589,-	84,-	1673,-
FH-I 220, vuurverzinkt	B	1789,-	84,-	1873,-
FH-II 120, gelakt	B	2320,-	84,-	2404,-
FH-II 120, vuurverzinkt	B	2582,-	84,-	2666,-
FH-II 220, gelakt	B	2320,-	84,-	2404,-
FH-II 220, vuurverzinkt	B	2636,-	84,-	2720,-
Vatgrijper Type FK	Categorie	Prijs	Vrachtkosten	Prijs inclusief vrachtkosten
FK-I, gelakt	B	1208,-	84,-	1292,-
FK-I, vuurverzinkt	B	1472,-	84,-	1556,-
FK-II, gelakt	B	1437,-	114,-	1551,-
FK-II, vuurverzinkt	B	1818,-	114,-	1932,-
Vatenklem Type FKL	Categorie	Prijs	Vrachtkosten	Prijs inclusief vrachtkosten
FKL, gelakt	B	463,-	28,-	491,-
Vatenkieper Type FLEX-HK	Categorie	Prijs	Vrachtkosten	Prijs inclusief vrachtkosten
FLEX-HK, gelakt	B	2090,-	84,-	2174,-
Stelling-vatenpallet type RP, verzinkt	B	140,-	28,-	168,-
FLEX-HK, vuurverzinkt	B	2258,-	84,-	2342,-
Stelling-vatenpallet type RP, verzinkt	B	140,-	28,-	168,-
Vatenkieper Type FLEX-K	Categorie	Prijs	Vrachtkosten	Prijs inclusief vrachtkosten
FLEX-K, gelakt	B	2283,-	84,-	2367,-

Prijzen in EURO

Levering af fabriek DE-46354 Südlohn / DE-38820 Halberstadt, onverpakt

Transportkosten voor leveringen binnen België (CPT)

Prijzlist 0424 nl-BE

Heftruck aanbouwapparatuur



Vatenkieper Type FLEX-K	Categorie	Prijs	Vrachtkosten	Prijs inclusief vrachtkosten
Stelling-vatenpallet type RP, verzinkt	B	140,-	28,-	168,-
FLEX-K, vuurverzinkt	B	2447,-	84,-	2531,-
Stelling-vatenpallet type RP, verzinkt	B	140,-	28,-	168,-
Vattractive Type FT/M	Categorie	Prijs	Vrachtkosten	Prijs inclusief vrachtkosten
FT/M, verzinkt	B	305,-	28,-	333,-
Vattractive Type FT/MK	Categorie	Prijs	Vrachtkosten	Prijs inclusief vrachtkosten
FT/MK, verzinkt	B	349,-	28,-	377,-
Vatenwender Type FW	Categorie	Prijs	Vrachtkosten	Prijs inclusief vrachtkosten
FW-I, gelakt	B	1342,-	114,-	1456,-
FW-I, vuurverzinkt	B	1742,-	114,-	1856,-
FW-II, gelakt	B	1879,-	114,-	1993,-
FW-II, vuurverzinkt	B	2447,-	114,-	2561,-
Vatdraaitang Type FWZ	Categorie	Prijs	Vrachtkosten	Prijs inclusief vrachtkosten
FWZ-60, gelakt	B	1309,-	81,-	1390,-
FWZ-60, vuurverzinkt	B	1289,-	81,-	1370,-
FWZ-200, gelakt	B	1349,-	84,-	1433,-
FWZ-200, vuurverzinkt	B	1329,-	84,-	1413,-
Vorkandverlenging Type GG	Categorie	Prijs	Vrachtkosten	Prijs inclusief vrachtkosten
GG 80/40 (lengte 1600), gelakt	A	522,-	84,-	606,-
GG 80/40 (lengte 1800), gelakt	A	550,-	84,-	634,-
GG 80/40 (lengte 2000), gelakt	A	580,-	84,-	664,-
GG 100/40 (lengte 1600), gelakt	A	522,-	84,-	606,-
GG 100/40 (lengte 1800), gelakt	A	550,-	84,-	634,-
GG 100/40 (lengte 2000), gelakt	A	580,-	84,-	664,-
GG 100/45 (lengte 1600), gelakt	A	522,-	84,-	606,-
GG 100/45 (lengte 1800), gelakt	A	550,-	84,-	634,-
GG 100/45 (lengte 2000), gelakt	A	580,-	84,-	664,-
GG 100/50 (lengte 1600), gelakt	A	522,-	84,-	606,-
GG 100/50 (lengte 1800), gelakt	A	550,-	84,-	634,-
GG 100/50 (lengte 2000), gelakt	A	580,-	114,-	694,-
GG 120/40 (lengte 1600), gelakt	A	550,-	84,-	634,-
GG 120/40 (lengte 1800), gelakt	A	580,-	114,-	694,-
GG 120/40 (lengte 2000), gelakt	A	623,-	114,-	737,-
GG 120/50 (lengte 1600), gelakt	A	550,-	84,-	634,-
GG 120/50 (lengte 1800), gelakt	A	580,-	114,-	694,-
GG 120/50 (lengte 2000), gelakt	A	623,-	114,-	737,-
GG 125/45 (lengte 1600), gelakt	A	550,-	84,-	634,-
GG 125/45 (lengte 1800), gelakt	A	580,-	114,-	694,-
GG 125/45 (lengte 2000), gelakt	A	623,-	114,-	737,-
GG 125/50 (lengte 1600), gelakt	A	550,-	84,-	634,-
GG 125/50 (lengte 1800), gelakt	A	580,-	114,-	694,-
GG 125/50 (lengte 2000), gelakt	A	623,-	114,-	737,-
GG 150/50 (lengte 1600), gelakt	A	612,-	114,-	726,-
GG 150/50 (lengte 1800), gelakt	A	657,-	114,-	771,-
GG 150/50 (lengte 2000), gelakt	A	688,-	114,-	802,-

Prijzen in EURO

Levering af fabriek DE-46354 Südlohn / DE-38820 Halberstadt, onverpakt

Transportkosten voor leveringen binnen België (CPT)

Prijstij 0424 nl-BE

Heftruck aanbouwapparatuur



Vorkandverlenging Type GG	Categorie	Prijs	Vrachtkosten	Prijs inclusief vrachtkosten
GG 150/70 (lengte 1600), gelakt	A	612,-	114,-	726,-
GG 150/70 (lengte 1800), gelakt	A	657,-	114,-	771,-
GG 150/70 (lengte 2000), gelakt	A	688,-	114,-	802,-
Vorkandverlenging Type GO	Categorie	Prijs	Vrachtkosten	Prijs inclusief vrachtkosten
GO 80/40 (lengte 1600), gelakt	A	376,-	81,-	457,-
GO 80/40 (lengte 1800), gelakt	A	382,-	81,-	463,-
GO 80/40 (lengte 2000), gelakt	A	397,-	81,-	478,-
GO 100/40 (lengte 1600), gelakt	A	376,-	81,-	457,-
GO 100/40 (lengte 1800), gelakt	A	382,-	81,-	463,-
GO 100/40 (lengte 2000), gelakt	A	397,-	84,-	481,-
GO 100/45 (lengte 1600), gelakt	A	376,-	81,-	457,-
GO 100/45 (lengte 1800), gelakt	A	382,-	84,-	466,-
GO 100/45 (lengte 2000), gelakt	A	397,-	84,-	481,-
GO 100/50 (lengte 1600), gelakt	A	376,-	81,-	457,-
GO 100/50 (lengte 1800), gelakt	A	382,-	84,-	466,-
GO 100/50 (lengte 2000), gelakt	A	397,-	84,-	481,-
GO 120/40 (lengte 1600), gelakt	A	382,-	81,-	463,-
GO 120/40 (lengte 1800), gelakt	A	403,-	84,-	487,-
GO 120/40 (lengte 2000), gelakt	A	420,-	84,-	504,-
GO 120/50 (lengte 1600), gelakt	A	382,-	84,-	466,-
GO 120/50 (lengte 1800), gelakt	A	403,-	84,-	487,-
GO 120/50 (lengte 2000), gelakt	A	420,-	84,-	504,-
GO 125/45 (lengte 1600), gelakt	A	382,-	84,-	466,-
GO 125/45 (lengte 1800), gelakt	A	403,-	84,-	487,-
GO 125/45 (lengte 2000), gelakt	A	420,-	84,-	504,-
GO 125/50 (lengte 1600), gelakt	A	382,-	84,-	466,-
GO 125/50 (lengte 1800), gelakt	A	403,-	84,-	487,-
GO 125/50 (lengte 2000), gelakt	A	420,-	84,-	504,-
GO 150/50 (lengte 1600), gelakt	A	458,-	84,-	542,-
GO 150/50 (lengte 1800), gelakt	A	498,-	84,-	582,-
GO 150/50 (lengte 2000), gelakt	A	536,-	84,-	620,-
GO 150/70 (lengte 1600), gelakt	A	458,-	84,-	542,-
GO 150/70 (lengte 1800), gelakt	A	498,-	84,-	582,-
GO 150/70 (lengte 2000), gelakt	A	536,-	84,-	620,-
Kiepcontainer Type GU	Categorie	Prijs	Vrachtkosten	Prijs inclusief vrachtkosten
GU 300, gelakt	A	632,-	114,-	746,-
Deksel, verzinkt	A	94,-	18,-	112,-
Wielenset, poliamide, Draagkracht 1350 kg/wielenset	A	185,-	15,-	200,-
Containerbak olie- en waterdicht gelakt	A	75,-	0,-	75,-
Kranogen voor opname met kraan	A	102,-	8,-	110,-
Steunpoten, onderrijdhooft 100 mm	A	67,-	8,-	75,-
GU 300, vuurverzinkt	A	836,-	114,-	950,-
Deksel, verzinkt	A	94,-	18,-	112,-
Wielenset, poliamide, Draagkracht 1350 kg/wielenset	A	185,-	15,-	200,-
Containerbak olie- en waterdicht gelakt	A	75,-	0,-	75,-
Kranogen voor opname met kraan	A	102,-	8,-	110,-

Prijzen in EURO

Levering af fabriek DE-46354 Südlohn / DE-38820 Halberstadt, onverpakt

Transportkosten voor leveringen binnen België (CPT)

Prijstij 0424 nl-BE

Heftruck aanbouwapparatuur



Kiepcotainer Type GU	Categorie	Prijs	Vrachtskosten	Prijs inclusief vrachtskosten
Steunpoten, onderrijdhoogte 100 mm	A	67,-	8,-	75,-
GU 500, gelakt	A	860,-	114,-	974,-
Deksel, verzinkt	A	94,-	18,-	112,-
Wielenset, poliamide, Draagkracht 1350 kg/wielenset	A	185,-	15,-	200,-
Containerbak olie- en waterdicht gelast	A	75,-	0,-	75,-
Instelbare kieprem	A	448,-	10,-	458,-
Kranogen voor opname met kraan	A	102,-	8,-	110,-
Steunpoten, onderrijdhoogte 100 mm	A	67,-	8,-	75,-
GU 500, vuurverzinkt	A	1120,-	114,-	1234,-
Deksel, verzinkt	A	94,-	18,-	112,-
Wielenset, poliamide, Draagkracht 1350 kg/wielenset	A	185,-	15,-	200,-
Containerbak olie- en waterdicht gelast	A	75,-	0,-	75,-
Instelbare kieprem	A	448,-	10,-	458,-
Kranogen voor opname met kraan	A	102,-	8,-	110,-
Steunpoten, onderrijdhoogte 100 mm	A	67,-	8,-	75,-
GU 750, gelakt	A	1016,-	114,-	1130,-
Deksel, verzinkt	A	134,-	26,-	160,-
Wielenset, poliamide, Draagkracht 1350 kg/wielenset	A	185,-	15,-	200,-
Containerbak olie- en waterdicht gelast	A	75,-	0,-	75,-
Instelbare kieprem	A	448,-	10,-	458,-
Kranogen voor opname met kraan	A	102,-	8,-	110,-
Steunpoten, onderrijdhoogte 100 mm	A	67,-	8,-	75,-
GU 750, vuurverzinkt	A	1324,-	114,-	1438,-
Deksel, verzinkt	A	134,-	26,-	160,-
Wielenset, poliamide, Draagkracht 1350 kg/wielenset	A	185,-	15,-	200,-
Containerbak olie- en waterdicht gelast	A	75,-	0,-	75,-
Instelbare kieprem	A	448,-	10,-	458,-
Kranogen voor opname met kraan	A	102,-	8,-	110,-
Steunpoten, onderrijdhoogte 100 mm	A	67,-	8,-	75,-
GU 1000, gelakt	A	1123,-	114,-	1237,-
Deksel, verzinkt	A	185,-	27,-	212,-
Wielenset, poliamide, Draagkracht 1350 kg/wielenset	A	185,-	15,-	200,-
Containerbak olie- en waterdicht gelast	A	116,-	0,-	116,-
Instelbare kieprem	A	448,-	10,-	458,-
Kranogen voor opname met kraan	A	102,-	8,-	110,-
Steunpoten, onderrijdhoogte 100 mm	A	67,-	8,-	75,-
GU 1000, vuurverzinkt	A	1591,-	157,-	1748,-
Deksel, verzinkt	A	185,-	27,-	212,-
Wielenset, poliamide, Draagkracht 1350 kg/wielenset	A	185,-	15,-	200,-
Containerbak olie- en waterdicht gelast	A	116,-	0,-	116,-
Instelbare kieprem	A	448,-	10,-	458,-
Kranogen voor opname met kraan	A	102,-	8,-	110,-
Steunpoten, onderrijdhoogte 100 mm	A	67,-	8,-	75,-
GU 1500, gelakt	A	1311,-	157,-	1468,-
Deksel, verzinkt	A	185,-	27,-	212,-
Wielenset, poliamide, Draagkracht 1350 kg/wielenset	A	185,-	15,-	200,-
Containerbak olie- en waterdicht gelast	A	116,-	0,-	116,-

Prijzen in EURO

Levering af fabriek DE-46354 Südlohn / DE-38820 Halberstadt, onverpakt

Transportkosten voor leveringen binnen België (CPT)

Prijstij 0424 nl-BE

Heftruck aanbouwapparatuur



Kiepcanister Type GU	Categorie	Prijs	Vrachtkosten	Prijs inclusief vrachtkosten
Instelbare kieprem	A	448,-	10,-	458,-
Kranogen voor opname met kraan	A	102,-	8,-	110,-
Steunpoten, onderrijdhoogte 100 mm	A	67,-	8,-	75,-
GU 1500, vuurverzinkt	A	1709,-	157,-	1866,-
Deksel, verzinkt	A	185,-	27,-	212,-
Wielenset, poliamide, Draagkracht 1350 kg/wielenset	A	185,-	15,-	200,-
Canisterbak olie- en waterdicht gelast	A	116,-	0,-	116,-
Instelbare kieprem	A	448,-	10,-	458,-
Kranogen voor opname met kraan	A	102,-	8,-	110,-
Steunpoten, onderrijdhoogte 100 mm	A	67,-	8,-	75,-
GU 2000, gelakt	A	1618,-	157,-	1775,-
Deksel, verzinkt	A	218,-	32,-	250,-
Wielenset, poliamide, Draagkracht 1350 kg/wielenset	A	185,-	15,-	200,-
Canisterbak olie- en waterdicht gelast	A	116,-	0,-	116,-
Instelbare kieprem	A	448,-	10,-	458,-
Kranogen voor opname met kraan	A	102,-	8,-	110,-
Steunpoten, onderrijdhoogte 100 mm	A	67,-	8,-	75,-
GU 2000, vuurverzinkt	A	2125,-	157,-	2282,-
Deksel, verzinkt	A	218,-	32,-	250,-
Wielenset, poliamide, Draagkracht 1350 kg/wielenset	A	185,-	15,-	200,-
Canisterbak olie- en waterdicht gelast	A	116,-	0,-	116,-
Instelbare kieprem	A	448,-	10,-	458,-
Kranogen voor opname met kraan	A	102,-	8,-	110,-
Steunpoten, onderrijdhoogte 100 mm	A	67,-	8,-	75,-
Spaander-kiepcanister Type GU-E	Categorie	Prijs	Vrachtkosten	Prijs inclusief vrachtkosten
GU-E 300, gelakt	A	748,-	114,-	862,-
Deksel, verzinkt	A	94,-	18,-	112,-
Wielenset, poliamide, Draagkracht 1350 kg/wielenset	A	185,-	15,-	200,-
Kranogen voor opname met kraan	A	102,-	8,-	110,-
Steunpoten, onderrijdhoogte 100 mm	A	67,-	8,-	75,-
GU-E 300, vuurverzinkt	A	952,-	114,-	1066,-
Deksel, verzinkt	A	94,-	18,-	112,-
Wielenset, poliamide, Draagkracht 1350 kg/wielenset	A	185,-	15,-	200,-
Kranogen voor opname met kraan	A	102,-	8,-	110,-
Steunpoten, onderrijdhoogte 100 mm	A	67,-	8,-	75,-
GU-E 500, gelakt	A	977,-	114,-	1091,-
Deksel, verzinkt	A	94,-	18,-	112,-
Wielenset, poliamide, Draagkracht 1350 kg/wielenset	A	185,-	15,-	200,-
Instelbare kieprem	A	448,-	10,-	458,-
Kranogen voor opname met kraan	A	102,-	8,-	110,-
Steunpoten, onderrijdhoogte 100 mm	A	67,-	8,-	75,-
GU-E 500, vuurverzinkt	A	1236,-	114,-	1350,-
Deksel, verzinkt	A	94,-	18,-	112,-
Wielenset, poliamide, Draagkracht 1350 kg/wielenset	A	185,-	15,-	200,-
Instelbare kieprem	A	448,-	10,-	458,-
Kranogen voor opname met kraan	A	102,-	8,-	110,-

Prijzen in EURO

Levering af fabriek DE-46354 Südlohn / DE-38820 Halberstadt, onverpakt

Transportkosten voor leveringen binnen België (CPT)

Prijzlist 0424 nl-BE

Heftruck aanbouwapparatuur



Spaander-kiepcontainer Type GU-E	Categorie	Prijs	Vrachtkosten	Prijs inclusief vrachtkosten
Steunpoten, onderrijdhoogte 100 mm	A	67,-	8,-	75,-
GU-E 750, gelakt	A	1132,-	114,-	1246,-
Deksel, verzinkt	A	134,-	26,-	160,-
Wielenset, poliamide, Draagkracht 1350 kg/wielenset	A	185,-	15,-	200,-
Instelbare kieprem	A	448,-	10,-	458,-
Kranogen voor opname met kraan	A	102,-	8,-	110,-
Steunpoten, onderrijdhoogte 100 mm	A	67,-	8,-	75,-
GU-E 750, vuurverzinkt	A	1440,-	114,-	1554,-
Deksel, verzinkt	A	134,-	26,-	160,-
Wielenset, poliamide, Draagkracht 1350 kg/wielenset	A	185,-	15,-	200,-
Instelbare kieprem	A	448,-	10,-	458,-
Kranogen voor opname met kraan	A	102,-	8,-	110,-
Steunpoten, onderrijdhoogte 100 mm	A	67,-	8,-	75,-
GU-E 1000, gelakt	A	1280,-	114,-	1394,-
Deksel, verzinkt	A	185,-	27,-	212,-
Wielenset, poliamide, Draagkracht 1350 kg/wielenset	A	185,-	15,-	200,-
Instelbare kieprem	A	448,-	10,-	458,-
Kranogen voor opname met kraan	A	102,-	8,-	110,-
Steunpoten, onderrijdhoogte 100 mm	A	67,-	8,-	75,-
GU-E 1000, vuurverzinkt	A	1748,-	157,-	1905,-
Deksel, verzinkt	A	185,-	27,-	212,-
Wielenset, poliamide, Draagkracht 1350 kg/wielenset	A	185,-	15,-	200,-
Instelbare kieprem	A	448,-	10,-	458,-
Kranogen voor opname met kraan	A	102,-	8,-	110,-
Steunpoten, onderrijdhoogte 100 mm	A	67,-	8,-	75,-
GU-E 1500, gelakt	A	1468,-	157,-	1625,-
Deksel, verzinkt	A	185,-	27,-	212,-
Wielenset, poliamide, Draagkracht 1350 kg/wielenset	A	185,-	15,-	200,-
Instelbare kieprem	A	448,-	10,-	458,-
Kranogen voor opname met kraan	A	102,-	8,-	110,-
Steunpoten, onderrijdhoogte 100 mm	A	67,-	8,-	75,-
GU-E 1500, vuurverzinkt	A	1866,-	157,-	2023,-
Deksel, verzinkt	A	185,-	27,-	212,-
Wielenset, poliamide, Draagkracht 1350 kg/wielenset	A	185,-	15,-	200,-
Instelbare kieprem	A	448,-	10,-	458,-
Kranogen voor opname met kraan	A	102,-	8,-	110,-
Steunpoten, onderrijdhoogte 100 mm	A	67,-	8,-	75,-
GU-E 2000, gelakt	A	1775,-	157,-	1932,-
Deksel, verzinkt	A	218,-	32,-	250,-
Wielenset, poliamide, Draagkracht 1350 kg/wielenset	A	185,-	15,-	200,-
Instelbare kieprem	A	448,-	10,-	458,-
Kranogen voor opname met kraan	A	102,-	8,-	110,-
Steunpoten, onderrijdhoogte 100 mm	A	67,-	8,-	75,-
GU-E 2000, vuurverzinkt	A	2282,-	157,-	2439,-
Deksel, verzinkt	A	218,-	32,-	250,-
Wielenset, poliamide, Draagkracht 1350 kg/wielenset	A	185,-	15,-	200,-
Instelbare kieprem	A	448,-	10,-	458,-

Prijzen in EURO

Levering af fabriek DE-46354 Südlohn / DE-38820 Halberstadt, onverpakt

Transportkosten voor leveringen binnen België (CPT)

Prijzlist 0424 nl-BE

Heftruck aanbouwapparatuur



Spaander-kiepccontainer Type GU-E	Categorie	Prijs	Vrachtkosten	Prijs inclusief vrachtkosten
Kranogen voor opname met kraan	A	102,-	8,-	110,-
Steunpoten, onderrijdhoogte 100 mm	A	67,-	8,-	75,-
Kiepccontainer Type GU-RZ	Categorie	Prijs	Vrachtkosten	Prijs inclusief vrachtkosten
GU-RZ 30, gelakt	A	675,-	114,-	789,-
Deksel, verzinkt	A	91,-	18,-	109,-
GU-RZ 30, vuurverzinkt	A	752,-	114,-	866,-
Deksel, verzinkt	A	91,-	18,-	109,-
GU-RZ 55, gelakt	A	899,-	114,-	1013,-
Deksel, verzinkt	A	91,-	18,-	109,-
GU-RZ 55, vuurverzinkt	A	991,-	114,-	1105,-
Deksel, verzinkt	A	91,-	18,-	109,-
Vorktandschild Type GZS	Categorie	Prijs	Vrachtkosten	Prijs inclusief vrachtkosten
GZS, gelakt	F	172,-	28,-	200,-
Bodemklepccontainer Type HKB	Categorie	Prijs	Vrachtkosten	Prijs inclusief vrachtkosten
HKB 60, gelakt	A	1041,-	114,-	1155,-
HKB 60, vuurverzinkt	A	1220,-	114,-	1334,-
HKB 70, gelakt	A	1101,-	114,-	1215,-
HKB 70, vuurverzinkt	A	1295,-	114,-	1409,-
HKB 90, gelakt	A	1369,-	114,-	1483,-
HKB 90, vuurverzinkt	A	1636,-	157,-	1793,-
Shovel Type HVR	Categorie	Prijs	Vrachtkosten	Prijs inclusief vrachtkosten
HVR 50, gelakt	A	3278,-	157,-	3435,-
HVR 75, gelakt	A	3841,-	200,-	4041,-
HVR 80 L, gelakt	A	3956,-	200,-	4156,-
HVR 100, gelakt	A	4862,-	262,-	5124,-
HVR 150, gelakt	A	6214,-	262,-	6476,-
Kippomat Type KG-A	Categorie	Prijs	Vrachtkosten	Prijs inclusief vrachtkosten
KG-A, vuurverzinkt	A	3109,-	157,-	3266,-
Kippomat Type KG-B	Categorie	Prijs	Vrachtkosten	Prijs inclusief vrachtkosten
KG-B, vuurverzinkt	A	3030,-	157,-	3187,-
Kippomat Type KG-C	Categorie	Prijs	Vrachtkosten	Prijs inclusief vrachtkosten
KG-C, vuurverzinkt	A	2010,-	114,-	2124,-
Kiepbak Type KK	Categorie	Prijs	Vrachtkosten	Prijs inclusief vrachtkosten
KK 250, gelakt	E	467,-	84,-	551,-
Deksel, verzinkt	E	131,-	15,-	146,-
Wielenset, poliamide, Draagkracht 1050 kg/wielenset	A	131,-	15,-	146,-
Wielenset, massief rubber, Draagkracht 615 kg/wielenset	E	99,-	15,-	114,-
KK 250, vuurverzinkt	E	515,-	84,-	599,-
Deksel, verzinkt	E	131,-	15,-	146,-
Wielenset, poliamide, Draagkracht 1050 kg/wielenset	A	131,-	15,-	146,-
Wielenset, massief rubber, Draagkracht 615 kg/wielenset	E	99,-	15,-	114,-
KK 400, gelakt	E	532,-	84,-	616,-
Deksel, verzinkt	E	150,-	16,-	166,-
Wielenset, poliamide, Draagkracht 1050 kg/wielenset	A	131,-	15,-	146,-

Prijzen in EURO

Levering af fabriek DE-46354 Südlohn / DE-38820 Halberstadt, onverpakt

Transportkosten voor leveringen binnen België (CPT)

Prijzlijst 0424 nl-BE

Heftruck aanbouwapparatuur



Kiepbak Type KK	Categorie	Prijs	Vrachtkosten	Prijs inclusief vrachtkosten
Wielenset, massief rubber, Draagkracht 615 kg/wielenset	E	99,-	15,-	114,-
KK 400, vuurverzinkt	E	579,-	84,-	663,-
Deksel, verzinkt	E	150,-	16,-	166,-
Wielenset, poliamide, Draagkracht 1050 kg/wielenset	A	131,-	15,-	146,-
Wielenset, massief rubber, Draagkracht 615 kg/wielenset	E	99,-	15,-	114,-
KK 600, gelakt	E	738,-	114,-	852,-
Deksel, verzinkt	E	167,-	20,-	187,-
Wielenset, poliamide, Draagkracht 1050 kg/wielenset	A	131,-	15,-	146,-
Wielenset, massief rubber, Draagkracht 615 kg/wielenset	E	99,-	15,-	114,-
KK 600, vuurverzinkt	E	835,-	114,-	949,-
Wielenset, massief rubber, Draagkracht 615 kg/wielenset	E	99,-	15,-	114,-
Deksel, verzinkt	E	167,-	20,-	187,-
Wielenset, poliamide, Draagkracht 1050 kg/wielenset	A	131,-	15,-	146,-
KK 800, gelakt	E	795,-	114,-	909,-
Deksel, verzinkt	E	174,-	21,-	195,-
Wielenset, poliamide, Draagkracht 1050 kg/wielenset	A	131,-	15,-	146,-
Wielenset, massief rubber, Draagkracht 615 kg/wielenset	E	99,-	15,-	114,-
KK 800, vuurverzinkt	E	898,-	114,-	1012,-
Deksel, verzinkt	E	174,-	21,-	195,-
Wielenset, poliamide, Draagkracht 1050 kg/wielenset	A	131,-	15,-	146,-
Wielenset, massief rubber, Draagkracht 615 kg/wielenset	E	99,-	15,-	114,-
KK 1000, gelakt	E	851,-	114,-	965,-
Deksel, verzinkt	E	186,-	22,-	208,-
Wielenset, poliamide, Draagkracht 1050 kg/wielenset	A	131,-	15,-	146,-
Wielenset, massief rubber, Draagkracht 615 kg/wielenset	E	99,-	15,-	114,-
KK 1000, vuurverzinkt	E	979,-	114,-	1093,-
Deksel, verzinkt	E	186,-	22,-	208,-
Wielenset, poliamide, Draagkracht 1050 kg/wielenset	A	131,-	15,-	146,-
Wielenset, massief rubber, Draagkracht 615 kg/wielenset	E	99,-	15,-	114,-
Kippomat Type KM	Categorie	Prijs	Vrachtkosten	Prijs inclusief vrachtkosten
KM, vuurverzinkt	A	3109,-	114,-	3223,-
Kiepbak Type KN	Categorie	Prijs	Vrachtkosten	Prijs inclusief vrachtkosten
KN 250, gelakt	E	467,-	84,-	551,-
Deksel, verzinkt	E	131,-	15,-	146,-
Wielenset, poliamide, Draagkracht 1050 kg/wielenset	A	131,-	15,-	146,-
Wielenset, massief rubber, Draagkracht 615 kg/wielenset	E	99,-	15,-	114,-
KN 250, vuurverzinkt	E	515,-	84,-	599,-
Deksel, verzinkt	E	131,-	15,-	146,-
Wielenset, poliamide, Draagkracht 1050 kg/wielenset	A	131,-	15,-	146,-
Wielenset, massief rubber, Draagkracht 615 kg/wielenset	E	99,-	15,-	114,-
KN 400, gelakt	E	532,-	84,-	616,-
Deksel, verzinkt	E	150,-	16,-	166,-
Wielenset, poliamide, Draagkracht 1050 kg/wielenset	A	131,-	15,-	146,-
Wielenset, massief rubber, Draagkracht 615 kg/wielenset	E	99,-	15,-	114,-
KN 400, vuurverzinkt	E	579,-	84,-	663,-
Deksel, verzinkt	E	150,-	16,-	166,-

Prijzen in EURO

Levering af fabriek DE-46354 Südlohn / DE-38820 Halberstadt, onverpakt

Transportkosten voor leveringen binnen België (CPT)

Prijzlist 0424 nl-BE

Heftruck aanbouwapparatuur



Kiepbak Type KN	Categorie	Prijs	Vrachtkosten	Prijs inclusief vrachtkosten
Wielenset, poliamide, Draagkracht 1050 kg/wielenset	A	131,-	15,-	146,-
Wielenset, massief rubber, Draagkracht 615 kg/wielenset	E	99,-	15,-	114,-
Kiepbak Type KS	Categorie	Prijs	Vrachtkosten	Prijs inclusief vrachtkosten
KS 400, gelakt	E	869,-	114,-	983,-
KS 550, gelakt	E	931,-	114,-	1045,-
KS 700, gelakt	E	989,-	114,-	1103,-
Teleskop-Lader Type KT	Categorie	Prijs	Vrachtkosten	Prijs inclusief vrachtkosten
KT 2,5, gelakt	A	1399,-	114,-	1513,-
KT 2,5, vuurverzinkt	A	1703,-	157,-	1860,-
KT 5,0, gelakt	A	1737,-	157,-	1894,-
KT 5,0, vuurverzinkt	A	2166,-	157,-	2323,-
Teleskop-Lader Type KTH	Categorie	Prijs	Vrachtkosten	Prijs inclusief vrachtkosten
KTH 2,5, gelakt	A	1688,-	157,-	1845,-
KTH 2,5, vuurverzinkt	A	1998,-	157,-	2155,-
KTH 5,0, gelakt	A	1943,-	157,-	2100,-
KTH 5,0, vuurverzinkt	A	2292,-	157,-	2449,-
Teleskop-Lader Type KTH-K	Categorie	Prijs	Vrachtkosten	Prijs inclusief vrachtkosten
KTH-K 2,5, gelakt	A	1551,-	114,-	1665,-
KTH-K 2,5, vuurverzinkt	A	1877,-	114,-	1991,-
KTH-K 5,0, gelakt	A	1789,-	114,-	1903,-
KTH-K 5,0, vuurverzinkt	A	2156,-	157,-	2313,-
Teleskop-Lader Type KT-K	Categorie	Prijs	Vrachtkosten	Prijs inclusief vrachtkosten
KT-K 2,5, gelakt	A	1247,-	114,-	1361,-
KT-K 2,5, vuurverzinkt	A	1567,-	114,-	1681,-
KT-K 5,0, gelakt	A	1570,-	114,-	1684,-
KT-K 5,0, vuurverzinkt	A	2021,-	114,-	2135,-
Containerwagen Type KW-ET	Categorie	Prijs	Vrachtkosten	Prijs inclusief vrachtkosten
KW-ET 250, gelakt	E	568,-	84,-	652,-
Deksel, verzinkt	E	131,-	15,-	146,-
KW-ET 250, vuurverzinkt	E	869,-	84,-	953,-
Deksel, verzinkt	E	131,-	15,-	146,-
KW-ET 400, gelakt	E	626,-	84,-	710,-
Deksel, verzinkt	E	150,-	16,-	166,-
KW-ET 400, vuurverzinkt	E	964,-	84,-	1048,-
Deksel, verzinkt	E	150,-	16,-	166,-
KW-ET 600, gelakt	E	780,-	114,-	894,-
Deksel, verzinkt	E	167,-	20,-	187,-
KW-ET 600, vuurverzinkt	E	1126,-	114,-	1240,-
Deksel, verzinkt	E	167,-	20,-	187,-
KW-ET 1000, gelakt	E	963,-	114,-	1077,-
Deksel, verzinkt	E	186,-	22,-	208,-
KW-ET 1000, vuurverzinkt	E	1537,-	114,-	1651,-
Deksel, verzinkt	E	186,-	22,-	208,-

Prijzen in EURO

Levering af fabriek DE-46354 Südlohn / DE-38820 Halberstadt, onverpakt

Transportkosten voor leveringen binnen België (CPT)

Prijzlist 0424 nl-BE

Heftruck aanbouwapparatuur



Lastarm Type LA	Categorie	Prijs	Vrachtkosten	Prijs inclusief vrachtkosten
LA 1600-1,0, gelakt	A	523,-	81,-	604,-
LA 1600-1,0, vuurverzinkt	A	561,-	84,-	645,-
LA 1600-2,5, gelakt	A	759,-	84,-	843,-
LA 1600-2,5, vuurverzinkt	A	895,-	84,-	979,-
LA 1600-5,0, gelakt	A	1094,-	114,-	1208,-
LA 1600-5,0, vuurverzinkt	A	1280,-	114,-	1394,-
LA 2400-1,0, gelakt	A	549,-	84,-	633,-
LA 2400-1,0, vuurverzinkt	A	610,-	84,-	694,-
LA 2400-2,5, gelakt	A	847,-	114,-	961,-
LA 2400-2,5, vuurverzinkt	A	982,-	114,-	1096,-
LA 2400-5,0, gelakt	A	1207,-	114,-	1321,-
LA 2400-5,0, vuurverzinkt	A	1429,-	114,-	1543,-
LA 25-1,0, gelakt	A	610,-	81,-	691,-
LA 25-1,0, vuurverzinkt	A	659,-	81,-	740,-

Lastarm Type LAT	Categorie	Prijs	Vrachtkosten	Prijs inclusief vrachtkosten
LAT 25-1,0, gelakt	A	740,-	84,-	824,-
LAT 25-1,0, vuurverzinkt	A	809,-	84,-	893,-

Schaargrijper Type LG	Categorie	Prijs	Vrachtkosten	Prijs inclusief vrachtkosten
LG 60, gelakt	B	236,-	28,-	264,-
LG 60, verzinkt	B	215,-	28,-	243,-
LG 200, gelakt	B	236,-	28,-	264,-
LG 200, verzinkt	B	215,-	28,-	243,-

Langoedkieper Type LGK	Categorie	Prijs	Vrachtkosten	Prijs inclusief vrachtkosten
LGK, gelakt	A	1329,-	114,-	1443,-
Wielenset, poliamide, Draagkracht 1350 kg/wielenset	A	185,-	15,-	200,-
LGK, vuurverzinkt	A	1619,-	114,-	1733,-
Wielenset, poliamide, Draagkracht 1350 kg/wielenset	A	185,-	15,-	200,-

Langoedtraverse Type LGT	Categorie	Prijs	Vrachtkosten	Prijs inclusief vrachtkosten
LGT 1,5, gelakt	A	1863,-	157,-	2020,-
LGT 1,5, vuurverzinkt	A	2186,-	157,-	2343,-
LGT 2,5, gelakt	A	2090,-	op aanvraag	op aanvraag
LGT 2,5, vuurverzinkt	A	2502,-	op aanvraag	op aanvraag
LGT 3,5, gelakt	A	2887,-	op aanvraag	op aanvraag
LGT 3,5, vuurverzinkt	A	3545,-	op aanvraag	op aanvraag
LGT 4,5, gelakt	A	3190,-	op aanvraag	op aanvraag
LGT 4,5, vuurverzinkt	A	3933,-	op aanvraag	op aanvraag

Vatentang Type LGZ	Categorie	Prijs	Vrachtkosten	Prijs inclusief vrachtkosten
LGZ 60, gelakt	B	217,-	28,-	245,-
LGZ 60, verzinkt	B	203,-	28,-	231,-
LGZ 200, gelakt	B	217,-	28,-	245,-
LGZ 200, verzinkt	B	203,-	28,-	231,-

Lasthaken Type LH	Categorie	Prijs	Vrachtkosten	Prijs inclusief vrachtkosten
LH-I 1,0, gelakt	A	192,-	28,-	220,-
LH-I 1,0, vuurverzinkt	A	215,-	28,-	243,-
LH-I 1,5, gelakt	A	210,-	28,-	238,-

Prijzen in EURO

Levering af fabriek DE-46354 Südlohn / DE-38820 Halberstadt, onverpakt

Transportkosten voor leveringen binnen België (CPT)

Prijzlist 0424 nl-BE

Heftruck aanbouwapparatuur



Lasthaken Type LH	Categorie	Prijs	Vrachtkosten	Prijs inclusief vrachtkosten
LH-I 1,5, vuurverzinkt	A	233,-	28,-	261,-
LH-I 2,0, gelakt	A	221,-	28,-	249,-
LH-I 2,0, vuurverzinkt	A	245,-	28,-	273,-
LH-I 2,5, gelakt	A	246,-	28,-	274,-
LH-I 2,5, vuurverzinkt	A	269,-	28,-	297,-
LH-I 3,0, gelakt	A	319,-	28,-	347,-
LH-I 3,0, vuurverzinkt	A	343,-	28,-	371,-
LH-II 1,5, gelakt	A	317,-	28,-	345,-
LH-II 1,5, vuurverzinkt	A	365,-	28,-	393,-
LH-II 2,5, gelakt	A	419,-	28,-	447,-
LH-II 2,5, vuurverzinkt	A	498,-	28,-	526,-
LH-II 5,0, gelakt	A	695,-	81,-	776,-
LH-II 5,0, vuurverzinkt	A	780,-	81,-	861,-
LH-II 7,5, gelakt	A	827,-	81,-	908,-
LH-II 7,5, vuurverzinkt	A	916,-	81,-	997,-
Langgoedzijlader Type LSL	Categorie	Prijs	Vrachtkosten	Prijs inclusief vrachtkosten
LSL, gelakt	A	1102,-	114,-	1216,-
LSL, vuurverzinkt	A	1265,-	114,-	1379,-
Langgoedzijwagen Type LSW	Categorie	Prijs	Vrachtkosten	Prijs inclusief vrachtkosten
LSW 1,3, gelakt	A	920,-	84,-	1004,-
LSW 1,3, vuurverzinkt	A	982,-	114,-	1096,-
LSW 2,5, gelakt	A	1093,-	84,-	1177,-
LSW 2,5, vuurverzinkt	A	1156,-	114,-	1270,-
Werkkooi Type MB-B	Categorie	Prijs	Vrachtkosten	Prijs inclusief vrachtkosten
MB-B, gelakt	A	1048,-	114,-	1162,-
Wielenset, poliamide, Draagkracht 1050 kg/wielenset	A	131,-	15,-	146,-
Werkkooi Type MB-B/L	Categorie	Prijs	Vrachtkosten	Prijs inclusief vrachtkosten
MB-B/L, gelakt	A	1230,-	114,-	1344,-
Wielenset, poliamide, Draagkracht 1050 kg/wielenset	A	131,-	15,-	146,-
Werkkooi Type MB-D	Categorie	Prijs	Vrachtkosten	Prijs inclusief vrachtkosten
MB-D, gelakt	A	877,-	114,-	991,-
Wielenset, poliamide, Draagkracht 1050 kg/wielenset	A	131,-	15,-	146,-
Werkkooi Type MB-D/L	Categorie	Prijs	Vrachtkosten	Prijs inclusief vrachtkosten
MB-D/L, gelakt	A	1058,-	114,-	1172,-
Wielenset, poliamide, Draagkracht 1050 kg/wielenset	A	131,-	15,-	146,-
Werkkooi Type MB-F	Categorie	Prijs	Vrachtkosten	Prijs inclusief vrachtkosten
MB-F, gelakt	A	1037,-	114,-	1151,-
Wielenset, poliamide, Draagkracht 1050 kg/wielenset	A	131,-	15,-	146,-
Werkkooi Type MB-II	Categorie	Prijs	Vrachtkosten	Prijs inclusief vrachtkosten
MB-II, gelakt	A	960,-	114,-	1074,-
Wielenset, poliamide, Draagkracht 1050 kg/wielenset	A	131,-	15,-	146,-
MB-II, vuurverzinkt	A	1131,-	114,-	1245,-
Wielenset, poliamide, Draagkracht 1050 kg/wielenset	A	131,-	15,-	146,-

Prijzen in EURO

Levering af fabriek DE-46354 Südlohn / DE-38820 Halberstadt, onverpakt

Transportkosten voor leveringen binnen België (CPT)

Prijzlist 0424 nl-BE

Heftruck aanbouwapparatuur



Werkkooi Type MB-K-IV	Categorie	Prijs	Vrachtkosten	Prijs inclusief vrachtkosten
MB-K-IV, gelakt	A	1943,-	165,-	2108,-
Werkkooi Type MB-ST	Categorie	Prijs	Vrachtkosten	Prijs inclusief vrachtkosten
MB-ST, gelakt	A	2488,-	114,-	2602,-
Wielenset, poliamide, Draagkracht 1050 kg/wielenset	A	131,-	15,-	146,-
Werkkooi Type MB-ST/L	Categorie	Prijs	Vrachtkosten	Prijs inclusief vrachtkosten
MB-ST/L, gelakt	A	2670,-	114,-	2784,-
Wielenset, poliamide, Draagkracht 1050 kg/wielenset	A	131,-	15,-	146,-
Werkkooi Type MB-ST/T	Categorie	Prijs	Vrachtkosten	Prijs inclusief vrachtkosten
MB-ST/T, gelakt	A	2804,-	114,-	2918,-
Wielenset, poliamide, Draagkracht 1050 kg/wielenset	A	131,-	15,-	146,-
Werkkooi Type MB-ST/T/L	Categorie	Prijs	Vrachtkosten	Prijs inclusief vrachtkosten
MB-ST/T/L, gelakt	A	2987,-	114,-	3101,-
Wielenset, poliamide, Draagkracht 1050 kg/wielenset	A	131,-	15,-	146,-
Mini-Kiepcorntainer Type MGU	Categorie	Prijs	Vrachtkosten	Prijs inclusief vrachtkosten
MGU 230, gelakt	A	549,-	84,-	633,-
Deksel, verzinkt	A	126,-	18,-	144,-
Wielenset, poliamide, Draagkracht 1050 kg/wielenset	A	150,-	15,-	165,-
Containerbak olie- en waterdicht gelast	A	75,-	0,-	75,-
MGU 230, vuurverzinkt	A	632,-	114,-	746,-
Deksel, verzinkt	A	126,-	18,-	144,-
Wielenset, poliamide, Draagkracht 1050 kg/wielenset	A	150,-	15,-	165,-
Containerbak olie- en waterdicht gelast	A	75,-	0,-	75,-
MGU 270, gelakt	A	600,-	114,-	714,-
Deksel, verzinkt	A	126,-	18,-	144,-
Wielenset, poliamide, Draagkracht 1050 kg/wielenset	A	150,-	15,-	165,-
Containerbak olie- en waterdicht gelast	A	75,-	0,-	75,-
MGU 270, vuurverzinkt	A	704,-	114,-	818,-
Deksel, verzinkt	A	126,-	18,-	144,-
Wielenset, poliamide, Draagkracht 1050 kg/wielenset	A	150,-	15,-	165,-
Containerbak olie- en waterdicht gelast	A	75,-	0,-	75,-
MGU 460, gelakt	A	787,-	114,-	901,-
Deksel, verzinkt	A	163,-	22,-	185,-
Wielenset, poliamide, Draagkracht 1050 kg/wielenset	A	150,-	15,-	165,-
Containerbak olie- en waterdicht gelast	A	75,-	0,-	75,-
MGU 460, vuurverzinkt	A	934,-	114,-	1048,-
Deksel, verzinkt	A	163,-	22,-	185,-
Wielenset, poliamide, Draagkracht 1050 kg/wielenset	A	150,-	15,-	165,-
Containerbak olie- en waterdicht gelast	A	75,-	0,-	75,-
MGU 610, gelakt	A	887,-	114,-	1001,-
Deksel, verzinkt	A	174,-	26,-	200,-
Wielenset, poliamide, Draagkracht 1050 kg/wielenset	A	150,-	15,-	165,-
Containerbak olie- en waterdicht gelast	A	75,-	0,-	75,-
MGU 610, vuurverzinkt	A	1052,-	114,-	1166,-
Deksel, verzinkt	A	174,-	26,-	200,-
Wielenset, poliamide, Draagkracht 1050 kg/wielenset	A	150,-	15,-	165,-

Prijzen in EURO

Levering af fabriek DE-46354 Südlohn / DE-38820 Halberstadt, onverpakt

Transportkosten voor leveringen binnen België (CPT)

Prijzlist 0424 nl-BE

Heftruck aanbouwapparatuur



Mini-Kiepcontainer Type MGU	Categorie	Prijs	Vrachtkosten	Prijs inclusief vrachtkosten
Containerbak olie- en waterdicht gelast	A	75,-	0,-	75,-
Afvalcontainer-Heffer Type MH	Categorie	Prijs	Vrachtkosten	Prijs inclusief vrachtkosten
MH-I, gelakt	A	634,-	84,-	718,-
MH-II, gelakt	A	700,-	84,-	784,-
MH-III, gelakt	A	757,-	84,-	841,-
Huisvuil-Containerkieper Type MK	Categorie	Prijs	Vrachtkosten	Prijs inclusief vrachtkosten
MK 120, gelakt	A	1229,-	84,-	1313,-
MK 240, gelakt	A	1229,-	84,-	1313,-
Huisvuil-Containerkieper Type MK-H	Categorie	Prijs	Vrachtkosten	Prijs inclusief vrachtkosten
MK-H 120, gelakt	A	1837,-	84,-	1921,-
MK-H 240, gelakt	A	1837,-	114,-	1951,-
Mini-Bodemklepcontainer Type MSB	Categorie	Prijs	Vrachtkosten	Prijs inclusief vrachtkosten
MSB 150, gelakt	A	614,-	84,-	698,-
Wielenset, poliamide, Draagkracht 1050 kg/wielenset	A	150,-	15,-	165,-
Centreerwanden, verzinkt	A	70,-	12,-	82,-
MSB 150, vuurverzinkt	A	720,-	84,-	804,-
Wielenset, poliamide, Draagkracht 1050 kg/wielenset	A	150,-	15,-	165,-
Centreerwanden, verzinkt	A	70,-	12,-	82,-
MSB 250, gelakt	A	666,-	84,-	750,-
Wielenset, poliamide, Draagkracht 1050 kg/wielenset	A	150,-	15,-	165,-
Centreerwanden, verzinkt	A	70,-	12,-	82,-
MSB 250, vuurverzinkt	A	798,-	84,-	882,-
Wielenset, poliamide, Draagkracht 1050 kg/wielenset	A	150,-	15,-	165,-
Centreerwanden, verzinkt	A	70,-	12,-	82,-
MSB 400, gelakt	A	821,-	114,-	935,-
Wielenset, poliamide, Draagkracht 1050 kg/wielenset	A	150,-	15,-	165,-
Centreerwanden, verzinkt	A	70,-	12,-	82,-
MSB 400, vuurverzinkt	A	983,-	114,-	1097,-
Wielenset, poliamide, Draagkracht 1050 kg/wielenset	A	150,-	15,-	165,-
Centreerwanden, verzinkt	A	70,-	12,-	82,-
Kiepcontainer Type NK	Categorie	Prijs	Vrachtkosten	Prijs inclusief vrachtkosten
NK 30, gelakt	A	676,-	114,-	790,-
Deksel, verzinkt	A	94,-	15,-	109,-
Wielenset, poliamide, Draagkracht 1350 kg/wielenset	A	185,-	15,-	200,-
Containerbak olie- en waterdicht gelast	A	75,-	0,-	75,-
NK 30, vuurverzinkt	A	950,-	114,-	1064,-
Deksel, verzinkt	A	94,-	15,-	109,-
Wielenset, poliamide, Draagkracht 1350 kg/wielenset	A	185,-	15,-	200,-
Containerbak olie- en waterdicht gelast	A	75,-	0,-	75,-
NK 50, gelakt	A	950,-	114,-	1064,-
Deksel, verzinkt	A	94,-	18,-	112,-
Wielenset, poliamide, Draagkracht 1350 kg/wielenset	A	185,-	15,-	200,-
Containerbak olie- en waterdicht gelast	A	75,-	0,-	75,-
NK 50, vuurverzinkt	A	1282,-	114,-	1396,-
Deksel, verzinkt	A	94,-	18,-	112,-

Prijzen in EURO

Levering af fabriek DE-46354 Südlohn / DE-38820 Halberstadt, onverpakt

Transportkosten voor leveringen binnen België (CPT)

Prijzlist 0424 nl-BE

Heftruck aanbouwapparatuur



Kiepcanister Type NK	Categorie	Prijs	Vrachtkosten	Prijs inclusief vrachtkosten
Wielenset, poliamide, Draagkracht 1350 kg/wielenset	A	185,-	15,-	200,-
Canisterbak olie- en waterdicht gelast	A	75,-	0,-	75,-
NK 75, gelakt	A	1077,-	157,-	1234,-
Deksel, verzinkt	A	137,-	22,-	159,-
Wielenset, poliamide, Draagkracht 1350 kg/wielenset	A	185,-	15,-	200,-
Canisterbak olie- en waterdicht gelast	A	75,-	0,-	75,-
NK 75, vuurverzinkt	A	1684,-	157,-	1841,-
Deksel, verzinkt	A	137,-	22,-	159,-
Wielenset, poliamide, Draagkracht 1350 kg/wielenset	A	185,-	15,-	200,-
Canisterbak olie- en waterdicht gelast	A	75,-	0,-	75,-
NK 100, gelakt	A	1457,-	157,-	1614,-
Deksel, verzinkt	A	167,-	27,-	194,-
Wielenset, poliamide, Draagkracht 1350 kg/wielenset	A	185,-	15,-	200,-
Canisterbak olie- en waterdicht gelast	A	116,-	0,-	116,-
NK 100, vuurverzinkt	A	2000,-	157,-	2157,-
Deksel, verzinkt	A	167,-	27,-	194,-
Wielenset, poliamide, Draagkracht 1350 kg/wielenset	A	185,-	15,-	200,-
Canisterbak olie- en waterdicht gelast	A	116,-	0,-	116,-
Ronde canister Type RB	Categorie	Prijs	Vrachtkosten	Prijs inclusief vrachtkosten
RB 300, gelakt	A	656,-	84,-	740,-
Deksel, aluminium	A	154,-	14,-	168,-
Wielenset, poliamide, Draagkracht 1050 kg/wielenset	A	150,-	15,-	165,-
RB 300, vuurverzinkt	A	763,-	84,-	847,-
Deksel, aluminium	A	154,-	14,-	168,-
Wielenset, poliamide, Draagkracht 1050 kg/wielenset	A	150,-	15,-	165,-
RB 450, gelakt	A	766,-	84,-	850,-
Deksel, aluminium	A	154,-	14,-	168,-
Wielenset, poliamide, Draagkracht 1050 kg/wielenset	A	150,-	15,-	165,-
RB 450, vuurverzinkt	A	895,-	84,-	979,-
Deksel, aluminium	A	154,-	14,-	168,-
Wielenset, poliamide, Draagkracht 1050 kg/wielenset	A	150,-	15,-	165,-
Kiepcanister Type RD	Categorie	Prijs	Vrachtkosten	Prijs inclusief vrachtkosten
RD 750, gelakt	A	1161,-	157,-	1318,-
Wielenset, poliamide, Draagkracht 1350 kg/wielenset	A	185,-	15,-	200,-
Canisterbak olie- en waterdicht gelast	A	75,-	0,-	75,-
RD 750, vuurverzinkt	A	1547,-	157,-	1704,-
Wielenset, poliamide, Draagkracht 1350 kg/wielenset	A	185,-	15,-	200,-
Canisterbak olie- en waterdicht gelast	A	75,-	0,-	75,-
RD 1000, gelakt	A	1400,-	157,-	1557,-
Wielenset, poliamide, Draagkracht 1350 kg/wielenset	A	185,-	15,-	200,-
Canisterbak olie- en waterdicht gelast	A	116,-	0,-	116,-
RD 1000, vuurverzinkt	A	1867,-	157,-	2024,-
Wielenset, poliamide, Draagkracht 1350 kg/wielenset	A	185,-	15,-	200,-
Canisterbak olie- en waterdicht gelast	A	116,-	0,-	116,-
Kieplateau voor plaatmateriaal Type RGP	Categorie	Prijs	Vrachtkosten	Prijs inclusief vrachtkosten
RGP-1, gelakt	A	2354,-	op aanvraag	op aanvraag

Prijzen in EURO

Levering af fabriek DE-46354 Südlohn / DE-38820 Halberstadt, onverpakt

Transportkosten voor leveringen binnen België (CPT)

Prijzlist 0424 nl-BE

Heftruck aanbouwapparatuur



Kieplateau voor plaatmateriaal Type RGP	Categorie	Prijs	Vrachtkosten	Prijs inclusief vrachtkosten
RGP-1, vuurverzinkt	A	3012,-	op aanvraag	op aanvraag
RGP-2, gelakt	A	2578,-	op aanvraag	op aanvraag
RGP-2, vuurverzinkt	A	3437,-	op aanvraag	op aanvraag
RGP-3, gelakt	A	2808,-	op aanvraag	op aanvraag
RGP-3, vuurverzinkt	A	3783,-	op aanvraag	op aanvraag
Rangeerhulp Type RH	Categorie	Prijs	Vrachtkosten	Prijs inclusief vrachtkosten
RH, gelakt	A	411,-	28,-	439,-
Rangeerhulp Type RH-AC	Categorie	Prijs	Vrachtkosten	Prijs inclusief vrachtkosten
RH-AC, gelakt	A	2227,-	157,-	2384,-
Rangeerhulp Type RH-RA	Categorie	Prijs	Vrachtkosten	Prijs inclusief vrachtkosten
RH-RA, gelakt	A	1532,-	84,-	1616,-
Rangeerhulp Type RH-RAK	Categorie	Prijs	Vrachtkosten	Prijs inclusief vrachtkosten
RH-RAK, gelakt	A	1633,-	84,-	1717,-
Rangeerhulp Type RH-RM	Categorie	Prijs	Vrachtkosten	Prijs inclusief vrachtkosten
RH-RM, gelakt	A	1138,-	84,-	1222,-
Rangeerhulp Type RH-RMK	Categorie	Prijs	Vrachtkosten	Prijs inclusief vrachtkosten
RH-RMK, gelakt	A	1241,-	84,-	1325,-
Vatenlifter Type RS 60	Categorie	Prijs	Vrachtkosten	Prijs inclusief vrachtkosten
RS 60-I, gelakt	B	978,-	81,-	1059,-
RS 60-I, vuurverzinkt	B	1039,-	81,-	1120,-
RS 60-II, gelakt	B	1655,-	81,-	1736,-
RS 60-II, vuurverzinkt	B	1737,-	84,-	1821,-
Vatenlifter Type RS	Categorie	Prijs	Vrachtkosten	Prijs inclusief vrachtkosten
RS-I/91, gelakt	B	1643,-	114,-	1757,-
RS-I/91, vuurverzinkt	B	1879,-	114,-	1993,-
RS-II/91, gelakt	B	2848,-	114,-	2962,-
RS-II/91, vuurverzinkt	B	3207,-	114,-	3321,-
RS-I/M, gelakt	B	1503,-	84,-	1587,-
RS-I/M, vuurverzinkt	B	1737,-	114,-	1851,-
RS-II/M, gelakt	B	2572,-	114,-	2686,-
RS-II/M, vuurverzinkt	B	2927,-	114,-	3041,-
Vatenlifter Type RS/D 91	Categorie	Prijs	Vrachtkosten	Prijs inclusief vrachtkosten
RS-I/D 91, gelakt	B	1437,-	114,-	1551,-
RS-I/D 91, vuurverzinkt	B	1671,-	114,-	1785,-
RS-II/D 91, gelakt	B	2435,-	114,-	2549,-
RS-II/D 91, vuurverzinkt	B	2789,-	114,-	2903,-
Spaander-kiepcorridor Type S3S	Categorie	Prijs	Vrachtkosten	Prijs inclusief vrachtkosten
S3S 300, gelakt	A	1311,-	114,-	1425,-
Deksel, verzinkt	A	168,-	18,-	186,-
Wielenset, poliamide, Draagkracht 1050 kg/wielenset	A	131,-	15,-	146,-
S3S 300, vuurverzinkt	A	1404,-	157,-	1561,-
Deksel, verzinkt	A	168,-	18,-	186,-
Wielenset, poliamide, Draagkracht 1050 kg/wielenset	A	131,-	15,-	146,-

Prijzen in EURO

Levering af fabriek DE-46354 Südlohn / DE-38820 Halberstadt, onverpakt

Transportkosten voor leveringen binnen België (CPT)

Prijzlist 0424 nl-BE

Heftruck aanbouwapparatuur



Spaander-kiepcontainer Type S3S	Categorie	Prijs	Vrachtkosten	Prijs inclusief vrachtkosten
S3S 600, gelakt	A	1365,-	157,-	1522,-
Deksel, verzinkt	A	189,-	22,-	211,-
Wielenset, poliamide, Draagkracht 1050 kg/wielenset	A	131,-	15,-	146,-
S3S 600, vuurverzinkt	A	1462,-	157,-	1619,-
Deksel, verzinkt	A	189,-	22,-	211,-
Wielenset, poliamide, Draagkracht 1050 kg/wielenset	A	131,-	15,-	146,-
Spaander-kiepcontainer Type S4A	Categorie	Prijs	Vrachtkosten	Prijs inclusief vrachtkosten
S4A 600, gelakt	A	1228,-	114,-	1342,-
Deksel, verzinkt	A	189,-	22,-	211,-
S4A 600, vuurverzinkt	A	1370,-	114,-	1484,-
Deksel, verzinkt	A	189,-	22,-	211,-
S4A 900, gelakt	A	1360,-	157,-	1517,-
Deksel, verzinkt	A	215,-	27,-	242,-
S4A 900, vuurverzinkt	A	1541,-	157,-	1698,-
Deksel, verzinkt	A	215,-	27,-	242,-
S4A 1200, gelakt	A	1446,-	157,-	1603,-
Deksel, verzinkt	A	215,-	26,-	241,-
S4A 1200, vuurverzinkt	A	1671,-	157,-	1828,-
Deksel, verzinkt	A	215,-	26,-	241,-
Bodemklepcontainer Type SB	Categorie	Prijs	Vrachtkosten	Prijs inclusief vrachtkosten
SB 500, gelakt	B	966,-	114,-	1080,-
Deksel, verzinkt	B	138,-	16,-	154,-
Wielenset, poliamide, Draagkracht 1350 kg/wielenset	A	185,-	15,-	200,-
Wielenset, poliamide, Draagkracht 2550 kg/wielenset	A	366,-	15,-	381,-
SB 500, vuurverzinkt	B	1258,-	114,-	1372,-
Deksel, verzinkt	B	138,-	16,-	154,-
Wielenset, poliamide, Draagkracht 1350 kg/wielenset	A	185,-	15,-	200,-
Wielenset, poliamide, Draagkracht 2550 kg/wielenset	A	366,-	15,-	381,-
SB 750, gelakt	B	1057,-	114,-	1171,-
Deksel, verzinkt	B	138,-	16,-	154,-
Wielenset, poliamide, Draagkracht 1350 kg/wielenset	A	185,-	15,-	200,-
Wielenset, poliamide, Draagkracht 2550 kg/wielenset	A	366,-	15,-	381,-
SB 750, vuurverzinkt	B	1468,-	157,-	1625,-
Deksel, verzinkt	B	138,-	16,-	154,-
Wielenset, poliamide, Draagkracht 1350 kg/wielenset	A	185,-	15,-	200,-
Wielenset, poliamide, Draagkracht 2550 kg/wielenset	A	366,-	15,-	381,-
SB 1000, gelakt	B	1251,-	157,-	1408,-
Deksel, verzinkt	B	138,-	16,-	154,-
Wielenset, poliamide, Draagkracht 1350 kg/wielenset	A	185,-	15,-	200,-
Wielenset, poliamide, Draagkracht 2550 kg/wielenset	A	366,-	15,-	381,-
SB 1000, vuurverzinkt	B	1740,-	157,-	1897,-
Deksel, verzinkt	B	138,-	16,-	154,-
Wielenset, poliamide, Draagkracht 1350 kg/wielenset	A	185,-	15,-	200,-
Wielenset, poliamide, Draagkracht 2550 kg/wielenset	A	366,-	15,-	381,-
SB 1500, gelakt	B	1695,-	157,-	1852,-
Deksel, verzinkt	B	245,-	21,-	266,-

Prijzen in EURO

Levering af fabriek DE-46354 Südlohn / DE-38820 Halberstadt, onverpakt

Transportkosten voor leveringen binnen België (CPT)

Prijzlist 0424 nl-BE

Heftruck aanbouwapparatuur



Bodemklepcontainer Type SB	Categorie	Prijs	Vrachtkosten	Prijs inclusief vrachtkosten
Wielenset, poliamide, Draagkracht 1350 kg/wielenset	A	185,-	15,-	200,-
Wielenset, poliamide, Draagkracht 2550 kg/wielenset	A	366,-	15,-	381,-
SB 1500, vuurverzinkt	B	2360,-	200,-	2560,-
Deksel, verzinkt	B	245,-	21,-	266,-
Wielenset, poliamide, Draagkracht 1350 kg/wielenset	A	185,-	15,-	200,-
Wielenset, poliamide, Draagkracht 2550 kg/wielenset	A	366,-	15,-	381,-
SB 2000, gelakt	B	1742,-	200,-	1942,-
Deksel, verzinkt	B	245,-	21,-	266,-
Wielenset, poliamide, Draagkracht 1350 kg/wielenset	A	185,-	15,-	200,-
Wielenset, poliamide, Draagkracht 2550 kg/wielenset	A	366,-	15,-	381,-
SB 2000, vuurverzinkt	B	2493,-	200,-	2693,-
Deksel, verzinkt	B	245,-	21,-	266,-
Wielenset, poliamide, Draagkracht 1350 kg/wielenset	A	185,-	15,-	200,-
Wielenset, poliamide, Draagkracht 2550 kg/wielenset	A	366,-	15,-	381,-
Verzamelcontainer-System Type SBS	Categorie	Prijs	Vrachtkosten	Prijs inclusief vrachtkosten
SBS 500, gelakt	C	385,-	114,-	499,-
Transportwagen TW 500, vuurverzinkt	C	249,-	81,-	330,-
SBS 500, vuurverzinkt	C	456,-	114,-	570,-
Transportwagen TW 500, vuurverzinkt	C	249,-	81,-	330,-
SBS 1000, gelakt	C	491,-	114,-	605,-
Transportwagen TW 1000, vuurverzinkt	C	286,-	81,-	367,-
SBS 1000, vuurverzinkt	C	604,-	157,-	761,-
Transportwagen TW 1000, vuurverzinkt	C	286,-	81,-	367,-
SBS 2000, gelakt	C	779,-	206,-	985,-
Transportwagen TW 2000, vuurverzinkt	C	487,-	81,-	568,-
SBS 2000, vuurverzinkt	C	935,-	206,-	1141,-
Transportwagen TW 2000, vuurverzinkt	C	487,-	81,-	568,-
Vultrechter Type SBT	Categorie	Prijs	Vrachtkosten	Prijs inclusief vrachtkosten
SBT, gelakt	A	1614,-	157,-	1771,-
Sneeuwschuiver Type SCH-F	Categorie	Prijs	Vrachtkosten	Prijs inclusief vrachtkosten
SCH-F 150, gelakt	A	2157,-	157,-	2314,-
SCH-F 180, gelakt	A	2422,-	157,-	2579,-
SCH-F 210, gelakt	A	2722,-	157,-	2879,-
SCH-F 240, gelakt	A	2990,-	250,-	3240,-
Sneeuwschuiver Type SCH-G	Categorie	Prijs	Vrachtkosten	Prijs inclusief vrachtkosten
SCH-G 150, gelakt	A	1530,-	114,-	1644,-
SCH-G 180, gelakt	A	1671,-	114,-	1785,-
SCH-G 210, gelakt	A	1930,-	157,-	2087,-
SCH-G 240, gelakt	A	2086,-	207,-	2293,-
Sneeuwschuiver Type SCH-L	Categorie	Prijs	Vrachtkosten	Prijs inclusief vrachtkosten
SCH-L 1500, gelakt	A	1142,-	114,-	1256,-
SCH-L 1500, vuurverzinkt	A	1265,-	114,-	1379,-
SCH-L 1800, gelakt	A	1333,-	114,-	1447,-
SCH-L 1800, vuurverzinkt	A	1480,-	114,-	1594,-

Prijzen in EURO

Levering af fabriek DE-46354 Südlohn / DE-38820 Halberstadt, onverpakt

Transportkosten voor leveringen binnen België (CPT)

Prijzlist 0424 nl-BE

Heftruck aanbouwapparatuur



Sneeuwpløeg Type SCH-P-G	Categorie	Prijs	Vrachtkosten	Prijs inclusief vrachtkosten
SCH-P-G 150, gelakt	A	2408,-	157,-	2565,-
SCH-P-G 180, gelakt	A	2586,-	157,-	2743,-
SCH-P-G 210, gelakt	A	2772,-	157,-	2929,-
SCH-P-G 240, gelakt	A	3292,-	207,-	3499,-
Sneeuwpløeg Type SCH-P-S	Categorie	Prijs	Vrachtkosten	Prijs inclusief vrachtkosten
SCH-P-S 150, gelakt	A	2239,-	157,-	2396,-
SCH-P-S 180, gelakt	A	2392,-	157,-	2549,-
SCH-P-S 210, gelakt	A	2540,-	157,-	2697,-
SCH-P-S 240, gelakt	A	3022,-	207,-	3229,-
Sneeuwpløeg Type SCH-P-V	Categorie	Prijs	Vrachtkosten	Prijs inclusief vrachtkosten
SCH-P-V 150, gelakt	A	2590,-	157,-	2747,-
SCH-P-V 180, gelakt	A	2849,-	157,-	3006,-
SCH-P-V 210, gelakt	A	3091,-	157,-	3248,-
SCH-P-V 240, gelakt	A	3614,-	207,-	3821,-
Sneeuwschuiver Type SCH-S	Categorie	Prijs	Vrachtkosten	Prijs inclusief vrachtkosten
SCH-S 150, gelakt	A	1359,-	114,-	1473,-
SCH-S 180, gelakt	A	1476,-	114,-	1590,-
SCH-S 210, gelakt	A	1700,-	157,-	1857,-
SCH-S 240, gelakt	A	1816,-	207,-	2023,-
Sneeuwpløeg Type SCH-U-G	Categorie	Prijs	Vrachtkosten	Prijs inclusief vrachtkosten
SCH-U-G 150, gelakt	A	2408,-	157,-	2565,-
SCH-U-G 180, gelakt	A	2586,-	157,-	2743,-
SCH-U-G 210, gelakt	A	2772,-	157,-	2929,-
SCH-U-G 240, gelakt	A	3292,-	207,-	3499,-
Sneeuwpløeg Type SCH-U-S	Categorie	Prijs	Vrachtkosten	Prijs inclusief vrachtkosten
SCH-U-S 150, gelakt	A	2239,-	157,-	2396,-
SCH-U-S 180, gelakt	A	2392,-	157,-	2549,-
SCH-U-S 210, gelakt	A	2540,-	157,-	2697,-
SCH-U-S 240, gelakt	A	3022,-	207,-	3229,-
Sneeuwpløeg Type SCH-U-V	Categorie	Prijs	Vrachtkosten	Prijs inclusief vrachtkosten
SCH-U-V 150, gelakt	A	2590,-	157,-	2747,-
SCH-U-V 180, gelakt	A	2849,-	157,-	3006,-
SCH-U-V 210, gelakt	A	3091,-	157,-	3248,-
SCH-U-V 240, gelakt	A	3614,-	207,-	3821,-
Sneeuwschuiver Type SCH-V	Categorie	Prijs	Vrachtkosten	Prijs inclusief vrachtkosten
SCH-V 150, gelakt	A	1709,-	114,-	1823,-
SCH-V 180, gelakt	A	1923,-	114,-	2037,-
SCH-V 210, gelakt	A	2252,-	157,-	2409,-
SCH-V 240, gelakt	A	2407,-	207,-	2614,-
Silocontainer Type SG	Categorie	Prijs	Vrachtkosten	Prijs inclusief vrachtkosten
SG 375, gelakt	E	979,-	114,-	1093,-
Deksel, verzinkt	E	126,-	28,-	154,-
SG 375, vuurverzinkt	E	1700,-	114,-	1814,-
Deksel, verzinkt	E	126,-	28,-	154,-

Prijzen in EURO

Levering af fabriek DE-46354 Südlohn / DE-38820 Halberstadt, onverpakt

Transportkosten voor leveringen binnen België (CPT)

Prijzlist 0424 nl-BE

Heftruck aanbouwapparatuur



Silocontainer Type SG	Categorie	Prijs	Vrachtkosten	Prijs inclusief vrachtkosten
SG 600, gelakt	E	1168,-	114,-	1282,-
Deksel, verzinkt	E	126,-	28,-	154,-
SG 600, vuurverzinkt	E	1885,-	114,-	1999,-
Deksel, verzinkt	E	126,-	28,-	154,-
Silocontainer Type SG-D	Categorie	Prijs	Vrachtkosten	Prijs inclusief vrachtkosten
SG-D 375, gelakt	E	979,-	84,-	1063,-
Deksel, verzinkt	E	126,-	28,-	154,-
SG-D 375, vuurverzinkt	E	1700,-	114,-	1814,-
Deksel, verzinkt	E	126,-	28,-	154,-
SG-D 600, gelakt	E	1168,-	114,-	1282,-
Deksel, verzinkt	E	126,-	28,-	154,-
SG-D 600, vuurverzinkt	E	1885,-	114,-	1999,-
Deksel, verzinkt	E	126,-	28,-	154,-
Silocontainer Type SGK	Categorie	Prijs	Vrachtkosten	Prijs inclusief vrachtkosten
SGK 50, gelakt	A	1077,-	114,-	1191,-
SGK 50, vuurverzinkt	A	1103,-	114,-	1217,-
SGK 75, gelakt	A	1172,-	114,-	1286,-
SGK 75, vuurverzinkt	A	1208,-	114,-	1322,-
SGK 100, gelakt	A	1282,-	114,-	1396,-
SGK 100, vuurverzinkt	A	1320,-	114,-	1434,-
Silocontainer Type SGS	Categorie	Prijs	Vrachtkosten	Prijs inclusief vrachtkosten
SGS 50, gelakt	A	855,-	84,-	939,-
SGS 50, vuurverzinkt	A	871,-	114,-	985,-
SGS 75, gelakt	A	948,-	114,-	1062,-
SGS 75, vuurverzinkt	A	980,-	114,-	1094,-
SGS 100, gelakt	A	1041,-	114,-	1155,-
SGS 100, vuurverzinkt	A	1072,-	114,-	1186,-
Spaander-kiepscontainer Type SGU	Categorie	Prijs	Vrachtkosten	Prijs inclusief vrachtkosten
SGU 30, gelakt	A	908,-	114,-	1022,-
Deksel, verzinkt	A	94,-	18,-	112,-
Wielenset, poliamide, Draagkracht 1350 kg/wielenset	A	185,-	15,-	200,-
Kranogen voor opname met kraan	A	102,-	8,-	110,-
Steunpoten, onderrijdhoogte 100 mm	A	67,-	8,-	75,-
SGU 30, vuurverzinkt	A	1079,-	114,-	1193,-
Deksel, verzinkt	A	94,-	18,-	112,-
Wielenset, poliamide, Draagkracht 1350 kg/wielenset	A	185,-	15,-	200,-
Kranogen voor opname met kraan	A	102,-	8,-	110,-
Steunpoten, onderrijdhoogte 100 mm	A	67,-	8,-	75,-
SGU 50, gelakt	A	1123,-	114,-	1237,-
Deksel, verzinkt	A	94,-	18,-	112,-
Wielenset, poliamide, Draagkracht 1350 kg/wielenset	A	185,-	15,-	200,-
Instelbare kieprem	A	448,-	10,-	458,-
Kranogen voor opname met kraan	A	102,-	8,-	110,-
Steunpoten, onderrijdhoogte 100 mm	A	67,-	8,-	75,-
SGU 50, vuurverzinkt	A	1359,-	114,-	1473,-

Prijzen in EURO

Levering af fabriek DE-46354 Südlohn / DE-38820 Halberstadt, onverpakt

Transportkosten voor leveringen binnen België (CPT)

Prijstij 0424 nl-BE

Heftruck aanbouwapparatuur



Spaander-kiepcanister Type SGU	Categorie	Prijs	Vrachtkosten	Prijs inclusief vrachtkosten
Deksel, verzinkt	A	94,-	18,-	112,-
Wielenset, poliamide, Draagkracht 1350 kg/wielenset	A	185,-	15,-	200,-
Instelbare kieprem	A	448,-	10,-	458,-
Kranogen voor opname met kraan	A	102,-	8,-	110,-
Steunpoten, onderrijdhoogte 100 mm	A	67,-	8,-	75,-
SGU 75, gelakt	A	1267,-	114,-	1381,-
Deksel, verzinkt	A	134,-	26,-	160,-
Wielenset, poliamide, Draagkracht 1350 kg/wielenset	A	185,-	15,-	200,-
Instelbare kieprem	A	448,-	10,-	458,-
Kranogen voor opname met kraan	A	102,-	8,-	110,-
Steunpoten, onderrijdhoogte 100 mm	A	67,-	8,-	75,-
SGU 75, vuurverzinkt	A	1568,-	114,-	1682,-
Deksel, verzinkt	A	134,-	26,-	160,-
Wielenset, poliamide, Draagkracht 1350 kg/wielenset	A	185,-	15,-	200,-
Instelbare kieprem	A	448,-	10,-	458,-
Kranogen voor opname met kraan	A	102,-	8,-	110,-
Steunpoten, onderrijdhoogte 100 mm	A	67,-	8,-	75,-
SGU 100, gelakt	A	1517,-	157,-	1674,-
Deksel, verzinkt	A	185,-	27,-	212,-
Wielenset, poliamide, Draagkracht 1350 kg/wielenset	A	185,-	15,-	200,-
Instelbare kieprem	A	448,-	10,-	458,-
Kranogen voor opname met kraan	A	102,-	8,-	110,-
Steunpoten, onderrijdhoogte 100 mm	A	67,-	8,-	75,-
SGU 100, vuurverzinkt	A	2048,-	157,-	2205,-
Deksel, verzinkt	A	185,-	27,-	212,-
Wielenset, poliamide, Draagkracht 1350 kg/wielenset	A	185,-	15,-	200,-
Instelbare kieprem	A	448,-	10,-	458,-
Kranogen voor opname met kraan	A	102,-	8,-	110,-
Steunpoten, onderrijdhoogte 100 mm	A	67,-	8,-	75,-
SGU 150, gelakt	A	1704,-	157,-	1861,-
Deksel, verzinkt	A	185,-	27,-	212,-
Wielenset, poliamide, Draagkracht 1350 kg/wielenset	A	185,-	15,-	200,-
Instelbare kieprem	A	448,-	10,-	458,-
Kranogen voor opname met kraan	A	102,-	8,-	110,-
Steunpoten, onderrijdhoogte 100 mm	A	67,-	8,-	75,-
SGU 150, vuurverzinkt	A	2166,-	157,-	2323,-
Deksel, verzinkt	A	185,-	27,-	212,-
Wielenset, poliamide, Draagkracht 1350 kg/wielenset	A	185,-	15,-	200,-
Instelbare kieprem	A	448,-	10,-	458,-
Kranogen voor opname met kraan	A	102,-	8,-	110,-
Steunpoten, onderrijdhoogte 100 mm	A	67,-	8,-	75,-
SGU 200, gelakt	A	2140,-	200,-	2340,-
Deksel, verzinkt	A	218,-	32,-	250,-
Wielenset, poliamide, Draagkracht 1350 kg/wielenset	A	185,-	15,-	200,-
Instelbare kieprem	A	448,-	10,-	458,-
Kranogen voor opname met kraan	A	102,-	8,-	110,-
Steunpoten, onderrijdhoogte 100 mm	A	67,-	8,-	75,-

Prijzen in EURO

Levering af fabriek DE-46354 Südlohn / DE-38820 Halberstadt, onverpakt

Transportkosten voor leveringen binnen België (CPT)

Prijzlist 0424 nl-BE

Heftruck aanbouwapparatuur



Spaander-kiepcontainer Type SGU	Categorie	Prijs	Vrachtkosten	Prijs inclusief vrachtkosten
SGU 200, vuurverzinkt	A	2685,-	200,-	2885,-
Wielenset, poliamide, Draagkracht 1350 kg/wielenset	A	185,-	15,-	200,-
Deksel, verzinkt	A	218,-	32,-	250,-
Instelbare kieprem	A	448,-	10,-	458,-
Kranogen voor opname met kraan	A	102,-	8,-	110,-
Steunpoten, onderrijdhoogte 100 mm	A	67,-	8,-	75,-
Spaander-kiepcontainer Type SGU-RZ	Categorie	Prijs	Vrachtkosten	Prijs inclusief vrachtkosten
SGU-RZ 30, gelakt	A	939,-	114,-	1053,-
Deksel, verzinkt	A	91,-	18,-	109,-
SGU-RZ 30, vuurverzinkt	A	1059,-	114,-	1173,-
Deksel, verzinkt	A	91,-	18,-	109,-
SGU-RZ 55, gelakt	A	1161,-	114,-	1275,-
Deksel, verzinkt	A	91,-	18,-	109,-
SGU-RZ 55, vuurverzinkt	A	1269,-	114,-	1383,-
Deksel, verzinkt	A	91,-	18,-	109,-
Strooiapparaat Type SH	Categorie	Prijs	Vrachtkosten	Prijs inclusief vrachtkosten
SH, gelakt	A	3448,-	114,-	3562,-
Afdekzeil	A	117,-	10,-	127,-
Veiligheidskorf Type SIKO	Categorie	Prijs	Vrachtkosten	Prijs inclusief vrachtkosten
SIKO, gelakt	A	701,-	84,-	785,-
Wielenset, poliamide, Draagkracht 1050 kg/wielenset	A	131,-	15,-	146,-
Veiligheidskorf Type SIKO/L	Categorie	Prijs	Vrachtkosten	Prijs inclusief vrachtkosten
SIKO/L, gelakt	A	848,-	84,-	932,-
Wielenset, poliamide, Draagkracht 1050 kg/wielenset	A	131,-	15,-	146,-
Veiligheidskorf Type SIKO-G	Categorie	Prijs	Vrachtkosten	Prijs inclusief vrachtkosten
SIKO-G, gelakt	A	634,-	84,-	718,-
Sicherheitskorb Type SIKO-M	Categorie	Prijs	Vrachtkosten	Prijs inclusief vrachtkosten
SIKO-M, gelakt	A	511,-	84,-	595,-
Zware lasten kiepcontainer Type SK	Categorie	Prijs	Vrachtkosten	Prijs inclusief vrachtkosten
SK 300, gelakt	A	1237,-	157,-	1394,-
Deksel, verzinkt	A	168,-	18,-	186,-
Wielenset, poliamide, Draagkracht 2550 kg/wielenset	A	366,-	15,-	381,-
Containerbak olie- en waterdicht gelast	A	75,-	0,-	75,-
SK 300, vuurverzinkt	A	1502,-	157,-	1659,-
Deksel, verzinkt	A	168,-	18,-	186,-
Wielenset, poliamide, Draagkracht 2550 kg/wielenset	A	366,-	15,-	381,-
Containerbak olie- en waterdicht gelast	A	75,-	0,-	75,-
SK 600, gelakt	A	1339,-	157,-	1496,-
Deksel, verzinkt	A	189,-	22,-	211,-
Wielenset, poliamide, Draagkracht 2550 kg/wielenset	A	366,-	15,-	381,-
Containerbak olie- en waterdicht gelast	A	75,-	0,-	75,-
SK 600, vuurverzinkt	A	1665,-	200,-	1865,-
Deksel, verzinkt	A	189,-	22,-	211,-
Wielenset, poliamide, Draagkracht 2550 kg/wielenset	A	366,-	15,-	381,-

Prijzen in EURO

Levering af fabriek DE-46354 Südlohn / DE-38820 Halberstadt, onverpakt

Transportkosten voor leveringen binnen België (CPT)

Prijzlist 0424 nl-BE

Heftruck aanbouwapparatuur



Zware lasten kiepcontainer Type SK	Categorie	Prijs	Vrachtkosten	Prijs inclusief vrachtkosten
Containerbak olie- en waterdicht gelast	A	75,-	0,-	75,-
SK 900, gelakt	A	1458,-	200,-	1658,-
Deksel, verzinkt	A	215,-	27,-	242,-
Wielenset, poliamide, Draagkracht 2550 kg/wielenset	A	366,-	15,-	381,-
Containerbak olie- en waterdicht gelast	A	75,-	0,-	75,-
SK 900, vuurverzinkt	A	1875,-	200,-	2075,-
Deksel, verzinkt	A	215,-	27,-	242,-
Wielenset, poliamide, Draagkracht 2550 kg/wielenset	A	366,-	15,-	381,-
Containerbak olie- en waterdicht gelast	A	75,-	0,-	75,-
SK 1200, gelakt	A	1710,-	200,-	1910,-
Deksel, verzinkt	A	215,-	26,-	241,-
Wielenset, poliamide, Draagkracht 2550 kg/wielenset	A	366,-	15,-	381,-
Containerbak olie- en waterdicht gelast	A	116,-	0,-	116,-
SK 1200, vuurverzinkt	A	2200,-	262,-	2462,-
Deksel, verzinkt	A	215,-	26,-	241,-
Wielenset, poliamide, Draagkracht 2550 kg/wielenset	A	366,-	15,-	381,-
Containerbak olie- en waterdicht gelast	A	116,-	0,-	116,-
SK 1700, gelakt	A	1799,-	262,-	2061,-
Deksel, verzinkt	A	266,-	33,-	299,-
Wielenset, poliamide, Draagkracht 2550 kg/wielenset	A	366,-	15,-	381,-
Containerbak olie- en waterdicht gelast	A	116,-	0,-	116,-
SK 1700, vuurverzinkt	A	2407,-	262,-	2669,-
Deksel, verzinkt	A	266,-	33,-	299,-
Wielenset, poliamide, Draagkracht 2550 kg/wielenset	A	366,-	15,-	381,-
Containerbak olie- en waterdicht gelast	A	116,-	0,-	116,-
SK 2100, gelakt	A	1963,-	262,-	2225,-
Deksel, verzinkt	A	347,-	36,-	383,-
Wielenset, poliamide, Draagkracht 2550 kg/wielenset	A	366,-	15,-	381,-
Containerbak olie- en waterdicht gelast	A	116,-	0,-	116,-
SK 2100, vuurverzinkt	A	2646,-	262,-	2908,-
Deksel, verzinkt	A	347,-	36,-	383,-
Wielenset, poliamide, Draagkracht 2550 kg/wielenset	A	366,-	15,-	381,-
Containerbak olie- en waterdicht gelast	A	116,-	0,-	116,-
Heftruck-bezem Type SKB	Categorie	Prijs	Vrachtkosten	Prijs inclusief vrachtkosten
SKB 100, gelakt	A	925,-	81,-	1006,-
SKB 150, gelakt	A	1156,-	84,-	1240,-
SKB 200, gelakt	A	1425,-	84,-	1509,-
Heftruck-bezem Type SKB-0	Categorie	Prijs	Vrachtkosten	Prijs inclusief vrachtkosten
SKB-0 100, gelakt	A	635,-	81,-	716,-
SKB-0 150, gelakt	A	867,-	81,-	948,-
SKB-0 200, gelakt	A	1136,-	84,-	1220,-
Spaander-kiepbak Type SKK	Categorie	Prijs	Vrachtkosten	Prijs inclusief vrachtkosten
SKK 250, gelakt	E	515,-	84,-	599,-
Deksel, verzinkt	E	131,-	15,-	146,-
Wielenset, poliamide, Draagkracht 1050 kg/wielenset	A	131,-	15,-	146,-
Wielenset, massief rubber, Draagkracht 615 kg/wielenset	E	99,-	15,-	114,-

Prijzen in EURO

Levering af fabriek DE-46354 Südlohn / DE-38820 Halberstadt, onverpakt

Transportkosten voor leveringen binnen België (CPT)

Prijzlist 0424 nl-BE

Heftruck aanbouwapparatuur



Spaander-kiepbak Type SKK	Categorie	Prijs	Vrachtkosten	Prijs inclusief vrachtkosten
SKK 250, vuurverzinkt	E	563,-	84,-	647,-
Deksel, verzinkt	E	131,-	15,-	146,-
Wielenset, poliamide, Draagkracht 1050 kg/wielenset	A	131,-	15,-	146,-
Wielenset, massief rubber, Draagkracht 615 kg/wielenset	E	99,-	15,-	114,-
SKK 400, gelakt	E	579,-	84,-	663,-
Deksel, verzinkt	E	150,-	16,-	166,-
Wielenset, poliamide, Draagkracht 1050 kg/wielenset	A	131,-	15,-	146,-
Wielenset, massief rubber, Draagkracht 615 kg/wielenset	E	99,-	15,-	114,-
SKK 400, vuurverzinkt	E	627,-	84,-	711,-
Deksel, verzinkt	E	150,-	16,-	166,-
Wielenset, poliamide, Draagkracht 1050 kg/wielenset	A	131,-	15,-	146,-
Wielenset, massief rubber, Draagkracht 615 kg/wielenset	E	99,-	15,-	114,-
SKK 600, gelakt	E	787,-	114,-	901,-
Deksel, verzinkt	E	167,-	20,-	187,-
Wielenset, poliamide, Draagkracht 1050 kg/wielenset	A	131,-	15,-	146,-
Wielenset, massief rubber, Draagkracht 615 kg/wielenset	E	99,-	15,-	114,-
SKK 600, vuurverzinkt	E	883,-	114,-	997,-
Deksel, verzinkt	E	167,-	20,-	187,-
Wielenset, poliamide, Draagkracht 1050 kg/wielenset	A	131,-	15,-	146,-
Wielenset, massief rubber, Draagkracht 615 kg/wielenset	E	99,-	15,-	114,-
SKK 800, gelakt	E	842,-	114,-	956,-
Deksel, verzinkt	E	174,-	21,-	195,-
Wielenset, poliamide, Draagkracht 1050 kg/wielenset	A	131,-	15,-	146,-
Wielenset, massief rubber, Draagkracht 615 kg/wielenset	E	99,-	15,-	114,-
SKK 800, vuurverzinkt	E	946,-	114,-	1060,-
Deksel, verzinkt	E	174,-	21,-	195,-
Wielenset, poliamide, Draagkracht 1050 kg/wielenset	A	131,-	15,-	146,-
Wielenset, massief rubber, Draagkracht 615 kg/wielenset	E	99,-	15,-	114,-
SKK 1000, gelakt	E	898,-	114,-	1012,-
Deksel, verzinkt	E	186,-	22,-	208,-
Wielenset, poliamide, Draagkracht 1050 kg/wielenset	A	131,-	15,-	146,-
Wielenset, massief rubber, Draagkracht 615 kg/wielenset	E	99,-	15,-	114,-
SKK 1000, vuurverzinkt	E	1027,-	114,-	1141,-
Deksel, verzinkt	E	186,-	22,-	208,-
Wielenset, poliamide, Draagkracht 1050 kg/wielenset	A	131,-	15,-	146,-
Wielenset, massief rubber, Draagkracht 615 kg/wielenset	E	99,-	15,-	114,-
Spaander-kiepbakcontainer Type SKM	Categorie	Prijs	Vrachtkosten	Prijs inclusief vrachtkosten
SKM 30, gelakt	A	917,-	114,-	1031,-
Deksel, verzinkt	A	100,-	18,-	118,-
SKM 30, vuurverzinkt	A	1109,-	114,-	1223,-
Deksel, verzinkt	A	100,-	18,-	118,-
SKM 50, gelakt	A	1178,-	114,-	1292,-
Deksel, verzinkt	A	152,-	28,-	180,-
SKM 50, vuurverzinkt	A	1428,-	114,-	1542,-
Deksel, verzinkt	A	152,-	28,-	180,-
SKM 75, gelakt	A	1419,-	114,-	1533,-

Prijzen in EURO

Levering af fabriek DE-46354 Südlohn / DE-38820 Halberstadt, onverpakt

Transportkosten voor leveringen binnen België (CPT)

Prijzlist 0424 nl-BE

Heftruck aanbouwapparatuur



Spaander-kiepcanister Type SKM	Categorie	Prijs	Vrachtkosten	Prijs inclusief vrachtkosten
Deksel, verzinkt	A	169,-	33,-	202,-
SKM 75, vuurverzinkt	A	1729,-	157,-	1886,-
Deksel, verzinkt	A	169,-	33,-	202,-
Spaander-kiepbak Type SKN	Categorie	Prijs	Vrachtkosten	Prijs inclusief vrachtkosten
SKN 250, gelakt	E	515,-	84,-	599,-
Deksel, verzinkt	E	131,-	15,-	146,-
Wielenset, poliamide, Draagkracht 1050 kg/wielenset	A	131,-	15,-	146,-
Wielenset, massief rubber, Draagkracht 615 kg/wielenset	E	99,-	15,-	114,-
SKN 250, vuurverzinkt	E	563,-	84,-	647,-
Deksel, verzinkt	E	131,-	15,-	146,-
Wielenset, poliamide, Draagkracht 1050 kg/wielenset	A	131,-	15,-	146,-
Wielenset, massief rubber, Draagkracht 615 kg/wielenset	E	99,-	15,-	114,-
SKN 400, gelakt	E	579,-	84,-	663,-
Deksel, verzinkt	E	150,-	16,-	166,-
Wielenset, poliamide, Draagkracht 1050 kg/wielenset	A	131,-	15,-	146,-
Wielenset, massief rubber, Draagkracht 615 kg/wielenset	E	99,-	15,-	114,-
SKN 400, vuurverzinkt	E	627,-	84,-	711,-
Deksel, verzinkt	E	150,-	16,-	166,-
Wielenset, poliamide, Draagkracht 1050 kg/wielenset	A	131,-	15,-	146,-
Wielenset, massief rubber, Draagkracht 615 kg/wielenset	E	99,-	15,-	114,-
Spaander-kiepbak Type SKS	Categorie	Prijs	Vrachtkosten	Prijs inclusief vrachtkosten
SKS 400, gelakt	E	914,-	114,-	1028,-
SKS 550, gelakt	E	978,-	114,-	1092,-
SKS 700, gelakt	E	1035,-	114,-	1149,-
Spaander-canisterwegen Type SKW-ET	Categorie	Prijs	Vrachtkosten	Prijs inclusief vrachtkosten
SKW-ET 250, gelakt	E	616,-	84,-	700,-
Deksel, verzinkt	E	131,-	15,-	146,-
SKW-ET 250, vuurverzinkt	E	942,-	84,-	1026,-
Deksel, verzinkt	E	131,-	15,-	146,-
SKW-ET 400, gelakt	E	673,-	84,-	757,-
Deksel, verzinkt	E	150,-	16,-	166,-
SKW-ET 400, vuurverzinkt	E	1034,-	84,-	1118,-
Deksel, verzinkt	E	150,-	16,-	166,-
SKW-ET 600, gelakt	E	822,-	114,-	936,-
Deksel, verzinkt	E	167,-	20,-	187,-
SKW-ET 600, vuurverzinkt	E	1191,-	114,-	1305,-
Deksel, verzinkt	E	167,-	20,-	187,-
SKW-ET 1000, gelakt	E	997,-	114,-	1111,-
Deksel, verzinkt	E	186,-	22,-	208,-
SKW-ET 1000, vuurverzinkt	E	1587,-	114,-	1701,-
Deksel, verzinkt	E	186,-	22,-	208,-
Mini-spaander-kiepcanister Type SMGU	Categorie	Prijs	Vrachtkosten	Prijs inclusief vrachtkosten
SMGU 230, gelakt	A	665,-	84,-	749,-
Deksel, verzinkt	A	126,-	18,-	144,-
Wielenset, poliamide, Draagkracht 1050 kg/wielenset	A	150,-	15,-	165,-

Prijzen in EURO

Levering af fabriek DE-46354 Südlohn / DE-38820 Halberstadt, onverpakt

Transportkosten voor leveringen binnen België (CPT)

Prijzlist 0424 nl-BE

Heftruck aanbouwapparatuur



Mini-spaander-kiepccontainer Type SMGU	Categorie	Prijs	Vrachtkosten	Prijs inclusief vrachtkosten
SMGU 230, vuurverzinkt	A	748,-	114,-	862,-
Deksel, verzinkt	A	126,-	18,-	144,-
Wielenset, poliamide, Draagkracht 1050 kg/wielenset	A	150,-	15,-	165,-
SMGU 270, gelakt	A	718,-	114,-	832,-
Deksel, verzinkt	A	126,-	18,-	144,-
Wielenset, poliamide, Draagkracht 1050 kg/wielenset	A	150,-	15,-	165,-
SMGU 270, vuurverzinkt	A	821,-	114,-	935,-
Deksel, verzinkt	A	126,-	18,-	144,-
Wielenset, poliamide, Draagkracht 1050 kg/wielenset	A	150,-	15,-	165,-
SMGU 460, gelakt	A	903,-	114,-	1017,-
Deksel, verzinkt	A	163,-	22,-	185,-
Wielenset, poliamide, Draagkracht 1050 kg/wielenset	A	150,-	15,-	165,-
SMGU 460, vuurverzinkt	A	1051,-	114,-	1165,-
Deksel, verzinkt	A	163,-	22,-	185,-
Wielenset, poliamide, Draagkracht 1050 kg/wielenset	A	150,-	15,-	165,-
SMGU 610, gelakt	A	1005,-	114,-	1119,-
Deksel, verzinkt	A	174,-	26,-	200,-
Wielenset, poliamide, Draagkracht 1050 kg/wielenset	A	150,-	15,-	165,-
SMGU 610, vuurverzinkt	A	1168,-	114,-	1282,-
Deksel, verzinkt	A	174,-	26,-	200,-
Wielenset, poliamide, Draagkracht 1050 kg/wielenset	A	150,-	15,-	165,-
Silocontainer Type SR	Categorie	Prijs	Vrachtkosten	Prijs inclusief vrachtkosten
SR 375, gelakt	E	815,-	84,-	899,-
Deksel, verzinkt	E	126,-	28,-	154,-
SR 375, vuurverzinkt	E	1530,-	84,-	1614,-
Deksel, verzinkt	E	126,-	28,-	154,-
SR 600, gelakt	E	1012,-	114,-	1126,-
Deksel, verzinkt	E	126,-	28,-	154,-
SR 600, vuurverzinkt	E	1740,-	114,-	1854,-
Deksel, verzinkt	E	126,-	28,-	154,-
Silocontainer Type SR-D	Categorie	Prijs	Vrachtkosten	Prijs inclusief vrachtkosten
SR-D 375, gelakt	E	815,-	84,-	899,-
Deksel, verzinkt	E	126,-	28,-	154,-
SR-D 375, vuurverzinkt	E	1530,-	84,-	1614,-
Deksel, verzinkt	E	126,-	28,-	154,-
SR-D 600, gelakt	E	1012,-	114,-	1126,-
Deksel, verzinkt	E	126,-	28,-	154,-
SR-D 600, vuurverzinkt	E	1740,-	114,-	1854,-
Deksel, verzinkt	E	126,-	28,-	154,-
Silocontainer Type SRE	Categorie	Prijs	Vrachtkosten	Prijs inclusief vrachtkosten
SRE 375, gelakt	E	929,-	114,-	1043,-
Deksel, verzinkt	E	126,-	28,-	154,-
SRE 375, vuurverzinkt	E	1664,-	114,-	1778,-
Deksel, verzinkt	E	126,-	28,-	154,-
SRE 600, gelakt	E	1131,-	114,-	1245,-
Deksel, verzinkt	E	126,-	28,-	154,-

Prijzen in EURO

Levering af fabriek DE-46354 Südlohn / DE-38820 Halberstadt, onverpakt

Transportkosten voor leveringen binnen België (CPT)

Prijzlist 0424 nl-BE

Heftruck aanbouwapparatuur



Silocontainer Type SRE	Categorie	Prijs	Vrachtkosten	Prijs inclusief vrachtkosten
SRE 600, vuurverzinkt	E	1794,-	114,-	1908,-
Deksel, verzinkt	E	126,-	28,-	154,-
Silocontainer Type SRE-D	Categorie	Prijs	Vrachtkosten	Prijs inclusief vrachtkosten
SRE-D 375, gelakt	E	929,-	84,-	1013,-
Deksel, verzinkt	E	126,-	28,-	154,-
SRE-D 375, vuurverzinkt	E	1664,-	114,-	1778,-
Deksel, verzinkt	E	126,-	28,-	154,-
SRE-D 600, gelakt	E	1131,-	114,-	1245,-
Deksel, verzinkt	E	126,-	28,-	154,-
SRE-D 600, vuurverzinkt	E	1794,-	114,-	1908,-
Deksel, verzinkt	E	126,-	28,-	154,-
Heftruck-Tender-System Type STS	Categorie	Prijs	Vrachtkosten	Prijs inclusief vrachtkosten
STS 2,5, gelakt	C	3726,-	op aanvraag	op aanvraag
STS 5,0, gelakt	C	4392,-	op aanvraag	op aanvraag
Strooiwagen Type STW	Categorie	Prijs	Vrachtkosten	Prijs inclusief vrachtkosten
STW 100, gelakt	A	1174,-	81,-	1255,-
Afdekzeil	A	112,-	10,-	122,-
STW 260, gelakt	A	2074,-	84,-	2158,-
Afdekzeil	A	117,-	10,-	127,-
Traverse voor Big-Bags Type TBB	Categorie	Prijs	Vrachtkosten	Prijs inclusief vrachtkosten
TBB, gelakt	A	870,-	81,-	951,-
Traverse voor Big-Bags Type TBB-E	Categorie	Prijs	Vrachtkosten	Prijs inclusief vrachtkosten
TBB-E, gelakt	A	823,-	81,-	904,-
Traverse voor Big-Bags Type TBB-W	Categorie	Prijs	Vrachtkosten	Prijs inclusief vrachtkosten
TBB-W, gelakt	A	1056,-	81,-	1137,-
Mini-traverse Type TM	Categorie	Prijs	Vrachtkosten	Prijs inclusief vrachtkosten
TM 200-500, vuurverzinkt	F	385,-	28,-	413,-
TM 400-800, vuurverzinkt	F	414,-	28,-	442,-
TM 800-1200, vuurverzinkt	F	546,-	28,-	574,-
Kiepcontainer Type TRIO	Categorie	Prijs	Vrachtkosten	Prijs inclusief vrachtkosten
TRIO, gelakt	A	2254,-	200,-	2454,-
Deksel, verzinkt	A	207,-	26,-	233,-
Wielenset, poliamide, Draagkracht 1350 kg/wielenset	A	185,-	15,-	200,-
Set Stickers, zelfklevend, bestaande uit 5 stickers met de symbolen: glas, papier, kunststof, metaal, restafval	A	28,-	op aanvraag	op aanvraag
Universele-container Type UC	Categorie	Prijs	Vrachtkosten	Prijs inclusief vrachtkosten
UC 500, gelakt	A	652,-	84,-	736,-
Deksel, verzinkt	A	162,-	16,-	178,-
Wielenset, poliamide, Draagkracht 1350 kg/wielenset	A	185,-	15,-	200,-
Opname voor kieptraverse	A	102,-	0,-	102,-
UC 500, vuurverzinkt	A	744,-	114,-	858,-
Deksel, verzinkt	A	162,-	16,-	178,-
Wielenset, poliamide, Draagkracht 1350 kg/wielenset	A	185,-	15,-	200,-
Opname voor kieptraverse	A	102,-	0,-	102,-

Prijzen in EURO

Levering af fabriek DE-46354 Südlohn / DE-38820 Halberstadt, onverpakt

Transportkosten voor leveringen binnen België (CPT)

Prijstij 0424 nl-BE

Heftruck aanbouwapparatuur



Universele-container Type UC	Categorie	Prijs	Vrachtkosten	Prijs inclusief vrachtkosten
UC 750, gelakt	A	709,-	114,-	823,-
Deksel, verzinkt	A	162,-	16,-	178,-
Wielenset, poliamide, Draagkracht 1350 kg/wielenset	A	185,-	15,-	200,-
Opname voor kieptraverse	A	102,-	0,-	102,-
UC 750, vuurverzinkt	A	824,-	114,-	938,-
Deksel, verzinkt	A	162,-	16,-	178,-
Wielenset, poliamide, Draagkracht 1350 kg/wielenset	A	185,-	15,-	200,-
Opname voor kieptraverse	A	102,-	0,-	102,-
UC 1000, gelakt	A	744,-	114,-	858,-
Deksel, verzinkt	A	162,-	16,-	178,-
Wielenset, poliamide, Draagkracht 1350 kg/wielenset	A	185,-	15,-	200,-
Opname voor kieptraverse	A	102,-	0,-	102,-
UC 1000, vuurverzinkt	A	863,-	114,-	977,-
Deksel, verzinkt	A	162,-	16,-	178,-
Wielenset, poliamide, Draagkracht 1350 kg/wielenset	A	185,-	15,-	200,-
Opname voor kieptraverse	A	102,-	0,-	102,-
Kieptraverse Type UCT	Categorie	Prijs	Vrachtkosten	Prijs inclusief vrachtkosten
UCT, gelakt	A	2644,-	157,-	2801,-
Kiepcanister Type VD	Categorie	Prijs	Vrachtkosten	Prijs inclusief vrachtkosten
VD 500, gelakt	A	767,-	114,-	881,-
Deksel, verzinkt	A	139,-	18,-	157,-
Wielenset, poliamide, Draagkracht 1350 kg/wielenset	A	185,-	15,-	200,-
Canisterbak olie- en waterdicht gelast	A	75,-	0,-	75,-
VD 500, vuurverzinkt	A	998,-	114,-	1112,-
Deksel, verzinkt	A	139,-	18,-	157,-
Wielenset, poliamide, Draagkracht 1350 kg/wielenset	A	185,-	15,-	200,-
Canisterbak olie- en waterdicht gelast	A	75,-	0,-	75,-
VD 650, gelakt	A	838,-	114,-	952,-
Deksel, verzinkt	A	139,-	18,-	157,-
Wielenset, poliamide, Draagkracht 1350 kg/wielenset	A	185,-	15,-	200,-
Canisterbak olie- en waterdicht gelast	A	75,-	0,-	75,-
VD 650, vuurverzinkt	A	1091,-	114,-	1205,-
Deksel, verzinkt	A	139,-	18,-	157,-
Wielenset, poliamide, Draagkracht 1350 kg/wielenset	A	185,-	15,-	200,-
Canisterbak olie- en waterdicht gelast	A	75,-	0,-	75,-
VD 800, gelakt	A	957,-	114,-	1071,-
Deksel, verzinkt	A	168,-	22,-	190,-
Wielenset, poliamide, Draagkracht 1350 kg/wielenset	A	185,-	15,-	200,-
Canisterbak olie- en waterdicht gelast	A	75,-	0,-	75,-
VD 800, vuurverzinkt	A	1300,-	114,-	1414,-
Deksel, verzinkt	A	168,-	22,-	190,-
Wielenset, poliamide, Draagkracht 1350 kg/wielenset	A	185,-	15,-	200,-
Canisterbak olie- en waterdicht gelast	A	75,-	0,-	75,-
VD 1000, gelakt	A	1005,-	114,-	1119,-
Deksel, verzinkt	A	168,-	22,-	190,-
Wielenset, poliamide, Draagkracht 1350 kg/wielenset	A	185,-	15,-	200,-

Prijzen in EURO

Levering af fabriek DE-46354 Südlohn / DE-38820 Halberstadt, onverpakt

Transportkosten voor leveringen binnen België (CPT)

Prijstij 0424 nl-BE

Heftruck aanbouwapparatuur



Kiepcanister Type VD	Categorie	Prijs	Vrachtkosten	Prijs inclusief vrachtkosten
Canisterbak olie- en waterdicht gelast	A	116,-	0,-	116,-
VD 1000, vuurverzinkt	A	1419,-	114,-	1533,-
Deksel, verzinkt	A	168,-	22,-	190,-
Wielenset, poliamide, Draagkracht 1350 kg/wielenset	A	185,-	15,-	200,-
Canisterbak olie- en waterdicht gelast	A	116,-	0,-	116,-
Kiepcanister Type VG	Categorie	Prijs	Vrachtkosten	Prijs inclusief vrachtkosten
VG 550, gelakt	A	784,-	114,-	898,-
Deksel, verzinkt	A	139,-	18,-	157,-
Wielenset, poliamide, Draagkracht 1350 kg/wielenset	A	185,-	15,-	200,-
Canisterbak olie- en waterdicht gelast	A	75,-	0,-	75,-
VG 550, vuurverzinkt	A	1022,-	114,-	1136,-
Deksel, verzinkt	A	139,-	18,-	157,-
Wielenset, poliamide, Draagkracht 1350 kg/wielenset	A	185,-	15,-	200,-
Canisterbak olie- en waterdicht gelast	A	75,-	0,-	75,-
VG 700, gelakt	A	929,-	114,-	1043,-
Deksel, verzinkt	A	139,-	18,-	157,-
Wielenset, poliamide, Draagkracht 1350 kg/wielenset	A	185,-	15,-	200,-
Canisterbak olie- en waterdicht gelast	A	75,-	0,-	75,-
VG 700, vuurverzinkt	A	1209,-	114,-	1323,-
Deksel, verzinkt	A	139,-	18,-	157,-
Wielenset, poliamide, Draagkracht 1350 kg/wielenset	A	185,-	15,-	200,-
Canisterbak olie- en waterdicht gelast	A	75,-	0,-	75,-
VG 900, gelakt	A	1024,-	114,-	1138,-
Deksel, verzinkt	A	168,-	22,-	190,-
Wielenset, poliamide, Draagkracht 1350 kg/wielenset	A	185,-	15,-	200,-
Canisterbak olie- en waterdicht gelast	A	75,-	0,-	75,-
VG 900, vuurverzinkt	A	1451,-	114,-	1565,-
Deksel, verzinkt	A	168,-	22,-	190,-
Wielenset, poliamide, Draagkracht 1350 kg/wielenset	A	185,-	15,-	200,-
Canisterbak olie- en waterdicht gelast	A	75,-	0,-	75,-
VG 1100, gelakt	A	1111,-	114,-	1225,-
Deksel, verzinkt	A	168,-	22,-	190,-
Wielenset, poliamide, Draagkracht 1350 kg/wielenset	A	185,-	15,-	200,-
Canisterbak olie- en waterdicht gelast	A	116,-	0,-	116,-
VG 1100, vuurverzinkt	A	1508,-	114,-	1622,-
Deksel, verzinkt	A	168,-	22,-	190,-
Wielenset, poliamide, Draagkracht 1350 kg/wielenset	A	185,-	15,-	200,-
Canisterbak olie- en waterdicht gelast	A	116,-	0,-	116,-

Prijzen in EURO

Levering af fabriek DE-46354 Südlohn / DE-38820 Halberstadt, onverpakt

Transportkosten voor leveringen binnen België (CPT)

Prijislist 0424 nl-BE Bedrijfsuitrusting

Accu-oplaadstation Type BL	Categorie	Prijs	Vrachtkosten	Prijs inclusief vrachtkosten
BL 1, gelakt	A	1373,-	81,-	1454,-
Brandblusser	A	197,-	14,-	211,-
Houder voor waterkan	A	61,-	13,-	74,-
BL 2, gelakt	A	1737,-	81,-	1818,-
Brandblusser	A	197,-	14,-	211,-
Houder voor waterkan	A	61,-	13,-	74,-
BL 3, gelakt	A	1737,-	81,-	1818,-
Brandblusser	A	197,-	14,-	211,-
Houder voor waterkan	A	61,-	13,-	74,-
Vatenhijswagen Type FHR	Categorie	Prijs	Vrachtkosten	Prijs inclusief vrachtkosten
FHR 600 F, gelakt	B	3174,-	157,-	3331,-
FHR 600 F, vuurverzinkt	B	3517,-	157,-	3674,-
FHR 600 G, gelakt	B	2528,-	114,-	2642,-
FHR 600 G, vuurverzinkt	B	2790,-	114,-	2904,-
FHR 600 K, gelakt	B	2528,-	114,-	2642,-
FHR 600 K, vuurverzinkt	B	2790,-	114,-	2904,-
Vatenkar Type FP-L	Categorie	Prijs	Vrachtkosten	Prijs inclusief vrachtkosten
FP-L, verzinkt	C	602,-	81,-	683,-
Vatenkar Type FP-V	Categorie	Prijs	Vrachtkosten	Prijs inclusief vrachtkosten
FP-V, verzinkt	C	584,-	81,-	665,-
Vaten-rolwagen Type FRW	Categorie	Prijs	Vrachtkosten	Prijs inclusief vrachtkosten
FRW-I, vuurverzinkt	A	112,-	28,-	140,-
FRW-II, vuurverzinkt	A	148,-	28,-	176,-
FRW-III, vuurverzinkt	A	200,-	81,-	281,-
Rooster-transportwagen Type GRW	Categorie	Prijs	Vrachtkosten	Prijs inclusief vrachtkosten
GRW-I, vuurverzinkt	F	121,-	28,-	149,-
Duwstang, verzinkt	F	53,-	10,-	63,-
GRW-II, vuurverzinkt	F	138,-	28,-	166,-
Duwstang, verzinkt	F	53,-	10,-	63,-
GRW-III, vuurverzinkt	F	172,-	81,-	253,-
Duwstang, verzinkt	F	53,-	10,-	63,-
Gasflessen-wandhouder Type GWH	Categorie	Prijs	Vrachtkosten	Prijs inclusief vrachtkosten
GWH 140-I, vuurverzinkt	F	25,-	28,-	53,-
GWH 140-II, vuurverzinkt	F	38,-	28,-	66,-
GWH 140-III, vuurverzinkt	F	57,-	28,-	85,-
GWH 230-I, vuurverzinkt	F	27,-	28,-	55,-
GWH 230-II, vuurverzinkt	F	41,-	28,-	69,-
GWH 230-III, vuurverzinkt	F	62,-	28,-	90,-
GWH 320-I, vuurverzinkt	F	28,-	28,-	56,-
GWH 320-II, vuurverzinkt	F	46,-	28,-	74,-

Prijzen in EURO

Levering af fabriek DE-46354 Südlohn / DE-38820 Halberstadt, onverpakt

Transportkosten voor leveringen binnen België (CPT)

Prijzlist 0424 nl-BE

Bedrijfsuitrusting



Gasflessen-wandhouder Type GWH	Categorie	Prijs	Vrachtkosten	Prijs inclusief vrachtkosten
GWH 320-III, vuurverzinkt	F	69,-	28,-	97,-
Vorktandheffer, Type GZH-A	Categorie	Prijs	Vrachtkosten	Prijs inclusief vrachtkosten
GZH-A, gelakt	F	110,-	28,-	138,-
Vorktandheffer Type GZH-B	Categorie	Prijs	Vrachtkosten	Prijs inclusief vrachtkosten
GZH-B, gelakt	F	110,-	28,-	138,-
Vorktandpallet Type GZP	Categorie	Prijs	Vrachtkosten	Prijs inclusief vrachtkosten
GZP 4, vuurverzinkt	A	155,-	81,-	236,-
GZP 8, vuurverzinkt	A	194,-	81,-	275,-
IBC vloeistof restlediger Type IR	Categorie	Prijs	Vrachtkosten	Prijs inclusief vrachtkosten
IR-1, vuurverzinkt	A	575,-	81,-	656,-
IR-2, vuurverzinkt	A	686,-	84,-	770,-
Blikken-aftaphulp Type KAH	Categorie	Prijs	Vrachtkosten	Prijs inclusief vrachtkosten
KAH-5, verzinkt	A	92,-	28,-	120,-
KAH-25, verzinkt	A	105,-	28,-	133,-
KAH-60, verzinkt	A	135,-	28,-	163,-
Cassette-plaatstaalrek Type KBR	Categorie	Prijs	Vrachtkosten	Prijs inclusief vrachtkosten
KBR 1, gelakt	A	5782,-	488,-	6270,-
KBR 2, gelakt	A	5997,-	op aanvraag	op aanvraag
KBR 3, gelakt	A	6441,-	op aanvraag	op aanvraag
Liftomat Type L/E	Categorie	Prijs	Vrachtkosten	Prijs inclusief vrachtkosten
L/E 1300, gelakt	B	4742,-	157,-	4899,-
L/E 1300, vuurverzinkt	B	5389,-	157,-	5546,-
Liftomat Type L/M	Categorie	Prijs	Vrachtkosten	Prijs inclusief vrachtkosten
L/M 600, gelakt	B	3432,-	114,-	3546,-
L/M 600, vuurverzinkt	B	3888,-	114,-	4002,-
L/M 1300, gelakt	B	3851,-	157,-	4008,-
L/M 1300, vuurverzinkt	B	4414,-	157,-	4571,-
Opslagbox Type LBM	Categorie	Prijs	Vrachtkosten	Prijs inclusief vrachtkosten
LBM 1500, vuurverzinkt	A	1934,-	157,-	2091,-
LBM 3000, vuurverzinkt	A	2654,-	262,-	2916,-
LBM 4500, vuurverzinkt	A	3373,-	262,-	3635,-
LBM 6000, vuurverzinkt	A	4088,-	342,-	4430,-
Afvalcontainer-Kiepstation Type MKS	Categorie	Prijs	Vrachtkosten	Prijs inclusief vrachtkosten
MKS-12V, gelakt	A	3618,-	114,-	3732,-
Oplaadapparaat voor electrohydraulische 12-V-aandrijving	A	194,-	15,-	209,-
MKS-230V, gelakt	A	3618,-	114,-	3732,-
Afvalcontainer-Kiepstation Type MKS-F	Categorie	Prijs	Vrachtkosten	Prijs inclusief vrachtkosten
MKS-F, gelakt	A	2375,-	114,-	2489,-
Afvalcontainer-Kiepstation Type MKS-H	Categorie	Prijs	Vrachtkosten	Prijs inclusief vrachtkosten
MKS-H, gelakt	A	2375,-	114,-	2489,-
Materiaal transport pallet Type MTP	Categorie	Prijs	Vrachtkosten	Prijs inclusief vrachtkosten
MTP 2000, vuurverzinkt	A	2121,-	157,-	2278,-

Prijzen in EURO

Levering af fabriek DE-46354 Südlohn / DE-38820 Halberstadt, onverpakt

Transportkosten voor leveringen binnen België (CPT)

Prijzlist 0424 nl-BE

Bedrijfsuitrusting



Materiaal transport pallet Type MTP	Categorie	Prijs	Vrachtkosten	Prijs inclusief vrachtkosten
Spanriem	A	46,-	8,-	54,-
MTP 3000, vuurverzinkt	A	2680,-	200,-	2880,-
Spanriem	A	46,-	8,-	54,-
Pallettrekker Type PZ	Categorie	Prijs	Vrachtkosten	Prijs inclusief vrachtkosten
PZ, vuurverzinkt	F	440,-	28,-	468,-
Wielmonteerder Type RM	Categorie	Prijs	Vrachtkosten	Prijs inclusief vrachtkosten
RM, gelakt	F	442,-	28,-	470,-
Behuizing voor afvalcontainer Type SECOMAT	Categorie	Prijs	Vrachtkosten	Prijs inclusief vrachtkosten
S 120-D, poedergecoat	B	626,-	84,-	710,-
S 120-K, poedergecoat	B	702,-	63,-	765,-
S 240-D, poedergecoat	B	719,-	84,-	803,-
S 240-K, poedergecoat	B	787,-	84,-	871,-
S1100, poedergecoat	B	727,-	84,-	811,-
S1100-W, poedergecoat	B	956,-	114,-	1070,-
S1100-WT, poedergecoat	B	1200,-	159,-	1359,-
S1100-WTB, poedergecoat	B	1295,-	188,-	1483,-
S4USE, poedergecoat	C	2138,-	157,-	2295,-
Gasflessenpallet Type SFP	Categorie	Prijs	Vrachtkosten	Prijs inclusief vrachtkosten
SFP 4, vuurverzinkt	C	334,-	81,-	415,-
SFP 8, vuurverzinkt	C	444,-	84,-	528,-
Laadsteun Type VS	Categorie	Prijs	Vrachtkosten	Prijs inclusief vrachtkosten
VS, gelakt	C	739,-	114,-	853,-

Prijzen in EURO

Levering af fabriek DE-46354 Südlohn / DE-38820 Halberstadt, onverpakt

Transportkosten voor leveringen binnen België (CPT)

Prijslist 0424 nl-BE

Milieu-Opslagtechniek

Opvangbak Type SERIE 2000	Categorie	Prijs	Vrachtkosten	Prijs inclusief vrachtkosten
2000, gelakt	B	241,-	81,-	322,-
2001, vuurverzinkt	B	278,-	81,-	359,-
2002, gelakt	B	275,-	81,-	356,-
2003, vuurverzinkt	B	311,-	81,-	392,-
2008, gelakt	B	241,-	84,-	325,-
2009, vuurverzinkt	B	289,-	84,-	373,-
2010, gelakt	B	290,-	84,-	374,-
Vatenrek FA 60-1, vuurverzinkt	B	105,-	15,-	120,-
Vatenrek FA 60-2, vuurverzinkt	B	114,-	18,-	132,-
Vatenrek FA 60-3, vuurverzinkt	B	133,-	21,-	154,-
Vatenrek FA 200-1, vuurverzinkt	B	114,-	15,-	129,-
Blikkenrek Type GR-A, verzinkt	B	133,-	28,-	161,-
Blikkenrek Type GR-B, verzinkt	B	133,-	28,-	161,-
Blikkenrek Type GR-C, verzinkt	B	133,-	28,-	161,-
2011, vuurverzinkt	B	339,-	84,-	423,-
Vatenrek FA 60-1, vuurverzinkt	B	105,-	15,-	120,-
Vatenrek FA 60-2, vuurverzinkt	B	114,-	18,-	132,-
Vatenrek FA 60-3, vuurverzinkt	B	133,-	21,-	154,-
Vatenrek FA 200-1, vuurverzinkt	B	114,-	15,-	129,-
Blikkenrek Type GR-A, verzinkt	B	133,-	28,-	161,-
Blikkenrek Type GR-B, verzinkt	B	133,-	28,-	161,-
Blikkenrek Type GR-C, verzinkt	B	133,-	28,-	161,-
2016, gelakt	B	253,-	81,-	334,-
2017, vuurverzinkt	B	303,-	81,-	384,-
2018, gelakt	B	304,-	84,-	388,-
Vatenrek FA 60-1, vuurverzinkt	B	105,-	15,-	120,-
Vatenrek FA 60-2, vuurverzinkt	B	114,-	18,-	132,-
Vatenrek FA 60-3, vuurverzinkt	B	133,-	21,-	154,-
Vatenrek FA 200-1, vuurverzinkt	B	114,-	15,-	129,-
Blikkenrek Type GR-A, verzinkt	B	133,-	28,-	161,-
Blikkenrek Type GR-B, verzinkt	B	133,-	28,-	161,-
Blikkenrek Type GR-C, verzinkt	B	133,-	28,-	161,-
2019, vuurverzinkt	B	352,-	84,-	436,-
Vatenrek FA 60-1, vuurverzinkt	B	105,-	15,-	120,-
Vatenrek FA 60-2, vuurverzinkt	B	114,-	18,-	132,-
Vatenrek FA 60-3, vuurverzinkt	B	133,-	21,-	154,-
Vatenrek FA 200-1, vuurverzinkt	B	114,-	15,-	129,-
Blikkenrek Type GR-A, verzinkt	B	133,-	28,-	161,-
Blikkenrek Type GR-B, verzinkt	B	133,-	28,-	161,-
Blikkenrek Type GR-C, verzinkt	B	133,-	28,-	161,-
2026, gelakt	B	253,-	84,-	337,-
2027, vuurverzinkt	B	299,-	84,-	383,-

Prijzen in EURO

Levering af fabriek DE-46354 Südlohn / DE-38820 Halberstadt, onverpakt

Transportkosten voor leveringen binnen België (CPT)

Prijstij 0424 nl-BE

Milieu-Opslagtechniek



Opvangbak Type SERIE 2000	Categorie	Prijs	Vrachtkosten	Prijs inclusief vrachtkosten
2028, gelakt	B	353,-	84,-	437,-
Vatenrek FA 60-1, vuurverzinkt	B	105,-	15,-	120,-
Vatenrek FA 60-2, vuurverzinkt	B	114,-	18,-	132,-
Vatenrek FA 60-3, vuurverzinkt	B	133,-	21,-	154,-
Vatenrek FA 200-1, vuurverzinkt	B	114,-	15,-	129,-
Vatenrek FA 200-2, vuurverzinkt	B	133,-	22,-	155,-
Blikkenrek Type GR-A, verzinkt	B	133,-	28,-	161,-
Blikkenrek Type GR-B, verzinkt	B	133,-	28,-	161,-
Blikkenrek Type GR-C, verzinkt	B	133,-	28,-	161,-
2029, vuurverzinkt	B	398,-	84,-	482,-
Vatenrek FA 60-1, vuurverzinkt	B	105,-	15,-	120,-
Vatenrek FA 60-2, vuurverzinkt	B	114,-	18,-	132,-
Vatenrek FA 60-3, vuurverzinkt	B	133,-	21,-	154,-
Vatenrek FA 200-1, vuurverzinkt	B	114,-	15,-	129,-
Vatenrek FA 200-2, vuurverzinkt	B	133,-	22,-	155,-
Blikkenrek Type GR-A, verzinkt	B	133,-	28,-	161,-
Blikkenrek Type GR-B, verzinkt	B	133,-	28,-	161,-
Blikkenrek Type GR-C, verzinkt	B	133,-	28,-	161,-
2030, gelakt	B	265,-	81,-	346,-
2031, vuurverzinkt	B	310,-	84,-	394,-
2032, gelakt	B	365,-	84,-	449,-
Vatenrek FA 60-1, vuurverzinkt	B	105,-	15,-	120,-
Vatenrek FA 60-2, vuurverzinkt	B	114,-	18,-	132,-
Vatenrek FA 60-3, vuurverzinkt	B	133,-	21,-	154,-
Vatenrek FA 200-1, vuurverzinkt	B	114,-	15,-	129,-
Vatenrek FA 200-2, vuurverzinkt	B	133,-	22,-	155,-
Blikkenrek Type GR-A, verzinkt	B	133,-	28,-	161,-
Blikkenrek Type GR-B, verzinkt	B	133,-	28,-	161,-
Blikkenrek Type GR-C, verzinkt	B	133,-	28,-	161,-
2033, vuurverzinkt	B	411,-	84,-	495,-
Vatenrek FA 60-1, vuurverzinkt	B	105,-	15,-	120,-
Vatenrek FA 60-2, vuurverzinkt	B	114,-	18,-	132,-
Vatenrek FA 60-3, vuurverzinkt	B	133,-	21,-	154,-
Vatenrek FA 200-1, vuurverzinkt	B	114,-	15,-	129,-
Vatenrek FA 200-2, vuurverzinkt	B	133,-	22,-	155,-
Blikkenrek Type GR-A, verzinkt	B	133,-	28,-	161,-
Blikkenrek Type GR-B, verzinkt	B	133,-	28,-	161,-
Blikkenrek Type GR-C, verzinkt	B	133,-	28,-	161,-
2040, gelakt	B	339,-	84,-	423,-
2041, vuurverzinkt	B	411,-	84,-	495,-
2042, gelakt	B	439,-	114,-	553,-
Vatenrek FA 60-1, vuurverzinkt	B	105,-	15,-	120,-
Vatenrek FA 60-2, vuurverzinkt	B	114,-	18,-	132,-
Vatenrek FA 60-3, vuurverzinkt	B	133,-	21,-	154,-
Blikkenrek Type GR-A, verzinkt	B	133,-	28,-	161,-
Blikkenrek Type GR-B, verzinkt	B	133,-	28,-	161,-
Blikkenrek Type GR-C, verzinkt	B	133,-	28,-	161,-

Prijzen in EURO

Levering af fabriek DE-46354 Südlohn / DE-38820 Halberstadt, onverpakt

Transportkosten voor leveringen binnen België (CPT)

Prijstijst 0424 nl-BE

Milieu-Opslagtechniek



Opvangbak Type SERIE 2000	Categorie	Prijs	Vrachtkosten	Prijs inclusief vrachtkosten
2043, vuurverzinkt	B	511,-	114,-	625,-
Vatenrek FA 60-1, vuurverzinkt	B	105,-	15,-	120,-
Vatenrek FA 60-2, vuurverzinkt	B	114,-	18,-	132,-
Vatenrek FA 60-3, vuurverzinkt	B	133,-	21,-	154,-
Blikkenrek Type GR-A, verzinkt	B	133,-	28,-	161,-
Blikkenrek Type GR-B, verzinkt	B	133,-	28,-	161,-
Blikkenrek Type GR-C, verzinkt	B	133,-	28,-	161,-
2048, gelakt	B	261,-	81,-	342,-
2049, vuurverzinkt	B	305,-	84,-	389,-
2050, gelakt	B	356,-	84,-	440,-
Vatenrek FA 60-1, vuurverzinkt	B	105,-	15,-	120,-
Vatenrek FA 60-2, vuurverzinkt	B	114,-	18,-	132,-
Vatenrek FA 60-3, vuurverzinkt	B	133,-	21,-	154,-
Blikkenrek Type GR-A, verzinkt	B	133,-	28,-	161,-
Blikkenrek Type GR-B, verzinkt	B	133,-	28,-	161,-
Blikkenrek Type GR-C, verzinkt	B	133,-	28,-	161,-
2051, vuurverzinkt	B	400,-	84,-	484,-
Vatenrek FA 60-1, vuurverzinkt	B	105,-	15,-	120,-
Vatenrek FA 60-2, vuurverzinkt	B	114,-	18,-	132,-
Vatenrek FA 60-3, vuurverzinkt	B	133,-	21,-	154,-
Blikkenrek Type GR-A, verzinkt	B	133,-	28,-	161,-
Blikkenrek Type GR-B, verzinkt	B	133,-	28,-	161,-
Blikkenrek Type GR-C, verzinkt	B	133,-	28,-	161,-
Opvangbak Type SERIE 2000/SW	Categorie	Prijs	Vrachtkosten	Prijs inclusief vrachtkosten
2002/SW, gelakt	B	412,-	84,-	496,-
2003/SW, vuurverzinkt	B	448,-	84,-	532,-
2018/SW, gelakt	B	452,-	114,-	566,-
Vatenrek FA 60-1, vuurverzinkt	B	105,-	15,-	120,-
Vatenrek FA 60-2, vuurverzinkt	B	114,-	18,-	132,-
Vatenrek FA 60-3, vuurverzinkt	B	133,-	21,-	154,-
Vatenrek FA 200-1, vuurverzinkt	B	114,-	15,-	129,-
Blikkenrek Type GR-A, verzinkt	B	133,-	28,-	161,-
Blikkenrek Type GR-B, verzinkt	B	133,-	28,-	161,-
Blikkenrek Type GR-C, verzinkt	B	133,-	28,-	161,-
2019/SW, vuurverzinkt	B	499,-	114,-	613,-
Vatenrek FA 60-1, vuurverzinkt	B	105,-	15,-	120,-
Vatenrek FA 60-2, vuurverzinkt	B	114,-	18,-	132,-
Vatenrek FA 60-3, vuurverzinkt	B	133,-	21,-	154,-
Vatenrek FA 200-1, vuurverzinkt	B	114,-	15,-	129,-
Blikkenrek Type GR-A, verzinkt	B	133,-	28,-	161,-
Blikkenrek Type GR-B, verzinkt	B	133,-	28,-	161,-
Blikkenrek Type GR-C, verzinkt	B	133,-	28,-	161,-
2032/SW, gelakt	B	533,-	114,-	647,-
Vatenrek FA 60-1, vuurverzinkt	B	105,-	15,-	120,-
Vatenrek FA 60-2, vuurverzinkt	B	114,-	18,-	132,-
Vatenrek FA 60-3, vuurverzinkt	B	133,-	21,-	154,-

Prijzen in EURO

Levering af fabriek DE-46354 Südlohn / DE-38820 Halberstadt, onverpakt

Transportkosten voor leveringen binnen België (CPT)

Prijzlist 0424 nl-BE

Milieu-Opslagtechniek



Opvangbak Type SERIE 2000/SW	Categorie	Prijs	Vrachtkosten	Prijs inclusief vrachtkosten
Vatenrek FA 200-1, vuurverzinkt	B	114,-	15,-	129,-
Vatenrek FA 200-2, vuurverzinkt	B	133,-	22,-	155,-
Blikkenrek Type GR-A, verzinkt	B	133,-	28,-	161,-
Blikkenrek Type GR-B, verzinkt	B	133,-	28,-	161,-
Blikkenrek Type GR-C, verzinkt	B	133,-	28,-	161,-
2033/SW, vuurverzinkt	B	579,-	114,-	693,-
Vatenrek FA 60-1, vuurverzinkt	B	105,-	15,-	120,-
Vatenrek FA 60-2, vuurverzinkt	B	114,-	18,-	132,-
Vatenrek FA 60-3, vuurverzinkt	B	133,-	21,-	154,-
Vatenrek FA 200-1, vuurverzinkt	B	114,-	15,-	129,-
Vatenrek FA 200-2, vuurverzinkt	B	133,-	22,-	155,-
Blikkenrek Type GR-A, verzinkt	B	133,-	28,-	161,-
Blikkenrek Type GR-B, verzinkt	B	133,-	28,-	161,-
Blikkenrek Type GR-C, verzinkt	B	133,-	28,-	161,-
2042/SW, gelakt	B	661,-	164,-	825,-
Vatenrek FA 60-1, vuurverzinkt	B	105,-	15,-	120,-
Vatenrek FA 60-2, vuurverzinkt	B	114,-	18,-	132,-
Vatenrek FA 60-3, vuurverzinkt	B	133,-	21,-	154,-
Blikkenrek Type GR-A, verzinkt	B	133,-	28,-	161,-
Blikkenrek Type GR-B, verzinkt	B	133,-	28,-	161,-
Blikkenrek Type GR-C, verzinkt	B	133,-	28,-	161,-
2043/SW, vuurverzinkt	B	734,-	164,-	898,-
Vatenrek FA 60-1, vuurverzinkt	B	105,-	15,-	120,-
Vatenrek FA 60-2, vuurverzinkt	B	114,-	18,-	132,-
Vatenrek FA 60-3, vuurverzinkt	B	133,-	21,-	154,-
Blikkenrek Type GR-A, verzinkt	B	133,-	28,-	161,-
Blikkenrek Type GR-B, verzinkt	B	133,-	28,-	161,-
Blikkenrek Type GR-C, verzinkt	B	133,-	28,-	161,-
Vrijdrijbare opvangbak, Type SERIE 2000	Categorie	Prijs	Vrachtkosten	Prijs inclusief vrachtkosten
2004, gelakt	B	570,-	84,-	654,-
Vathouder met spangordel voor 1 x 200 liter vat	B	46,-	9,-	55,-
2005, vuurverzinkt	B	634,-	84,-	718,-
Vathouder met spangordel voor 1 x 200 liter vat	B	46,-	9,-	55,-
2020, gelakt	B	633,-	84,-	717,-
Vathouder met spangordel voor 2 x 200 liter vaten	B	46,-	9,-	55,-
2021, vuurverzinkt	B	692,-	84,-	776,-
Vathouder met spangordel voor 2 x 200 liter vaten	B	46,-	9,-	55,-
2050 SR, gelakt	B	685,-	84,-	769,-
Vathouder met spangordel voor 3 x 200 liter vaten	B	46,-	9,-	55,-
2051 SR, vuurverzinkt	B	740,-	114,-	854,-
Vathouder met spangordel voor 3 x 200 liter vaten	B	46,-	9,-	55,-
Vatenrekken met opvangbakken Type SERIE 3000	Categorie	Prijs	Vrachtkosten	Prijs inclusief vrachtkosten
3000, vuurverzinkt	B	1054,-	114,-	1168,-
Doorschuijfbeveiliging	B	46,-	10,-	56,-
Draaisteun RA 200, vuurverzinkt	B	93,-	10,-	103,-
Kanhouder Type GS, vuurverzinkt	B	62,-	10,-	72,-

Prijzen in EURO

Levering af fabriek DE-46354 Südlohn / DE-38820 Halberstadt, onverpakt

Transportkosten voor leveringen binnen België (CPT)

Prijstij 0424 nl-BE

Milieu-Opslagtechniek



Vatenrekken met opvangbakken Type SERIE 3000	Categorie	Prijs	Vrachtkosten	Prijs inclusief vrachtkosten
Aanrijdbescherming	B	54,-	9,-	63,-
3001, vuurverzinkt	B	887,-	114,-	1001,-
Doorschuijbeveiliging	B	46,-	10,-	56,-
Draaisteun RA 200, vuurverzinkt	B	93,-	10,-	103,-
Kanhouder Type GS, vuurverzinkt	B	62,-	10,-	72,-
Aanrijdbescherming	B	54,-	9,-	63,-
3002, vuurverzinkt	B	1255,-	164,-	1419,-
Doorschuijbeveiliging	B	46,-	10,-	56,-
Draaisteun RA 200, vuurverzinkt	B	93,-	10,-	103,-
Kanhouder Type GS, vuurverzinkt	B	62,-	10,-	72,-
Aanrijdbescherming	B	54,-	9,-	63,-
3003, vuurverzinkt	B	1063,-	164,-	1227,-
Doorschuijbeveiliging	B	46,-	10,-	56,-
Draaisteun RA 200, vuurverzinkt	B	93,-	10,-	103,-
Kanhouder Type GS, vuurverzinkt	B	62,-	10,-	72,-
Aanrijdbescherming	B	54,-	9,-	63,-
3004, vuurverzinkt	B	1298,-	114,-	1412,-
Doorschuijbeveiliging	B	46,-	10,-	56,-
Draaisteun RA 60, vuurverzinkt	B	93,-	9,-	102,-
Kanhouder Type GS, vuurverzinkt	B	62,-	10,-	72,-
Aanrijdbescherming	B	54,-	9,-	63,-
3005, vuurverzinkt	B	1174,-	114,-	1288,-
Doorschuijbeveiliging	B	46,-	10,-	56,-
Draaisteun RA 60, vuurverzinkt	B	93,-	9,-	102,-
Kanhouder Type GS, vuurverzinkt	B	62,-	10,-	72,-
Aanrijdbescherming	B	54,-	9,-	63,-
3006, vuurverzinkt	B	1639,-	207,-	1846,-
Doorschuijbeveiliging	B	46,-	10,-	56,-
Draaisteun RA 60, vuurverzinkt	B	93,-	9,-	102,-
Kanhouder Type GS, vuurverzinkt	B	62,-	10,-	72,-
Aanrijdbescherming	B	54,-	9,-	63,-
3007, vuurverzinkt	B	1400,-	164,-	1564,-
Doorschuijbeveiliging	B	46,-	10,-	56,-
Draaisteun RA 60, vuurverzinkt	B	93,-	9,-	102,-
Kanhouder Type GS, vuurverzinkt	B	62,-	10,-	72,-
Aanrijdbescherming	B	54,-	9,-	63,-
3010, vuurverzinkt	B	1244,-	164,-	1408,-
Doorschuijbeveiliging	B	46,-	10,-	56,-
Draaisteun RA 200, vuurverzinkt	B	93,-	10,-	103,-
Kanhouder Type GS, vuurverzinkt	B	62,-	10,-	72,-
Aanrijdbescherming	B	54,-	9,-	63,-
3011, vuurverzinkt	B	1034,-	164,-	1198,-
Doorschuijbeveiliging	B	46,-	10,-	56,-
Draaisteun RA 200, vuurverzinkt	B	93,-	10,-	103,-
Kanhouder Type GS, vuurverzinkt	B	62,-	10,-	72,-
Aanrijdbescherming	B	54,-	9,-	63,-

Prijzen in EURO

Levering af fabriek DE-46354 Südlohn / DE-38820 Halberstadt, onverpakt

Transportkosten voor leveringen binnen België (CPT)

Prijstij 0424 nl-BE

Milieu-Opslagtechniek



Rek voor kleine blikken met opvangbak SERIE 3000	Categorie	Prijs	Vrachtkosten	Prijs inclusief vrachtkosten
3017-4E, verzinkt	B	461,-	84,-	545,-
Roosterbodern, vuurverzinkt	B	59,-	10,-	69,-
Opvangbak, verzinkt	B	96,-	10,-	106,-
Legborden voor rekken voor kleine verpakkingen	B	33,-	9,-	42,-
3018-4E, verzinkt	B	383,-	84,-	467,-
Roosterbodern, vuurverzinkt	B	59,-	10,-	69,-
Opvangbak, verzinkt	B	96,-	10,-	106,-
Legborden voor rekken voor kleine verpakkingen	B	33,-	9,-	42,-
3019-4E, verzinkt	B	556,-	114,-	670,-
Roosterbodern, vuurverzinkt	B	59,-	10,-	69,-
Opvangbak, verzinkt	B	96,-	10,-	106,-
Legborden voor rekken voor kleine verpakkingen	B	33,-	9,-	42,-
3020-4E, verzinkt	B	476,-	114,-	590,-
Roosterbodern, vuurverzinkt	B	59,-	10,-	69,-
Opvangbak, verzinkt	B	96,-	10,-	106,-
Legborden voor rekken voor kleine verpakkingen	B	33,-	9,-	42,-
3021-4E, verzinkt	B	694,-	114,-	808,-
Roosterbodern, vuurverzinkt	B	59,-	10,-	69,-
Opvangbak, verzinkt	B	96,-	10,-	106,-
Legborden voor rekken voor kleine verpakkingen	B	33,-	9,-	42,-
3022-4E, verzinkt	B	604,-	84,-	688,-
Roosterbodern, vuurverzinkt	B	59,-	10,-	69,-
Opvangbak, verzinkt	B	96,-	10,-	106,-
Legborden voor rekken voor kleine verpakkingen	B	33,-	9,-	42,-
3023-4E, verzinkt	B	1122,-	164,-	1286,-
Roosterbodern, vuurverzinkt	B	59,-	10,-	69,-
Opvangbak, verzinkt	B	96,-	10,-	106,-
Legborden voor rekken voor kleine verpakkingen	B	33,-	9,-	42,-
3024-4E, verzinkt	B	935,-	164,-	1099,-
Roosterbodern, vuurverzinkt	B	59,-	10,-	69,-
Opvangbak, verzinkt	B	96,-	10,-	106,-
Legborden voor rekken voor kleine verpakkingen	B	33,-	9,-	42,-
Stapelrek Type AG	Categorie	Prijs	Vrachtkosten	Prijs inclusief vrachtkosten
AG 60-1, vuurverzinkt	B	108,-	12,-	120,-
AG 60-2, vuurverzinkt	B	113,-	13,-	126,-
AG 60-3, vuurverzinkt	B	121,-	15,-	136,-
Opvangbak Type AM	Categorie	Prijs	Vrachtkosten	Prijs inclusief vrachtkosten
AM-1, gelakt	B	323,-	81,-	404,-
AM-1, vuurverzinkt	B	366,-	84,-	450,-
AM-2, gelakt	B	357,-	84,-	441,-
Vatenrek FA 60-1, vuurverzinkt	B	105,-	15,-	120,-
Vatenrek FA 60-2, vuurverzinkt	B	114,-	18,-	132,-
Vatenrek FA 60-3, vuurverzinkt	B	133,-	21,-	154,-
Vatenrek FA 200-1, vuurverzinkt	B	114,-	15,-	129,-
Blikkenrek Type GR-A, verzinkt	B	133,-	28,-	161,-
Blikkenrek Type GR-B, verzinkt	B	133,-	28,-	161,-

Prijzen in EURO

Levering af fabriek DE-46354 Südlohn / DE-38820 Halberstadt, onverpakt

Transportkosten voor leveringen binnen België (CPT)

Prijzlist 0424 nl-BE

Milieu-Opslagtechniek



Opvangbak Type AM	Categorie	Prijs	Vrachtkosten	Prijs inclusief vrachtkosten
Blikkenrek Type GR-C, verzinkt	B	133,-	28,-	161,-
AM-2, vuurverzinkt	B	412,-	84,-	496,-
Vatenrek FA 60-1, vuurverzinkt	B	105,-	15,-	120,-
Vatenrek FA 60-2, vuurverzinkt	B	114,-	18,-	132,-
Vatenrek FA 60-3, vuurverzinkt	B	133,-	21,-	154,-
Vatenrek FA 200-1, vuurverzinkt	B	114,-	15,-	129,-
Blikkenrek Type GR-A, verzinkt	B	133,-	28,-	161,-
Blikkenrek Type GR-B, verzinkt	B	133,-	28,-	161,-
Blikkenrek Type GR-C, verzinkt	B	133,-	28,-	161,-
AM-4/A, gelakt	B	428,-	84,-	512,-
Vatenrek FA 60-1, vuurverzinkt	B	105,-	15,-	120,-
Vatenrek FA 60-2, vuurverzinkt	B	114,-	18,-	132,-
Vatenrek FA 60-3, vuurverzinkt	B	133,-	21,-	154,-
Vatenrek FA 200-1, vuurverzinkt	B	114,-	15,-	129,-
Vatenrek FA 200-2, vuurverzinkt	B	133,-	22,-	155,-
Blikkenrek Type GR-A, verzinkt	B	133,-	28,-	161,-
Blikkenrek Type GR-B, verzinkt	B	133,-	28,-	161,-
Blikkenrek Type GR-C, verzinkt	B	133,-	28,-	161,-
AM-4/A, vuurverzinkt	B	482,-	114,-	596,-
Vatenrek FA 60-1, vuurverzinkt	B	105,-	15,-	120,-
Vatenrek FA 60-2, vuurverzinkt	B	114,-	18,-	132,-
Vatenrek FA 60-3, vuurverzinkt	B	133,-	21,-	154,-
Vatenrek FA 200-1, vuurverzinkt	B	114,-	15,-	129,-
Vatenrek FA 200-2, vuurverzinkt	B	133,-	22,-	155,-
Blikkenrek Type GR-A, verzinkt	B	133,-	28,-	161,-
Blikkenrek Type GR-B, verzinkt	B	133,-	28,-	161,-
Blikkenrek Type GR-C, verzinkt	B	133,-	28,-	161,-
AM-4/B, gelakt	B	514,-	114,-	628,-
Vatenrek FA 60-1, vuurverzinkt	B	105,-	15,-	120,-
Vatenrek FA 60-2, vuurverzinkt	B	114,-	18,-	132,-
Vatenrek FA 60-3, vuurverzinkt	B	133,-	21,-	154,-
Blikkenrek Type GR-A, verzinkt	B	133,-	28,-	161,-
Blikkenrek Type GR-B, verzinkt	B	133,-	28,-	161,-
Blikkenrek Type GR-C, verzinkt	B	133,-	28,-	161,-
AM-4/B, vuurverzinkt	B	602,-	114,-	716,-
Vatenrek FA 60-1, vuurverzinkt	B	105,-	15,-	120,-
Vatenrek FA 60-2, vuurverzinkt	B	114,-	18,-	132,-
Vatenrek FA 60-3, vuurverzinkt	B	133,-	21,-	154,-
Blikkenrek Type GR-A, verzinkt	B	133,-	28,-	161,-
Blikkenrek Type GR-B, verzinkt	B	133,-	28,-	161,-
Blikkenrek Type GR-C, verzinkt	B	133,-	28,-	161,-
Opvangbak Type A0	Categorie	Prijs	Vrachtkosten	Prijs inclusief vrachtkosten
A0-1, gelakt	B	282,-	81,-	363,-
A0-1, vuurverzinkt	B	325,-	81,-	406,-
A0-2, gelakt	B	299,-	81,-	380,-
A0-2, vuurverzinkt	B	354,-	81,-	435,-

Prijzen in EURO

Levering af fabriek DE-46354 Südlohn / DE-38820 Halberstadt, onverpakt

Transportkosten voor leveringen binnen België (CPT)

Prijstij 0424 nl-BE

Milieu-Opslagtechniek



Opvangbak Type A0	Categorie	Prijs	Vrachtkosten	Prijs inclusief vrachtkosten
AO-4/A, gelakt	B	311,-	84,-	395,-
AO-4/A, vuurverzinkt	B	365,-	84,-	449,-
AO-4/B, gelakt	B	398,-	84,-	482,-
AO-4/B, vuurverzinkt	B	483,-	84,-	567,-
Opvangbak Type AW	Categorie	Prijs	Vrachtkosten	Prijs inclusief vrachtkosten
AW 450, gelakt	B	619,-	114,-	733,-
AW 450, vuurverzinkt	B	768,-	114,-	882,-
AW 800, gelakt	B	644,-	114,-	758,-
AW 800, vuurverzinkt	B	802,-	114,-	916,-
AW 1000, gelakt	B	649,-	114,-	763,-
AW 1000, vuurverzinkt	B	809,-	114,-	923,-
AW 1000-2, gelakt	B	831,-	207,-	1038,-
AW 1000-2, vuurverzinkt	B	933,-	207,-	1140,-
AW 1000-3, vuurverzinkt	B	1585,-	250,-	1835,-
AW 1000-3, gelakt	B	1472,-	207,-	1679,-
AW 1000-10F, gelakt	B	997,-	207,-	1204,-
AW 1000-10F, vuurverzinkt	B	1154,-	207,-	1361,-
Opvangbak Type AW/SW	Categorie	Prijs	Vrachtkosten	Prijs inclusief vrachtkosten
AW 450/SW, gelakt	B	815,-	114,-	929,-
AW 450/SW, vuurverzinkt	B	964,-	157,-	1121,-
AW 800/SW, gelakt	B	839,-	157,-	996,-
AW 800/SW, vuurverzinkt	B	997,-	157,-	1154,-
AW 1000/SW, gelakt	B	844,-	157,-	1001,-
AW 1000/SW, vuurverzinkt	B	1006,-	157,-	1163,-
AW 1000-2/SW, gelakt	B	1054,-	207,-	1261,-
AW 1000-2/SW, vuurverzinkt	B	1155,-	250,-	1405,-
AW 1000-3/SW, gelakt	B	1726,-	250,-	1976,-
AW 1000-3/SW, vuurverzinkt	B	2049,-	312,-	2361,-
AW 1000-10F/SW, gelakt	B	1340,-	250,-	1590,-
AW 1000-10F/SW, vuurverzinkt	B	1495,-	250,-	1745,-
Vrijdbare opvangbak AW 60-1 SR	Categorie	Prijs	Vrachtkosten	Prijs inclusief vrachtkosten
AW 60-1 SR, gelakt	B	314,-	81,-	395,-
Vathouder met spangordel voor 2 x 60 liter vaten	B	43,-	8,-	51,-
AW 60-1 SR, vuurverzinkt	B	333,-	81,-	414,-
Vathouder met spangordel voor 2 x 60 liter vaten	B	43,-	8,-	51,-
Vrijdbare opvangbak AW 60-1 SRF	Categorie	Prijs	Vrachtkosten	Prijs inclusief vrachtkosten
AW 60-1 SRF, gelakt	B	414,-	81,-	495,-
AW 60-1 SRF, vuurverzinkt	B	435,-	81,-	516,-
Opvangbak Type AW 60	Categorie	Prijs	Vrachtkosten	Prijs inclusief vrachtkosten
AW 60-1, gelakt	B	170,-	28,-	198,-
Rooster GR 60-1, vuurverzinkt	B	22,-	8,-	30,-
Vatenrek FA 60-A, vuurverzinkt	B	24,-	7,-	31,-
Draaisteun RA 60-A, vuurverzinkt	B	93,-	9,-	102,-
AG 60-1, vuurverzinkt	B	108,-	12,-	120,-
Oplegplaat type AB, verzinkt	B	18,-	7,-	25,-

Prijzen in EURO

Levering af fabriek DE-46354 Südlohn / DE-38820 Halberstadt, onverpakt

Transportkosten voor leveringen binnen België (CPT)

Prijzlist 0424 nl-BE

Milieu-Opslagtechniek



Opvangbak Type AW 60	Categorie	Prijs	Vrachtkosten	Prijs inclusief vrachtkosten
Wielenset, poliamide, Draagkracht 375 kg/wielenset	B	83,-	15,-	98,-
AW 60-1, vuurverzinkt	B	182,-	28,-	210,-
Rooster GR 60-1, vuurverzinkt	B	22,-	8,-	30,-
Vatenrek FA 60-A, vuurverzinkt	B	24,-	7,-	31,-
Draaisteun RA 60-A, vuurverzinkt	B	93,-	9,-	102,-
AG 60-1, vuurverzinkt	B	108,-	12,-	120,-
Oplegplaat type AB, verzinkt	B	18,-	7,-	25,-
Wielenset, poliamide, Draagkracht 375 kg/wielenset	B	83,-	15,-	98,-
AW 60-2, gelakt	B	171,-	81,-	252,-
Rooster GR 60-2, vuurverzinkt	B	26,-	11,-	37,-
Vatenrek FA 60-A, vuurverzinkt	B	24,-	7,-	31,-
Draaisteun RA 60-A, vuurverzinkt	B	93,-	9,-	102,-
AG 60-2, vuurverzinkt	B	113,-	13,-	126,-
Oplegplaat type AB, verzinkt	B	18,-	7,-	25,-
Wielenset, poliamide, Draagkracht 375 kg/wielenset	B	83,-	15,-	98,-
AW 60-2, vuurverzinkt	B	188,-	81,-	269,-
Rooster GR 60-2, vuurverzinkt	B	26,-	11,-	37,-
Vatenrek FA 60-A, vuurverzinkt	B	24,-	7,-	31,-
Draaisteun RA 60-A, vuurverzinkt	B	93,-	9,-	102,-
AG 60-2, vuurverzinkt	B	113,-	13,-	126,-
Oplegplaat type AB, verzinkt	B	18,-	7,-	25,-
Wielenset, poliamide, Draagkracht 375 kg/wielenset	B	83,-	15,-	98,-
AW 60-3, gelakt	B	186,-	81,-	267,-
Rooster GR 60-3, vuurverzinkt	B	38,-	14,-	52,-
Vatenrek FA 60-A, vuurverzinkt	B	24,-	7,-	31,-
Draaisteun RA 60-A, vuurverzinkt	B	93,-	9,-	102,-
AG 60-3, vuurverzinkt	B	121,-	15,-	136,-
Oplegplaat type AB, verzinkt	B	18,-	7,-	25,-
Wielenset, poliamide, Draagkracht 375 kg/wielenset	B	83,-	15,-	98,-
AW 60-3, vuurverzinkt	B	209,-	81,-	290,-
Rooster GR 60-3, vuurverzinkt	B	38,-	14,-	52,-
Vatenrek FA 60-A, vuurverzinkt	B	24,-	7,-	31,-
Draaisteun RA 60-A, vuurverzinkt	B	93,-	9,-	102,-
AG 60-3, vuurverzinkt	B	121,-	15,-	136,-
Oplegplaat type AB, verzinkt	B	18,-	7,-	25,-
Wielenset, poliamide, Draagkracht 375 kg/wielenset	B	83,-	15,-	98,-
Opvangbak Type AW 60/M				
AW 60-1/M, gelakt	B	189,-	81,-	270,-
Vatenrek FA 60-A, vuurverzinkt	B	24,-	7,-	31,-
Draaisteun RA 60-A, vuurverzinkt	B	93,-	9,-	102,-
AG 60-1, vuurverzinkt	B	108,-	12,-	120,-
Oplegplaat type AB, verzinkt	B	18,-	7,-	25,-
Wielenset, poliamide, Draagkracht 375 kg/wielenset	B	83,-	15,-	98,-
AW 60-1/M, vuurverzinkt	B	203,-	81,-	284,-
Vatenrek FA 60-A, vuurverzinkt	B	24,-	7,-	31,-
Draaisteun RA 60-A, vuurverzinkt	B	93,-	9,-	102,-

Prijzen in EURO

Levering af fabriek DE-46354 Südlohn / DE-38820 Halberstadt, onverpakt

Transportkosten voor leveringen binnen België (CPT)

Prijstijst 0424 nl-BE

Milieu-Opslagtechniek



Opvangbak Type AW 60/M	Categorie	Prijs	Vrachtkosten	Prijs inclusief vrachtkosten
AG 60-1, vuurverzinkt	B	108,-	12,-	120,-
Oplegplaat type AB, verzinkt	B	18,-	7,-	25,-
Wielenset, poliamide, Draagkracht 375 kg/wielenset	B	83,-	15,-	98,-
AW 60-2/M, gelakt	B	196,-	81,-	277,-
Vatenrek FA 60-A, vuurverzinkt	B	24,-	7,-	31,-
Vatenrek FA 60-2, vuurverzinkt	B	114,-	18,-	132,-
Draaisteun RA 60-A, vuurverzinkt	B	93,-	9,-	102,-
AG 60-2, vuurverzinkt	B	113,-	13,-	126,-
Oplegplaat type AB, verzinkt	B	18,-	7,-	25,-
Wielenset, poliamide, Draagkracht 375 kg/wielenset	B	83,-	15,-	98,-
AW 60-2/M, vuurverzinkt	B	213,-	81,-	294,-
Vatenrek FA 60-A, vuurverzinkt	B	24,-	7,-	31,-
Vatenrek FA 60-2, vuurverzinkt	B	114,-	18,-	132,-
Draaisteun RA 60-A, vuurverzinkt	B	93,-	9,-	102,-
AG 60-2, vuurverzinkt	B	113,-	13,-	126,-
Oplegplaat type AB, verzinkt	B	18,-	7,-	25,-
Wielenset, poliamide, Draagkracht 375 kg/wielenset	B	83,-	15,-	98,-
AW 60-3/M, gelakt	B	224,-	81,-	305,-
Vatenrek FA 60-A, vuurverzinkt	B	24,-	7,-	31,-
Vatenrek FA 60-2, vuurverzinkt	B	114,-	18,-	132,-
Vatenrek FA 60-3, vuurverzinkt	B	133,-	21,-	154,-
Draaisteun RA 60-A, vuurverzinkt	B	93,-	9,-	102,-
AG 60-3, vuurverzinkt	B	121,-	15,-	136,-
Oplegplaat type AB, verzinkt	B	18,-	7,-	25,-
Wielenset, poliamide, Draagkracht 375 kg/wielenset	B	83,-	15,-	98,-
AW 60-3/M, vuurverzinkt	B	245,-	81,-	326,-
Vatenrek FA 60-A, vuurverzinkt	B	24,-	7,-	31,-
Vatenrek FA 60-2, vuurverzinkt	B	114,-	18,-	132,-
Vatenrek FA 60-3, vuurverzinkt	B	133,-	21,-	154,-
Draaisteun RA 60-A, vuurverzinkt	B	93,-	9,-	102,-
AG 60-3, vuurverzinkt	B	121,-	15,-	136,-
Oplegplaat type AB, verzinkt	B	18,-	7,-	25,-
Wielenset, poliamide, Draagkracht 375 kg/wielenset	B	83,-	15,-	98,-
Opvangbak Type AW/PE	Categorie	Prijs	Vrachtkosten	Prijs inclusief vrachtkosten
AW-1/PE, gelakt	B	635,-	84,-	719,-
AW-1/PE, vuurverzinkt	B	664,-	84,-	748,-
AW-2/PE, gelakt	B	696,-	84,-	780,-
Vatenrek FA 60-1, vuurverzinkt	B	105,-	15,-	120,-
Vatenrek FA 60-2, vuurverzinkt	B	114,-	18,-	132,-
Vatenrek FA 60-3, vuurverzinkt	B	133,-	21,-	154,-
Vatenrek FA 200-1, vuurverzinkt	B	114,-	15,-	129,-
Blikkenrek Type GR-A, verzinkt	B	133,-	28,-	161,-
Blikkenrek Type GR-B, verzinkt	B	133,-	28,-	161,-
Blikkenrek Type GR-C, verzinkt	B	133,-	28,-	161,-
AW-2/PE, vuurverzinkt	B	731,-	84,-	815,-
Vatenrek FA 60-1, vuurverzinkt	B	105,-	15,-	120,-

Prijzen in EURO

Levering af fabriek DE-46354 Südlohn / DE-38820 Halberstadt, onverpakt

Transportkosten voor leveringen binnen België (CPT)

Prijzlijst 0424 nl-BE

Milieu-Opslagtechniek



Opvangbak Type AW/PE	Categorie	Prijs	Vrachtkosten	Prijs inclusief vrachtkosten
Vatenrek FA 60-2, vuurverzinkt	B	114,-	18,-	132,-
Vatenrek FA 60-3, vuurverzinkt	B	133,-	21,-	154,-
Vatenrek FA 200-1, vuurverzinkt	B	114,-	15,-	129,-
Blikkenrek Type GR-A, verzinkt	B	133,-	28,-	161,-
Blikkenrek Type GR-B, verzinkt	B	133,-	28,-	161,-
Blikkenrek Type GR-C, verzinkt	B	133,-	28,-	161,-
AW-4/A/PE, gelakt	B	790,-	114,-	904,-
Vatenrek FA 60-1, vuurverzinkt	B	105,-	15,-	120,-
Vatenrek FA 60-2, vuurverzinkt	B	114,-	18,-	132,-
Vatenrek FA 60-3, vuurverzinkt	B	133,-	21,-	154,-
Vatenrek FA 200-1, vuurverzinkt	B	114,-	15,-	129,-
Vatenrek FA 200-2, vuurverzinkt	B	133,-	22,-	155,-
Blikkenrek Type GR-A, verzinkt	B	133,-	28,-	161,-
Blikkenrek Type GR-B, verzinkt	B	133,-	28,-	161,-
Blikkenrek Type GR-C, verzinkt	B	133,-	28,-	161,-
AW-4/A/PE, vuurverzinkt	B	829,-	114,-	943,-
Vatenrek FA 60-1, vuurverzinkt	B	105,-	15,-	120,-
Vatenrek FA 60-2, vuurverzinkt	B	114,-	18,-	132,-
Vatenrek FA 60-3, vuurverzinkt	B	133,-	21,-	154,-
Vatenrek FA 200-1, vuurverzinkt	B	114,-	15,-	129,-
Vatenrek FA 200-2, vuurverzinkt	B	133,-	22,-	155,-
Blikkenrek Type GR-A, verzinkt	B	133,-	28,-	161,-
Blikkenrek Type GR-B, verzinkt	B	133,-	28,-	161,-
Blikkenrek Type GR-C, verzinkt	B	133,-	28,-	161,-
AW-4/B/PE, gelakt	B	986,-	164,-	1150,-
Vatenrek FA 60-1, vuurverzinkt	B	105,-	15,-	120,-
Vatenrek FA 60-2, vuurverzinkt	B	114,-	18,-	132,-
Vatenrek FA 60-3, vuurverzinkt	B	133,-	21,-	154,-
Blikkenrek Type GR-A, verzinkt	B	133,-	28,-	161,-
Blikkenrek Type GR-B, verzinkt	B	133,-	28,-	161,-
Blikkenrek Type GR-C, verzinkt	B	133,-	28,-	161,-
AW-4/B/PE, vuurverzinkt	B	1058,-	164,-	1222,-
Vatenrek FA 60-1, vuurverzinkt	B	105,-	15,-	120,-
Vatenrek FA 60-2, vuurverzinkt	B	114,-	18,-	132,-
Vatenrek FA 60-3, vuurverzinkt	B	133,-	21,-	154,-
Blikkenrek Type GR-A, verzinkt	B	133,-	28,-	161,-
Blikkenrek Type GR-B, verzinkt	B	133,-	28,-	161,-
Blikkenrek Type GR-C, verzinkt	B	133,-	28,-	161,-
AW 1000/PE, gelakt	B	1339,-	157,-	1496,-
AW 1000/PE, vuurverzinkt	B	1521,-	157,-	1678,-
AW 1000-2/PE, gelakt	B	1642,-	207,-	1849,-
AW 1000-2/PE, vuurverzinkt	B	1756,-	207,-	1963,-
Opvangbakken AW 8-12	Categorie	Prijs	Vrachtkosten	Prijs inclusief vrachtkosten
AW-8, gelakt	B	707,-	164,-	871,-
AW-8, vuurverzinkt	B	787,-	207,-	994,-
AW-10, gelakt	B	873,-	207,-	1080,-

Prijzen in EURO

Levering af fabriek DE-46354 Südlohn / DE-38820 Halberstadt, onverpakt

Transportkosten voor leveringen binnen België (CPT)

Prijstijst 0424 nl-BE

Milieu-Opslagtechniek



Opvangbakken AW 8-12	Categorie	Prijs	Vrachtkosten	Prijs inclusief vrachtkosten
AW-10, vuurverzinkt	B	1197,-	207,-	1404,-
AW-12, gelakt	B	1000,-	207,-	1207,-
AW-12, vuurverzinkt	B	1382,-	207,-	1589,-
Opvangbak Type AWA	Categorie	Prijs	Vrachtkosten	Prijs inclusief vrachtkosten
AWA 1000, gelakt	B	834,-	114,-	948,-
AWA 1000, vuurverzinkt	B	1009,-	157,-	1166,-
AWA 1000-2, gelakt	B	1197,-	207,-	1404,-
AWA 1000-2, vuurverzinkt	B	1327,-	207,-	1534,-
AWA 1000-3, gelakt	B	2177,-	250,-	2427,-
AWA 1000-3, vuurverzinkt	B	2304,-	312,-	2616,-
AWA 21, gelakt	B	1012,-	207,-	1219,-
AWA 21, vuurverzinkt	B	1142,-	207,-	1349,-
AWA 31, gelakt	B	1889,-	250,-	2139,-
AWA 31, vuurverzinkt	B	2006,-	250,-	2256,-
AWA 32, gelakt	B	2055,-	250,-	2305,-
AWA 32, vuurverzinkt	B	2173,-	250,-	2423,-
Opvangbak Type AWA/SW	Categorie	Prijs	Vrachtkosten	Prijs inclusief vrachtkosten
AWA 1000/SW, gelakt	B	1028,-	157,-	1185,-
AWA 1000/SW, vuurverzinkt	B	1203,-	157,-	1360,-
AWA 1000-2/SW, gelakt	B	1422,-	250,-	1672,-
AWA 1000-2/SW, vuurverzinkt	B	1550,-	250,-	1800,-
AWA 1000-3/SW, gelakt	B	2432,-	312,-	2744,-
AWA 1000-3/SW, vuurverzinkt	B	2558,-	312,-	2870,-
AWA 21/SW, gelakt	B	1234,-	250,-	1484,-
AWA 21/SW, vuurverzinkt	B	1365,-	250,-	1615,-
AWA 31/SW, gelakt	B	2142,-	312,-	2454,-
AWA 31/SW, vuurverzinkt	B	2259,-	312,-	2571,-
AWA 32/SW, gelakt	B	2307,-	312,-	2619,-
AWA 32/SW, vuurverzinkt	B	2427,-	312,-	2739,-
Opvangbak Type AW-F	Categorie	Prijs	Vrachtkosten	Prijs inclusief vrachtkosten
AW-F 1, gelakt	B	634,-	84,-	718,-
Vathouder met spangordel voor 1 x 200 liter vat	B	46,-	9,-	55,-
AW-F 1, vuurverzinkt	B	753,-	84,-	837,-
Vathouder met spangordel voor 1 x 200 liter vat	B	46,-	9,-	55,-
AW-F 2, gelakt	B	664,-	84,-	748,-
Vathouder met spangordel voor 2 x 200 liter vaten	B	46,-	9,-	55,-
AW-F 2, vuurverzinkt	B	813,-	84,-	897,-
Vathouder met spangordel voor 2 x 200 liter vaten	B	46,-	9,-	55,-
Bodembeschermbak Type BSW	Categorie	Prijs	Vrachtkosten	Prijs inclusief vrachtkosten
BSW 21, verzinkt	B	433,-	114,-	547,-
Oprijdplaat AR 21, verzinkt	B	160,-	22,-	182,-
Oprijdhoek AE 24, verzinkt	B	125,-	10,-	135,-
Kruisverbinder KV 24, verzinkt	B	19,-	8,-	27,-
Bakverbinder WV 21, verzinkt	B	21,-	8,-	29,-
BSW 22, verzinkt	B	570,-	114,-	684,-

Prijzen in EURO

Levering af fabriek DE-46354 Südlohn / DE-38820 Halberstadt, onverpakt

Transportkosten voor leveringen binnen België (CPT)

Prijzlist 0424 nl-BE

Milieu-Opslagtechniek



Bodembeschermbak Type BSW	Categorie	Prijs	Vrachtkosten	Prijs inclusief vrachtkosten
Oprijdplaat AR 21, verzinkt	B	160,-	22,-	182,-
Oprijdplaat AR 22, verzinkt	B	203,-	32,-	235,-
Oprijdhoek AE 24, verzinkt	B	125,-	10,-	135,-
Kruisverbinder KV 24, verzinkt	B	19,-	8,-	27,-
Bakverbinder WV 21, verzinkt	B	21,-	8,-	29,-
Bakverbinder WV 22, verzinkt	B	23,-	8,-	31,-
BSW 23, verzinkt	B	738,-	167,-	905,-
Oprijdplaat AR 23, verzinkt	B	289,-	134,-	423,-
Oprijdplaat AR 21, verzinkt	B	160,-	22,-	182,-
Oprijdhoek AE 24, verzinkt	B	125,-	10,-	135,-
Kruisverbinder KV 24, verzinkt	B	19,-	8,-	27,-
Bakverbinder WV 21, verzinkt	B	21,-	8,-	29,-
Bakverbinder WV 23, verzinkt	B	35,-	9,-	44,-
BSW 24, verzinkt	B	1295,-	240,-	1535,-
Oprijdplaat AR 23, verzinkt	B	289,-	134,-	423,-
Oprijdplaat AR 22, verzinkt	B	203,-	32,-	235,-
Oprijdhoek AE 24, verzinkt	B	125,-	10,-	135,-
Kruisverbinder KV 24, verzinkt	B	19,-	8,-	27,-
Bakverbinder WV 22, verzinkt	B	23,-	8,-	31,-
Bakverbinder WV 23, verzinkt	B	35,-	9,-	44,-
BSW 121, verzinkt	B	192,-	28,-	220,-
Oprijdplaat AR 121, verzinkt	B	157,-	22,-	179,-
Kruisverbinder KV 24, verzinkt	B	19,-	8,-	27,-
Bakverbinder WV 121, verzinkt	B	20,-	9,-	29,-
BSW 122, verzinkt	B	234,-	81,-	315,-
Oprijdplaat AR 121, verzinkt	B	157,-	22,-	179,-
Oprijdplaat AR 122, verzinkt	B	265,-	36,-	301,-
Oprijdhoek AE 124, verzinkt	B	252,-	21,-	273,-
Kruisverbinder KV 24, verzinkt	B	19,-	8,-	27,-
Bakverbinder WV 121, verzinkt	B	20,-	9,-	29,-
Bakverbinder WV 122, verzinkt	B	25,-	9,-	34,-
BSW 123, verzinkt	B	327,-	84,-	411,-
Oprijdplaat AR 122, verzinkt	B	265,-	36,-	301,-
Oprijdhoek AE 124, verzinkt	B	252,-	21,-	273,-
Kruisverbinder KV 24, verzinkt	B	19,-	8,-	27,-
Bakverbinder WV 122, verzinkt	B	25,-	9,-	34,-
BSW 124, verzinkt	B	534,-	114,-	648,-
Oprijdplaat AR 122, verzinkt	B	265,-	36,-	301,-
Oprijdplaat AR 123, verzinkt	B	326,-	114,-	440,-
Oprijdhoek AE 124, verzinkt	B	252,-	21,-	273,-
Kruisverbinder KV 24, verzinkt	B	19,-	8,-	27,-
Bakverbinder WV 122, verzinkt	B	25,-	9,-	34,-
Bakverbinder WV 123, verzinkt	B	34,-	9,-	43,-
BSW 125, verzinkt	B	411,-	164,-	575,-
Oprijdplaat AR 121, verzinkt	B	157,-	22,-	179,-
Oprijdplaat AR 124, verzinkt	B	378,-	164,-	542,-
Oprijdhoek AE 124, verzinkt	B	252,-	21,-	273,-

Prijzen in EURO

Levering af fabriek DE-46354 Südlohn / DE-38820 Halberstadt, onverpakt

Transportkosten voor leveringen binnen België (CPT)

Prijzlist 0424 nl-BE

Milieu-Opslagtechniek



Bodembeschermbak Type BSW	Categorie	Prijs	Vrachtkosten	Prijs inclusief vrachtkosten
Kruisverbinder KV 24, verzinkt	B	19,-	8,-	27,-
Bakverbinder WV 121, verzinkt	B	20,-	9,-	29,-
Bakverbinder WV 124, verzinkt	B	47,-	9,-	56,-
BSW 126, verzinkt	B	645,-	208,-	853,-
Oprijdplaat AR 122, verzinkt	B	265,-	36,-	301,-
Oprijdplaat AR 124, verzinkt	B	378,-	164,-	542,-
Oprijdhoek AE 124, verzinkt	B	252,-	21,-	273,-
Kruisverbinder KV 24, verzinkt	B	19,-	8,-	27,-
Bakverbinder WV 122, verzinkt	B	25,-	9,-	34,-
Bakverbinder WV 124, verzinkt	B	47,-	9,-	56,-
PE-Bodembeschermbak Type BWP-PE	Categorie	Prijs	Vrachtkosten	Prijs inclusief vrachtkosten
BWP-PE 150, van robuust polyethyleen	B	305,-	81,-	386,-
Oprijdplaat type BWR, van robuust polyethyleen, uitvoering in zwart	B	214,-	12,-	226,-
Bakverbinder BWV 2, RVS 1.4301	B	28,-	9,-	37,-
BWP-PE 300, van robuust polyethyleen	B	619,-	81,-	700,-
Oprijdplaat type BWR, van robuust polyethyleen, uitvoering in zwart	B	214,-	12,-	226,-
Bakverbinder BWV 4, RVS 1.4301	B	36,-	10,-	46,-
PE-Bodembeschermbak Type BWPS-PE	Categorie	Prijs	Vrachtkosten	Prijs inclusief vrachtkosten
BWPS-PE 300, van robuust polyethyleen	B	759,-	134,-	893,-
Oprijdplaat type BWR, van robuust polyethyleen, uitvoering in zwart	B	214,-	12,-	226,-
Bakverbinder BWV 2, RVS 1.4301	B	28,-	9,-	37,-
Stellingcontainer Type CEH	Categorie	Prijs	Vrachtkosten	Prijs inclusief vrachtkosten
CEH 29-2, gelakt	C	8832,-	op aanvraag	op aanvraag
CEH 29-2 IBC, gelakt	C	9735,-	op aanvraag	op aanvraag
CEH 36-2 IBC, gelakt	C	11330,-	op aanvraag	op aanvraag
CEH 38-2, gelakt	C	11322,-	op aanvraag	op aanvraag
CEH 59-2, gelakt	C	16765,-	op aanvraag	op aanvraag
CEH 59-2 IBC, gelakt	C	17999,-	op aanvraag	op aanvraag
CEH 75-2 IBC, gelakt	C	21334,-	op aanvraag	op aanvraag
CEH 81-2, gelakt	C	21762,-	op aanvraag	op aanvraag
Stellingcontainer Type CEN	Categorie	Prijs	Vrachtkosten	Prijs inclusief vrachtkosten
CEN 29-2, gelakt	C	7453,-	op aanvraag	op aanvraag
Potentiaalvereffening	C	177,-	0,-	177,-
CEN 29-2 IBC, gelakt	C	8136,-	op aanvraag	op aanvraag
Potentiaalvereffening	C	177,-	0,-	177,-
CEN 29-2b, gelakt	C	12990,-	op aanvraag	op aanvraag
Potentiaalvereffening	C	353,-	0,-	353,-
CEN 29-2b IBC, gelakt	C	13892,-	op aanvraag	op aanvraag
Potentiaalvereffening	C	353,-	0,-	353,-
CEN 29-3, gelakt	C	11729,-	op aanvraag	op aanvraag
Potentiaalvereffening	C	264,-	0,-	264,-
CEN 29-3 IBC, gelakt	C	12480,-	op aanvraag	op aanvraag
Potentiaalvereffening	C	264,-	0,-	264,-
CEN 29-3b, gelakt	C	19088,-	op aanvraag	op aanvraag
Potentiaalvereffening	C	527,-	0,-	527,-

Prijzen in EURO

Levering af fabriek DE-46354 Südlohn / DE-38820 Halberstadt, onverpakt

Transportkosten voor leveringen binnen België (CPT)

Prijzlijst 0424 nl-BE

Milieu-Opslagtechniek



Stellingcontainer Type CEN	Categorie	Prijs	Vrachtkosten	Prijs inclusief vrachtkosten
CEN 29-3b IBC, gelakt	C	20156,-	op aanvraag	op aanvraag
Potentiaalvereffening	C	527,-	0,-	527,-
CEN 33-2 IBC, gelakt	C	9075,-	op aanvraag	op aanvraag
Potentiaalvereffening	C	177,-	0,-	177,-
CEN 33-2b IBC, gelakt	C	15207,-	op aanvraag	op aanvraag
Potentiaalvereffening	C	353,-	0,-	353,-
CEN 33-3 IBC, gelakt	C	13380,-	op aanvraag	op aanvraag
Potentiaalvereffening	C	264,-	0,-	264,-
CEN 33-3b IBC, gelakt	C	21273,-	op aanvraag	op aanvraag
Potentiaalvereffening	C	527,-	0,-	527,-
CEN 36-2, gelakt	C	9149,-	op aanvraag	op aanvraag
Potentiaalvereffening	C	177,-	0,-	177,-
CEN 36-2b, gelakt	C	15565,-	op aanvraag	op aanvraag
Potentiaalvereffening	C	353,-	0,-	353,-
CEN 36-3, gelakt	C	13571,-	op aanvraag	op aanvraag
Potentiaalvereffening	C	264,-	0,-	264,-
CEN 36-3b, gelakt	C	21925,-	op aanvraag	op aanvraag
Potentiaalvereffening	C	527,-	0,-	527,-
CEN 59-2, gelakt	C	12340,-	op aanvraag	op aanvraag
Potentiaalvereffening	C	352,-	0,-	352,-
CEN 59-2 IBC, gelakt	C	13446,-	op aanvraag	op aanvraag
Potentiaalvereffening	C	352,-	0,-	352,-
CEN 59-2b, gelakt	C	21238,-	op aanvraag	op aanvraag
Potentiaalvereffening	C	704,-	0,-	704,-
CEN 59-2b IBC, gelakt	C	21984,-	op aanvraag	op aanvraag
Potentiaalvereffening	C	704,-	0,-	704,-
CEN 59-3, gelakt	C	18998,-	op aanvraag	op aanvraag
Potentiaalvereffening	C	526,-	0,-	526,-
CEN 59-3 IBC, gelakt	C	20108,-	op aanvraag	op aanvraag
Potentiaalvereffening	C	526,-	0,-	526,-
CEN 59-3b, gelakt	C	30667,-	op aanvraag	op aanvraag
Potentiaalvereffening	C	1052,-	0,-	1052,-
CEN 59-3b IBC, gelakt	C	32274,-	op aanvraag	op aanvraag
Potentiaalvereffening	C	1052,-	0,-	1052,-
CEN 65-2 IBC, gelakt	C	14494,-	op aanvraag	op aanvraag
Potentiaalvereffening	C	352,-	0,-	352,-
CEN 65-2b IBC, gelakt	C	24443,-	op aanvraag	op aanvraag
Potentiaalvereffening	C	704,-	0,-	704,-
CEN 65-3 IBC, gelakt	C	21255,-	op aanvraag	op aanvraag
Potentiaalvereffening	C	526,-	0,-	526,-
CEN 65-3b IBC, gelakt	C	34704,-	op aanvraag	op aanvraag
Potentiaalvereffening	C	1052,-	0,-	1052,-
CEN 75-2, gelakt	C	15462,-	op aanvraag	op aanvraag
Potentiaalvereffening	C	352,-	0,-	352,-
CEN 75-2b, gelakt	C	25589,-	op aanvraag	op aanvraag
Potentiaalvereffening	C	704,-	0,-	704,-
CEN 75-3, gelakt	C	22305,-	op aanvraag	op aanvraag

Prijzen in EURO

Levering af fabriek DE-46354 Südlohn / DE-38820 Halberstadt, onverpakt

Transportkosten voor leveringen binnen België (CPT)

Prijzlist 0424 nl-BE

Milieu-Opslagtechniek



Stellingcontainer Type CEN	Categorie	Prijs	Vrachtkosten	Prijs inclusief vrachtkosten
Potentiaalvereffening	C	526,-	0,-	526,-
CEN 75-3b, gelakt	C	36212,-	op aanvraag	op aanvraag
Potentiaalvereffening	C	1052,-	0,-	1052,-
CEN 81-2, gelakt	C	16220,-	op aanvraag	op aanvraag
Potentiaalvereffening	C	352,-	0,-	352,-
CEN 81-2b, gelakt	C	26755,-	op aanvraag	op aanvraag
Potentiaalvereffening	C	704,-	0,-	704,-
CEN 81-3, gelakt	C	23356,-	op aanvraag	op aanvraag
Potentiaalvereffening	C	526,-	0,-	526,-
CEN 81-3b, gelakt	C	37796,-	op aanvraag	op aanvraag
Potentiaalvereffening	C	1052,-	0,-	1052,-
Containerbak Type CW	Categorie	Prijs	Vrachtkosten	Prijs inclusief vrachtkosten
CW 1, gelakt	B	2852,-	op aanvraag	op aanvraag
CW 2, gelakt	B	3116,-	op aanvraag	op aanvraag
CW 3, gelakt	B	3596,-	op aanvraag	op aanvraag
Opvangbak Type ECO	Categorie	Prijs	Vrachtkosten	Prijs inclusief vrachtkosten
ECO 1/200, gelakt	B	237,-	81,-	318,-
ECO 1/200, vuurverzinkt	B	247,-	81,-	328,-
ECO 2/200, gelakt	B	252,-	81,-	333,-
ECO 2/200, vuurverzinkt	B	260,-	81,-	341,-
ECO 4/200, gelakt	B	275,-	84,-	359,-
ECO 4/200, vuurverzinkt	B	286,-	84,-	370,-
ECO 4/400, gelakt	B	342,-	84,-	426,-
ECO 4/400, vuurverzinkt	B	357,-	84,-	441,-
ECO 1/1000, gelakt	B	610,-	114,-	724,-
ECO 1/1000, vuurverzinkt	B	733,-	114,-	847,-
ECO 2/1000, gelakt	B	798,-	164,-	962,-
ECO 2/1000, vuurverzinkt	B	884,-	164,-	1048,-
Opvangbak Type ECO-A	Categorie	Prijs	Vrachtkosten	Prijs inclusief vrachtkosten
ECO-A 1/1000, gelakt	B	802,-	114,-	916,-
ECO-A 1/1000, vuurverzinkt	B	938,-	114,-	1052,-
ECO-A 2/1000, gelakt	B	1179,-	207,-	1386,-
ECO-A 2/1000, vuurverzinkt	B	1295,-	207,-	1502,-
Opvangbak Type ECO-S	Categorie	Prijs	Vrachtkosten	Prijs inclusief vrachtkosten
ECO-S 2/200, vuurverzinkt	B	3330,-	210,-	3540,-
ECO-S 4/200, vuurverzinkt	B	3915,-	240,-	4155,-
ECO-S 4/400, vuurverzinkt	B	4830,-	270,-	5100,-
Hangende opvangbak met PE-binnenbak Type EHW PE	Categorie	Prijs	Vrachtkosten	Prijs inclusief vrachtkosten
EHW 1800 PE, gelakt	B	878,-	114,-	992,-
EHW 1800 PE, vuurverzinkt	B	890,-	114,-	1004,-
EHW 2200 PE, gelakt	B	953,-	114,-	1067,-
EHW 2200 PE, vuurverzinkt	B	993,-	114,-	1107,-
EHW 2700 PE, gelakt	B	1105,-	207,-	1312,-
EHW 2700 PE, vuurverzinkt	B	1170,-	207,-	1377,-
EHW 3300 PE, gelakt	B	1597,-	207,-	1804,-

Prijzen in EURO

Levering af fabriek DE-46354 Südlohn / DE-38820 Halberstadt, onverpakt

Transportkosten voor leveringen binnen België (CPT)

Prijslist 0424 nl-BE

Milieu-Opslagtechniek



Hangende opvangbak met PE-binnenbak Type EHW PE	Categorie	Prijs	Vrachtkosten	Prijs inclusief vrachtkosten
EHW 3300 PE, vuurverzinkt	B	1668,-	207,-	1875,-
Hangende opvangbak Type EHW	Categorie	Prijs	Vrachtkosten	Prijs inclusief vrachtkosten
EHW 1800, gelakt	B	491,-	114,-	605,-
EHW 1800, vuurverzinkt	B	503,-	114,-	617,-
EHW 2200, gelakt	B	544,-	114,-	658,-
EHW 2200, vuurverzinkt	B	584,-	114,-	698,-
EHW 2700, gelakt	B	626,-	164,-	790,-
EHW 2700, vuurverzinkt	B	692,-	164,-	856,-
EHW 3300, gelakt	B	968,-	207,-	1175,-
EHW 3300, vuurverzinkt	B	1039,-	207,-	1246,-
EHW 3600, gelakt	B	1014,-	207,-	1221,-
EHW 3600, vuurverzinkt	B	1092,-	207,-	1299,-
Vatenpallet Type FP	Categorie	Prijs	Vrachtkosten	Prijs inclusief vrachtkosten
FP 2, vuurverzinkt	B	88,-	81,-	169,-
Vatenrek Type FR	Categorie	Prijs	Vrachtkosten	Prijs inclusief vrachtkosten
FR-1, vuurverzinkt	B	283,-	81,-	364,-
Kanhouder Type GS, vuurverzinkt	B	62,-	10,-	72,-
Opsteekbare draaisteun, verzinkt	B	82,-	9,-	91,-
FR-2, vuurverzinkt	B	362,-	81,-	443,-
Kanhouder Type GS, vuurverzinkt	B	62,-	10,-	72,-
Opsteekbare draaisteun, verzinkt	B	82,-	9,-	91,-
FR-3, vuurverzinkt	B	404,-	84,-	488,-
Kanhouder Type GS, vuurverzinkt	B	62,-	10,-	72,-
Draaisteun RA 60, vuurverzinkt	B	93,-	9,-	102,-
Opvangbak Type FRA	Categorie	Prijs	Vrachtkosten	Prijs inclusief vrachtkosten
FRA-1, gelakt	B	299,-	81,-	380,-
Rooster, vuurverzinkt	B	64,-	16,-	80,-
FRA-1, vuurverzinkt	B	354,-	81,-	435,-
Rooster, vuurverzinkt	B	64,-	16,-	80,-
FRA-2, gelakt	B	311,-	84,-	395,-
Rooster, vuurverzinkt	B	127,-	24,-	151,-
FRA-2, vuurverzinkt	B	365,-	84,-	449,-
Rooster, vuurverzinkt	B	127,-	24,-	151,-
FRA-3, gelakt	B	311,-	84,-	395,-
Rooster, vuurverzinkt	B	127,-	24,-	151,-
FRA-3, vuurverzinkt	B	365,-	84,-	449,-
Rooster, vuurverzinkt	B	127,-	24,-	151,-
Vatenrek Type FRE/M	Categorie	Prijs	Vrachtkosten	Prijs inclusief vrachtkosten
FRE-1/M, vuurverzinkt	B	217,-	21,-	238,-
Opsteekbare draaisteun, verzinkt	B	82,-	9,-	91,-
Kanhouder Type GS, vuurverzinkt	B	62,-	10,-	72,-
FRE-2/M, vuurverzinkt	B	252,-	22,-	274,-
Opsteekbare draaisteun, verzinkt	B	82,-	9,-	91,-
Kanhouder Type GS, vuurverzinkt	B	62,-	10,-	72,-
FRE-3/M, vuurverzinkt	B	269,-	26,-	295,-

Prijzen in EURO

Levering af fabriek DE-46354 Südlohn / DE-38820 Halberstadt, onverpakt

Transportkosten voor leveringen binnen België (CPT)

Prijzlist 0424 nl-BE

Milieu-Opslagtechniek



Vatenrek Type FRE/M	Categorie	Prijs	Vrachtkosten	Prijs inclusief vrachtkosten
Draaisteun RA 60, vuurverzinkt	B	93,-	9,-	102,-
Kanhouder Type GS, vuurverzinkt	B	62,-	10,-	72,-
Rek voor kleine blikken Type FRE-G/M	Categorie	Prijs	Vrachtkosten	Prijs inclusief vrachtkosten
FRE-G1/M, vuurverzinkt	B	228,-	27,-	255,-
FRE-G2/M, vuurverzinkt	B	264,-	31,-	295,-
Vatenrek en rek voor kleine verpakkingen Type FRG	Categorie	Prijs	Vrachtkosten	Prijs inclusief vrachtkosten
FRG, vuurverzinkt	B	368,-	84,-	452,-
Vaten-stapel pallets Type FSP-D	Categorie	Prijs	Vrachtkosten	Prijs inclusief vrachtkosten
FSP-1 D, gelakt	B	816,-	114,-	930,-
FSP-1 D, vuurverzinkt	B	1068,-	114,-	1182,-
FSP-2 D, gelakt	B	870,-	114,-	984,-
FSP-2 D, vuurverzinkt	B	1180,-	114,-	1294,-
FSP-4 D, gelakt	B	1130,-	114,-	1244,-
FSP-4 D, vuurverzinkt	B	1560,-	114,-	1674,-
Vaten-stapel pallets Type FSP-G	Categorie	Prijs	Vrachtkosten	Prijs inclusief vrachtkosten
FSP-1 G, gelakt	B	793,-	114,-	907,-
FSP-1 G, vuurverzinkt	B	1052,-	114,-	1166,-
FSP-2 G, gelakt	B	849,-	114,-	963,-
FSP-2 G, vuurverzinkt	B	1156,-	114,-	1270,-
FSP-4 G, gelakt	B	1109,-	157,-	1266,-
FSP-4 G, vuurverzinkt	B	1533,-	157,-	1690,-
Vaten-stapel pallets Type FSP	Categorie	Prijs	Vrachtkosten	Prijs inclusief vrachtkosten
FSP-1, gelakt	B	467,-	84,-	551,-
FSP-1, vuurverzinkt	B	702,-	114,-	816,-
FSP-2, gelakt	B	632,-	114,-	746,-
FSP-2, vuurverzinkt	B	882,-	114,-	996,-
FSP-4, gelakt	B	720,-	114,-	834,-
FSP-4, vuurverzinkt	B	1112,-	114,-	1226,-
Depot voor gevaarlijke stoffen Type GD-A	Categorie	Prijs	Vrachtkosten	Prijs inclusief vrachtkosten
GD-A, gelakt	C	736,-	114,-	850,-
Vatenrek FA 60-1, vuurverzinkt	B	105,-	15,-	120,-
Vatenrek FA 60-2, vuurverzinkt	B	114,-	18,-	132,-
Vatenrek FA 60-3, vuurverzinkt	B	133,-	21,-	154,-
Blikkenrek Type GR-A, verzinkt	B	133,-	28,-	161,-
Blikkenrek Type GR-B, verzinkt	B	133,-	28,-	161,-
Blikkenrek Type GR-C, verzinkt	B	133,-	28,-	161,-
GD-A, vuurverzinkt	C	927,-	114,-	1041,-
Vatenrek FA 60-1, vuurverzinkt	B	105,-	15,-	120,-
Vatenrek FA 60-2, vuurverzinkt	B	114,-	18,-	132,-
Vatenrek FA 60-3, vuurverzinkt	B	133,-	21,-	154,-
Blikkenrek Type GR-A, verzinkt	B	133,-	28,-	161,-
Blikkenrek Type GR-B, verzinkt	B	133,-	28,-	161,-
Blikkenrek Type GR-C, verzinkt	B	133,-	28,-	161,-

Prijzen in EURO

Levering af fabriek DE-46354 Südlohn / DE-38820 Halberstadt, onverpakt

Transportkosten voor leveringen binnen België (CPT)

Prijzlijst 0424 nl-BE

Milieu-Opslagtechniek



Depot voor gevaarlijke stoffen Type GD-B	Categorie	Prijs	Vrachtkosten	Prijs inclusief vrachtkosten
GD-B, gelakt	C	1316,-	114,-	1430,-
Vatenrek FA 60-1, vuurverzinkt	B	105,-	15,-	120,-
Vatenrek FA 60-2, vuurverzinkt	B	114,-	18,-	132,-
Vatenrek FA 60-3, vuurverzinkt	B	133,-	21,-	154,-
Blikkenrek Type GR-A, verzinkt	B	133,-	28,-	161,-
Blikkenrek Type GR-B, verzinkt	B	133,-	28,-	161,-
Blikkenrek Type GR-C, verzinkt	B	133,-	28,-	161,-
GD-B, vuurverzinkt	C	1570,-	114,-	1684,-
Vatenrek FA 60-1, vuurverzinkt	B	105,-	15,-	120,-
Vatenrek FA 60-2, vuurverzinkt	B	114,-	18,-	132,-
Vatenrek FA 60-3, vuurverzinkt	B	133,-	21,-	154,-
Blikkenrek Type GR-A, verzinkt	B	133,-	28,-	161,-
Blikkenrek Type GR-B, verzinkt	B	133,-	28,-	161,-
Blikkenrek Type GR-C, verzinkt	B	133,-	28,-	161,-
Depot voor gevaarlijke stoffen Type GD-C	Categorie	Prijs	Vrachtkosten	Prijs inclusief vrachtkosten
GD-C, gelakt	C	1123,-	114,-	1237,-
Vatenrek FA 60-1, vuurverzinkt	B	105,-	15,-	120,-
Vatenrek FA 60-2, vuurverzinkt	B	114,-	18,-	132,-
Vatenrek FA 60-3, vuurverzinkt	B	133,-	21,-	154,-
Blikkenrek Type GR-A, verzinkt	B	133,-	28,-	161,-
Blikkenrek Type GR-B, verzinkt	B	133,-	28,-	161,-
Blikkenrek Type GR-C, verzinkt	B	133,-	28,-	161,-
GD-C, vuurverzinkt	C	1269,-	114,-	1383,-
Vatenrek FA 60-1, vuurverzinkt	B	105,-	15,-	120,-
Vatenrek FA 60-2, vuurverzinkt	B	114,-	18,-	132,-
Vatenrek FA 60-3, vuurverzinkt	B	133,-	21,-	154,-
Blikkenrek Type GR-A, verzinkt	B	133,-	28,-	161,-
Blikkenrek Type GR-B, verzinkt	B	133,-	28,-	161,-
Blikkenrek Type GR-C, verzinkt	B	133,-	28,-	161,-
Depot voor gevaarlijke stoffen Type GD-E	Categorie	Prijs	Vrachtkosten	Prijs inclusief vrachtkosten
GD-E 2, verzinkt	C	1509,-	157,-	1666,-
Vatenrek FA 60-1, vuurverzinkt	B	105,-	15,-	120,-
Vatenrek FA 60-2, vuurverzinkt	B	114,-	18,-	132,-
Vatenrek FA 60-3, vuurverzinkt	B	133,-	21,-	154,-
Blikkenrek Type GR-A, verzinkt	B	133,-	28,-	161,-
Blikkenrek Type GR-B, verzinkt	B	133,-	28,-	161,-
Blikkenrek Type GR-C, verzinkt	B	133,-	28,-	161,-
GD-E 4, verzinkt	C	1842,-	200,-	2042,-
Vatenrek FA 60-1, vuurverzinkt	B	105,-	15,-	120,-
Vatenrek FA 60-2, vuurverzinkt	B	114,-	18,-	132,-
Vatenrek FA 60-3, vuurverzinkt	B	133,-	21,-	154,-
Blikkenrek Type GR-A, verzinkt	B	133,-	28,-	161,-
Blikkenrek Type GR-B, verzinkt	B	133,-	28,-	161,-
Blikkenrek Type GR-C, verzinkt	B	133,-	28,-	161,-
Depot voor gevaarlijke stoffen Type GD-E/IBC	Categorie	Prijs	Vrachtkosten	Prijs inclusief vrachtkosten
GD-E/IBC, verzinkt	C	2286,-	382,-	2668,-

Prijzen in EURO

Levering af fabriek DE-46354 Südlohn / DE-38820 Halberstadt, onverpakt

Transportkosten voor leveringen binnen België (CPT)

Prijzlist 0424 nl-BE

Milieu-Opslagtechniek



Depot voor gevaarlijke stoffen Type GD-E/IBC	Categorie	Prijs	Vrachtkosten	Prijs inclusief vrachtkosten
GD-E/IBC-2, verzinkt	C	3431,-	405,-	3836,-
Depot voor gevaarlijke stoffen Type GD-N				
GD-N 2, verzinkt	C	1315,-	157,-	1472,-
Tussenbodem type ZB voor depot voor gevaarlijke stoffen, verzinkt	C	102,-	18,-	120,-
Vatenrek FA 60-1, vuurverzinkt	B	105,-	15,-	120,-
Blikkenrek Type GR-A, verzinkt	B	133,-	28,-	161,-
Blikkenrek Type GR-B, verzinkt	B	133,-	28,-	161,-
Blikkenrek Type GR-C, verzinkt	B	133,-	28,-	161,-
GD-N 4, verzinkt	C	1639,-	157,-	1796,-
Tussenbodem type ZB voor depot voor gevaarlijke stoffen, verzinkt	C	102,-	18,-	120,-
Vatenrek FA 60-1, vuurverzinkt	B	105,-	15,-	120,-
Vatenrek FA 60-2, vuurverzinkt	B	114,-	18,-	132,-
Vatenrek FA 200-1, vuurverzinkt	B	114,-	15,-	129,-
Vatenrek FA 200-2, vuurverzinkt	B	133,-	22,-	155,-
Blikkenrek Type GR-A, verzinkt	B	133,-	28,-	161,-
Blikkenrek Type GR-B, verzinkt	B	133,-	28,-	161,-
Blikkenrek Type GR-C, verzinkt	B	133,-	28,-	161,-
Depot voor gevaarlijke stoffen Type GD-N/R				
GD-N/R 2, verzinkt	C	1509,-	157,-	1666,-
Tussenbodem type ZB voor depot voor gevaarlijke stoffen, verzinkt	C	102,-	18,-	120,-
Vatenrek FA 60-1, vuurverzinkt	B	105,-	15,-	120,-
Blikkenrek Type GR-A, verzinkt	B	133,-	28,-	161,-
Blikkenrek Type GR-B, verzinkt	B	133,-	28,-	161,-
Blikkenrek Type GR-C, verzinkt	B	133,-	28,-	161,-
GD-N/R 4, verzinkt	C	1836,-	157,-	1993,-
Tussenbodem type ZB voor depot voor gevaarlijke stoffen, verzinkt	C	102,-	18,-	120,-
Vatenrek FA 60-1, vuurverzinkt	B	105,-	15,-	120,-
Vatenrek FA 60-2, vuurverzinkt	B	114,-	18,-	132,-
Vatenrek FA 200-1, vuurverzinkt	B	114,-	15,-	129,-
Vatenrek FA 200-2, vuurverzinkt	B	133,-	22,-	155,-
Blikkenrek Type GR-A, verzinkt	B	133,-	28,-	161,-
Blikkenrek Type GR-B, verzinkt	B	133,-	28,-	161,-
Blikkenrek Type GR-C, verzinkt	B	133,-	28,-	161,-
Gasflessen-containers Type GFC				
GFC-1 (roosterbodem), gelakt	B	4596,-	op aanvraag	op aanvraag
Oprijdplaat voor type GFC, vuurverzinkt	B	157,-	22,-	179,-
GFC-2 (traanplaatbodem), gelakt	B	4665,-	op aanvraag	op aanvraag
Oprijdplaat voor type GFC, vuurverzinkt	B	157,-	22,-	179,-
Gasflessen-containers Type GFC-B				
GFC-B M0, gelakt	B	3290,-	278,-	3568,-
Flessenhouder met kettingbeveiliging, vuurverzinkt	B	69,-	12,-	81,-
GFC-B M1, gelakt	B	3815,-	422,-	4237,-
Flessenhouder met kettingbeveiliging, vuurverzinkt	B	69,-	12,-	81,-
GFC-B M2, gelakt	B	3974,-	482,-	4456,-
Flessenhouder met kettingbeveiliging, vuurverzinkt	B	69,-	12,-	81,-

Prijzen in EURO

Levering af fabriek DE-46354 Südlohn / DE-38820 Halberstadt, onverpakt

Transportkosten voor leveringen binnen België (CPT)

Prijstij 0424 nl-BE

Milieu-Opslagtechniek



Gasflessen-containers Type GFC-B	Categorie	Prijs	Vrachtkosten	Prijs inclusief vrachtkosten
Gasflessenrek type GFG, verzinkt	B	197,-	81,-	278,-
GFC-B M3, gelakt	B	4600,-	561,-	5161,-
Flessenhouder met kettingbeveiliging, vuurverzinkt	B	69,-	12,-	81,-
Gasflessenrek type GFG, verzinkt	B	197,-	81,-	278,-
GFC-B M4, gelakt	B	5173,-	638,-	5811,-
Flessenhouder met kettingbeveiliging, vuurverzinkt	B	69,-	12,-	81,-
Gasflessenrek type GFG, verzinkt	B	197,-	81,-	278,-
GFC-B M5, gelakt	B	7187,-	840,-	8027,-
Flessenhouder met kettingbeveiliging, vuurverzinkt	B	69,-	12,-	81,-
Gasflessenrek type GFG, verzinkt	B	197,-	81,-	278,-
Gasflessen-containers Type GFC-B/W	Categorie	Prijs	Vrachtkosten	Prijs inclusief vrachtkosten
GFC-B/W M1, gelakt	B	4073,-	439,-	4512,-
Flessenhouder met kettingbeveiliging, vuurverzinkt	B	69,-	12,-	81,-
GFC-B/W M2, gelakt	B	4271,-	509,-	4780,-
Flessenhouder met kettingbeveiliging, vuurverzinkt	B	69,-	12,-	81,-
GFC-B/W M3, gelakt	B	4904,-	587,-	5491,-
Flessenhouder met kettingbeveiliging, vuurverzinkt	B	69,-	12,-	81,-
GFC-B/W M4, gelakt	B	5483,-	664,-	6147,-
Flessenhouder met kettingbeveiliging, vuurverzinkt	B	69,-	12,-	81,-
Gasflessenrek type GFG, verzinkt	B	197,-	81,-	278,-
GFC-B/W M5, gelakt	B	7578,-	876,-	8454,-
Flessenhouder met kettingbeveiliging, vuurverzinkt	B	69,-	12,-	81,-
Gasflessenrek type GFG, verzinkt	B	197,-	81,-	278,-
Gasflessen-containers Type GFC-E/G	Categorie	Prijs	Vrachtkosten	Prijs inclusief vrachtkosten
GFC-E/G M0, vuurverzinkt	B	1487,-	175,-	1662,-
Flessenhouder met kettingbeveiliging, vuurverzinkt	B	38,-	12,-	50,-
GFC-E/G M1, vuurverzinkt	B	2116,-	320,-	2436,-
Flessenhouder met kettingbeveiliging, vuurverzinkt	B	38,-	12,-	50,-
Gasflessenrek type GFG, verzinkt	B	197,-	81,-	278,-
Oprijdplaat type AR, verzinkt	B	157,-	22,-	179,-
Scheidingswand midden, verzinkt	B	84,-	22,-	106,-
GFC-E/G M2, vuurverzinkt	B	2319,-	347,-	2666,-
Flessenhouder met kettingbeveiliging, vuurverzinkt	B	38,-	12,-	50,-
Gasflessenrek type GFG, verzinkt	B	197,-	81,-	278,-
Oprijdplaat type AR, verzinkt	B	157,-	22,-	179,-
Scheidingswand midden, verzinkt	B	124,-	32,-	156,-
GFC-E/G M3, vuurverzinkt	B	2580,-	377,-	2957,-
Flessenhouder met kettingbeveiliging, vuurverzinkt	B	38,-	12,-	50,-
Gasflessenrek type GFG, verzinkt	B	197,-	81,-	278,-
Oprijdplaat type AR, verzinkt	B	157,-	22,-	179,-
Scheidingswand midden, verzinkt	B	124,-	32,-	156,-
GFC-E/G M4, vuurverzinkt	B	2797,-	396,-	3193,-
Flessenhouder met kettingbeveiliging, vuurverzinkt	B	38,-	12,-	50,-
Gasflessenrek type GFG, verzinkt	B	197,-	81,-	278,-
Oprijdplaat type AR, verzinkt	B	157,-	22,-	179,-
Scheidingswand midden, verzinkt	B	124,-	32,-	156,-

Prijzen in EURO

Levering af fabriek DE-46354 Südlohn / DE-38820 Halberstadt, onverpakt

Transportkosten voor leveringen binnen België (CPT)

Prijzlist 0424 nl-BE

Milieu-Opslagtechniek



Gasflessen-containers Type GFC-E/G	Categorie	Prijs	Vrachtkosten	Prijs inclusief vrachtkosten
GFC-E/G M5, vuurverzinkt	B	3465,-	448,-	3913,-
Flessenhouder met kettingbeveiliging, vuurverzinkt	B	38,-	12,-	50,-
Gasflessenrek type GFG, verzinkt	B	197,-	81,-	278,-
Oprijdplaat type AR, verzinkt	B	157,-	22,-	179,-
Scheidingswand midden, verzinkt	B	184,-	40,-	224,-
Gasflessen-containers Type GFC-E/T	Categorie	Prijs	Vrachtkosten	Prijs inclusief vrachtkosten
GFC-E/T M0, vuurverzinkt	B	1507,-	175,-	1682,-
Flessenhouder met kettingbeveiliging, vuurverzinkt	B	38,-	12,-	50,-
GFC-E/T M1, vuurverzinkt	B	2153,-	340,-	2493,-
Flessenhouder met kettingbeveiliging, vuurverzinkt	B	38,-	12,-	50,-
Gasflessenrek type GFG, verzinkt	B	197,-	81,-	278,-
Oprijdplaat type AR, verzinkt	B	157,-	22,-	179,-
Scheidingswand midden, verzinkt	B	84,-	22,-	106,-
GFC-E/T M2, vuurverzinkt	B	2365,-	391,-	2756,-
Flessenhouder met kettingbeveiliging, vuurverzinkt	B	38,-	12,-	50,-
Gasflessenrek type GFG, verzinkt	B	197,-	81,-	278,-
Oprijdplaat type AR, verzinkt	B	157,-	22,-	179,-
Scheidingswand midden, verzinkt	B	124,-	32,-	156,-
GFC-E/T M3, vuurverzinkt	B	2644,-	405,-	3049,-
Flessenhouder met kettingbeveiliging, vuurverzinkt	B	38,-	12,-	50,-
Gasflessenrek type GFG, verzinkt	B	197,-	81,-	278,-
Oprijdplaat type AR, verzinkt	B	157,-	22,-	179,-
Scheidingswand midden, verzinkt	B	124,-	32,-	156,-
GFC-E/T M4, vuurverzinkt	B	2859,-	434,-	3293,-
Flessenhouder met kettingbeveiliging, vuurverzinkt	B	38,-	12,-	50,-
Gasflessenrek type GFG, verzinkt	B	197,-	81,-	278,-
Oprijdplaat type AR, verzinkt	B	157,-	22,-	179,-
Scheidingswand midden, verzinkt	B	124,-	32,-	156,-
GFC-E/T M5, vuurverzinkt	B	3553,-	507,-	4060,-
Flessenhouder met kettingbeveiliging, vuurverzinkt	B	38,-	12,-	50,-
Gasflessenrek type GFG, verzinkt	B	197,-	81,-	278,-
Oprijdplaat type AR, verzinkt	B	157,-	22,-	179,-
Scheidingswand midden, verzinkt	B	184,-	40,-	224,-
Gasflessen-containers Type GFC-M/D	Categorie	Prijs	Vrachtkosten	Prijs inclusief vrachtkosten
GFC-M0/D, vuurverzinkt	B	993,-	114,-	1107,-
Roosterbodem voor gasflessencontainer GFC-M0, vuurverzinkt	B	146,-	26,-	172,-
Flessenhouder met kettingbeveiliging, vuurverzinkt	B	38,-	12,-	50,-
GFC-M1/D, vuurverzinkt	B	1204,-	157,-	1361,-
Roosterbodem voor gasflessencontainer GFC-M1, vuurverzinkt	B	264,-	84,-	348,-
Flessenhouder met kettingbeveiliging, vuurverzinkt	B	38,-	12,-	50,-
Gasflessenrek type GFG, verzinkt	B	197,-	81,-	278,-
GFC-M2/D, vuurverzinkt	B	1282,-	157,-	1439,-
Roosterbodem voor gasflessencontainer GFC-M2, vuurverzinkt	B	362,-	84,-	446,-
Flessenhouder met kettingbeveiliging, vuurverzinkt	B	38,-	12,-	50,-
Gasflessenrek type GFG, verzinkt	B	197,-	81,-	278,-
GFC-M3/D, vuurverzinkt	B	1447,-	157,-	1604,-

Prijzen in EURO

Levering af fabriek DE-46354 Südlohn / DE-38820 Halberstadt, onverpakt

Transportkosten voor leveringen binnen België (CPT)

Prijzlist 0424 nl-BE

Milieu-Opslagtechniek



Gasflessen-containers Type GFC-M/D	Categorie	Prijs	Vrachtkosten	Prijs inclusief vrachtkosten
Roosterbodem voor gasflessencontainer GFC-M3, vuurverzinkt	B	492,-	114,-	606,-
Flessenhouder met kettingbeveiliging, vuurverzinkt	B	38,-	12,-	50,-
Gasflessenrek type GFG, verzinkt	B	197,-	81,-	278,-
GFC-M4/D, vuurverzinkt	B	1546,-	157,-	1703,-
Roosterbodem voor gasflessencontainer GFC-M4, vuurverzinkt	B	605,-	114,-	719,-
Flessenhouder met kettingbeveiliging, vuurverzinkt	B	38,-	12,-	50,-
Gasflessenrek type GFG, verzinkt	B	197,-	81,-	278,-
GFC-M5/D, vuurverzinkt	B	1838,-	200,-	2038,-
Roosterbodem voor gasflessencontainer GFC-M5, vuurverzinkt	B	739,-	114,-	853,-
Flessenhouder met kettingbeveiliging, vuurverzinkt	B	38,-	12,-	50,-
Gasflessenrek type GFG, verzinkt	B	197,-	81,-	278,-
Gasflessen-containers Type GFC-M	Categorie	Prijs	Vrachtkosten	Prijs inclusief vrachtkosten
GFC-M1, vuurverzinkt	B	1063,-	114,-	1177,-
Roosterbodem voor gasflessencontainer GFC-M1, vuurverzinkt	B	264,-	84,-	348,-
Flessenhouder met kettingbeveiliging, vuurverzinkt	B	38,-	12,-	50,-
Gasflessenrek type GFG, verzinkt	B	197,-	81,-	278,-
GFC-M2, vuurverzinkt	B	1129,-	157,-	1286,-
Roosterbodem voor gasflessencontainer GFC-M2, vuurverzinkt	B	362,-	84,-	446,-
Flessenhouder met kettingbeveiliging, vuurverzinkt	B	38,-	12,-	50,-
Gasflessenrek type GFG, verzinkt	B	197,-	81,-	278,-
GFC-M3, vuurverzinkt	B	1267,-	157,-	1424,-
Roosterbodem voor gasflessencontainer GFC-M3, vuurverzinkt	B	492,-	114,-	606,-
Flessenhouder met kettingbeveiliging, vuurverzinkt	B	38,-	12,-	50,-
Gasflessenrek type GFG, verzinkt	B	197,-	81,-	278,-
GFC-M4, vuurverzinkt	B	1333,-	157,-	1490,-
Roosterbodem voor gasflessencontainer GFC-M4, vuurverzinkt	B	605,-	114,-	719,-
Flessenhouder met kettingbeveiliging, vuurverzinkt	B	38,-	12,-	50,-
Gasflessenrek type GFG, verzinkt	B	197,-	81,-	278,-
GFC-M5, vuurverzinkt	B	1547,-	157,-	1704,-
Roosterbodem voor gasflessencontainer GFC-M5, vuurverzinkt	B	739,-	114,-	853,-
Flessenhouder met kettingbeveiliging, vuurverzinkt	B	38,-	12,-	50,-
Gasflessenrek type GFG, verzinkt	B	197,-	81,-	278,-
Gasflessen-containers Type GFC-M/D-DF	Categorie	Prijs	Vrachtkosten	Prijs inclusief vrachtkosten
GFC-M1/D-DF, vuurverzinkt	B	1375,-	157,-	1532,-
Roosterbodem voor gasflessencontainer GFC-M1, vuurverzinkt	B	264,-	84,-	348,-
Flessenhouder met kettingbeveiliging, vuurverzinkt	B	38,-	12,-	50,-
Gasflessenrek type GFG, verzinkt	B	197,-	81,-	278,-
GFC-M2/D-DF, vuurverzinkt	B	1452,-	157,-	1609,-
Roosterbodem voor gasflessencontainer GFC-M2, vuurverzinkt	B	362,-	84,-	446,-
Flessenhouder met kettingbeveiliging, vuurverzinkt	B	38,-	12,-	50,-
Gasflessenrek type GFG, verzinkt	B	197,-	81,-	278,-
GFC-M3/D-DF, vuurverzinkt	B	1618,-	157,-	1775,-
Roosterbodem voor gasflessencontainer GFC-M3, vuurverzinkt	B	492,-	114,-	606,-
Flessenhouder met kettingbeveiliging, vuurverzinkt	B	38,-	12,-	50,-
Gasflessenrek type GFG, verzinkt	B	197,-	81,-	278,-
GFC-M4/D-DF, vuurverzinkt	B	1748,-	200,-	1948,-

Prijzen in EURO

Levering af fabriek DE-46354 Südlohn / DE-38820 Halberstadt, onverpakt

Transportkosten voor leveringen binnen België (CPT)

Prijzlijst 0424 nl-BE

Milieu-Opslagtechniek



Gasflessen-containers Type GFC-M/D-DF	Categorie	Prijs	Vrachtkosten	Prijs inclusief vrachtkosten
Roosterbodem voor gasflessencontainer GFC-M4, vuurverzinkt	B	605,-	114,-	719,-
Flessenhouder met kettingbeveiliging, vuurverzinkt	B	38,-	12,-	50,-
Gasflessenrek type GFG, verzinkt	B	197,-	81,-	278,-
GFC-M5/D-DF, vuurverzinkt	B	2040,-	200,-	2240,-
Roosterbodem voor gasflessencontainer GFC-M5, vuurverzinkt	B	739,-	114,-	853,-
Flessenhouder met kettingbeveiliging, vuurverzinkt	B	38,-	12,-	50,-
Gasflessenrek type GFG, verzinkt	B	197,-	81,-	278,-
Gasflessen-containers Type GFC-M-DF	Categorie	Prijs	Vrachtkosten	Prijs inclusief vrachtkosten
GFC-M1-DF, vuurverzinkt	B	1232,-	114,-	1346,-
Roosterbodem voor gasflessencontainer GFC-M1, vuurverzinkt	B	264,-	84,-	348,-
Flessenhouder met kettingbeveiliging, vuurverzinkt	B	38,-	12,-	50,-
Gasflessenrek type GFG, verzinkt	B	197,-	81,-	278,-
GFC-M2-DF, vuurverzinkt	B	1300,-	157,-	1457,-
Roosterbodem voor gasflessencontainer GFC-M2, vuurverzinkt	B	362,-	84,-	446,-
Flessenhouder met kettingbeveiliging, vuurverzinkt	B	38,-	12,-	50,-
Gasflessenrek type GFG, verzinkt	B	197,-	81,-	278,-
GFC-M3-DF, vuurverzinkt	B	1439,-	157,-	1596,-
Roosterbodem voor gasflessencontainer GFC-M3, vuurverzinkt	B	492,-	114,-	606,-
Flessenhouder met kettingbeveiliging, vuurverzinkt	B	38,-	12,-	50,-
Gasflessenrek type GFG, verzinkt	B	197,-	81,-	278,-
GFC-M4-DF, vuurverzinkt	B	1537,-	157,-	1694,-
Roosterbodem voor gasflessencontainer GFC-M4, vuurverzinkt	B	605,-	114,-	719,-
Flessenhouder met kettingbeveiliging, vuurverzinkt	B	38,-	12,-	50,-
Gasflessenrek type GFG, verzinkt	B	197,-	81,-	278,-
GFC-M5-DF, vuurverzinkt	B	1750,-	200,-	1950,-
Roosterbodem voor gasflessencontainer GFC-M5, vuurverzinkt	B	739,-	114,-	853,-
Flessenhouder met kettingbeveiliging, vuurverzinkt	B	38,-	12,-	50,-
Gasflessenrek type GFG, verzinkt	B	197,-	81,-	278,-
Gasflessen-depot Type GFD-G	Categorie	Prijs	Vrachtkosten	Prijs inclusief vrachtkosten
GFD-G 1, verzinkt	B	414,-	114,-	528,-
GFD-G 2, verzinkt	B	763,-	114,-	877,-
Gasflessen-depot Type GFD-L	Categorie	Prijs	Vrachtkosten	Prijs inclusief vrachtkosten
GFD-L 1, verzinkt	B	446,-	84,-	530,-
GFD-L 2, verzinkt	B	850,-	114,-	964,-
Gasflessen-depot Type GFD-R	Categorie	Prijs	Vrachtkosten	Prijs inclusief vrachtkosten
GFD-R 2, gelakt	B	747,-	81,-	828,-
GFD-R 2, vuurverzinkt	B	771,-	81,-	852,-
GFD-R 4, gelakt	B	849,-	84,-	933,-
GFD-R 4, vuurverzinkt	B	878,-	84,-	962,-
Kast voor gevaarlijke stoffen Type GS	Categorie	Prijs	Vrachtkosten	Prijs inclusief vrachtkosten
GS-1, gelakt	B	762,-	114,-	876,-
Tussenbodem, verzinkt	B	86,-	14,-	100,-
GS-1, vuurverzinkt	B	820,-	114,-	934,-
Tussenbodem, verzinkt	B	86,-	14,-	100,-
GS-2, gelakt	B	1013,-	157,-	1170,-

Prijzen in EURO

Levering af fabriek DE-46354 Südlohn / DE-38820 Halberstadt, onverpakt

Transportkosten voor leveringen binnen België (CPT)

Prijzlist 0424 nl-BE

Milieu-Opslagtechniek



Kast voor gevaarlijke stoffen Type GS	Categorie	Prijs	Vrachtkosten	Prijs inclusief vrachtkosten
Tussenbodem, verzinkt	B	86,-	14,-	100,-
GS-2, vuurverzinkt	B	1100,-	157,-	1257,-
Tussenbodem, verzinkt	B	86,-	14,-	100,-
GS-3, gelakt	B	2070,-	200,-	2270,-
GS-3, vuurverzinkt	B	2217,-	200,-	2417,-
GS-4, gelakt	B	2081,-	370,-	2451,-
GS-4, vuurverzinkt	B	2260,-	370,-	2630,-
Gasflessen-wandhouder Type GWH	Categorie	Prijs	Vrachtkosten	Prijs inclusief vrachtkosten
GWH 140-I, vuurverzinkt	F	25,-	28,-	53,-
GWH 140-II, vuurverzinkt	F	38,-	28,-	66,-
GWH 140-III, vuurverzinkt	F	57,-	28,-	85,-
GWH 230-I, vuurverzinkt	F	27,-	28,-	55,-
GWH 230-II, vuurverzinkt	F	41,-	28,-	69,-
GWH 230-III, vuurverzinkt	F	62,-	28,-	90,-
GWH 320-I, vuurverzinkt	F	28,-	28,-	56,-
GWH 320-II, vuurverzinkt	F	46,-	28,-	74,-
GWH 320-III, vuurverzinkt	F	69,-	28,-	97,-
Blikken-aftaphulp Type KAH	Categorie	Prijs	Vrachtkosten	Prijs inclusief vrachtkosten
KAH-5, verzinkt	A	92,-	28,-	120,-
KAH-25, verzinkt	A	105,-	28,-	133,-
KAH-60, verzinkt	A	135,-	28,-	163,-
Opvangbak voor kleine verpakkingen Type KGW	Categorie	Prijs	Vrachtkosten	Prijs inclusief vrachtkosten
KGW 1, verzinkt	B	88,-	28,-	116,-
KGW 1 V4A, RVS 1.4571	B	270,-	28,-	298,-
KGW 2, verzinkt	B	92,-	28,-	120,-
KGW 2 V4A, RVS 1.4571	B	311,-	28,-	339,-
KGW 3, verzinkt	B	96,-	28,-	124,-
KGW 3 V4A, RVS 1.4571	B	386,-	28,-	414,-
KGW 4, verzinkt	B	113,-	81,-	194,-
KGW 4 V4A, RVS 1.4571	B	456,-	81,-	537,-
KGW 5, verzinkt	B	155,-	81,-	236,-
KGW 5 V4A, RVS 1.4571	B	593,-	81,-	674,-
Opvangbak voor kleine verpakkingen Type KGW/M	Categorie	Prijs	Vrachtkosten	Prijs inclusief vrachtkosten
KGW 1/M, verzinkt	B	124,-	28,-	152,-
KGW 1/M V4A, RVS 1.4571	B	406,-	28,-	434,-
KGW 2/M, verzinkt	B	132,-	28,-	160,-
KGW 2/M V4A, RVS 1.4571	B	468,-	28,-	496,-
KGW 3/M, verzinkt	B	151,-	28,-	179,-
KGW 3/M V4A, RVS 1.4571	B	589,-	28,-	617,-
KGW 4/M, verzinkt	B	175,-	81,-	256,-
KGW 4/M V4A, RVS 1.4571	B	705,-	81,-	786,-
KGW 5/M, verzinkt	B	227,-	84,-	311,-
KGW 5/M V4A, RVS 1.4571	B	929,-	81,-	1010,-
Opvangbak voor kleine verpakkingen op pallets Type KGW-P	Categorie	Prijs	Vrachtkosten	Prijs inclusief vrachtkosten
KGW-P 1, verzinkt	B	94,-	28,-	122,-

Prijzen in EURO

Levering af fabriek DE-46354 Südlohn / DE-38820 Halberstadt, onverpakt

Transportkosten voor leveringen binnen België (CPT)

Prijzlist 0424 nl-BE

Milieu-Opslagtechniek



Opvangbak voor kleine verpakkingen op pallets Type KGW-P	Categorie	Prijs	Vrachtkosten	Prijs inclusief vrachtkosten
KGW-P 1 V4A, RVS 1.4571	B	266,-	28,-	294,-
KGW-P 2, verzinkt	B	142,-	28,-	170,-
KGW-P 2 V4A, RVS 1.4571	B	382,-	28,-	410,-
KGW-P 3, verzinkt	B	178,-	81,-	259,-
KGW-P 3 V4A, RVS 1.4571	B	586,-	28,-	614,-
KGW-P 4, verzinkt	B	169,-	28,-	197,-
KGW-P 4 V4A, RVS 1.4571	B	450,-	28,-	478,-
Opvangbak voor kleine verpakkingen op pallets Type KGW-P/M	Categorie	Prijs	Vrachtkosten	Prijs inclusief vrachtkosten
KGW-P 1/M, verzinkt	B	137,-	28,-	165,-
KGW-P 1/M V4A, RVS 1.4571	B	385,-	28,-	413,-
KGW-P 2/M, verzinkt	B	210,-	28,-	238,-
KGW-P 2/M V4A, RVS 1.4571	B	559,-	28,-	587,-
KGW-P 3/M, verzinkt	B	256,-	84,-	340,-
KGW-P 3/M V4A, RVS 1.4571	B	864,-	81,-	945,-
KGW-P 4/M, verzinkt	B	241,-	28,-	269,-
KGW-P 4/M V4A, RVS 1.4571	B	694,-	28,-	722,-
Diesel-tankplaats, Type KPS	Categorie	Prijs	Vrachtkosten	Prijs inclusief vrachtkosten
KPS 1, gelakt	B	2865,-	op aanvraag	op aanvraag
KPS 2, gelakt	B	3723,-	op aanvraag	op aanvraag
KPS 3, gelakt	B	5248,-	op aanvraag	op aanvraag
PE-opvangbak voor pallets Type KWP-P	Categorie	Prijs	Vrachtkosten	Prijs inclusief vrachtkosten
KWP-P 20, gemaakt van stevig polyethyleen	B	46,-	28,-	74,-
Geperforeerd rooster LR-PE 20, van robuust polyethyleen, uitvoering in zwart	B	61,-	14,-	75,-
KWP-P 30, gemaakt van stevig polyethyleen	B	56,-	28,-	84,-
Geperforeerd rooster LR-PE 30, van robuust polyethyleen, uitvoering in zwart	B	63,-	14,-	77,-
KWP-P 40, gemaakt van stevig polyethyleen	B	62,-	28,-	90,-
Geperforeerd rooster LR-PE 40, van robuust polyethyleen, uitvoering in zwart	B	67,-	14,-	81,-
KWP-P 60, gemaakt van stevig polyethyleen	B	99,-	28,-	127,-
Geperforeerd rooster LR-PE 60, van robuust polyethyleen, uitvoering in zwart	B	70,-	14,-	84,-
KWP-P 100, gemaakt van stevig polyethyleen	B	113,-	81,-	194,-
Geperforeerd rooster LR-PE 100, van robuust polyethyleen, uitvoering in zwart	B	86,-	16,-	102,-
Verrijdbare opvangbak met geperforeerde achterwand, Type LPW	Categorie	Prijs	Vrachtkosten	Prijs inclusief vrachtkosten
LPW 60-1, gelakt	B	605,-	84,-	689,-
Gereedschapsbak voor opvangbakken met geperforeerde wand type LPW	B	30,-	16,-	46,-
Druppel-lekbak voor opvangbak met geperforeerde achterwand type LPW	B	48,-	16,-	64,-
LPW 60-1, vuurverzinkt	B	623,-	84,-	707,-
Gereedschapsbak voor opvangbakken met geperforeerde wand type LPW	B	30,-	16,-	46,-
Druppel-lekbak voor opvangbak met geperforeerde achterwand type LPW	B	48,-	16,-	64,-
LPW 60-2, gelakt	B	618,-	84,-	702,-
Gereedschapsbak voor opvangbakken met geperforeerde wand type LPW	B	30,-	16,-	46,-
Druppel-lekbak voor opvangbak met geperforeerde achterwand type LPW	B	48,-	16,-	64,-
LPW 60-2, vuurverzinkt	B	638,-	84,-	722,-
Gereedschapsbak voor opvangbakken met geperforeerde wand type LPW	B	30,-	16,-	46,-
Druppel-lekbak voor opvangbak met geperforeerde achterwand type LPW	B	48,-	16,-	64,-
LPW 60-3, gelakt	B	624,-	81,-	705,-

Prijzen in EURO

Levering af fabriek DE-46354 Südlohn / DE-38820 Halberstadt, onverpakt

Transportkosten voor leveringen binnen België (CPT)

Prijzlijst 0424 nl-BE

Milieu-Opslagtechniek



Verrijdbare opvangbak met geperforeerde achterwand, Type LPW	Categorie	Prijs	Vrachtkosten	Prijs inclusief vrachtkosten
Gereedschapsbak voor opvangbakken met geperforeerde wand type LPW	B	30,-	16,-	46,-
Druppel-lekbak voor opvangbak met geperforeerde achterwand type LPW	B	48,-	16,-	64,-
LPW 60-3, vuurverzinkt	B	644,-	81,-	725,-
Gereedschapsbak voor opvangbakken met geperforeerde wand type LPW	B	30,-	16,-	46,-
Druppel-lekbak voor opvangbak met geperforeerde achterwand type LPW	B	48,-	16,-	64,-
LPW 200-1, gelakt	B	794,-	114,-	908,-
Gereedschapsbak voor opvangbakken met geperforeerde wand type LPW	B	30,-	16,-	46,-
Druppel-lekbak voor opvangbak met geperforeerde achterwand type LPW	B	48,-	16,-	64,-
LPW 200-1, vuurverzinkt	B	827,-	114,-	941,-
Gereedschapsbak voor opvangbakken met geperforeerde wand type LPW	B	30,-	16,-	46,-
Druppel-lekbak voor opvangbak met geperforeerde achterwand type LPW	B	48,-	16,-	64,-
LPW 200-2, gelakt	B	833,-	114,-	947,-
Gereedschapsbak voor opvangbakken met geperforeerde wand type LPW	B	30,-	16,-	46,-
Druppel-lekbak voor opvangbak met geperforeerde achterwand type LPW	B	48,-	16,-	64,-
LPW 200-2, vuurverzinkt	B	868,-	114,-	982,-
Gereedschapsbak voor opvangbakken met geperforeerde wand type LPW	B	30,-	16,-	46,-
Druppel-lekbak voor opvangbak met geperforeerde achterwand type LPW	B	48,-	16,-	64,-
LPW 200-3, gelakt	B	848,-	114,-	962,-
Gereedschapsbak voor opvangbakken met geperforeerde wand type LPW	B	30,-	16,-	46,-
Druppel-lekbak voor opvangbak met geperforeerde achterwand type LPW	B	48,-	16,-	64,-
LPW 200-3, vuurverzinkt	B	883,-	114,-	997,-
Gereedschapsbak voor opvangbakken met geperforeerde wand type LPW	B	30,-	16,-	46,-
Druppel-lekbak voor opvangbak met geperforeerde achterwand type LPW	B	48,-	16,-	64,-
LPW 200-4, gelakt	B	1019,-	114,-	1133,-
LPW 200-4, vuurverzinkt	B	1049,-	114,-	1163,-
Module-opvangbak Type MAW	Categorie	Prijs	Vrachtkosten	Prijs inclusief vrachtkosten
MAW, gelakt	B	324,-	81,-	405,-
MAW, vuurverzinkt	B	353,-	81,-	434,-
Module 1: rooster met steunen, vuurverzinkt	B	75,-	20,-	95,-
Module 2: wielen en duwstang, verzinkt	B	133,-	19,-	152,-
Module 3: glijd-ijzers, gelakt	B	99,-	15,-	114,-
Module 3: geleiders, vuurverzinkt	B	63,-	15,-	78,-
Module 6: behuizing, verzinkt	B	580,-	84,-	664,-
Profielopvangbak Type PW	Categorie	Prijs	Vrachtkosten	Prijs inclusief vrachtkosten
PW 200-2, gelakt	B	236,-	84,-	320,-
PW 200-2, vuurverzinkt	B	227,-	84,-	311,-
PW 200-4, gelakt	B	261,-	84,-	345,-
PW 200-4, vuurverzinkt	B	252,-	84,-	336,-
PW 400-4, gelakt	B	337,-	84,-	421,-
PW 400-4, vuurverzinkt	B	320,-	84,-	404,-
Profielopvangbak Type PWE	Categorie	Prijs	Vrachtkosten	Prijs inclusief vrachtkosten
PWE 200-2, gelakt	B	209,-	81,-	290,-
PWE 200-2, vuurverzinkt	B	200,-	81,-	281,-
PWE 200-4, gelakt	B	228,-	81,-	309,-
PWE 200-4, vuurverzinkt	B	220,-	84,-	304,-
PWE 400-4, gelakt	B	278,-	84,-	362,-

Prijzen in EURO

Levering af fabriek DE-46354 Südlohn / DE-38820 Halberstadt, onverpakt

Transportkosten voor leveringen binnen België (CPT)

Prijzlijst 0424 nl-BE

Milieu-Opslagtechniek



Profielopvangbak Type PWE	Categorie	Prijs	Vrachtkosten	Prijs inclusief vrachtkosten
PWE 400-4, vuurverzinkt	B	268,-	84,-	352,-
Gevaarlijk materiaal-Rolluikkast Type RSG	Categorie	Prijs	Vrachtkosten	Prijs inclusief vrachtkosten
RSG-1, gelakt	B	1841,-	114,-	1955,-
In hoogte verstelbare poten (set, 4 stuks)	B	77,-	8,-	85,-
RSG-2, gelakt	B	1855,-	114,-	1969,-
In hoogte verstelbare poten (set, 4 stuks)	B	77,-	8,-	85,-
RSG-3, gelakt	B	1904,-	114,-	2018,-
In hoogte verstelbare poten (set, 4 stuks)	B	77,-	8,-	85,-
RSG-4, gelakt	B	2037,-	157,-	2194,-
In hoogte verstelbare poten (set, 4 stuks)	B	77,-	8,-	85,-
Stellingopvangbak met PE-binnenbak Type RW PE	Categorie	Prijs	Vrachtkosten	Prijs inclusief vrachtkosten
RW 1800 PE, gelakt	B	1008,-	114,-	1122,-
RW 1800 PE, vuurverzinkt	B	1062,-	114,-	1176,-
RW 2200-1 PE, gelakt	B	1052,-	114,-	1166,-
RW 2200-1 PE, vuurverzinkt	B	1108,-	114,-	1222,-
RW 2200-2 PE, gelakt	B	1232,-	114,-	1346,-
RW 2200-2 PE, vuurverzinkt	B	1295,-	114,-	1409,-
RW 2700-1 PE, gelakt	B	1070,-	164,-	1234,-
RW 2700-1 PE, vuurverzinkt	B	1151,-	164,-	1315,-
RW 2700-2 PE, gelakt	B	1223,-	164,-	1387,-
RW 2700-2 PE, vuurverzinkt	B	1318,-	164,-	1482,-
RW 2700-3 PE, gelakt	B	1416,-	164,-	1580,-
RW 2700-3 PE, vuurverzinkt	B	1538,-	164,-	1702,-
RW 3300-1 PE, gelakt	B	1369,-	164,-	1533,-
RW 3300-1 PE, vuurverzinkt	B	1458,-	164,-	1622,-
RW 3300-2 PE, gelakt	B	1483,-	164,-	1647,-
RW 3300-2 PE, vuurverzinkt	B	1581,-	164,-	1745,-
RW 3300-3 PE, gelakt	B	1679,-	207,-	1886,-
RW 3300-3 PE, vuurverzinkt	B	1787,-	207,-	1994,-
Stellingopvangbak Type RW	Categorie	Prijs	Vrachtkosten	Prijs inclusief vrachtkosten
RW 1800, gelakt	B	489,-	84,-	573,-
RW 1800, vuurverzinkt	B	542,-	84,-	626,-
RW 2200-1, gelakt	B	501,-	84,-	585,-
RW 2200-1, vuurverzinkt	B	557,-	84,-	641,-
RW 2200-2, gelakt	B	514,-	114,-	628,-
RW 2200-2, vuurverzinkt	B	576,-	114,-	690,-
RW 2700-1, gelakt	B	510,-	164,-	674,-
RW 2700-1, vuurverzinkt	B	590,-	164,-	754,-
RW 2700-2, gelakt	B	586,-	164,-	750,-
RW 2700-2, vuurverzinkt	B	682,-	164,-	846,-
RW 2700-3, gelakt	B	634,-	164,-	798,-
RW 2700-3, vuurverzinkt	B	754,-	164,-	918,-
RW 3300-1, gelakt	B	657,-	164,-	821,-
RW 3300-1, vuurverzinkt	B	747,-	164,-	911,-
RW 3300-2, gelakt	B	722,-	164,-	886,-
RW 3300-2, vuurverzinkt	B	821,-	164,-	985,-

Prijzen in EURO

Levering af fabriek DE-46354 Südlohn / DE-38820 Halberstadt, onverpakt

Transportkosten voor leveringen binnen België (CPT)

Prijzlist 0424 nl-BE

Milieu-Opslagtechniek



Stellingopvangbak Type RW	Categorie	Prijs	Vrachtkosten	Prijs inclusief vrachtkosten
RW 3300-3, gelakt	B	805,-	164,-	969,-
RW 3300-3, vuurverzinkt	B	913,-	164,-	1077,-
Stellingopvangbak met PE-binnenbak Type RW-GR PE	Categorie	Prijs	Vrachtkosten	Prijs inclusief vrachtkosten
RW-GR 1800 PE, gelakt	B	1138,-	114,-	1252,-
RW-GR 1800 PE, vuurverzinkt	B	1189,-	114,-	1303,-
RW-GR 2200-1 PE, gelakt	B	1212,-	114,-	1326,-
RW-GR 2200-1 PE, vuurverzinkt	B	1268,-	114,-	1382,-
RW-GR 2200-2 PE, gelakt	B	1394,-	157,-	1551,-
RW-GR 2200-2 PE, vuurverzinkt	B	1454,-	157,-	1611,-
RW-GR 2700-1 PE, gelakt	B	1268,-	207,-	1475,-
RW-GR 2700-1 PE, vuurverzinkt	B	1347,-	207,-	1554,-
RW-GR 2700-2 PE, gelakt	B	1419,-	207,-	1626,-
RW-GR 2700-2 PE, vuurverzinkt	B	1516,-	207,-	1723,-
RW-GR 2700-3 PE, gelakt	B	1614,-	207,-	1821,-
RW-GR 2700-3 PE, vuurverzinkt	B	1715,-	207,-	1922,-
RW-GR 3300-1 PE, gelakt	B	1729,-	207,-	1936,-
RW-GR 3300-1 PE, vuurverzinkt	B	1818,-	207,-	2025,-
RW-GR 3300-2 PE, gelakt	B	1841,-	207,-	2048,-
RW-GR 3300-2 PE, vuurverzinkt	B	1949,-	207,-	2156,-
RW-GR 3300-3 PE, gelakt	B	2038,-	250,-	2288,-
RW-GR 3300-3 PE, vuurverzinkt	B	2146,-	250,-	2396,-
Stellingopvangbak Type RW-GR	Categorie	Prijs	Vrachtkosten	Prijs inclusief vrachtkosten
RW-GR 1800, gelakt	B	619,-	114,-	733,-
RW-GR 1800, vuurverzinkt	B	672,-	114,-	786,-
RW-GR 2200-1, gelakt	B	662,-	114,-	776,-
RW-GR 2200-1, vuurverzinkt	B	719,-	114,-	833,-
RW-GR 2200-2, gelakt	B	676,-	157,-	833,-
RW-GR 2200-2, vuurverzinkt	B	735,-	157,-	892,-
RW-GR 2700-1, gelakt	B	707,-	164,-	871,-
RW-GR 2700-1, vuurverzinkt	B	787,-	207,-	994,-
RW-GR 2700-2, gelakt	B	783,-	207,-	990,-
RW-GR 2700-2, vuurverzinkt	B	880,-	207,-	1087,-
RW-GR 2700-3, gelakt	B	831,-	207,-	1038,-
RW-GR 2700-3, vuurverzinkt	B	933,-	207,-	1140,-
RW-GR 3300-1, gelakt	B	1016,-	207,-	1223,-
RW-GR 3300-1, vuurverzinkt	B	1107,-	207,-	1314,-
RW-GR 3300-2, gelakt	B	1081,-	207,-	1288,-
RW-GR 3300-2, vuurverzinkt	B	1188,-	207,-	1395,-
RW-GR 3300-3, gelakt	B	1165,-	207,-	1372,-
RW-GR 3300-3, vuurverzinkt	B	1272,-	207,-	1479,-
RW-GR 3600-3, gelakt	B	1285,-	207,-	1492,-
RW-GR 3600-3, vuurverzinkt	B	1432,-	207,-	1639,-
Veiligheidskast Type SIW	Categorie	Prijs	Vrachtkosten	Prijs inclusief vrachtkosten
SIW 1005	B	575,-	84,-	659,-
SIW 2005	B	725,-	114,-	839,-

Prijzen in EURO

Levering af fabriek DE-46354 Südlohn / DE-38820 Halberstadt, onverpakt

Transportkosten voor leveringen binnen België (CPT)

Prijstij 0424 nl-BE

Milieu-Opslagtechniek



Diesel-tankplaats, Type TAW	Categorie	Prijs	Vrachtkosten	Prijs inclusief vrachtkosten
TAW 1, gelakt	B	2365,-	op aanvraag	op aanvraag
TAW 2, gelakt	B	3086,-	op aanvraag	op aanvraag
TAW 3, gelakt	B	4447,-	op aanvraag	op aanvraag
RVS-opvangbak Type VAW	Categorie	Prijs	Vrachtkosten	Prijs inclusief vrachtkosten
VAW-1, RVS 1.4571	B	956,-	81,-	1037,-
Rooster, RVS 1.4571	B	477,-	14,-	491,-
Rooster, vuurverzinkt	B	68,-	14,-	82,-
VAW-2, RVS 1.4571	B	1042,-	81,-	1123,-
Rooster, RVS 1.4571	B	706,-	16,-	722,-
Rooster, vuurverzinkt	B	91,-	16,-	107,-
VAW-4/A, RVS 1.4571	B	1194,-	81,-	1275,-
Rooster, RVS 1.4571	B	1025,-	22,-	1047,-
Rooster, vuurverzinkt	B	119,-	22,-	141,-
VAW-4/B, RVS 1.4571	B	1459,-	81,-	1540,-
Rooster, RVS 1.4571	B	1411,-	27,-	1438,-
Rooster, vuurverzinkt	B	163,-	27,-	190,-
VAW 1000, RVS 1.4571	B	2633,-	114,-	2747,-
Rooster, RVS 1.4571	B	1143,-	28,-	1171,-
Rooster, vuurverzinkt	B	138,-	28,-	166,-
VAW 1000-2, RVS 1.4571	B	3216,-	164,-	3380,-
Rooster, RVS 1.4571	B	2070,-	84,-	2154,-
Rooster, vuurverzinkt	B	224,-	84,-	308,-
Warmtekamer Type WK	Categorie	Prijs	Vrachtkosten	Prijs inclusief vrachtkosten
WK 29-2 E65, gelakt	C	29650,-	op aanvraag	op aanvraag
WK 29-2 E85, gelakt	C	29815,-	op aanvraag	op aanvraag
WK 57-2 E65, gelakt	C	41623,-	op aanvraag	op aanvraag
WK 57-2 E85, gelakt	C	44000,-	op aanvraag	op aanvraag
Opvangbak Type WM	Categorie	Prijs	Vrachtkosten	Prijs inclusief vrachtkosten
WM-2/200, vuurverzinkt	B	280,-	84,-	364,-
Vatenrek FA 60-1, vuurverzinkt	B	105,-	15,-	120,-
Vatenrek FA 60-2, vuurverzinkt	B	114,-	18,-	132,-
Vatenrek FA 60-3, vuurverzinkt	B	133,-	21,-	154,-
Vatenrek FA 200-1, vuurverzinkt	B	114,-	15,-	129,-
Blikkenrek Type GR-A, verzinkt	B	133,-	28,-	161,-
Blikkenrek Type GR-B, verzinkt	B	133,-	28,-	161,-
Blikkenrek Type GR-C, verzinkt	B	133,-	28,-	161,-
WM-4/200, vuurverzinkt	B	318,-	84,-	402,-
Vatenrek FA 60-1, vuurverzinkt	B	105,-	15,-	120,-
Vatenrek FA 60-2, vuurverzinkt	B	114,-	18,-	132,-
Vatenrek FA 60-3, vuurverzinkt	B	133,-	21,-	154,-
Vatenrek FA 200-1, vuurverzinkt	B	114,-	15,-	129,-
Vatenrek FA 200-2, vuurverzinkt	B	133,-	22,-	155,-
Blikkenrek Type GR-A, verzinkt	B	133,-	28,-	161,-
Blikkenrek Type GR-B, verzinkt	B	133,-	28,-	161,-
Blikkenrek Type GR-C, verzinkt	B	133,-	28,-	161,-
WM-4/400, vuurverzinkt	B	382,-	114,-	496,-

Prijzen in EURO

Levering af fabriek DE-46354 Südlohn / DE-38820 Halberstadt, onverpakt

Transportkosten voor leveringen binnen België (CPT)

Prijzlist 0424 nl-BE

Milieu-Opslagtechniek



Opvangbak Type WO	Categorie	Prijs	Vrachtkosten	Prijs inclusief vrachtkosten
WO-2/200, vuurverzinkt	B	213,-	81,-	294,-
WO-4/200, vuurverzinkt	B	231,-	84,-	315,-
WO-4/400, vuurverzinkt	B	298,-	84,-	382,-
PE-opvangbak Type WP	Categorie	Prijs	Vrachtkosten	Prijs inclusief vrachtkosten
WP 1/11, van robuust polyethyleen	B	1052,-	84,-	1136,-
WP 2/11, van robuust polyethyleen	B	1330,-	84,-	1414,-
Voorzetbak VB 2, van robuust polyethyleen, uitvoering in blauw	B	152,-	28,-	180,-
PE-opvangbak Type WPA-PE	Categorie	Prijs	Vrachtkosten	Prijs inclusief vrachtkosten
WPA-PE 2/2, van robuust polyethyleen	B	313,-	81,-	394,-
WPA-PE 4/2, van robuust polyethyleen	B	494,-	81,-	575,-
PE-opvangbak Type WP-PE	Categorie	Prijs	Vrachtkosten	Prijs inclusief vrachtkosten
WP-PE 1/11, van robuust polyethyleen	B	1139,-	84,-	1223,-
Voorzetbak VB 1, van robuust polyethyleen, uitvoering in blauw	B	163,-	28,-	191,-
WP-PE 2/11, van robuust polyethyleen	B	1507,-	164,-	1671,-
Voorzetbak VB 2, van robuust polyethyleen, uitvoering in blauw	B	152,-	28,-	180,-
WP-PE 2/2, van robuust polyethyleen	B	290,-	81,-	371,-
WP-PE 4/2, van robuust polyethyleen	B	453,-	81,-	534,-
WP-PE 4/4, van robuust polyethyleen	B	470,-	81,-	551,-
WP-PE 8/11, van robuust polyethyleen	B	1507,-	164,-	1671,-
Vrijrijdbare PE-opvangbak, Type WPT	Categorie	Prijs	Vrachtkosten	Prijs inclusief vrachtkosten
WPT 230, van robuust polyethyleen	B	519,-	81,-	600,-

Prijzen in EURO

Levering af fabriek DE-46354 Südlohn / DE-38820 Halberstadt, onverpakt
Transportkosten voor leveringen binnen België (CPT)

Prijzlist 0424 nl-BE

Containers voor gevaarlijke stoffen

TL-buizen-box Type AL-D	Categorie	Prijs	Vrachtkosten	Prijs inclusief vrachtkosten
AL-D 150, aluminium	C	500,-	81,-	581,-
AL-D 200, aluminium	C	551,-	81,-	632,-
Verzamelcontainer Type ASB	Categorie	Prijs	Vrachtkosten	Prijs inclusief vrachtkosten
ASB 250, vuurverzinkt	C	1969,-	157,-	2126,-
ASB 450-I, vuurverzinkt	C	2082,-	157,-	2239,-
Speciaal-afvalcontainer Type ASK	Categorie	Prijs	Vrachtkosten	Prijs inclusief vrachtkosten
ASK 540-4, vuurverzinkt	C	op aanvraag	op aanvraag	op aanvraag
Duo-container Type DC	Categorie	Prijs	Vrachtkosten	Prijs inclusief vrachtkosten
DC 450, vuurverzinkt	C	2267,-	op aanvraag	op aanvraag
Zeefinzet van RVS	D	113,-	9,-	122,-
Sleutel voor vleugelmoer M12, vuurverzinkt	F	33,-	15,-	48,-
DC 1000, vuurverzinkt	C	2408,-	op aanvraag	op aanvraag
Zeefinzet van RVS	D	113,-	9,-	122,-
Sleutel voor vleugelmoer M12, vuurverzinkt	F	33,-	15,-	48,-
Lithium-ionen opslagcontainer Type LIL	Categorie	Prijs	Vrachtkosten	Prijs inclusief vrachtkosten
LIL 30, vuurverzinkt	B	1871,-	84,-	1955,-
LIL 90, vuurverzinkt	B	2720,-	114,-	2834,-
Wielenset, poliamide, Draagkracht 1050 kg/wielenset	A	150,-	15,-	165,-
LIL 220, vuurverzinkt	B	4699,-	157,-	4856,-
Wielenset, poliamide, Draagkracht 1050 kg/wielenset	A	150,-	15,-	165,-
LIL 280, vuurverzinkt	B	5685,-	157,-	5842,-
Wielenset, poliamide, Draagkracht 1050 kg/wielenset	A	150,-	15,-	165,-
MobiCont Type M 800	Categorie	Prijs	Vrachtkosten	Prijs inclusief vrachtkosten
M 800, gelakt	C	1342,-	157,-	1499,-
Vulstandmeter	C	212,-	9,-	221,-
Vultrechter, PP	D	65,-	9,-	74,-
Vul-/afnamedeksel	C	65,-	9,-	74,-
Deksel, verzinkt, zonder slot	C	188,-	15,-	203,-
Deksel, verzinkt, met vierkantslot	C	233,-	18,-	251,-
Deksel, verzinkt, met cilinderslot	C	233,-	18,-	251,-
Wielenset, poliamide, Draagkracht 1350 kg/wielenset	A	185,-	15,-	200,-
Handpomp K 10 C, voor vatschroef, geschikt voor brandstoffen en stookolie	C	91,-	14,-	105,-
Slangset (lengte 1,5 m) voor handpomp K 10 C, geschikt voor diesel en benzine	C	65,-	14,-	79,-
Slangset (lengte 3 m) voor handpomp K 10 C, geschikt voor diesel en benzine	C	92,-	14,-	106,-
Slangset (lengte 4 m) voor handpomp K 10 C, geschikt voor diesel en benzine	C	105,-	14,-	119,-
Electropomp TecPump 400 DC 12V	C	492,-	15,-	507,-
Electropomp TecPump 400 DC 24V	C	492,-	15,-	507,-
Electropomp TecPump 600 AC 230V	C	492,-	15,-	507,-
M 800, vuurverzinkt	C	1432,-	157,-	1589,-
Vulstandmeter	C	212,-	9,-	221,-
Vultrechter, PP	D	65,-	9,-	74,-

Prijzen in EURO

Levering af fabriek DE-46354 Südlohn / DE-38820 Halberstadt, onverpakt

Transportkosten voor leveringen binnen België (CPT)

Prijstij 0424 nl-BE

Containers voor gevaarlijke stoffen



MobiCont Type M 800	Categorie	Prijs	Vrachtkosten	Prijs inclusief vrachtkosten
Vul-/afnamedeksel	C	65,-	9,-	74,-
Deksel, verzinkt, zonder slot	C	188,-	15,-	203,-
Deksel, verzinkt, met vierkantslot	C	233,-	18,-	251,-
Deksel, verzinkt, met cilinderslot	C	233,-	18,-	251,-
Wielenset, poliamide, Draagkracht 1350 kg/wielenset	A	185,-	15,-	200,-
Handpomp K 10 C, voor vatschroef, geschikt voor brandstoffen en stookolie	C	91,-	14,-	105,-
Slangset (lengte 1,5 m) voor handpomp K 10 C, geschikt voor diesel en benzine	C	65,-	14,-	79,-
Slangset (lengte 3 m) voor handpomp K 10 C, geschikt voor diesel en benzine	C	92,-	14,-	106,-
Slangset (lengte 4 m) voor handpomp K 10 C, geschikt voor diesel en benzine	C	105,-	14,-	119,-
Electropomp TecPump 400 DC 12V	C	492,-	15,-	507,-
Electropomp TecPump 400 DC 24V	C	492,-	15,-	507,-
Electropomp TecPump 600 AC 230V	C	492,-	15,-	507,-
MobiCont Type MD	Categorie	Prijs	Vrachtkosten	Prijs inclusief vrachtkosten
MD 800, gelakt	C	1868,-	157,-	2025,-
Vulstandmeter	C	212,-	9,-	221,-
Handpomp K 10 C, voor vatschroef, geschikt voor brandstoffen en stookolie	C	91,-	14,-	105,-
Slangset (lengte 1,5 m) voor handpomp K 10 C, geschikt voor diesel en benzine	C	65,-	14,-	79,-
Slangset (lengte 3 m) voor handpomp K 10 C, geschikt voor diesel en benzine	C	92,-	14,-	106,-
Slangset (lengte 4 m) voor handpomp K 10 C, geschikt voor diesel en benzine	C	105,-	14,-	119,-
Electropomp TecPump 400 DC 12V	C	492,-	15,-	507,-
Electropomp TecPump 400 DC 24V	C	492,-	15,-	507,-
Electropomp TecPump 600 AC 230V	C	492,-	15,-	507,-
MD 800, vuurverzinkt	C	1956,-	157,-	2113,-
Vulstandmeter	C	212,-	9,-	221,-
Handpomp K 10 C, voor vatschroef, geschikt voor brandstoffen en stookolie	C	91,-	14,-	105,-
Slangset (lengte 1,5 m) voor handpomp K 10 C, geschikt voor diesel en benzine	C	65,-	14,-	79,-
Slangset (lengte 3 m) voor handpomp K 10 C, geschikt voor diesel en benzine	C	92,-	14,-	106,-
Slangset (lengte 4 m) voor handpomp K 10 C, geschikt voor diesel en benzine	C	105,-	14,-	119,-
Electropomp TecPump 400 DC 12V	C	492,-	15,-	507,-
Electropomp TecPump 400 DC 24V	C	492,-	15,-	507,-
Electropomp TecPump 600 AC 230V	C	492,-	15,-	507,-
MobiCont Type MO	Categorie	Prijs	Vrachtkosten	Prijs inclusief vrachtkosten
MO 800, gelakt	C	op aanvraag	op aanvraag	op aanvraag
Vulstandmeter	C	212,-	9,-	221,-
MO 800, vuurverzinkt	C	op aanvraag	op aanvraag	op aanvraag
Vulstandmeter	C	212,-	9,-	221,-
Brandstof-tank Type MT	Categorie	Prijs	Vrachtkosten	Prijs inclusief vrachtkosten
MT 450, vuurverzinkt	C	2147,-	157,-	2304,-
Vulstandmeter	C	212,-	9,-	221,-
Handpomp K 10 C, voor vatschroef, geschikt voor brandstoffen en stookolie	C	91,-	14,-	105,-
Teller FMT 3 met digitale meter en draaibare verbindingen	C	309,-	9,-	318,-
Electropomp TecPump 400 DC 12V	C	492,-	12,-	504,-
Electropomp TecPump 400 DC 24V	C	492,-	12,-	504,-
Electropomp TecPump 600 AC 230V	C	492,-	12,-	504,-
Teller Z 400, uitbreidingsset voor Electropompen TecPump 400 DC 12V, 400 DC 24V en 600 AC 230V	C	153,-	9,-	162,-

Prijzen in EURO

Levering af fabriek DE-46354 Südlohn / DE-38820 Halberstadt, onverpakt

Transportkosten voor leveringen binnen België (CPT)

Prijzlist 0424 nl-BE

Containers voor gevaarlijke stoffen



Brandstof-tank Type MT	Categorie	Prijs	Vrachtkosten	Prijs inclusief vrachtkosten
MT 600, vuurverzinkt	C	2554,-	157,-	2711,-
Vulstandmeter	C	212,-	9,-	221,-
Handpomp K 10 C, voor vatschroef, geschikt voor brandstoffen en stookolie	C	91,-	14,-	105,-
Teller FMT 3 met digitale meter en draaibare verbindingen	C	309,-	9,-	318,-
Electropomp TecPump 400 DC 12V	C	492,-	12,-	504,-
Electropomp TecPump 400 DC 24V	C	492,-	12,-	504,-
Electropomp TecPump 600 AC 230V	C	492,-	12,-	504,-
Teller Z 400, uitbreidingsset voor Electropompen TecPump 400 DC 12V, 400 DC 24V en 600 AC 230V	C	153,-	9,-	162,-
MT 1000, vuurverzinkt	C	2761,-	200,-	2961,-
Vulstandmeter	C	212,-	9,-	221,-
Handpomp K 10 C, voor vatschroef, geschikt voor brandstoffen en stookolie	C	91,-	14,-	105,-
Teller FMT 3 met digitale meter en draaibare verbindingen	C	309,-	9,-	318,-
Electropomp TecPump 400 DC 12V	C	492,-	12,-	504,-
Electropomp TecPump 400 DC 24V	C	492,-	12,-	504,-
Electropomp TecPump 600 AC 230V	C	492,-	12,-	504,-
Teller Z 400, uitbreidingsset voor Electropompen TecPump 400 DC 12V, 400 DC 24V en 600 AC 230V	C	153,-	9,-	162,-
MobiCont Type MW	Categorie	Prijs	Vrachtkosten	Prijs inclusief vrachtkosten
MW 800, gelakt	C	1722,-	157,-	1879,-
Vulstandmeter	C	212,-	9,-	221,-
Vulstop	C	51,-	8,-	59,-
Tankverwarming, 220 W	C	371,-	12,-	383,-
Tankarmatuur	B	64,-	9,-	73,-
Anti-overhevelingsventiel	D	68,-	8,-	76,-
Be- en ontluchtingsventiel	C	26,-	8,-	34,-
MW 800, vuurverzinkt	C	1813,-	157,-	1970,-
Vulstandmeter	C	212,-	9,-	221,-
Vulstop	C	51,-	8,-	59,-
Tankverwarming, 220 W	C	371,-	12,-	383,-
Tankarmatuur	B	64,-	9,-	73,-
Anti-overhevelingsventiel	D	68,-	8,-	76,-
Be- en ontluchtingsventiel	C	26,-	8,-	34,-
Speciaal-afvalcontainer Type SAF	Categorie	Prijs	Vrachtkosten	Prijs inclusief vrachtkosten
SAF 450, vuurverzinkt	C	op aanvraag	op aanvraag	op aanvraag
SAF 600, vuurverzinkt	C	op aanvraag	op aanvraag	op aanvraag
SAF 1000, vuurverzinkt	C	op aanvraag	op aanvraag	op aanvraag
Bergingsgrootverpakking Type SAG	Categorie	Prijs	Vrachtkosten	Prijs inclusief vrachtkosten
SAG 800, vuurverzinkt	C	1102,-	157,-	1259,-
SAG 1500, vuurverzinkt	C	2078,-	op aanvraag	op aanvraag
Polyethyleen-zakken, 25 stuks op rol	C	180,-	39,-	219,-
SAG 2100, vuurverzinkt	C	2180,-	op aanvraag	op aanvraag
Polyethyleen-zakken, 25 stuks op rol	C	180,-	39,-	219,-
SAG 2700, vuurverzinkt	C	2252,-	op aanvraag	op aanvraag
Polyethyleen-zakken, 25 stuks op rol	C	180,-	39,-	219,-

Prijzen in EURO

Levering af fabriek DE-46354 Südlohn / DE-38820 Halberstadt, onverpakt

Transportkosten voor leveringen binnen België (CPT)

Prijzlist 0424 nl-BE

Containers voor gevaarlijke stoffen



Speciaal-afvalcontainer Type SAP	Categorie	Prijs	Vrachtkosten	Prijs inclusief vrachtkosten
SAP 450, vuurverzinkt	C	op aanvraag	op aanvraag	op aanvraag
Polyethyleen-zakken, 50 stuks op rol - 0,085 mm	C	134,-	59,-	193,-
SAP 600, vuurverzinkt	C	op aanvraag	op aanvraag	op aanvraag
Polyethyleen-zakken, 50 stuks op rol - 0,085 mm	C	134,-	59,-	193,-
SAP 800, vuurverzinkt	C	op aanvraag	op aanvraag	op aanvraag
Polyethyleen-zakken, 50 stuks op rol - 0,085 mm	C	134,-	59,-	193,-
Speciaal-afvalcontainer Type SAP-1	Categorie	Prijs	Vrachtkosten	Prijs inclusief vrachtkosten
SAP 450-1, vuurverzinkt	C	op aanvraag	op aanvraag	op aanvraag
Polyethyleen-zakken, 50 stuks op rol - 0,085 mm	C	134,-	59,-	193,-
SAP 600-1, vuurverzinkt	C	op aanvraag	op aanvraag	op aanvraag
Polyethyleen-zakken, 50 stuks op rol - 0,085 mm	C	134,-	59,-	193,-
SAP 800-1, vuurverzinkt	C	op aanvraag	op aanvraag	op aanvraag
Polyethyleen-zakken, 50 stuks op rol - 0,085 mm	C	134,-	59,-	193,-
SAP 800-3, vuurverzinkt	C	op aanvraag	op aanvraag	op aanvraag
Polyethyleen-zakken, 50 stuks op rol - 0,085 mm	C	134,-	59,-	193,-
Accu-container Type SAP 600 K	Categorie	Prijs	Vrachtkosten	Prijs inclusief vrachtkosten
SAP 600 K, vuurverzinkt	C	op aanvraag	op aanvraag	op aanvraag
Accu-container Type SAP 601 K	Categorie	Prijs	Vrachtkosten	Prijs inclusief vrachtkosten
SAP 601 K, vuurverzinkt	C	op aanvraag	op aanvraag	op aanvraag
Speciaal-afvalcontainer Type SAS	Categorie	Prijs	Vrachtkosten	Prijs inclusief vrachtkosten
SAS 800, vuurverzinkt	C	op aanvraag	op aanvraag	op aanvraag
Schadelijke stoffen container Type SF	Categorie	Prijs	Vrachtkosten	Prijs inclusief vrachtkosten
SF 240, vuurverzinkt	C	op aanvraag	op aanvraag	op aanvraag
TL-buizen-box Type SL	Categorie	Prijs	Vrachtkosten	Prijs inclusief vrachtkosten
SL 150, gelakt	C	664,-	114,-	778,-
SL 150, vuurverzinkt	C	794,-	114,-	908,-
SL 200, gelakt	C	740,-	114,-	854,-
SL 200, vuurverzinkt	C	871,-	157,-	1028,-
TL-buizen-box Type SL-D	Categorie	Prijs	Vrachtkosten	Prijs inclusief vrachtkosten
SL-D 150, gelakt	C	731,-	114,-	845,-
Inhangbaar inzetstuk, verzinkt	C	84,-	10,-	94,-
SL-D 150, vuurverzinkt	C	850,-	114,-	964,-
Inhangbaar inzetstuk, verzinkt	C	84,-	10,-	94,-
SL-D 200, gelakt	C	808,-	114,-	922,-
Inhangbaar inzetstuk, verzinkt	C	84,-	10,-	94,-
SL-D 200, vuurverzinkt	C	940,-	114,-	1054,-
Inhangbaar inzetstuk, verzinkt	C	84,-	10,-	94,-
TL-buizen-box Type SL-N	Categorie	Prijs	Vrachtkosten	Prijs inclusief vrachtkosten
SL-N 220, gelakt	C	831,-	114,-	945,-
SL-N 220, vuurverzinkt	C	969,-	114,-	1083,-
Speciaal-afvalcontainer Type SP	Categorie	Prijs	Vrachtkosten	Prijs inclusief vrachtkosten
SP 100, vuurverzinkt	C	op aanvraag	op aanvraag	op aanvraag
SP 240, vuurverzinkt	C	op aanvraag	op aanvraag	op aanvraag

Prijzen in EURO

Levering af fabriek DE-46354 Südlohn / DE-38820 Halberstadt, onverpakt

Transportkosten voor leveringen binnen België (CPT)

Prijzlist 0424 nl-BE

Containers voor gevaarlijke stoffen



Spuitbussen-transportbox Type STB	Categorie	Prijs	Vrachtkosten	Prijs inclusief vrachtkosten
STB 1000, vuurverzinkt	C	op aanvraag	op aanvraag	op aanvraag
Polyethyleen-zakken, 50 stuks op rol	C	185,-	59,-	244,-
Absorbtiedoek, 100 stuks	C	353,-	28,-	381,-

Prijzen in EURO

Levering af fabriek DE-46354 Südlohn / DE-38820 Halberstadt, onverpakt

Transportkosten voor leveringen binnen België (CPT)