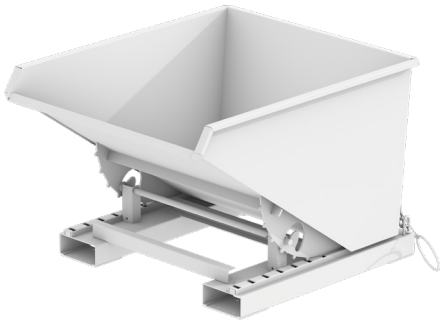


...made by



PREISLISTE 0425 DE-AT

STAPLER-ANBAUGERÄTE

BETRIEBS-AUSSTATTUNG

UMWELT-LAGERTECHNIK

GEFAHRGUT-CONTAINER

INNOVATION – KONSTRUKTION – PRODUKTION

...seit 1966

Preisliste 0425 de-AT Stapler-Anbaugeräte

Fassgreifer Typ 3P	Kategorie	Preis	Frachtkosten	Preis inkl. Frachtkosten
3P, lackiert	B	910,-	78,-	988,-
3P, feuerverzinkt	B	956,-	78,-	1034,-
Kippbehälter Typ 3S	Kategorie	Preis	Frachtkosten	Preis inkl. Frachtkosten
3S 300, lackiert	A	1201,-	145,-	1346,-
Deckel, verzinkt	A	168,-	18,-	186,-
Rollensatz, Polyamid, Tragfähigkeit 1050 kg/Rollensatz	A	131,-	15,-	146,-
3S 300, feuerverzinkt	A	1296,-	206,-	1502,-
Deckel, verzinkt	A	168,-	18,-	186,-
Rollensatz, Polyamid, Tragfähigkeit 1050 kg/Rollensatz	A	131,-	15,-	146,-
3S 600, lackiert	A	1256,-	206,-	1462,-
Deckel, verzinkt	A	189,-	22,-	211,-
Rollensatz, Polyamid, Tragfähigkeit 1050 kg/Rollensatz	A	131,-	15,-	146,-
3S 600, feuerverzinkt	A	1354,-	206,-	1560,-
Deckel, verzinkt	A	189,-	22,-	211,-
Rollensatz, Polyamid, Tragfähigkeit 1050 kg/Rollensatz	A	131,-	15,-	146,-
Kippbehälter Typ 4A	Kategorie	Preis	Frachtkosten	Preis inkl. Frachtkosten
4A 600, lackiert	A	1065,-	145,-	1210,-
Deckel, verzinkt	A	189,-	22,-	211,-
Behälterwanne öl- und wasserdicht verschweißt	A	75,-	0,-	75,-
4A 600, feuerverzinkt	A	1207,-	145,-	1352,-
Deckel, verzinkt	A	189,-	22,-	211,-
Behälterwanne öl- und wasserdicht verschweißt	A	75,-	0,-	75,-
4A 900, lackiert	A	1197,-	206,-	1403,-
Deckel, verzinkt	A	215,-	27,-	242,-
Behälterwanne öl- und wasserdicht verschweißt	A	75,-	0,-	75,-
4A 900, feuerverzinkt	A	1375,-	206,-	1581,-
Deckel, verzinkt	A	215,-	27,-	242,-
Behälterwanne öl- und wasserdicht verschweißt	A	75,-	0,-	75,-
4A 1200, lackiert	A	1282,-	206,-	1488,-
Deckel, verzinkt	A	215,-	26,-	241,-
Behälterwanne öl- und wasserdicht verschweißt	A	116,-	0,-	116,-
4A 1200, feuerverzinkt	A	1505,-	206,-	1711,-
Deckel, verzinkt	A	215,-	26,-	241,-
Behälterwanne öl- und wasserdicht verschweißt	A	116,-	0,-	116,-
Fassgreifer Typ 4P	Kategorie	Preis	Frachtkosten	Preis inkl. Frachtkosten
4P, lackiert	B	558,-	28,-	586,-
4P, feuerverzinkt	B	532,-	28,-	560,-
Fassgreifer Typ 4P-D	Kategorie	Preis	Frachtkosten	Preis inkl. Frachtkosten
4P-D120, lackiert	B	558,-	28,-	586,-
4P-D120, feuerverzinkt	B	532,-	28,-	560,-
4P-D220, lackiert	B	558,-	28,-	586,-

Alle Preise in EURO

Lieferung ab Werk DE-46354 Südlohn / DE-38820 Halberstadt, unverpackt

Frachtkosten für Lieferungen nach Österreich (CPT)

Preisliste 0425 de-AT

Stapler-Anbaugeräte



Fassgreifer Typ 4P-D	Kategorie	Preis	Frachtkosten	Preis inkl. Frachtkosten
4P-D220, feuerverzinkt	B	532,-	28,-	560,-
Kippbehälter Typ AK	Kategorie	Preis	Frachtkosten	Preis inkl. Frachtkosten
AK 50, lackiert	A	774,-	145,-	919,-
Deckel, verzinkt	A	135,-	16,-	151,-
Rollensatz, Polyamid, Tragfähigkeit 1050 kg/Rollensatz	A	131,-	15,-	146,-
Behälterwanne öl- und wasserdicht verschweißt	A	75,-	0,-	75,-
AK 50, feuerverzinkt	A	923,-	145,-	1068,-
Deckel, verzinkt	A	135,-	16,-	151,-
Rollensatz, Polyamid, Tragfähigkeit 1050 kg/Rollensatz	A	131,-	15,-	146,-
Behälterwanne öl- und wasserdicht verschweißt	A	75,-	0,-	75,-
AK 75, lackiert	A	866,-	145,-	1011,-
Deckel, verzinkt	A	185,-	21,-	206,-
Rollensatz, Polyamid, Tragfähigkeit 1050 kg/Rollensatz	A	131,-	15,-	146,-
Behälterwanne öl- und wasserdicht verschweißt	A	75,-	0,-	75,-
AK 75, feuerverzinkt	A	1012,-	206,-	1218,-
Deckel, verzinkt	A	185,-	21,-	206,-
Rollensatz, Polyamid, Tragfähigkeit 1050 kg/Rollensatz	A	131,-	15,-	146,-
Behälterwanne öl- und wasserdicht verschweißt	A	75,-	0,-	75,-
AK 100, lackiert	A	937,-	206,-	1143,-
Deckel, verzinkt	A	210,-	26,-	236,-
Rollensatz, Polyamid, Tragfähigkeit 1050 kg/Rollensatz	A	131,-	15,-	146,-
Behälterwanne öl- und wasserdicht verschweißt	A	116,-	0,-	116,-
AK 100, feuerverzinkt	A	1094,-	206,-	1300,-
Deckel, verzinkt	A	210,-	26,-	236,-
Rollensatz, Polyamid, Tragfähigkeit 1050 kg/Rollensatz	A	131,-	15,-	146,-
Behälterwanne öl- und wasserdicht verschweißt	A	116,-	0,-	116,-
AK 150, lackiert	A	1196,-	206,-	1402,-
Deckel, verzinkt	A	294,-	31,-	325,-
Rollensatz, Polyamid, Tragfähigkeit 1050 kg/Rollensatz	A	131,-	15,-	146,-
Behälterwanne öl- und wasserdicht verschweißt	A	116,-	0,-	116,-
AK 150, feuerverzinkt	A	1399,-	206,-	1605,-
Deckel, verzinkt	A	294,-	31,-	325,-
Rollensatz, Polyamid, Tragfähigkeit 1050 kg/Rollensatz	A	131,-	15,-	146,-
Behälterwanne öl- und wasserdicht verschweißt	A	116,-	0,-	116,-
Baustoffbehälter Typ BBG	Kategorie	Preis	Frachtkosten	Preis inkl. Frachtkosten
BBG 100, lackiert	A	391,-	145,-	536,-
Deckel, verzinkt	A	182,-	78,-	260,-
BBG 100, feuerverzinkt	A	479,-	145,-	624,-
Deckel, verzinkt	A	182,-	78,-	260,-
Baustoffbehälter Typ BBK	Kategorie	Preis	Frachtkosten	Preis inkl. Frachtkosten
BBK 100, lackiert	A	479,-	145,-	624,-
Deckel, verzinkt	A	182,-	78,-	260,-
BBK 100, feuerverzinkt	A	551,-	145,-	696,-
Deckel, verzinkt	A	182,-	78,-	260,-

Alle Preise in EURO

Lieferung ab Werk DE-46354 Südlohn / DE-38820 Halberstadt, unverpackt

Frachtkosten für Lieferungen nach Österreich (CPT)

Preisliste 0425 de-AT

Stapler-Anbaugeräte



Materialbehälter Typ BBM	Kategorie	Preis	Frachtkosten	Preis inkl. Frachtkosten
BBM 500, lackiert	A	314,-	78,-	392,-
BBM 500, feuerverzinkt	A	346,-	106,-	452,-
Baustoffbehälter Typ BBP	Kategorie	Preis	Frachtkosten	Preis inkl. Frachtkosten
BBP 100, lackiert	A	418,-	106,-	524,-
Deckel, verzinkt	A	182,-	78,-	260,-
Aufnahmezapfen und Winkeleisenarretierung	A	49,-	10,-	59,-
BBP 100, feuerverzinkt	A	493,-	106,-	599,-
Deckel, verzinkt	A	182,-	78,-	260,-
Aufnahmezapfen und Winkeleisenarretierung	A	49,-	10,-	59,-
Kipptraverse für Baustoffbehälter Typ BBT	Kategorie	Preis	Frachtkosten	Preis inkl. Frachtkosten
BBT, lackiert	A	551,-	145,-	696,-
BBT, feuerverzinkt	A	627,-	145,-	772,-
Baustoffcontainer Typ BC	Kategorie	Preis	Frachtkosten	Preis inkl. Frachtkosten
BC 500, lackiert	B	924,-	145,-	1069,-
Deckel, verzinkt	B	138,-	16,-	154,-
Rollensatz, Polyamid, Tragfähigkeit 1350 kg/Rollensatz	A	185,-	15,-	200,-
BC 500, feuerverzinkt	B	1139,-	206,-	1345,-
Deckel, verzinkt	B	138,-	16,-	154,-
Rollensatz, Polyamid, Tragfähigkeit 1350 kg/Rollensatz	A	185,-	15,-	200,-
BC 500 (Steinklammer-Entriegelung), lackiert	B	991,-	145,-	1136,-
Deckel, verzinkt	B	138,-	16,-	154,-
Rollensatz, Polyamid, Tragfähigkeit 1350 kg/Rollensatz	A	185,-	15,-	200,-
BC 500 (Steinklammer-Entriegelung), feuerverzinkt	B	1207,-	206,-	1413,-
Deckel, verzinkt	B	138,-	16,-	154,-
Rollensatz, Polyamid, Tragfähigkeit 1350 kg/Rollensatz	A	185,-	15,-	200,-
BC 1000, lackiert	B	1007,-	206,-	1213,-
Deckel, verzinkt	B	138,-	16,-	154,-
Rollensatz, Polyamid, Tragfähigkeit 1350 kg/Rollensatz	A	185,-	15,-	200,-
BC 1000, feuerverzinkt	B	1271,-	206,-	1477,-
Deckel, verzinkt	B	138,-	16,-	154,-
Rollensatz, Polyamid, Tragfähigkeit 1350 kg/Rollensatz	A	185,-	15,-	200,-
BC 1000 (Steinklammer-Entriegelung), lackiert	B	1073,-	206,-	1279,-
Deckel, verzinkt	B	138,-	16,-	154,-
Rollensatz, Polyamid, Tragfähigkeit 1350 kg/Rollensatz	A	185,-	15,-	200,-
BC 1000 (Steinklammer-Entriegelung), feuerverzinkt	B	1339,-	206,-	1545,-
Deckel, verzinkt	B	138,-	16,-	154,-
Rollensatz, Polyamid, Tragfähigkeit 1350 kg/Rollensatz	A	185,-	15,-	200,-
Kippbehälter Typ BK	Kategorie	Preis	Frachtkosten	Preis inkl. Frachtkosten
BK 30, lackiert	A	676,-	145,-	821,-
Deckel, verzinkt	A	94,-	18,-	112,-
Rollensatz, Polyamid, Tragfähigkeit 1350 kg/Rollensatz	A	185,-	15,-	200,-
Schwerlast-Rollensatz, Polyamid, Tragfähigkeit 2550 kg/Rollensatz	A	366,-	15,-	381,-
Behälterwanne öl- und wasserdicht verschweißt	A	75,-	0,-	75,-
BK 30, feuerverzinkt	A	950,-	145,-	1095,-
Deckel, verzinkt	A	94,-	18,-	112,-

Alle Preise in EURO

Lieferung ab Werk DE-46354 Südlohn / DE-38820 Halberstadt, unverpackt

Frachtkosten für Lieferungen nach Österreich (CPT)

Preisliste 0425 de-AT

Stapler-Anbaugeräte



Kippbehälter Typ BK	Kategorie	Preis	Frachtkosten	Preis inkl. Frachtkosten
Rollensatz, Polyamid, Tragfähigkeit 1350 kg/Rollensatz	A	185,-	15,-	200,-
Schwerlast-Rollensatz, Polyamid, Tragfähigkeit 2550 kg/Rollensatz	A	366,-	15,-	381,-
Behälterwanne öl- und wasserdicht verschweißt	A	75,-	0,-	75,-
BK 50, lackiert	A	950,-	145,-	1095,-
Deckel, verzinkt	A	94,-	20,-	114,-
Rollensatz, Polyamid, Tragfähigkeit 1350 kg/Rollensatz	A	185,-	15,-	200,-
Schwerlast-Rollensatz, Polyamid, Tragfähigkeit 2550 kg/Rollensatz	A	366,-	15,-	381,-
Behälterwanne öl- und wasserdicht verschweißt	A	75,-	0,-	75,-
BK 50, feuerverzinkt	A	1282,-	206,-	1488,-
Deckel, verzinkt	A	94,-	20,-	114,-
Rollensatz, Polyamid, Tragfähigkeit 1350 kg/Rollensatz	A	185,-	15,-	200,-
Schwerlast-Rollensatz, Polyamid, Tragfähigkeit 2550 kg/Rollensatz	A	366,-	15,-	381,-
Behälterwanne öl- und wasserdicht verschweißt	A	75,-	0,-	75,-
BK 80, lackiert	A	1253,-	206,-	1459,-
Deckel, verzinkt	A	139,-	22,-	161,-
Rollensatz, Polyamid, Tragfähigkeit 1350 kg/Rollensatz	A	185,-	15,-	200,-
Schwerlast-Rollensatz, Polyamid, Tragfähigkeit 2550 kg/Rollensatz	A	366,-	15,-	381,-
Behälterwanne öl- und wasserdicht verschweißt	A	75,-	0,-	75,-
BK 80, feuerverzinkt	A	1752,-	206,-	1958,-
Deckel, verzinkt	A	139,-	22,-	161,-
Rollensatz, Polyamid, Tragfähigkeit 1350 kg/Rollensatz	A	185,-	15,-	200,-
Schwerlast-Rollensatz, Polyamid, Tragfähigkeit 2550 kg/Rollensatz	A	366,-	15,-	381,-
Behälterwanne öl- und wasserdicht verschweißt	A	75,-	0,-	75,-
BK 100, lackiert	A	1457,-	206,-	1663,-
Deckel, verzinkt	A	167,-	27,-	194,-
Rollensatz, Polyamid, Tragfähigkeit 1350 kg/Rollensatz	A	185,-	15,-	200,-
Schwerlast-Rollensatz, Polyamid, Tragfähigkeit 2550 kg/Rollensatz	A	366,-	15,-	381,-
Behälterwanne öl- und wasserdicht verschweißt	A	116,-	0,-	116,-
BK 100, feuerverzinkt	A	2000,-	206,-	2206,-
Deckel, verzinkt	A	167,-	27,-	194,-
Rollensatz, Polyamid, Tragfähigkeit 1350 kg/Rollensatz	A	185,-	15,-	200,-
Schwerlast-Rollensatz, Polyamid, Tragfähigkeit 2550 kg/Rollensatz	A	366,-	15,-	381,-
Behälterwanne öl- und wasserdicht verschweißt	A	116,-	0,-	116,-
BK 120, lackiert	A	1584,-	206,-	1790,-
Deckel, verzinkt	A	177,-	32,-	209,-
Rollensatz, Polyamid, Tragfähigkeit 1350 kg/Rollensatz	A	185,-	15,-	200,-
Schwerlast-Rollensatz, Polyamid, Tragfähigkeit 2550 kg/Rollensatz	A	366,-	15,-	381,-
Behälterwanne öl- und wasserdicht verschweißt	A	116,-	0,-	116,-
BK 120, feuerverzinkt	A	2159,-	206,-	2365,-
Deckel, verzinkt	A	177,-	32,-	209,-
Rollensatz, Polyamid, Tragfähigkeit 1350 kg/Rollensatz	A	185,-	15,-	200,-
Schwerlast-Rollensatz, Polyamid, Tragfähigkeit 2550 kg/Rollensatz	A	366,-	15,-	381,-
Behälterwanne öl- und wasserdicht verschweißt	A	116,-	0,-	116,-
BK 150, lackiert	A	1740,-	261,-	2001,-
Deckel, verzinkt	A	203,-	39,-	242,-
Rollensatz, Polyamid, Tragfähigkeit 1350 kg/Rollensatz	A	185,-	15,-	200,-
Schwerlast-Rollensatz, Polyamid, Tragfähigkeit 2550 kg/Rollensatz	A	366,-	15,-	381,-

Alle Preise in EURO

Lieferung ab Werk DE-46354 Südlohn / DE-38820 Halberstadt, unverpackt

Frachtkosten für Lieferungen nach Österreich (CPT)

Preisliste 0425 de-AT

Stapler-Anbaugeräte



Kippbehälter Typ BK	Kategorie	Preis	Frachtkosten	Preis inkl. Frachtkosten
Behälterwanne öl- und wasserdicht verschweißt	A	116,-	0,-	116,-
BK 150, feuerverzinkt	A	2361,-	261,-	2622,-
Deckel, verzinkt	A	203,-	39,-	242,-
Rollensatz, Polyamid, Tragfähigkeit 1350 kg/Rollensatz	A	185,-	15,-	200,-
Schwerlast-Rollensatz, Polyamid, Tragfähigkeit 2550 kg/Rollensatz	A	366,-	15,-	381,-
Behälterwanne öl- und wasserdicht verschweißt	A	116,-	0,-	116,-
BK 200, lackiert	A	2164,-	261,-	2425,-
Deckel, verzinkt	A	215,-	106,-	321,-
Rollensatz, Polyamid, Tragfähigkeit 1350 kg/Rollensatz	A	185,-	15,-	200,-
Schwerlast-Rollensatz, Polyamid, Tragfähigkeit 2550 kg/Rollensatz	A	366,-	15,-	381,-
Behälterwanne öl- und wasserdicht verschweißt	A	116,-	0,-	116,-
BK 200, feuerverzinkt	A	2948,-	343,-	3291,-
Deckel, verzinkt	A	215,-	106,-	321,-
Rollensatz, Polyamid, Tragfähigkeit 1350 kg/Rollensatz	A	185,-	15,-	200,-
Schwerlast-Rollensatz, Polyamid, Tragfähigkeit 2550 kg/Rollensatz	A	366,-	15,-	381,-
Behälterwanne öl- und wasserdicht verschweißt	A	116,-	0,-	116,-

Klappbodenbehälter Typ BKB	Kategorie	Preis	Frachtkosten	Preis inkl. Frachtkosten
BKB 500, lackiert	A	737,-	145,-	882,-
Deckel, verzinkt	A	189,-	18,-	207,-
Rollensatz, Polyamid, Tragfähigkeit 1350 kg/Rollensatz	A	185,-	15,-	200,-
BKB 500, feuerverzinkt	A	876,-	145,-	1021,-
Deckel, verzinkt	A	189,-	18,-	207,-
Rollensatz, Polyamid, Tragfähigkeit 1350 kg/Rollensatz	A	185,-	15,-	200,-
BKB 700, lackiert	A	788,-	145,-	933,-
Deckel, verzinkt	A	189,-	18,-	207,-
Rollensatz, Polyamid, Tragfähigkeit 1350 kg/Rollensatz	A	185,-	15,-	200,-
BKB 700, feuerverzinkt	A	927,-	145,-	1072,-
Deckel, verzinkt	A	189,-	18,-	207,-
Rollensatz, Polyamid, Tragfähigkeit 1350 kg/Rollensatz	A	185,-	15,-	200,-
BKB 1000, lackiert	A	835,-	145,-	980,-
Deckel, verzinkt	A	189,-	18,-	207,-
Rollensatz, Polyamid, Tragfähigkeit 1350 kg/Rollensatz	A	185,-	15,-	200,-
BKB 1000, feuerverzinkt	A	994,-	145,-	1139,-
Deckel, verzinkt	A	189,-	18,-	207,-
Rollensatz, Polyamid, Tragfähigkeit 1350 kg/Rollensatz	A	185,-	15,-	200,-

Kippbehälter Typ BKC	Kategorie	Preis	Frachtkosten	Preis inkl. Frachtkosten
BKC 200, lackiert	A	2229,-	343,-	2572,-
Deckel, verzinkt	A	434,-	106,-	540,-
Behälterwanne öl- und wasserdicht verschweißt	A	116,-	0,-	116,-
BKC 200, feuerverzinkt	A	2984,-	343,-	3327,-
Deckel, verzinkt	A	434,-	106,-	540,-
Behälterwanne öl- und wasserdicht verschweißt	A	116,-	0,-	116,-
BKC 300, lackiert	A	2471,-	343,-	2814,-
Deckel, verzinkt	A	434,-	106,-	540,-
Behälterwanne öl- und wasserdicht verschweißt	A	116,-	0,-	116,-
BKC 300, feuerverzinkt	A	3253,-	343,-	3596,-

Alle Preise in EURO

Lieferung ab Werk DE-46354 Südlohn / DE-38820 Halberstadt, unverpackt

Frachtkosten für Lieferungen nach Österreich (CPT)

Preisliste 0425 de-AT

Stapler-Anbaugeräte



Kippbehälter Typ BKC	Kategorie	Preis	Frachtkosten	Preis inkl. Frachtkosten
Deckel, verzinkt	A	434,-	106,-	540,-
Behälterwanne öl- und wasserdicht verschweißt	A	116,-	0,-	116,-
BKC 400, lackiert	A	3043,-	343,-	3386,-
Deckel, verzinkt	A	434,-	145,-	579,-
Behälterwanne öl- und wasserdicht verschweißt	A	116,-	0,-	116,-
BKC 400, feuerverzinkt	A	3929,-	448,-	4377,-
Deckel, verzinkt	A	434,-	145,-	579,-
Behälterwanne öl- und wasserdicht verschweißt	A	116,-	0,-	116,-
BKC 500, lackiert	A	3535,-	448,-	3983,-
Deckel, verzinkt	A	434,-	145,-	579,-
Behälterwanne öl- und wasserdicht verschweißt	A	116,-	0,-	116,-
BKC 500, feuerverzinkt	A	4484,-	448,-	4932,-
Deckel, verzinkt	A	434,-	145,-	579,-
Behälterwanne öl- und wasserdicht verschweißt	A	116,-	0,-	116,-

Kippbehälter Typ BKC-H	Kategorie	Preis	Frachtkosten	Preis inkl. Frachtkosten
BKC-H 200, lackiert	A	3306,-	343,-	3649,-
Deckel, verzinkt	A	434,-	106,-	540,-
Behälterwanne öl- und wasserdicht verschweißt	A	116,-	0,-	116,-
BKC-H 200, feuerverzinkt	A	4061,-	343,-	4404,-
Deckel, verzinkt	A	434,-	106,-	540,-
Behälterwanne öl- und wasserdicht verschweißt	A	116,-	0,-	116,-
BKC-H 300, lackiert	A	3548,-	343,-	3891,-
Deckel, verzinkt	A	434,-	106,-	540,-
Behälterwanne öl- und wasserdicht verschweißt	A	116,-	0,-	116,-
BKC-H 300, feuerverzinkt	A	4331,-	343,-	4674,-
Deckel, verzinkt	A	434,-	106,-	540,-
Behälterwanne öl- und wasserdicht verschweißt	A	116,-	0,-	116,-
BKC-H 400, lackiert	A	4120,-	343,-	4463,-
Deckel, verzinkt	A	434,-	145,-	579,-
Behälterwanne öl- und wasserdicht verschweißt	A	116,-	0,-	116,-
BKC-H 400, feuerverzinkt	A	5006,-	448,-	5454,-
Deckel, verzinkt	A	434,-	145,-	579,-
Behälterwanne öl- und wasserdicht verschweißt	A	116,-	0,-	116,-
BKC-H 500, lackiert	A	4612,-	448,-	5060,-
Deckel, verzinkt	A	434,-	145,-	579,-
Behälterwanne öl- und wasserdicht verschweißt	A	116,-	0,-	116,-
BKC-H 500, feuerverzinkt	A	5561,-	448,-	6009,-
Deckel, verzinkt	A	434,-	145,-	579,-
Behälterwanne öl- und wasserdicht verschweißt	A	116,-	0,-	116,-

Kippbehälter Typ BKM	Kategorie	Preis	Frachtkosten	Preis inkl. Frachtkosten
BKM 30, lackiert	A	676,-	145,-	821,-
Deckel, verzinkt	A	100,-	18,-	118,-
Rollensatz, Polyamid, Tragfähigkeit 1350 kg/Rollensatz	A	185,-	15,-	200,-
Schwerlast-Rollensatz, Polyamid, Tragfähigkeit 2550 kg/Rollensatz	A	366,-	15,-	381,-
Behälterwanne öl- und wasserdicht verschweißt	A	75,-	0,-	75,-
BKM 30, feuerverzinkt	A	950,-	145,-	1095,-

Alle Preise in EURO

Lieferung ab Werk DE-46354 Südlohn / DE-38820 Halberstadt, unverpackt

Frachtkosten für Lieferungen nach Österreich (CPT)

Preisliste 0425 de-AT

Stapler-Anbaugeräte



Kippbehälter Typ BKM	Kategorie	Preis	Frachtkosten	Preis inkl. Frachtkosten
Deckel, verzinkt	A	100,-	18,-	118,-
Rollensatz, Polyamid, Tragfähigkeit 1350 kg/Rollensatz	A	185,-	15,-	200,-
Schwerlast-Rollensatz, Polyamid, Tragfähigkeit 2550 kg/Rollensatz	A	366,-	15,-	381,-
Behälterwanne öl- und wasserdicht verschweißt	A	75,-	0,-	75,-
BKM 50, lackiert	A	950,-	145,-	1095,-
Deckel, verzinkt	A	125,-	21,-	146,-
Rollensatz, Polyamid, Tragfähigkeit 1350 kg/Rollensatz	A	185,-	15,-	200,-
Schwerlast-Rollensatz, Polyamid, Tragfähigkeit 2550 kg/Rollensatz	A	366,-	15,-	381,-
Behälterwanne öl- und wasserdicht verschweißt	A	75,-	0,-	75,-
BKM 50, feuerverzinkt	A	1282,-	145,-	1427,-
Deckel, verzinkt	A	125,-	21,-	146,-
Rollensatz, Polyamid, Tragfähigkeit 1350 kg/Rollensatz	A	185,-	15,-	200,-
Schwerlast-Rollensatz, Polyamid, Tragfähigkeit 2550 kg/Rollensatz	A	366,-	15,-	381,-
Behälterwanne öl- und wasserdicht verschweißt	A	75,-	0,-	75,-
BKM 75, lackiert	A	1203,-	206,-	1409,-
Deckel, verzinkt	A	137,-	22,-	159,-
Rollensatz, Polyamid, Tragfähigkeit 1350 kg/Rollensatz	A	185,-	15,-	200,-
Schwerlast-Rollensatz, Polyamid, Tragfähigkeit 2550 kg/Rollensatz	A	366,-	15,-	381,-
Behälterwanne öl- und wasserdicht verschweißt	A	75,-	0,-	75,-
BKM 75, feuerverzinkt	A	1615,-	206,-	1821,-
Deckel, verzinkt	A	137,-	22,-	159,-
Rollensatz, Polyamid, Tragfähigkeit 1350 kg/Rollensatz	A	185,-	15,-	200,-
Schwerlast-Rollensatz, Polyamid, Tragfähigkeit 2550 kg/Rollensatz	A	366,-	15,-	381,-
Behälterwanne öl- und wasserdicht verschweißt	A	75,-	0,-	75,-
BKM 100, lackiert	A	1457,-	206,-	1663,-
Deckel, verzinkt	A	178,-	27,-	205,-
Rollensatz, Polyamid, Tragfähigkeit 1350 kg/Rollensatz	A	185,-	15,-	200,-
Schwerlast-Rollensatz, Polyamid, Tragfähigkeit 2550 kg/Rollensatz	A	366,-	15,-	381,-
Behälterwanne öl- und wasserdicht verschweißt	A	116,-	0,-	116,-
BKM 100, feuerverzinkt	A	2000,-	206,-	2206,-
Deckel, verzinkt	A	178,-	27,-	205,-
Rollensatz, Polyamid, Tragfähigkeit 1350 kg/Rollensatz	A	185,-	15,-	200,-
Schwerlast-Rollensatz, Polyamid, Tragfähigkeit 2550 kg/Rollensatz	A	366,-	15,-	381,-
Behälterwanne öl- und wasserdicht verschweißt	A	116,-	0,-	116,-
BKM 150, lackiert	A	1740,-	261,-	2001,-
Deckel, verzinkt	A	261,-	36,-	297,-
Rollensatz, Polyamid, Tragfähigkeit 1350 kg/Rollensatz	A	185,-	15,-	200,-
Schwerlast-Rollensatz, Polyamid, Tragfähigkeit 2550 kg/Rollensatz	A	366,-	15,-	381,-
Behälterwanne öl- und wasserdicht verschweißt	A	116,-	0,-	116,-
BKM 150, feuerverzinkt	A	2361,-	261,-	2622,-
Deckel, verzinkt	A	261,-	36,-	297,-
Rollensatz, Polyamid, Tragfähigkeit 1350 kg/Rollensatz	A	185,-	15,-	200,-
Schwerlast-Rollensatz, Polyamid, Tragfähigkeit 2550 kg/Rollensatz	A	366,-	15,-	381,-
Behälterwanne öl- und wasserdicht verschweißt	A	116,-	0,-	116,-
BKM 200, lackiert	A	2164,-	261,-	2425,-
Deckel, verzinkt	A	291,-	106,-	397,-
Rollensatz, Polyamid, Tragfähigkeit 1350 kg/Rollensatz	A	185,-	15,-	200,-

Alle Preise in EURO

Lieferung ab Werk DE-46354 Südlohn / DE-38820 Halberstadt, unverpackt

Frachtkosten für Lieferungen nach Österreich (CPT)

Preisliste 0425 de-AT

Stapler-Anbaugeräte



Kippbehälter Typ BKM	Kategorie	Preis	Frachtkosten	Preis inkl. Frachtkosten
Schwerlast-Rollensatz, Polyamid, Tragfähigkeit 2550 kg/Rollensatz	A	366,-	15,-	381,-
Behälterwanne öl- und wasserdicht verschweißt	A	116,-	0,-	116,-
Deckel, verzinkt	A	291,-	106,-	397,-
Rollensatz, Polyamid, Tragfähigkeit 1350 kg/Rollensatz	A	185,-	15,-	200,-
Schwerlast-Rollensatz, Polyamid, Tragfähigkeit 2550 kg/Rollensatz	A	366,-	15,-	381,-
Behälterwanne öl- und wasserdicht verschweißt	A	116,-	0,-	116,-
Traverse für Stapelkipper Typ BKT	Kategorie	Preis	Frachtkosten	Preis inkl. Frachtkosten
BKT 30, lackiert	A	355,-	145,-	500,-
Traversenständer Typ TS, feuerverzinkt	A	75,-	8,-	83,-
BKT 55, lackiert	A	376,-	145,-	521,-
Traversenständer Typ TS, feuerverzinkt	A	75,-	9,-	84,-
BKT 70, lackiert	A	376,-	145,-	521,-
Traversenständer Typ TS, feuerverzinkt	A	75,-	9,-	84,-
BKT 90, lackiert	A	378,-	145,-	523,-
Traversenständer Typ TS, feuerverzinkt	A	75,-	9,-	84,-
BKT 150, lackiert	A	609,-	145,-	754,-
Traversenständer Typ TS, feuerverzinkt	A	75,-	9,-	84,-
BKT 200, lackiert	A	672,-	145,-	817,-
Traversenständer Typ TS, feuerverzinkt	A	75,-	9,-	84,-
Schaufel Typ BSE	Kategorie	Preis	Frachtkosten	Preis inkl. Frachtkosten
BSE 50, lackiert	A	1435,-	206,-	1641,-
BSE 75, lackiert	A	1709,-	206,-	1915,-
BSE 100, lackiert	A	2143,-	261,-	2404,-
BSE 150, lackiert	A	2422,-	261,-	2683,-
BSE 200, lackiert	A	2691,-	343,-	3034,-
BSE 250, lackiert	A	3316,-	396,-	3712,-
Schaufel Typ BSI	Kategorie	Preis	Frachtkosten	Preis inkl. Frachtkosten
BSI 50, lackiert	A	1214,-	145,-	1359,-
BSI 75, lackiert	A	1375,-	206,-	1581,-
BSI 100, lackiert	A	1725,-	206,-	1931,-
Stapelkipper Typ BSK	Kategorie	Preis	Frachtkosten	Preis inkl. Frachtkosten
BSK 30, lackiert	A	256,-	78,-	334,-
Deckel, verzinkt	A	66,-	12,-	78,-
Rollensatz, Polyamid, Tragfähigkeit 1350 kg/Rollensatz	A	185,-	15,-	200,-
Behälterwanne öl- und wasserdicht verschweißt	A	75,-	0,-	75,-
Aufklebersatz, selbstklebend, bestehend aus 5 Aufklebern, mit den Symbolen: Glas, Papier, Kunststoff, Metall, Restmüll	A	28,-	auf Anfrage	auf Anfrage
BSK 30, feuerverzinkt	A	309,-	78,-	387,-
Deckel, verzinkt	A	66,-	12,-	78,-
Rollensatz, Polyamid, Tragfähigkeit 1350 kg/Rollensatz	A	185,-	15,-	200,-
Behälterwanne öl- und wasserdicht verschweißt	A	75,-	0,-	75,-
Aufklebersatz, selbstklebend, bestehend aus 5 Aufklebern, mit den Symbolen: Glas, Papier, Kunststoff, Metall, Restmüll	A	28,-	auf Anfrage	auf Anfrage
BSK 55, lackiert	A	320,-	106,-	426,-
Deckel, verzinkt	A	94,-	15,-	109,-
Rollensatz, Polyamid, Tragfähigkeit 1350 kg/Rollensatz	A	185,-	15,-	200,-

Alle Preise in EURO

Lieferung ab Werk DE-46354 Südlohn / DE-38820 Halberstadt, unverpackt

Frachtkosten für Lieferungen nach Österreich (CPT)

Preisliste 0425 de-AT

Stapler-Anbaugeräte



Stapelkipper Typ BSK	Kategorie	Preis	Frachtkosten	Preis inkl. Frachtkosten
Behälterwanne öl- und wasserdicht verschweißt	A	75,-	0,-	75,-
Aufklebersatz, selbstklebend, bestehend aus 5 Aufklebern, mit den Symbolen: Glas, Papier, Kunststoff, Metall, Restmüll	A	28,-	auf Anfrage	auf Anfrage
BSK 55, feuerverzinkt	A	391,-	106,-	497,-
Deckel, verzinkt	A	94,-	15,-	109,-
Rollensatz, Polyamid, Tragfähigkeit 1350 kg/Rollensatz	A	185,-	15,-	200,-
Behälterwanne öl- und wasserdicht verschweißt	A	75,-	0,-	75,-
Aufklebersatz, selbstklebend, bestehend aus 5 Aufklebern, mit den Symbolen: Glas, Papier, Kunststoff, Metall, Restmüll	A	28,-	auf Anfrage	auf Anfrage
BSK 70, lackiert	A	340,-	106,-	446,-
Deckel, verzinkt	A	117,-	15,-	132,-
Rollensatz, Polyamid, Tragfähigkeit 1350 kg/Rollensatz	A	185,-	15,-	200,-
Behälterwanne öl- und wasserdicht verschweißt	A	75,-	0,-	75,-
Aufklebersatz, selbstklebend, bestehend aus 5 Aufklebern, mit den Symbolen: Glas, Papier, Kunststoff, Metall, Restmüll	A	28,-	auf Anfrage	auf Anfrage
BSK 70, feuerverzinkt	A	441,-	106,-	547,-
Deckel, verzinkt	A	117,-	15,-	132,-
Rollensatz, Polyamid, Tragfähigkeit 1350 kg/Rollensatz	A	185,-	15,-	200,-
Behälterwanne öl- und wasserdicht verschweißt	A	75,-	0,-	75,-
Aufklebersatz, selbstklebend, bestehend aus 5 Aufklebern, mit den Symbolen: Glas, Papier, Kunststoff, Metall, Restmüll	A	28,-	auf Anfrage	auf Anfrage
BSK 90, lackiert	A	366,-	106,-	472,-
Deckel, verzinkt	A	160,-	18,-	178,-
Rollensatz, Polyamid, Tragfähigkeit 1350 kg/Rollensatz	A	185,-	15,-	200,-
Behälterwanne öl- und wasserdicht verschweißt	A	75,-	0,-	75,-
Aufklebersatz, selbstklebend, bestehend aus 5 Aufklebern, mit den Symbolen: Glas, Papier, Kunststoff, Metall, Restmüll	A	28,-	auf Anfrage	auf Anfrage
BSK 90, feuerverzinkt	A	470,-	145,-	615,-
Deckel, verzinkt	A	160,-	18,-	178,-
Rollensatz, Polyamid, Tragfähigkeit 1350 kg/Rollensatz	A	185,-	15,-	200,-
Behälterwanne öl- und wasserdicht verschweißt	A	75,-	0,-	75,-
Aufklebersatz, selbstklebend, bestehend aus 5 Aufklebern, mit den Symbolen: Glas, Papier, Kunststoff, Metall, Restmüll	A	28,-	auf Anfrage	auf Anfrage
BSK 150, lackiert	A	841,-	145,-	986,-
Deckel, verzinkt	A	215,-	21,-	236,-
Rollensatz, Polyamid, Tragfähigkeit 1350 kg/Rollensatz	A	185,-	15,-	200,-
Behälterwanne öl- und wasserdicht verschweißt	A	116,-	0,-	116,-
Aufklebersatz, selbstklebend, bestehend aus 5 Aufklebern, mit den Symbolen: Glas, Papier, Kunststoff, Metall, Restmüll	A	28,-	auf Anfrage	auf Anfrage
BSK 150, feuerverzinkt	A	984,-	145,-	1129,-
Deckel, verzinkt	A	215,-	21,-	236,-
Rollensatz, Polyamid, Tragfähigkeit 1350 kg/Rollensatz	A	185,-	15,-	200,-
Behälterwanne öl- und wasserdicht verschweißt	A	116,-	0,-	116,-
Aufklebersatz, selbstklebend, bestehend aus 5 Aufklebern, mit den Symbolen: Glas, Papier, Kunststoff, Metall, Restmüll	A	28,-	auf Anfrage	auf Anfrage
BSK 200, lackiert	A	902,-	145,-	1047,-
Deckel, verzinkt	A	274,-	26,-	300,-
Rollensatz, Polyamid, Tragfähigkeit 1350 kg/Rollensatz	A	185,-	15,-	200,-

Alle Preise in EURO

Lieferung ab Werk DE-46354 Südlohn / DE-38820 Halberstadt, unverpackt

Frachtkosten für Lieferungen nach Österreich (CPT)

Preisliste 0425 de-AT

Stapler-Anbaugeräte



Stapelkipper Typ BSK	Kategorie	Preis	Frachtkosten	Preis inkl. Frachtkosten
Behälterwanne öl- und wasserdicht verschweißt	A	116,-	0,-	116,-
Aufklebersatz, selbstklebend, bestehend aus 5 Aufklebern, mit den Symbolen: Glas, Papier, Kunststoff, Metall, Restmüll	A	28,-	auf Anfrage	auf Anfrage
BSK 200, feuerverzinkt	A	1129,-	145,-	1274,-
Deckel, verzinkt	A	274,-	26,-	300,-
Rollensatz, Polyamid, Tragfähigkeit 1350 kg/Rollensatz	A	185,-	15,-	200,-
Behälterwanne öl- und wasserdicht verschweißt	A	116,-	0,-	116,-
Aufklebersatz, selbstklebend, bestehend aus 5 Aufklebern, mit den Symbolen: Glas, Papier, Kunststoff, Metall, Restmüll	A	28,-	auf Anfrage	auf Anfrage
Gitterbehälter Typ BSK-G	Kategorie	Preis	Frachtkosten	Preis inkl. Frachtkosten
BSK-G 90, lackiert	A	332,-	106,-	438,-
Deckel, verzinkt	A	160,-	18,-	178,-
Rollensatz, Polyamid, Tragfähigkeit 1350 kg/Rollensatz	A	185,-	15,-	200,-
BSK-G 90, feuerverzinkt	A	404,-	106,-	510,-
Deckel, verzinkt	A	160,-	18,-	178,-
Rollensatz, Polyamid, Tragfähigkeit 1350 kg/Rollensatz	A	185,-	15,-	200,-
Späne-Stapelkipper Typ BSL	Kategorie	Preis	Frachtkosten	Preis inkl. Frachtkosten
BSL 30, lackiert	A	570,-	106,-	676,-
Deckel, verzinkt	A	66,-	12,-	78,-
Rollensatz, Polyamid, Tragfähigkeit 1350 kg/Rollensatz	A	185,-	15,-	200,-
BSL 30, feuerverzinkt	A	656,-	106,-	762,-
Deckel, verzinkt	A	66,-	12,-	78,-
Rollensatz, Polyamid, Tragfähigkeit 1350 kg/Rollensatz	A	185,-	15,-	200,-
BSL 55, lackiert	A	701,-	145,-	846,-
Deckel, verzinkt	A	94,-	15,-	109,-
Rollensatz, Polyamid, Tragfähigkeit 1350 kg/Rollensatz	A	185,-	15,-	200,-
BSL 55, feuerverzinkt	A	823,-	145,-	968,-
Deckel, verzinkt	A	94,-	15,-	109,-
Rollensatz, Polyamid, Tragfähigkeit 1350 kg/Rollensatz	A	185,-	15,-	200,-
BSL 70, lackiert	A	737,-	145,-	882,-
Deckel, verzinkt	A	117,-	15,-	132,-
Rollensatz, Polyamid, Tragfähigkeit 1350 kg/Rollensatz	A	185,-	15,-	200,-
BSL 70, feuerverzinkt	A	881,-	145,-	1026,-
Deckel, verzinkt	A	117,-	15,-	132,-
Rollensatz, Polyamid, Tragfähigkeit 1350 kg/Rollensatz	A	185,-	15,-	200,-
BSL 90, lackiert	A	801,-	145,-	946,-
Deckel, verzinkt	A	160,-	18,-	178,-
Rollensatz, Polyamid, Tragfähigkeit 1350 kg/Rollensatz	A	185,-	15,-	200,-
BSL 90, feuerverzinkt	A	970,-	145,-	1115,-
Deckel, verzinkt	A	160,-	18,-	178,-
Rollensatz, Polyamid, Tragfähigkeit 1350 kg/Rollensatz	A	185,-	15,-	200,-
BSL 150, lackiert	A	1185,-	145,-	1330,-
Deckel, verzinkt	A	215,-	21,-	236,-
Rollensatz, Polyamid, Tragfähigkeit 1350 kg/Rollensatz	A	185,-	15,-	200,-
BSL 150, feuerverzinkt	A	1439,-	206,-	1645,-
Deckel, verzinkt	A	215,-	21,-	236,-

Alle Preise in EURO

Lieferung ab Werk DE-46354 Südlohn / DE-38820 Halberstadt, unverpackt

Frachtkosten für Lieferungen nach Österreich (CPT)

Preisliste 0425 de-AT

Stapler-Anbaugeräte



Späne-Stapelkipper Typ BSL	Kategorie	Preis	Frachtkosten	Preis inkl. Frachtkosten
Rollensatz, Polyamid, Tragfähigkeit 1350 kg/Rollensatz	A	185,-	15,-	200,-
BSL 200, lackiert	A	1282,-	206,-	1488,-
Deckel, verzinkt	A	274,-	26,-	300,-
Rollensatz, Polyamid, Tragfähigkeit 1350 kg/Rollensatz	A	185,-	15,-	200,-
BSL 200, feuerverzinkt	A	1731,-	206,-	1937,-
Deckel, verzinkt	A	274,-	26,-	300,-
Rollensatz, Polyamid, Tragfähigkeit 1350 kg/Rollensatz	A	185,-	15,-	200,-
Schaufel Typ BSM	Kategorie	Preis	Frachtkosten	Preis inkl. Frachtkosten
BSM 50, lackiert	A	1435,-	145,-	1580,-
BSM 75, lackiert	A	1709,-	206,-	1915,-
BSM 100, lackiert	A	2143,-	261,-	2404,-
BSM 150, lackiert	A	2422,-	261,-	2683,-
BSM 200, lackiert	A	2691,-	343,-	3034,-
BSM 250, lackiert	A	3316,-	396,-	3712,-
Späne-Stapelkipper Typ BSS	Kategorie	Preis	Frachtkosten	Preis inkl. Frachtkosten
BSS 30, lackiert	A	407,-	78,-	485,-
Deckel, verzinkt	A	66,-	12,-	78,-
Rollensatz, Polyamid, Tragfähigkeit 1350 kg/Rollensatz	A	185,-	15,-	200,-
BSS 30, feuerverzinkt	A	473,-	78,-	551,-
Deckel, verzinkt	A	66,-	12,-	78,-
Rollensatz, Polyamid, Tragfähigkeit 1350 kg/Rollensatz	A	185,-	15,-	200,-
BSS 55, lackiert	A	505,-	106,-	611,-
Deckel, verzinkt	A	94,-	15,-	109,-
Rollensatz, Polyamid, Tragfähigkeit 1350 kg/Rollensatz	A	185,-	15,-	200,-
BSS 55, feuerverzinkt	A	626,-	106,-	732,-
Deckel, verzinkt	A	94,-	15,-	109,-
Rollensatz, Polyamid, Tragfähigkeit 1350 kg/Rollensatz	A	185,-	15,-	200,-
BSS 70, lackiert	A	542,-	106,-	648,-
Deckel, verzinkt	A	117,-	15,-	132,-
Rollensatz, Polyamid, Tragfähigkeit 1350 kg/Rollensatz	A	185,-	15,-	200,-
BSS 70, feuerverzinkt	A	684,-	145,-	829,-
Deckel, verzinkt	A	117,-	15,-	132,-
Rollensatz, Polyamid, Tragfähigkeit 1350 kg/Rollensatz	A	185,-	15,-	200,-
BSS 90, lackiert	A	576,-	145,-	721,-
Deckel, verzinkt	A	160,-	18,-	178,-
Rollensatz, Polyamid, Tragfähigkeit 1350 kg/Rollensatz	A	185,-	15,-	200,-
BSS 90, feuerverzinkt	A	739,-	145,-	884,-
Deckel, verzinkt	A	160,-	18,-	178,-
Rollensatz, Polyamid, Tragfähigkeit 1350 kg/Rollensatz	A	185,-	15,-	200,-
BSS 150, lackiert	A	876,-	145,-	1021,-
Deckel, verzinkt	A	215,-	21,-	236,-
Rollensatz, Polyamid, Tragfähigkeit 1350 kg/Rollensatz	A	185,-	15,-	200,-
BSS 150, feuerverzinkt	A	1126,-	145,-	1271,-
Deckel, verzinkt	A	215,-	21,-	236,-
Rollensatz, Polyamid, Tragfähigkeit 1350 kg/Rollensatz	A	185,-	15,-	200,-
BSS 200, lackiert	A	989,-	145,-	1134,-

Alle Preise in EURO

Lieferung ab Werk DE-46354 Südlohn / DE-38820 Halberstadt, unverpackt

Frachtkosten für Lieferungen nach Österreich (CPT)

Preisliste 0425 de-AT

Stapler-Anbaugeräte



Späne-Stapelkipper Typ BSS	Kategorie	Preis	Frachtkosten	Preis inkl. Frachtkosten
Deckel, verzinkt	A	274,-	26,-	300,-
Rollensatz, Polyamid, Tragfähigkeit 1350 kg/Rollensatz	A	185,-	15,-	200,-
BSS 200, feuerverzinkt	A	1324,-	206,-	1530,-
Deckel, verzinkt	A	274,-	26,-	300,-
Rollensatz, Polyamid, Tragfähigkeit 1350 kg/Rollensatz	A	185,-	15,-	200,-
Traverse für Stapelkipper Typ BST	Kategorie	Preis	Frachtkosten	Preis inkl. Frachtkosten
BST 30, lackiert	A	320,-	106,-	426,-
Traversenständer Typ TS, feuerverzinkt	A	75,-	8,-	83,-
BST 55, lackiert	A	342,-	106,-	448,-
Traversenständer Typ TS, feuerverzinkt	A	75,-	9,-	84,-
BST 70, lackiert	A	342,-	106,-	448,-
Traversenständer Typ TS, feuerverzinkt	A	75,-	9,-	84,-
BST 90, lackiert	A	355,-	106,-	461,-
Traversenständer Typ TS, feuerverzinkt	A	75,-	9,-	84,-
BST 150, lackiert	A	532,-	145,-	677,-
Traversenständer Typ TS, feuerverzinkt	A	75,-	9,-	84,-
BST 200, lackiert	A	591,-	145,-	736,-
Traversenständer Typ TS, feuerverzinkt	A	75,-	9,-	84,-
Traverse für Stapelkipper Typ BST-H	Kategorie	Preis	Frachtkosten	Preis inkl. Frachtkosten
BST-H 30, lackiert	A	2055,-	145,-	2200,-
Traversenständer Typ TS, feuerverzinkt	A	75,-	8,-	83,-
BST-H 55, lackiert	A	2180,-	145,-	2325,-
Traversenständer Typ TS, feuerverzinkt	A	75,-	8,-	83,-
BST-H 70, lackiert	A	2180,-	145,-	2325,-
Traversenständer Typ TS, feuerverzinkt	A	75,-	8,-	83,-
BST-H 90, lackiert	A	2293,-	145,-	2438,-
Traversenständer Typ TS, feuerverzinkt	A	75,-	8,-	83,-
BST-H 150, lackiert	A	2608,-	206,-	2814,-
Traversenständer Typ TS, feuerverzinkt	A	75,-	9,-	84,-
BST-H 200, lackiert	A	2871,-	206,-	3077,-
Traversenständer Typ TS, feuerverzinkt	A	75,-	9,-	84,-
Traverse für Stapelkipper Typ BST-U	Kategorie	Preis	Frachtkosten	Preis inkl. Frachtkosten
BST-U 30, lackiert	A	923,-	145,-	1068,-
BST-U 55, lackiert	A	985,-	145,-	1130,-
BST-U 70, lackiert	A	985,-	145,-	1130,-
BST-U 90, lackiert	A	1011,-	145,-	1156,-
Balken-Traverse Typ BT	Kategorie	Preis	Frachtkosten	Preis inkl. Frachtkosten
BT 3001, lackiert	A	1813,-	226,-	2039,-
Abstellböcke, feuerverzinkt	A	266,-	78,-	344,-
BT 3002, lackiert	A	2045,-	226,-	2271,-
Abstellböcke, feuerverzinkt	A	266,-	78,-	344,-
BT 3003, lackiert	A	2199,-	226,-	2425,-
Abstellböcke, feuerverzinkt	A	266,-	78,-	344,-
BT 3005, lackiert	A	2508,-	287,-	2795,-
Abstellböcke, feuerverzinkt	A	266,-	78,-	344,-

Alle Preise in EURO

Lieferung ab Werk DE-46354 Südlohn / DE-38820 Halberstadt, unverpackt

Frachtkosten für Lieferungen nach Österreich (CPT)

Preisliste 0425 de-AT

Stapler-Anbaugeräte



Befülltrichter Typ BTM	Kategorie	Preis	Frachtkosten	Preis inkl. Frachtkosten
BTM, lackiert	A	2377,-	261,-	2638,-
Befülltrichter Typ BTS	Kategorie	Preis	Frachtkosten	Preis inkl. Frachtkosten
BTS, lackiert	A	2035,-	261,-	2296,-
Kasten Typ C	Kategorie	Preis	Frachtkosten	Preis inkl. Frachtkosten
C 30, lackiert	A	407,-	78,-	485,-
C 30, feuerverzinkt	A	447,-	106,-	553,-
C 80, lackiert	A	586,-	106,-	692,-
C 80, feuerverzinkt	A	630,-	106,-	736,-
Spänekasten Typ CS	Kategorie	Preis	Frachtkosten	Preis inkl. Frachtkosten
CS 30, lackiert	A	469,-	106,-	575,-
CS 30, feuerverzinkt	A	514,-	106,-	620,-
CS 80, lackiert	A	692,-	106,-	798,-
CS 80, feuerverzinkt	A	740,-	145,-	885,-
Schaufel Typ DGS	Kategorie	Preis	Frachtkosten	Preis inkl. Frachtkosten
DGS 500, lackiert	A	2565,-	206,-	2771,-
DGS 700, lackiert	A	2594,-	206,-	2800,-
DGS 950, lackiert	A	2630,-	261,-	2891,-
DGS 1200, lackiert	A	2825,-	261,-	3086,-
Kippbehälter Typ DUO	Kategorie	Preis	Frachtkosten	Preis inkl. Frachtkosten
DUO, lackiert	A	1803,-	206,-	2009,-
Deckel, verzinkt	A	228,-	27,-	255,-
Rollensatz, Polyamid, Tragfähigkeit 1350 kg/Rollensatz	A	185,-	15,-	200,-
Aufklebersatz, selbstklebend, bestehend aus 5 Aufklebern, mit den Symbolen: Glas, Papier, Kunststoff, Metall, Restmüll	A	28,-	auf Anfrage	auf Anfrage
Kippbehälter Typ EXPO®	Kategorie	Preis	Frachtkosten	Preis inkl. Frachtkosten
EXPO 150, lackiert	A	587,-	106,-	693,-
Deckel, verzinkt	A	168,-	18,-	186,-
Rollensatz, Polyamid, Tragfähigkeit 1050 kg/Rollensatz	A	150,-	15,-	165,-
Behälterwanne öl- und wasserdicht verschweißt	A	75,-	0,-	75,-
EXPO 150, feuerverzinkt	A	692,-	106,-	798,-
Deckel, verzinkt	A	168,-	18,-	186,-
Rollensatz, Polyamid, Tragfähigkeit 1050 kg/Rollensatz	A	150,-	15,-	165,-
Behälterwanne öl- und wasserdicht verschweißt	A	75,-	0,-	75,-
EXPO 225, lackiert	A	639,-	106,-	745,-
Deckel, verzinkt	A	168,-	18,-	186,-
Rollensatz, Polyamid, Tragfähigkeit 1050 kg/Rollensatz	A	150,-	15,-	165,-
Behälterwanne öl- und wasserdicht verschweißt	A	75,-	0,-	75,-
EXPO 225, feuerverzinkt	A	758,-	106,-	864,-
Deckel, verzinkt	A	168,-	18,-	186,-
Rollensatz, Polyamid, Tragfähigkeit 1050 kg/Rollensatz	A	150,-	15,-	165,-
Behälterwanne öl- und wasserdicht verschweißt	A	75,-	0,-	75,-
EXPO 275, lackiert	A	667,-	106,-	773,-
Deckel, verzinkt	A	168,-	18,-	186,-
Rollensatz, Polyamid, Tragfähigkeit 1050 kg/Rollensatz	A	150,-	15,-	165,-
Behälterwanne öl- und wasserdicht verschweißt	A	75,-	0,-	75,-

Alle Preise in EURO

Lieferung ab Werk DE-46354 Südlohn / DE-38820 Halberstadt, unverpackt

Frachtkosten für Lieferungen nach Österreich (CPT)

Preisliste 0425 de-AT

Stapler-Anbaugeräte



Kippbehälter Typ EXPO®	Kategorie	Preis	Frachtkosten	Preis inkl. Frachtkosten
EXPO 275, feuerverzinkt	A	798,-	106,-	904,-
Deckel, verzinkt	A	168,-	18,-	186,-
Rollensatz, Polyamid, Tragfähigkeit 1050 kg/Rollensatz	A	150,-	15,-	165,-
Behälterwanne öl- und wasserdicht verschweißt	A	75,-	0,-	75,-
EXPO 300, lackiert	A	601,-	145,-	746,-
Deckel, verzinkt	A	168,-	18,-	186,-
Rollensatz, Polyamid, Tragfähigkeit 1350 kg/Rollensatz	A	185,-	15,-	200,-
Behälterwanne öl- und wasserdicht verschweißt	A	75,-	0,-	75,-
EXPO 300, feuerverzinkt	A	771,-	145,-	916,-
Deckel, verzinkt	A	168,-	18,-	186,-
Rollensatz, Polyamid, Tragfähigkeit 1350 kg/Rollensatz	A	185,-	15,-	200,-
Behälterwanne öl- und wasserdicht verschweißt	A	75,-	0,-	75,-
EXPO 600, lackiert	A	708,-	145,-	853,-
Deckel, verzinkt	A	189,-	22,-	211,-
Rollensatz, Polyamid, Tragfähigkeit 1350 kg/Rollensatz	A	185,-	15,-	200,-
Behälterwanne öl- und wasserdicht verschweißt	A	75,-	0,-	75,-
EXPO 600, feuerverzinkt	A	849,-	145,-	994,-
Deckel, verzinkt	A	189,-	22,-	211,-
Rollensatz, Polyamid, Tragfähigkeit 1350 kg/Rollensatz	A	185,-	15,-	200,-
Behälterwanne öl- und wasserdicht verschweißt	A	75,-	0,-	75,-
EXPO 900, lackiert	A	790,-	145,-	935,-
Deckel, verzinkt	A	215,-	27,-	242,-
Rollensatz, Polyamid, Tragfähigkeit 1350 kg/Rollensatz	A	185,-	15,-	200,-
Behälterwanne öl- und wasserdicht verschweißt	A	75,-	0,-	75,-
EXPO 900, feuerverzinkt	A	931,-	145,-	1076,-
Deckel, verzinkt	A	215,-	27,-	242,-
Rollensatz, Polyamid, Tragfähigkeit 1350 kg/Rollensatz	A	185,-	15,-	200,-
Behälterwanne öl- und wasserdicht verschweißt	A	75,-	0,-	75,-
EXPO 1200, lackiert	A	855,-	206,-	1061,-
Deckel, verzinkt	A	215,-	26,-	241,-
Rollensatz, Polyamid, Tragfähigkeit 1350 kg/Rollensatz	A	185,-	15,-	200,-
Behälterwanne öl- und wasserdicht verschweißt	A	116,-	0,-	116,-
EXPO 1200, feuerverzinkt	A	1006,-	206,-	1212,-
Deckel, verzinkt	A	215,-	26,-	241,-
Rollensatz, Polyamid, Tragfähigkeit 1350 kg/Rollensatz	A	185,-	15,-	200,-
Behälterwanne öl- und wasserdicht verschweißt	A	116,-	0,-	116,-
EXPO 1700, lackiert	A	1161,-	206,-	1367,-
Deckel, verzinkt	A	266,-	33,-	299,-
Rollensatz, Polyamid, Tragfähigkeit 1350 kg/Rollensatz	A	185,-	15,-	200,-
Behälterwanne öl- und wasserdicht verschweißt	A	116,-	0,-	116,-
EXPO 1700, feuerverzinkt	A	1386,-	206,-	1592,-
Deckel, verzinkt	A	266,-	33,-	299,-
Rollensatz, Polyamid, Tragfähigkeit 1350 kg/Rollensatz	A	185,-	15,-	200,-
Behälterwanne öl- und wasserdicht verschweißt	A	116,-	0,-	116,-
EXPO 2100, lackiert	A	1280,-	206,-	1486,-
Deckel, verzinkt	A	347,-	36,-	383,-
Rollensatz, Polyamid, Tragfähigkeit 1350 kg/Rollensatz	A	185,-	15,-	200,-

Alle Preise in EURO

Lieferung ab Werk DE-46354 Südlohn / DE-38820 Halberstadt, unverpackt

Frachtkosten für Lieferungen nach Österreich (CPT)

Preisliste 0425 de-AT

Stapler-Anbaugeräte



Kippbehälter Typ EXPO®	Kategorie	Preis	Frachtkosten	Preis inkl. Frachtkosten
Behälterwanne öl- und wasserdicht verschweißt	A	116,-	0,-	116,-
EXPO 2100, feuerverzinkt	A	1551,-	206,-	1757,-
Deckel, verzinkt	A	347,-	36,-	383,-
Rollensatz, Polyamid, Tragfähigkeit 1350 kg/Rollensatz	A	185,-	15,-	200,-
Behälterwanne öl- und wasserdicht verschweißt	A	116,-	0,-	116,-
Späne-Kippbehälter Typ EXPO®-E	Kategorie	Preis	Frachtkosten	Preis inkl. Frachtkosten
EXPO-E 150, lackiert	A	704,-	106,-	810,-
Deckel, verzinkt	A	168,-	18,-	186,-
Rollensatz, Polyamid, Tragfähigkeit 1050 kg/Rollensatz	A	150,-	15,-	165,-
EXPO-E 150, feuerverzinkt	A	808,-	106,-	914,-
Deckel, verzinkt	A	168,-	18,-	186,-
Rollensatz, Polyamid, Tragfähigkeit 1050 kg/Rollensatz	A	150,-	15,-	165,-
EXPO-E 225, lackiert	A	755,-	106,-	861,-
Deckel, verzinkt	A	168,-	18,-	186,-
Rollensatz, Polyamid, Tragfähigkeit 1050 kg/Rollensatz	A	150,-	15,-	165,-
EXPO-E 225, feuerverzinkt	A	876,-	106,-	982,-
Deckel, verzinkt	A	168,-	18,-	186,-
Rollensatz, Polyamid, Tragfähigkeit 1050 kg/Rollensatz	A	150,-	15,-	165,-
EXPO-E 275, lackiert	A	784,-	106,-	890,-
Deckel, verzinkt	A	168,-	18,-	186,-
Rollensatz, Polyamid, Tragfähigkeit 1050 kg/Rollensatz	A	150,-	15,-	165,-
EXPO-E 275, feuerverzinkt	A	912,-	106,-	1018,-
Deckel, verzinkt	A	168,-	18,-	186,-
Rollensatz, Polyamid, Tragfähigkeit 1050 kg/Rollensatz	A	150,-	15,-	165,-
EXPO-E 300, lackiert	A	718,-	145,-	863,-
Deckel, verzinkt	A	168,-	18,-	186,-
Rollensatz, Polyamid, Tragfähigkeit 1350 kg/Rollensatz	A	185,-	15,-	200,-
EXPO-E 300, feuerverzinkt	A	887,-	145,-	1032,-
Deckel, verzinkt	A	168,-	18,-	186,-
Rollensatz, Polyamid, Tragfähigkeit 1350 kg/Rollensatz	A	185,-	15,-	200,-
EXPO-E 600, lackiert	A	824,-	145,-	969,-
Deckel, verzinkt	A	189,-	22,-	211,-
Rollensatz, Polyamid, Tragfähigkeit 1350 kg/Rollensatz	A	185,-	15,-	200,-
EXPO-E 600, feuerverzinkt	A	965,-	145,-	1110,-
Deckel, verzinkt	A	189,-	22,-	211,-
Rollensatz, Polyamid, Tragfähigkeit 1350 kg/Rollensatz	A	185,-	15,-	200,-
EXPO-E 900, lackiert	A	906,-	145,-	1051,-
Deckel, verzinkt	A	215,-	27,-	242,-
Rollensatz, Polyamid, Tragfähigkeit 1350 kg/Rollensatz	A	185,-	15,-	200,-
EXPO-E 900, feuerverzinkt	A	1048,-	145,-	1193,-
Deckel, verzinkt	A	215,-	27,-	242,-
Rollensatz, Polyamid, Tragfähigkeit 1350 kg/Rollensatz	A	185,-	15,-	200,-
EXPO-E 1200, lackiert	A	1012,-	206,-	1218,-
Deckel, verzinkt	A	215,-	26,-	241,-
Rollensatz, Polyamid, Tragfähigkeit 1350 kg/Rollensatz	A	185,-	15,-	200,-
EXPO-E 1200, feuerverzinkt	A	1163,-	206,-	1369,-

Alle Preise in EURO

Lieferung ab Werk DE-46354 Südlohn / DE-38820 Halberstadt, unverpackt

Frachtkosten für Lieferungen nach Österreich (CPT)

Preisliste 0425 de-AT

Stapler-Anbaugeräte



Späne-Kippbehälter Typ EXPO®-E	Kategorie	Preis	Frachtkosten	Preis inkl. Frachtkosten
Deckel, verzinkt	A	215,-	26,-	241,-
Rollensatz, Polyamid, Tragfähigkeit 1350 kg/Rollensatz	A	185,-	15,-	200,-
EXPO-E 1700, lackiert	A	1318,-	206,-	1524,-
Deckel, verzinkt	A	266,-	33,-	299,-
Rollensatz, Polyamid, Tragfähigkeit 1350 kg/Rollensatz	A	185,-	15,-	200,-
EXPO-E 1700, feuerverzinkt	A	1543,-	206,-	1749,-
Deckel, verzinkt	A	266,-	33,-	299,-
Rollensatz, Polyamid, Tragfähigkeit 1350 kg/Rollensatz	A	185,-	15,-	200,-
EXPO-E 2100, lackiert	A	1437,-	206,-	1643,-
Deckel, verzinkt	A	347,-	36,-	383,-
Rollensatz, Polyamid, Tragfähigkeit 1350 kg/Rollensatz	A	185,-	15,-	200,-
EXPO-E 2100, feuerverzinkt	A	1708,-	206,-	1914,-
Deckel, verzinkt	A	347,-	36,-	383,-
Rollensatz, Polyamid, Tragfähigkeit 1350 kg/Rollensatz	A	185,-	15,-	200,-
Klappbodenbehälter Typ FB	Kategorie	Preis	Frachtkosten	Preis inkl. Frachtkosten
FB 500, lackiert	A	781,-	145,-	926,-
Deckel, verzinkt	A	189,-	15,-	204,-
Rollensatz, Polyamid, Tragfähigkeit 1350 kg/Rollensatz	A	185,-	15,-	200,-
Zentrierwände, verzinkt	A	112,-	12,-	124,-
FB 500, feuerverzinkt	A	960,-	145,-	1105,-
Deckel, verzinkt	A	189,-	15,-	204,-
Rollensatz, Polyamid, Tragfähigkeit 1350 kg/Rollensatz	A	185,-	15,-	200,-
Zentrierwände, verzinkt	A	112,-	12,-	124,-
FB 750, lackiert	A	850,-	145,-	995,-
Deckel, verzinkt	A	189,-	15,-	204,-
Rollensatz, Polyamid, Tragfähigkeit 1350 kg/Rollensatz	A	185,-	15,-	200,-
Zentrierwände, verzinkt	A	112,-	12,-	124,-
FB 750, feuerverzinkt	A	1038,-	145,-	1183,-
Deckel, verzinkt	A	189,-	15,-	204,-
Rollensatz, Polyamid, Tragfähigkeit 1350 kg/Rollensatz	A	185,-	15,-	200,-
Zentrierwände, verzinkt	A	112,-	12,-	124,-
FB 1000, lackiert	A	910,-	145,-	1055,-
Deckel, verzinkt	A	229,-	18,-	247,-
Rollensatz, Polyamid, Tragfähigkeit 1350 kg/Rollensatz	A	185,-	15,-	200,-
Zentrierwände, verzinkt	A	112,-	12,-	124,-
FB 1000, feuerverzinkt	A	1117,-	145,-	1262,-
Deckel, verzinkt	A	229,-	18,-	247,-
Rollensatz, Polyamid, Tragfähigkeit 1350 kg/Rollensatz	A	185,-	15,-	200,-
Zentrierwände, verzinkt	A	112,-	12,-	124,-
FB 1500, lackiert	A	1067,-	206,-	1273,-
Deckel, verzinkt	A	339,-	21,-	360,-
Rollensatz, Polyamid, Tragfähigkeit 1350 kg/Rollensatz	A	185,-	15,-	200,-
Zentrierwände, verzinkt	A	112,-	12,-	124,-
FB 1500, feuerverzinkt	A	1344,-	206,-	1550,-
Deckel, verzinkt	A	339,-	21,-	360,-
Rollensatz, Polyamid, Tragfähigkeit 1350 kg/Rollensatz	A	185,-	15,-	200,-

Alle Preise in EURO

Lieferung ab Werk DE-46354 Südlohn / DE-38820 Halberstadt, unverpackt

Frachtkosten für Lieferungen nach Österreich (CPT)

Preisliste 0425 de-AT

Stapler-Anbaugeräte



Klappbodenbehälter Typ FB	Kategorie	Preis	Frachtkosten	Preis inkl. Frachtkosten
Zentrierwände, verzinkt	A	112,-	12,-	124,-
FB 2000, lackiert	A	1151,-	206,-	1357,-
Deckel, verzinkt	A	339,-	21,-	360,-
Rollensatz, Polyamid, Tragfähigkeit 1350 kg/Rollensatz	A	185,-	15,-	200,-
Zentrierwände, verzinkt	A	112,-	12,-	124,-
FB 2000, feuerverzinkt	A	1460,-	206,-	1666,-
Deckel, verzinkt	A	339,-	21,-	360,-
Rollensatz, Polyamid, Tragfähigkeit 1350 kg/Rollensatz	A	185,-	15,-	200,-
Zentrierwände, verzinkt	A	112,-	12,-	124,-
Fasskipper Typ FD/L-HK	Kategorie	Preis	Frachtkosten	Preis inkl. Frachtkosten
FD/L-HK, lackiert	B	2245,-	145,-	2390,-
FD/L-HK, feuerverzinkt	B	2671,-	145,-	2816,-
Fasskipper Typ FD/L-K	Kategorie	Preis	Frachtkosten	Preis inkl. Frachtkosten
FD/L-K, lackiert	B	2429,-	145,-	2574,-
FD/L-K, feuerverzinkt	B	2864,-	145,-	3009,-
Fasskipper Typ FD-H	Kategorie	Preis	Frachtkosten	Preis inkl. Frachtkosten
FD-H, lackiert	B	2505,-	106,-	2611,-
FD-H, feuerverzinkt	B	2732,-	106,-	2838,-
Fasskipper Typ FD-HK	Kategorie	Preis	Frachtkosten	Preis inkl. Frachtkosten
FD-HK, lackiert	B	1929,-	106,-	2035,-
FD-HK, feuerverzinkt	B	2161,-	106,-	2267,-
Fasskipper Typ FD-K	Kategorie	Preis	Frachtkosten	Preis inkl. Frachtkosten
FD-K, lackiert	B	2114,-	106,-	2220,-
FD-K, feuerverzinkt	B	2354,-	106,-	2460,-
Fasskipper Typ FD-SK	Kategorie	Preis	Frachtkosten	Preis inkl. Frachtkosten
FD-SK, lackiert	B	1929,-	106,-	2035,-
FD-SK, feuerverzinkt	B	2161,-	106,-	2267,-
Fassheber Typ FH	Kategorie	Preis	Frachtkosten	Preis inkl. Frachtkosten
FH-I 120, lackiert	B	1589,-	106,-	1695,-
FH-I 120, feuerverzinkt	B	1761,-	106,-	1867,-
FH-I 220, lackiert	B	1589,-	106,-	1695,-
FH-I 220, feuerverzinkt	B	1789,-	106,-	1895,-
FH-II 120, lackiert	B	2320,-	106,-	2426,-
FH-II 120, feuerverzinkt	B	2582,-	106,-	2688,-
FH-II 220, lackiert	B	2320,-	106,-	2426,-
FH-II 220, feuerverzinkt	B	2636,-	106,-	2742,-
Fassgreifer Typ FK	Kategorie	Preis	Frachtkosten	Preis inkl. Frachtkosten
FK-I, lackiert	B	1208,-	106,-	1314,-
FK-I, feuerverzinkt	B	1472,-	106,-	1578,-
FK-II, lackiert	B	1437,-	145,-	1582,-
FK-II, feuerverzinkt	B	1818,-	145,-	1963,-
Fassklemme Typ FKL	Kategorie	Preis	Frachtkosten	Preis inkl. Frachtkosten
FKL, lackiert	B	463,-	28,-	491,-

Alle Preise in EURO

Lieferung ab Werk DE-46354 Südlohn / DE-38820 Halberstadt, unverpackt

Frachtkosten für Lieferungen nach Österreich (CPT)

Preisliste 0425 de-AT

Stapler-Anbaugeräte



Fasskipper Typ FLEX-HK	Kategorie	Preis	Frachtkosten	Preis inkl. Frachtkosten
FLEX-HK, lackiert	B	2090,-	106,-	2196,-
Regal-Fasspalette Typ RP, verzinkt	B	140,-	28,-	168,-
FLEX-HK, feuerverzinkt	B	2258,-	106,-	2364,-
Regal-Fasspalette Typ RP, verzinkt	B	140,-	28,-	168,-
Fasskipper Typ FLEX-K	Kategorie	Preis	Frachtkosten	Preis inkl. Frachtkosten
FLEX-K, lackiert	B	2283,-	106,-	2389,-
Regal-Fasspalette Typ RP, verzinkt	B	140,-	28,-	168,-
FLEX-K, feuerverzinkt	B	2447,-	106,-	2553,-
Regal-Fasspalette Typ RP, verzinkt	B	140,-	28,-	168,-
Fasstraverse Typ FT/M	Kategorie	Preis	Frachtkosten	Preis inkl. Frachtkosten
FT/M, feuerverzinkt	B	305,-	28,-	333,-
Fasstraverse Typ FT/MK	Kategorie	Preis	Frachtkosten	Preis inkl. Frachtkosten
FT/MK, feuerverzinkt	B	349,-	28,-	377,-
Fasswender Typ FW	Kategorie	Preis	Frachtkosten	Preis inkl. Frachtkosten
FW-I, lackiert	B	1342,-	145,-	1487,-
FW-I, feuerverzinkt	B	1742,-	145,-	1887,-
FW-II, lackiert	B	1879,-	145,-	2024,-
FW-II, feuerverzinkt	B	2447,-	145,-	2592,-
Fasswendezange Typ FWZ	Kategorie	Preis	Frachtkosten	Preis inkl. Frachtkosten
FWZ-60, lackiert	B	1309,-	78,-	1387,-
FWZ-60, feuerverzinkt	B	1289,-	78,-	1367,-
FWZ-200, lackiert	B	1349,-	106,-	1455,-
FWZ-200, feuerverzinkt	B	1329,-	106,-	1435,-
Gabelzinken-Verlängerung Typ GG	Kategorie	Preis	Frachtkosten	Preis inkl. Frachtkosten
GG 80/40 (Länge 1600), lackiert	A	522,-	106,-	628,-
GG 80/40 (Länge 1800), lackiert	A	550,-	106,-	656,-
GG 80/40 (Länge 2000), lackiert	A	580,-	106,-	686,-
GG 100/40 (Länge 1600), lackiert	A	522,-	106,-	628,-
GG 100/40 (Länge 1800), lackiert	A	550,-	106,-	656,-
GG 100/40 (Länge 2000), lackiert	A	580,-	106,-	686,-
GG 100/45 (Länge 1600), lackiert	A	522,-	106,-	628,-
GG 100/45 (Länge 1800), lackiert	A	550,-	106,-	656,-
GG 100/45 (Länge 2000), lackiert	A	580,-	106,-	686,-
GG 100/50 (Länge 1600), lackiert	A	522,-	106,-	628,-
GG 100/50 (Länge 1800), lackiert	A	550,-	106,-	656,-
GG 100/50 (Länge 2000), lackiert	A	580,-	145,-	725,-
GG 120/40 (Länge 1600), lackiert	A	550,-	106,-	656,-
GG 120/40 (Länge 1800), lackiert	A	580,-	145,-	725,-
GG 120/40 (Länge 2000), lackiert	A	623,-	145,-	768,-
GG 120/50 (Länge 1600), lackiert	A	550,-	106,-	656,-
GG 120/50 (Länge 1800), lackiert	A	580,-	145,-	725,-
GG 120/50 (Länge 2000), lackiert	A	623,-	145,-	768,-
GG 125/45 (Länge 1600), lackiert	A	550,-	106,-	656,-
GG 125/45 (Länge 1800), lackiert	A	580,-	145,-	725,-
GG 125/45 (Länge 2000), lackiert	A	623,-	145,-	768,-

Alle Preise in EURO

Lieferung ab Werk DE-46354 Südlohn / DE-38820 Halberstadt, unverpackt

Frachtkosten für Lieferungen nach Österreich (CPT)

Preisliste 0425 de-AT

Stapler-Anbaugeräte



Gabelzinken-Verlängerung Typ GG	Kategorie	Preis	Frachtkosten	Preis inkl. Frachtkosten
GG 125/50 (Länge 1600), lackiert	A	550,-	106,-	656,-
GG 125/50 (Länge 1800), lackiert	A	580,-	145,-	725,-
GG 125/50 (Länge 2000), lackiert	A	623,-	145,-	768,-
GG 150/50 (Länge 1600), lackiert	A	612,-	145,-	757,-
GG 150/50 (Länge 1800), lackiert	A	657,-	145,-	802,-
GG 150/50 (Länge 2000), lackiert	A	688,-	145,-	833,-
GG 150/70 (Länge 1600), lackiert	A	612,-	145,-	757,-
GG 150/70 (Länge 1800), lackiert	A	657,-	145,-	802,-
GG 150/70 (Länge 2000), lackiert	A	688,-	145,-	833,-
Gabelzinken-Verlängerung Typ GO	Kategorie	Preis	Frachtkosten	Preis inkl. Frachtkosten
GO 80/40 (Länge 1600), lackiert	A	376,-	78,-	454,-
GO 80/40 (Länge 1800), lackiert	A	382,-	78,-	460,-
GO 80/40 (Länge 2000), lackiert	A	397,-	78,-	475,-
GO 100/40 (Länge 1600), lackiert	A	376,-	78,-	454,-
GO 100/40 (Länge 1800), lackiert	A	382,-	78,-	460,-
GO 100/40 (Länge 2000), lackiert	A	397,-	106,-	503,-
GO 100/45 (Länge 1600), lackiert	A	376,-	78,-	454,-
GO 100/45 (Länge 1800), lackiert	A	382,-	106,-	488,-
GO 100/45 (Länge 2000), lackiert	A	397,-	106,-	503,-
GO 100/50 (Länge 1600), lackiert	A	376,-	78,-	454,-
GO 100/50 (Länge 1800), lackiert	A	382,-	106,-	488,-
GO 100/50 (Länge 2000), lackiert	A	397,-	106,-	503,-
GO 120/40 (Länge 1600), lackiert	A	382,-	78,-	460,-
GO 120/40 (Länge 1800), lackiert	A	403,-	106,-	509,-
GO 120/40 (Länge 2000), lackiert	A	420,-	106,-	526,-
GO 120/50 (Länge 1600), lackiert	A	382,-	106,-	488,-
GO 120/50 (Länge 1800), lackiert	A	403,-	106,-	509,-
GO 120/50 (Länge 2000), lackiert	A	420,-	106,-	526,-
GO 125/45 (Länge 1600), lackiert	A	382,-	106,-	488,-
GO 125/45 (Länge 1800), lackiert	A	403,-	106,-	509,-
GO 125/45 (Länge 2000), lackiert	A	420,-	106,-	526,-
GO 125/50 (Länge 1600), lackiert	A	382,-	106,-	488,-
GO 125/50 (Länge 1800), lackiert	A	403,-	106,-	509,-
GO 125/50 (Länge 2000), lackiert	A	420,-	106,-	526,-
GO 150/50 (Länge 1600), lackiert	A	458,-	106,-	564,-
GO 150/50 (Länge 1800), lackiert	A	498,-	106,-	604,-
GO 150/50 (Länge 2000), lackiert	A	536,-	106,-	642,-
GO 150/70 (Länge 1600), lackiert	A	458,-	106,-	564,-
GO 150/70 (Länge 1800), lackiert	A	498,-	106,-	604,-
GO 150/70 (Länge 2000), lackiert	A	536,-	106,-	642,-
Kippbehälter Typ GU	Kategorie	Preis	Frachtkosten	Preis inkl. Frachtkosten
GU 300, lackiert	A	632,-	145,-	777,-
Deckel, verzinkt	A	94,-	18,-	112,-
Rollensatz, Polyamid, Tragfähigkeit 1350 kg/Rollensatz	A	185,-	15,-	200,-
Behälterwanne öl- und wasserdicht verschweißt	A	75,-	0,-	75,-
Kranösen für Aufnahme mit Kran	A	102,-	8,-	110,-

Alle Preise in EURO

Lieferung ab Werk DE-46354 Südlohn / DE-38820 Halberstadt, unverpackt

Frachtkosten für Lieferungen nach Österreich (CPT)

Preisliste 0425 de-AT

Stapler-Anbaugeräte



Kippbehälter Typ GU	Kategorie	Preis	Frachtkosten	Preis inkl. Frachtkosten
Stützfüße, Unterfahrhöhe 100 mm	A	67,-	8,-	75,-
GU 300, feuerverzinkt	A	836,-	145,-	981,-
Deckel, verzinkt	A	94,-	18,-	112,-
Rollensatz, Polyamid, Tragfähigkeit 1350 kg/Rollensatz	A	185,-	15,-	200,-
Behälterwanne öl- und wasserdicht verschweißt	A	75,-	0,-	75,-
Kranösen für Aufnahme mit Kran	A	102,-	8,-	110,-
Stützfüße, Unterfahrhöhe 100 mm	A	67,-	8,-	75,-
GU 500, lackiert	A	860,-	145,-	1005,-
Deckel, verzinkt	A	94,-	18,-	112,-
Rollensatz, Polyamid, Tragfähigkeit 1350 kg/Rollensatz	A	185,-	15,-	200,-
Behälterwanne öl- und wasserdicht verschweißt	A	75,-	0,-	75,-
Einstellbare Kippbremse	A	448,-	10,-	458,-
Kranösen für Aufnahme mit Kran	A	102,-	8,-	110,-
Stützfüße, Unterfahrhöhe 100 mm	A	67,-	8,-	75,-
GU 500, feuerverzinkt	A	1120,-	145,-	1265,-
Deckel, verzinkt	A	94,-	18,-	112,-
Rollensatz, Polyamid, Tragfähigkeit 1350 kg/Rollensatz	A	185,-	15,-	200,-
Behälterwanne öl- und wasserdicht verschweißt	A	75,-	0,-	75,-
Einstellbare Kippbremse	A	448,-	10,-	458,-
Kranösen für Aufnahme mit Kran	A	102,-	8,-	110,-
Stützfüße, Unterfahrhöhe 100 mm	A	67,-	8,-	75,-
GU 750, lackiert	A	1016,-	145,-	1161,-
Deckel, verzinkt	A	134,-	26,-	160,-
Rollensatz, Polyamid, Tragfähigkeit 1350 kg/Rollensatz	A	185,-	15,-	200,-
Behälterwanne öl- und wasserdicht verschweißt	A	75,-	0,-	75,-
Einstellbare Kippbremse	A	448,-	10,-	458,-
Kranösen für Aufnahme mit Kran	A	102,-	8,-	110,-
Stützfüße, Unterfahrhöhe 100 mm	A	67,-	8,-	75,-
GU 750, feuerverzinkt	A	1324,-	145,-	1469,-
Deckel, verzinkt	A	134,-	26,-	160,-
Rollensatz, Polyamid, Tragfähigkeit 1350 kg/Rollensatz	A	185,-	15,-	200,-
Behälterwanne öl- und wasserdicht verschweißt	A	75,-	0,-	75,-
Einstellbare Kippbremse	A	448,-	10,-	458,-
Kranösen für Aufnahme mit Kran	A	102,-	8,-	110,-
Stützfüße, Unterfahrhöhe 100 mm	A	67,-	8,-	75,-
GU 1000, lackiert	A	1123,-	145,-	1268,-
Deckel, verzinkt	A	185,-	27,-	212,-
Rollensatz, Polyamid, Tragfähigkeit 1350 kg/Rollensatz	A	185,-	15,-	200,-
Behälterwanne öl- und wasserdicht verschweißt	A	116,-	0,-	116,-
Einstellbare Kippbremse	A	448,-	10,-	458,-
Kranösen für Aufnahme mit Kran	A	102,-	8,-	110,-
Stützfüße, Unterfahrhöhe 100 mm	A	67,-	8,-	75,-
GU 1000, feuerverzinkt	A	1591,-	206,-	1797,-
Deckel, verzinkt	A	185,-	27,-	212,-
Rollensatz, Polyamid, Tragfähigkeit 1350 kg/Rollensatz	A	185,-	15,-	200,-
Behälterwanne öl- und wasserdicht verschweißt	A	116,-	0,-	116,-
Einstellbare Kippbremse	A	448,-	10,-	458,-

Alle Preise in EURO

Lieferung ab Werk DE-46354 Südlohn / DE-38820 Halberstadt, unverpackt

Frachtkosten für Lieferungen nach Österreich (CPT)

Preisliste 0425 de-AT

Stapler-Anbaugeräte



Kippbehälter Typ GU	Kategorie	Preis	Frachtkosten	Preis inkl. Frachtkosten
Kranösen für Aufnahme mit Kran	A	102,-	8,-	110,-
Stützfüße, Unterfahrhöhe 100 mm	A	67,-	8,-	75,-
GU 1500, lackiert	A	1311,-	206,-	1517,-
Deckel, verzinkt	A	185,-	27,-	212,-
Rollensatz, Polyamid, Tragfähigkeit 1350 kg/Rollensatz	A	185,-	15,-	200,-
Behälterwanne öl- und wasserdicht verschweißt	A	116,-	0,-	116,-
Einstellbare Kippbremse	A	448,-	10,-	458,-
Kranösen für Aufnahme mit Kran	A	102,-	8,-	110,-
Stützfüße, Unterfahrhöhe 100 mm	A	67,-	8,-	75,-
GU 1500, feuerverzinkt	A	1709,-	206,-	1915,-
Deckel, verzinkt	A	185,-	27,-	212,-
Rollensatz, Polyamid, Tragfähigkeit 1350 kg/Rollensatz	A	185,-	15,-	200,-
Behälterwanne öl- und wasserdicht verschweißt	A	116,-	0,-	116,-
Einstellbare Kippbremse	A	448,-	10,-	458,-
Kranösen für Aufnahme mit Kran	A	102,-	8,-	110,-
Stützfüße, Unterfahrhöhe 100 mm	A	67,-	8,-	75,-
GU 2000, lackiert	A	1618,-	206,-	1824,-
Deckel, verzinkt	A	218,-	32,-	250,-
Rollensatz, Polyamid, Tragfähigkeit 1350 kg/Rollensatz	A	185,-	15,-	200,-
Behälterwanne öl- und wasserdicht verschweißt	A	116,-	0,-	116,-
Einstellbare Kippbremse	A	448,-	10,-	458,-
Kranösen für Aufnahme mit Kran	A	102,-	8,-	110,-
Stützfüße, Unterfahrhöhe 100 mm	A	67,-	8,-	75,-
GU 2000, feuerverzinkt	A	2125,-	206,-	2331,-
Deckel, verzinkt	A	218,-	32,-	250,-
Rollensatz, Polyamid, Tragfähigkeit 1350 kg/Rollensatz	A	185,-	15,-	200,-
Behälterwanne öl- und wasserdicht verschweißt	A	116,-	0,-	116,-
Einstellbare Kippbremse	A	448,-	10,-	458,-
Kranösen für Aufnahme mit Kran	A	102,-	8,-	110,-
Stützfüße, Unterfahrhöhe 100 mm	A	67,-	8,-	75,-
Späne-Kippbehälter Typ GU-E	Kategorie	Preis	Frachtkosten	Preis inkl. Frachtkosten
GU-E 300, lackiert	A	748,-	145,-	893,-
Deckel, verzinkt	A	94,-	18,-	112,-
Rollensatz, Polyamid, Tragfähigkeit 1350 kg/Rollensatz	A	185,-	15,-	200,-
Kranösen für Aufnahme mit Kran	A	102,-	8,-	110,-
Stützfüße, Unterfahrhöhe 100 mm	A	67,-	8,-	75,-
GU-E 300, feuerverzinkt	A	952,-	145,-	1097,-
Deckel, verzinkt	A	94,-	18,-	112,-
Rollensatz, Polyamid, Tragfähigkeit 1350 kg/Rollensatz	A	185,-	15,-	200,-
Kranösen für Aufnahme mit Kran	A	102,-	8,-	110,-
Stützfüße, Unterfahrhöhe 100 mm	A	67,-	8,-	75,-
GU-E 500, lackiert	A	977,-	145,-	1122,-
Deckel, verzinkt	A	94,-	18,-	112,-
Rollensatz, Polyamid, Tragfähigkeit 1350 kg/Rollensatz	A	185,-	15,-	200,-
Einstellbare Kippbremse	A	448,-	10,-	458,-
Kranösen für Aufnahme mit Kran	A	102,-	8,-	110,-

Alle Preise in EURO

Lieferung ab Werk DE-46354 Südlohn / DE-38820 Halberstadt, unverpackt

Frachtkosten für Lieferungen nach Österreich (CPT)

Preisliste 0425 de-AT

Stapler-Anbaugeräte



Späne-Kippbehälter Typ GU-E	Kategorie	Preis	Frachtkosten	Preis inkl. Frachtkosten
Stützfüße, Unterfahrhöhe 100 mm	A	67,-	8,-	75,-
GU-E 500, feuerverzinkt	A	1236,-	145,-	1381,-
Deckel, verzinkt	A	94,-	18,-	112,-
Rollensatz, Polyamid, Tragfähigkeit 1350 kg/Rollensatz	A	185,-	15,-	200,-
Einstellbare Kippbremse	A	448,-	10,-	458,-
Kranösen für Aufnahme mit Kran	A	102,-	8,-	110,-
Stützfüße, Unterfahrhöhe 100 mm	A	67,-	8,-	75,-
GU-E 750, lackiert	A	1132,-	145,-	1277,-
Deckel, verzinkt	A	134,-	26,-	160,-
Rollensatz, Polyamid, Tragfähigkeit 1350 kg/Rollensatz	A	185,-	15,-	200,-
Einstellbare Kippbremse	A	448,-	10,-	458,-
Kranösen für Aufnahme mit Kran	A	102,-	8,-	110,-
Stützfüße, Unterfahrhöhe 100 mm	A	67,-	8,-	75,-
GU-E 750, feuerverzinkt	A	1440,-	145,-	1585,-
Deckel, verzinkt	A	134,-	26,-	160,-
Rollensatz, Polyamid, Tragfähigkeit 1350 kg/Rollensatz	A	185,-	15,-	200,-
Einstellbare Kippbremse	A	448,-	10,-	458,-
Kranösen für Aufnahme mit Kran	A	102,-	8,-	110,-
Stützfüße, Unterfahrhöhe 100 mm	A	67,-	8,-	75,-
GU-E 1000, lackiert	A	1280,-	145,-	1425,-
Deckel, verzinkt	A	185,-	27,-	212,-
Rollensatz, Polyamid, Tragfähigkeit 1350 kg/Rollensatz	A	185,-	15,-	200,-
Einstellbare Kippbremse	A	448,-	10,-	458,-
Kranösen für Aufnahme mit Kran	A	102,-	8,-	110,-
Stützfüße, Unterfahrhöhe 100 mm	A	67,-	8,-	75,-
GU-E 1000, feuerverzinkt	A	1748,-	206,-	1954,-
Deckel, verzinkt	A	185,-	27,-	212,-
Rollensatz, Polyamid, Tragfähigkeit 1350 kg/Rollensatz	A	185,-	15,-	200,-
Einstellbare Kippbremse	A	448,-	10,-	458,-
Kranösen für Aufnahme mit Kran	A	102,-	8,-	110,-
Stützfüße, Unterfahrhöhe 100 mm	A	67,-	8,-	75,-
GU-E 1500, lackiert	A	1468,-	206,-	1674,-
Deckel, verzinkt	A	185,-	27,-	212,-
Rollensatz, Polyamid, Tragfähigkeit 1350 kg/Rollensatz	A	185,-	15,-	200,-
Einstellbare Kippbremse	A	448,-	10,-	458,-
Kranösen für Aufnahme mit Kran	A	102,-	8,-	110,-
Stützfüße, Unterfahrhöhe 100 mm	A	67,-	8,-	75,-
GU-E 1500, feuerverzinkt	A	1866,-	206,-	2072,-
Deckel, verzinkt	A	185,-	27,-	212,-
Rollensatz, Polyamid, Tragfähigkeit 1350 kg/Rollensatz	A	185,-	15,-	200,-
Einstellbare Kippbremse	A	448,-	10,-	458,-
Kranösen für Aufnahme mit Kran	A	102,-	8,-	110,-
Stützfüße, Unterfahrhöhe 100 mm	A	67,-	8,-	75,-
GU-E 2000, lackiert	A	1775,-	206,-	1981,-
Deckel, verzinkt	A	218,-	32,-	250,-
Rollensatz, Polyamid, Tragfähigkeit 1350 kg/Rollensatz	A	185,-	15,-	200,-
Einstellbare Kippbremse	A	448,-	10,-	458,-

Alle Preise in EURO

Lieferung ab Werk DE-46354 Südlohn / DE-38820 Halberstadt, unverpackt

Frachtkosten für Lieferungen nach Österreich (CPT)

Preisliste 0425 de-AT

Stapler-Anbaugeräte



Späne-Kippbehälter Typ GU-E	Kategorie	Preis	Frachtkosten	Preis inkl. Frachtkosten
Kranösen für Aufnahme mit Kran	A	102,-	8,-	110,-
Stützfüße, Unterfahrhöhe 100 mm	A	67,-	8,-	75,-
GU-E 2000, feuerverzinkt	A	2282,-	206,-	2488,-
Deckel, verzinkt	A	218,-	32,-	250,-
Rollensatz, Polyamid, Tragfähigkeit 1350 kg/Rollensatz	A	185,-	15,-	200,-
Einstellbare Kippbremse	A	448,-	10,-	458,-
Kranösen für Aufnahme mit Kran	A	102,-	8,-	110,-
Stützfüße, Unterfahrhöhe 100 mm	A	67,-	8,-	75,-
Kippbehälter Typ GU-RZ	Kategorie	Preis	Frachtkosten	Preis inkl. Frachtkosten
GU-RZ 30, lackiert	A	675,-	145,-	820,-
Deckel, verzinkt	A	91,-	18,-	109,-
GU-RZ 30, feuerverzinkt	A	752,-	145,-	897,-
Deckel, verzinkt	A	91,-	18,-	109,-
GU-RZ 55, lackiert	A	899,-	145,-	1044,-
Deckel, verzinkt	A	91,-	18,-	109,-
GU-RZ 55, feuerverzinkt	A	991,-	145,-	1136,-
Deckel, verzinkt	A	91,-	18,-	109,-
Gabelzinken-Schild Typ GZS	Kategorie	Preis	Frachtkosten	Preis inkl. Frachtkosten
GZS, lackiert	F	172,-	28,-	200,-
Klappbodenbehälter Typ HKB	Kategorie	Preis	Frachtkosten	Preis inkl. Frachtkosten
HKB 60, lackiert	A	1041,-	145,-	1186,-
HKB 70, lackiert	A	1101,-	145,-	1246,-
HKB 90, lackiert	A	1369,-	145,-	1514,-
Schaufel Typ HVR	Kategorie	Preis	Frachtkosten	Preis inkl. Frachtkosten
HVR 50, lackiert	A	3278,-	206,-	3484,-
HVR 75, lackiert	A	3841,-	261,-	4102,-
HVR 80 L, lackiert	A	3956,-	261,-	4217,-
HVR 100, lackiert	A	4862,-	343,-	5205,-
HVR 150, lackiert	A	6214,-	343,-	6557,-
Kippomat Typ KG-A	Kategorie	Preis	Frachtkosten	Preis inkl. Frachtkosten
KG-A, feuerverzinkt	A	3109,-	206,-	3315,-
Kippomat Typ KG-B	Kategorie	Preis	Frachtkosten	Preis inkl. Frachtkosten
KG-B, feuerverzinkt	A	3030,-	206,-	3236,-
Kippomat Typ KG-C	Kategorie	Preis	Frachtkosten	Preis inkl. Frachtkosten
KG-C, feuerverzinkt	A	2010,-	145,-	2155,-
Kippmulde Typ KK	Kategorie	Preis	Frachtkosten	Preis inkl. Frachtkosten
KK 250, lackiert	E	467,-	106,-	573,-
Deckel, verzinkt	E	131,-	15,-	146,-
Rollensatz, Polyamid, Tragfähigkeit 1050 kg/Rollensatz	A	131,-	15,-	146,-
Rollensatz, Vollgummi, Tragfähigkeit 615 kg/Rollensatz	E	99,-	15,-	114,-
KK 250, feuerverzinkt	E	515,-	106,-	621,-
Deckel, verzinkt	E	131,-	15,-	146,-
Rollensatz, Polyamid, Tragfähigkeit 1050 kg/Rollensatz	A	131,-	15,-	146,-
Rollensatz, Vollgummi, Tragfähigkeit 615 kg/Rollensatz	E	99,-	15,-	114,-

Alle Preise in EURO

Lieferung ab Werk DE-46354 Südlohn / DE-38820 Halberstadt, unverpackt

Frachtkosten für Lieferungen nach Österreich (CPT)

Preisliste 0425 de-AT

Stapler-Anbaugeräte



Kippmulde Typ KK	Kategorie	Preis	Frachtkosten	Preis inkl. Frachtkosten
KK 400, lackiert	E	532,-	106,-	638,-
Deckel, verzinkt	E	150,-	16,-	166,-
Rollensatz, Polyamid, Tragfähigkeit 1050 kg/Rollensatz	A	131,-	15,-	146,-
Rollensatz, Vollgummi, Tragfähigkeit 615 kg/Rollensatz	E	99,-	15,-	114,-
KK 400, feuerverzinkt	E	579,-	106,-	685,-
Deckel, verzinkt	E	150,-	16,-	166,-
Rollensatz, Polyamid, Tragfähigkeit 1050 kg/Rollensatz	A	131,-	15,-	146,-
Rollensatz, Vollgummi, Tragfähigkeit 615 kg/Rollensatz	E	99,-	15,-	114,-
KK 600, lackiert	E	738,-	145,-	883,-
Deckel, verzinkt	E	167,-	20,-	187,-
Rollensatz, Polyamid, Tragfähigkeit 1050 kg/Rollensatz	A	131,-	15,-	146,-
Rollensatz, Vollgummi, Tragfähigkeit 615 kg/Rollensatz	E	99,-	15,-	114,-
KK 600, feuerverzinkt	E	835,-	145,-	980,-
Rollensatz, Vollgummi, Tragfähigkeit 615 kg/Rollensatz	E	99,-	15,-	114,-
Deckel, verzinkt	E	167,-	20,-	187,-
Rollensatz, Polyamid, Tragfähigkeit 1050 kg/Rollensatz	A	131,-	15,-	146,-
KK 800, lackiert	E	795,-	145,-	940,-
Deckel, verzinkt	E	174,-	21,-	195,-
Rollensatz, Polyamid, Tragfähigkeit 1050 kg/Rollensatz	A	131,-	15,-	146,-
Rollensatz, Vollgummi, Tragfähigkeit 615 kg/Rollensatz	E	99,-	15,-	114,-
KK 800, feuerverzinkt	E	898,-	145,-	1043,-
Deckel, verzinkt	E	174,-	21,-	195,-
Rollensatz, Polyamid, Tragfähigkeit 1050 kg/Rollensatz	A	131,-	15,-	146,-
Rollensatz, Vollgummi, Tragfähigkeit 615 kg/Rollensatz	E	99,-	15,-	114,-
KK 1000, lackiert	E	851,-	145,-	996,-
Deckel, verzinkt	E	186,-	22,-	208,-
Rollensatz, Polyamid, Tragfähigkeit 1050 kg/Rollensatz	A	131,-	15,-	146,-
Rollensatz, Vollgummi, Tragfähigkeit 615 kg/Rollensatz	E	99,-	15,-	114,-
KK 1000, feuerverzinkt	E	979,-	145,-	1124,-
Deckel, verzinkt	E	186,-	22,-	208,-
Rollensatz, Polyamid, Tragfähigkeit 1050 kg/Rollensatz	A	131,-	15,-	146,-
Rollensatz, Vollgummi, Tragfähigkeit 615 kg/Rollensatz	E	99,-	15,-	114,-
Kippomat Typ KM	Kategorie	Preis	Frachtkosten	Preis inkl. Frachtkosten
KM, feuerverzinkt	A	3109,-	145,-	3254,-
Kippmulde Typ KN	Kategorie	Preis	Frachtkosten	Preis inkl. Frachtkosten
KN 250, lackiert	E	467,-	106,-	573,-
Deckel, verzinkt	E	131,-	15,-	146,-
Rollensatz, Polyamid, Tragfähigkeit 1050 kg/Rollensatz	A	131,-	15,-	146,-
Rollensatz, Vollgummi, Tragfähigkeit 615 kg/Rollensatz	E	99,-	15,-	114,-
KN 250, feuerverzinkt	E	515,-	106,-	621,-
Deckel, verzinkt	E	131,-	15,-	146,-
Rollensatz, Polyamid, Tragfähigkeit 1050 kg/Rollensatz	A	131,-	15,-	146,-
Rollensatz, Vollgummi, Tragfähigkeit 615 kg/Rollensatz	E	99,-	15,-	114,-
KN 400, lackiert	E	532,-	106,-	638,-
Deckel, verzinkt	E	150,-	16,-	166,-
Rollensatz, Polyamid, Tragfähigkeit 1050 kg/Rollensatz	A	131,-	15,-	146,-

Alle Preise in EURO

Lieferung ab Werk DE-46354 Südlohn / DE-38820 Halberstadt, unverpackt

Frachtkosten für Lieferungen nach Österreich (CPT)

Preisliste 0425 de-AT

Stapler-Anbaugeräte



Kippmulde Typ KN	Kategorie	Preis	Frachtkosten	Preis inkl. Frachtkosten
Rollensatz, Vollgummi, Tragfähigkeit 615 kg/Rollensatz	E	99,-	15,-	114,-
KN 400, feuerverzinkt	E	579,-	106,-	685,-
Deckel, verzinkt	E	150,-	16,-	166,-
Rollensatz, Polyamid, Tragfähigkeit 1050 kg/Rollensatz	A	131,-	15,-	146,-
Rollensatz, Vollgummi, Tragfähigkeit 615 kg/Rollensatz	E	99,-	15,-	114,-
Kippmulde Typ KS	Kategorie	Preis	Frachtkosten	Preis inkl. Frachtkosten
KS 400, lackiert	E	869,-	145,-	1014,-
KS 550, lackiert	E	931,-	145,-	1076,-
KS 700, lackiert	E	989,-	145,-	1134,-
Teleskop-Lader Typ KT	Kategorie	Preis	Frachtkosten	Preis inkl. Frachtkosten
KT 2,5, lackiert	A	1399,-	145,-	1544,-
KT 2,5, feuerverzinkt	A	1703,-	206,-	1909,-
KT 5,0, lackiert	A	1737,-	206,-	1943,-
KT 5,0, feuerverzinkt	A	2166,-	206,-	2372,-
Teleskop-Lader Typ KTH	Kategorie	Preis	Frachtkosten	Preis inkl. Frachtkosten
KTH 2,5, lackiert	A	1688,-	206,-	1894,-
KTH 2,5, feuerverzinkt	A	1998,-	206,-	2204,-
KTH 5,0, lackiert	A	1943,-	206,-	2149,-
KTH 5,0, feuerverzinkt	A	2292,-	206,-	2498,-
Teleskop-Lader Typ KTH-K	Kategorie	Preis	Frachtkosten	Preis inkl. Frachtkosten
KTH-K 2,5, lackiert	A	1551,-	145,-	1696,-
KTH-K 2,5, feuerverzinkt	A	1877,-	145,-	2022,-
KTH-K 5,0, lackiert	A	1789,-	145,-	1934,-
KTH-K 5,0, feuerverzinkt	A	2156,-	206,-	2362,-
Teleskop-Lader Typ KT-K	Kategorie	Preis	Frachtkosten	Preis inkl. Frachtkosten
KT-K 2,5, lackiert	A	1247,-	145,-	1392,-
KT-K 2,5, feuerverzinkt	A	1567,-	145,-	1712,-
KT-K 5,0, lackiert	A	1570,-	145,-	1715,-
KT-K 5,0, feuerverzinkt	A	2021,-	145,-	2166,-
Kastenwagen Typ KW-ET	Kategorie	Preis	Frachtkosten	Preis inkl. Frachtkosten
KW-ET 250, lackiert	E	568,-	106,-	674,-
Deckel, verzinkt	E	131,-	15,-	146,-
KW-ET 250, feuerverzinkt	E	869,-	106,-	975,-
Deckel, verzinkt	E	131,-	15,-	146,-
KW-ET 400, lackiert	E	626,-	106,-	732,-
Deckel, verzinkt	E	150,-	16,-	166,-
KW-ET 400, feuerverzinkt	E	964,-	106,-	1070,-
Deckel, verzinkt	E	150,-	16,-	166,-
KW-ET 600, lackiert	E	780,-	145,-	925,-
Deckel, verzinkt	E	167,-	20,-	187,-
KW-ET 600, feuerverzinkt	E	1126,-	145,-	1271,-
Deckel, verzinkt	E	167,-	20,-	187,-
KW-ET 1000, lackiert	E	963,-	145,-	1108,-
Deckel, verzinkt	E	186,-	22,-	208,-
KW-ET 1000, feuerverzinkt	E	1537,-	145,-	1682,-

Alle Preise in EURO

Lieferung ab Werk DE-46354 Südlohn / DE-38820 Halberstadt, unverpackt

Frachtkosten für Lieferungen nach Österreich (CPT)

Preisliste 0425 de-AT

Stapler-Anbaugeräte



Kastenwagen Typ KW-ET	Kategorie	Preis	Frachtkosten	Preis inkl. Frachtkosten
Deckel, verzinkt	E	186,-	22,-	208,-
Lastarm Typ LA	Kategorie	Preis	Frachtkosten	Preis inkl. Frachtkosten
LA 1600-1,0, lackiert	A	523,-	78,-	601,-
LA 1600-1,0, feuerverzinkt	A	561,-	106,-	667,-
LA 1600-2,5, lackiert	A	759,-	106,-	865,-
LA 1600-2,5, feuerverzinkt	A	895,-	106,-	1001,-
LA 1600-5,0, lackiert	A	1094,-	145,-	1239,-
LA 1600-5,0, feuerverzinkt	A	1280,-	145,-	1425,-
LA 2400-1,0, lackiert	A	549,-	106,-	655,-
LA 2400-1,0, feuerverzinkt	A	610,-	106,-	716,-
LA 2400-2,5, lackiert	A	847,-	145,-	992,-
LA 2400-2,5, feuerverzinkt	A	982,-	145,-	1127,-
LA 2400-5,0, lackiert	A	1207,-	145,-	1352,-
LA 2400-5,0, feuerverzinkt	A	1429,-	145,-	1574,-
LA 25-1,0, lackiert	A	610,-	78,-	688,-
LA 25-1,0, feuerverzinkt	A	659,-	78,-	737,-
Lastarm Typ LAT	Kategorie	Preis	Frachtkosten	Preis inkl. Frachtkosten
LAT 25-1,0, lackiert	A	740,-	106,-	846,-
LAT 25-1,0, feuerverzinkt	A	809,-	106,-	915,-
Scherengreifer Typ LG	Kategorie	Preis	Frachtkosten	Preis inkl. Frachtkosten
LG 60, lackiert	B	236,-	28,-	264,-
LG 60, verzinkt	B	215,-	28,-	243,-
LG 200, lackiert	B	236,-	28,-	264,-
LG 200, verzinkt	B	215,-	28,-	243,-
Langgutkipper Typ LGK	Kategorie	Preis	Frachtkosten	Preis inkl. Frachtkosten
LGK, lackiert	A	1329,-	145,-	1474,-
Rollensatz, Polyamid, Tragfähigkeit 1350 kg/Rollensatz	A	185,-	15,-	200,-
LGK, feuerverzinkt	A	1619,-	145,-	1764,-
Rollensatz, Polyamid, Tragfähigkeit 1350 kg/Rollensatz	A	185,-	15,-	200,-
Langguttraverse Typ LGT	Kategorie	Preis	Frachtkosten	Preis inkl. Frachtkosten
LGT 1,5, lackiert	A	1863,-	206,-	2069,-
LGT 1,5, feuerverzinkt	A	2186,-	206,-	2392,-
LGT 2,5, lackiert	A	2090,-	auf Anfrage	auf Anfrage
LGT 2,5, feuerverzinkt	A	2502,-	auf Anfrage	auf Anfrage
LGT 3,5, lackiert	A	2887,-	auf Anfrage	auf Anfrage
LGT 3,5, feuerverzinkt	A	3545,-	auf Anfrage	auf Anfrage
LGT 4,5, lackiert	A	3190,-	auf Anfrage	auf Anfrage
LGT 4,5, feuerverzinkt	A	3933,-	auf Anfrage	auf Anfrage
Fasszange Typ LGZ	Kategorie	Preis	Frachtkosten	Preis inkl. Frachtkosten
LGZ 60, lackiert	B	217,-	28,-	245,-
LGZ 60, verzinkt	B	203,-	28,-	231,-
LGZ 200, lackiert	B	217,-	28,-	245,-
LGZ 200, verzinkt	B	203,-	28,-	231,-

Alle Preise in EURO

Lieferung ab Werk DE-46354 Südlohn / DE-38820 Halberstadt, unverpackt

Frachtkosten für Lieferungen nach Österreich (CPT)

Preisliste 0425 de-AT

Stapler-Anbaugeräte



Lasthaken Typ LH	Kategorie	Preis	Frachtkosten	Preis inkl. Frachtkosten
LH-I 1,0, lackiert	A	192,-	28,-	220,-
LH-I 1,0, feuerverzinkt	A	215,-	28,-	243,-
LH-I 1,5, lackiert	A	210,-	28,-	238,-
LH-I 1,5, feuerverzinkt	A	233,-	28,-	261,-
LH-I 2,0, lackiert	A	221,-	28,-	249,-
LH-I 2,0, feuerverzinkt	A	245,-	28,-	273,-
LH-I 2,5, lackiert	A	246,-	28,-	274,-
LH-I 2,5, feuerverzinkt	A	269,-	28,-	297,-
LH-I 3,0, lackiert	A	319,-	28,-	347,-
LH-I 3,0, feuerverzinkt	A	343,-	28,-	371,-
LH-II 1,5, lackiert	A	317,-	28,-	345,-
LH-II 1,5, feuerverzinkt	A	365,-	28,-	393,-
LH-II 2,5, lackiert	A	419,-	28,-	447,-
LH-II 2,5, feuerverzinkt	A	498,-	28,-	526,-
LH-II 5,0, lackiert	A	695,-	78,-	773,-
LH-II 5,0, feuerverzinkt	A	780,-	78,-	858,-
LH-II 7,5, lackiert	A	827,-	78,-	905,-
LH-II 7,5, feuerverzinkt	A	916,-	78,-	994,-
Langgutseitenlader Typ LSL	Kategorie	Preis	Frachtkosten	Preis inkl. Frachtkosten
LSL, lackiert	A	1102,-	145,-	1247,-
LSL, feuerverzinkt	A	1265,-	145,-	1410,-
Langgutseitenwagen Typ LSW	Kategorie	Preis	Frachtkosten	Preis inkl. Frachtkosten
LSW 1,3, lackiert	A	920,-	106,-	1026,-
LSW 1,3, feuerverzinkt	A	982,-	145,-	1127,-
LSW 2,5, lackiert	A	1093,-	106,-	1199,-
LSW 2,5, feuerverzinkt	A	1156,-	145,-	1301,-
Arbeitsbühne Typ MB-A	Kategorie	Preis	Frachtkosten	Preis inkl. Frachtkosten
MB-A, lackiert	A	1340,-	145,-	1485,-
Rollensatz, Polyamid, Tragfähigkeit 1050 kg/Rollensatz	A	131,-	15,-	146,-
Arbeitsbühne Typ MB-A/D	Kategorie	Preis	Frachtkosten	Preis inkl. Frachtkosten
MB-A/D, lackiert	A	1408,-	145,-	1553,-
Rollensatz, Polyamid, Tragfähigkeit 1050 kg/Rollensatz	A	131,-	15,-	146,-
Arbeitsbühne Typ MB-A/D/L	Kategorie	Preis	Frachtkosten	Preis inkl. Frachtkosten
MB-A/D/L, lackiert	A	1590,-	145,-	1735,-
Rollensatz, Polyamid, Tragfähigkeit 1050 kg/Rollensatz	A	131,-	15,-	146,-
Arbeitsbühne Typ MB-A/L	Kategorie	Preis	Frachtkosten	Preis inkl. Frachtkosten
MB-A/L, lackiert	A	1521,-	145,-	1666,-
Rollensatz, Polyamid, Tragfähigkeit 1050 kg/Rollensatz	A	131,-	15,-	146,-
Arbeitsbühne Typ MB-K-IV	Kategorie	Preis	Frachtkosten	Preis inkl. Frachtkosten
MB-K-IV, lackiert	A	1943,-	198,-	2141,-
Mini-Kippbehälter Typ MGU	Kategorie	Preis	Frachtkosten	Preis inkl. Frachtkosten
MGU 230, lackiert	A	549,-	106,-	655,-
Deckel, verzinkt	A	126,-	18,-	144,-
Rollensatz, Polyamid, Tragfähigkeit 1050 kg/Rollensatz	A	150,-	15,-	165,-

Alle Preise in EURO

Lieferung ab Werk DE-46354 Südlohn / DE-38820 Halberstadt, unverpackt

Frachtkosten für Lieferungen nach Österreich (CPT)

Preisliste 0425 de-AT

Stapler-Anbaugeräte



Mini-Kippbehälter Typ MGU	Kategorie	Preis	Frachtkosten	Preis inkl. Frachtkosten
Behälterwanne öl- und wasserdicht verschweißt	A	75,-	0,-	75,-
MGU 230, feuerverzinkt	A	632,-	145,-	777,-
Deckel, verzinkt	A	126,-	18,-	144,-
Rollensatz, Polyamid, Tragfähigkeit 1050 kg/Rollensatz	A	150,-	15,-	165,-
Behälterwanne öl- und wasserdicht verschweißt	A	75,-	0,-	75,-
MGU 270, lackiert	A	600,-	145,-	745,-
Deckel, verzinkt	A	126,-	18,-	144,-
Rollensatz, Polyamid, Tragfähigkeit 1050 kg/Rollensatz	A	150,-	15,-	165,-
Behälterwanne öl- und wasserdicht verschweißt	A	75,-	0,-	75,-
MGU 270, feuerverzinkt	A	704,-	145,-	849,-
Deckel, verzinkt	A	126,-	18,-	144,-
Rollensatz, Polyamid, Tragfähigkeit 1050 kg/Rollensatz	A	150,-	15,-	165,-
Behälterwanne öl- und wasserdicht verschweißt	A	75,-	0,-	75,-
MGU 460, lackiert	A	787,-	145,-	932,-
Deckel, verzinkt	A	163,-	22,-	185,-
Rollensatz, Polyamid, Tragfähigkeit 1050 kg/Rollensatz	A	150,-	15,-	165,-
Behälterwanne öl- und wasserdicht verschweißt	A	75,-	0,-	75,-
MGU 460, feuerverzinkt	A	934,-	145,-	1079,-
Deckel, verzinkt	A	163,-	22,-	185,-
Rollensatz, Polyamid, Tragfähigkeit 1050 kg/Rollensatz	A	150,-	15,-	165,-
Behälterwanne öl- und wasserdicht verschweißt	A	75,-	0,-	75,-
MGU 610, lackiert	A	887,-	145,-	1032,-
Deckel, verzinkt	A	174,-	26,-	200,-
Rollensatz, Polyamid, Tragfähigkeit 1050 kg/Rollensatz	A	150,-	15,-	165,-
Behälterwanne öl- und wasserdicht verschweißt	A	75,-	0,-	75,-
MGU 610, feuerverzinkt	A	1052,-	145,-	1197,-
Deckel, verzinkt	A	174,-	26,-	200,-
Rollensatz, Polyamid, Tragfähigkeit 1050 kg/Rollensatz	A	150,-	15,-	165,-
Behälterwanne öl- und wasserdicht verschweißt	A	75,-	0,-	75,-
Mülltonnen-Heber Typ MH	Kategorie	Preis	Frachtkosten	Preis inkl. Frachtkosten
MH-I, lackiert	A	634,-	106,-	740,-
MH-II, lackiert	A	700,-	106,-	806,-
MH-III, lackiert	A	757,-	106,-	863,-
Mülltonnen-Kipper Typ MK	Kategorie	Preis	Frachtkosten	Preis inkl. Frachtkosten
MK 120, lackiert	A	1229,-	106,-	1335,-
MK 240, lackiert	A	1229,-	106,-	1335,-
Mülltonnen-Kipper Typ MK-H	Kategorie	Preis	Frachtkosten	Preis inkl. Frachtkosten
MK-H 120, lackiert	A	1837,-	106,-	1943,-
MK-H 240, lackiert	A	1837,-	145,-	1982,-
Mini-Klappbodenbehälter Typ MSB	Kategorie	Preis	Frachtkosten	Preis inkl. Frachtkosten
MSB 150, lackiert	A	614,-	78,-	692,-
Rollensatz, Polyamid, Tragfähigkeit 1050 kg/Rollensatz	A	150,-	15,-	165,-
Zentrierwände, verzinkt	A	70,-	12,-	82,-
MSB 150, feuerverzinkt	A	720,-	106,-	826,-
Rollensatz, Polyamid, Tragfähigkeit 1050 kg/Rollensatz	A	150,-	15,-	165,-

Alle Preise in EURO

Lieferung ab Werk DE-46354 Südlohn / DE-38820 Halberstadt, unverpackt

Frachtkosten für Lieferungen nach Österreich (CPT)

Preisliste 0425 de-AT

Stapler-Anbaugeräte



Mini-Klappbodenbehälter Typ MSB	Kategorie	Preis	Frachtkosten	Preis inkl. Frachtkosten
Zentrierwände, verzinkt	A	70,-	12,-	82,-
MSB 250, lackiert	A	666,-	106,-	772,-
Rollensatz, Polyamid, Tragfähigkeit 1050 kg/Rollensatz	A	150,-	15,-	165,-
Zentrierwände, verzinkt	A	70,-	12,-	82,-
MSB 250, feuerverzinkt	A	798,-	106,-	904,-
Rollensatz, Polyamid, Tragfähigkeit 1050 kg/Rollensatz	A	150,-	15,-	165,-
Zentrierwände, verzinkt	A	70,-	12,-	82,-
MSB 400, lackiert	A	821,-	106,-	927,-
Rollensatz, Polyamid, Tragfähigkeit 1050 kg/Rollensatz	A	150,-	15,-	165,-
Zentrierwände, verzinkt	A	70,-	12,-	82,-
MSB 400, feuerverzinkt	A	983,-	145,-	1128,-
Rollensatz, Polyamid, Tragfähigkeit 1050 kg/Rollensatz	A	150,-	15,-	165,-
Zentrierwände, verzinkt	A	70,-	12,-	82,-
Kippbehälter Typ NK	Kategorie	Preis	Frachtkosten	Preis inkl. Frachtkosten
NK 30, lackiert	A	676,-	145,-	821,-
Deckel, verzinkt	A	94,-	15,-	109,-
Rollensatz, Polyamid, Tragfähigkeit 1350 kg/Rollensatz	A	185,-	15,-	200,-
Behälterwanne öl- und wasserdicht verschweißt	A	75,-	0,-	75,-
NK 30, feuerverzinkt	A	950,-	145,-	1095,-
Deckel, verzinkt	A	94,-	15,-	109,-
Rollensatz, Polyamid, Tragfähigkeit 1350 kg/Rollensatz	A	185,-	15,-	200,-
Behälterwanne öl- und wasserdicht verschweißt	A	75,-	0,-	75,-
NK 50, lackiert	A	950,-	145,-	1095,-
Deckel, verzinkt	A	94,-	18,-	112,-
Rollensatz, Polyamid, Tragfähigkeit 1350 kg/Rollensatz	A	185,-	15,-	200,-
Behälterwanne öl- und wasserdicht verschweißt	A	75,-	0,-	75,-
NK 50, feuerverzinkt	A	1282,-	145,-	1427,-
Deckel, verzinkt	A	94,-	18,-	112,-
Rollensatz, Polyamid, Tragfähigkeit 1350 kg/Rollensatz	A	185,-	15,-	200,-
Behälterwanne öl- und wasserdicht verschweißt	A	75,-	0,-	75,-
NK 75, lackiert	A	1077,-	206,-	1283,-
Deckel, verzinkt	A	137,-	22,-	159,-
Rollensatz, Polyamid, Tragfähigkeit 1350 kg/Rollensatz	A	185,-	15,-	200,-
Behälterwanne öl- und wasserdicht verschweißt	A	75,-	0,-	75,-
NK 75, feuerverzinkt	A	1684,-	206,-	1890,-
Deckel, verzinkt	A	137,-	22,-	159,-
Rollensatz, Polyamid, Tragfähigkeit 1350 kg/Rollensatz	A	185,-	15,-	200,-
Behälterwanne öl- und wasserdicht verschweißt	A	75,-	0,-	75,-
NK 100, lackiert	A	1457,-	206,-	1663,-
Deckel, verzinkt	A	167,-	27,-	194,-
Rollensatz, Polyamid, Tragfähigkeit 1350 kg/Rollensatz	A	185,-	15,-	200,-
Behälterwanne öl- und wasserdicht verschweißt	A	116,-	0,-	116,-
NK 100, feuerverzinkt	A	2000,-	206,-	2206,-
Deckel, verzinkt	A	167,-	27,-	194,-
Rollensatz, Polyamid, Tragfähigkeit 1350 kg/Rollensatz	A	185,-	15,-	200,-
Behälterwanne öl- und wasserdicht verschweißt	A	116,-	0,-	116,-

Alle Preise in EURO

Lieferung ab Werk DE-46354 Südlohn / DE-38820 Halberstadt, unverpackt

Frachtkosten für Lieferungen nach Österreich (CPT)

Preisliste 0425 de-AT

Stapler-Anbaugeräte



Rundbehälter Typ RB	Kategorie	Preis	Frachtkosten	Preis inkl. Frachtkosten
RB 300, lackiert	A	656,-	106,-	762,-
Deckel, Aluminium	A	154,-	14,-	168,-
Rollensatz, Polyamid, Tragfähigkeit 1050 kg/Rollensatz	A	150,-	15,-	165,-
RB 450, lackiert	A	766,-	106,-	872,-
Deckel, Aluminium	A	154,-	14,-	168,-
Rollensatz, Polyamid, Tragfähigkeit 1050 kg/Rollensatz	A	150,-	15,-	165,-
Kippbehälter Typ RD	Kategorie	Preis	Frachtkosten	Preis inkl. Frachtkosten
RD 750, lackiert	A	1161,-	206,-	1367,-
Rollensatz, Polyamid, Tragfähigkeit 1350 kg/Rollensatz	A	185,-	15,-	200,-
Behälterwanne öl- und wasserdicht verschweißt	A	75,-	0,-	75,-
RD 750, feuerverzinkt	A	1547,-	206,-	1753,-
Rollensatz, Polyamid, Tragfähigkeit 1350 kg/Rollensatz	A	185,-	15,-	200,-
Behälterwanne öl- und wasserdicht verschweißt	A	75,-	0,-	75,-
RD 1000, lackiert	A	1400,-	206,-	1606,-
Rollensatz, Polyamid, Tragfähigkeit 1350 kg/Rollensatz	A	185,-	15,-	200,-
Behälterwanne öl- und wasserdicht verschweißt	A	116,-	0,-	116,-
RD 1000, feuerverzinkt	A	1867,-	206,-	2073,-
Rollensatz, Polyamid, Tragfähigkeit 1350 kg/Rollensatz	A	185,-	15,-	200,-
Behälterwanne öl- und wasserdicht verschweißt	A	116,-	0,-	116,-
Restgitter-Palette Typ RGP	Kategorie	Preis	Frachtkosten	Preis inkl. Frachtkosten
RGP-1, lackiert	A	2354,-	auf Anfrage	auf Anfrage
RGP-1, feuerverzinkt	A	3012,-	auf Anfrage	auf Anfrage
RGP-2, lackiert	A	2578,-	auf Anfrage	auf Anfrage
RGP-2, feuerverzinkt	A	3437,-	auf Anfrage	auf Anfrage
RGP-3, lackiert	A	2808,-	auf Anfrage	auf Anfrage
RGP-3, feuerverzinkt	A	3783,-	auf Anfrage	auf Anfrage
Rangierhilfe Typ RH	Kategorie	Preis	Frachtkosten	Preis inkl. Frachtkosten
RH, lackiert	A	411,-	28,-	439,-
Rangierhilfe Typ RH-AC	Kategorie	Preis	Frachtkosten	Preis inkl. Frachtkosten
RH-AC, lackiert	A	2227,-	206,-	2433,-
Rangierhilfe Typ RH-RA	Kategorie	Preis	Frachtkosten	Preis inkl. Frachtkosten
RH-RA, lackiert	A	1532,-	106,-	1638,-
Rangierhilfe Typ RH-RAK	Kategorie	Preis	Frachtkosten	Preis inkl. Frachtkosten
RH-RAK, lackiert	A	1633,-	106,-	1739,-
Rangierhilfe Typ RH-RM	Kategorie	Preis	Frachtkosten	Preis inkl. Frachtkosten
RH-RM, lackiert	A	1138,-	106,-	1244,-
Rangierhilfe Typ RH-RMK	Kategorie	Preis	Frachtkosten	Preis inkl. Frachtkosten
RH-RMK, lackiert	A	1241,-	106,-	1347,-
Fasslifter Typ RS 60	Kategorie	Preis	Frachtkosten	Preis inkl. Frachtkosten
RS 60-I, lackiert	B	978,-	78,-	1056,-
RS 60-I, feuerverzinkt	B	1039,-	78,-	1117,-
RS 60-II, lackiert	B	1655,-	78,-	1733,-
RS 60-II, feuerverzinkt	B	1737,-	106,-	1843,-

Alle Preise in EURO

Lieferung ab Werk DE-46354 Südlohn / DE-38820 Halberstadt, unverpackt

Frachtkosten für Lieferungen nach Österreich (CPT)

Preisliste 0425 de-AT

Stapler-Anbaugeräte



Fasslifter Typ RS	Kategorie	Preis	Frachtkosten	Preis inkl. Frachtkosten
RS-I/91, lackiert	B	1643,-	145,-	1788,-
RS-I/91, feuerverzinkt	B	1879,-	145,-	2024,-
RS-II/91, lackiert	B	2848,-	145,-	2993,-
RS-II/91, feuerverzinkt	B	3207,-	145,-	3352,-
RS-I/M, lackiert	B	1503,-	106,-	1609,-
RS-I/M, feuerverzinkt	B	1737,-	145,-	1882,-
RS-II/M, lackiert	B	2572,-	145,-	2717,-
RS-II/M, feuerverzinkt	B	2927,-	145,-	3072,-
Fasslifter Typ RS/D 91	Kategorie	Preis	Frachtkosten	Preis inkl. Frachtkosten
RS-I/D 91, lackiert	B	1437,-	145,-	1582,-
RS-I/D 91, feuerverzinkt	B	1671,-	145,-	1816,-
RS-II/D 91, lackiert	B	2435,-	145,-	2580,-
RS-II/D 91, feuerverzinkt	B	2789,-	145,-	2934,-
Späne-Kippbehälter Typ S3S	Kategorie	Preis	Frachtkosten	Preis inkl. Frachtkosten
S3S 300, lackiert	A	1311,-	145,-	1456,-
Deckel, verzinkt	A	168,-	18,-	186,-
Rollensatz, Polyamid, Tragfähigkeit 1050 kg/Rollensatz	A	131,-	15,-	146,-
S3S 300, feuerverzinkt	A	1404,-	206,-	1610,-
Deckel, verzinkt	A	168,-	18,-	186,-
Rollensatz, Polyamid, Tragfähigkeit 1050 kg/Rollensatz	A	131,-	15,-	146,-
S3S 600, lackiert	A	1365,-	206,-	1571,-
Deckel, verzinkt	A	189,-	22,-	211,-
Rollensatz, Polyamid, Tragfähigkeit 1050 kg/Rollensatz	A	131,-	15,-	146,-
S3S 600, feuerverzinkt	A	1462,-	206,-	1668,-
Deckel, verzinkt	A	189,-	22,-	211,-
Rollensatz, Polyamid, Tragfähigkeit 1050 kg/Rollensatz	A	131,-	15,-	146,-
Späne-Kippbehälter Typ S4A	Kategorie	Preis	Frachtkosten	Preis inkl. Frachtkosten
S4A 600, lackiert	A	1228,-	145,-	1373,-
Deckel, verzinkt	A	189,-	22,-	211,-
S4A 600, feuerverzinkt	A	1370,-	145,-	1515,-
Deckel, verzinkt	A	189,-	22,-	211,-
S4A 900, lackiert	A	1360,-	206,-	1566,-
Deckel, verzinkt	A	215,-	27,-	242,-
S4A 900, feuerverzinkt	A	1541,-	206,-	1747,-
Deckel, verzinkt	A	215,-	27,-	242,-
S4A 1200, lackiert	A	1446,-	206,-	1652,-
Deckel, verzinkt	A	215,-	26,-	241,-
S4A 1200, feuerverzinkt	A	1671,-	206,-	1877,-
Deckel, verzinkt	A	215,-	26,-	241,-
Klappbodenbehälter Typ SB	Kategorie	Preis	Frachtkosten	Preis inkl. Frachtkosten
SB 500, lackiert	B	966,-	145,-	1111,-
Deckel, verzinkt	B	138,-	16,-	154,-
Rollensatz, Polyamid, Tragfähigkeit 1350 kg/Rollensatz	A	185,-	15,-	200,-
Schwerlast-Rollensatz, Polyamid, Tragfähigkeit 2550 kg/Rollensatz	A	366,-	15,-	381,-
SB 500, feuerverzinkt	B	1258,-	145,-	1403,-

Alle Preise in EURO

Lieferung ab Werk DE-46354 Südlohn / DE-38820 Halberstadt, unverpackt

Frachtkosten für Lieferungen nach Österreich (CPT)

Preisliste 0425 de-AT

Stapler-Anbaugeräte



Klappbodenbehälter Typ SB	Kategorie	Preis	Frachtkosten	Preis inkl. Frachtkosten
Deckel, verzinkt	B	138,-	16,-	154,-
Rollensatz, Polyamid, Tragfähigkeit 1350 kg/Rollensatz	A	185,-	15,-	200,-
Schwerlast-Rollensatz, Polyamid, Tragfähigkeit 2550 kg/Rollensatz	A	366,-	15,-	381,-
SB 750, lackiert	B	1057,-	145,-	1202,-
Deckel, verzinkt	B	138,-	16,-	154,-
Rollensatz, Polyamid, Tragfähigkeit 1350 kg/Rollensatz	A	185,-	15,-	200,-
Schwerlast-Rollensatz, Polyamid, Tragfähigkeit 2550 kg/Rollensatz	A	366,-	15,-	381,-
SB 750, feuerverzinkt	B	1468,-	206,-	1674,-
Deckel, verzinkt	B	138,-	16,-	154,-
Rollensatz, Polyamid, Tragfähigkeit 1350 kg/Rollensatz	A	185,-	15,-	200,-
Schwerlast-Rollensatz, Polyamid, Tragfähigkeit 2550 kg/Rollensatz	A	366,-	15,-	381,-
SB 1000, lackiert	B	1251,-	206,-	1457,-
Deckel, verzinkt	B	138,-	16,-	154,-
Rollensatz, Polyamid, Tragfähigkeit 1350 kg/Rollensatz	A	185,-	15,-	200,-
Schwerlast-Rollensatz, Polyamid, Tragfähigkeit 2550 kg/Rollensatz	A	366,-	15,-	381,-
SB 1000, feuerverzinkt	B	1740,-	206,-	1946,-
Deckel, verzinkt	B	138,-	16,-	154,-
Rollensatz, Polyamid, Tragfähigkeit 1350 kg/Rollensatz	A	185,-	15,-	200,-
Schwerlast-Rollensatz, Polyamid, Tragfähigkeit 2550 kg/Rollensatz	A	366,-	15,-	381,-
SB 1500, lackiert	B	1695,-	206,-	1901,-
Deckel, verzinkt	B	245,-	21,-	266,-
Rollensatz, Polyamid, Tragfähigkeit 1350 kg/Rollensatz	A	185,-	15,-	200,-
Schwerlast-Rollensatz, Polyamid, Tragfähigkeit 2550 kg/Rollensatz	A	366,-	15,-	381,-
SB 1500, feuerverzinkt	B	2360,-	261,-	2621,-
Deckel, verzinkt	B	245,-	21,-	266,-
Rollensatz, Polyamid, Tragfähigkeit 1350 kg/Rollensatz	A	185,-	15,-	200,-
Schwerlast-Rollensatz, Polyamid, Tragfähigkeit 2550 kg/Rollensatz	A	366,-	15,-	381,-
SB 2000, lackiert	B	1742,-	261,-	2003,-
Deckel, verzinkt	B	245,-	21,-	266,-
Rollensatz, Polyamid, Tragfähigkeit 1350 kg/Rollensatz	A	185,-	15,-	200,-
Schwerlast-Rollensatz, Polyamid, Tragfähigkeit 2550 kg/Rollensatz	A	366,-	15,-	381,-
SB 2000, feuerverzinkt	B	2493,-	261,-	2754,-
Deckel, verzinkt	B	245,-	21,-	266,-
Rollensatz, Polyamid, Tragfähigkeit 1350 kg/Rollensatz	A	185,-	15,-	200,-
Schwerlast-Rollensatz, Polyamid, Tragfähigkeit 2550 kg/Rollensatz	A	366,-	15,-	381,-
Sammelbehälter-System Typ SBS	Kategorie	Preis	Frachtkosten	Preis inkl. Frachtkosten
SBS 500, lackiert	C	385,-	145,-	530,-
Transportwagen TW 500, feuerverzinkt	C	249,-	78,-	327,-
SBS 500, feuerverzinkt	C	456,-	145,-	601,-
Transportwagen TW 500, feuerverzinkt	C	249,-	78,-	327,-
SBS 1000, lackiert	C	491,-	145,-	636,-
Transportwagen TW 1000, feuerverzinkt	C	286,-	78,-	364,-
SBS 1000, feuerverzinkt	C	604,-	145,-	749,-
Transportwagen TW 1000, feuerverzinkt	C	286,-	78,-	364,-
SBS 2000, lackiert	C	779,-	259,-	1038,-
Transportwagen TW 2000, feuerverzinkt	C	487,-	78,-	565,-

Alle Preise in EURO

Lieferung ab Werk DE-46354 Südlohn / DE-38820 Halberstadt, unverpackt

Frachtkosten für Lieferungen nach Österreich (CPT)

Preisliste 0425 de-AT

Stapler-Anbaugeräte



Sammelbehälter-System Typ SBS	Kategorie	Preis	Frachtkosten	Preis inkl. Frachtkosten
SBS 2000, feuerverzinkt	C	935,-	259,-	1194,-
Transportwagen TW 2000, feuerverzinkt	C	487,-	78,-	565,-
Befülltrichter Typ SBT	Kategorie	Preis	Frachtkosten	Preis inkl. Frachtkosten
SBT, lackiert	A	1614,-	206,-	1820,-
Schneeschieber Typ SCH-F	Kategorie	Preis	Frachtkosten	Preis inkl. Frachtkosten
SCH-F 150, lackiert	A	2157,-	206,-	2363,-
SCH-F 180, lackiert	A	2422,-	206,-	2628,-
SCH-F 210, lackiert	A	2722,-	206,-	2928,-
SCH-F 240, lackiert	A	2990,-	313,-	3303,-
Schneeschieber Typ SCH-G	Kategorie	Preis	Frachtkosten	Preis inkl. Frachtkosten
SCH-G 150, lackiert	A	1530,-	145,-	1675,-
SCH-G 180, lackiert	A	1671,-	145,-	1816,-
SCH-G 210, lackiert	A	1930,-	206,-	2136,-
SCH-G 240, lackiert	A	2086,-	259,-	2345,-
Schneeschieber Typ SCH-L	Kategorie	Preis	Frachtkosten	Preis inkl. Frachtkosten
SCH-L 1500, lackiert	A	1142,-	145,-	1287,-
SCH-L 1500, feuerverzinkt	A	1265,-	145,-	1410,-
SCH-L 1800, lackiert	A	1333,-	145,-	1478,-
SCH-L 1800, feuerverzinkt	A	1480,-	145,-	1625,-
Schneepflug Typ SCH-P-G	Kategorie	Preis	Frachtkosten	Preis inkl. Frachtkosten
SCH-P-G 150, lackiert	A	2408,-	206,-	2614,-
SCH-P-G 180, lackiert	A	2586,-	206,-	2792,-
SCH-P-G 210, lackiert	A	2772,-	206,-	2978,-
SCH-P-G 240, lackiert	A	3292,-	259,-	3551,-
Schneepflug Typ SCH-P-S	Kategorie	Preis	Frachtkosten	Preis inkl. Frachtkosten
SCH-P-S 150, lackiert	A	2239,-	206,-	2445,-
SCH-P-S 180, lackiert	A	2392,-	206,-	2598,-
SCH-P-S 210, lackiert	A	2540,-	206,-	2746,-
SCH-P-S 240, lackiert	A	3022,-	259,-	3281,-
Schneepflug Typ SCH-P-V	Kategorie	Preis	Frachtkosten	Preis inkl. Frachtkosten
SCH-P-V 150, lackiert	A	2590,-	206,-	2796,-
SCH-P-V 180, lackiert	A	2849,-	206,-	3055,-
SCH-P-V 210, lackiert	A	3091,-	206,-	3297,-
SCH-P-V 240, lackiert	A	3614,-	259,-	3873,-
Schneeschieber Typ SCH-S	Kategorie	Preis	Frachtkosten	Preis inkl. Frachtkosten
SCH-S 150, lackiert	A	1359,-	145,-	1504,-
SCH-S 180, lackiert	A	1476,-	145,-	1621,-
SCH-S 210, lackiert	A	1700,-	206,-	1906,-
SCH-S 240, lackiert	A	1816,-	259,-	2075,-
Schneepflug Typ SCH-U-G	Kategorie	Preis	Frachtkosten	Preis inkl. Frachtkosten
SCH-U-G 150, lackiert	A	2408,-	206,-	2614,-
SCH-U-G 180, lackiert	A	2586,-	206,-	2792,-
SCH-U-G 210, lackiert	A	2772,-	206,-	2978,-
SCH-U-G 240, lackiert	A	3292,-	259,-	3551,-

Alle Preise in EURO

Lieferung ab Werk DE-46354 Südlohn / DE-38820 Halberstadt, unverpackt

Frachtkosten für Lieferungen nach Österreich (CPT)

Preisliste 0425 de-AT

Stapler-Anbaugeräte



Schneepflug Typ SCH-U-S	Kategorie	Preis	Frachtkosten	Preis inkl. Frachtkosten
SCH-U-S 150, lackiert	A	2239,-	206,-	2445,-
SCH-U-S 180, lackiert	A	2392,-	206,-	2598,-
SCH-U-S 210, lackiert	A	2540,-	206,-	2746,-
SCH-U-S 240, lackiert	A	3022,-	259,-	3281,-
Schneepflug Typ SCH-U-V	Kategorie	Preis	Frachtkosten	Preis inkl. Frachtkosten
SCH-U-V 150, lackiert	A	2590,-	206,-	2796,-
SCH-U-V 180, lackiert	A	2849,-	206,-	3055,-
SCH-U-V 210, lackiert	A	3091,-	206,-	3297,-
SCH-U-V 240, lackiert	A	3614,-	259,-	3873,-
Schneeschieber Typ SCH-V	Kategorie	Preis	Frachtkosten	Preis inkl. Frachtkosten
SCH-V 150, lackiert	A	1709,-	145,-	1854,-
SCH-V 180, lackiert	A	1923,-	145,-	2068,-
SCH-V 210, lackiert	A	2252,-	206,-	2458,-
SCH-V 240, lackiert	A	2407,-	259,-	2666,-
Silobehälter Typ SG	Kategorie	Preis	Frachtkosten	Preis inkl. Frachtkosten
SG 375, lackiert	E	979,-	145,-	1124,-
Deckel, verzinkt	E	126,-	28,-	154,-
SG 375, feuerverzinkt	E	1700,-	145,-	1845,-
Deckel, verzinkt	E	126,-	28,-	154,-
SG 600, lackiert	E	1168,-	145,-	1313,-
Deckel, verzinkt	E	126,-	28,-	154,-
SG 600, feuerverzinkt	E	1885,-	145,-	2030,-
Deckel, verzinkt	E	126,-	28,-	154,-
Silobehälter Typ SG-D	Kategorie	Preis	Frachtkosten	Preis inkl. Frachtkosten
SG-D 375, lackiert	E	979,-	106,-	1085,-
Deckel, verzinkt	E	126,-	28,-	154,-
SG-D 375, feuerverzinkt	E	1700,-	145,-	1845,-
Deckel, verzinkt	E	126,-	28,-	154,-
SG-D 600, lackiert	E	1168,-	145,-	1313,-
Deckel, verzinkt	E	126,-	28,-	154,-
SG-D 600, feuerverzinkt	E	1885,-	145,-	2030,-
Deckel, verzinkt	E	126,-	28,-	154,-
Silobehälter Typ SGK	Kategorie	Preis	Frachtkosten	Preis inkl. Frachtkosten
SGK 50, lackiert	A	1077,-	145,-	1222,-
SGK 50, feuerverzinkt	A	1103,-	145,-	1248,-
SGK 75, lackiert	A	1172,-	145,-	1317,-
SGK 75, feuerverzinkt	A	1208,-	145,-	1353,-
SGK 100, lackiert	A	1282,-	145,-	1427,-
SGK 100, feuerverzinkt	A	1320,-	145,-	1465,-
Silobehälter Typ SGS	Kategorie	Preis	Frachtkosten	Preis inkl. Frachtkosten
SGS 50, lackiert	A	855,-	106,-	961,-
SGS 50, feuerverzinkt	A	871,-	145,-	1016,-
SGS 75, lackiert	A	948,-	145,-	1093,-
SGS 75, feuerverzinkt	A	980,-	145,-	1125,-
SGS 100, lackiert	A	1041,-	145,-	1186,-

Alle Preise in EURO

Lieferung ab Werk DE-46354 Südlohn / DE-38820 Halberstadt, unverpackt

Frachtkosten für Lieferungen nach Österreich (CPT)

Preisliste 0425 de-AT

Stapler-Anbaugeräte



Silobehälter Typ SGS	Kategorie	Preis	Frachtkosten	Preis inkl. Frachtkosten
SGS 100, feuerverzinkt	A	1072,-	145,-	1217,-
Späne-Kippbehälter Typ SGU	Kategorie	Preis	Frachtkosten	Preis inkl. Frachtkosten
SGU 30, lackiert	A	908,-	145,-	1053,-
Deckel, verzinkt	A	94,-	18,-	112,-
Rollensatz, Polyamid, Tragfähigkeit 1350 kg/Rollensatz	A	185,-	15,-	200,-
Kranösen für Aufnahme mit Kran	A	102,-	8,-	110,-
Stützfüße, Unterfahrhöhe 100 mm	A	67,-	8,-	75,-
SGU 30, feuerverzinkt	A	1079,-	145,-	1224,-
Deckel, verzinkt	A	94,-	18,-	112,-
Rollensatz, Polyamid, Tragfähigkeit 1350 kg/Rollensatz	A	185,-	15,-	200,-
Kranösen für Aufnahme mit Kran	A	102,-	8,-	110,-
Stützfüße, Unterfahrhöhe 100 mm	A	67,-	8,-	75,-
SGU 50, lackiert	A	1123,-	145,-	1268,-
Deckel, verzinkt	A	94,-	18,-	112,-
Rollensatz, Polyamid, Tragfähigkeit 1350 kg/Rollensatz	A	185,-	15,-	200,-
Einstellbare Kippbremse	A	448,-	10,-	458,-
Kranösen für Aufnahme mit Kran	A	102,-	8,-	110,-
Stützfüße, Unterfahrhöhe 100 mm	A	67,-	8,-	75,-
SGU 50, feuerverzinkt	A	1359,-	145,-	1504,-
Deckel, verzinkt	A	94,-	18,-	112,-
Rollensatz, Polyamid, Tragfähigkeit 1350 kg/Rollensatz	A	185,-	15,-	200,-
Einstellbare Kippbremse	A	448,-	10,-	458,-
Kranösen für Aufnahme mit Kran	A	102,-	8,-	110,-
Stützfüße, Unterfahrhöhe 100 mm	A	67,-	8,-	75,-
SGU 75, lackiert	A	1267,-	145,-	1412,-
Deckel, verzinkt	A	134,-	26,-	160,-
Rollensatz, Polyamid, Tragfähigkeit 1350 kg/Rollensatz	A	185,-	15,-	200,-
Einstellbare Kippbremse	A	448,-	10,-	458,-
Kranösen für Aufnahme mit Kran	A	102,-	8,-	110,-
Stützfüße, Unterfahrhöhe 100 mm	A	67,-	8,-	75,-
SGU 75, feuerverzinkt	A	1568,-	145,-	1713,-
Deckel, verzinkt	A	134,-	26,-	160,-
Rollensatz, Polyamid, Tragfähigkeit 1350 kg/Rollensatz	A	185,-	15,-	200,-
Einstellbare Kippbremse	A	448,-	10,-	458,-
Kranösen für Aufnahme mit Kran	A	102,-	8,-	110,-
Stützfüße, Unterfahrhöhe 100 mm	A	67,-	8,-	75,-
SGU 100, lackiert	A	1517,-	206,-	1723,-
Deckel, verzinkt	A	185,-	27,-	212,-
Rollensatz, Polyamid, Tragfähigkeit 1350 kg/Rollensatz	A	185,-	15,-	200,-
Einstellbare Kippbremse	A	448,-	10,-	458,-
Kranösen für Aufnahme mit Kran	A	102,-	8,-	110,-
Stützfüße, Unterfahrhöhe 100 mm	A	67,-	8,-	75,-
SGU 100, feuerverzinkt	A	2048,-	206,-	2254,-
Deckel, verzinkt	A	185,-	27,-	212,-
Rollensatz, Polyamid, Tragfähigkeit 1350 kg/Rollensatz	A	185,-	15,-	200,-
Einstellbare Kippbremse	A	448,-	10,-	458,-

Alle Preise in EURO

Lieferung ab Werk DE-46354 Südlohn / DE-38820 Halberstadt, unverpackt

Frachtkosten für Lieferungen nach Österreich (CPT)

Preisliste 0425 de-AT

Stapler-Anbaugeräte



Späne-Kippbehälter Typ SGU	Kategorie	Preis	Frachtkosten	Preis inkl. Frachtkosten
Kranösen für Aufnahme mit Kran	A	102,-	8,-	110,-
Stützfüße, Unterfahrhöhe 100 mm	A	67,-	8,-	75,-
SGU 150, lackiert	A	1704,-	206,-	1910,-
Deckel, verzinkt	A	185,-	27,-	212,-
Rollensatz, Polyamid, Tragfähigkeit 1350 kg/Rollensatz	A	185,-	15,-	200,-
Einstellbare Kippbremse	A	448,-	10,-	458,-
Kranösen für Aufnahme mit Kran	A	102,-	8,-	110,-
Stützfüße, Unterfahrhöhe 100 mm	A	67,-	8,-	75,-
SGU 150, feuerverzinkt	A	2166,-	206,-	2372,-
Deckel, verzinkt	A	185,-	27,-	212,-
Rollensatz, Polyamid, Tragfähigkeit 1350 kg/Rollensatz	A	185,-	15,-	200,-
Einstellbare Kippbremse	A	448,-	10,-	458,-
Kranösen für Aufnahme mit Kran	A	102,-	8,-	110,-
Stützfüße, Unterfahrhöhe 100 mm	A	67,-	8,-	75,-
SGU 200, lackiert	A	2140,-	261,-	2401,-
Deckel, verzinkt	A	218,-	32,-	250,-
Rollensatz, Polyamid, Tragfähigkeit 1350 kg/Rollensatz	A	185,-	15,-	200,-
Einstellbare Kippbremse	A	448,-	10,-	458,-
Kranösen für Aufnahme mit Kran	A	102,-	8,-	110,-
Stützfüße, Unterfahrhöhe 100 mm	A	67,-	8,-	75,-
SGU 200, feuerverzinkt	A	2685,-	261,-	2946,-
Rollensatz, Polyamid, Tragfähigkeit 1350 kg/Rollensatz	A	185,-	15,-	200,-
Deckel, verzinkt	A	218,-	32,-	250,-
Einstellbare Kippbremse	A	448,-	10,-	458,-
Kranösen für Aufnahme mit Kran	A	102,-	8,-	110,-
Stützfüße, Unterfahrhöhe 100 mm	A	67,-	8,-	75,-
Späne-Kippbehälter Typ SGU-RZ	Kategorie	Preis	Frachtkosten	Preis inkl. Frachtkosten
SGU-RZ 30, lackiert	A	939,-	145,-	1084,-
Deckel, verzinkt	A	91,-	18,-	109,-
SGU-RZ 30, feuerverzinkt	A	1059,-	145,-	1204,-
Deckel, verzinkt	A	91,-	18,-	109,-
SGU-RZ 55, lackiert	A	1161,-	145,-	1306,-
Deckel, verzinkt	A	91,-	18,-	109,-
SGU-RZ 55, feuerverzinkt	A	1269,-	145,-	1414,-
Deckel, verzinkt	A	91,-	18,-	109,-
Streugerät Typ SH	Kategorie	Preis	Frachtkosten	Preis inkl. Frachtkosten
SH, lackiert	A	3448,-	145,-	3593,-
Abdeckplane	A	117,-	10,-	127,-
Schwerlast-Kippbehälter Typ SK	Kategorie	Preis	Frachtkosten	Preis inkl. Frachtkosten
SK 300, lackiert	A	1237,-	206,-	1443,-
Deckel, verzinkt	A	168,-	18,-	186,-
Schwerlast-Rollensatz, Polyamid, Tragfähigkeit 2550 kg/Rollensatz	A	366,-	15,-	381,-
Behälterwanne öl- und wasserdicht verschweißt	A	75,-	0,-	75,-
SK 300, feuerverzinkt	A	1502,-	206,-	1708,-
Deckel, verzinkt	A	168,-	18,-	186,-
Schwerlast-Rollensatz, Polyamid, Tragfähigkeit 2550 kg/Rollensatz	A	366,-	15,-	381,-

Alle Preise in EURO

Lieferung ab Werk DE-46354 Südlohn / DE-38820 Halberstadt, unverpackt

Frachtkosten für Lieferungen nach Österreich (CPT)

Preisliste 0425 de-AT

Stapler-Anbaugeräte



Schwerlast-Kippbehälter Typ SK	Kategorie	Preis	Frachtkosten	Preis inkl. Frachtkosten
Behälterwanne öl- und wasserdicht verschweißt	A	75,-	0,-	75,-
SK 600, lackiert	A	1339,-	206,-	1545,-
Deckel, verzinkt	A	189,-	22,-	211,-
Schwerlast-Rollensatz, Polyamid, Tragfähigkeit 2550 kg/Rollensatz	A	366,-	15,-	381,-
Behälterwanne öl- und wasserdicht verschweißt	A	75,-	0,-	75,-
SK 600, feuerverzinkt	A	1665,-	261,-	1926,-
Deckel, verzinkt	A	189,-	22,-	211,-
Schwerlast-Rollensatz, Polyamid, Tragfähigkeit 2550 kg/Rollensatz	A	366,-	15,-	381,-
Behälterwanne öl- und wasserdicht verschweißt	A	75,-	0,-	75,-
SK 900, lackiert	A	1458,-	261,-	1719,-
Deckel, verzinkt	A	215,-	27,-	242,-
Schwerlast-Rollensatz, Polyamid, Tragfähigkeit 2550 kg/Rollensatz	A	366,-	15,-	381,-
Behälterwanne öl- und wasserdicht verschweißt	A	75,-	0,-	75,-
SK 900, feuerverzinkt	A	1875,-	261,-	2136,-
Deckel, verzinkt	A	215,-	27,-	242,-
Schwerlast-Rollensatz, Polyamid, Tragfähigkeit 2550 kg/Rollensatz	A	366,-	15,-	381,-
Behälterwanne öl- und wasserdicht verschweißt	A	75,-	0,-	75,-
SK 1200, lackiert	A	1710,-	261,-	1971,-
Deckel, verzinkt	A	215,-	26,-	241,-
Schwerlast-Rollensatz, Polyamid, Tragfähigkeit 2550 kg/Rollensatz	A	366,-	15,-	381,-
Behälterwanne öl- und wasserdicht verschweißt	A	116,-	0,-	116,-
SK 1200, feuerverzinkt	A	2200,-	343,-	2543,-
Deckel, verzinkt	A	215,-	26,-	241,-
Schwerlast-Rollensatz, Polyamid, Tragfähigkeit 2550 kg/Rollensatz	A	366,-	15,-	381,-
Behälterwanne öl- und wasserdicht verschweißt	A	116,-	0,-	116,-
SK 1700, lackiert	A	1799,-	343,-	2142,-
Deckel, verzinkt	A	266,-	33,-	299,-
Schwerlast-Rollensatz, Polyamid, Tragfähigkeit 2550 kg/Rollensatz	A	366,-	15,-	381,-
Behälterwanne öl- und wasserdicht verschweißt	A	116,-	0,-	116,-
SK 1700, feuerverzinkt	A	2407,-	343,-	2750,-
Deckel, verzinkt	A	266,-	33,-	299,-
Schwerlast-Rollensatz, Polyamid, Tragfähigkeit 2550 kg/Rollensatz	A	366,-	15,-	381,-
Behälterwanne öl- und wasserdicht verschweißt	A	116,-	0,-	116,-
SK 2100, lackiert	A	1963,-	343,-	2306,-
Deckel, verzinkt	A	347,-	36,-	383,-
Schwerlast-Rollensatz, Polyamid, Tragfähigkeit 2550 kg/Rollensatz	A	366,-	15,-	381,-
Behälterwanne öl- und wasserdicht verschweißt	A	116,-	0,-	116,-
SK 2100, feuerverzinkt	A	2646,-	343,-	2989,-
Deckel, verzinkt	A	347,-	36,-	383,-
Schwerlast-Rollensatz, Polyamid, Tragfähigkeit 2550 kg/Rollensatz	A	366,-	15,-	381,-
Behälterwanne öl- und wasserdicht verschweißt	A	116,-	0,-	116,-
Gabelstapler-Kehrbesen Typ SKB	Kategorie	Preis	Frachtkosten	Preis inkl. Frachtkosten
SKB 100, lackiert	A	925,-	78,-	1003,-
SKB 150, lackiert	A	1156,-	106,-	1262,-
SKB 200, lackiert	A	1425,-	106,-	1531,-

Alle Preise in EURO

Lieferung ab Werk DE-46354 Südlohn / DE-38820 Halberstadt, unverpackt

Frachtkosten für Lieferungen nach Österreich (CPT)

Preisliste 0425 de-AT

Stapler-Anbaugeräte



Gabelstapler-Kehrbesen Typ SKB-0	Kategorie	Preis	Frachtkosten	Preis inkl. Frachtkosten
SKB-0 100, lackiert	A	635,-	78,-	713,-
SKB-0 150, lackiert	A	867,-	78,-	945,-
SKB-0 200, lackiert	A	1136,-	106,-	1242,-
Späne-Kippmulde Typ SKK	Kategorie	Preis	Frachtkosten	Preis inkl. Frachtkosten
SKK 250, lackiert	E	515,-	106,-	621,-
Deckel, verzinkt	E	131,-	15,-	146,-
Rollensatz, Polyamid, Tragfähigkeit 1050 kg/Rollensatz	A	131,-	15,-	146,-
Rollensatz, Vollgummi, Tragfähigkeit 615 kg/Rollensatz	E	99,-	15,-	114,-
SKK 250, feuerverzinkt	E	563,-	106,-	669,-
Deckel, verzinkt	E	131,-	15,-	146,-
Rollensatz, Polyamid, Tragfähigkeit 1050 kg/Rollensatz	A	131,-	15,-	146,-
Rollensatz, Vollgummi, Tragfähigkeit 615 kg/Rollensatz	E	99,-	15,-	114,-
SKK 400, lackiert	E	579,-	106,-	685,-
Deckel, verzinkt	E	150,-	16,-	166,-
Rollensatz, Polyamid, Tragfähigkeit 1050 kg/Rollensatz	A	131,-	15,-	146,-
Rollensatz, Vollgummi, Tragfähigkeit 615 kg/Rollensatz	E	99,-	15,-	114,-
SKK 400, feuerverzinkt	E	627,-	106,-	733,-
Deckel, verzinkt	E	150,-	16,-	166,-
Rollensatz, Polyamid, Tragfähigkeit 1050 kg/Rollensatz	A	131,-	15,-	146,-
Rollensatz, Vollgummi, Tragfähigkeit 615 kg/Rollensatz	E	99,-	15,-	114,-
SKK 600, lackiert	E	787,-	145,-	932,-
Deckel, verzinkt	E	167,-	20,-	187,-
Rollensatz, Polyamid, Tragfähigkeit 1050 kg/Rollensatz	A	131,-	15,-	146,-
Rollensatz, Vollgummi, Tragfähigkeit 615 kg/Rollensatz	E	99,-	15,-	114,-
SKK 600, feuerverzinkt	E	883,-	145,-	1028,-
Deckel, verzinkt	E	167,-	20,-	187,-
Rollensatz, Polyamid, Tragfähigkeit 1050 kg/Rollensatz	A	131,-	15,-	146,-
Rollensatz, Vollgummi, Tragfähigkeit 615 kg/Rollensatz	E	99,-	15,-	114,-
SKK 800, lackiert	E	842,-	145,-	987,-
Deckel, verzinkt	E	174,-	21,-	195,-
Rollensatz, Polyamid, Tragfähigkeit 1050 kg/Rollensatz	A	131,-	15,-	146,-
Rollensatz, Vollgummi, Tragfähigkeit 615 kg/Rollensatz	E	99,-	15,-	114,-
SKK 800, feuerverzinkt	E	946,-	145,-	1091,-
Deckel, verzinkt	E	174,-	21,-	195,-
Rollensatz, Polyamid, Tragfähigkeit 1050 kg/Rollensatz	A	131,-	15,-	146,-
Rollensatz, Vollgummi, Tragfähigkeit 615 kg/Rollensatz	E	99,-	15,-	114,-
SKK 1000, lackiert	E	898,-	145,-	1043,-
Deckel, verzinkt	E	186,-	22,-	208,-
Rollensatz, Polyamid, Tragfähigkeit 1050 kg/Rollensatz	A	131,-	15,-	146,-
Rollensatz, Vollgummi, Tragfähigkeit 615 kg/Rollensatz	E	99,-	15,-	114,-
SKK 1000, feuerverzinkt	E	1027,-	145,-	1172,-
Deckel, verzinkt	E	186,-	22,-	208,-
Rollensatz, Polyamid, Tragfähigkeit 1050 kg/Rollensatz	A	131,-	15,-	146,-
Rollensatz, Vollgummi, Tragfähigkeit 615 kg/Rollensatz	E	99,-	15,-	114,-
Späne-Kippbehälter Typ SKM	Kategorie	Preis	Frachtkosten	Preis inkl. Frachtkosten
SKM 30, lackiert	A	917,-	145,-	1062,-

Alle Preise in EURO

Lieferung ab Werk DE-46354 Südlohn / DE-38820 Halberstadt, unverpackt

Frachtkosten für Lieferungen nach Österreich (CPT)

Preisliste 0425 de-AT

Stapler-Anbaugeräte



Späne-Kippbehälter Typ SKM	Kategorie	Preis	Frachtkosten	Preis inkl. Frachtkosten
Deckel, verzinkt	A	100,-	18,-	118,-
SKM 30, feuerverzinkt	A	1109,-	145,-	1254,-
Deckel, verzinkt	A	100,-	18,-	118,-
SKM 50, lackiert	A	1178,-	145,-	1323,-
Deckel, verzinkt	A	152,-	28,-	180,-
SKM 50, feuerverzinkt	A	1428,-	145,-	1573,-
Deckel, verzinkt	A	152,-	28,-	180,-
SKM 75, lackiert	A	1419,-	145,-	1564,-
Deckel, verzinkt	A	169,-	33,-	202,-
SKM 75, feuerverzinkt	A	1729,-	206,-	1935,-
Deckel, verzinkt	A	169,-	33,-	202,-
Späne-Kippmulde Typ SKN	Kategorie	Preis	Frachtkosten	Preis inkl. Frachtkosten
SKN 250, lackiert	E	515,-	106,-	621,-
Deckel, verzinkt	E	131,-	15,-	146,-
Rollensatz, Polyamid, Tragfähigkeit 1050 kg/Rollensatz	A	131,-	15,-	146,-
Rollensatz, Vollgummi, Tragfähigkeit 615 kg/Rollensatz	E	99,-	15,-	114,-
SKN 250, feuerverzinkt	E	563,-	106,-	669,-
Deckel, verzinkt	E	131,-	15,-	146,-
Rollensatz, Polyamid, Tragfähigkeit 1050 kg/Rollensatz	A	131,-	15,-	146,-
Rollensatz, Vollgummi, Tragfähigkeit 615 kg/Rollensatz	E	99,-	15,-	114,-
SKN 400, lackiert	E	579,-	106,-	685,-
Deckel, verzinkt	E	150,-	16,-	166,-
Rollensatz, Polyamid, Tragfähigkeit 1050 kg/Rollensatz	A	131,-	15,-	146,-
Rollensatz, Vollgummi, Tragfähigkeit 615 kg/Rollensatz	E	99,-	15,-	114,-
SKN 400, feuerverzinkt	E	627,-	106,-	733,-
Deckel, verzinkt	E	150,-	16,-	166,-
Rollensatz, Polyamid, Tragfähigkeit 1050 kg/Rollensatz	A	131,-	15,-	146,-
Rollensatz, Vollgummi, Tragfähigkeit 615 kg/Rollensatz	E	99,-	15,-	114,-
Späne-Kippmulde Typ SKS	Kategorie	Preis	Frachtkosten	Preis inkl. Frachtkosten
SKS 400, lackiert	E	914,-	145,-	1059,-
SKS 550, lackiert	E	978,-	145,-	1123,-
SKS 700, lackiert	E	1035,-	145,-	1180,-
Späne-Kastenwagen Typ SKW-ET	Kategorie	Preis	Frachtkosten	Preis inkl. Frachtkosten
SKW-ET 250, lackiert	E	616,-	106,-	722,-
Deckel, verzinkt	E	131,-	15,-	146,-
SKW-ET 250, feuerverzinkt	E	942,-	106,-	1048,-
Deckel, verzinkt	E	131,-	15,-	146,-
SKW-ET 400, lackiert	E	673,-	106,-	779,-
Deckel, verzinkt	E	150,-	16,-	166,-
SKW-ET 400, feuerverzinkt	E	1034,-	106,-	1140,-
Deckel, verzinkt	E	150,-	16,-	166,-
SKW-ET 600, lackiert	E	822,-	145,-	967,-
Deckel, verzinkt	E	167,-	20,-	187,-
SKW-ET 600, feuerverzinkt	E	1191,-	145,-	1336,-
Deckel, verzinkt	E	167,-	20,-	187,-
SKW-ET 1000, lackiert	E	997,-	145,-	1142,-

Alle Preise in EURO

Lieferung ab Werk DE-46354 Südlohn / DE-38820 Halberstadt, unverpackt

Frachtkosten für Lieferungen nach Österreich (CPT)

Preisliste 0425 de-AT

Stapler-Anbaugeräte



Späne-Kastenwagen Typ SKW-ET	Kategorie	Preis	Frachtkosten	Preis inkl. Frachtkosten
Deckel, verzinkt	E	186,-	22,-	208,-
SKW-ET 1000, feuerverzinkt	E	1587,-	145,-	1732,-
Deckel, verzinkt	E	186,-	22,-	208,-
Mini-Späne-Kippbehälter Typ SMGU	Kategorie	Preis	Frachtkosten	Preis inkl. Frachtkosten
SMGU 230, lackiert	A	665,-	106,-	771,-
Deckel, verzinkt	A	126,-	18,-	144,-
Rollensatz, Polyamid, Tragfähigkeit 1050 kg/Rollensatz	A	150,-	15,-	165,-
SMGU 230, feuerverzinkt	A	748,-	145,-	893,-
Deckel, verzinkt	A	126,-	18,-	144,-
Rollensatz, Polyamid, Tragfähigkeit 1050 kg/Rollensatz	A	150,-	15,-	165,-
SMGU 270, lackiert	A	718,-	145,-	863,-
Deckel, verzinkt	A	126,-	18,-	144,-
Rollensatz, Polyamid, Tragfähigkeit 1050 kg/Rollensatz	A	150,-	15,-	165,-
SMGU 270, feuerverzinkt	A	821,-	145,-	966,-
Deckel, verzinkt	A	126,-	18,-	144,-
Rollensatz, Polyamid, Tragfähigkeit 1050 kg/Rollensatz	A	150,-	15,-	165,-
SMGU 460, lackiert	A	903,-	145,-	1048,-
Deckel, verzinkt	A	163,-	22,-	185,-
Rollensatz, Polyamid, Tragfähigkeit 1050 kg/Rollensatz	A	150,-	15,-	165,-
SMGU 460, feuerverzinkt	A	1051,-	145,-	1196,-
Deckel, verzinkt	A	163,-	22,-	185,-
Rollensatz, Polyamid, Tragfähigkeit 1050 kg/Rollensatz	A	150,-	15,-	165,-
SMGU 610, lackiert	A	1005,-	145,-	1150,-
Deckel, verzinkt	A	174,-	26,-	200,-
Rollensatz, Polyamid, Tragfähigkeit 1050 kg/Rollensatz	A	150,-	15,-	165,-
SMGU 610, feuerverzinkt	A	1168,-	145,-	1313,-
Deckel, verzinkt	A	174,-	26,-	200,-
Rollensatz, Polyamid, Tragfähigkeit 1050 kg/Rollensatz	A	150,-	15,-	165,-
Silobehälter Typ SR	Kategorie	Preis	Frachtkosten	Preis inkl. Frachtkosten
SR 375, lackiert	E	815,-	106,-	921,-
Deckel, verzinkt	E	126,-	33,-	159,-
SR 375, feuerverzinkt	E	1530,-	106,-	1636,-
Deckel, verzinkt	E	126,-	33,-	159,-
SR 600, lackiert	E	1012,-	145,-	1157,-
Deckel, verzinkt	E	126,-	33,-	159,-
SR 600, feuerverzinkt	E	1740,-	145,-	1885,-
Deckel, verzinkt	E	126,-	33,-	159,-
Silobehälter Typ SR-D	Kategorie	Preis	Frachtkosten	Preis inkl. Frachtkosten
SR-D 375, lackiert	E	815,-	106,-	921,-
Deckel, verzinkt	E	126,-	33,-	159,-
SR-D 375, feuerverzinkt	E	1530,-	106,-	1636,-
Deckel, verzinkt	E	126,-	33,-	159,-
SR-D 600, lackiert	E	1012,-	145,-	1157,-
Deckel, verzinkt	E	126,-	33,-	159,-
SR-D 600, feuerverzinkt	E	1740,-	145,-	1885,-
Deckel, verzinkt	E	126,-	33,-	159,-

Alle Preise in EURO

Lieferung ab Werk DE-46354 Südlohn / DE-38820 Halberstadt, unverpackt

Frachtkosten für Lieferungen nach Österreich (CPT)

Preisliste 0425 de-AT

Stapler-Anbaugeräte



Silobehälter Typ SRE	Kategorie	Preis	Frachtkosten	Preis inkl. Frachtkosten
SRE 375, lackiert	E	929,-	145,-	1074,-
Deckel, verzinkt	E	126,-	33,-	159,-
SRE 375, feuerverzinkt	E	1664,-	145,-	1809,-
Deckel, verzinkt	E	126,-	33,-	159,-
SRE 600, lackiert	E	1131,-	145,-	1276,-
Deckel, verzinkt	E	126,-	33,-	159,-
SRE 600, feuerverzinkt	E	1794,-	145,-	1939,-
Deckel, verzinkt	E	126,-	33,-	159,-
Silobehälter Typ SRE-D	Kategorie	Preis	Frachtkosten	Preis inkl. Frachtkosten
SRE-D 375, lackiert	E	929,-	106,-	1035,-
Deckel, verzinkt	E	126,-	33,-	159,-
SRE-D 375, feuerverzinkt	E	1664,-	145,-	1809,-
Deckel, verzinkt	E	126,-	33,-	159,-
SRE-D 600, lackiert	E	1131,-	145,-	1276,-
Deckel, verzinkt	E	126,-	33,-	159,-
SRE-D 600, feuerverzinkt	E	1794,-	145,-	1939,-
Deckel, verzinkt	E	126,-	33,-	159,-
Stapler-Tender-System Typ STS	Kategorie	Preis	Frachtkosten	Preis inkl. Frachtkosten
STS 2,5, lackiert	C	3726,-	auf Anfrage	auf Anfrage
STS 5,0, lackiert	C	4392,-	auf Anfrage	auf Anfrage
Streuwagen Typ STW	Kategorie	Preis	Frachtkosten	Preis inkl. Frachtkosten
STW 100, lackiert	A	1174,-	78,-	1252,-
Abdeckplane	A	112,-	10,-	122,-
STW 260, lackiert	A	2074,-	106,-	2180,-
Abdeckplane	A	117,-	10,-	127,-
Traverse für Big-Bags Typ TBB	Kategorie	Preis	Frachtkosten	Preis inkl. Frachtkosten
TBB, lackiert	A	870,-	78,-	948,-
Traverse für Big-Bags Typ TBB-E	Kategorie	Preis	Frachtkosten	Preis inkl. Frachtkosten
TBB-E, lackiert	A	823,-	78,-	901,-
Traverse für Big-Bags Typ TBB-W	Kategorie	Preis	Frachtkosten	Preis inkl. Frachtkosten
TBB-W, lackiert	A	1056,-	78,-	1134,-
Mini-Traverse Typ TM	Kategorie	Preis	Frachtkosten	Preis inkl. Frachtkosten
TM 200-500, feuerverzinkt	F	385,-	28,-	413,-
TM 400-800, feuerverzinkt	F	414,-	28,-	442,-
TM 800-1200, feuerverzinkt	F	546,-	28,-	574,-
Kippbehälter Typ TRIO	Kategorie	Preis	Frachtkosten	Preis inkl. Frachtkosten
TRIO, lackiert	A	2254,-	261,-	2515,-
Deckel, verzinkt	A	207,-	26,-	233,-
Rollensatz, Polyamid, Tragfähigkeit 1350 kg/Rollensatz	A	185,-	15,-	200,-
Aufklebersatz, selbstklebend, bestehend aus 5 Aufklebern, mit den Symbolen: Glas, Papier, Kunststoff, Metall, Restmüll	A	28,-	auf Anfrage	auf Anfrage
Universalcontainer Typ UC	Kategorie	Preis	Frachtkosten	Preis inkl. Frachtkosten
UC 500, lackiert	A	652,-	106,-	758,-
Deckel, verzinkt	A	162,-	16,-	178,-

Alle Preise in EURO

Lieferung ab Werk DE-46354 Südlohn / DE-38820 Halberstadt, unverpackt

Frachtkosten für Lieferungen nach Österreich (CPT)

Preisliste 0425 de-AT

Stapler-Anbaugeräte



Universalcontainer Typ UC	Kategorie	Preis	Frachtkosten	Preis inkl. Frachtkosten
Rollensatz, Polyamid, Tragfähigkeit 1350 kg/Rollensatz	A	185,-	15,-	200,-
Aufnahme für Kipptraverse	A	102,-	0,-	102,-
UC 500, feuerverzinkt	A	744,-	145,-	889,-
Deckel, verzinkt	A	162,-	16,-	178,-
Rollensatz, Polyamid, Tragfähigkeit 1350 kg/Rollensatz	A	185,-	15,-	200,-
Aufnahme für Kipptraverse	A	102,-	0,-	102,-
UC 750, lackiert	A	709,-	145,-	854,-
Deckel, verzinkt	A	162,-	16,-	178,-
Rollensatz, Polyamid, Tragfähigkeit 1350 kg/Rollensatz	A	185,-	15,-	200,-
Aufnahme für Kipptraverse	A	102,-	0,-	102,-
UC 750, feuerverzinkt	A	824,-	145,-	969,-
Deckel, verzinkt	A	162,-	16,-	178,-
Rollensatz, Polyamid, Tragfähigkeit 1350 kg/Rollensatz	A	185,-	15,-	200,-
Aufnahme für Kipptraverse	A	102,-	0,-	102,-
UC 1000, lackiert	A	744,-	145,-	889,-
Deckel, verzinkt	A	162,-	16,-	178,-
Rollensatz, Polyamid, Tragfähigkeit 1350 kg/Rollensatz	A	185,-	15,-	200,-
Aufnahme für Kipptraverse	A	102,-	0,-	102,-
UC 1000, feuerverzinkt	A	863,-	145,-	1008,-
Deckel, verzinkt	A	162,-	16,-	178,-
Rollensatz, Polyamid, Tragfähigkeit 1350 kg/Rollensatz	A	185,-	15,-	200,-
Aufnahme für Kipptraverse	A	102,-	0,-	102,-
Kipptraverse Typ UCT	Kategorie	Preis	Frachtkosten	Preis inkl. Frachtkosten
UCT, lackiert	A	2644,-	206,-	2850,-
Kippbehälter Typ VD	Kategorie	Preis	Frachtkosten	Preis inkl. Frachtkosten
VD 500, lackiert	A	767,-	145,-	912,-
Deckel, verzinkt	A	139,-	18,-	157,-
Rollensatz, Polyamid, Tragfähigkeit 1350 kg/Rollensatz	A	185,-	15,-	200,-
Behälterwanne öl- und wasserdicht verschweißt	A	75,-	0,-	75,-
VD 500, feuerverzinkt	A	998,-	145,-	1143,-
Deckel, verzinkt	A	139,-	18,-	157,-
Rollensatz, Polyamid, Tragfähigkeit 1350 kg/Rollensatz	A	185,-	15,-	200,-
Behälterwanne öl- und wasserdicht verschweißt	A	75,-	0,-	75,-
VD 650, lackiert	A	838,-	145,-	983,-
Deckel, verzinkt	A	139,-	18,-	157,-
Rollensatz, Polyamid, Tragfähigkeit 1350 kg/Rollensatz	A	185,-	15,-	200,-
Behälterwanne öl- und wasserdicht verschweißt	A	75,-	0,-	75,-
VD 650, feuerverzinkt	A	1091,-	145,-	1236,-
Deckel, verzinkt	A	139,-	18,-	157,-
Rollensatz, Polyamid, Tragfähigkeit 1350 kg/Rollensatz	A	185,-	15,-	200,-
Behälterwanne öl- und wasserdicht verschweißt	A	75,-	0,-	75,-
VD 800, lackiert	A	957,-	145,-	1102,-
Deckel, verzinkt	A	168,-	22,-	190,-
Rollensatz, Polyamid, Tragfähigkeit 1350 kg/Rollensatz	A	185,-	15,-	200,-
Behälterwanne öl- und wasserdicht verschweißt	A	75,-	0,-	75,-
VD 800, feuerverzinkt	A	1300,-	145,-	1445,-

Alle Preise in EURO

Lieferung ab Werk DE-46354 Südlohn / DE-38820 Halberstadt, unverpackt

Frachtkosten für Lieferungen nach Österreich (CPT)

Preisliste 0425 de-AT

Stapler-Anbaugeräte



Kippbehälter Typ VD	Kategorie	Preis	Frachtkosten	Preis inkl. Frachtkosten
Deckel, verzinkt	A	168,-	22,-	190,-
Rollensatz, Polyamid, Tragfähigkeit 1350 kg/Rollensatz	A	185,-	15,-	200,-
Behälterwanne öl- und wasserdicht verschweißt	A	75,-	0,-	75,-
VD 1000, lackiert	A	1005,-	145,-	1150,-
Deckel, verzinkt	A	168,-	22,-	190,-
Rollensatz, Polyamid, Tragfähigkeit 1350 kg/Rollensatz	A	185,-	15,-	200,-
Behälterwanne öl- und wasserdicht verschweißt	A	116,-	0,-	116,-
VD 1000, feuerverzinkt	A	1419,-	145,-	1564,-
Deckel, verzinkt	A	168,-	22,-	190,-
Rollensatz, Polyamid, Tragfähigkeit 1350 kg/Rollensatz	A	185,-	15,-	200,-
Behälterwanne öl- und wasserdicht verschweißt	A	116,-	0,-	116,-
Kippbehälter Typ VG	Kategorie	Preis	Frachtkosten	Preis inkl. Frachtkosten
VG 550, lackiert	A	784,-	145,-	929,-
Deckel, verzinkt	A	139,-	18,-	157,-
Rollensatz, Polyamid, Tragfähigkeit 1350 kg/Rollensatz	A	185,-	15,-	200,-
Behälterwanne öl- und wasserdicht verschweißt	A	75,-	0,-	75,-
VG 550, feuerverzinkt	A	1022,-	145,-	1167,-
Deckel, verzinkt	A	139,-	18,-	157,-
Rollensatz, Polyamid, Tragfähigkeit 1350 kg/Rollensatz	A	185,-	15,-	200,-
Behälterwanne öl- und wasserdicht verschweißt	A	75,-	0,-	75,-
VG 700, lackiert	A	929,-	145,-	1074,-
Deckel, verzinkt	A	139,-	18,-	157,-
Rollensatz, Polyamid, Tragfähigkeit 1350 kg/Rollensatz	A	185,-	15,-	200,-
Behälterwanne öl- und wasserdicht verschweißt	A	75,-	0,-	75,-
VG 700, feuerverzinkt	A	1209,-	145,-	1354,-
Deckel, verzinkt	A	139,-	18,-	157,-
Rollensatz, Polyamid, Tragfähigkeit 1350 kg/Rollensatz	A	185,-	15,-	200,-
Behälterwanne öl- und wasserdicht verschweißt	A	75,-	0,-	75,-
VG 900, lackiert	A	1024,-	145,-	1169,-
Deckel, verzinkt	A	168,-	22,-	190,-
Rollensatz, Polyamid, Tragfähigkeit 1350 kg/Rollensatz	A	185,-	15,-	200,-
Behälterwanne öl- und wasserdicht verschweißt	A	75,-	0,-	75,-
VG 900, feuerverzinkt	A	1451,-	145,-	1596,-
Deckel, verzinkt	A	168,-	22,-	190,-
Rollensatz, Polyamid, Tragfähigkeit 1350 kg/Rollensatz	A	185,-	15,-	200,-
Behälterwanne öl- und wasserdicht verschweißt	A	75,-	0,-	75,-
VG 1100, lackiert	A	1111,-	145,-	1256,-
Deckel, verzinkt	A	168,-	22,-	190,-
Rollensatz, Polyamid, Tragfähigkeit 1350 kg/Rollensatz	A	185,-	15,-	200,-
Behälterwanne öl- und wasserdicht verschweißt	A	116,-	0,-	116,-
VG 1100, feuerverzinkt	A	1508,-	145,-	1653,-
Deckel, verzinkt	A	168,-	22,-	190,-
Rollensatz, Polyamid, Tragfähigkeit 1350 kg/Rollensatz	A	185,-	15,-	200,-
Behälterwanne öl- und wasserdicht verschweißt	A	116,-	0,-	116,-

Alle Preise in EURO

Lieferung ab Werk DE-46354 Südlohn / DE-38820 Halberstadt, unverpackt

Frachtkosten für Lieferungen nach Österreich (CPT)

Preisliste 0425 de-AT Betriebs-Ausstattung

Batterieladeplatz Typ BL	Kategorie	Preis	Frachtkosten	Preis inkl. Frachtkosten
BL 1, lackiert	A	1373,-	78,-	1451,-
Feuerlöscher	A	197,-	14,-	211,-
Ablagefach für Wasserbehälter	A	61,-	13,-	74,-
BL 2, lackiert	A	1737,-	78,-	1815,-
Feuerlöscher	A	197,-	14,-	211,-
Ablagefach für Wasserbehälter	A	61,-	13,-	74,-
BL 3, lackiert	A	1737,-	78,-	1815,-
Feuerlöscher	A	197,-	14,-	211,-
Ablagefach für Wasserbehälter	A	61,-	13,-	74,-
Fassheberoller Typ FHR	Kategorie	Preis	Frachtkosten	Preis inkl. Frachtkosten
FHR 600 F, lackiert	B	3174,-	206,-	3380,-
FHR 600 F, feuerverzinkt	B	3517,-	206,-	3723,-
FHR 600 G, lackiert	B	2528,-	145,-	2673,-
FHR 600 G, feuerverzinkt	B	2790,-	145,-	2935,-
FHR 600 K, lackiert	B	2528,-	145,-	2673,-
FHR 600 K, feuerverzinkt	B	2790,-	145,-	2935,-
Fasskarre Typ FP-L	Kategorie	Preis	Frachtkosten	Preis inkl. Frachtkosten
FP-L, verzinkt	C	602,-	78,-	680,-
Fasskarre Typ FP-V	Kategorie	Preis	Frachtkosten	Preis inkl. Frachtkosten
FP-V, verzinkt	C	584,-	78,-	662,-
Fass-Rollwagen Typ FRW	Kategorie	Preis	Frachtkosten	Preis inkl. Frachtkosten
FRW-I, feuerverzinkt	A	112,-	28,-	140,-
FRW-II, feuerverzinkt	A	148,-	28,-	176,-
FRW-III, feuerverzinkt	A	200,-	78,-	278,-
Gitterrost-Rollwagen Typ GRW	Kategorie	Preis	Frachtkosten	Preis inkl. Frachtkosten
GRW-I, feuerverzinkt	F	121,-	28,-	149,-
Schiebegriff, verzinkt	F	53,-	10,-	63,-
GRW-II, feuerverzinkt	F	138,-	28,-	166,-
Schiebegriff, verzinkt	F	53,-	10,-	63,-
GRW-III, feuerverzinkt	F	172,-	78,-	250,-
Schiebegriff, verzinkt	F	53,-	10,-	63,-
Gasflaschen-Wandhalterung Typ GWH	Kategorie	Preis	Frachtkosten	Preis inkl. Frachtkosten
GWH 140-I, feuerverzinkt	F	25,-	28,-	53,-
GWH 140-II, feuerverzinkt	F	38,-	28,-	66,-
GWH 140-III, feuerverzinkt	F	57,-	28,-	85,-
GWH 230-I, feuerverzinkt	F	27,-	28,-	55,-
GWH 230-II, feuerverzinkt	F	41,-	28,-	69,-
GWH 230-III, feuerverzinkt	F	62,-	28,-	90,-
GWH 320-I, feuerverzinkt	F	28,-	28,-	56,-
GWH 320-II, feuerverzinkt	F	46,-	28,-	74,-

Alle Preise in EURO

Lieferung ab Werk DE-46354 Südlohn / DE-38820 Halberstadt, unverpackt

Frachtkosten für Lieferungen nach Österreich (CPT)

Preisliste 0425 de-AT

Betriebs-Ausstattung



Gasflaschen-Wandhalterung Typ GWH	Kategorie	Preis	Frachtkosten	Preis inkl. Frachtkosten
GWH 320-III, feuerverzinkt	F	69,-	28,-	97,-
Gabelzinken-Heber Typ GZH-A	Kategorie	Preis	Frachtkosten	Preis inkl. Frachtkosten
GZH-A, lackiert	F	110,-	28,-	138,-
Gabelzinken-Heber Typ GZH-B	Kategorie	Preis	Frachtkosten	Preis inkl. Frachtkosten
GZH-B, lackiert	F	110,-	28,-	138,-
Gabelzinken-Palette Typ GZP	Kategorie	Preis	Frachtkosten	Preis inkl. Frachtkosten
GZP 4, feuerverzinkt	A	155,-	78,-	233,-
GZP 8, feuerverzinkt	A	194,-	78,-	272,-
IBC-Restentleerer Typ IR	Kategorie	Preis	Frachtkosten	Preis inkl. Frachtkosten
IR-1, feuerverzinkt	A	575,-	78,-	653,-
IR-2, feuerverzinkt	A	686,-	106,-	792,-
IR-3, feuerverzinkt	A	575,-	78,-	653,-
Kanister-Abfüllhilfe Typ KAH	Kategorie	Preis	Frachtkosten	Preis inkl. Frachtkosten
KAH-5, verzinkt	A	92,-	28,-	120,-
KAH-25, verzinkt	A	105,-	28,-	133,-
KAH-60, verzinkt	A	135,-	28,-	163,-
Kassetten-Blechregal Typ KBR	Kategorie	Preis	Frachtkosten	Preis inkl. Frachtkosten
KBR 1, lackiert	A	5782,-	556,-	6338,-
KBR 2, lackiert	A	5997,-	auf Anfrage	auf Anfrage
KBR 3, lackiert	A	6441,-	auf Anfrage	auf Anfrage
Liftomat Typ L/E	Kategorie	Preis	Frachtkosten	Preis inkl. Frachtkosten
L/E 1300, lackiert	B	4742,-	206,-	4948,-
L/E 1300, feuerverzinkt	B	5389,-	206,-	5595,-
Liftomat Typ L/M	Kategorie	Preis	Frachtkosten	Preis inkl. Frachtkosten
L/M 600, lackiert	B	3432,-	145,-	3577,-
L/M 600, feuerverzinkt	B	3888,-	145,-	4033,-
L/M 1300, lackiert	B	3851,-	206,-	4057,-
L/M 1300, feuerverzinkt	B	4414,-	206,-	4620,-
Lagerbox Typ LBM	Kategorie	Preis	Frachtkosten	Preis inkl. Frachtkosten
LBM 1500, feuerverzinkt	A	1934,-	206,-	2140,-
LBM 3000, feuerverzinkt	A	2654,-	343,-	2997,-
LBM 4500, feuerverzinkt	A	3373,-	343,-	3716,-
LBM 6000, feuerverzinkt	A	4088,-	448,-	4536,-
Mülltonnen-Kippstation Typ MKS	Kategorie	Preis	Frachtkosten	Preis inkl. Frachtkosten
MKS-12V, lackiert	A	3618,-	145,-	3763,-
Ladegerät für elektrohydraulischen 12-V-Antrieb	A	194,-	15,-	209,-
MKS-230V, lackiert	A	3618,-	145,-	3763,-
Mülltonnen-Kippstation Typ MKS-F	Kategorie	Preis	Frachtkosten	Preis inkl. Frachtkosten
MKS-F, lackiert	A	2375,-	145,-	2520,-
Mülltonnen-Kippstation Typ MKS-H	Kategorie	Preis	Frachtkosten	Preis inkl. Frachtkosten
MKS-H, lackiert	A	2375,-	145,-	2520,-

Alle Preise in EURO

Lieferung ab Werk DE-46354 Südlohn / DE-38820 Halberstadt, unverpackt

Frachtkosten für Lieferungen nach Österreich (CPT)

Preisliste 0425 de-AT

Betriebs-Ausstattung



Material-Transport-Palette Typ MTP	Kategorie	Preis	Frachtkosten	Preis inkl. Frachtkosten
MTP 2000, feuerverzinkt	A	2121,-	206,-	2327,-
Spanngurt	A	46,-	8,-	54,-
MTP 3000, feuerverzinkt	A	2680,-	261,-	2941,-
Spanngurt	A	46,-	8,-	54,-
Palettenzug Typ PZ	Kategorie	Preis	Frachtkosten	Preis inkl. Frachtkosten
PZ, feuerverzinkt	F	440,-	28,-	468,-
Radmontierer Typ RM	Kategorie	Preis	Frachtkosten	Preis inkl. Frachtkosten
RM, lackiert	F	442,-	28,-	470,-
Umhausung für Müllbehälter Typ SECOMAT	Kategorie	Preis	Frachtkosten	Preis inkl. Frachtkosten
S 120-D, pulverbeschichtet	B	658,-	106,-	764,-
S 120-K, pulverbeschichtet	B	738,-	106,-	844,-
S 240-D, pulverbeschichtet	B	755,-	106,-	861,-
S 240-K, pulverbeschichtet	B	827,-	106,-	933,-
S1100, pulverbeschichtet	B	764,-	106,-	870,-
S1100-W, pulverbeschichtet	B	1004,-	145,-	1149,-
S1100-WT, pulverbeschichtet	B	1260,-	167,-	1427,-
S1100-WTB, pulverbeschichtet	B	1360,-	198,-	1558,-
S4USE, pulverbeschichtet	C	2566,-	206,-	2772,-
Stahlflaschen-Palette Typ SFP	Kategorie	Preis	Frachtkosten	Preis inkl. Frachtkosten
SFP 4, feuerverzinkt	C	334,-	106,-	440,-
SFP 8, feuerverzinkt	C	444,-	145,-	589,-
Verladestütze Typ VS	Kategorie	Preis	Frachtkosten	Preis inkl. Frachtkosten
VS, lackiert	C	739,-	145,-	884,-

Alle Preise in EURO

Lieferung ab Werk DE-46354 Südlohn / DE-38820 Halberstadt, unverpackt

Frachtkosten für Lieferungen nach Österreich (CPT)

Preisliste 0425 de-AT Umwelt-Lagertechnik

Auffangwanne Typ SERIE 2000	Kategorie	Preis	Frachtkosten	Preis inkl. Frachtkosten
2000, lackiert	B	241,-	78,-	319,-
2000, feuerverzinkt	B	278,-	78,-	356,-
2002, lackiert	B	275,-	78,-	353,-
2002, feuerverzinkt	B	311,-	78,-	389,-
2008, lackiert	B	241,-	106,-	347,-
2008, feuerverzinkt	B	289,-	106,-	395,-
2010, lackiert	B	290,-	106,-	396,-
Fassauflage FA 60-1, feuerverzinkt	B	105,-	15,-	120,-
Fassauflage FA 60-2, feuerverzinkt	B	114,-	18,-	132,-
Fassauflage FA 60-3, feuerverzinkt	B	133,-	21,-	154,-
Fassauflage FA 200-1, feuerverzinkt	B	114,-	15,-	129,-
Gebinderegal Typ GR-A, verzinkt	B	133,-	28,-	161,-
Gebinderegal Typ GR-B, verzinkt	B	133,-	28,-	161,-
Gebinderegal Typ GR-C, verzinkt	B	133,-	28,-	161,-
2010, feuerverzinkt	B	339,-	106,-	445,-
Fassauflage FA 60-1, feuerverzinkt	B	105,-	15,-	120,-
Fassauflage FA 60-2, feuerverzinkt	B	114,-	18,-	132,-
Fassauflage FA 60-3, feuerverzinkt	B	133,-	21,-	154,-
Fassauflage FA 200-1, feuerverzinkt	B	114,-	15,-	129,-
Gebinderegal Typ GR-A, verzinkt	B	133,-	28,-	161,-
Gebinderegal Typ GR-B, verzinkt	B	133,-	28,-	161,-
Gebinderegal Typ GR-C, verzinkt	B	133,-	28,-	161,-
2016, lackiert	B	253,-	78,-	331,-
2016, feuerverzinkt	B	303,-	78,-	381,-
2018, lackiert	B	304,-	106,-	410,-
Fassauflage FA 60-1, feuerverzinkt	B	105,-	15,-	120,-
Fassauflage FA 60-2, feuerverzinkt	B	114,-	18,-	132,-
Fassauflage FA 60-3, feuerverzinkt	B	133,-	21,-	154,-
Fassauflage FA 200-1, feuerverzinkt	B	114,-	15,-	129,-
Gebinderegal Typ GR-A, verzinkt	B	133,-	28,-	161,-
Gebinderegal Typ GR-B, verzinkt	B	133,-	28,-	161,-
Gebinderegal Typ GR-C, verzinkt	B	133,-	28,-	161,-
2018, feuerverzinkt	B	352,-	106,-	458,-
Fassauflage FA 60-1, feuerverzinkt	B	105,-	15,-	120,-
Fassauflage FA 60-2, feuerverzinkt	B	114,-	18,-	132,-
Fassauflage FA 60-3, feuerverzinkt	B	133,-	21,-	154,-
Fassauflage FA 200-1, feuerverzinkt	B	114,-	15,-	129,-
Gebinderegal Typ GR-A, verzinkt	B	133,-	28,-	161,-
Gebinderegal Typ GR-B, verzinkt	B	133,-	28,-	161,-
Gebinderegal Typ GR-C, verzinkt	B	133,-	28,-	161,-
2026, lackiert	B	253,-	106,-	359,-
2026, feuerverzinkt	B	299,-	106,-	405,-

Alle Preise in EURO

Lieferung ab Werk DE-46354 Südlohn / DE-38820 Halberstadt, unverpackt

Frachtkosten für Lieferungen nach Österreich (CPT)

Preisliste 0425 de-AT

Umwelt-Lagertechnik



Auffangwanne Typ SERIE 2000	Kategorie	Preis	Frachtkosten	Preis inkl. Frachtkosten
2028, lackiert	B	353,-	106,-	459,-
Fassauflage FA 60-1, feuerverzinkt	B	105,-	15,-	120,-
Fassauflage FA 60-2, feuerverzinkt	B	114,-	18,-	132,-
Fassauflage FA 60-3, feuerverzinkt	B	133,-	21,-	154,-
Fassauflage FA 200-1, feuerverzinkt	B	114,-	15,-	129,-
Fassauflage FA 200-2, feuerverzinkt	B	133,-	22,-	155,-
Gebinderegal Typ GR-A, verzinkt	B	133,-	28,-	161,-
Gebinderegal Typ GR-B, verzinkt	B	133,-	28,-	161,-
Gebinderegal Typ GR-C, verzinkt	B	133,-	28,-	161,-
2028, feuerverzinkt	B	398,-	106,-	504,-
Fassauflage FA 60-1, feuerverzinkt	B	105,-	15,-	120,-
Fassauflage FA 60-2, feuerverzinkt	B	114,-	18,-	132,-
Fassauflage FA 60-3, feuerverzinkt	B	133,-	21,-	154,-
Fassauflage FA 200-1, feuerverzinkt	B	114,-	15,-	129,-
Fassauflage FA 200-2, feuerverzinkt	B	133,-	22,-	155,-
Gebinderegal Typ GR-A, verzinkt	B	133,-	28,-	161,-
Gebinderegal Typ GR-B, verzinkt	B	133,-	28,-	161,-
Gebinderegal Typ GR-C, verzinkt	B	133,-	28,-	161,-
2030, lackiert	B	265,-	78,-	343,-
2030, feuerverzinkt	B	310,-	106,-	416,-
2032, lackiert	B	365,-	106,-	471,-
Fassauflage FA 60-1, feuerverzinkt	B	105,-	15,-	120,-
Fassauflage FA 60-2, feuerverzinkt	B	114,-	18,-	132,-
Fassauflage FA 60-3, feuerverzinkt	B	133,-	21,-	154,-
Fassauflage FA 200-1, feuerverzinkt	B	114,-	15,-	129,-
Fassauflage FA 200-2, feuerverzinkt	B	133,-	22,-	155,-
Gebinderegal Typ GR-A, verzinkt	B	133,-	28,-	161,-
Gebinderegal Typ GR-B, verzinkt	B	133,-	28,-	161,-
Gebinderegal Typ GR-C, verzinkt	B	133,-	28,-	161,-
2032, feuerverzinkt	B	411,-	106,-	517,-
Fassauflage FA 60-1, feuerverzinkt	B	105,-	15,-	120,-
Fassauflage FA 60-2, feuerverzinkt	B	114,-	18,-	132,-
Fassauflage FA 60-3, feuerverzinkt	B	133,-	21,-	154,-
Fassauflage FA 200-1, feuerverzinkt	B	114,-	15,-	129,-
Fassauflage FA 200-2, feuerverzinkt	B	133,-	22,-	155,-
Gebinderegal Typ GR-A, verzinkt	B	133,-	28,-	161,-
Gebinderegal Typ GR-B, verzinkt	B	133,-	28,-	161,-
Gebinderegal Typ GR-C, verzinkt	B	133,-	28,-	161,-
2040, lackiert	B	339,-	106,-	445,-
2040, feuerverzinkt	B	411,-	106,-	517,-
2042, lackiert	B	439,-	145,-	584,-
Fassauflage FA 60-1, feuerverzinkt	B	105,-	15,-	120,-
Fassauflage FA 60-2, feuerverzinkt	B	114,-	18,-	132,-
Fassauflage FA 60-3, feuerverzinkt	B	133,-	21,-	154,-
Gebinderegal Typ GR-A, verzinkt	B	133,-	28,-	161,-
Gebinderegal Typ GR-B, verzinkt	B	133,-	28,-	161,-
Gebinderegal Typ GR-C, verzinkt	B	133,-	28,-	161,-

Alle Preise in EURO

Lieferung ab Werk DE-46354 Südlohn / DE-38820 Halberstadt, unverpackt

Frachtkosten für Lieferungen nach Österreich (CPT)

Preisliste 0425 de-AT

Umwelt-Lagertechnik



Auffangwanne Typ SERIE 2000	Kategorie	Preis	Frachtkosten	Preis inkl. Frachtkosten
2042, feuerverzinkt	B	511,-	145,-	656,-
Fassauflage FA 60-1, feuerverzinkt	B	105,-	15,-	120,-
Fassauflage FA 60-2, feuerverzinkt	B	114,-	18,-	132,-
Fassauflage FA 60-3, feuerverzinkt	B	133,-	21,-	154,-
Gebinderegal Typ GR-A, verzinkt	B	133,-	28,-	161,-
Gebinderegal Typ GR-B, verzinkt	B	133,-	28,-	161,-
Gebinderegal Typ GR-C, verzinkt	B	133,-	28,-	161,-
2048, lackiert	B	261,-	78,-	339,-
2048, feuerverzinkt	B	305,-	106,-	411,-
2050, lackiert	B	356,-	106,-	462,-
Fassauflage FA 60-1, feuerverzinkt	B	105,-	15,-	120,-
Fassauflage FA 60-2, feuerverzinkt	B	114,-	18,-	132,-
Fassauflage FA 60-3, feuerverzinkt	B	133,-	21,-	154,-
Gebinderegal Typ GR-A, verzinkt	B	133,-	28,-	161,-
Gebinderegal Typ GR-B, verzinkt	B	133,-	28,-	161,-
Gebinderegal Typ GR-C, verzinkt	B	133,-	28,-	161,-
2050, feuerverzinkt	B	400,-	106,-	506,-
Fassauflage FA 60-1, feuerverzinkt	B	105,-	15,-	120,-
Fassauflage FA 60-2, feuerverzinkt	B	114,-	18,-	132,-
Fassauflage FA 60-3, feuerverzinkt	B	133,-	21,-	154,-
Gebinderegal Typ GR-A, verzinkt	B	133,-	28,-	161,-
Gebinderegal Typ GR-B, verzinkt	B	133,-	28,-	161,-
Gebinderegal Typ GR-C, verzinkt	B	133,-	28,-	161,-
Auffangwanne Typ SERIE 2000/SW	Kategorie	Preis	Frachtkosten	Preis inkl. Frachtkosten
2002/SW, lackiert	B	412,-	106,-	518,-
2002/SW, feuerverzinkt	B	448,-	106,-	554,-
2018/SW, lackiert	B	452,-	145,-	597,-
Fassauflage FA 60-1, feuerverzinkt	B	105,-	15,-	120,-
Fassauflage FA 60-2, feuerverzinkt	B	114,-	18,-	132,-
Fassauflage FA 60-3, feuerverzinkt	B	133,-	21,-	154,-
Fassauflage FA 200-1, feuerverzinkt	B	114,-	15,-	129,-
Gebinderegal Typ GR-A, verzinkt	B	133,-	28,-	161,-
Gebinderegal Typ GR-B, verzinkt	B	133,-	28,-	161,-
Gebinderegal Typ GR-C, verzinkt	B	133,-	28,-	161,-
2018/SW, feuerverzinkt	B	499,-	145,-	644,-
Fassauflage FA 60-1, feuerverzinkt	B	105,-	15,-	120,-
Fassauflage FA 60-2, feuerverzinkt	B	114,-	18,-	132,-
Fassauflage FA 60-3, feuerverzinkt	B	133,-	21,-	154,-
Fassauflage FA 200-1, feuerverzinkt	B	114,-	15,-	129,-
Gebinderegal Typ GR-A, verzinkt	B	133,-	28,-	161,-
Gebinderegal Typ GR-B, verzinkt	B	133,-	28,-	161,-
Gebinderegal Typ GR-C, verzinkt	B	133,-	28,-	161,-
2032/SW, lackiert	B	533,-	145,-	678,-
Fassauflage FA 60-1, feuerverzinkt	B	105,-	15,-	120,-
Fassauflage FA 60-2, feuerverzinkt	B	114,-	18,-	132,-
Fassauflage FA 60-3, feuerverzinkt	B	133,-	21,-	154,-

Alle Preise in EURO

Lieferung ab Werk DE-46354 Südlohn / DE-38820 Halberstadt, unverpackt

Frachtkosten für Lieferungen nach Österreich (CPT)

Preisliste 0425 de-AT

Umwelt-Lagertechnik



Auffangwanne Typ SERIE 2000/SW	Kategorie	Preis	Frachtkosten	Preis inkl. Frachtkosten
Fassauflage FA 200-1, feuerverzinkt	B	114,-	15,-	129,-
Fassauflage FA 200-2, feuerverzinkt	B	133,-	22,-	155,-
Gebinderegal Typ GR-A, verzinkt	B	133,-	28,-	161,-
Gebinderegal Typ GR-B, verzinkt	B	133,-	28,-	161,-
Gebinderegal Typ GR-C, verzinkt	B	133,-	28,-	161,-
2032/SW, feuerverzinkt	B	579,-	145,-	724,-
Fassauflage FA 60-1, feuerverzinkt	B	105,-	15,-	120,-
Fassauflage FA 60-2, feuerverzinkt	B	114,-	18,-	132,-
Fassauflage FA 60-3, feuerverzinkt	B	133,-	21,-	154,-
Fassauflage FA 200-1, feuerverzinkt	B	114,-	15,-	129,-
Fassauflage FA 200-2, feuerverzinkt	B	133,-	22,-	155,-
Gebinderegal Typ GR-A, verzinkt	B	133,-	28,-	161,-
Gebinderegal Typ GR-B, verzinkt	B	133,-	28,-	161,-
Gebinderegal Typ GR-C, verzinkt	B	133,-	28,-	161,-
2042/SW, lackiert	B	661,-	199,-	860,-
Fassauflage FA 60-1, feuerverzinkt	B	105,-	15,-	120,-
Fassauflage FA 60-2, feuerverzinkt	B	114,-	18,-	132,-
Fassauflage FA 60-3, feuerverzinkt	B	133,-	21,-	154,-
Gebinderegal Typ GR-A, verzinkt	B	133,-	28,-	161,-
Gebinderegal Typ GR-B, verzinkt	B	133,-	28,-	161,-
Gebinderegal Typ GR-C, verzinkt	B	133,-	28,-	161,-
2042/SW, feuerverzinkt	B	734,-	199,-	933,-
Fassauflage FA 60-1, feuerverzinkt	B	105,-	15,-	120,-
Fassauflage FA 60-2, feuerverzinkt	B	114,-	18,-	132,-
Fassauflage FA 60-3, feuerverzinkt	B	133,-	21,-	154,-
Gebinderegal Typ GR-A, verzinkt	B	133,-	28,-	161,-
Gebinderegal Typ GR-B, verzinkt	B	133,-	28,-	161,-
Gebinderegal Typ GR-C, verzinkt	B	133,-	28,-	161,-
Fahrbare Auffangwanne Typ SERIE 2000	Kategorie	Preis	Frachtkosten	Preis inkl. Frachtkosten
2004, lackiert	B	570,-	106,-	676,-
Fasshalterung mit Spanngurt für 1 x 200 Liter Fass	B	46,-	9,-	55,-
2004, feuerverzinkt	B	634,-	106,-	740,-
Fasshalterung mit Spanngurt für 1 x 200 Liter Fass	B	46,-	9,-	55,-
2020, lackiert	B	633,-	106,-	739,-
Fasshalterung mit Spanngurt für 2 x 200 Liter Fässer	B	46,-	9,-	55,-
2020, feuerverzinkt	B	692,-	106,-	798,-
Fasshalterung mit Spanngurt für 2 x 200 Liter Fässer	B	46,-	9,-	55,-
2050 SR, lackiert	B	685,-	106,-	791,-
Fasshalterung mit Spanngurt für 3 x 200 Liter Fässer	B	46,-	9,-	55,-
2050 SR, feuerverzinkt	B	740,-	145,-	885,-
Fasshalterung mit Spanngurt für 3 x 200 Liter Fässer	B	46,-	9,-	55,-
Fassregale mit Auffangwannen Typ SERIE 3000	Kategorie	Preis	Frachtkosten	Preis inkl. Frachtkosten
3000, feuerverzinkt	B	1054,-	145,-	1199,-
Durchschubsicherung	B	46,-	12,-	58,-
Rollenaufgabe RA 200, feuerverzinkt	B	93,-	10,-	103,-
Gebindeständer Typ GS, feuerverzinkt	B	62,-	18,-	80,-

Alle Preise in EURO

Lieferung ab Werk DE-46354 Südlohn / DE-38820 Halberstadt, unverpackt

Frachtkosten für Lieferungen nach Österreich (CPT)

Preisliste 0425 de-AT

Umwelt-Lagertechnik



Fassregale mit Auffangwannen Typ SERIE 3000	Kategorie	Preis	Frachtkosten	Preis inkl. Frachtkosten
Anfahrerschutz	B	72,-	9,-	81,-
3001, feuerverzinkt	B	887,-	145,-	1032,-
Durchschubsicherung	B	46,-	12,-	58,-
Rollenaufgabe RA 200, feuerverzinkt	B	93,-	10,-	103,-
Gebindeständer Typ GS, feuerverzinkt	B	62,-	18,-	80,-
Anfahrerschutz	B	72,-	9,-	81,-
3002, feuerverzinkt	B	1255,-	198,-	1453,-
Durchschubsicherung	B	46,-	12,-	58,-
Rollenaufgabe RA 200, feuerverzinkt	B	93,-	10,-	103,-
Gebindeständer Typ GS, feuerverzinkt	B	62,-	18,-	80,-
Anfahrerschutz	B	72,-	9,-	81,-
3003, feuerverzinkt	B	1063,-	198,-	1261,-
Durchschubsicherung	B	46,-	12,-	58,-
Rollenaufgabe RA 200, feuerverzinkt	B	93,-	10,-	103,-
Gebindeständer Typ GS, feuerverzinkt	B	62,-	18,-	80,-
Anfahrerschutz	B	72,-	9,-	81,-
3004, feuerverzinkt	B	1298,-	145,-	1443,-
Durchschubsicherung	B	46,-	12,-	58,-
Rollenaufgabe RA 60, feuerverzinkt	B	93,-	9,-	102,-
Gebindeständer Typ GS, feuerverzinkt	B	62,-	18,-	80,-
Anfahrerschutz	B	72,-	9,-	81,-
3005, feuerverzinkt	B	1174,-	145,-	1319,-
Durchschubsicherung	B	46,-	12,-	58,-
Rollenaufgabe RA 60, feuerverzinkt	B	93,-	9,-	102,-
Gebindeständer Typ GS, feuerverzinkt	B	62,-	18,-	80,-
Anfahrerschutz	B	72,-	9,-	81,-
3006, feuerverzinkt	B	1639,-	259,-	1898,-
Durchschubsicherung	B	46,-	12,-	58,-
Rollenaufgabe RA 60, feuerverzinkt	B	93,-	9,-	102,-
Gebindeständer Typ GS, feuerverzinkt	B	62,-	18,-	80,-
Anfahrerschutz	B	72,-	9,-	81,-
3007, feuerverzinkt	B	1400,-	198,-	1598,-
Durchschubsicherung	B	46,-	12,-	58,-
Rollenaufgabe RA 60, feuerverzinkt	B	93,-	9,-	102,-
Gebindeständer Typ GS, feuerverzinkt	B	62,-	18,-	80,-
Anfahrerschutz	B	72,-	9,-	81,-
3010, feuerverzinkt	B	1244,-	198,-	1442,-
Durchschubsicherung	B	46,-	12,-	58,-
Rollenaufgabe RA 200, feuerverzinkt	B	93,-	10,-	103,-
Gebindeständer Typ GS, feuerverzinkt	B	62,-	18,-	80,-
Anfahrerschutz	B	72,-	9,-	81,-
3011, feuerverzinkt	B	1034,-	198,-	1232,-
Durchschubsicherung	B	46,-	12,-	58,-
Rollenaufgabe RA 200, feuerverzinkt	B	93,-	10,-	103,-
Gebindeständer Typ GS, feuerverzinkt	B	62,-	18,-	80,-
Anfahrerschutz	B	72,-	9,-	81,-

Alle Preise in EURO

Lieferung ab Werk DE-46354 Südlohn / DE-38820 Halberstadt, unverpackt

Frachtkosten für Lieferungen nach Österreich (CPT)

Preisliste 0425 de-AT

Umwelt-Lagertechnik



Kleingebinderegale mit Auffangwannen Typ SERIE 3000	Kategorie	Preis	Frachtkosten	Preis inkl. Frachtkosten
3017-4E, verzinkt	B	461,-	106,-	567,-
3018-4E, verzinkt	B	383,-	106,-	489,-
3019-4E, verzinkt	B	556,-	145,-	701,-
3020-4E, verzinkt	B	476,-	145,-	621,-
3021-4E, verzinkt	B	694,-	145,-	839,-
3022-4E, verzinkt	B	604,-	106,-	710,-
3023-4E, verzinkt	B	1122,-	198,-	1320,-
3024-4E, verzinkt	B	935,-	198,-	1133,-
Stapelgestell Typ AG	Kategorie	Preis	Frachtkosten	Preis inkl. Frachtkosten
AG 60-1, feuerverzinkt	B	108,-	12,-	120,-
AG 60-2, feuerverzinkt	B	113,-	14,-	127,-
AG 60-3, feuerverzinkt	B	121,-	15,-	136,-
Auffangwanne Typ AM	Kategorie	Preis	Frachtkosten	Preis inkl. Frachtkosten
AM-1, lackiert	B	323,-	78,-	401,-
AM-1, feuerverzinkt	B	366,-	106,-	472,-
AM-2, lackiert	B	357,-	106,-	463,-
Fassauflage FA 60-1, feuerverzinkt	B	105,-	15,-	120,-
Fassauflage FA 60-2, feuerverzinkt	B	114,-	18,-	132,-
Fassauflage FA 60-3, feuerverzinkt	B	133,-	21,-	154,-
Fassauflage FA 200-1, feuerverzinkt	B	114,-	15,-	129,-
Gebinderegal Typ GR-A, verzinkt	B	133,-	28,-	161,-
Gebinderegal Typ GR-B, verzinkt	B	133,-	28,-	161,-
Gebinderegal Typ GR-C, verzinkt	B	133,-	28,-	161,-
AM-2, feuerverzinkt	B	412,-	106,-	518,-
Fassauflage FA 60-1, feuerverzinkt	B	105,-	15,-	120,-
Fassauflage FA 60-2, feuerverzinkt	B	114,-	18,-	132,-
Fassauflage FA 60-3, feuerverzinkt	B	133,-	21,-	154,-
Fassauflage FA 200-1, feuerverzinkt	B	114,-	15,-	129,-
Gebinderegal Typ GR-A, verzinkt	B	133,-	28,-	161,-
Gebinderegal Typ GR-B, verzinkt	B	133,-	28,-	161,-
Gebinderegal Typ GR-C, verzinkt	B	133,-	28,-	161,-
AM-4/A, lackiert	B	428,-	106,-	534,-
Fassauflage FA 60-1, feuerverzinkt	B	105,-	15,-	120,-
Fassauflage FA 60-2, feuerverzinkt	B	114,-	18,-	132,-
Fassauflage FA 60-3, feuerverzinkt	B	133,-	21,-	154,-
Fassauflage FA 200-1, feuerverzinkt	B	114,-	15,-	129,-
Fassauflage FA 200-2, feuerverzinkt	B	133,-	22,-	155,-
Gebinderegal Typ GR-A, verzinkt	B	133,-	28,-	161,-
Gebinderegal Typ GR-B, verzinkt	B	133,-	28,-	161,-
Gebinderegal Typ GR-C, verzinkt	B	133,-	28,-	161,-
AM-4/A, feuerverzinkt	B	482,-	145,-	627,-
Fassauflage FA 60-1, feuerverzinkt	B	105,-	15,-	120,-
Fassauflage FA 60-2, feuerverzinkt	B	114,-	18,-	132,-
Fassauflage FA 60-3, feuerverzinkt	B	133,-	21,-	154,-
Fassauflage FA 200-1, feuerverzinkt	B	114,-	15,-	129,-
Fassauflage FA 200-2, feuerverzinkt	B	133,-	22,-	155,-

Alle Preise in EURO

Lieferung ab Werk DE-46354 Südlohn / DE-38820 Halberstadt, unverpackt

Frachtkosten für Lieferungen nach Österreich (CPT)

Preisliste 0425 de-AT

Umwelt-Lagertechnik



Auffangwanne Typ AM	Kategorie	Preis	Frachtkosten	Preis inkl. Frachtkosten
Gebinderegal Typ GR-A, verzinkt	B	133,-	28,-	161,-
Gebinderegal Typ GR-B, verzinkt	B	133,-	28,-	161,-
Gebinderegal Typ GR-C, verzinkt	B	133,-	28,-	161,-
AM-4/B, lackiert	B	514,-	145,-	659,-
Fassauflage FA 60-1, feuerverzinkt	B	105,-	15,-	120,-
Fassauflage FA 60-2, feuerverzinkt	B	114,-	18,-	132,-
Fassauflage FA 60-3, feuerverzinkt	B	133,-	21,-	154,-
Gebinderegal Typ GR-A, verzinkt	B	133,-	28,-	161,-
Gebinderegal Typ GR-B, verzinkt	B	133,-	28,-	161,-
Gebinderegal Typ GR-C, verzinkt	B	133,-	28,-	161,-
AM-4/B, feuerverzinkt	B	602,-	145,-	747,-
Fassauflage FA 60-1, feuerverzinkt	B	105,-	15,-	120,-
Fassauflage FA 60-2, feuerverzinkt	B	114,-	18,-	132,-
Fassauflage FA 60-3, feuerverzinkt	B	133,-	21,-	154,-
Gebinderegal Typ GR-A, verzinkt	B	133,-	28,-	161,-
Gebinderegal Typ GR-B, verzinkt	B	133,-	28,-	161,-
Gebinderegal Typ GR-C, verzinkt	B	133,-	28,-	161,-
Auffangwanne Typ AO	Kategorie	Preis	Frachtkosten	Preis inkl. Frachtkosten
AO-1, lackiert	B	282,-	78,-	360,-
AO-1, feuerverzinkt	B	325,-	78,-	403,-
AO-2, lackiert	B	299,-	78,-	377,-
AO-2, feuerverzinkt	B	354,-	78,-	432,-
AO-4/A, lackiert	B	311,-	106,-	417,-
AO-4/A, feuerverzinkt	B	365,-	106,-	471,-
AO-4/B, lackiert	B	398,-	106,-	504,-
AO-4/B, feuerverzinkt	B	483,-	106,-	589,-
Auffangwanne Typ AW	Kategorie	Preis	Frachtkosten	Preis inkl. Frachtkosten
AW 450, lackiert	B	619,-	145,-	764,-
AW 450, feuerverzinkt	B	768,-	145,-	913,-
AW 800, lackiert	B	644,-	145,-	789,-
AW 800, feuerverzinkt	B	802,-	145,-	947,-
AW 1000, lackiert	B	649,-	145,-	794,-
AW 1000, feuerverzinkt	B	809,-	145,-	954,-
AW 1000-2, lackiert	B	831,-	259,-	1090,-
AW 1000-2, feuerverzinkt	B	933,-	259,-	1192,-
AW 1000-3, feuerverzinkt	B	1585,-	313,-	1898,-
AW 1000-3, lackiert	B	1472,-	259,-	1731,-
AW 1000-10F, lackiert	B	997,-	259,-	1256,-
AW 1000-10F, feuerverzinkt	B	1154,-	259,-	1413,-
Auffangwanne Typ AW/SW	Kategorie	Preis	Frachtkosten	Preis inkl. Frachtkosten
AW 450/SW, lackiert	B	815,-	145,-	960,-
AW 450/SW, feuerverzinkt	B	964,-	206,-	1170,-
AW 800/SW, lackiert	B	839,-	206,-	1045,-
AW 800/SW, feuerverzinkt	B	997,-	206,-	1203,-
AW 1000/SW, lackiert	B	844,-	206,-	1050,-
AW 1000/SW, feuerverzinkt	B	1006,-	206,-	1212,-

Alle Preise in EURO

Lieferung ab Werk DE-46354 Südlohn / DE-38820 Halberstadt, unverpackt

Frachtkosten für Lieferungen nach Österreich (CPT)

Preisliste 0425 de-AT

Umwelt-Lagertechnik



Auffangwanne Typ AW/SW	Kategorie	Preis	Frachtkosten	Preis inkl. Frachtkosten
AW 1000-2/SW, lackiert	B	1054,-	259,-	1313,-
AW 1000-2/SW, feuerverzinkt	B	1155,-	313,-	1468,-
AW 1000-3/SW, lackiert	B	1726,-	auf Anfrage	auf Anfrage
AW 1000-3/SW, feuerverzinkt	B	2049,-	auf Anfrage	auf Anfrage
AW 1000-10F/SW, lackiert	B	1340,-	313,-	1653,-
AW 1000-10F/SW, feuerverzinkt	B	1495,-	313,-	1808,-
Fahrbare Auffangwanne AW 60-1 SR	Kategorie	Preis	Frachtkosten	Preis inkl. Frachtkosten
AW 60-1 SR, lackiert	B	314,-	78,-	392,-
Fasshalterung mit Spanngurt für 2 x 60 Liter Fässer	B	43,-	8,-	51,-
AW 60-1 SR, feuerverzinkt	B	333,-	78,-	411,-
Fasshalterung mit Spanngurt für 2 x 60 Liter Fässer	B	43,-	8,-	51,-
Fahrbare Auffangwanne AW 60-1 SRF	Kategorie	Preis	Frachtkosten	Preis inkl. Frachtkosten
AW 60-1 SRF, lackiert	B	414,-	78,-	492,-
AW 60-1 SRF, feuerverzinkt	B	435,-	78,-	513,-
Auffangwanne Typ AW 60	Kategorie	Preis	Frachtkosten	Preis inkl. Frachtkosten
AW 60-1, lackiert	B	170,-	28,-	198,-
Gitterrost GR 60-1, feuerverzinkt	B	22,-	5,-	27,-
Fassauflage FA 60-A, verzinkt	B	24,-	8,-	32,-
Rollenauflage RA 60-A, feuerverzinkt	B	93,-	9,-	102,-
AG 60-1, feuerverzinkt	B	108,-	12,-	120,-
Auflageblech Typ AB, verzinkt	B	18,-	8,-	26,-
Rollensatz, Polyamid, Tragfähigkeit 375 kg/Rollensatz	B	83,-	15,-	98,-
AW 60-1, feuerverzinkt	B	182,-	28,-	210,-
Gitterrost GR 60-1, feuerverzinkt	B	22,-	5,-	27,-
Fassauflage FA 60-A, verzinkt	B	24,-	8,-	32,-
Rollenauflage RA 60-A, feuerverzinkt	B	93,-	9,-	102,-
AG 60-1, feuerverzinkt	B	108,-	12,-	120,-
Auflageblech Typ AB, verzinkt	B	18,-	8,-	26,-
Rollensatz, Polyamid, Tragfähigkeit 375 kg/Rollensatz	B	83,-	15,-	98,-
AW 60-2, lackiert	B	171,-	78,-	249,-
Gitterrost GR 60-2, feuerverzinkt	B	26,-	12,-	38,-
Fassauflage FA 60-A, verzinkt	B	24,-	8,-	32,-
Rollenauflage RA 60-A, feuerverzinkt	B	93,-	9,-	102,-
AG 60-2, feuerverzinkt	B	113,-	14,-	127,-
Auflageblech Typ AB, verzinkt	B	18,-	8,-	26,-
Rollensatz, Polyamid, Tragfähigkeit 375 kg/Rollensatz	B	83,-	15,-	98,-
AW 60-2, feuerverzinkt	B	188,-	78,-	266,-
Gitterrost GR 60-2, feuerverzinkt	B	26,-	12,-	38,-
Fassauflage FA 60-A, verzinkt	B	24,-	8,-	32,-
Rollenauflage RA 60-A, feuerverzinkt	B	93,-	9,-	102,-
AG 60-2, feuerverzinkt	B	113,-	14,-	127,-
Auflageblech Typ AB, verzinkt	B	18,-	8,-	26,-
Rollensatz, Polyamid, Tragfähigkeit 375 kg/Rollensatz	B	83,-	15,-	98,-
AW 60-3, lackiert	B	186,-	78,-	264,-
Gitterrost GR 60-3, feuerverzinkt	B	38,-	14,-	52,-
Fassauflage FA 60-A, verzinkt	B	24,-	8,-	32,-

Alle Preise in EURO

Lieferung ab Werk DE-46354 Südlohn / DE-38820 Halberstadt, unverpackt

Frachtkosten für Lieferungen nach Österreich (CPT)

Preisliste 0425 de-AT

Umwelt-Lagertechnik



Auffangwanne Typ AW 60	Kategorie	Preis	Frachtkosten	Preis inkl. Frachtkosten
Rollenauflage RA 60-A, feuerverzinkt	B	93,-	9,-	102,-
AG 60-3, feuerverzinkt	B	121,-	15,-	136,-
Auflageblech Typ AB, verzinkt	B	18,-	8,-	26,-
Rollensatz, Polyamid, Tragfähigkeit 375 kg/Rollensatz	B	83,-	15,-	98,-
AW 60-3, feuerverzinkt	B	209,-	78,-	287,-
Gitterrost GR 60-3, feuerverzinkt	B	38,-	14,-	52,-
Fassauflage FA 60-A, verzinkt	B	24,-	8,-	32,-
Rollenauflage RA 60-A, feuerverzinkt	B	93,-	9,-	102,-
AG 60-3, feuerverzinkt	B	121,-	15,-	136,-
Auflageblech Typ AB, verzinkt	B	18,-	8,-	26,-
Rollensatz, Polyamid, Tragfähigkeit 375 kg/Rollensatz	B	83,-	15,-	98,-
Auffangwanne Typ AW 60/M	Kategorie	Preis	Frachtkosten	Preis inkl. Frachtkosten
AW 60-1/M, lackiert	B	189,-	78,-	267,-
Fassauflage FA 60-A, verzinkt	B	24,-	8,-	32,-
Rollenauflage RA 60-A, feuerverzinkt	B	93,-	9,-	102,-
AG 60-1, feuerverzinkt	B	108,-	12,-	120,-
Auflageblech Typ AB, verzinkt	B	18,-	8,-	26,-
Rollensatz, Polyamid, Tragfähigkeit 375 kg/Rollensatz	B	83,-	15,-	98,-
AW 60-1/M, feuerverzinkt	B	203,-	78,-	281,-
Fassauflage FA 60-A, verzinkt	B	24,-	8,-	32,-
Rollenauflage RA 60-A, feuerverzinkt	B	93,-	9,-	102,-
AG 60-1, feuerverzinkt	B	108,-	12,-	120,-
Auflageblech Typ AB, verzinkt	B	18,-	8,-	26,-
Rollensatz, Polyamid, Tragfähigkeit 375 kg/Rollensatz	B	83,-	15,-	98,-
AW 60-2/M, lackiert	B	196,-	78,-	274,-
Fassauflage FA 60-A, verzinkt	B	24,-	8,-	32,-
Fassauflage FA 60-2, feuerverzinkt	B	114,-	18,-	132,-
Rollenauflage RA 60-A, feuerverzinkt	B	93,-	9,-	102,-
AG 60-2, feuerverzinkt	B	113,-	14,-	127,-
Auflageblech Typ AB, verzinkt	B	18,-	8,-	26,-
Rollensatz, Polyamid, Tragfähigkeit 375 kg/Rollensatz	B	83,-	15,-	98,-
AW 60-2/M, feuerverzinkt	B	213,-	78,-	291,-
Fassauflage FA 60-A, verzinkt	B	24,-	8,-	32,-
Fassauflage FA 60-2, feuerverzinkt	B	114,-	18,-	132,-
Rollenauflage RA 60-A, feuerverzinkt	B	93,-	9,-	102,-
AG 60-2, feuerverzinkt	B	113,-	14,-	127,-
Auflageblech Typ AB, verzinkt	B	18,-	8,-	26,-
Rollensatz, Polyamid, Tragfähigkeit 375 kg/Rollensatz	B	83,-	15,-	98,-
AW 60-3/M, lackiert	B	224,-	78,-	302,-
Fassauflage FA 60-A, verzinkt	B	24,-	8,-	32,-
Fassauflage FA 60-2, feuerverzinkt	B	114,-	18,-	132,-
Fassauflage FA 60-3, feuerverzinkt	B	133,-	21,-	154,-
Rollenauflage RA 60-A, feuerverzinkt	B	93,-	9,-	102,-
AG 60-3, feuerverzinkt	B	121,-	15,-	136,-
Auflageblech Typ AB, verzinkt	B	18,-	8,-	26,-
Rollensatz, Polyamid, Tragfähigkeit 375 kg/Rollensatz	B	83,-	15,-	98,-

Alle Preise in EURO

Lieferung ab Werk DE-46354 Südlohn / DE-38820 Halberstadt, unverpackt

Frachtkosten für Lieferungen nach Österreich (CPT)

Preisliste 0425 de-AT

Umwelt-Lagertechnik



Auffangwanne Typ AW 60/M	Kategorie	Preis	Frachtkosten	Preis inkl. Frachtkosten
AW 60-3/M, feuerverzinkt	B	245,-	78,-	323,-
Fassauflage FA 60-A, verzinkt	B	24,-	8,-	32,-
Fassauflage FA 60-2, feuerverzinkt	B	114,-	18,-	132,-
Fassauflage FA 60-3, feuerverzinkt	B	133,-	21,-	154,-
Rollenaufflage RA 60-A, feuerverzinkt	B	93,-	9,-	102,-
AG 60-3, feuerverzinkt	B	121,-	15,-	136,-
Auflageblech Typ AB, verzinkt	B	18,-	8,-	26,-
Rollensatz, Polyamid, Tragfähigkeit 375 kg/Rollensatz	B	83,-	15,-	98,-
Auffangwanne Typ AW/PE	Kategorie	Preis	Frachtkosten	Preis inkl. Frachtkosten
AW-1/PE, lackiert	B	635,-	106,-	741,-
AW-1/PE, feuerverzinkt	B	664,-	106,-	770,-
AW-2/PE, lackiert	B	696,-	106,-	802,-
Fassauflage FA 60-1, feuerverzinkt	B	105,-	15,-	120,-
Fassauflage FA 60-2, feuerverzinkt	B	114,-	18,-	132,-
Fassauflage FA 60-3, feuerverzinkt	B	133,-	21,-	154,-
Fassauflage FA 200-1, feuerverzinkt	B	114,-	15,-	129,-
Gebinderegal Typ GR-A, verzinkt	B	133,-	28,-	161,-
Gebinderegal Typ GR-B, verzinkt	B	133,-	28,-	161,-
Gebinderegal Typ GR-C, verzinkt	B	133,-	28,-	161,-
AW-2/PE, feuerverzinkt	B	731,-	106,-	837,-
Fassauflage FA 60-1, feuerverzinkt	B	105,-	15,-	120,-
Fassauflage FA 60-2, feuerverzinkt	B	114,-	18,-	132,-
Fassauflage FA 60-3, feuerverzinkt	B	133,-	21,-	154,-
Fassauflage FA 200-1, feuerverzinkt	B	114,-	15,-	129,-
Gebinderegal Typ GR-A, verzinkt	B	133,-	28,-	161,-
Gebinderegal Typ GR-B, verzinkt	B	133,-	28,-	161,-
Gebinderegal Typ GR-C, verzinkt	B	133,-	28,-	161,-
AW-4/A/PE, lackiert	B	790,-	145,-	935,-
Fassauflage FA 60-1, feuerverzinkt	B	105,-	15,-	120,-
Fassauflage FA 60-2, feuerverzinkt	B	114,-	18,-	132,-
Fassauflage FA 60-3, feuerverzinkt	B	133,-	21,-	154,-
Fassauflage FA 200-1, feuerverzinkt	B	114,-	15,-	129,-
Fassauflage FA 200-2, feuerverzinkt	B	133,-	22,-	155,-
Gebinderegal Typ GR-A, verzinkt	B	133,-	28,-	161,-
Gebinderegal Typ GR-B, verzinkt	B	133,-	28,-	161,-
Gebinderegal Typ GR-C, verzinkt	B	133,-	28,-	161,-
AW-4/A/PE, feuerverzinkt	B	829,-	145,-	974,-
Fassauflage FA 60-1, feuerverzinkt	B	105,-	15,-	120,-
Fassauflage FA 60-2, feuerverzinkt	B	114,-	18,-	132,-
Fassauflage FA 60-3, feuerverzinkt	B	133,-	21,-	154,-
Fassauflage FA 200-1, feuerverzinkt	B	114,-	15,-	129,-
Fassauflage FA 200-2, feuerverzinkt	B	133,-	22,-	155,-
Gebinderegal Typ GR-A, verzinkt	B	133,-	28,-	161,-
Gebinderegal Typ GR-B, verzinkt	B	133,-	28,-	161,-
Gebinderegal Typ GR-C, verzinkt	B	133,-	28,-	161,-
AW-4/B/PE, lackiert	B	986,-	198,-	1184,-

Alle Preise in EURO

Lieferung ab Werk DE-46354 Südlohn / DE-38820 Halberstadt, unverpackt

Frachtkosten für Lieferungen nach Österreich (CPT)

Preisliste 0425 de-AT

Umwelt-Lagertechnik



Auffangwanne Typ AW/PE	Kategorie	Preis	Frachtkosten	Preis inkl. Frachtkosten
Fassauflage FA 60-1, feuerverzinkt	B	105,-	15,-	120,-
Fassauflage FA 60-2, feuerverzinkt	B	114,-	18,-	132,-
Fassauflage FA 60-3, feuerverzinkt	B	133,-	21,-	154,-
Gebinderegal Typ GR-A, verzinkt	B	133,-	28,-	161,-
Gebinderegal Typ GR-B, verzinkt	B	133,-	28,-	161,-
Gebinderegal Typ GR-C, verzinkt	B	133,-	28,-	161,-
AW-4/B/PE, feuerverzinkt	B	1058,-	198,-	1256,-
Fassauflage FA 60-1, feuerverzinkt	B	105,-	15,-	120,-
Fassauflage FA 60-2, feuerverzinkt	B	114,-	18,-	132,-
Fassauflage FA 60-3, feuerverzinkt	B	133,-	21,-	154,-
Gebinderegal Typ GR-A, verzinkt	B	133,-	28,-	161,-
Gebinderegal Typ GR-B, verzinkt	B	133,-	28,-	161,-
Gebinderegal Typ GR-C, verzinkt	B	133,-	28,-	161,-
AW 1000/PE, lackiert	B	1339,-	206,-	1545,-
AW 1000/PE, feuerverzinkt	B	1521,-	206,-	1727,-
AW 1000-2/PE, lackiert	B	1642,-	259,-	1901,-
AW 1000-2/PE, feuerverzinkt	B	1756,-	259,-	2015,-
Auffangwannen AW 8-12	Kategorie	Preis	Frachtkosten	Preis inkl. Frachtkosten
AW-8, lackiert	B	707,-	198,-	905,-
AW-8, feuerverzinkt	B	787,-	259,-	1046,-
AW-10, lackiert	B	873,-	259,-	1132,-
AW-10, feuerverzinkt	B	1197,-	259,-	1456,-
AW-12, lackiert	B	1000,-	259,-	1259,-
AW-12, feuerverzinkt	B	1382,-	259,-	1641,-
Auffangwanne Typ AWA	Kategorie	Preis	Frachtkosten	Preis inkl. Frachtkosten
AWA 1000, lackiert	B	834,-	145,-	979,-
AWA 1000, feuerverzinkt	B	1009,-	206,-	1215,-
AWA 1000-2, lackiert	B	1197,-	259,-	1456,-
AWA 1000-2, feuerverzinkt	B	1327,-	259,-	1586,-
AWA 1000-3, lackiert	B	2177,-	313,-	2490,-
AWA 1000-3, feuerverzinkt	B	2304,-	396,-	2700,-
AWA 21, lackiert	B	1012,-	259,-	1271,-
AWA 21, feuerverzinkt	B	1142,-	259,-	1401,-
AWA 31, lackiert	B	1889,-	313,-	2202,-
AWA 31, feuerverzinkt	B	2006,-	313,-	2319,-
AWA 32, lackiert	B	2055,-	313,-	2368,-
AWA 32, feuerverzinkt	B	2173,-	313,-	2486,-
Auffangwanne Typ AWA/SW	Kategorie	Preis	Frachtkosten	Preis inkl. Frachtkosten
AWA 1000/SW, lackiert	B	1028,-	206,-	1234,-
AWA 1000/SW, feuerverzinkt	B	1203,-	206,-	1409,-
AWA 1000-2/SW, lackiert	B	1422,-	313,-	1735,-
AWA 1000-2/SW, feuerverzinkt	B	1550,-	313,-	1863,-
AWA 1000-3/SW, lackiert	B	2432,-	auf Anfrage	auf Anfrage
AWA 1000-3/SW, feuerverzinkt	B	2558,-	auf Anfrage	auf Anfrage
AWA 21/SW, lackiert	B	1234,-	313,-	1547,-
AWA 21/SW, feuerverzinkt	B	1365,-	313,-	1678,-

Alle Preise in EURO

Lieferung ab Werk DE-46354 Südlohn / DE-38820 Halberstadt, unverpackt

Frachtkosten für Lieferungen nach Österreich (CPT)

Preisliste 0425 de-AT

Umwelt-Lagertechnik



Auffangwanne Typ AWA/SW	Kategorie	Preis	Frachtkosten	Preis inkl. Frachtkosten
AWA 31/SW, lackiert	B	2142,-	auf Anfrage	auf Anfrage
AWA 31/SW, feuerverzinkt	B	2259,-	auf Anfrage	auf Anfrage
AWA 32/SW, lackiert	B	2307,-	auf Anfrage	auf Anfrage
AWA 32/SW, feuerverzinkt	B	2427,-	auf Anfrage	auf Anfrage
Auffangwanne Typ AW-F	Kategorie	Preis	Frachtkosten	Preis inkl. Frachtkosten
AW-F 1, lackiert	B	634,-	106,-	740,-
Fasshalterung mit Spanngurt für 1 x 200 Liter Fass	B	46,-	9,-	55,-
AW-F 1, feuerverzinkt	B	753,-	106,-	859,-
Fasshalterung mit Spanngurt für 1 x 200 Liter Fass	B	46,-	9,-	55,-
AW-F 2, lackiert	B	664,-	106,-	770,-
Fasshalterung mit Spanngurt für 2 x 200 Liter Fässer	B	46,-	9,-	55,-
AW-F 2, feuerverzinkt	B	813,-	106,-	919,-
Fasshalterung mit Spanngurt für 2 x 200 Liter Fässer	B	46,-	9,-	55,-
Auffangwanne Typ AW-S	Kategorie	Preis	Frachtkosten	Preis inkl. Frachtkosten
AW-S 2/200, feuerverzinkt	B	3825,-	auf Anfrage	auf Anfrage
Fassauflage FA 60-1, feuerverzinkt	B	105,-	15,-	120,-
Fassauflage FA 60-2, feuerverzinkt	B	114,-	18,-	132,-
Fassauflage FA 60-3, feuerverzinkt	B	133,-	21,-	154,-
Fassauflage FA 200-1, feuerverzinkt	B	114,-	15,-	129,-
Gebinderegal Typ GR-A, verzinkt	B	133,-	28,-	161,-
Gebinderegal Typ GR-B, verzinkt	B	133,-	28,-	161,-
Gebinderegal Typ GR-C, verzinkt	B	133,-	28,-	161,-
AW-S 4/200, feuerverzinkt	B	4485,-	auf Anfrage	auf Anfrage
Fassauflage FA 60-1, feuerverzinkt	B	105,-	15,-	120,-
Fassauflage FA 60-2, feuerverzinkt	B	114,-	18,-	132,-
Fassauflage FA 60-3, feuerverzinkt	B	133,-	21,-	154,-
Fassauflage FA 200-1, feuerverzinkt	B	114,-	15,-	129,-
Fassauflage FA 200-2, feuerverzinkt	B	133,-	22,-	155,-
Gebinderegal Typ GR-A, verzinkt	B	133,-	28,-	161,-
Gebinderegal Typ GR-B, verzinkt	B	133,-	28,-	161,-
Gebinderegal Typ GR-C, verzinkt	B	133,-	28,-	161,-
Bodenschutzwanne Typ BSW	Kategorie	Preis	Frachtkosten	Preis inkl. Frachtkosten
BSW 21, verzinkt	B	433,-	145,-	578,-
Auffahrrampe AR 21, verzinkt	B	160,-	22,-	182,-
Auffahrecke AE 24, verzinkt	B	125,-	10,-	135,-
Kreuzverbinder KV 24, verzinkt	B	19,-	8,-	27,-
Wannenverbinder WV 21, verzinkt	B	21,-	8,-	29,-
BSW 22, verzinkt	B	570,-	145,-	715,-
Auffahrrampe AR 21, verzinkt	B	160,-	22,-	182,-
Auffahrrampe AR 22, verzinkt	B	203,-	32,-	235,-
Auffahrecke AE 24, verzinkt	B	125,-	10,-	135,-
Kreuzverbinder KV 24, verzinkt	B	19,-	8,-	27,-
Wannenverbinder WV 21, verzinkt	B	21,-	8,-	29,-
Wannenverbinder WV 22, verzinkt	B	23,-	8,-	31,-
BSW 23, verzinkt	B	738,-	268,-	1006,-
Auffahrrampe AR 23, verzinkt	B	289,-	159,-	448,-

Alle Preise in EURO

Lieferung ab Werk DE-46354 Südlohn / DE-38820 Halberstadt, unverpackt

Frachtkosten für Lieferungen nach Österreich (CPT)

Preisliste 0425 de-AT

Umwelt-Lagertechnik



Bodenschutzwanne Typ BSW	Kategorie	Preis	Frachtkosten	Preis inkl. Frachtkosten
Auffahrrampe AR 21, verzinkt	B	160,-	22,-	182,-
Auffahrecke AE 24, verzinkt	B	125,-	10,-	135,-
Kreuzverbinder KV 24, verzinkt	B	19,-	8,-	27,-
Wannenverbinder WV 21, verzinkt	B	21,-	8,-	29,-
Wannenverbinder WV 23, verzinkt	B	35,-	9,-	44,-
BSW 24, verzinkt	B	1295,-	385,-	1680,-
Auffahrrampe AR 23, verzinkt	B	289,-	159,-	448,-
Auffahrrampe AR 22, verzinkt	B	203,-	32,-	235,-
Auffahrecke AE 24, verzinkt	B	125,-	10,-	135,-
Kreuzverbinder KV 24, verzinkt	B	19,-	8,-	27,-
Wannenverbinder WV 22, verzinkt	B	23,-	8,-	31,-
Wannenverbinder WV 23, verzinkt	B	35,-	9,-	44,-
BSW 121, verzinkt	B	192,-	28,-	220,-
Auffahrrampe AR 121, verzinkt	B	157,-	22,-	179,-
Kreuzverbinder KV 24, verzinkt	B	19,-	8,-	27,-
Wannenverbinder WV 121, verzinkt	B	20,-	9,-	29,-
BSW 122, verzinkt	B	234,-	78,-	312,-
Auffahrrampe AR 121, verzinkt	B	157,-	22,-	179,-
Auffahrrampe AR 122, verzinkt	B	265,-	36,-	301,-
Auffahrecke AE 124, verzinkt	B	252,-	21,-	273,-
Kreuzverbinder KV 24, verzinkt	B	19,-	8,-	27,-
Wannenverbinder WV 121, verzinkt	B	20,-	9,-	29,-
Wannenverbinder WV 122, verzinkt	B	25,-	9,-	34,-
BSW 123, verzinkt	B	327,-	106,-	433,-
Auffahrrampe AR 122, verzinkt	B	265,-	36,-	301,-
Auffahrecke AE 124, verzinkt	B	252,-	21,-	273,-
Kreuzverbinder KV 24, verzinkt	B	19,-	8,-	27,-
Wannenverbinder WV 122, verzinkt	B	25,-	9,-	34,-
BSW 124, verzinkt	B	534,-	145,-	679,-
Auffahrrampe AR 122, verzinkt	B	265,-	36,-	301,-
Auffahrrampe AR 123, verzinkt	B	326,-	145,-	471,-
Auffahrecke AE 124, verzinkt	B	252,-	21,-	273,-
Kreuzverbinder KV 24, verzinkt	B	19,-	8,-	27,-
Wannenverbinder WV 122, verzinkt	B	25,-	9,-	34,-
Wannenverbinder WV 123, verzinkt	B	34,-	9,-	43,-
BSW 125, verzinkt	B	411,-	198,-	609,-
Auffahrrampe AR 121, verzinkt	B	157,-	22,-	179,-
Auffahrrampe AR 124, verzinkt	B	378,-	198,-	576,-
Auffahrecke AE 124, verzinkt	B	252,-	21,-	273,-
Kreuzverbinder KV 24, verzinkt	B	19,-	8,-	27,-
Wannenverbinder WV 121, verzinkt	B	20,-	9,-	29,-
Wannenverbinder WV 124, verzinkt	B	47,-	9,-	56,-
BSW 126, verzinkt	B	645,-	259,-	904,-
Auffahrrampe AR 122, verzinkt	B	265,-	36,-	301,-
Auffahrrampe AR 124, verzinkt	B	378,-	198,-	576,-
Auffahrecke AE 124, verzinkt	B	252,-	21,-	273,-
Kreuzverbinder KV 24, verzinkt	B	19,-	8,-	27,-

Alle Preise in EURO

Lieferung ab Werk DE-46354 Südlohn / DE-38820 Halberstadt, unverpackt

Frachtkosten für Lieferungen nach Österreich (CPT)

Preisliste 0425 de-AT

Umwelt-Lagertechnik



Bodenschutzwanne Typ BSW	Kategorie	Preis	Frachtkosten	Preis inkl. Frachtkosten
Wannenverbinder WV 122, verzinkt	B	25,-	9,-	34,-
Wannenverbinder WV 124, verzinkt	B	47,-	9,-	56,-
PE-Bodenschutzwanne Typ BWP-PE	Kategorie	Preis	Frachtkosten	Preis inkl. Frachtkosten
BWP-PE 150, aus robustem Polyethylen	B	305,-	78,-	383,-
Rampe Typ BWR, aus robustem Polyethylen, Ausführung in schwarz	B	214,-	12,-	226,-
Wannenverbinder BWV 2, Edelstahl 1.4301	B	28,-	9,-	37,-
BWP-PE 300, aus robustem Polyethylen	B	619,-	78,-	697,-
Rampe Typ BWR, aus robustem Polyethylen, Ausführung in schwarz	B	214,-	12,-	226,-
Wannenverbinder BWV 4, Edelstahl 1.4301	B	36,-	10,-	46,-
PE-Bodenschutzwanne Typ BWPS-PE	Kategorie	Preis	Frachtkosten	Preis inkl. Frachtkosten
BWPS-PE 300, aus robustem Polyethylen	B	759,-	159,-	918,-
Rampe Typ BWR, aus robustem Polyethylen, Ausführung in schwarz	B	214,-	12,-	226,-
Wannenverbinder BWV 2, Edelstahl 1.4301	B	28,-	9,-	37,-
Regalcontainer Typ CEH	Kategorie	Preis	Frachtkosten	Preis inkl. Frachtkosten
CEH 29-2, lackiert	C	8832,-	auf Anfrage	auf Anfrage
CEH 29-2 IBC, lackiert	C	9735,-	auf Anfrage	auf Anfrage
CEH 36-2 IBC, lackiert	C	11330,-	auf Anfrage	auf Anfrage
CEH 38-2, lackiert	C	11322,-	auf Anfrage	auf Anfrage
CEH 59-2, lackiert	C	16765,-	auf Anfrage	auf Anfrage
CEH 59-2 IBC, lackiert	C	17999,-	auf Anfrage	auf Anfrage
CEH 75-2 IBC, lackiert	C	21334,-	auf Anfrage	auf Anfrage
CEH 81-2, lackiert	C	21762,-	auf Anfrage	auf Anfrage
Regalcontainer Typ CEN	Kategorie	Preis	Frachtkosten	Preis inkl. Frachtkosten
CEN 29-2, lackiert	C	7453,-	auf Anfrage	auf Anfrage
Potentialausgleich	C	177,-	0,-	177,-
CEN 29-2 IBC, lackiert	C	8136,-	auf Anfrage	auf Anfrage
Potentialausgleich	C	177,-	0,-	177,-
CEN 29-2b, lackiert	C	12990,-	auf Anfrage	auf Anfrage
Potentialausgleich	C	353,-	0,-	353,-
CEN 29-2b IBC, lackiert	C	13892,-	auf Anfrage	auf Anfrage
Potentialausgleich	C	353,-	0,-	353,-
CEN 29-3, lackiert	C	11729,-	auf Anfrage	auf Anfrage
Potentialausgleich	C	264,-	0,-	264,-
CEN 29-3 IBC, lackiert	C	12480,-	auf Anfrage	auf Anfrage
Potentialausgleich	C	264,-	0,-	264,-
CEN 29-3b, lackiert	C	19088,-	auf Anfrage	auf Anfrage
Potentialausgleich	C	527,-	0,-	527,-
CEN 29-3b IBC, lackiert	C	20156,-	auf Anfrage	auf Anfrage
Potentialausgleich	C	527,-	0,-	527,-
CEN 33-2 IBC, lackiert	C	9075,-	auf Anfrage	auf Anfrage
Potentialausgleich	C	177,-	0,-	177,-
CEN 33-2b IBC, lackiert	C	15207,-	auf Anfrage	auf Anfrage
Potentialausgleich	C	353,-	0,-	353,-
CEN 33-3 IBC, lackiert	C	13380,-	auf Anfrage	auf Anfrage
Potentialausgleich	C	264,-	0,-	264,-

Alle Preise in EURO

Lieferung ab Werk DE-46354 Südlohn / DE-38820 Halberstadt, unverpackt

Frachtkosten für Lieferungen nach Österreich (CPT)

Preisliste 0425 de-AT

Umwelt-Lagertechnik



Regalcontainer Typ CEN	Kategorie	Preis	Frachtkosten	Preis inkl. Frachtkosten
CEN 33-3b IBC, lackiert	C	21273,-	auf Anfrage	auf Anfrage
Potentialausgleich	C	527,-	0,-	527,-
CEN 36-2, lackiert	C	9149,-	auf Anfrage	auf Anfrage
Potentialausgleich	C	177,-	0,-	177,-
CEN 36-2b, lackiert	C	15565,-	auf Anfrage	auf Anfrage
Potentialausgleich	C	353,-	0,-	353,-
CEN 36-3, lackiert	C	13571,-	auf Anfrage	auf Anfrage
Potentialausgleich	C	264,-	0,-	264,-
CEN 36-3b, lackiert	C	21925,-	auf Anfrage	auf Anfrage
Potentialausgleich	C	527,-	0,-	527,-
CEN 59-2, lackiert	C	12340,-	auf Anfrage	auf Anfrage
Potentialausgleich	C	352,-	0,-	352,-
CEN 59-2 IBC, lackiert	C	13446,-	auf Anfrage	auf Anfrage
Potentialausgleich	C	352,-	0,-	352,-
CEN 59-2b, lackiert	C	21238,-	auf Anfrage	auf Anfrage
Potentialausgleich	C	704,-	0,-	704,-
CEN 59-2b IBC, lackiert	C	21984,-	auf Anfrage	auf Anfrage
Potentialausgleich	C	704,-	0,-	704,-
CEN 59-3, lackiert	C	18998,-	auf Anfrage	auf Anfrage
Potentialausgleich	C	526,-	0,-	526,-
CEN 59-3 IBC, lackiert	C	20108,-	auf Anfrage	auf Anfrage
Potentialausgleich	C	526,-	0,-	526,-
CEN 59-3b, lackiert	C	30667,-	auf Anfrage	auf Anfrage
Potentialausgleich	C	1052,-	0,-	1052,-
CEN 59-3b IBC, lackiert	C	32274,-	auf Anfrage	auf Anfrage
Potentialausgleich	C	1052,-	0,-	1052,-
CEN 65-2 IBC, lackiert	C	14494,-	auf Anfrage	auf Anfrage
Potentialausgleich	C	352,-	0,-	352,-
CEN 65-2b IBC, lackiert	C	24443,-	auf Anfrage	auf Anfrage
Potentialausgleich	C	704,-	0,-	704,-
CEN 65-3 IBC, lackiert	C	21255,-	auf Anfrage	auf Anfrage
Potentialausgleich	C	526,-	0,-	526,-
CEN 65-3b IBC, lackiert	C	34704,-	auf Anfrage	auf Anfrage
Potentialausgleich	C	1052,-	0,-	1052,-
CEN 75-2, lackiert	C	15462,-	auf Anfrage	auf Anfrage
Potentialausgleich	C	352,-	0,-	352,-
CEN 75-2b, lackiert	C	25589,-	auf Anfrage	auf Anfrage
Potentialausgleich	C	704,-	0,-	704,-
CEN 75-3, lackiert	C	22305,-	auf Anfrage	auf Anfrage
Potentialausgleich	C	526,-	0,-	526,-
CEN 75-3b, lackiert	C	36212,-	auf Anfrage	auf Anfrage
Potentialausgleich	C	1052,-	0,-	1052,-
CEN 81-2, lackiert	C	16220,-	auf Anfrage	auf Anfrage
Potentialausgleich	C	352,-	0,-	352,-
CEN 81-2b, lackiert	C	26755,-	auf Anfrage	auf Anfrage
Potentialausgleich	C	704,-	0,-	704,-
CEN 81-3, lackiert	C	23356,-	auf Anfrage	auf Anfrage

Alle Preise in EURO

Lieferung ab Werk DE-46354 Südlohn / DE-38820 Halberstadt, unverpackt

Frachtkosten für Lieferungen nach Österreich (CPT)

Preisliste 0425 de-AT

Umwelt-Lagertechnik



Regalcontainer Typ CEN	Kategorie	Preis	Frachtkosten	Preis inkl. Frachtkosten
Potentialausgleich	C	526,-	0,-	526,-
CEN 81-3b, lackiert	C	37796,-	auf Anfrage	auf Anfrage
Potentialausgleich	C	1052,-	0,-	1052,-
Containerwanne Typ CW	Kategorie	Preis	Frachtkosten	Preis inkl. Frachtkosten
CW 1, lackiert	B	2852,-	auf Anfrage	auf Anfrage
CW 2, lackiert	B	3116,-	auf Anfrage	auf Anfrage
CW 3, lackiert	B	3596,-	auf Anfrage	auf Anfrage
Einhängewanne mit PE-Einsatz Typ EHW PE	Kategorie	Preis	Frachtkosten	Preis inkl. Frachtkosten
EHW 1800 PE, lackiert	B	878,-	145,-	1023,-
EHW 1800 PE, feuerverzinkt	B	890,-	145,-	1035,-
EHW 2200 PE, lackiert	B	953,-	145,-	1098,-
EHW 2200 PE, feuerverzinkt	B	993,-	145,-	1138,-
EHW 2700 PE, lackiert	B	1105,-	259,-	1364,-
EHW 2700 PE, feuerverzinkt	B	1170,-	259,-	1429,-
EHW 3300 PE, lackiert	B	1597,-	259,-	1856,-
EHW 3300 PE, feuerverzinkt	B	1668,-	259,-	1927,-
Einhängewanne Typ EHW	Kategorie	Preis	Frachtkosten	Preis inkl. Frachtkosten
EHW 1800, lackiert	B	491,-	145,-	636,-
EHW 1800, feuerverzinkt	B	503,-	145,-	648,-
EHW 2200, lackiert	B	544,-	145,-	689,-
EHW 2200, feuerverzinkt	B	584,-	145,-	729,-
EHW 2700, lackiert	B	626,-	198,-	824,-
EHW 2700, feuerverzinkt	B	692,-	198,-	890,-
EHW 3300, lackiert	B	968,-	259,-	1227,-
EHW 3300, feuerverzinkt	B	1039,-	259,-	1298,-
EHW 3600, lackiert	B	1014,-	259,-	1273,-
EHW 3600, feuerverzinkt	B	1092,-	259,-	1351,-
Fasspalette Typ FP	Kategorie	Preis	Frachtkosten	Preis inkl. Frachtkosten
FP 2, feuerverzinkt	B	88,-	78,-	166,-
Fassregal Typ FR	Kategorie	Preis	Frachtkosten	Preis inkl. Frachtkosten
FR-1, feuerverzinkt	B	283,-	78,-	361,-
Gebindeständer Typ GS, feuerverzinkt	B	62,-	18,-	80,-
Steckbare Rollenaufgabe, verzinkt	B	82,-	10,-	92,-
FR-2, feuerverzinkt	B	362,-	78,-	440,-
Gebindeständer Typ GS, feuerverzinkt	B	62,-	18,-	80,-
Steckbare Rollenaufgabe, verzinkt	B	82,-	10,-	92,-
FR-3, feuerverzinkt	B	404,-	106,-	510,-
Gebindeständer Typ GS, feuerverzinkt	B	62,-	18,-	80,-
Rollenaufgabe RA 60, feuerverzinkt	B	93,-	9,-	102,-
Auffangwanne Typ FRA	Kategorie	Preis	Frachtkosten	Preis inkl. Frachtkosten
FRA-1, lackiert	B	299,-	78,-	377,-
Gitterrost, feuerverzinkt	B	64,-	16,-	80,-
FRA-1, feuerverzinkt	B	354,-	78,-	432,-
Gitterrost, feuerverzinkt	B	64,-	16,-	80,-
FRA-2, lackiert	B	311,-	106,-	417,-

Alle Preise in EURO

Lieferung ab Werk DE-46354 Südlohn / DE-38820 Halberstadt, unverpackt

Frachtkosten für Lieferungen nach Österreich (CPT)

Preisliste 0425 de-AT

Umwelt-Lagertechnik



Auffangwanne Typ FRA	Kategorie	Preis	Frachtkosten	Preis inkl. Frachtkosten
Gitterrost, feuerverzinkt	B	127,-	24,-	151,-
FRA-2, feuerverzinkt	B	365,-	106,-	471,-
Gitterrost, feuerverzinkt	B	127,-	24,-	151,-
FRA-3, lackiert	B	311,-	106,-	417,-
Gitterrost, feuerverzinkt	B	127,-	24,-	151,-
FRA-3, feuerverzinkt	B	365,-	106,-	471,-
Gitterrost, feuerverzinkt	B	127,-	24,-	151,-
Fassregal Typ FRE/M	Kategorie	Preis	Frachtkosten	Preis inkl. Frachtkosten
FRE-1/M, feuerverzinkt	B	217,-	21,-	238,-
Steckbare Rollenauflage, verzinkt	B	82,-	10,-	92,-
Gebindeständer Typ GS, feuerverzinkt	B	62,-	18,-	80,-
FRE-2/M, feuerverzinkt	B	252,-	22,-	274,-
Steckbare Rollenauflage, verzinkt	B	82,-	10,-	92,-
Gebindeständer Typ GS, feuerverzinkt	B	62,-	18,-	80,-
FRE-3/M, feuerverzinkt	B	269,-	27,-	296,-
Rollenauflage RA 60, feuerverzinkt	B	93,-	9,-	102,-
Gebindeständer Typ GS, feuerverzinkt	B	62,-	18,-	80,-
Kleingebinderegal Typ FRE-G/M	Kategorie	Preis	Frachtkosten	Preis inkl. Frachtkosten
FRE-G1/M, feuerverzinkt	B	228,-	27,-	255,-
FRE-G2/M, feuerverzinkt	B	264,-	32,-	296,-
Fass- und Kleingebinderegal Typ FRG	Kategorie	Preis	Frachtkosten	Preis inkl. Frachtkosten
FRG, feuerverzinkt	B	368,-	106,-	474,-
Fass-Stapelpalette Typ FSP-D	Kategorie	Preis	Frachtkosten	Preis inkl. Frachtkosten
FSP-1 D, lackiert	B	816,-	145,-	961,-
FSP-1 D, feuerverzinkt	B	1068,-	145,-	1213,-
FSP-2 D, lackiert	B	870,-	145,-	1015,-
FSP-2 D, feuerverzinkt	B	1180,-	145,-	1325,-
FSP-4 D, lackiert	B	1130,-	145,-	1275,-
FSP-4 D, feuerverzinkt	B	1560,-	145,-	1705,-
Fass-Stapelpalette Typ FSP-G	Kategorie	Preis	Frachtkosten	Preis inkl. Frachtkosten
FSP-1 G, lackiert	B	793,-	145,-	938,-
FSP-1 G, feuerverzinkt	B	1052,-	145,-	1197,-
FSP-2 G, lackiert	B	849,-	145,-	994,-
FSP-2 G, feuerverzinkt	B	1156,-	145,-	1301,-
FSP-4 G, lackiert	B	1109,-	206,-	1315,-
FSP-4 G, feuerverzinkt	B	1533,-	206,-	1739,-
Fass-Stapelpalette Typ FSP	Kategorie	Preis	Frachtkosten	Preis inkl. Frachtkosten
FSP-1, lackiert	B	467,-	106,-	573,-
FSP-1, feuerverzinkt	B	702,-	145,-	847,-
FSP-2, lackiert	B	632,-	145,-	777,-
FSP-2, feuerverzinkt	B	882,-	145,-	1027,-
FSP-4, lackiert	B	720,-	145,-	865,-
FSP-4, feuerverzinkt	B	1112,-	145,-	1257,-

Alle Preise in EURO

Lieferung ab Werk DE-46354 Südlohn / DE-38820 Halberstadt, unverpackt

Frachtkosten für Lieferungen nach Österreich (CPT)

Preisliste 0425 de-AT

Umwelt-Lagertechnik



Gefahrstoff-Depot Typ GD-A	Kategorie	Preis	Frachtkosten	Preis inkl. Frachtkosten
GD-A, lackiert	C	736,-	145,-	881,-
Fassauflage FA 60-1, feuerverzinkt	B	105,-	15,-	120,-
Fassauflage FA 60-2, feuerverzinkt	B	114,-	18,-	132,-
Fassauflage FA 60-3, feuerverzinkt	B	133,-	21,-	154,-
Gebinderegal Typ GR-A, verzinkt	B	133,-	28,-	161,-
Gebinderegal Typ GR-B, verzinkt	B	133,-	28,-	161,-
Gebinderegal Typ GR-C, verzinkt	B	133,-	28,-	161,-
GD-A, feuerverzinkt	C	927,-	145,-	1072,-
Fassauflage FA 60-1, feuerverzinkt	B	105,-	15,-	120,-
Fassauflage FA 60-2, feuerverzinkt	B	114,-	18,-	132,-
Fassauflage FA 60-3, feuerverzinkt	B	133,-	21,-	154,-
Gebinderegal Typ GR-A, verzinkt	B	133,-	28,-	161,-
Gebinderegal Typ GR-B, verzinkt	B	133,-	28,-	161,-
Gebinderegal Typ GR-C, verzinkt	B	133,-	28,-	161,-
Gefahrstoff-Depot Typ GD-B	Kategorie	Preis	Frachtkosten	Preis inkl. Frachtkosten
GD-B, lackiert	C	1316,-	145,-	1461,-
Fassauflage FA 60-1, feuerverzinkt	B	105,-	15,-	120,-
Fassauflage FA 60-2, feuerverzinkt	B	114,-	18,-	132,-
Fassauflage FA 60-3, feuerverzinkt	B	133,-	21,-	154,-
Gebinderegal Typ GR-A, verzinkt	B	133,-	28,-	161,-
Gebinderegal Typ GR-B, verzinkt	B	133,-	28,-	161,-
Gebinderegal Typ GR-C, verzinkt	B	133,-	28,-	161,-
GD-B, feuerverzinkt	C	1570,-	145,-	1715,-
Fassauflage FA 60-1, feuerverzinkt	B	105,-	15,-	120,-
Fassauflage FA 60-2, feuerverzinkt	B	114,-	18,-	132,-
Fassauflage FA 60-3, feuerverzinkt	B	133,-	21,-	154,-
Gebinderegal Typ GR-A, verzinkt	B	133,-	28,-	161,-
Gebinderegal Typ GR-B, verzinkt	B	133,-	28,-	161,-
Gebinderegal Typ GR-C, verzinkt	B	133,-	28,-	161,-
Gefahrstoff-Depot Typ GD-C	Kategorie	Preis	Frachtkosten	Preis inkl. Frachtkosten
GD-C, lackiert	C	1123,-	145,-	1268,-
Fassauflage FA 60-1, feuerverzinkt	B	105,-	15,-	120,-
Fassauflage FA 60-2, feuerverzinkt	B	114,-	18,-	132,-
Fassauflage FA 60-3, feuerverzinkt	B	133,-	21,-	154,-
Gebinderegal Typ GR-A, verzinkt	B	133,-	28,-	161,-
Gebinderegal Typ GR-B, verzinkt	B	133,-	28,-	161,-
Gebinderegal Typ GR-C, verzinkt	B	133,-	28,-	161,-
GD-C, feuerverzinkt	C	1269,-	145,-	1414,-
Fassauflage FA 60-1, feuerverzinkt	B	105,-	15,-	120,-
Fassauflage FA 60-2, feuerverzinkt	B	114,-	18,-	132,-
Fassauflage FA 60-3, feuerverzinkt	B	133,-	21,-	154,-
Gebinderegal Typ GR-A, verzinkt	B	133,-	28,-	161,-
Gebinderegal Typ GR-B, verzinkt	B	133,-	28,-	161,-
Gebinderegal Typ GR-C, verzinkt	B	133,-	28,-	161,-
Gefahrstoff-Depot Typ GD-E	Kategorie	Preis	Frachtkosten	Preis inkl. Frachtkosten
GD-E 2, verzinkt	C	1509,-	206,-	1715,-

Alle Preise in EURO

Lieferung ab Werk DE-46354 Südlohn / DE-38820 Halberstadt, unverpackt

Frachtkosten für Lieferungen nach Österreich (CPT)

Preisliste 0425 de-AT

Umwelt-Lagertechnik



Gefahrstoff-Depot Typ GD-E	Kategorie	Preis	Frachtkosten	Preis inkl. Frachtkosten
Fassauflage FA 60-1, feuerverzinkt	B	105,-	15,-	120,-
Fassauflage FA 60-2, feuerverzinkt	B	114,-	18,-	132,-
Fassauflage FA 60-3, feuerverzinkt	B	133,-	21,-	154,-
Gebinderegal Typ GR-A, verzinkt	B	133,-	28,-	161,-
Gebinderegal Typ GR-B, verzinkt	B	133,-	28,-	161,-
Gebinderegal Typ GR-C, verzinkt	B	133,-	28,-	161,-
GD-E 4, verzinkt	C	1842,-	261,-	2103,-
Fassauflage FA 60-1, feuerverzinkt	B	105,-	15,-	120,-
Fassauflage FA 60-2, feuerverzinkt	B	114,-	18,-	132,-
Fassauflage FA 60-3, feuerverzinkt	B	133,-	21,-	154,-
Gebinderegal Typ GR-A, verzinkt	B	133,-	28,-	161,-
Gebinderegal Typ GR-B, verzinkt	B	133,-	28,-	161,-
Gebinderegal Typ GR-C, verzinkt	B	133,-	28,-	161,-
Gefahrstoff-Depot Typ GD-E/IBC	Kategorie	Preis	Frachtkosten	Preis inkl. Frachtkosten
GD-E/IBC, verzinkt	C	2286,-	677,-	2963,-
GD-E/IBC-2, verzinkt	C	3431,-	426,-	3857,-
Gefahrstoff-Depot Typ GD-N	Kategorie	Preis	Frachtkosten	Preis inkl. Frachtkosten
GD-N 2, verzinkt	C	1315,-	206,-	1521,-
Zwischenboden, feuerverzinkt	C	102,-	18,-	120,-
Fassauflage FA 60-1, feuerverzinkt	B	105,-	15,-	120,-
Gebinderegal Typ GR-A, verzinkt	B	133,-	28,-	161,-
Gebinderegal Typ GR-B, verzinkt	B	133,-	28,-	161,-
Gebinderegal Typ GR-C, verzinkt	B	133,-	28,-	161,-
GD-N 4, verzinkt	C	1639,-	206,-	1845,-
Zwischenboden, feuerverzinkt	C	102,-	18,-	120,-
Fassauflage FA 60-1, feuerverzinkt	B	105,-	15,-	120,-
Fassauflage FA 60-2, feuerverzinkt	B	114,-	18,-	132,-
Fassauflage FA 200-1, feuerverzinkt	B	114,-	15,-	129,-
Fassauflage FA 200-2, feuerverzinkt	B	133,-	22,-	155,-
Gebinderegal Typ GR-A, verzinkt	B	133,-	28,-	161,-
Gebinderegal Typ GR-B, verzinkt	B	133,-	28,-	161,-
Gebinderegal Typ GR-C, verzinkt	B	133,-	28,-	161,-
Gefahrstoff-Depot Typ GD-N/R	Kategorie	Preis	Frachtkosten	Preis inkl. Frachtkosten
GD-N/R 2, verzinkt	C	1509,-	206,-	1715,-
Zwischenboden, feuerverzinkt	C	102,-	18,-	120,-
Fassauflage FA 60-1, feuerverzinkt	B	105,-	15,-	120,-
Gebinderegal Typ GR-A, verzinkt	B	133,-	28,-	161,-
Gebinderegal Typ GR-B, verzinkt	B	133,-	28,-	161,-
Gebinderegal Typ GR-C, verzinkt	B	133,-	28,-	161,-
GD-N/R 4, verzinkt	C	1836,-	206,-	2042,-
Zwischenboden, feuerverzinkt	C	102,-	18,-	120,-
Fassauflage FA 60-1, feuerverzinkt	B	105,-	15,-	120,-
Fassauflage FA 60-2, feuerverzinkt	B	114,-	18,-	132,-
Fassauflage FA 200-1, feuerverzinkt	B	114,-	15,-	129,-
Fassauflage FA 200-2, feuerverzinkt	B	133,-	22,-	155,-
Gebinderegal Typ GR-A, verzinkt	B	133,-	28,-	161,-

Alle Preise in EURO

Lieferung ab Werk DE-46354 Südlohn / DE-38820 Halberstadt, unverpackt

Frachtkosten für Lieferungen nach Österreich (CPT)

Preisliste 0425 de-AT

Umwelt-Lagertechnik



Gefahrstoff-Depot Typ GD-N/R	Kategorie	Preis	Frachtkosten	Preis inkl. Frachtkosten
Gebinderegale Typ GR-B, verzinkt	B	133,-	28,-	161,-
Gebinderegale Typ GR-C, verzinkt	B	133,-	28,-	161,-
Gasflaschen-Container Typ GFC-B	Kategorie	Preis	Frachtkosten	Preis inkl. Frachtkosten
GFC-B M0, lackiert	B	3290,-	677,-	3967,-
Flaschenhalter mit Kettensicherung, feuerverzinkt	B	69,-	12,-	81,-
Gasflaschengestell GFG-2, verzinkt	B	197,-	78,-	275,-
GFC-B M1, lackiert	B	3815,-	756,-	4571,-
Flaschenhalter mit Kettensicherung, feuerverzinkt	B	69,-	12,-	81,-
Gasflaschengestell GFG-2, verzinkt	B	197,-	78,-	275,-
GFC-B M2, lackiert	B	3974,-	756,-	4730,-
Flaschenhalter mit Kettensicherung, feuerverzinkt	B	69,-	12,-	81,-
Gasflaschengestell GFG-2, verzinkt	B	197,-	78,-	275,-
GFC-B M3, lackiert	B	4600,-	756,-	5356,-
Flaschenhalter mit Kettensicherung, feuerverzinkt	B	69,-	12,-	81,-
Gasflaschengestell GFG-2, verzinkt	B	197,-	78,-	275,-
GFC-B M4, lackiert	B	5173,-	822,-	5995,-
Flaschenhalter mit Kettensicherung, feuerverzinkt	B	69,-	12,-	81,-
Gasflaschengestell GFG-2, verzinkt	B	197,-	78,-	275,-
GFC-B M5, lackiert	B	7187,-	882,-	8069,-
Flaschenhalter mit Kettensicherung, feuerverzinkt	B	69,-	12,-	81,-
Gasflaschengestell GFG-2, verzinkt	B	197,-	78,-	275,-
Gasflaschen-Container Typ GFC-B/W	Kategorie	Preis	Frachtkosten	Preis inkl. Frachtkosten
GFC-B/W M1, lackiert	B	4073,-	756,-	4829,-
Flaschenhalter mit Kettensicherung, feuerverzinkt	B	69,-	12,-	81,-
GFC-B/W M2, lackiert	B	4271,-	756,-	5027,-
Flaschenhalter mit Kettensicherung, feuerverzinkt	B	69,-	12,-	81,-
GFC-B/W M3, lackiert	B	4904,-	756,-	5660,-
Flaschenhalter mit Kettensicherung, feuerverzinkt	B	69,-	12,-	81,-
Gasflaschengestell GFG-2, verzinkt	B	197,-	78,-	275,-
GFC-B/W M4, lackiert	B	5483,-	822,-	6305,-
Flaschenhalter mit Kettensicherung, feuerverzinkt	B	69,-	12,-	81,-
Gasflaschengestell GFG-2, verzinkt	B	197,-	78,-	275,-
GFC-B/W M5, lackiert	B	7578,-	920,-	8498,-
Flaschenhalter mit Kettensicherung, feuerverzinkt	B	69,-	12,-	81,-
Gasflaschengestell GFG-2, verzinkt	B	197,-	78,-	275,-
Gasflaschen-Container Typ GFC-E/G	Kategorie	Preis	Frachtkosten	Preis inkl. Frachtkosten
GFC-E/G M0, feuerverzinkt	B	1487,-	206,-	1693,-
Flaschenhalter mit Kettensicherung, feuerverzinkt	B	38,-	12,-	50,-
Gasflaschengestell GFG-2, verzinkt	B	197,-	78,-	275,-
Auffahrrampe Typ AR, verzinkt	B	157,-	22,-	179,-
GFC-E/G M1, feuerverzinkt	B	2116,-	756,-	2872,-
Flaschenhalter mit Kettensicherung, feuerverzinkt	B	38,-	12,-	50,-
Gasflaschengestell GFG-2, verzinkt	B	197,-	78,-	275,-
Auffahrrampe Typ AR, verzinkt	B	157,-	22,-	179,-
Mitteltrennwand, verzinkt	B	84,-	22,-	106,-
GFC-E/G M2, feuerverzinkt	B	2319,-	756,-	3075,-

Alle Preise in EURO

Lieferung ab Werk DE-46354 Südlohn / DE-38820 Halberstadt, unverpackt

Frachtkosten für Lieferungen nach Österreich (CPT)

Preisliste 0425 de-AT

Umwelt-Lagertechnik



Gasflaschen-Container Typ GFC-E/G	Kategorie	Preis	Frachtkosten	Preis inkl. Frachtkosten
Flaschenhalter mit Kettensicherung, feuerverzinkt	B	38,-	12,-	50,-
Gasflaschengestell GFG-2, verzinkt	B	197,-	78,-	275,-
Auffahrrampe Typ AR, verzinkt	B	157,-	22,-	179,-
Mitteltrennwand, verzinkt	B	124,-	32,-	156,-
GFC-E/G M3, feuerverzinkt	B	2580,-	756,-	3336,-
Flaschenhalter mit Kettensicherung, feuerverzinkt	B	38,-	12,-	50,-
Gasflaschengestell GFG-2, verzinkt	B	197,-	78,-	275,-
Auffahrrampe Typ AR, verzinkt	B	157,-	22,-	179,-
Mitteltrennwand, verzinkt	B	124,-	32,-	156,-
GFC-E/G M4, feuerverzinkt	B	2797,-	822,-	3619,-
Flaschenhalter mit Kettensicherung, feuerverzinkt	B	38,-	12,-	50,-
Gasflaschengestell GFG-2, verzinkt	B	197,-	78,-	275,-
Auffahrrampe Typ AR, verzinkt	B	157,-	22,-	179,-
Mitteltrennwand, verzinkt	B	124,-	32,-	156,-
GFC-E/G M5, feuerverzinkt	B	3465,-	822,-	4287,-
Flaschenhalter mit Kettensicherung, feuerverzinkt	B	38,-	12,-	50,-
Gasflaschengestell GFG-2, verzinkt	B	197,-	78,-	275,-
Auffahrrampe Typ AR, verzinkt	B	157,-	22,-	179,-
Mitteltrennwand, verzinkt	B	184,-	40,-	224,-
Gasflaschen-Container Typ GFC-E/T	Kategorie	Preis	Frachtkosten	Preis inkl. Frachtkosten
GFC-E/T M0, feuerverzinkt	B	1507,-	206,-	1713,-
Flaschenhalter mit Kettensicherung, feuerverzinkt	B	38,-	12,-	50,-
Gasflaschengestell GFG-2, verzinkt	B	197,-	78,-	275,-
Auffahrrampe Typ AR, verzinkt	B	157,-	22,-	179,-
GFC-E/T M1, feuerverzinkt	B	2153,-	756,-	2909,-
Flaschenhalter mit Kettensicherung, feuerverzinkt	B	38,-	12,-	50,-
Gasflaschengestell GFG-2, verzinkt	B	197,-	78,-	275,-
Auffahrrampe Typ AR, verzinkt	B	157,-	22,-	179,-
Mitteltrennwand, verzinkt	B	84,-	22,-	106,-
GFC-E/T M2, feuerverzinkt	B	2365,-	756,-	3121,-
Flaschenhalter mit Kettensicherung, feuerverzinkt	B	38,-	12,-	50,-
Gasflaschengestell GFG-2, verzinkt	B	197,-	78,-	275,-
Auffahrrampe Typ AR, verzinkt	B	157,-	22,-	179,-
Mitteltrennwand, verzinkt	B	124,-	32,-	156,-
GFC-E/T M3, feuerverzinkt	B	2644,-	756,-	3400,-
Flaschenhalter mit Kettensicherung, feuerverzinkt	B	38,-	12,-	50,-
Gasflaschengestell GFG-2, verzinkt	B	197,-	78,-	275,-
Auffahrrampe Typ AR, verzinkt	B	157,-	22,-	179,-
Mitteltrennwand, verzinkt	B	124,-	32,-	156,-
GFC-E/T M4, feuerverzinkt	B	2859,-	822,-	3681,-
Flaschenhalter mit Kettensicherung, feuerverzinkt	B	38,-	12,-	50,-
Gasflaschengestell GFG-2, verzinkt	B	197,-	78,-	275,-
Auffahrrampe Typ AR, verzinkt	B	157,-	22,-	179,-
Mitteltrennwand, verzinkt	B	124,-	32,-	156,-
GFC-E/T M5, feuerverzinkt	B	3553,-	822,-	4375,-
Flaschenhalter mit Kettensicherung, feuerverzinkt	B	38,-	12,-	50,-

Alle Preise in EURO

Lieferung ab Werk DE-46354 Südlohn / DE-38820 Halberstadt, unverpackt

Frachtkosten für Lieferungen nach Österreich (CPT)

Preisliste 0425 de-AT

Umwelt-Lagertechnik



Gasflaschen-Container Typ GFC-E/T	Kategorie	Preis	Frachtkosten	Preis inkl. Frachtkosten
Gasflaschengestell GFG-2, verzinkt	B	197,-	78,-	275,-
Auffahrrampe Typ AR, verzinkt	B	157,-	22,-	179,-
Mitteltrennwand, verzinkt	B	184,-	40,-	224,-
Gasflaschen-Container Typ GFC-M/D	Kategorie	Preis	Frachtkosten	Preis inkl. Frachtkosten
GFC-M0/D, feuerverzinkt	B	993,-	145,-	1138,-
Gitterrostboden, feuerverzinkt	B	146,-	27,-	173,-
Flaschenhalter mit Kettensicherung, feuerverzinkt	B	38,-	12,-	50,-
Gasflaschengestell GFG-2, verzinkt	B	197,-	78,-	275,-
GFC-M1/D, feuerverzinkt	B	1204,-	206,-	1410,-
Gitterrostboden, feuerverzinkt	B	264,-	106,-	370,-
Flaschenhalter mit Kettensicherung, feuerverzinkt	B	38,-	12,-	50,-
Gasflaschengestell GFG-2, verzinkt	B	197,-	78,-	275,-
GFC-M2/D, feuerverzinkt	B	1282,-	206,-	1488,-
Gitterrostboden, feuerverzinkt	B	362,-	106,-	468,-
Flaschenhalter mit Kettensicherung, feuerverzinkt	B	38,-	12,-	50,-
Gasflaschengestell GFG-2, verzinkt	B	197,-	78,-	275,-
GFC-M3/D, feuerverzinkt	B	1447,-	206,-	1653,-
Gitterrostboden, feuerverzinkt	B	492,-	145,-	637,-
Flaschenhalter mit Kettensicherung, feuerverzinkt	B	38,-	12,-	50,-
Gasflaschengestell GFG-2, verzinkt	B	197,-	78,-	275,-
GFC-M4/D, feuerverzinkt	B	1546,-	206,-	1752,-
Gitterrostboden, feuerverzinkt	B	605,-	145,-	750,-
Flaschenhalter mit Kettensicherung, feuerverzinkt	B	38,-	12,-	50,-
Gasflaschengestell GFG-2, verzinkt	B	197,-	78,-	275,-
GFC-M5/D, feuerverzinkt	B	1838,-	261,-	2099,-
Gitterrostboden, feuerverzinkt	B	739,-	145,-	884,-
Flaschenhalter mit Kettensicherung, feuerverzinkt	B	38,-	12,-	50,-
Gasflaschengestell GFG-2, verzinkt	B	197,-	78,-	275,-
Gasflaschen-Container Typ GFC-M	Kategorie	Preis	Frachtkosten	Preis inkl. Frachtkosten
GFC-M1, feuerverzinkt	B	1063,-	145,-	1208,-
Gitterrostboden, feuerverzinkt	B	264,-	106,-	370,-
Flaschenhalter mit Kettensicherung, feuerverzinkt	B	38,-	12,-	50,-
Gasflaschengestell GFG-2, verzinkt	B	197,-	78,-	275,-
GFC-M2, feuerverzinkt	B	1129,-	206,-	1335,-
Gitterrostboden, feuerverzinkt	B	362,-	106,-	468,-
Flaschenhalter mit Kettensicherung, feuerverzinkt	B	38,-	12,-	50,-
Gasflaschengestell GFG-2, verzinkt	B	197,-	78,-	275,-
GFC-M3, feuerverzinkt	B	1267,-	206,-	1473,-
Gitterrostboden, feuerverzinkt	B	492,-	145,-	637,-
Flaschenhalter mit Kettensicherung, feuerverzinkt	B	38,-	12,-	50,-
Gasflaschengestell GFG-2, verzinkt	B	197,-	78,-	275,-
GFC-M4, feuerverzinkt	B	1333,-	206,-	1539,-
Gitterrostboden, feuerverzinkt	B	605,-	145,-	750,-
Flaschenhalter mit Kettensicherung, feuerverzinkt	B	38,-	12,-	50,-
Gasflaschengestell GFG-2, verzinkt	B	197,-	78,-	275,-
GFC-M5, feuerverzinkt	B	1547,-	206,-	1753,-

Alle Preise in EURO

Lieferung ab Werk DE-46354 Südlohn / DE-38820 Halberstadt, unverpackt

Frachtkosten für Lieferungen nach Österreich (CPT)

Preisliste 0425 de-AT

Umwelt-Lagertechnik



Gasflaschen-Container Typ GFC-M	Kategorie	Preis	Frachtkosten	Preis inkl. Frachtkosten
Gitterrostboden, feuerverzinkt	B	739,-	145,-	884,-
Flaschenhalter mit Kettensicherung, feuerverzinkt	B	38,-	12,-	50,-
Gasflaschengestell GFG-2, verzinkt	B	197,-	78,-	275,-
Gasflaschen-Container Typ GFC-M/D-DF	Kategorie	Preis	Frachtkosten	Preis inkl. Frachtkosten
GFC-M1/D-DF, feuerverzinkt	B	1375,-	206,-	1581,-
Gitterrostboden, feuerverzinkt	B	264,-	106,-	370,-
Flaschenhalter mit Kettensicherung, feuerverzinkt	B	38,-	12,-	50,-
Gasflaschengestell GFG-2, verzinkt	B	197,-	78,-	275,-
GFC-M2/D-DF, feuerverzinkt	B	1452,-	206,-	1658,-
Gitterrostboden, feuerverzinkt	B	362,-	106,-	468,-
Flaschenhalter mit Kettensicherung, feuerverzinkt	B	38,-	12,-	50,-
Gasflaschengestell GFG-2, verzinkt	B	197,-	78,-	275,-
GFC-M3/D-DF, feuerverzinkt	B	1618,-	206,-	1824,-
Gitterrostboden, feuerverzinkt	B	492,-	145,-	637,-
Flaschenhalter mit Kettensicherung, feuerverzinkt	B	38,-	12,-	50,-
Gasflaschengestell GFG-2, verzinkt	B	197,-	78,-	275,-
GFC-M4/D-DF, feuerverzinkt	B	1748,-	261,-	2009,-
Gitterrostboden, feuerverzinkt	B	605,-	145,-	750,-
Flaschenhalter mit Kettensicherung, feuerverzinkt	B	38,-	12,-	50,-
Gasflaschengestell GFG-2, verzinkt	B	197,-	78,-	275,-
GFC-M5/D-DF, feuerverzinkt	B	2040,-	261,-	2301,-
Gitterrostboden, feuerverzinkt	B	739,-	145,-	884,-
Flaschenhalter mit Kettensicherung, feuerverzinkt	B	38,-	12,-	50,-
Gasflaschengestell GFG-2, verzinkt	B	197,-	78,-	275,-
GFC-M6/D-DF, feuerverzinkt	B	2681,-	343,-	3024,-
Flaschenhalter mit Kettensicherung, feuerverzinkt	B	38,-	12,-	50,-
Gasflaschengestell GFG-2, verzinkt	B	197,-	78,-	275,-
Gasflaschen-Container Typ GFC-M-DF	Kategorie	Preis	Frachtkosten	Preis inkl. Frachtkosten
GFC-M1-DF, feuerverzinkt	B	1232,-	145,-	1377,-
Gitterrostboden, feuerverzinkt	B	264,-	106,-	370,-
Flaschenhalter mit Kettensicherung, feuerverzinkt	B	38,-	12,-	50,-
Gasflaschengestell GFG-2, verzinkt	B	197,-	78,-	275,-
GFC-M2-DF, feuerverzinkt	B	1300,-	206,-	1506,-
Gitterrostboden, feuerverzinkt	B	362,-	106,-	468,-
Flaschenhalter mit Kettensicherung, feuerverzinkt	B	38,-	12,-	50,-
Gasflaschengestell GFG-2, verzinkt	B	197,-	78,-	275,-
GFC-M3-DF, feuerverzinkt	B	1439,-	206,-	1645,-
Gitterrostboden, feuerverzinkt	B	492,-	145,-	637,-
Flaschenhalter mit Kettensicherung, feuerverzinkt	B	38,-	12,-	50,-
Gasflaschengestell GFG-2, verzinkt	B	197,-	78,-	275,-
GFC-M4-DF, feuerverzinkt	B	1537,-	206,-	1743,-
Gitterrostboden, feuerverzinkt	B	605,-	145,-	750,-
Flaschenhalter mit Kettensicherung, feuerverzinkt	B	38,-	12,-	50,-
Gasflaschengestell GFG-2, verzinkt	B	197,-	78,-	275,-
GFC-M5-DF, feuerverzinkt	B	1750,-	261,-	2011,-
Gitterrostboden, feuerverzinkt	B	739,-	145,-	884,-

Alle Preise in EURO

Lieferung ab Werk DE-46354 Südlohn / DE-38820 Halberstadt, unverpackt

Frachtkosten für Lieferungen nach Österreich (CPT)

Preisliste 0425 de-AT

Umwelt-Lagertechnik



Gasflaschen-Container Typ GFC-M-DF	Kategorie	Preis	Frachtkosten	Preis inkl. Frachtkosten
Flaschenhalter mit Kettensicherung, feuerverzinkt	B	38,-	12,-	50,-
Gasflaschengestell GFG-2, verzinkt	B	197,-	78,-	275,-
Gasflaschen-Depot Typ GFD-G	Kategorie	Preis	Frachtkosten	Preis inkl. Frachtkosten
GFD-G 1, verzinkt	B	414,-	145,-	559,-
GFD-G 2, verzinkt	B	763,-	145,-	908,-
Gasflaschen-Depot Typ GFD-L	Kategorie	Preis	Frachtkosten	Preis inkl. Frachtkosten
GFD-L 1, verzinkt	B	446,-	106,-	552,-
GFD-L 2, verzinkt	B	850,-	145,-	995,-
Gasflaschen-Depot Typ GFD-R	Kategorie	Preis	Frachtkosten	Preis inkl. Frachtkosten
GFD-R 2, lackiert	B	747,-	78,-	825,-
GFD-R 2, feuerverzinkt	B	771,-	78,-	849,-
GFD-R 4, lackiert	B	849,-	106,-	955,-
GFD-R 4, feuerverzinkt	B	878,-	106,-	984,-
Gefahrstoff-Schrank Typ GS	Kategorie	Preis	Frachtkosten	Preis inkl. Frachtkosten
GS-1, lackiert	B	762,-	145,-	907,-
Zwischenboden, verzinkt	B	86,-	14,-	100,-
GS-1, feuerverzinkt	B	820,-	145,-	965,-
Zwischenboden, verzinkt	B	86,-	14,-	100,-
GS-2, lackiert	B	1013,-	206,-	1219,-
Zwischenboden, verzinkt	B	86,-	14,-	100,-
GS-2, feuerverzinkt	B	1100,-	206,-	1306,-
Zwischenboden, verzinkt	B	86,-	14,-	100,-
GS-3, lackiert	B	2070,-	261,-	2331,-
GS-3, feuerverzinkt	B	2217,-	261,-	2478,-
GS-4, lackiert	B	2081,-	677,-	2758,-
GS-4, feuerverzinkt	B	2260,-	677,-	2937,-
Gasflaschen-Wandhalterung Typ GWH	Kategorie	Preis	Frachtkosten	Preis inkl. Frachtkosten
GWH 140-I, feuerverzinkt	F	25,-	28,-	53,-
GWH 140-II, feuerverzinkt	F	38,-	28,-	66,-
GWH 140-III, feuerverzinkt	F	57,-	28,-	85,-
GWH 230-I, feuerverzinkt	F	27,-	28,-	55,-
GWH 230-II, feuerverzinkt	F	41,-	28,-	69,-
GWH 230-III, feuerverzinkt	F	62,-	28,-	90,-
GWH 320-I, feuerverzinkt	F	28,-	28,-	56,-
GWH 320-II, feuerverzinkt	F	46,-	28,-	74,-
GWH 320-III, feuerverzinkt	F	69,-	28,-	97,-
Kanister-Abfüllhilfe Typ KAH	Kategorie	Preis	Frachtkosten	Preis inkl. Frachtkosten
KAH-5, verzinkt	A	92,-	28,-	120,-
KAH-25, verzinkt	A	105,-	28,-	133,-
KAH-60, verzinkt	A	135,-	28,-	163,-
Kleingebindewanne Typ KGW	Kategorie	Preis	Frachtkosten	Preis inkl. Frachtkosten
KGW 1, verzinkt	B	88,-	28,-	116,-
KGW 1 V4A, Edelstahl 1.4571	B	270,-	28,-	298,-
KGW 2, verzinkt	B	92,-	28,-	120,-

Alle Preise in EURO

Lieferung ab Werk DE-46354 Südlohn / DE-38820 Halberstadt, unverpackt

Frachtkosten für Lieferungen nach Österreich (CPT)

Preisliste 0425 de-AT

Umwelt-Lagertechnik



Kleingebindewanne Typ KGW	Kategorie	Preis	Frachtkosten	Preis inkl. Frachtkosten
KGW 2 V4A, Edelstahl 1.4571	B	311,-	28,-	339,-
KGW 3, verzinkt	B	96,-	28,-	124,-
KGW 3 V4A, Edelstahl 1.4571	B	386,-	28,-	414,-
KGW 4, verzinkt	B	113,-	78,-	191,-
KGW 4 V4A, Edelstahl 1.4571	B	456,-	78,-	534,-
KGW 5, verzinkt	B	155,-	78,-	233,-
KGW 5 V4A, Edelstahl 1.4571	B	593,-	78,-	671,-
Kleingebindewanne Typ KGW/M	Kategorie	Preis	Frachtkosten	Preis inkl. Frachtkosten
KGW 1/M, verzinkt	B	124,-	28,-	152,-
KGW 1/M V4A, Edelstahl 1.4571	B	406,-	28,-	434,-
KGW 2/M, verzinkt	B	132,-	28,-	160,-
KGW 2/M V4A, Edelstahl 1.4571	B	468,-	28,-	496,-
KGW 3/M, verzinkt	B	151,-	28,-	179,-
KGW 3/M V4A, Edelstahl 1.4571	B	589,-	28,-	617,-
KGW 4/M, verzinkt	B	175,-	78,-	253,-
KGW 4/M V4A, Edelstahl 1.4571	B	705,-	78,-	783,-
KGW 5/M, verzinkt	B	227,-	106,-	333,-
KGW 5/M V4A, Edelstahl 1.4571	B	929,-	78,-	1007,-
Kleingebindewanne für Paletten Typ KGW-P	Kategorie	Preis	Frachtkosten	Preis inkl. Frachtkosten
KGW-P 1, verzinkt	B	94,-	28,-	122,-
KGW-P 1 V4A, Edelstahl 1.4571	B	266,-	28,-	294,-
KGW-P 2, verzinkt	B	142,-	28,-	170,-
KGW-P 2 V4A, Edelstahl 1.4571	B	382,-	28,-	410,-
KGW-P 3, verzinkt	B	178,-	78,-	256,-
KGW-P 3 V4A, Edelstahl 1.4571	B	586,-	28,-	614,-
KGW-P 4, verzinkt	B	169,-	28,-	197,-
KGW-P 4 V4A, Edelstahl 1.4571	B	450,-	28,-	478,-
Kleingebindewanne für Paletten Typ KGW-P/M	Kategorie	Preis	Frachtkosten	Preis inkl. Frachtkosten
KGW-P 1/M, verzinkt	B	137,-	28,-	165,-
KGW-P 1/M V4A, Edelstahl 1.4571	B	385,-	28,-	413,-
KGW-P 2/M, verzinkt	B	210,-	28,-	238,-
KGW-P 2/M V4A, Edelstahl 1.4571	B	559,-	28,-	587,-
KGW-P 3/M, verzinkt	B	256,-	106,-	362,-
KGW-P 3/M V4A, Edelstahl 1.4571	B	864,-	78,-	942,-
KGW-P 4/M, verzinkt	B	241,-	78,-	319,-
KGW-P 4/M V4A, Edelstahl 1.4571	B	694,-	28,-	722,-
Diesel-Abfüllplatz Typ KPS	Kategorie	Preis	Frachtkosten	Preis inkl. Frachtkosten
KPS 1, lackiert	B	2865,-	auf Anfrage	auf Anfrage
KPS 2, lackiert	B	3723,-	auf Anfrage	auf Anfrage
KPS 3, lackiert	B	5248,-	auf Anfrage	auf Anfrage
PE-Auffangwanne für Paletten Typ KWP-P	Kategorie	Preis	Frachtkosten	Preis inkl. Frachtkosten
KWP-P 20, aus robustem Polyethylen	B	46,-	28,-	74,-
Lochrost LR-PE 20, aus robustem Polyethylen, Ausführung in schwarz	B	61,-	14,-	75,-
KWP-P 30, aus robustem Polyethylen	B	56,-	28,-	84,-
Lochrost LR-PE 30, aus robustem Polyethylen, Ausführung in schwarz	B	63,-	14,-	77,-

Alle Preise in EURO

Lieferung ab Werk DE-46354 Südlohn / DE-38820 Halberstadt, unverpackt

Frachtkosten für Lieferungen nach Österreich (CPT)

Preisliste 0425 de-AT

Umwelt-Lagertechnik



PE-Auffangwanne für Paletten Typ KWP-P	Kategorie	Preis	Frachtkosten	Preis inkl. Frachtkosten
KWP-P 40, aus robustem Polyethylen	B	62,-	28,-	90,-
Lochrost LR-PE 40, aus robustem Polyethylen, Ausführung in schwarz	B	67,-	14,-	81,-
KWP-P 60, aus robustem Polyethylen	B	99,-	28,-	127,-
Lochrost LR-PE 60, aus robustem Polyethylen, Ausführung in schwarz	B	70,-	14,-	84,-
KWP-P 100, aus robustem Polyethylen	B	113,-	78,-	191,-
Lochrost LR-PE 100, aus robustem Polyethylen, Ausführung in schwarz	B	86,-	16,-	102,-
Fahrbare Auffangwanne mit Lochplattenwand Typ LPW	Kategorie	Preis	Frachtkosten	Preis inkl. Frachtkosten
LPW 60-1, lackiert	B	605,-	106,-	711,-
Werkzeugablage	B	30,-	16,-	46,-
Tropfwanne	B	48,-	16,-	64,-
LPW 60-1, feuerverzinkt	B	623,-	106,-	729,-
Werkzeugablage	B	30,-	16,-	46,-
Tropfwanne	B	48,-	16,-	64,-
LPW 60-2, lackiert	B	618,-	106,-	724,-
Werkzeugablage	B	30,-	16,-	46,-
Tropfwanne	B	48,-	16,-	64,-
LPW 60-2, feuerverzinkt	B	638,-	106,-	744,-
Werkzeugablage	B	30,-	16,-	46,-
Tropfwanne	B	48,-	16,-	64,-
LPW 60-3, lackiert	B	624,-	78,-	702,-
Werkzeugablage	B	30,-	16,-	46,-
Tropfwanne	B	48,-	16,-	64,-
LPW 60-3, feuerverzinkt	B	644,-	78,-	722,-
Werkzeugablage	B	30,-	16,-	46,-
Tropfwanne	B	48,-	16,-	64,-
LPW 200-1, lackiert	B	794,-	145,-	939,-
Werkzeugablage	B	30,-	16,-	46,-
Tropfwanne	B	48,-	16,-	64,-
LPW 200-1, feuerverzinkt	B	827,-	145,-	972,-
Werkzeugablage	B	30,-	16,-	46,-
Tropfwanne	B	48,-	16,-	64,-
LPW 200-2, lackiert	B	833,-	145,-	978,-
Werkzeugablage	B	30,-	16,-	46,-
Tropfwanne	B	48,-	16,-	64,-
LPW 200-2, feuerverzinkt	B	868,-	145,-	1013,-
Werkzeugablage	B	30,-	16,-	46,-
Tropfwanne	B	48,-	16,-	64,-
LPW 200-3, lackiert	B	848,-	145,-	993,-
Werkzeugablage	B	30,-	16,-	46,-
Tropfwanne	B	48,-	16,-	64,-
LPW 200-3, feuerverzinkt	B	883,-	145,-	1028,-
Werkzeugablage	B	30,-	16,-	46,-
Tropfwanne	B	48,-	16,-	64,-
LPW 200-4, lackiert	B	1019,-	145,-	1164,-
LPW 200-4, feuerverzinkt	B	1049,-	145,-	1194,-

Alle Preise in EURO

Lieferung ab Werk DE-46354 Südlohn / DE-38820 Halberstadt, unverpackt

Frachtkosten für Lieferungen nach Österreich (CPT)

Preisliste 0425 de-AT

Umwelt-Lagertechnik



Modul-Auffangwanne Typ MAW	Kategorie	Preis	Frachtkosten	Preis inkl. Frachtkosten
MAW, lackiert	B	324,-	106,-	430,-
MAW, feuerverzinkt	B	353,-	106,-	459,-
Modul 1: Gitterrost mit Auflagen, feuerverzinkt	B	75,-	18,-	93,-
Modul 2: Rollen mit Schiebegriff, verzinkt	B	133,-	19,-	152,-
Modul 3: Kufen, lackiert	B	99,-	15,-	114,-
Modul 3: Kufen, feuerverzinkt	B	63,-	15,-	78,-
Modul 6: Umhausung, verzinkt	B	580,-	106,-	686,-

Profilwanne Typ PW	Kategorie	Preis	Frachtkosten	Preis inkl. Frachtkosten
PW 200-2, lackiert	B	236,-	106,-	342,-
PW 200-2, feuerverzinkt	B	227,-	106,-	333,-
PW 200-4, lackiert	B	261,-	106,-	367,-
PW 200-4, feuerverzinkt	B	252,-	106,-	358,-
PW 400-4, lackiert	B	337,-	106,-	443,-
PW 400-4, feuerverzinkt	B	320,-	106,-	426,-

Gefahrstoff-Rollladenschrank Typ RSG	Kategorie	Preis	Frachtkosten	Preis inkl. Frachtkosten
RSG-1, lackiert	B	1841,-	145,-	1986,-
Höhenverstellbare FüÙe (Set, 4 Stück)	B	77,-	9,-	86,-
RSG-2, lackiert	B	1855,-	145,-	2000,-
Höhenverstellbare FüÙe (Set, 4 Stück)	B	77,-	9,-	86,-
RSG-3, lackiert	B	1904,-	145,-	2049,-
Höhenverstellbare FüÙe (Set, 4 Stück)	B	77,-	9,-	86,-
RSG-4, lackiert	B	2037,-	206,-	2243,-
Höhenverstellbare FüÙe (Set, 4 Stück)	B	77,-	9,-	86,-

Regalwanne mit PE-Einsatz Typ RW PE	Kategorie	Preis	Frachtkosten	Preis inkl. Frachtkosten
RW 1800 PE, lackiert	B	1008,-	145,-	1153,-
RW 1800 PE, feuerverzinkt	B	1062,-	145,-	1207,-
RW 2200-1 PE, lackiert	B	1052,-	145,-	1197,-
RW 2200-1 PE, feuerverzinkt	B	1108,-	145,-	1253,-
RW 2200-2 PE, lackiert	B	1232,-	145,-	1377,-
RW 2200-2 PE, feuerverzinkt	B	1295,-	145,-	1440,-
RW 2700-1 PE, lackiert	B	1070,-	187,-	1257,-
RW 2700-1 PE, feuerverzinkt	B	1151,-	187,-	1338,-
RW 2700-2 PE, lackiert	B	1223,-	187,-	1410,-
RW 2700-2 PE, feuerverzinkt	B	1318,-	187,-	1505,-
RW 2700-3 PE, lackiert	B	1416,-	187,-	1603,-
RW 2700-3 PE, feuerverzinkt	B	1538,-	187,-	1725,-
RW 3300-1 PE, lackiert	B	1369,-	187,-	1556,-
RW 3300-1 PE, feuerverzinkt	B	1458,-	187,-	1645,-
RW 3300-2 PE, lackiert	B	1483,-	187,-	1670,-
RW 3300-2 PE, feuerverzinkt	B	1581,-	187,-	1768,-
RW 3300-3 PE, lackiert	B	1679,-	259,-	1938,-
RW 3300-3 PE, feuerverzinkt	B	1787,-	259,-	2046,-

Regalwanne Typ RW	Kategorie	Preis	Frachtkosten	Preis inkl. Frachtkosten
RW 1800, lackiert	B	489,-	106,-	595,-
RW 1800, feuerverzinkt	B	542,-	106,-	648,-

Alle Preise in EURO

Lieferung ab Werk DE-46354 Südlohn / DE-38820 Halberstadt, unverpackt

Frachtkosten für Lieferungen nach Österreich (CPT)

Preisliste 0425 de-AT

Umwelt-Lagertechnik



Regalwanne Typ RW	Kategorie	Preis	Frachtkosten	Preis inkl. Frachtkosten
RW 2200-1, lackiert	B	501,-	106,-	607,-
RW 2200-1, feuerverzinkt	B	557,-	106,-	663,-
RW 2200-2, lackiert	B	514,-	145,-	659,-
RW 2200-2, feuerverzinkt	B	576,-	145,-	721,-
RW 2700-1, lackiert	B	510,-	187,-	697,-
RW 2700-1, feuerverzinkt	B	590,-	187,-	777,-
RW 2700-2, lackiert	B	586,-	187,-	773,-
RW 2700-2, feuerverzinkt	B	682,-	187,-	869,-
RW 2700-3, lackiert	B	634,-	187,-	821,-
RW 2700-3, feuerverzinkt	B	754,-	187,-	941,-
RW 3300-1, lackiert	B	657,-	187,-	844,-
RW 3300-1, feuerverzinkt	B	747,-	187,-	934,-
RW 3300-2, lackiert	B	722,-	187,-	909,-
RW 3300-2, feuerverzinkt	B	821,-	187,-	1008,-
RW 3300-3, lackiert	B	805,-	187,-	992,-
RW 3300-3, feuerverzinkt	B	913,-	187,-	1100,-

Regalwanne mit PE-Einsatz Typ RW-GR PE	Kategorie	Preis	Frachtkosten	Preis inkl. Frachtkosten
RW-GR 1800 PE, lackiert	B	1138,-	145,-	1283,-
RW-GR 1800 PE, feuerverzinkt	B	1189,-	145,-	1334,-
RW-GR 2200-1 PE, lackiert	B	1212,-	145,-	1357,-
RW-GR 2200-1 PE, feuerverzinkt	B	1268,-	145,-	1413,-
RW-GR 2200-2 PE, lackiert	B	1394,-	206,-	1600,-
RW-GR 2200-2 PE, feuerverzinkt	B	1454,-	206,-	1660,-
RW-GR 2700-1 PE, lackiert	B	1268,-	259,-	1527,-
RW-GR 2700-1 PE, feuerverzinkt	B	1347,-	259,-	1606,-
RW-GR 2700-2 PE, lackiert	B	1419,-	259,-	1678,-
RW-GR 2700-2 PE, feuerverzinkt	B	1516,-	259,-	1775,-
RW-GR 2700-3 PE, lackiert	B	1614,-	259,-	1873,-
RW-GR 2700-3 PE, feuerverzinkt	B	1715,-	259,-	1974,-
RW-GR 3300-1 PE, lackiert	B	1729,-	259,-	1988,-
RW-GR 3300-1 PE, feuerverzinkt	B	1818,-	259,-	2077,-
RW-GR 3300-2 PE, lackiert	B	1841,-	259,-	2100,-
RW-GR 3300-2 PE, feuerverzinkt	B	1949,-	259,-	2208,-
RW-GR 3300-3 PE, lackiert	B	2038,-	313,-	2351,-
RW-GR 3300-3 PE, feuerverzinkt	B	2146,-	313,-	2459,-
RW-GR 3600-3 PE, lackiert	B	2345,-	324,-	2669,-
RW-GR 3600-3 PE, feuerverzinkt	B	2492,-	324,-	2816,-

Regalwanne Typ RW-GR	Kategorie	Preis	Frachtkosten	Preis inkl. Frachtkosten
RW-GR 1800, lackiert	B	619,-	145,-	764,-
RW-GR 1800, feuerverzinkt	B	672,-	145,-	817,-
RW-GR 2200-1, lackiert	B	662,-	145,-	807,-
RW-GR 2200-1, feuerverzinkt	B	719,-	145,-	864,-
RW-GR 2200-2, lackiert	B	676,-	206,-	882,-
RW-GR 2200-2, feuerverzinkt	B	735,-	206,-	941,-
RW-GR 2700-1, lackiert	B	707,-	198,-	905,-
RW-GR 2700-1, feuerverzinkt	B	787,-	259,-	1046,-

Alle Preise in EURO

Lieferung ab Werk DE-46354 Südlohn / DE-38820 Halberstadt, unverpackt

Frachtkosten für Lieferungen nach Österreich (CPT)

Preisliste 0425 de-AT

Umwelt-Lagertechnik



Regalwanne Typ RW-GR	Kategorie	Preis	Frachtkosten	Preis inkl. Frachtkosten
RW-GR 2700-2, lackiert	B	783,-	259,-	1042,-
RW-GR 2700-2, feuerverzinkt	B	880,-	259,-	1139,-
RW-GR 2700-3, lackiert	B	831,-	259,-	1090,-
RW-GR 2700-3, feuerverzinkt	B	933,-	259,-	1192,-
RW-GR 3300-1, lackiert	B	1016,-	259,-	1275,-
RW-GR 3300-1, feuerverzinkt	B	1107,-	259,-	1366,-
RW-GR 3300-2, lackiert	B	1081,-	259,-	1340,-
RW-GR 3300-2, feuerverzinkt	B	1188,-	259,-	1447,-
RW-GR 3300-3, lackiert	B	1165,-	259,-	1424,-
RW-GR 3300-3, feuerverzinkt	B	1272,-	259,-	1531,-
RW-GR 3600-3, lackiert	B	1285,-	259,-	1544,-
RW-GR 3600-3, feuerverzinkt	B	1432,-	259,-	1691,-
Sicherheitsschrank Typ SIW	Kategorie	Preis	Frachtkosten	Preis inkl. Frachtkosten
SIW 1005, verzinkt	B	575,-	106,-	681,-
SIW 2005, verzinkt	B	725,-	145,-	870,-
Diesel-Abfüllplatz Typ TAW	Kategorie	Preis	Frachtkosten	Preis inkl. Frachtkosten
TAW 1, lackiert	B	2365,-	auf Anfrage	auf Anfrage
TAW 2, lackiert	B	3086,-	auf Anfrage	auf Anfrage
TAW 3, lackiert	B	4447,-	auf Anfrage	auf Anfrage
Umweltregal Typ UR	Kategorie	Preis	Frachtkosten	Preis inkl. Frachtkosten
UR-G 2200, lackiert	B	1765,-	265,-	2030,-
Gitterrost-Set, feuerverzinkt	B	191,-	78,-	269,-
Anfahrerschutz	B	72,-	9,-	81,-
UR-G 2700, lackiert	B	1901,-	265,-	2166,-
Gitterrost-Set, feuerverzinkt	B	236,-	78,-	314,-
Anfahrerschutz	B	72,-	9,-	81,-
UR-G 3300, lackiert	B	2656,-	313,-	2969,-
Gitterrost-Set, feuerverzinkt	B	286,-	78,-	364,-
Anfahrerschutz	B	72,-	9,-	81,-
UR-A 2200, lackiert	B	1347,-	265,-	1612,-
Gitterrost-Set, feuerverzinkt	B	191,-	78,-	269,-
Anfahrerschutz	B	72,-	9,-	81,-
UR-A 2700, lackiert	B	1483,-	265,-	1748,-
Gitterrost-Set, feuerverzinkt	B	236,-	78,-	314,-
Anfahrerschutz	B	72,-	9,-	81,-
UR-A 3300, lackiert	B	2238,-	313,-	2551,-
Gitterrost-Set, feuerverzinkt	B	286,-	78,-	364,-
Anfahrerschutz	B	72,-	9,-	81,-
Edelstahl-Auffangwanne Typ VAW	Kategorie	Preis	Frachtkosten	Preis inkl. Frachtkosten
VAW-1, Edelstahl 1.4571	B	956,-	78,-	1034,-
Gitterrost, Edelstahl 1.4571	B	477,-	14,-	491,-
Gitterrost, feuerverzinkt	B	68,-	14,-	82,-
VAW-2, Edelstahl 1.4571	B	1042,-	78,-	1120,-
Gitterrost, Edelstahl 1.4571	B	706,-	16,-	722,-
Gitterrost, feuerverzinkt	B	91,-	45,-	136,-

Alle Preise in EURO

Lieferung ab Werk DE-46354 Südlohn / DE-38820 Halberstadt, unverpackt

Frachtkosten für Lieferungen nach Österreich (CPT)

Preisliste 0425 de-AT

Umwelt-Lagertechnik



Edelstahl-Auffangwanne Typ VAW	Kategorie	Preis	Frachtkosten	Preis inkl. Frachtkosten
VAW-4/A, Edelstahl 1.4571	B	1194,-	78,-	1272,-
Gitterrost, Edelstahl 1.4571	B	1025,-	22,-	1047,-
Gitterrost, feuerverzinkt	B	119,-	22,-	141,-
VAW-4/B, Edelstahl 1.4571	B	1459,-	78,-	1537,-
Gitterrost, Edelstahl 1.4571	B	1411,-	27,-	1438,-
Gitterrost, feuerverzinkt	B	163,-	27,-	190,-
VAW 1000 (Gitterrost Edelstahl), Edelstahl 1.4571	B	3776,-	173,-	3949,-
VAW 1000 (Gitterrost feuerverzinkt), Edelstahl 1.4571	B	2771,-	173,-	2944,-
VAW 1000-2 (Gitterrost Edelstahl), Edelstahl 1.4571	B	5286,-	304,-	5590,-
VAW 1000-2 (Gitterrost feuerverzinkt), Edelstahl 1.4571	B	3440,-	304,-	3744,-
Wärmekammer Typ WK	Kategorie	Preis	Frachtkosten	Preis inkl. Frachtkosten
WK 29-2 E65, lackiert	C	29650,-	auf Anfrage	auf Anfrage
WK 29-2 E85, lackiert	C	29815,-	auf Anfrage	auf Anfrage
WK 57-2 E65, lackiert	C	41623,-	auf Anfrage	auf Anfrage
WK 57-2 E85, lackiert	C	44000,-	auf Anfrage	auf Anfrage
Auffangwanne Typ WM	Kategorie	Preis	Frachtkosten	Preis inkl. Frachtkosten
WM-2/200, feuerverzinkt	B	280,-	106,-	386,-
Fassauflage FA 60-1, feuerverzinkt	B	105,-	15,-	120,-
Fassauflage FA 60-2, feuerverzinkt	B	114,-	18,-	132,-
Fassauflage FA 60-3, feuerverzinkt	B	133,-	21,-	154,-
Fassauflage FA 200-1, feuerverzinkt	B	114,-	15,-	129,-
Gebinderegal Typ GR-A, verzinkt	B	133,-	28,-	161,-
Gebinderegal Typ GR-B, verzinkt	B	133,-	28,-	161,-
Gebinderegal Typ GR-C, verzinkt	B	133,-	28,-	161,-
WM-4/200, feuerverzinkt	B	318,-	106,-	424,-
Fassauflage FA 60-1, feuerverzinkt	B	105,-	15,-	120,-
Fassauflage FA 60-2, feuerverzinkt	B	114,-	18,-	132,-
Fassauflage FA 60-3, feuerverzinkt	B	133,-	21,-	154,-
Fassauflage FA 200-1, feuerverzinkt	B	114,-	15,-	129,-
Fassauflage FA 200-2, feuerverzinkt	B	133,-	22,-	155,-
Gebinderegal Typ GR-A, verzinkt	B	133,-	28,-	161,-
Gebinderegal Typ GR-B, verzinkt	B	133,-	28,-	161,-
Gebinderegal Typ GR-C, verzinkt	B	133,-	28,-	161,-
WM-4/400, feuerverzinkt	B	382,-	145,-	527,-
Auffangwanne Typ WO	Kategorie	Preis	Frachtkosten	Preis inkl. Frachtkosten
WO-2/200, feuerverzinkt	B	213,-	78,-	291,-
WO-4/200, feuerverzinkt	B	231,-	106,-	337,-
WO-4/400, feuerverzinkt	B	298,-	106,-	404,-
PE-Auffangwanne Typ WP	Kategorie	Preis	Frachtkosten	Preis inkl. Frachtkosten
WP 1/11, aus robustem Polyethylen	B	1052,-	106,-	1158,-
WP 2/11, aus robustem Polyethylen	B	1330,-	106,-	1436,-
Vorsatzbehälter VB 2, aus robustem Polyethylen, Ausführung in blau	B	152,-	28,-	180,-
PE-Auffangwanne Typ WPA-PE	Kategorie	Preis	Frachtkosten	Preis inkl. Frachtkosten
WPA-PE 2/2, aus robustem Polyethylen	B	313,-	78,-	391,-
WPA-PE 4/2, aus robustem Polyethylen	B	494,-	78,-	572,-

Alle Preise in EURO

Lieferung ab Werk DE-46354 Südlohn / DE-38820 Halberstadt, unverpackt

Frachtkosten für Lieferungen nach Österreich (CPT)

Preisliste 0425 de-AT

Umwelt-Lagertechnik



PE-Auffangwanne Typ WP-PE	Kategorie	Preis	Frachtkosten	Preis inkl. Frachtkosten
WP-PE 1/11, aus robustem Polyethylen	B	1139,-	106,-	1245,-
Vorsatzbehälter VB 1, aus robustem Polyethylen, Ausführung in blau	B	163,-	28,-	191,-
WP-PE 2/11, aus robustem Polyethylen	B	1507,-	198,-	1705,-
Vorsatzbehälter VB 2, aus robustem Polyethylen, Ausführung in blau	B	152,-	28,-	180,-
WP-PE 2/2, aus robustem Polyethylen	B	290,-	78,-	368,-
WP-PE 4/2, aus robustem Polyethylen	B	453,-	78,-	531,-
WP-PE 4/4, aus robustem Polyethylen	B	470,-	78,-	548,-
WP-PE 8/11, aus robustem Polyethylen	B	1507,-	198,-	1705,-
Fahrbare PE-Auffangwanne Typ WPT	Kategorie	Preis	Frachtkosten	Preis inkl. Frachtkosten
WPT 230, aus robustem Polyethylen	B	519,-	78,-	597,-

Alle Preise in EURO

Lieferung ab Werk DE-46354 Südlohn / DE-38820 Halberstadt, unverpackt

Frachtkosten für Lieferungen nach Österreich (CPT)

Preisliste 0425 de-AT Gefahrgut-Container

Leuchtstoffröhren-Box Typ AL-D	Kategorie	Preis	Frachtkosten	Preis inkl. Frachtkosten
AL-D 150, Aluminium	C	500,-	78,-	578,-
AL-D 200, Aluminium	C	551,-	78,-	629,-
Sammelbehälter Typ ASB	Kategorie	Preis	Frachtkosten	Preis inkl. Frachtkosten
ASB 250, feuerverzinkt	C	1969,-	206,-	2175,-
ASB 450-I, feuerverzinkt	C	2082,-	206,-	2288,-
Sonderabfallbehälter Typ ASK	Kategorie	Preis	Frachtkosten	Preis inkl. Frachtkosten
ASK 540-4, feuerverzinkt	C	auf Anfrage	auf Anfrage	auf Anfrage
Duo-Container Typ DC	Kategorie	Preis	Frachtkosten	Preis inkl. Frachtkosten
DC 450, feuerverzinkt	C	2267,-	auf Anfrage	auf Anfrage
Siebblecheinsatz aus VA-Blech	D	114,-	9,-	123,-
Schlüssel für Flügelmutter M12, feuerverzinkt	F	33,-	15,-	48,-
DC 1000, feuerverzinkt	C	2408,-	auf Anfrage	auf Anfrage
Siebblecheinsatz aus VA-Blech	D	114,-	9,-	123,-
Schlüssel für Flügelmutter M12, feuerverzinkt	F	33,-	15,-	48,-
Lithium-Ionen Lagerbehälter Typ LIL	Kategorie	Preis	Frachtkosten	Preis inkl. Frachtkosten
LIL 30, feuerverzinkt	B	1871,-	106,-	1977,-
LIL 90, feuerverzinkt	B	2720,-	145,-	2865,-
Rollensatz, Polyamid, Tragfähigkeit 1050 kg/Rollensatz	A	150,-	15,-	165,-
LIL 220, feuerverzinkt	B	4699,-	206,-	4905,-
Rollensatz, Polyamid, Tragfähigkeit 1050 kg/Rollensatz	A	150,-	15,-	165,-
LIL 280, feuerverzinkt	B	5685,-	206,-	5891,-
Rollensatz, Polyamid, Tragfähigkeit 1050 kg/Rollensatz	A	150,-	15,-	165,-
LIL 340, feuerverzinkt	B	6562,-	206,-	6768,-
Rollensatz, Polyamid, Tragfähigkeit 1050 kg/Rollensatz	A	150,-	15,-	165,-
MobiCont Typ M 800	Kategorie	Preis	Frachtkosten	Preis inkl. Frachtkosten
M 800, lackiert	C	1342,-	206,-	1548,-
Füllstandsanzeige	C	212,-	9,-	221,-
Befülltrichter aus PP	D	65,-	9,-	74,-
Befüll- und Entnahmedeckel	C	65,-	9,-	74,-
Deckel, verzinkt, ohne Schloss	C	188,-	15,-	203,-
Deckel, verzinkt, mit Vierkantschloss	C	233,-	18,-	251,-
Deckel, verzinkt, mit Zylinderschloss	C	233,-	18,-	251,-
Rollensatz, Polyamid, Tragfähigkeit 1350 kg/Rollensatz	A	185,-	15,-	200,-
Handpumpe K 10 C, für Fassgewinde, geeignet für Kraftstoffe und Heizöl	C	91,-	14,-	105,-
Schlauchgarnitur (Länge 1,5 m) für Handpumpe K 10 C, geeignet für Diesel und Benzin	C	65,-	13,-	78,-
Schlauchgarnitur (Länge 3 m) für Handpumpe K 10 C, geeignet für Diesel und Benzin	C	92,-	14,-	106,-
Schlauchgarnitur (Länge 4 m) für Handpumpe K 10 C, geeignet für Diesel und Benzin	C	105,-	14,-	119,-
Elektropumpe TecPump 400 DC 12V	C	492,-	15,-	507,-
Elektropumpe TecPump 400 DC 24V	C	492,-	15,-	507,-
Elektropumpe TecPump 600 AC 230V	C	492,-	15,-	507,-
M 800, feuerverzinkt	C	1432,-	206,-	1638,-

Alle Preise in EURO

Lieferung ab Werk DE-46354 Südlohn / DE-38820 Halberstadt, unverpackt

Frachtkosten für Lieferungen nach Österreich (CPT)

Preisliste 0425 de-AT

Gefahrgut-Container



MobiCont Typ M 800	Kategorie	Preis	Frachtkosten	Preis inkl. Frachtkosten
Füllstandsanzeige	C	212,-	9,-	221,-
Befülltrichter aus PP	D	65,-	9,-	74,-
Befüll- und Entnahmedeckel	C	65,-	9,-	74,-
Deckel, verzinkt, ohne Schloss	C	188,-	15,-	203,-
Deckel, verzinkt, mit Vierkantschloss	C	233,-	18,-	251,-
Deckel, verzinkt, mit Zylinderschloss	C	233,-	18,-	251,-
Rollensatz, Polyamid, Tragfähigkeit 1350 kg/Rollensatz	A	185,-	15,-	200,-
Handpumpe K 10 C, für Fassgewinde, geeignet für Kraftstoffe und Heizöl	C	91,-	14,-	105,-
Schlauchgarnitur (Länge 1,5 m) für Handpumpe K 10 C, geeignet für Diesel und Benzin	C	65,-	13,-	78,-
Schlauchgarnitur (Länge 3 m) für Handpumpe K 10 C, geeignet für Diesel und Benzin	C	92,-	14,-	106,-
Schlauchgarnitur (Länge 4 m) für Handpumpe K 10 C, geeignet für Diesel und Benzin	C	105,-	14,-	119,-
Elektropumpe TecPump 400 DC 12V	C	492,-	15,-	507,-
Elektropumpe TecPump 400 DC 24V	C	492,-	15,-	507,-
Elektropumpe TecPump 600 AC 230V	C	492,-	15,-	507,-

MobiCont Typ MD	Kategorie	Preis	Frachtkosten	Preis inkl. Frachtkosten
MD 800, lackiert	C	1868,-	206,-	2074,-
Füllstandsanzeige	C	212,-	9,-	221,-
Handpumpe K 10 C, für Fassgewinde, geeignet für Kraftstoffe und Heizöl	C	91,-	14,-	105,-
Schlauchgarnitur (Länge 1,5 m) für Handpumpe K 10 C, geeignet für Diesel und Benzin	C	65,-	13,-	78,-
Schlauchgarnitur (Länge 3 m) für Handpumpe K 10 C, geeignet für Diesel und Benzin	C	92,-	14,-	106,-
Schlauchgarnitur (Länge 4 m) für Handpumpe K 10 C, geeignet für Diesel und Benzin	C	105,-	14,-	119,-
Elektropumpe TecPump 400 DC 12V	C	492,-	15,-	507,-
Elektropumpe TecPump 400 DC 24V	C	492,-	15,-	507,-
Elektropumpe TecPump 600 AC 230V	C	492,-	15,-	507,-
MD 800, feuerverzinkt	C	1956,-	206,-	2162,-
Füllstandsanzeige	C	212,-	9,-	221,-
Handpumpe K 10 C, für Fassgewinde, geeignet für Kraftstoffe und Heizöl	C	91,-	14,-	105,-
Schlauchgarnitur (Länge 1,5 m) für Handpumpe K 10 C, geeignet für Diesel und Benzin	C	65,-	13,-	78,-
Schlauchgarnitur (Länge 3 m) für Handpumpe K 10 C, geeignet für Diesel und Benzin	C	92,-	14,-	106,-
Schlauchgarnitur (Länge 4 m) für Handpumpe K 10 C, geeignet für Diesel und Benzin	C	105,-	14,-	119,-
Elektropumpe TecPump 400 DC 12V	C	492,-	15,-	507,-
Elektropumpe TecPump 400 DC 24V	C	492,-	15,-	507,-
Elektropumpe TecPump 600 AC 230V	C	492,-	15,-	507,-

MobiCont Typ MO	Kategorie	Preis	Frachtkosten	Preis inkl. Frachtkosten
MO 800, lackiert	C	auf Anfrage	auf Anfrage	auf Anfrage
Füllstandsanzeige	C	212,-	9,-	221,-
MO 800, feuerverzinkt	C	auf Anfrage	auf Anfrage	auf Anfrage
Füllstandsanzeige	C	212,-	9,-	221,-

Kraftstoff-Tank Typ MT	Kategorie	Preis	Frachtkosten	Preis inkl. Frachtkosten
MT 450, feuerverzinkt	C	2147,-	206,-	2353,-
Füllstandsanzeige	C	212,-	9,-	221,-
Handpumpe K 10 C, für Fassgewinde, geeignet für Kraftstoffe und Heizöl	C	91,-	14,-	105,-
Zähler FMT 3 mit digitaler Anzeige und Drehverschraubungen	C	309,-	10,-	319,-
Elektropumpe TecPump 400 DC 12V	C	492,-	12,-	504,-
Elektropumpe TecPump 400 DC 24V	C	492,-	12,-	504,-
Elektropumpe TecPump 600 AC 230V	C	492,-	12,-	504,-

Alle Preise in EURO

Lieferung ab Werk DE-46354 Südlohn / DE-38820 Halberstadt, unverpackt

Frachtkosten für Lieferungen nach Österreich (CPT)

Preisliste 0425 de-AT

Gefahrgut-Container



Kraftstoff-Tank Typ MT	Kategorie	Preis	Frachtkosten	Preis inkl. Frachtkosten
Zähler Z 400, Nachrüstsatz für Elektropumpen TecPump 400 DC 12V, 400 DC 24V und 600 AC 230V	C	153,-	10,-	163,-
MT 600, feuerverzinkt	C	2554,-	206,-	2760,-
Füllstandsanzeige	C	212,-	9,-	221,-
Handpumpe K 10 C, für Fassgewinde, geeignet für Kraftstoffe und Heizöl	C	91,-	14,-	105,-
Zähler FMT 3 mit digitaler Anzeige und Drehverschraubungen	C	309,-	10,-	319,-
Elektropumpe TecPump 400 DC 12V	C	492,-	12,-	504,-
Elektropumpe TecPump 400 DC 24V	C	492,-	12,-	504,-
Elektropumpe TecPump 600 AC 230V	C	492,-	12,-	504,-
Zähler Z 400, Nachrüstsatz für Elektropumpen TecPump 400 DC 12V, 400 DC 24V und 600 AC 230V	C	153,-	10,-	163,-
MT 1000, feuerverzinkt	C	2761,-	261,-	3022,-
Füllstandsanzeige	C	212,-	9,-	221,-
Handpumpe K 10 C, für Fassgewinde, geeignet für Kraftstoffe und Heizöl	C	91,-	14,-	105,-
Zähler FMT 3 mit digitaler Anzeige und Drehverschraubungen	C	309,-	10,-	319,-
Elektropumpe TecPump 400 DC 12V	C	492,-	12,-	504,-
Elektropumpe TecPump 400 DC 24V	C	492,-	12,-	504,-
Elektropumpe TecPump 600 AC 230V	C	492,-	12,-	504,-
Zähler Z 400, Nachrüstsatz für Elektropumpen TecPump 400 DC 12V, 400 DC 24V und 600 AC 230V	C	153,-	10,-	163,-
MobiCont Typ MW	Kategorie	Preis	Frachtkosten	Preis inkl. Frachtkosten
MW 800, lackiert	C	1722,-	206,-	1928,-
Füllstandsanzeige	C	212,-	9,-	221,-
Befüllstutzen	C	51,-	8,-	59,-
Tankheizung 220 W	C	371,-	12,-	383,-
Tankarmatur	B	64,-	9,-	73,-
Antiheberventil	D	68,-	8,-	76,-
Be- und Entlüftungsventil	C	26,-	8,-	34,-
MW 800, feuerverzinkt	C	1813,-	206,-	2019,-
Füllstandsanzeige	C	212,-	9,-	221,-
Befüllstutzen	C	51,-	8,-	59,-
Tankheizung 220 W	C	371,-	12,-	383,-
Tankarmatur	B	64,-	9,-	73,-
Antiheberventil	D	68,-	8,-	76,-
Be- und Entlüftungsventil	C	26,-	8,-	34,-
Sonderabfallbehälter Typ SAF	Kategorie	Preis	Frachtkosten	Preis inkl. Frachtkosten
SAF 450, feuerverzinkt	C	1097,-	auf Anfrage	auf Anfrage
SAF 600, feuerverzinkt	C	1097,-	auf Anfrage	auf Anfrage
SAF 1000, feuerverzinkt	C	1097,-	auf Anfrage	auf Anfrage
Bergungsgroßverpackung Typ SAG	Kategorie	Preis	Frachtkosten	Preis inkl. Frachtkosten
SAG 800, feuerverzinkt	C	1102,-	206,-	1308,-
SAG 1500, feuerverzinkt	C	2078,-	auf Anfrage	auf Anfrage
Polyethylen-Säcke, 25 Stück auf Rolle	C	180,-	41,-	221,-
SAG 2100, feuerverzinkt	C	2180,-	auf Anfrage	auf Anfrage
Polyethylen-Säcke, 25 Stück auf Rolle	C	180,-	41,-	221,-
SAG 2700, feuerverzinkt	C	2252,-	auf Anfrage	auf Anfrage

Alle Preise in EURO

Lieferung ab Werk DE-46354 Südlohn / DE-38820 Halberstadt, unverpackt

Frachtkosten für Lieferungen nach Österreich (CPT)

Preisliste 0425 de-AT

Gefahrgut-Container



Bergungsgroßverpackung Typ SAG	Kategorie	Preis	Frachtkosten	Preis inkl. Frachtkosten
Polyethylen-Säcke, 25 Stück auf Rolle	C	180,-	41,-	221,-
Sonderabfallbehälter Typ SAP	Kategorie	Preis	Frachtkosten	Preis inkl. Frachtkosten
SAP 450, feuerverzinkt	C	920,-	auf Anfrage	auf Anfrage
Polyethylen-Säcke, 50 Stück auf Rolle - 0,085 mm	C	134,-	62,-	196,-
Polyethylen-Säcke, 50 Stück auf Rolle - 0,16 mm	C	237,-	78,-	315,-
SAP 600, feuerverzinkt	C	920,-	auf Anfrage	auf Anfrage
Polyethylen-Säcke, 50 Stück auf Rolle - 0,085 mm	C	134,-	62,-	196,-
Polyethylen-Säcke, 50 Stück auf Rolle - 0,16 mm	C	237,-	78,-	315,-
SAP 800, feuerverzinkt	C	920,-	auf Anfrage	auf Anfrage
Polyethylen-Säcke, 50 Stück auf Rolle - 0,085 mm	C	134,-	62,-	196,-
Polyethylen-Säcke, 50 Stück auf Rolle - 0,16 mm	C	237,-	78,-	315,-
Sonderabfallbehälter Typ SAP-1	Kategorie	Preis	Frachtkosten	Preis inkl. Frachtkosten
SAP 450-1, feuerverzinkt	C	860,-	auf Anfrage	auf Anfrage
Polyethylen-Säcke, 50 Stück auf Rolle - 0,085 mm	C	134,-	62,-	196,-
Polyethylen-Säcke, 50 Stück auf Rolle - 0,16 mm	C	237,-	78,-	315,-
SAP 600-1, feuerverzinkt	C	860,-	auf Anfrage	auf Anfrage
Polyethylen-Säcke, 50 Stück auf Rolle - 0,085 mm	C	134,-	62,-	196,-
Polyethylen-Säcke, 50 Stück auf Rolle - 0,16 mm	C	237,-	78,-	315,-
SAP 800-1, feuerverzinkt	C	860,-	auf Anfrage	auf Anfrage
Polyethylen-Säcke, 50 Stück auf Rolle - 0,085 mm	C	134,-	62,-	196,-
Polyethylen-Säcke, 50 Stück auf Rolle - 0,16 mm	C	237,-	78,-	315,-
SAP 800-3, feuerverzinkt	C	844,-	auf Anfrage	auf Anfrage
Polyethylen-Säcke, 50 Stück auf Rolle - 0,085 mm	C	134,-	62,-	196,-
Polyethylen-Säcke, 50 Stück auf Rolle - 0,16 mm	C	237,-	78,-	315,-
Altbatterie-Container Typ SAP 600 K	Kategorie	Preis	Frachtkosten	Preis inkl. Frachtkosten
SAP 600 K, feuerverzinkt	C	1242,-	auf Anfrage	auf Anfrage
Altbatterie-Container Typ SAP 601 K	Kategorie	Preis	Frachtkosten	Preis inkl. Frachtkosten
SAP 601 K, feuerverzinkt	C	1102,-	auf Anfrage	auf Anfrage
Sonderabfallbehälter Typ SAS	Kategorie	Preis	Frachtkosten	Preis inkl. Frachtkosten
SAS 800, feuerverzinkt	C	930,-	auf Anfrage	auf Anfrage
Schadstoffcontainer Typ SF	Kategorie	Preis	Frachtkosten	Preis inkl. Frachtkosten
SF 240, feuerverzinkt	C	auf Anfrage	auf Anfrage	auf Anfrage
Leuchtstoffröhren-Box Typ SL	Kategorie	Preis	Frachtkosten	Preis inkl. Frachtkosten
SL 150, lackiert	C	664,-	145,-	809,-
SL 150, feuerverzinkt	C	794,-	145,-	939,-
SL 200, lackiert	C	740,-	145,-	885,-
SL 200, feuerverzinkt	C	871,-	206,-	1077,-
Leuchtstoffröhren-Box Typ SL-D	Kategorie	Preis	Frachtkosten	Preis inkl. Frachtkosten
SL-D 150, lackiert	C	731,-	145,-	876,-
Eingängbarer Einsatz, verzinkt	C	84,-	10,-	94,-
SL-D 150, feuerverzinkt	C	850,-	145,-	995,-
Eingängbarer Einsatz, verzinkt	C	84,-	10,-	94,-
SL-D 200, lackiert	C	808,-	145,-	953,-
Eingängbarer Einsatz, verzinkt	C	84,-	10,-	94,-

Alle Preise in EURO

Lieferung ab Werk DE-46354 Südlohn / DE-38820 Halberstadt, unverpackt

Frachtkosten für Lieferungen nach Österreich (CPT)

Preisliste 0425 de-AT

Gefahrgut-Container



Leuchtstoffröhren-Box Typ SL-D	Kategorie	Preis	Frachtkosten	Preis inkl. Frachtkosten
SL-D 200, feuerverzinkt	C	940,-	145,-	1085,-
Einghängbarer Einsatz, verzinkt	C	84,-	10,-	94,-
Leuchtstoffröhren-Box Typ SL-N	Kategorie	Preis	Frachtkosten	Preis inkl. Frachtkosten
SL-N 220, lackiert	C	831,-	145,-	976,-
SL-N 220, feuerverzinkt	C	969,-	145,-	1114,-
Sonderabfallbehälter Typ SP	Kategorie	Preis	Frachtkosten	Preis inkl. Frachtkosten
SP 100, feuerverzinkt	C	auf Anfrage	auf Anfrage	auf Anfrage
SP 240, feuerverzinkt	C	auf Anfrage	auf Anfrage	auf Anfrage
Spraydosen-Transportbox Typ STB	Kategorie	Preis	Frachtkosten	Preis inkl. Frachtkosten
STB 1000, feuerverzinkt	C	1118,-	auf Anfrage	auf Anfrage
Polyethylen-Säcke, 50 Stück auf Rolle	C	185,-	62,-	247,-
Bindeflies, 100 Stück	C	353,-	28,-	381,-

Alle Preise in EURO
 Lieferung ab Werk DE-46354 Südlohn / DE-38820 Halberstadt, unverpackt
 Frachtkosten für Lieferungen nach Österreich (CPT)