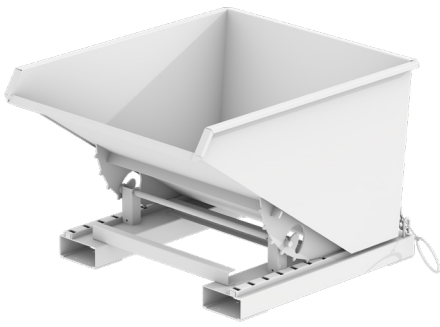


...made by



## PREISLISTE 0425 DE-DE

STAPLER-ANBAUGERÄTE

BETRIEBS-AUSSTATTUNG

UMWELT-LAGERTECHNIK

GEFAHRGUT-CONTAINER

INNOVATION – KONSTRUKTION – PRODUKTION

...seit 1966

## Preisliste 0425 de-DE Stapler-Anbaugeräte

<b>Fassgreifer Typ 3P</b>	<b>Kategorie</b>	<b>Preis</b>	<b>Frachtkosten</b>	<b>Preis inkl. Frachtkosten</b>
<b>3P, lackiert</b>	B	910,-	36,-	946,-
<b>3P, feuerverzinkt</b>	B	956,-	36,-	992,-
<b>Kippbehälter Typ 3S</b>	<b>Kategorie</b>	<b>Preis</b>	<b>Frachtkosten</b>	<b>Preis inkl. Frachtkosten</b>
<b>3S 300, lackiert</b>	A	1201,-	105,-	1306,-
Deckel, verzinkt	A	168,-	12,-	180,-
Rollensatz, Polyamid, Tragfähigkeit 1050 kg/Rollensatz	A	131,-	9,-	140,-
<b>3S 300, feuerverzinkt</b>	A	1296,-	114,-	1410,-
Deckel, verzinkt	A	168,-	12,-	180,-
Rollensatz, Polyamid, Tragfähigkeit 1050 kg/Rollensatz	A	131,-	9,-	140,-
<b>3S 600, lackiert</b>	A	1256,-	123,-	1379,-
Deckel, verzinkt	A	189,-	15,-	204,-
Rollensatz, Polyamid, Tragfähigkeit 1050 kg/Rollensatz	A	131,-	9,-	140,-
<b>3S 600, feuerverzinkt</b>	A	1354,-	133,-	1487,-
Deckel, verzinkt	A	189,-	15,-	204,-
Rollensatz, Polyamid, Tragfähigkeit 1050 kg/Rollensatz	A	131,-	9,-	140,-
<b>Kippbehälter Typ 4A</b>	<b>Kategorie</b>	<b>Preis</b>	<b>Frachtkosten</b>	<b>Preis inkl. Frachtkosten</b>
<b>4A 600, lackiert</b>	A	1065,-	88,-	1153,-
Deckel, verzinkt	A	189,-	15,-	204,-
Behälterwanne öl- und wasserdicht verschweißt	A	75,-	0,-	75,-
<b>4A 600, feuerverzinkt</b>	A	1207,-	96,-	1303,-
Deckel, verzinkt	A	189,-	15,-	204,-
Behälterwanne öl- und wasserdicht verschweißt	A	75,-	0,-	75,-
<b>4A 900, lackiert</b>	A	1197,-	110,-	1307,-
Deckel, verzinkt	A	215,-	19,-	234,-
Behälterwanne öl- und wasserdicht verschweißt	A	75,-	0,-	75,-
<b>4A 900, feuerverzinkt</b>	A	1375,-	120,-	1495,-
Deckel, verzinkt	A	215,-	19,-	234,-
Behälterwanne öl- und wasserdicht verschweißt	A	75,-	0,-	75,-
<b>4A 1200, lackiert</b>	A	1282,-	125,-	1407,-
Deckel, verzinkt	A	215,-	18,-	233,-
Behälterwanne öl- und wasserdicht verschweißt	A	116,-	0,-	116,-
<b>4A 1200, feuerverzinkt</b>	A	1505,-	136,-	1641,-
Deckel, verzinkt	A	215,-	18,-	233,-
Behälterwanne öl- und wasserdicht verschweißt	A	116,-	0,-	116,-
<b>Fassgreifer Typ 4P</b>	<b>Kategorie</b>	<b>Preis</b>	<b>Frachtkosten</b>	<b>Preis inkl. Frachtkosten</b>
<b>4P, lackiert</b>	B	558,-	13,-	571,-
<b>4P, feuerverzinkt</b>	B	532,-	13,-	545,-
<b>Fassgreifer Typ 4P-D</b>	<b>Kategorie</b>	<b>Preis</b>	<b>Frachtkosten</b>	<b>Preis inkl. Frachtkosten</b>
<b>4P-D120, lackiert</b>	B	558,-	13,-	571,-
<b>4P-D120, feuerverzinkt</b>	B	532,-	13,-	545,-
<b>4P-D220, lackiert</b>	B	558,-	13,-	571,-

Alle Preise in EURO zzgl. MwSt. – Frachtkosten gültig für die Bundesrepublik Deutschland (ohne Inseln)  
Lieferung ab Werk, unverpackt  
Zahlung innerhalb 8 Tagen nach Rechnungserhalt – 2 % Skonto oder innerhalb 30 Tagen netto

# Preisliste 0425 de-DE

## Stapler-Anbaugeräte



<b>Fassgreifer Typ 4P-D</b>	<b>Kategorie</b>	<b>Preis</b>	<b>Frachtkosten</b>	<b>Preis inkl. Frachtkosten</b>
4P-D220, feuerverzinkt	B	532,-	13,-	545,-
<b>Kippbehälter Typ AK</b>	<b>Kategorie</b>	<b>Preis</b>	<b>Frachtkosten</b>	<b>Preis inkl. Frachtkosten</b>
<b>AK 50, lackiert</b>	A	774,-	100,-	874,-
Deckel, verzinkt	A	135,-	11,-	146,-
Rollensatz, Polyamid, Tragfähigkeit 1050 kg/Rollensatz	A	131,-	9,-	140,-
Behälterwanne öl- und wasserdicht verschweißt	A	75,-	0,-	75,-
<b>AK 50, feuerverzinkt</b>	A	923,-	108,-	1031,-
Deckel, verzinkt	A	135,-	11,-	146,-
Rollensatz, Polyamid, Tragfähigkeit 1050 kg/Rollensatz	A	131,-	9,-	140,-
Behälterwanne öl- und wasserdicht verschweißt	A	75,-	0,-	75,-
<b>AK 75, lackiert</b>	A	866,-	111,-	977,-
Deckel, verzinkt	A	185,-	14,-	199,-
Rollensatz, Polyamid, Tragfähigkeit 1050 kg/Rollensatz	A	131,-	9,-	140,-
Behälterwanne öl- und wasserdicht verschweißt	A	75,-	0,-	75,-
<b>AK 75, feuerverzinkt</b>	A	1012,-	122,-	1134,-
Deckel, verzinkt	A	185,-	14,-	199,-
Rollensatz, Polyamid, Tragfähigkeit 1050 kg/Rollensatz	A	131,-	9,-	140,-
Behälterwanne öl- und wasserdicht verschweißt	A	75,-	0,-	75,-
<b>AK 100, lackiert</b>	A	937,-	123,-	1060,-
Deckel, verzinkt	A	210,-	18,-	228,-
Rollensatz, Polyamid, Tragfähigkeit 1050 kg/Rollensatz	A	131,-	9,-	140,-
Behälterwanne öl- und wasserdicht verschweißt	A	116,-	0,-	116,-
<b>AK 100, feuerverzinkt</b>	A	1094,-	134,-	1228,-
Deckel, verzinkt	A	210,-	18,-	228,-
Rollensatz, Polyamid, Tragfähigkeit 1050 kg/Rollensatz	A	131,-	9,-	140,-
Behälterwanne öl- und wasserdicht verschweißt	A	116,-	0,-	116,-
<b>AK 150, lackiert</b>	A	1196,-	143,-	1339,-
Deckel, verzinkt	A	294,-	24,-	318,-
Rollensatz, Polyamid, Tragfähigkeit 1050 kg/Rollensatz	A	131,-	9,-	140,-
Behälterwanne öl- und wasserdicht verschweißt	A	116,-	0,-	116,-
<b>AK 150, feuerverzinkt</b>	A	1399,-	152,-	1551,-
Deckel, verzinkt	A	294,-	24,-	318,-
Rollensatz, Polyamid, Tragfähigkeit 1050 kg/Rollensatz	A	131,-	9,-	140,-
Behälterwanne öl- und wasserdicht verschweißt	A	116,-	0,-	116,-
<b>Baustoffbehälter Typ BBG</b>	<b>Kategorie</b>	<b>Preis</b>	<b>Frachtkosten</b>	<b>Preis inkl. Frachtkosten</b>
<b>BBG 100, lackiert</b>	A	391,-	59,-	450,-
Deckel, verzinkt	A	182,-	36,-	218,-
<b>BBG 100, feuerverzinkt</b>	A	479,-	63,-	542,-
Deckel, verzinkt	A	182,-	36,-	218,-
<b>Baustoffbehälter Typ BBK</b>	<b>Kategorie</b>	<b>Preis</b>	<b>Frachtkosten</b>	<b>Preis inkl. Frachtkosten</b>
<b>BBK 100, lackiert</b>	A	479,-	61,-	540,-
Deckel, verzinkt	A	182,-	36,-	218,-
<b>BBK 100, feuerverzinkt</b>	A	551,-	67,-	618,-
Deckel, verzinkt	A	182,-	36,-	218,-

Alle Preise in EURO zzgl. MwSt. – Frachtkosten gültig für die Bundesrepublik Deutschland (ohne Inseln)  
 Lieferung ab Werk, unverpackt  
 Zahlung innerhalb 8 Tagen nach Rechnungserhalt – 2 % Skonto oder innerhalb 30 Tagen netto

# Preisliste 0425 de-DE

## Stapler-Anbaugeräte



Materialbehälter Typ BBM	Kategorie	Preis	Frachtkosten	Preis inkl. Frachtkosten
BBM 500, lackiert	A	314,-	36,-	350,-
BBM 500, feuerverzinkt	A	346,-	36,-	382,-
Baustoffbehälter Typ BBP	Kategorie	Preis	Frachtkosten	Preis inkl. Frachtkosten
BBP 100, lackiert	A	418,-	55,-	473,-
Deckel, verzinkt	A	182,-	36,-	218,-
Aufnahmezapfen und Winkeleisenarretierung	A	49,-	6,-	55,-
BBP 100, feuerverzinkt	A	493,-	59,-	552,-
Deckel, verzinkt	A	182,-	36,-	218,-
Aufnahmezapfen und Winkeleisenarretierung	A	49,-	6,-	55,-
Kipptraverse für Baustoffbehälter Typ BBT	Kategorie	Preis	Frachtkosten	Preis inkl. Frachtkosten
BBT, lackiert	A	551,-	55,-	606,-
BBT, feuerverzinkt	A	627,-	59,-	686,-
Baustoffcontainer Typ BC	Kategorie	Preis	Frachtkosten	Preis inkl. Frachtkosten
BC 500, lackiert	B	924,-	102,-	1026,-
Deckel, verzinkt	B	138,-	11,-	149,-
Rollensatz, Polyamid, Tragfähigkeit 1350 kg/Rollensatz	A	185,-	9,-	194,-
BC 500, feuerverzinkt	B	1139,-	111,-	1250,-
Deckel, verzinkt	B	138,-	11,-	149,-
Rollensatz, Polyamid, Tragfähigkeit 1350 kg/Rollensatz	A	185,-	9,-	194,-
BC 500 (Steinklammer-Entriegelung), lackiert	B	991,-	102,-	1093,-
Deckel, verzinkt	B	138,-	11,-	149,-
Rollensatz, Polyamid, Tragfähigkeit 1350 kg/Rollensatz	A	185,-	9,-	194,-
BC 500 (Steinklammer-Entriegelung), feuerverzinkt	B	1207,-	111,-	1318,-
Deckel, verzinkt	B	138,-	11,-	149,-
Rollensatz, Polyamid, Tragfähigkeit 1350 kg/Rollensatz	A	185,-	9,-	194,-
BC 1000, lackiert	B	1007,-	126,-	1133,-
Deckel, verzinkt	B	138,-	11,-	149,-
Rollensatz, Polyamid, Tragfähigkeit 1350 kg/Rollensatz	A	185,-	9,-	194,-
BC 1000, feuerverzinkt	B	1271,-	140,-	1411,-
Deckel, verzinkt	B	138,-	11,-	149,-
Rollensatz, Polyamid, Tragfähigkeit 1350 kg/Rollensatz	A	185,-	9,-	194,-
BC 1000 (Steinklammer-Entriegelung), lackiert	B	1073,-	126,-	1199,-
Deckel, verzinkt	B	138,-	11,-	149,-
Rollensatz, Polyamid, Tragfähigkeit 1350 kg/Rollensatz	A	185,-	9,-	194,-
BC 1000 (Steinklammer-Entriegelung), feuerverzinkt	B	1339,-	140,-	1479,-
Deckel, verzinkt	B	138,-	11,-	149,-
Rollensatz, Polyamid, Tragfähigkeit 1350 kg/Rollensatz	A	185,-	9,-	194,-
Kippbehälter Typ BK	Kategorie	Preis	Frachtkosten	Preis inkl. Frachtkosten
BK 30, lackiert	A	676,-	89,-	765,-
Deckel, verzinkt	A	94,-	12,-	106,-
Rollensatz, Polyamid, Tragfähigkeit 1350 kg/Rollensatz	A	185,-	9,-	194,-
Schwerlast-Rollensatz, Polyamid, Tragfähigkeit 2550 kg/Rollensatz	A	366,-	9,-	375,-
Behälterwanne öl- und wasserdicht verschweißt	A	75,-	0,-	75,-
BK 30, feuerverzinkt	A	950,-	98,-	1048,-
Deckel, verzinkt	A	94,-	12,-	106,-

Alle Preise in EURO zzgl. MwSt. – Frachtkosten gültig für die Bundesrepublik Deutschland (ohne Inseln)  
 Lieferung ab Werk, unverpackt  
 Zahlung innerhalb 8 Tagen nach Rechnungserhalt – 2 % Skonto oder innerhalb 30 Tagen netto

# Preisliste 0425 de-DE

## Stapler-Anbaugeräte



Kippbehälter Typ BK	Kategorie	Preis	Frachtkosten	Preis inkl. Frachtkosten
Rollensatz, Polyamid, Tragfähigkeit 1350 kg/Rollensatz	A	185,-	9,-	194,-
Schwerlast-Rollensatz, Polyamid, Tragfähigkeit 2550 kg/Rollensatz	A	366,-	9,-	375,-
Behälterwanne öl- und wasserdicht verschweißt	A	75,-	0,-	75,-
<b>BK 50, lackiert</b>	A	950,-	118,-	1068,-
Deckel, verzinkt	A	94,-	13,-	107,-
Rollensatz, Polyamid, Tragfähigkeit 1350 kg/Rollensatz	A	185,-	9,-	194,-
Schwerlast-Rollensatz, Polyamid, Tragfähigkeit 2550 kg/Rollensatz	A	366,-	9,-	375,-
Behälterwanne öl- und wasserdicht verschweißt	A	75,-	0,-	75,-
<b>BK 50, feuerverzinkt</b>	A	1282,-	127,-	1409,-
Deckel, verzinkt	A	94,-	13,-	107,-
Rollensatz, Polyamid, Tragfähigkeit 1350 kg/Rollensatz	A	185,-	9,-	194,-
Schwerlast-Rollensatz, Polyamid, Tragfähigkeit 2550 kg/Rollensatz	A	366,-	9,-	375,-
Behälterwanne öl- und wasserdicht verschweißt	A	75,-	0,-	75,-
<b>BK 80, lackiert</b>	A	1253,-	133,-	1386,-
Deckel, verzinkt	A	139,-	17,-	156,-
Rollensatz, Polyamid, Tragfähigkeit 1350 kg/Rollensatz	A	185,-	9,-	194,-
Schwerlast-Rollensatz, Polyamid, Tragfähigkeit 2550 kg/Rollensatz	A	366,-	9,-	375,-
Behälterwanne öl- und wasserdicht verschweißt	A	75,-	0,-	75,-
<b>BK 80, feuerverzinkt</b>	A	1752,-	146,-	1898,-
Deckel, verzinkt	A	139,-	17,-	156,-
Rollensatz, Polyamid, Tragfähigkeit 1350 kg/Rollensatz	A	185,-	9,-	194,-
Schwerlast-Rollensatz, Polyamid, Tragfähigkeit 2550 kg/Rollensatz	A	366,-	9,-	375,-
Behälterwanne öl- und wasserdicht verschweißt	A	75,-	0,-	75,-
<b>BK 100, lackiert</b>	A	1457,-	140,-	1597,-
Deckel, verzinkt	A	167,-	19,-	186,-
Rollensatz, Polyamid, Tragfähigkeit 1350 kg/Rollensatz	A	185,-	9,-	194,-
Schwerlast-Rollensatz, Polyamid, Tragfähigkeit 2550 kg/Rollensatz	A	366,-	9,-	375,-
Behälterwanne öl- und wasserdicht verschweißt	A	116,-	0,-	116,-
<b>BK 100, feuerverzinkt</b>	A	2000,-	155,-	2155,-
Deckel, verzinkt	A	167,-	19,-	186,-
Rollensatz, Polyamid, Tragfähigkeit 1350 kg/Rollensatz	A	185,-	9,-	194,-
Schwerlast-Rollensatz, Polyamid, Tragfähigkeit 2550 kg/Rollensatz	A	366,-	9,-	375,-
Behälterwanne öl- und wasserdicht verschweißt	A	116,-	0,-	116,-
<b>BK 120, lackiert</b>	A	1584,-	151,-	1735,-
Deckel, verzinkt	A	177,-	23,-	200,-
Rollensatz, Polyamid, Tragfähigkeit 1350 kg/Rollensatz	A	185,-	9,-	194,-
Schwerlast-Rollensatz, Polyamid, Tragfähigkeit 2550 kg/Rollensatz	A	366,-	9,-	375,-
Behälterwanne öl- und wasserdicht verschweißt	A	116,-	0,-	116,-
<b>BK 120, feuerverzinkt</b>	A	2159,-	167,-	2326,-
Deckel, verzinkt	A	177,-	23,-	200,-
Rollensatz, Polyamid, Tragfähigkeit 1350 kg/Rollensatz	A	185,-	9,-	194,-
Schwerlast-Rollensatz, Polyamid, Tragfähigkeit 2550 kg/Rollensatz	A	366,-	9,-	375,-
Behälterwanne öl- und wasserdicht verschweißt	A	116,-	0,-	116,-
<b>BK 150, lackiert</b>	A	1740,-	173,-	1913,-
Deckel, verzinkt	A	203,-	28,-	231,-
Rollensatz, Polyamid, Tragfähigkeit 1350 kg/Rollensatz	A	185,-	9,-	194,-
Schwerlast-Rollensatz, Polyamid, Tragfähigkeit 2550 kg/Rollensatz	A	366,-	9,-	375,-

Alle Preise in EURO zzgl. MwSt. – Frachtkosten gültig für die Bundesrepublik Deutschland (ohne Inseln)  
 Lieferung ab Werk, unverpackt  
 Zahlung innerhalb 8 Tagen nach Rechnungserhalt – 2 % Skonto oder innerhalb 30 Tagen netto

# Preisliste 0425 de-DE

## Stapler-Anbaugeräte



Kippbehälter Typ BK	Kategorie	Preis	Frachtkosten	Preis inkl. Frachtkosten
Behälterwanne öl- und wasserdicht verschweißt	A	116,-	0,-	116,-
<b>BK 150, feuerverzinkt</b>	A	2361,-	191,-	2552,-
Deckel, verzinkt	A	203,-	28,-	231,-
Rollensatz, Polyamid, Tragfähigkeit 1350 kg/Rollensatz	A	185,-	9,-	194,-
Schwerlast-Rollensatz, Polyamid, Tragfähigkeit 2550 kg/Rollensatz	A	366,-	9,-	375,-
Behälterwanne öl- und wasserdicht verschweißt	A	116,-	0,-	116,-
<b>BK 200, lackiert</b>	A	2164,-	209,-	2373,-
Deckel, verzinkt	A	215,-	36,-	251,-
Rollensatz, Polyamid, Tragfähigkeit 1350 kg/Rollensatz	A	185,-	9,-	194,-
Schwerlast-Rollensatz, Polyamid, Tragfähigkeit 2550 kg/Rollensatz	A	366,-	9,-	375,-
Behälterwanne öl- und wasserdicht verschweißt	A	116,-	0,-	116,-
<b>BK 200, feuerverzinkt</b>	A	2948,-	231,-	3179,-
Deckel, verzinkt	A	215,-	36,-	251,-
Rollensatz, Polyamid, Tragfähigkeit 1350 kg/Rollensatz	A	185,-	9,-	194,-
Schwerlast-Rollensatz, Polyamid, Tragfähigkeit 2550 kg/Rollensatz	A	366,-	9,-	375,-
Behälterwanne öl- und wasserdicht verschweißt	A	116,-	0,-	116,-

Klappbodenbehälter Typ BKB	Kategorie	Preis	Frachtkosten	Preis inkl. Frachtkosten
<b>BKB 500, lackiert</b>	A	737,-	89,-	826,-
Deckel, verzinkt	A	189,-	12,-	201,-
Rollensatz, Polyamid, Tragfähigkeit 1350 kg/Rollensatz	A	185,-	9,-	194,-
<b>BKB 500, feuerverzinkt</b>	A	876,-	94,-	970,-
Deckel, verzinkt	A	189,-	12,-	201,-
Rollensatz, Polyamid, Tragfähigkeit 1350 kg/Rollensatz	A	185,-	9,-	194,-
<b>BKB 700, lackiert</b>	A	788,-	100,-	888,-
Deckel, verzinkt	A	189,-	12,-	201,-
Rollensatz, Polyamid, Tragfähigkeit 1350 kg/Rollensatz	A	185,-	9,-	194,-
<b>BKB 700, feuerverzinkt</b>	A	927,-	106,-	1033,-
Deckel, verzinkt	A	189,-	12,-	201,-
Rollensatz, Polyamid, Tragfähigkeit 1350 kg/Rollensatz	A	185,-	9,-	194,-
<b>BKB 1000, lackiert</b>	A	835,-	111,-	946,-
Deckel, verzinkt	A	189,-	12,-	201,-
Rollensatz, Polyamid, Tragfähigkeit 1350 kg/Rollensatz	A	185,-	9,-	194,-
<b>BKB 1000, feuerverzinkt</b>	A	994,-	121,-	1115,-
Deckel, verzinkt	A	189,-	12,-	201,-
Rollensatz, Polyamid, Tragfähigkeit 1350 kg/Rollensatz	A	185,-	9,-	194,-

Kippbehälter Typ BKC	Kategorie	Preis	Frachtkosten	Preis inkl. Frachtkosten
<b>BKC 200, lackiert</b>	A	2229,-	229,-	2458,-
Deckel, verzinkt	A	434,-	39,-	473,-
Behälterwanne öl- und wasserdicht verschweißt	A	116,-	0,-	116,-
<b>BKC 200, feuerverzinkt</b>	A	2984,-	252,-	3236,-
Deckel, verzinkt	A	434,-	39,-	473,-
Behälterwanne öl- und wasserdicht verschweißt	A	116,-	0,-	116,-
<b>BKC 300, lackiert</b>	A	2471,-	229,-	2700,-
Deckel, verzinkt	A	434,-	41,-	475,-
Behälterwanne öl- und wasserdicht verschweißt	A	116,-	0,-	116,-
<b>BKC 300, feuerverzinkt</b>	A	3253,-	252,-	3505,-

Alle Preise in EURO zzgl. MwSt. – Frachtkosten gültig für die Bundesrepublik Deutschland (ohne Inseln)  
 Lieferung ab Werk, unverpackt  
 Zahlung innerhalb 8 Tagen nach Rechnungserhalt – 2 % Skonto oder innerhalb 30 Tagen netto

# Preisliste 0425 de-DE

## Stapler-Anbaugeräte



Kippbehälter Typ BKC	Kategorie	Preis	Frachtkosten	Preis inkl. Frachtkosten
Deckel, verzinkt	A	434,-	41,-	475,-
Behälterwanne öl- und wasserdicht verschweißt	A	116,-	0,-	116,-
<b>BKC 400, lackiert</b>	A	3043,-	251,-	3294,-
Deckel, verzinkt	A	434,-	43,-	477,-
Behälterwanne öl- und wasserdicht verschweißt	A	116,-	0,-	116,-
<b>BKC 400, feuerverzinkt</b>	A	3929,-	276,-	4205,-
Deckel, verzinkt	A	434,-	43,-	477,-
Behälterwanne öl- und wasserdicht verschweißt	A	116,-	0,-	116,-
<b>BKC 500, lackiert</b>	A	3535,-	266,-	3801,-
Deckel, verzinkt	A	434,-	44,-	478,-
Behälterwanne öl- und wasserdicht verschweißt	A	116,-	0,-	116,-
<b>BKC 500, feuerverzinkt</b>	A	4484,-	292,-	4776,-
Deckel, verzinkt	A	434,-	44,-	478,-
Behälterwanne öl- und wasserdicht verschweißt	A	116,-	0,-	116,-

Kippbehälter Typ BKC-H	Kategorie	Preis	Frachtkosten	Preis inkl. Frachtkosten
<b>BKC-H 200, lackiert</b>	A	3306,-	235,-	3541,-
Deckel, verzinkt	A	434,-	39,-	473,-
Behälterwanne öl- und wasserdicht verschweißt	A	116,-	0,-	116,-
<b>BKC-H 200, feuerverzinkt</b>	A	4061,-	260,-	4321,-
Deckel, verzinkt	A	434,-	39,-	473,-
Behälterwanne öl- und wasserdicht verschweißt	A	116,-	0,-	116,-
<b>BKC-H 300, lackiert</b>	A	3548,-	235,-	3783,-
Deckel, verzinkt	A	434,-	41,-	475,-
Behälterwanne öl- und wasserdicht verschweißt	A	116,-	0,-	116,-
<b>BKC-H 300, feuerverzinkt</b>	A	4331,-	260,-	4591,-
Deckel, verzinkt	A	434,-	41,-	475,-
Behälterwanne öl- und wasserdicht verschweißt	A	116,-	0,-	116,-
<b>BKC-H 400, lackiert</b>	A	4120,-	257,-	4377,-
Deckel, verzinkt	A	434,-	43,-	477,-
Behälterwanne öl- und wasserdicht verschweißt	A	116,-	0,-	116,-
<b>BKC-H 400, feuerverzinkt</b>	A	5006,-	282,-	5288,-
Deckel, verzinkt	A	434,-	43,-	477,-
Behälterwanne öl- und wasserdicht verschweißt	A	116,-	0,-	116,-
<b>BKC-H 500, lackiert</b>	A	4612,-	274,-	4886,-
Deckel, verzinkt	A	434,-	44,-	478,-
Behälterwanne öl- und wasserdicht verschweißt	A	116,-	0,-	116,-
<b>BKC-H 500, feuerverzinkt</b>	A	5561,-	299,-	5860,-
Deckel, verzinkt	A	434,-	44,-	478,-
Behälterwanne öl- und wasserdicht verschweißt	A	116,-	0,-	116,-

Kippbehälter Typ BKM	Kategorie	Preis	Frachtkosten	Preis inkl. Frachtkosten
<b>BKM 30, lackiert</b>	A	676,-	63,-	739,-
Deckel, verzinkt	A	100,-	12,-	112,-
Rollensatz, Polyamid, Tragfähigkeit 1350 kg/Rollensatz	A	185,-	9,-	194,-
Schwerlast-Rollensatz, Polyamid, Tragfähigkeit 2550 kg/Rollensatz	A	366,-	9,-	375,-
Behälterwanne öl- und wasserdicht verschweißt	A	75,-	0,-	75,-
<b>BKM 30, feuerverzinkt</b>	A	950,-	70,-	1020,-

Alle Preise in EURO zzgl. MwSt. – Frachtkosten gültig für die Bundesrepublik Deutschland (ohne Inseln)  
 Lieferung ab Werk, unverpackt  
 Zahlung innerhalb 8 Tagen nach Rechnungserhalt – 2 % Skonto oder innerhalb 30 Tagen netto

# Preisliste 0425 de-DE

## Stapler-Anbaugeräte



Kippbehälter Typ BKM	Kategorie	Preis	Frachtkosten	Preis inkl. Frachtkosten
Deckel, verzinkt	A	100,-	12,-	112,-
Rollensatz, Polyamid, Tragfähigkeit 1350 kg/Rollensatz	A	185,-	9,-	194,-
Schwerlast-Rollensatz, Polyamid, Tragfähigkeit 2550 kg/Rollensatz	A	366,-	9,-	375,-
Behälterwanne öl- und wasserdicht verschweißt	A	75,-	0,-	75,-
<b>BKM 50, lackiert</b>	A	950,-	76,-	1026,-
Deckel, verzinkt	A	125,-	14,-	139,-
Rollensatz, Polyamid, Tragfähigkeit 1350 kg/Rollensatz	A	185,-	9,-	194,-
Schwerlast-Rollensatz, Polyamid, Tragfähigkeit 2550 kg/Rollensatz	A	366,-	9,-	375,-
Behälterwanne öl- und wasserdicht verschweißt	A	75,-	0,-	75,-
<b>BKM 50, feuerverzinkt</b>	A	1282,-	86,-	1368,-
Deckel, verzinkt	A	125,-	14,-	139,-
Rollensatz, Polyamid, Tragfähigkeit 1350 kg/Rollensatz	A	185,-	9,-	194,-
Schwerlast-Rollensatz, Polyamid, Tragfähigkeit 2550 kg/Rollensatz	A	366,-	9,-	375,-
Behälterwanne öl- und wasserdicht verschweißt	A	75,-	0,-	75,-
<b>BKM 75, lackiert</b>	A	1203,-	102,-	1305,-
Deckel, verzinkt	A	137,-	15,-	152,-
Rollensatz, Polyamid, Tragfähigkeit 1350 kg/Rollensatz	A	185,-	9,-	194,-
Schwerlast-Rollensatz, Polyamid, Tragfähigkeit 2550 kg/Rollensatz	A	366,-	9,-	375,-
Behälterwanne öl- und wasserdicht verschweißt	A	75,-	0,-	75,-
<b>BKM 75, feuerverzinkt</b>	A	1615,-	111,-	1726,-
Deckel, verzinkt	A	137,-	15,-	152,-
Rollensatz, Polyamid, Tragfähigkeit 1350 kg/Rollensatz	A	185,-	9,-	194,-
Schwerlast-Rollensatz, Polyamid, Tragfähigkeit 2550 kg/Rollensatz	A	366,-	9,-	375,-
Behälterwanne öl- und wasserdicht verschweißt	A	75,-	0,-	75,-
<b>BKM 100, lackiert</b>	A	1457,-	114,-	1571,-
Deckel, verzinkt	A	178,-	19,-	197,-
Rollensatz, Polyamid, Tragfähigkeit 1350 kg/Rollensatz	A	185,-	9,-	194,-
Schwerlast-Rollensatz, Polyamid, Tragfähigkeit 2550 kg/Rollensatz	A	366,-	9,-	375,-
Behälterwanne öl- und wasserdicht verschweißt	A	116,-	0,-	116,-
<b>BKM 100, feuerverzinkt</b>	A	2000,-	124,-	2124,-
Deckel, verzinkt	A	178,-	19,-	197,-
Rollensatz, Polyamid, Tragfähigkeit 1350 kg/Rollensatz	A	185,-	9,-	194,-
Schwerlast-Rollensatz, Polyamid, Tragfähigkeit 2550 kg/Rollensatz	A	366,-	9,-	375,-
Behälterwanne öl- und wasserdicht verschweißt	A	116,-	0,-	116,-
<b>BKM 150, lackiert</b>	A	1740,-	202,-	1942,-
Deckel, verzinkt	A	261,-	26,-	287,-
Rollensatz, Polyamid, Tragfähigkeit 1350 kg/Rollensatz	A	185,-	9,-	194,-
Schwerlast-Rollensatz, Polyamid, Tragfähigkeit 2550 kg/Rollensatz	A	366,-	9,-	375,-
Behälterwanne öl- und wasserdicht verschweißt	A	116,-	0,-	116,-
<b>BKM 150, feuerverzinkt</b>	A	2361,-	221,-	2582,-
Deckel, verzinkt	A	261,-	26,-	287,-
Rollensatz, Polyamid, Tragfähigkeit 1350 kg/Rollensatz	A	185,-	9,-	194,-
Schwerlast-Rollensatz, Polyamid, Tragfähigkeit 2550 kg/Rollensatz	A	366,-	9,-	375,-
Behälterwanne öl- und wasserdicht verschweißt	A	116,-	0,-	116,-
<b>BKM 200, lackiert</b>	A	2164,-	218,-	2382,-
Deckel, verzinkt	A	291,-	36,-	327,-
Rollensatz, Polyamid, Tragfähigkeit 1350 kg/Rollensatz	A	185,-	9,-	194,-

Alle Preise in EURO zzgl. MwSt. – Frachtkosten gültig für die Bundesrepublik Deutschland (ohne Inseln)  
 Lieferung ab Werk, unverpackt  
 Zahlung innerhalb 8 Tagen nach Rechnungserhalt – 2 % Skonto oder innerhalb 30 Tagen netto

# Preisliste 0425 de-DE

## Stapler-Anbaugeräte



Kippbehälter Typ BKM	Kategorie	Preis	Frachtkosten	Preis inkl. Frachtkosten
Schwerlast-Rollensatz, Polyamid, Tragfähigkeit 2550 kg/Rollensatz	A	366,-	9,-	375,-
Behälterwanne öl- und wasserdicht verschweißt	A	116,-	0,-	116,-
Deckel, verzinkt	A	291,-	36,-	327,-
Rollensatz, Polyamid, Tragfähigkeit 1350 kg/Rollensatz	A	185,-	9,-	194,-
Schwerlast-Rollensatz, Polyamid, Tragfähigkeit 2550 kg/Rollensatz	A	366,-	9,-	375,-
Behälterwanne öl- und wasserdicht verschweißt	A	116,-	0,-	116,-
Traverse für Stapelkipper Typ BKT	Kategorie	Preis	Frachtkosten	Preis inkl. Frachtkosten
<b>BKT 30, lackiert</b>	A	355,-	53,-	408,-
Traversenständer Typ TS, feuerverzinkt	A	75,-	5,-	80,-
<b>BKT 55, lackiert</b>	A	376,-	55,-	431,-
Traversenständer Typ TS, feuerverzinkt	A	75,-	5,-	80,-
<b>BKT 70, lackiert</b>	A	376,-	55,-	431,-
Traversenständer Typ TS, feuerverzinkt	A	75,-	5,-	80,-
<b>BKT 90, lackiert</b>	A	378,-	58,-	436,-
Traversenständer Typ TS, feuerverzinkt	A	75,-	5,-	80,-
<b>BKT 150, lackiert</b>	A	609,-	94,-	703,-
Traversenständer Typ TS, feuerverzinkt	A	75,-	5,-	80,-
<b>BKT 200, lackiert</b>	A	672,-	104,-	776,-
Traversenständer Typ TS, feuerverzinkt	A	75,-	5,-	80,-
Schaufel Typ BSE	Kategorie	Preis	Frachtkosten	Preis inkl. Frachtkosten
<b>BSE 50, lackiert</b>	A	1435,-	105,-	1540,-
<b>BSE 75, lackiert</b>	A	1709,-	123,-	1832,-
<b>BSE 100, lackiert</b>	A	2143,-	172,-	2315,-
<b>BSE 150, lackiert</b>	A	2422,-	202,-	2624,-
<b>BSE 200, lackiert</b>	A	2691,-	228,-	2919,-
<b>BSE 250, lackiert</b>	A	3316,-	260,-	3576,-
Schaufel Typ BSI	Kategorie	Preis	Frachtkosten	Preis inkl. Frachtkosten
<b>BSI 50, lackiert</b>	A	1214,-	102,-	1316,-
<b>BSI 75, lackiert</b>	A	1375,-	116,-	1491,-
<b>BSI 100, lackiert</b>	A	1725,-	122,-	1847,-
Stapelkipper Typ BSK	Kategorie	Preis	Frachtkosten	Preis inkl. Frachtkosten
<b>BSK 30, lackiert</b>	A	256,-	36,-	292,-
Deckel, verzinkt	A	66,-	7,-	73,-
Rollensatz, Polyamid, Tragfähigkeit 1350 kg/Rollensatz	A	185,-	9,-	194,-
Behälterwanne öl- und wasserdicht verschweißt	A	75,-	0,-	75,-
Aufklebersatz, selbstklebend, bestehend aus 5 Aufklebern, mit den Symbolen: Glas, Papier, Kunststoff, Metall, Restmüll	A	28,-	auf Anfrage	auf Anfrage
<b>BSK 30, feuerverzinkt</b>	A	309,-	36,-	345,-
Deckel, verzinkt	A	66,-	7,-	73,-
Rollensatz, Polyamid, Tragfähigkeit 1350 kg/Rollensatz	A	185,-	9,-	194,-
Behälterwanne öl- und wasserdicht verschweißt	A	75,-	0,-	75,-
Aufklebersatz, selbstklebend, bestehend aus 5 Aufklebern, mit den Symbolen: Glas, Papier, Kunststoff, Metall, Restmüll	A	28,-	auf Anfrage	auf Anfrage
<b>BSK 55, lackiert</b>	A	320,-	44,-	364,-
Deckel, verzinkt	A	94,-	9,-	103,-
Rollensatz, Polyamid, Tragfähigkeit 1350 kg/Rollensatz	A	185,-	9,-	194,-

Alle Preise in EURO zzgl. MwSt. – Frachtkosten gültig für die Bundesrepublik Deutschland (ohne Inseln)  
 Lieferung ab Werk, unverpackt  
 Zahlung innerhalb 8 Tagen nach Rechnungserhalt – 2 % Skonto oder innerhalb 30 Tagen netto

# Preisliste 0425 de-DE

## Stapler-Anbaugeräte



Stapelkipper Typ BSK	Kategorie	Preis	Frachtkosten	Preis inkl. Frachtkosten
Behälterwanne öl- und wasserdicht verschweißt	A	75,-	0,-	75,-
Aufklebersatz, selbstklebend, bestehend aus 5 Aufklebern, mit den Symbolen: Glas, Papier, Kunststoff, Metall, Restmüll	A	28,-	auf Anfrage	auf Anfrage
<b>BSK 55, feuerverzinkt</b>	A	391,-	47,-	438,-
Deckel, verzinkt	A	94,-	9,-	103,-
Rollensatz, Polyamid, Tragfähigkeit 1350 kg/Rollensatz	A	185,-	9,-	194,-
Behälterwanne öl- und wasserdicht verschweißt	A	75,-	0,-	75,-
Aufklebersatz, selbstklebend, bestehend aus 5 Aufklebern, mit den Symbolen: Glas, Papier, Kunststoff, Metall, Restmüll	A	28,-	auf Anfrage	auf Anfrage
<b>BSK 70, lackiert</b>	A	340,-	51,-	391,-
Deckel, verzinkt	A	117,-	9,-	126,-
Rollensatz, Polyamid, Tragfähigkeit 1350 kg/Rollensatz	A	185,-	9,-	194,-
Behälterwanne öl- und wasserdicht verschweißt	A	75,-	0,-	75,-
Aufklebersatz, selbstklebend, bestehend aus 5 Aufklebern, mit den Symbolen: Glas, Papier, Kunststoff, Metall, Restmüll	A	28,-	auf Anfrage	auf Anfrage
<b>BSK 70, feuerverzinkt</b>	A	441,-	55,-	496,-
Deckel, verzinkt	A	117,-	9,-	126,-
Rollensatz, Polyamid, Tragfähigkeit 1350 kg/Rollensatz	A	185,-	9,-	194,-
Behälterwanne öl- und wasserdicht verschweißt	A	75,-	0,-	75,-
Aufklebersatz, selbstklebend, bestehend aus 5 Aufklebern, mit den Symbolen: Glas, Papier, Kunststoff, Metall, Restmüll	A	28,-	auf Anfrage	auf Anfrage
<b>BSK 90, lackiert</b>	A	366,-	55,-	421,-
Deckel, verzinkt	A	160,-	12,-	172,-
Rollensatz, Polyamid, Tragfähigkeit 1350 kg/Rollensatz	A	185,-	9,-	194,-
Behälterwanne öl- und wasserdicht verschweißt	A	75,-	0,-	75,-
Aufklebersatz, selbstklebend, bestehend aus 5 Aufklebern, mit den Symbolen: Glas, Papier, Kunststoff, Metall, Restmüll	A	28,-	auf Anfrage	auf Anfrage
<b>BSK 90, feuerverzinkt</b>	A	470,-	61,-	531,-
Deckel, verzinkt	A	160,-	12,-	172,-
Rollensatz, Polyamid, Tragfähigkeit 1350 kg/Rollensatz	A	185,-	9,-	194,-
Behälterwanne öl- und wasserdicht verschweißt	A	75,-	0,-	75,-
Aufklebersatz, selbstklebend, bestehend aus 5 Aufklebern, mit den Symbolen: Glas, Papier, Kunststoff, Metall, Restmüll	A	28,-	auf Anfrage	auf Anfrage
<b>BSK 150, lackiert</b>	A	841,-	76,-	917,-
Deckel, verzinkt	A	215,-	14,-	229,-
Rollensatz, Polyamid, Tragfähigkeit 1350 kg/Rollensatz	A	185,-	9,-	194,-
Behälterwanne öl- und wasserdicht verschweißt	A	116,-	0,-	116,-
Aufklebersatz, selbstklebend, bestehend aus 5 Aufklebern, mit den Symbolen: Glas, Papier, Kunststoff, Metall, Restmüll	A	28,-	auf Anfrage	auf Anfrage
<b>BSK 150, feuerverzinkt</b>	A	984,-	86,-	1070,-
Deckel, verzinkt	A	215,-	14,-	229,-
Rollensatz, Polyamid, Tragfähigkeit 1350 kg/Rollensatz	A	185,-	9,-	194,-
Behälterwanne öl- und wasserdicht verschweißt	A	116,-	0,-	116,-
Aufklebersatz, selbstklebend, bestehend aus 5 Aufklebern, mit den Symbolen: Glas, Papier, Kunststoff, Metall, Restmüll	A	28,-	auf Anfrage	auf Anfrage
<b>BSK 200, lackiert</b>	A	902,-	92,-	994,-
Deckel, verzinkt	A	274,-	18,-	292,-
Rollensatz, Polyamid, Tragfähigkeit 1350 kg/Rollensatz	A	185,-	9,-	194,-

Alle Preise in EURO zzgl. MwSt. – Frachtkosten gültig für die Bundesrepublik Deutschland (ohne Inseln)  
 Lieferung ab Werk, unverpackt  
 Zahlung innerhalb 8 Tagen nach Rechnungserhalt – 2 % Skonto oder innerhalb 30 Tagen netto

# Preisliste 0425 de-DE

## Stapler-Anbaugeräte



Stapelkipper Typ BSK	Kategorie	Preis	Frachtkosten	Preis inkl. Frachtkosten
Behälterwanne öl- und wasserdicht verschweißt	A	116,-	0,-	116,-
Aufklebersatz, selbstklebend, bestehend aus 5 Aufklebern, mit den Symbolen: Glas, Papier, Kunststoff, Metall, Restmüll	A	28,-	auf Anfrage	auf Anfrage
<b>BSK 200, feuerverzinkt</b>	A	1129,-	102,-	1231,-
Deckel, verzinkt	A	274,-	18,-	292,-
Rollensatz, Polyamid, Tragfähigkeit 1350 kg/Rollensatz	A	185,-	9,-	194,-
Behälterwanne öl- und wasserdicht verschweißt	A	116,-	0,-	116,-
Aufklebersatz, selbstklebend, bestehend aus 5 Aufklebern, mit den Symbolen: Glas, Papier, Kunststoff, Metall, Restmüll	A	28,-	auf Anfrage	auf Anfrage
Gitterbehälter Typ BSK-G	Kategorie	Preis	Frachtkosten	Preis inkl. Frachtkosten
<b>BSK-G 90, lackiert</b>	A	332,-	39,-	371,-
Deckel, verzinkt	A	160,-	12,-	172,-
Rollensatz, Polyamid, Tragfähigkeit 1350 kg/Rollensatz	A	185,-	9,-	194,-
<b>BSK-G 90, feuerverzinkt</b>	A	404,-	42,-	446,-
Deckel, verzinkt	A	160,-	12,-	172,-
Rollensatz, Polyamid, Tragfähigkeit 1350 kg/Rollensatz	A	185,-	9,-	194,-
Späne-Stapelkipper Typ BSL	Kategorie	Preis	Frachtkosten	Preis inkl. Frachtkosten
<b>BSL 30, lackiert</b>	A	570,-	36,-	606,-
Deckel, verzinkt	A	66,-	7,-	73,-
Rollensatz, Polyamid, Tragfähigkeit 1350 kg/Rollensatz	A	185,-	9,-	194,-
<b>BSL 30, feuerverzinkt</b>	A	656,-	38,-	694,-
Deckel, verzinkt	A	66,-	7,-	73,-
Rollensatz, Polyamid, Tragfähigkeit 1350 kg/Rollensatz	A	185,-	9,-	194,-
<b>BSL 55, lackiert</b>	A	701,-	53,-	754,-
Deckel, verzinkt	A	94,-	9,-	103,-
Rollensatz, Polyamid, Tragfähigkeit 1350 kg/Rollensatz	A	185,-	9,-	194,-
<b>BSL 55, feuerverzinkt</b>	A	823,-	57,-	880,-
Deckel, verzinkt	A	94,-	9,-	103,-
Rollensatz, Polyamid, Tragfähigkeit 1350 kg/Rollensatz	A	185,-	9,-	194,-
<b>BSL 70, lackiert</b>	A	737,-	58,-	795,-
Deckel, verzinkt	A	117,-	9,-	126,-
Rollensatz, Polyamid, Tragfähigkeit 1350 kg/Rollensatz	A	185,-	9,-	194,-
<b>BSL 70, feuerverzinkt</b>	A	881,-	62,-	943,-
Deckel, verzinkt	A	117,-	9,-	126,-
Rollensatz, Polyamid, Tragfähigkeit 1350 kg/Rollensatz	A	185,-	9,-	194,-
<b>BSL 90, lackiert</b>	A	801,-	67,-	868,-
Deckel, verzinkt	A	160,-	12,-	172,-
Rollensatz, Polyamid, Tragfähigkeit 1350 kg/Rollensatz	A	185,-	9,-	194,-
<b>BSL 90, feuerverzinkt</b>	A	970,-	71,-	1041,-
Deckel, verzinkt	A	160,-	12,-	172,-
Rollensatz, Polyamid, Tragfähigkeit 1350 kg/Rollensatz	A	185,-	9,-	194,-
<b>BSL 150, lackiert</b>	A	1185,-	98,-	1283,-
Deckel, verzinkt	A	215,-	14,-	229,-
Rollensatz, Polyamid, Tragfähigkeit 1350 kg/Rollensatz	A	185,-	9,-	194,-
<b>BSL 150, feuerverzinkt</b>	A	1439,-	105,-	1544,-
Deckel, verzinkt	A	215,-	14,-	229,-

Alle Preise in EURO zzgl. MwSt. – Frachtkosten gültig für die Bundesrepublik Deutschland (ohne Inseln)  
 Lieferung ab Werk, unverpackt  
 Zahlung innerhalb 8 Tagen nach Rechnungserhalt – 2 % Skonto oder innerhalb 30 Tagen netto

# Preisliste 0425 de-DE

## Stapler-Anbaugeräte



Späne-Stapelkipper Typ BSL	Kategorie	Preis	Frachtkosten	Preis inkl. Frachtkosten
Rollensatz, Polyamid, Tragfähigkeit 1350 kg/Rollensatz	A	185,-	9,-	194,-
<b>BSL 200, lackiert</b>	A	1282,-	126,-	1408,-
Deckel, verzinkt	A	274,-	18,-	292,-
Rollensatz, Polyamid, Tragfähigkeit 1350 kg/Rollensatz	A	185,-	9,-	194,-
<b>BSL 200, feuerverzinkt</b>	A	1731,-	138,-	1869,-
Deckel, verzinkt	A	274,-	18,-	292,-
Rollensatz, Polyamid, Tragfähigkeit 1350 kg/Rollensatz	A	185,-	9,-	194,-
Schaufel Typ BSM	Kategorie	Preis	Frachtkosten	Preis inkl. Frachtkosten
<b>BSM 50, lackiert</b>	A	1435,-	98,-	1533,-
<b>BSM 75, lackiert</b>	A	1709,-	114,-	1823,-
<b>BSM 100, lackiert</b>	A	2143,-	169,-	2312,-
<b>BSM 150, lackiert</b>	A	2422,-	199,-	2621,-
<b>BSM 200, lackiert</b>	A	2691,-	209,-	2900,-
<b>BSM 250, lackiert</b>	A	3316,-	253,-	3569,-
Späne-Stapelkipper Typ BSS	Kategorie	Preis	Frachtkosten	Preis inkl. Frachtkosten
<b>BSS 30, lackiert</b>	A	407,-	36,-	443,-
Deckel, verzinkt	A	66,-	7,-	73,-
Rollensatz, Polyamid, Tragfähigkeit 1350 kg/Rollensatz	A	185,-	9,-	194,-
<b>BSS 30, feuerverzinkt</b>	A	473,-	36,-	509,-
Deckel, verzinkt	A	66,-	7,-	73,-
Rollensatz, Polyamid, Tragfähigkeit 1350 kg/Rollensatz	A	185,-	9,-	194,-
<b>BSS 55, lackiert</b>	A	505,-	46,-	551,-
Deckel, verzinkt	A	94,-	9,-	103,-
Rollensatz, Polyamid, Tragfähigkeit 1350 kg/Rollensatz	A	185,-	9,-	194,-
<b>BSS 55, feuerverzinkt</b>	A	626,-	52,-	678,-
Deckel, verzinkt	A	94,-	9,-	103,-
Rollensatz, Polyamid, Tragfähigkeit 1350 kg/Rollensatz	A	185,-	9,-	194,-
<b>BSS 70, lackiert</b>	A	542,-	53,-	595,-
Deckel, verzinkt	A	117,-	9,-	126,-
Rollensatz, Polyamid, Tragfähigkeit 1350 kg/Rollensatz	A	185,-	9,-	194,-
<b>BSS 70, feuerverzinkt</b>	A	684,-	57,-	741,-
Deckel, verzinkt	A	117,-	9,-	126,-
Rollensatz, Polyamid, Tragfähigkeit 1350 kg/Rollensatz	A	185,-	9,-	194,-
<b>BSS 90, lackiert</b>	A	576,-	58,-	634,-
Deckel, verzinkt	A	160,-	12,-	172,-
Rollensatz, Polyamid, Tragfähigkeit 1350 kg/Rollensatz	A	185,-	9,-	194,-
<b>BSS 90, feuerverzinkt</b>	A	739,-	62,-	801,-
Deckel, verzinkt	A	160,-	12,-	172,-
Rollensatz, Polyamid, Tragfähigkeit 1350 kg/Rollensatz	A	185,-	9,-	194,-
<b>BSS 150, lackiert</b>	A	876,-	88,-	964,-
Deckel, verzinkt	A	215,-	14,-	229,-
Rollensatz, Polyamid, Tragfähigkeit 1350 kg/Rollensatz	A	185,-	9,-	194,-
<b>BSS 150, feuerverzinkt</b>	A	1126,-	93,-	1219,-
Deckel, verzinkt	A	215,-	14,-	229,-
Rollensatz, Polyamid, Tragfähigkeit 1350 kg/Rollensatz	A	185,-	9,-	194,-
<b>BSS 200, lackiert</b>	A	989,-	114,-	1103,-

Alle Preise in EURO zzgl. MwSt. – Frachtkosten gültig für die Bundesrepublik Deutschland (ohne Inseln)  
 Lieferung ab Werk, unverpackt  
 Zahlung innerhalb 8 Tagen nach Rechnungserhalt – 2 % Skonto oder innerhalb 30 Tagen netto

# Preisliste 0425 de-DE

## Stapler-Anbaugeräte



<b>Späne-Stapelkipper Typ BSS</b>	<b>Kategorie</b>	<b>Preis</b>	<b>Frachtkosten</b>	<b>Preis inkl. Frachtkosten</b>
Deckel, verzinkt	A	274,-	18,-	292,-
Rollensatz, Polyamid, Tragfähigkeit 1350 kg/Rollensatz	A	185,-	9,-	194,-
<b>BSS 200, feuerverzinkt</b>	A	1324,-	123,-	1447,-
Deckel, verzinkt	A	274,-	18,-	292,-
Rollensatz, Polyamid, Tragfähigkeit 1350 kg/Rollensatz	A	185,-	9,-	194,-
<b>Traverse für Stapelkipper Typ BST</b>	<b>Kategorie</b>	<b>Preis</b>	<b>Frachtkosten</b>	<b>Preis inkl. Frachtkosten</b>
<b>BST 30, lackiert</b>	A	320,-	41,-	361,-
Traversenständer Typ TS, feuerverzinkt	A	75,-	5,-	80,-
<b>BST 55, lackiert</b>	A	342,-	44,-	386,-
Traversenständer Typ TS, feuerverzinkt	A	75,-	5,-	80,-
<b>BST 70, lackiert</b>	A	342,-	44,-	386,-
Traversenständer Typ TS, feuerverzinkt	A	75,-	5,-	80,-
<b>BST 90, lackiert</b>	A	355,-	46,-	401,-
Traversenständer Typ TS, feuerverzinkt	A	75,-	5,-	80,-
<b>BST 150, lackiert</b>	A	532,-	86,-	618,-
Traversenständer Typ TS, feuerverzinkt	A	75,-	5,-	80,-
<b>BST 200, lackiert</b>	A	591,-	93,-	684,-
Traversenständer Typ TS, feuerverzinkt	A	75,-	5,-	80,-
<b>Traverse für Stapelkipper Typ BST-H</b>	<b>Kategorie</b>	<b>Preis</b>	<b>Frachtkosten</b>	<b>Preis inkl. Frachtkosten</b>
<b>BST-H 30, lackiert</b>	A	2055,-	69,-	2124,-
Traversenständer Typ TS, feuerverzinkt	A	75,-	5,-	80,-
<b>BST-H 55, lackiert</b>	A	2180,-	74,-	2254,-
Traversenständer Typ TS, feuerverzinkt	A	75,-	5,-	80,-
<b>BST-H 70, lackiert</b>	A	2180,-	74,-	2254,-
Traversenständer Typ TS, feuerverzinkt	A	75,-	5,-	80,-
<b>BST-H 90, lackiert</b>	A	2293,-	76,-	2369,-
Traversenständer Typ TS, feuerverzinkt	A	75,-	5,-	80,-
<b>BST-H 150, lackiert</b>	A	2608,-	122,-	2730,-
Traversenständer Typ TS, feuerverzinkt	A	75,-	5,-	80,-
<b>BST-H 200, lackiert</b>	A	2871,-	131,-	3002,-
Traversenständer Typ TS, feuerverzinkt	A	75,-	5,-	80,-
<b>Traverse für Stapelkipper Typ BST-U</b>	<b>Kategorie</b>	<b>Preis</b>	<b>Frachtkosten</b>	<b>Preis inkl. Frachtkosten</b>
<b>BST-U 30, lackiert</b>	A	923,-	81,-	1004,-
<b>BST-U 55, lackiert</b>	A	985,-	96,-	1081,-
<b>BST-U 70, lackiert</b>	A	985,-	96,-	1081,-
<b>BST-U 90, lackiert</b>	A	1011,-	100,-	1111,-
<b>Balken-Traverse Typ BT</b>	<b>Kategorie</b>	<b>Preis</b>	<b>Frachtkosten</b>	<b>Preis inkl. Frachtkosten</b>
<b>BT 3001, lackiert</b>	A	1813,-	146,-	1959,-
Abstellböcke, feuerverzinkt	A	266,-	36,-	302,-
<b>BT 3002, lackiert</b>	A	2045,-	170,-	2215,-
Abstellböcke, feuerverzinkt	A	266,-	36,-	302,-
<b>BT 3003, lackiert</b>	A	2199,-	180,-	2379,-
Abstellböcke, feuerverzinkt	A	266,-	36,-	302,-
<b>BT 3005, lackiert</b>	A	2508,-	216,-	2724,-
Abstellböcke, feuerverzinkt	A	266,-	36,-	302,-

Alle Preise in EURO zzgl. MwSt. – Frachtkosten gültig für die Bundesrepublik Deutschland (ohne Inseln)  
 Lieferung ab Werk, unverpackt  
 Zahlung innerhalb 8 Tagen nach Rechnungserhalt – 2 % Skonto oder innerhalb 30 Tagen netto

# Preisliste 0425 de-DE

## Stapler-Anbaugeräte



Befülltrichter Typ BTM	Kategorie	Preis	Frachtkosten	Preis inkl. Frachtkosten
BTM, lackiert	A	2377,-	228,-	2605,-
Befülltrichter Typ BTS	Kategorie	Preis	Frachtkosten	Preis inkl. Frachtkosten
BTS, lackiert	A	2035,-	187,-	2222,-
Kasten Typ C	Kategorie	Preis	Frachtkosten	Preis inkl. Frachtkosten
C 30, lackiert	A	407,-	36,-	443,-
C 30, feuerverzinkt	A	447,-	36,-	483,-
C 80, lackiert	A	586,-	54,-	640,-
C 80, feuerverzinkt	A	630,-	57,-	687,-
Spänekasten Typ CS	Kategorie	Preis	Frachtkosten	Preis inkl. Frachtkosten
CS 30, lackiert	A	469,-	38,-	507,-
CS 30, feuerverzinkt	A	514,-	39,-	553,-
CS 80, lackiert	A	692,-	58,-	750,-
CS 80, feuerverzinkt	A	740,-	62,-	802,-
Schaufel Typ DGS	Kategorie	Preis	Frachtkosten	Preis inkl. Frachtkosten
DGS 500, lackiert	A	2565,-	131,-	2696,-
DGS 700, lackiert	A	2594,-	140,-	2734,-
DGS 950, lackiert	A	2630,-	172,-	2802,-
DGS 1200, lackiert	A	2825,-	194,-	3019,-
Kippbehälter Typ DUO	Kategorie	Preis	Frachtkosten	Preis inkl. Frachtkosten
DUO, lackiert	A	1803,-	139,-	1942,-
Deckel, verzinkt	A	228,-	19,-	247,-
Rollensatz, Polyamid, Tragfähigkeit 1350 kg/Rollensatz	A	185,-	9,-	194,-
Aufklebersatz, selbstklebend, bestehend aus 5 Aufklebern, mit den Symbolen: Glas, Papier, Kunststoff, Metall, Restmüll	A	28,-	auf Anfrage	auf Anfrage
Kippbehälter Typ EXPO®	Kategorie	Preis	Frachtkosten	Preis inkl. Frachtkosten
EXPO 150, lackiert	A	587,-	44,-	631,-
Deckel, verzinkt	A	168,-	12,-	180,-
Rollensatz, Polyamid, Tragfähigkeit 1050 kg/Rollensatz	A	150,-	9,-	159,-
Behälterwanne öl- und wasserdicht verschweißt	A	75,-	0,-	75,-
EXPO 150, feuerverzinkt	A	692,-	47,-	739,-
Deckel, verzinkt	A	168,-	12,-	180,-
Rollensatz, Polyamid, Tragfähigkeit 1050 kg/Rollensatz	A	150,-	9,-	159,-
Behälterwanne öl- und wasserdicht verschweißt	A	75,-	0,-	75,-
EXPO 225, lackiert	A	639,-	52,-	691,-
Deckel, verzinkt	A	168,-	12,-	180,-
Rollensatz, Polyamid, Tragfähigkeit 1050 kg/Rollensatz	A	150,-	9,-	159,-
Behälterwanne öl- und wasserdicht verschweißt	A	75,-	0,-	75,-
EXPO 225, feuerverzinkt	A	758,-	57,-	815,-
Deckel, verzinkt	A	168,-	12,-	180,-
Rollensatz, Polyamid, Tragfähigkeit 1050 kg/Rollensatz	A	150,-	9,-	159,-
Behälterwanne öl- und wasserdicht verschweißt	A	75,-	0,-	75,-
EXPO 275, lackiert	A	667,-	62,-	729,-
Deckel, verzinkt	A	168,-	12,-	180,-
Rollensatz, Polyamid, Tragfähigkeit 1050 kg/Rollensatz	A	150,-	9,-	159,-
Behälterwanne öl- und wasserdicht verschweißt	A	75,-	0,-	75,-

Alle Preise in EURO zzgl. MwSt. – Frachtkosten gültig für die Bundesrepublik Deutschland (ohne Inseln)  
 Lieferung ab Werk, unverpackt  
 Zahlung innerhalb 8 Tagen nach Rechnungserhalt – 2 % Skonto oder innerhalb 30 Tagen netto

# Preisliste 0425 de-DE

## Stapler-Anbaugeräte



Kippbehälter Typ EXPO®	Kategorie	Preis	Frachtkosten	Preis inkl. Frachtkosten
<b>EXPO 275, feuerverzinkt</b>	A	798,-	69,-	867,-
Deckel, verzinkt	A	168,-	12,-	180,-
Rollensatz, Polyamid, Tragfähigkeit 1050 kg/Rollensatz	A	150,-	9,-	159,-
Behälterwanne öl- und wasserdicht verschweißt	A	75,-	0,-	75,-
<b>EXPO 300, lackiert</b>	A	601,-	67,-	668,-
Deckel, verzinkt	A	168,-	12,-	180,-
Rollensatz, Polyamid, Tragfähigkeit 1350 kg/Rollensatz	A	185,-	9,-	194,-
Behälterwanne öl- und wasserdicht verschweißt	A	75,-	0,-	75,-
<b>EXPO 300, feuerverzinkt</b>	A	771,-	73,-	844,-
Deckel, verzinkt	A	168,-	12,-	180,-
Rollensatz, Polyamid, Tragfähigkeit 1350 kg/Rollensatz	A	185,-	9,-	194,-
Behälterwanne öl- und wasserdicht verschweißt	A	75,-	0,-	75,-
<b>EXPO 600, lackiert</b>	A	708,-	76,-	784,-
Deckel, verzinkt	A	189,-	15,-	204,-
Rollensatz, Polyamid, Tragfähigkeit 1350 kg/Rollensatz	A	185,-	9,-	194,-
Behälterwanne öl- und wasserdicht verschweißt	A	75,-	0,-	75,-
<b>EXPO 600, feuerverzinkt</b>	A	849,-	86,-	935,-
Deckel, verzinkt	A	189,-	15,-	204,-
Rollensatz, Polyamid, Tragfähigkeit 1350 kg/Rollensatz	A	185,-	9,-	194,-
Behälterwanne öl- und wasserdicht verschweißt	A	75,-	0,-	75,-
<b>EXPO 900, lackiert</b>	A	790,-	93,-	883,-
Deckel, verzinkt	A	215,-	19,-	234,-
Rollensatz, Polyamid, Tragfähigkeit 1350 kg/Rollensatz	A	185,-	9,-	194,-
Behälterwanne öl- und wasserdicht verschweißt	A	75,-	0,-	75,-
<b>EXPO 900, feuerverzinkt</b>	A	931,-	103,-	1034,-
Deckel, verzinkt	A	215,-	19,-	234,-
Rollensatz, Polyamid, Tragfähigkeit 1350 kg/Rollensatz	A	185,-	9,-	194,-
Behälterwanne öl- und wasserdicht verschweißt	A	75,-	0,-	75,-
<b>EXPO 1200, lackiert</b>	A	855,-	111,-	966,-
Deckel, verzinkt	A	215,-	18,-	233,-
Rollensatz, Polyamid, Tragfähigkeit 1350 kg/Rollensatz	A	185,-	9,-	194,-
Behälterwanne öl- und wasserdicht verschweißt	A	116,-	0,-	116,-
<b>EXPO 1200, feuerverzinkt</b>	A	1006,-	122,-	1128,-
Deckel, verzinkt	A	215,-	18,-	233,-
Rollensatz, Polyamid, Tragfähigkeit 1350 kg/Rollensatz	A	185,-	9,-	194,-
Behälterwanne öl- und wasserdicht verschweißt	A	116,-	0,-	116,-
<b>EXPO 1700, lackiert</b>	A	1161,-	135,-	1296,-
Deckel, verzinkt	A	266,-	24,-	290,-
Rollensatz, Polyamid, Tragfähigkeit 1350 kg/Rollensatz	A	185,-	9,-	194,-
Behälterwanne öl- und wasserdicht verschweißt	A	116,-	0,-	116,-
<b>EXPO 1700, feuerverzinkt</b>	A	1386,-	149,-	1535,-
Deckel, verzinkt	A	266,-	24,-	290,-
Rollensatz, Polyamid, Tragfähigkeit 1350 kg/Rollensatz	A	185,-	9,-	194,-
Behälterwanne öl- und wasserdicht verschweißt	A	116,-	0,-	116,-
<b>EXPO 2100, lackiert</b>	A	1280,-	151,-	1431,-
Deckel, verzinkt	A	347,-	26,-	373,-
Rollensatz, Polyamid, Tragfähigkeit 1350 kg/Rollensatz	A	185,-	9,-	194,-

Alle Preise in EURO zzgl. MwSt. – Frachtkosten gültig für die Bundesrepublik Deutschland (ohne Inseln)  
 Lieferung ab Werk, unverpackt  
 Zahlung innerhalb 8 Tagen nach Rechnungserhalt – 2 % Skonto oder innerhalb 30 Tagen netto

# Preisliste 0425 de-DE

## Stapler-Anbaugeräte



Kippbehälter Typ EXPO®	Kategorie	Preis	Frachtkosten	Preis inkl. Frachtkosten
Behälterwanne öl- und wasserdicht verschweißt	A	116,-	0,-	116,-
<b>EXPO 2100, feuerverzinkt</b>	A	1551,-	165,-	1716,-
Deckel, verzinkt	A	347,-	26,-	373,-
Rollensatz, Polyamid, Tragfähigkeit 1350 kg/Rollensatz	A	185,-	9,-	194,-
Behälterwanne öl- und wasserdicht verschweißt	A	116,-	0,-	116,-
Späne-Kippbehälter Typ EXPO®-E	Kategorie	Preis	Frachtkosten	Preis inkl. Frachtkosten
<b>EXPO-E 150, lackiert</b>	A	704,-	46,-	750,-
Deckel, verzinkt	A	168,-	12,-	180,-
Rollensatz, Polyamid, Tragfähigkeit 1050 kg/Rollensatz	A	150,-	9,-	159,-
<b>EXPO-E 150, feuerverzinkt</b>	A	808,-	52,-	860,-
Deckel, verzinkt	A	168,-	12,-	180,-
Rollensatz, Polyamid, Tragfähigkeit 1050 kg/Rollensatz	A	150,-	9,-	159,-
<b>EXPO-E 225, lackiert</b>	A	755,-	54,-	809,-
Deckel, verzinkt	A	168,-	12,-	180,-
Rollensatz, Polyamid, Tragfähigkeit 1050 kg/Rollensatz	A	150,-	9,-	159,-
<b>EXPO-E 225, feuerverzinkt</b>	A	876,-	59,-	935,-
Deckel, verzinkt	A	168,-	12,-	180,-
Rollensatz, Polyamid, Tragfähigkeit 1050 kg/Rollensatz	A	150,-	9,-	159,-
<b>EXPO-E 275, lackiert</b>	A	784,-	64,-	848,-
Deckel, verzinkt	A	168,-	12,-	180,-
Rollensatz, Polyamid, Tragfähigkeit 1050 kg/Rollensatz	A	150,-	9,-	159,-
<b>EXPO-E 275, feuerverzinkt</b>	A	912,-	71,-	983,-
Deckel, verzinkt	A	168,-	12,-	180,-
Rollensatz, Polyamid, Tragfähigkeit 1050 kg/Rollensatz	A	150,-	9,-	159,-
<b>EXPO-E 300, lackiert</b>	A	718,-	67,-	785,-
Deckel, verzinkt	A	168,-	12,-	180,-
Rollensatz, Polyamid, Tragfähigkeit 1350 kg/Rollensatz	A	185,-	9,-	194,-
<b>EXPO-E 300, feuerverzinkt</b>	A	887,-	73,-	960,-
Deckel, verzinkt	A	168,-	12,-	180,-
Rollensatz, Polyamid, Tragfähigkeit 1350 kg/Rollensatz	A	185,-	9,-	194,-
<b>EXPO-E 600, lackiert</b>	A	824,-	76,-	900,-
Deckel, verzinkt	A	189,-	15,-	204,-
Rollensatz, Polyamid, Tragfähigkeit 1350 kg/Rollensatz	A	185,-	9,-	194,-
<b>EXPO-E 600, feuerverzinkt</b>	A	965,-	86,-	1051,-
Deckel, verzinkt	A	189,-	15,-	204,-
Rollensatz, Polyamid, Tragfähigkeit 1350 kg/Rollensatz	A	185,-	9,-	194,-
<b>EXPO-E 900, lackiert</b>	A	906,-	93,-	999,-
Deckel, verzinkt	A	215,-	19,-	234,-
Rollensatz, Polyamid, Tragfähigkeit 1350 kg/Rollensatz	A	185,-	9,-	194,-
<b>EXPO-E 900, feuerverzinkt</b>	A	1048,-	103,-	1151,-
Deckel, verzinkt	A	215,-	19,-	234,-
Rollensatz, Polyamid, Tragfähigkeit 1350 kg/Rollensatz	A	185,-	9,-	194,-
<b>EXPO-E 1200, lackiert</b>	A	1012,-	111,-	1123,-
Deckel, verzinkt	A	215,-	18,-	233,-
Rollensatz, Polyamid, Tragfähigkeit 1350 kg/Rollensatz	A	185,-	9,-	194,-
<b>EXPO-E 1200, feuerverzinkt</b>	A	1163,-	122,-	1285,-

Alle Preise in EURO zzgl. MwSt. – Frachtkosten gültig für die Bundesrepublik Deutschland (ohne Inseln)  
 Lieferung ab Werk, unverpackt  
 Zahlung innerhalb 8 Tagen nach Rechnungserhalt – 2 % Skonto oder innerhalb 30 Tagen netto

# Preisliste 0425 de-DE

## Stapler-Anbaugeräte



Späne-Kippbehälter Typ EXPO®-E	Kategorie	Preis	Frachtkosten	Preis inkl. Frachtkosten
Deckel, verzinkt	A	215,-	18,-	233,-
Rollensatz, Polyamid, Tragfähigkeit 1350 kg/Rollensatz	A	185,-	9,-	194,-
<b>EXPO-E 1700, lackiert</b>	A	1318,-	135,-	1453,-
Deckel, verzinkt	A	266,-	24,-	290,-
Rollensatz, Polyamid, Tragfähigkeit 1350 kg/Rollensatz	A	185,-	9,-	194,-
<b>EXPO-E 1700, feuerverzinkt</b>	A	1543,-	149,-	1692,-
Deckel, verzinkt	A	266,-	24,-	290,-
Rollensatz, Polyamid, Tragfähigkeit 1350 kg/Rollensatz	A	185,-	9,-	194,-
<b>EXPO-E 2100, lackiert</b>	A	1437,-	165,-	1602,-
Deckel, verzinkt	A	347,-	26,-	373,-
Rollensatz, Polyamid, Tragfähigkeit 1350 kg/Rollensatz	A	185,-	9,-	194,-
<b>EXPO-E 2100, feuerverzinkt</b>	A	1708,-	165,-	1873,-
Deckel, verzinkt	A	347,-	26,-	373,-
Rollensatz, Polyamid, Tragfähigkeit 1350 kg/Rollensatz	A	185,-	9,-	194,-
Klappbodenbehälter Typ FB	Kategorie	Preis	Frachtkosten	Preis inkl. Frachtkosten
<b>FB 500, lackiert</b>	A	781,-	78,-	859,-
Deckel, verzinkt	A	189,-	9,-	198,-
Rollensatz, Polyamid, Tragfähigkeit 1350 kg/Rollensatz	A	185,-	9,-	194,-
Zentrierwände, verzinkt	A	112,-	7,-	119,-
<b>FB 500, feuerverzinkt</b>	A	960,-	87,-	1047,-
Deckel, verzinkt	A	189,-	9,-	198,-
Rollensatz, Polyamid, Tragfähigkeit 1350 kg/Rollensatz	A	185,-	9,-	194,-
Zentrierwände, verzinkt	A	112,-	7,-	119,-
<b>FB 750, lackiert</b>	A	850,-	86,-	936,-
Deckel, verzinkt	A	189,-	9,-	198,-
Rollensatz, Polyamid, Tragfähigkeit 1350 kg/Rollensatz	A	185,-	9,-	194,-
Zentrierwände, verzinkt	A	112,-	7,-	119,-
<b>FB 750, feuerverzinkt</b>	A	1038,-	91,-	1129,-
Deckel, verzinkt	A	189,-	9,-	198,-
Rollensatz, Polyamid, Tragfähigkeit 1350 kg/Rollensatz	A	185,-	9,-	194,-
Zentrierwände, verzinkt	A	112,-	7,-	119,-
<b>FB 1000, lackiert</b>	A	910,-	93,-	1003,-
Deckel, verzinkt	A	229,-	14,-	243,-
Rollensatz, Polyamid, Tragfähigkeit 1350 kg/Rollensatz	A	185,-	9,-	194,-
Zentrierwände, verzinkt	A	112,-	7,-	119,-
<b>FB 1000, feuerverzinkt</b>	A	1117,-	101,-	1218,-
Deckel, verzinkt	A	229,-	14,-	243,-
Rollensatz, Polyamid, Tragfähigkeit 1350 kg/Rollensatz	A	185,-	9,-	194,-
Zentrierwände, verzinkt	A	112,-	7,-	119,-
<b>FB 1500, lackiert</b>	A	1067,-	124,-	1191,-
Deckel, verzinkt	A	339,-	14,-	353,-
Rollensatz, Polyamid, Tragfähigkeit 1350 kg/Rollensatz	A	185,-	9,-	194,-
Zentrierwände, verzinkt	A	112,-	7,-	119,-
<b>FB 1500, feuerverzinkt</b>	A	1344,-	134,-	1478,-
Deckel, verzinkt	A	339,-	14,-	353,-
Rollensatz, Polyamid, Tragfähigkeit 1350 kg/Rollensatz	A	185,-	9,-	194,-

Alle Preise in EURO zzgl. MwSt. – Frachtkosten gültig für die Bundesrepublik Deutschland (ohne Inseln)  
 Lieferung ab Werk, unverpackt  
 Zahlung innerhalb 8 Tagen nach Rechnungserhalt – 2 % Skonto oder innerhalb 30 Tagen netto

# Preisliste 0425 de-DE

## Stapler-Anbaugeräte



Klappbodenbehälter Typ FB	Kategorie	Preis	Frachtkosten	Preis inkl. Frachtkosten
Zentrierwände, verzinkt	A	112,-	7,-	119,-
<b>FB 2000, lackiert</b>	A	1151,-	140,-	1291,-
Deckel, verzinkt	A	339,-	14,-	353,-
Rollensatz, Polyamid, Tragfähigkeit 1350 kg/Rollensatz	A	185,-	9,-	194,-
Zentrierwände, verzinkt	A	112,-	7,-	119,-
<b>FB 2000, feuerverzinkt</b>	A	1460,-	151,-	1611,-
Deckel, verzinkt	A	339,-	14,-	353,-
Rollensatz, Polyamid, Tragfähigkeit 1350 kg/Rollensatz	A	185,-	9,-	194,-
Zentrierwände, verzinkt	A	112,-	7,-	119,-
Fasskipper Typ FD/L-HK	Kategorie	Preis	Frachtkosten	Preis inkl. Frachtkosten
FD/L-HK, lackiert	B	2245,-	74,-	2319,-
FD/L-HK, feuerverzinkt	B	2671,-	81,-	2752,-
Fasskipper Typ FD/L-K	Kategorie	Preis	Frachtkosten	Preis inkl. Frachtkosten
FD/L-K, lackiert	B	2429,-	76,-	2505,-
FD/L-K, feuerverzinkt	B	2864,-	86,-	2950,-
Fasskipper Typ FD-H	Kategorie	Preis	Frachtkosten	Preis inkl. Frachtkosten
FD-H, lackiert	B	2505,-	42,-	2547,-
FD-H, feuerverzinkt	B	2732,-	45,-	2777,-
Fasskipper Typ FD-HK	Kategorie	Preis	Frachtkosten	Preis inkl. Frachtkosten
FD-HK, lackiert	B	1929,-	40,-	1969,-
FD-HK, feuerverzinkt	B	2161,-	43,-	2204,-
Fasskipper Typ FD-K	Kategorie	Preis	Frachtkosten	Preis inkl. Frachtkosten
FD-K, lackiert	B	2114,-	42,-	2156,-
FD-K, feuerverzinkt	B	2354,-	46,-	2400,-
Fasskipper Typ FD-SK	Kategorie	Preis	Frachtkosten	Preis inkl. Frachtkosten
FD-SK, lackiert	B	1929,-	58,-	1987,-
FD-SK, feuerverzinkt	B	2161,-	64,-	2225,-
Fassheber Typ FH	Kategorie	Preis	Frachtkosten	Preis inkl. Frachtkosten
FH-I 120, lackiert	B	1589,-	36,-	1625,-
FH-I 120, feuerverzinkt	B	1761,-	38,-	1799,-
FH-I 220, lackiert	B	1589,-	40,-	1629,-
FH-I 220, feuerverzinkt	B	1789,-	42,-	1831,-
FH-II 120, lackiert	B	2320,-	47,-	2367,-
FH-II 120, feuerverzinkt	B	2582,-	53,-	2635,-
FH-II 220, lackiert	B	2320,-	59,-	2379,-
FH-II 220, feuerverzinkt	B	2636,-	64,-	2700,-
Fassgreifer Typ FK	Kategorie	Preis	Frachtkosten	Preis inkl. Frachtkosten
FK-I, lackiert	B	1208,-	39,-	1247,-
FK-I, feuerverzinkt	B	1472,-	41,-	1513,-
FK-II, lackiert	B	1437,-	55,-	1492,-
FK-II, feuerverzinkt	B	1818,-	59,-	1877,-
Fassklemme Typ FKL	Kategorie	Preis	Frachtkosten	Preis inkl. Frachtkosten
FKL, lackiert	B	463,-	17,-	480,-

Alle Preise in EURO zzgl. MwSt. – Frachtkosten gültig für die Bundesrepublik Deutschland (ohne Inseln)  
 Lieferung ab Werk, unverpackt  
 Zahlung innerhalb 8 Tagen nach Rechnungserhalt – 2 % Skonto oder innerhalb 30 Tagen netto

# Preisliste 0425 de-DE

## Stapler-Anbaugeräte



Fasskipper Typ FLEX-HK	Kategorie	Preis	Frachtkosten	Preis inkl. Frachtkosten
FLEX-HK, lackiert	B	2090,-	40,-	2130,-
Regal-Fasspalette Typ RP, verzinkt	B	140,-	19,-	159,-
FLEX-HK, feuerverzinkt	B	2258,-	43,-	2301,-
Regal-Fasspalette Typ RP, verzinkt	B	140,-	19,-	159,-
Fasskipper Typ FLEX-K	Kategorie	Preis	Frachtkosten	Preis inkl. Frachtkosten
FLEX-K, lackiert	B	2283,-	42,-	2325,-
Regal-Fasspalette Typ RP, verzinkt	B	140,-	19,-	159,-
FLEX-K, feuerverzinkt	B	2447,-	45,-	2492,-
Regal-Fasspalette Typ RP, verzinkt	B	140,-	19,-	159,-
Fasstraverse Typ FT/M	Kategorie	Preis	Frachtkosten	Preis inkl. Frachtkosten
FT/M, feuerverzinkt	B	305,-	13,-	318,-
Fasstraverse Typ FT/MK	Kategorie	Preis	Frachtkosten	Preis inkl. Frachtkosten
FT/MK, feuerverzinkt	B	349,-	13,-	362,-
Fasswender Typ FW	Kategorie	Preis	Frachtkosten	Preis inkl. Frachtkosten
FW-I, lackiert	B	1342,-	57,-	1399,-
FW-I, feuerverzinkt	B	1742,-	62,-	1804,-
FW-II, lackiert	B	1879,-	81,-	1960,-
FW-II, feuerverzinkt	B	2447,-	90,-	2537,-
Fasswendezange Typ FWZ	Kategorie	Preis	Frachtkosten	Preis inkl. Frachtkosten
FWZ-60, lackiert	B	1309,-	36,-	1345,-
FWZ-60, feuerverzinkt	B	1289,-	36,-	1325,-
FWZ-200, lackiert	B	1349,-	36,-	1385,-
FWZ-200, feuerverzinkt	B	1329,-	36,-	1365,-
Gabelzinken-Verlängerung Typ GG	Kategorie	Preis	Frachtkosten	Preis inkl. Frachtkosten
GG 80/40 (Länge 1600), lackiert	A	522,-	47,-	569,-
GG 80/40 (Länge 1800), lackiert	A	550,-	59,-	609,-
GG 80/40 (Länge 2000), lackiert	A	580,-	71,-	651,-
GG 100/40 (Länge 1600), lackiert	A	522,-	47,-	569,-
GG 100/40 (Länge 1800), lackiert	A	550,-	59,-	609,-
GG 100/40 (Länge 2000), lackiert	A	580,-	71,-	651,-
GG 100/45 (Länge 1600), lackiert	A	522,-	47,-	569,-
GG 100/45 (Länge 1800), lackiert	A	550,-	59,-	609,-
GG 100/45 (Länge 2000), lackiert	A	580,-	71,-	651,-
GG 100/50 (Länge 1600), lackiert	A	522,-	47,-	569,-
GG 100/50 (Länge 1800), lackiert	A	550,-	59,-	609,-
GG 100/50 (Länge 2000), lackiert	A	580,-	71,-	651,-
GG 120/40 (Länge 1600), lackiert	A	550,-	55,-	605,-
GG 120/40 (Länge 1800), lackiert	A	580,-	68,-	648,-
GG 120/40 (Länge 2000), lackiert	A	623,-	79,-	702,-
GG 120/50 (Länge 1600), lackiert	A	550,-	55,-	605,-
GG 120/50 (Länge 1800), lackiert	A	580,-	68,-	648,-
GG 120/50 (Länge 2000), lackiert	A	623,-	79,-	702,-
GG 125/45 (Länge 1600), lackiert	A	550,-	55,-	605,-
GG 125/45 (Länge 1800), lackiert	A	580,-	68,-	648,-
GG 125/45 (Länge 2000), lackiert	A	623,-	79,-	702,-

Alle Preise in EURO zzgl. MwSt. – Frachtkosten gültig für die Bundesrepublik Deutschland (ohne Inseln)  
 Lieferung ab Werk, unverpackt  
 Zahlung innerhalb 8 Tagen nach Rechnungserhalt – 2 % Skonto oder innerhalb 30 Tagen netto

# Preisliste 0425 de-DE

## Stapler-Anbaugeräte



Gabelzinken-Verlängerung Typ GG	Kategorie	Preis	Frachtkosten	Preis inkl. Frachtkosten
GG 125/50 (Länge 1600), lackiert	A	550,-	55,-	605,-
GG 125/50 (Länge 1800), lackiert	A	580,-	68,-	648,-
GG 125/50 (Länge 2000), lackiert	A	623,-	79,-	702,-
GG 150/50 (Länge 1600), lackiert	A	612,-	69,-	681,-
GG 150/50 (Länge 1800), lackiert	A	657,-	81,-	738,-
GG 150/50 (Länge 2000), lackiert	A	688,-	100,-	788,-
GG 150/70 (Länge 1600), lackiert	A	612,-	69,-	681,-
GG 150/70 (Länge 1800), lackiert	A	657,-	81,-	738,-
GG 150/70 (Länge 2000), lackiert	A	688,-	100,-	788,-
Gabelzinken-Verlängerung Typ GO	Kategorie	Preis	Frachtkosten	Preis inkl. Frachtkosten
GO 80/40 (Länge 1600), lackiert	A	376,-	36,-	412,-
GO 80/40 (Länge 1800), lackiert	A	382,-	38,-	420,-
GO 80/40 (Länge 2000), lackiert	A	397,-	43,-	440,-
GO 100/40 (Länge 1600), lackiert	A	376,-	36,-	412,-
GO 100/40 (Länge 1800), lackiert	A	382,-	38,-	420,-
GO 100/40 (Länge 2000), lackiert	A	397,-	43,-	440,-
GO 100/45 (Länge 1600), lackiert	A	376,-	36,-	412,-
GO 100/45 (Länge 1800), lackiert	A	382,-	38,-	420,-
GO 100/45 (Länge 2000), lackiert	A	397,-	43,-	440,-
GO 100/50 (Länge 1600), lackiert	A	376,-	36,-	412,-
GO 100/50 (Länge 1800), lackiert	A	382,-	38,-	420,-
GO 100/50 (Länge 2000), lackiert	A	397,-	43,-	440,-
GO 120/40 (Länge 1600), lackiert	A	382,-	36,-	418,-
GO 120/40 (Länge 1800), lackiert	A	403,-	40,-	443,-
GO 120/40 (Länge 2000), lackiert	A	420,-	46,-	466,-
GO 120/50 (Länge 1600), lackiert	A	382,-	36,-	418,-
GO 120/50 (Länge 1800), lackiert	A	403,-	40,-	443,-
GO 120/50 (Länge 2000), lackiert	A	420,-	46,-	466,-
GO 125/45 (Länge 1600), lackiert	A	382,-	36,-	418,-
GO 125/45 (Länge 1800), lackiert	A	403,-	40,-	443,-
GO 125/45 (Länge 2000), lackiert	A	420,-	46,-	466,-
GO 125/50 (Länge 1600), lackiert	A	382,-	36,-	418,-
GO 125/50 (Länge 1800), lackiert	A	403,-	40,-	443,-
GO 125/50 (Länge 2000), lackiert	A	420,-	46,-	466,-
GO 150/50 (Länge 1600), lackiert	A	458,-	40,-	498,-
GO 150/50 (Länge 1800), lackiert	A	498,-	46,-	544,-
GO 150/50 (Länge 2000), lackiert	A	536,-	58,-	594,-
GO 150/70 (Länge 1600), lackiert	A	458,-	40,-	498,-
GO 150/70 (Länge 1800), lackiert	A	498,-	46,-	544,-
GO 150/70 (Länge 2000), lackiert	A	536,-	58,-	594,-
Kippbehälter Typ GU	Kategorie	Preis	Frachtkosten	Preis inkl. Frachtkosten
GU 300, lackiert	A	632,-	59,-	691,-
Deckel, verzinkt	A	94,-	12,-	106,-
Rollensatz, Polyamid, Tragfähigkeit 1350 kg/Rollensatz	A	185,-	9,-	194,-
Behälterwanne öl- und wasserdicht verschweißt	A	75,-	0,-	75,-
Kranösen für Aufnahme mit Kran	A	102,-	6,-	108,-

Alle Preise in EURO zzgl. MwSt. – Frachtkosten gültig für die Bundesrepublik Deutschland (ohne Inseln)  
 Lieferung ab Werk, unverpackt  
 Zahlung innerhalb 8 Tagen nach Rechnungserhalt – 2 % Skonto oder innerhalb 30 Tagen netto

# Preisliste 0425 de-DE

## Stapler-Anbaugeräte



Kippbehälter Typ GU	Kategorie	Preis	Frachtkosten	Preis inkl. Frachtkosten
Stützfüße, Unterfahrhöhe 100 mm	A	67,-	6,-	73,-
<b>GU 300, feuerverzinkt</b>	A	836,-	64,-	900,-
Deckel, verzinkt	A	94,-	12,-	106,-
Rollensatz, Polyamid, Tragfähigkeit 1350 kg/Rollensatz	A	185,-	9,-	194,-
Behälterwanne öl- und wasserdicht verschweißt	A	75,-	0,-	75,-
Kranösen für Aufnahme mit Kran	A	102,-	6,-	108,-
Stützfüße, Unterfahrhöhe 100 mm	A	67,-	6,-	73,-
<b>GU 500, lackiert</b>	A	860,-	67,-	927,-
Deckel, verzinkt	A	94,-	12,-	106,-
Rollensatz, Polyamid, Tragfähigkeit 1350 kg/Rollensatz	A	185,-	9,-	194,-
Behälterwanne öl- und wasserdicht verschweißt	A	75,-	0,-	75,-
Einstellbare Kippbremse	A	448,-	8,-	456,-
Kranösen für Aufnahme mit Kran	A	102,-	6,-	108,-
Stützfüße, Unterfahrhöhe 100 mm	A	67,-	6,-	73,-
<b>GU 500, feuerverzinkt</b>	A	1120,-	73,-	1193,-
Deckel, verzinkt	A	94,-	12,-	106,-
Rollensatz, Polyamid, Tragfähigkeit 1350 kg/Rollensatz	A	185,-	9,-	194,-
Behälterwanne öl- und wasserdicht verschweißt	A	75,-	0,-	75,-
Einstellbare Kippbremse	A	448,-	8,-	456,-
Kranösen für Aufnahme mit Kran	A	102,-	6,-	108,-
Stützfüße, Unterfahrhöhe 100 mm	A	67,-	6,-	73,-
<b>GU 750, lackiert</b>	A	1016,-	86,-	1102,-
Deckel, verzinkt	A	134,-	18,-	152,-
Rollensatz, Polyamid, Tragfähigkeit 1350 kg/Rollensatz	A	185,-	9,-	194,-
Behälterwanne öl- und wasserdicht verschweißt	A	75,-	0,-	75,-
Einstellbare Kippbremse	A	448,-	8,-	456,-
Kranösen für Aufnahme mit Kran	A	102,-	6,-	108,-
Stützfüße, Unterfahrhöhe 100 mm	A	67,-	6,-	73,-
<b>GU 750, feuerverzinkt</b>	A	1324,-	92,-	1416,-
Deckel, verzinkt	A	134,-	18,-	152,-
Rollensatz, Polyamid, Tragfähigkeit 1350 kg/Rollensatz	A	185,-	9,-	194,-
Behälterwanne öl- und wasserdicht verschweißt	A	75,-	0,-	75,-
Einstellbare Kippbremse	A	448,-	8,-	456,-
Kranösen für Aufnahme mit Kran	A	102,-	6,-	108,-
Stützfüße, Unterfahrhöhe 100 mm	A	67,-	6,-	73,-
<b>GU 1000, lackiert</b>	A	1123,-	101,-	1224,-
Deckel, verzinkt	A	185,-	19,-	204,-
Rollensatz, Polyamid, Tragfähigkeit 1350 kg/Rollensatz	A	185,-	9,-	194,-
Behälterwanne öl- und wasserdicht verschweißt	A	116,-	0,-	116,-
Einstellbare Kippbremse	A	448,-	8,-	456,-
Kranösen für Aufnahme mit Kran	A	102,-	6,-	108,-
Stützfüße, Unterfahrhöhe 100 mm	A	67,-	6,-	73,-
<b>GU 1000, feuerverzinkt</b>	A	1591,-	110,-	1701,-
Deckel, verzinkt	A	185,-	19,-	204,-
Rollensatz, Polyamid, Tragfähigkeit 1350 kg/Rollensatz	A	185,-	9,-	194,-
Behälterwanne öl- und wasserdicht verschweißt	A	116,-	0,-	116,-
Einstellbare Kippbremse	A	448,-	8,-	456,-

Alle Preise in EURO zzgl. MwSt. – Frachtkosten gültig für die Bundesrepublik Deutschland (ohne Inseln)  
 Lieferung ab Werk, unverpackt  
 Zahlung innerhalb 8 Tagen nach Rechnungserhalt – 2 % Skonto oder innerhalb 30 Tagen netto

# Preisliste 0425 de-DE

## Stapler-Anbaugeräte



Kippbehälter Typ GU	Kategorie	Preis	Frachtkosten	Preis inkl. Frachtkosten
Kranösen für Aufnahme mit Kran	A	102,-	6,-	108,-
Stützfüße, Unterfahrhöhe 100 mm	A	67,-	6,-	73,-
<b>GU 1500, lackiert</b>	A	1311,-	117,-	1428,-
Deckel, verzinkt	A	185,-	19,-	204,-
Rollensatz, Polyamid, Tragfähigkeit 1350 kg/Rollensatz	A	185,-	9,-	194,-
Behälterwanne öl- und wasserdicht verschweißt	A	116,-	0,-	116,-
Einstellbare Kippbremse	A	448,-	8,-	456,-
Kranösen für Aufnahme mit Kran	A	102,-	6,-	108,-
Stützfüße, Unterfahrhöhe 100 mm	A	67,-	6,-	73,-
<b>GU 1500, feuerverzinkt</b>	A	1709,-	126,-	1835,-
Deckel, verzinkt	A	185,-	19,-	204,-
Rollensatz, Polyamid, Tragfähigkeit 1350 kg/Rollensatz	A	185,-	9,-	194,-
Behälterwanne öl- und wasserdicht verschweißt	A	116,-	0,-	116,-
Einstellbare Kippbremse	A	448,-	8,-	456,-
Kranösen für Aufnahme mit Kran	A	102,-	6,-	108,-
Stützfüße, Unterfahrhöhe 100 mm	A	67,-	6,-	73,-
<b>GU 2000, lackiert</b>	A	1618,-	134,-	1752,-
Deckel, verzinkt	A	218,-	23,-	241,-
Rollensatz, Polyamid, Tragfähigkeit 1350 kg/Rollensatz	A	185,-	9,-	194,-
Behälterwanne öl- und wasserdicht verschweißt	A	116,-	0,-	116,-
Einstellbare Kippbremse	A	448,-	8,-	456,-
Kranösen für Aufnahme mit Kran	A	102,-	6,-	108,-
Stützfüße, Unterfahrhöhe 100 mm	A	67,-	6,-	73,-
<b>GU 2000, feuerverzinkt</b>	A	2125,-	147,-	2272,-
Deckel, verzinkt	A	218,-	23,-	241,-
Rollensatz, Polyamid, Tragfähigkeit 1350 kg/Rollensatz	A	185,-	9,-	194,-
Behälterwanne öl- und wasserdicht verschweißt	A	116,-	0,-	116,-
Einstellbare Kippbremse	A	448,-	8,-	456,-
Kranösen für Aufnahme mit Kran	A	102,-	6,-	108,-
Stützfüße, Unterfahrhöhe 100 mm	A	67,-	6,-	73,-
<b>Späne-Kippbehälter Typ GU-E</b>	<b>Kategorie</b>	<b>Preis</b>	<b>Frachtkosten</b>	<b>Preis inkl. Frachtkosten</b>
<b>GU-E 300, lackiert</b>	A	748,-	59,-	807,-
Deckel, verzinkt	A	94,-	12,-	106,-
Rollensatz, Polyamid, Tragfähigkeit 1350 kg/Rollensatz	A	185,-	9,-	194,-
Kranösen für Aufnahme mit Kran	A	102,-	6,-	108,-
Stützfüße, Unterfahrhöhe 100 mm	A	67,-	6,-	73,-
<b>GU-E 300, feuerverzinkt</b>	A	952,-	64,-	1016,-
Deckel, verzinkt	A	94,-	12,-	106,-
Rollensatz, Polyamid, Tragfähigkeit 1350 kg/Rollensatz	A	185,-	9,-	194,-
Kranösen für Aufnahme mit Kran	A	102,-	6,-	108,-
Stützfüße, Unterfahrhöhe 100 mm	A	67,-	6,-	73,-
<b>GU-E 500, lackiert</b>	A	977,-	67,-	1044,-
Deckel, verzinkt	A	94,-	12,-	106,-
Rollensatz, Polyamid, Tragfähigkeit 1350 kg/Rollensatz	A	185,-	9,-	194,-
Einstellbare Kippbremse	A	448,-	8,-	456,-
Kranösen für Aufnahme mit Kran	A	102,-	6,-	108,-

Alle Preise in EURO zzgl. MwSt. – Frachtkosten gültig für die Bundesrepublik Deutschland (ohne Inseln)  
 Lieferung ab Werk, unverpackt  
 Zahlung innerhalb 8 Tagen nach Rechnungserhalt – 2 % Skonto oder innerhalb 30 Tagen netto

# Preisliste 0425 de-DE

## Stapler-Anbaugeräte



Späne-Kippbehälter Typ GU-E	Kategorie	Preis	Frachtkosten	Preis inkl. Frachtkosten
Stützfüße, Unterfahrhöhe 100 mm	A	67,-	6,-	73,-
<b>GU-E 500, feuerverzinkt</b>	A	1236,-	73,-	1309,-
Deckel, verzinkt	A	94,-	12,-	106,-
Rollensatz, Polyamid, Tragfähigkeit 1350 kg/Rollensatz	A	185,-	9,-	194,-
Einstellbare Kippbremse	A	448,-	8,-	456,-
Kranösen für Aufnahme mit Kran	A	102,-	6,-	108,-
Stützfüße, Unterfahrhöhe 100 mm	A	67,-	6,-	73,-
<b>GU-E 750, lackiert</b>	A	1132,-	86,-	1218,-
Deckel, verzinkt	A	134,-	18,-	152,-
Rollensatz, Polyamid, Tragfähigkeit 1350 kg/Rollensatz	A	185,-	9,-	194,-
Einstellbare Kippbremse	A	448,-	8,-	456,-
Kranösen für Aufnahme mit Kran	A	102,-	6,-	108,-
Stützfüße, Unterfahrhöhe 100 mm	A	67,-	6,-	73,-
<b>GU-E 750, feuerverzinkt</b>	A	1440,-	92,-	1532,-
Deckel, verzinkt	A	134,-	18,-	152,-
Rollensatz, Polyamid, Tragfähigkeit 1350 kg/Rollensatz	A	185,-	9,-	194,-
Einstellbare Kippbremse	A	448,-	8,-	456,-
Kranösen für Aufnahme mit Kran	A	102,-	6,-	108,-
Stützfüße, Unterfahrhöhe 100 mm	A	67,-	6,-	73,-
<b>GU-E 1000, lackiert</b>	A	1280,-	101,-	1381,-
Deckel, verzinkt	A	185,-	19,-	204,-
Rollensatz, Polyamid, Tragfähigkeit 1350 kg/Rollensatz	A	185,-	9,-	194,-
Einstellbare Kippbremse	A	448,-	8,-	456,-
Kranösen für Aufnahme mit Kran	A	102,-	6,-	108,-
Stützfüße, Unterfahrhöhe 100 mm	A	67,-	6,-	73,-
<b>GU-E 1000, feuerverzinkt</b>	A	1748,-	110,-	1858,-
Deckel, verzinkt	A	185,-	19,-	204,-
Rollensatz, Polyamid, Tragfähigkeit 1350 kg/Rollensatz	A	185,-	9,-	194,-
Einstellbare Kippbremse	A	448,-	8,-	456,-
Kranösen für Aufnahme mit Kran	A	102,-	6,-	108,-
Stützfüße, Unterfahrhöhe 100 mm	A	67,-	6,-	73,-
<b>GU-E 1500, lackiert</b>	A	1468,-	117,-	1585,-
Deckel, verzinkt	A	185,-	19,-	204,-
Rollensatz, Polyamid, Tragfähigkeit 1350 kg/Rollensatz	A	185,-	9,-	194,-
Einstellbare Kippbremse	A	448,-	8,-	456,-
Kranösen für Aufnahme mit Kran	A	102,-	6,-	108,-
Stützfüße, Unterfahrhöhe 100 mm	A	67,-	6,-	73,-
<b>GU-E 1500, feuerverzinkt</b>	A	1866,-	126,-	1992,-
Deckel, verzinkt	A	185,-	19,-	204,-
Rollensatz, Polyamid, Tragfähigkeit 1350 kg/Rollensatz	A	185,-	9,-	194,-
Einstellbare Kippbremse	A	448,-	8,-	456,-
Kranösen für Aufnahme mit Kran	A	102,-	6,-	108,-
Stützfüße, Unterfahrhöhe 100 mm	A	67,-	6,-	73,-
<b>GU-E 2000, lackiert</b>	A	1775,-	134,-	1909,-
Deckel, verzinkt	A	218,-	23,-	241,-
Rollensatz, Polyamid, Tragfähigkeit 1350 kg/Rollensatz	A	185,-	9,-	194,-
Einstellbare Kippbremse	A	448,-	8,-	456,-

Alle Preise in EURO zzgl. MwSt. – Frachtkosten gültig für die Bundesrepublik Deutschland (ohne Inseln)  
 Lieferung ab Werk, unverpackt  
 Zahlung innerhalb 8 Tagen nach Rechnungserhalt – 2 % Skonto oder innerhalb 30 Tagen netto

# Preisliste 0425 de-DE

## Stapler-Anbaugeräte



<b>Späne-Kippbehälter Typ GU-E</b>	<b>Kategorie</b>	<b>Preis</b>	<b>Frachtkosten</b>	<b>Preis inkl. Frachtkosten</b>
Kranösen für Aufnahme mit Kran	A	102,-	6,-	108,-
Stützfüße, Unterfahrhöhe 100 mm	A	67,-	6,-	73,-
<b>GU-E 2000, feuerverzinkt</b>	A	2282,-	147,-	2429,-
Deckel, verzinkt	A	218,-	23,-	241,-
Rollensatz, Polyamid, Tragfähigkeit 1350 kg/Rollensatz	A	185,-	9,-	194,-
Einstellbare Kippbremse	A	448,-	8,-	456,-
Kranösen für Aufnahme mit Kran	A	102,-	6,-	108,-
Stützfüße, Unterfahrhöhe 100 mm	A	67,-	6,-	73,-
<b>Kippbehälter Typ GU-RZ</b>	<b>Kategorie</b>	<b>Preis</b>	<b>Frachtkosten</b>	<b>Preis inkl. Frachtkosten</b>
<b>GU-RZ 30, lackiert</b>	A	675,-	69,-	744,-
Deckel, verzinkt	A	91,-	12,-	103,-
<b>GU-RZ 30, feuerverzinkt</b>	A	752,-	74,-	826,-
Deckel, verzinkt	A	91,-	12,-	103,-
<b>GU-RZ 55, lackiert</b>	A	899,-	81,-	980,-
Deckel, verzinkt	A	91,-	12,-	103,-
<b>GU-RZ 55, feuerverzinkt</b>	A	991,-	88,-	1079,-
Deckel, verzinkt	A	91,-	12,-	103,-
<b>Gabelzinken-Schild Typ GZS</b>	<b>Kategorie</b>	<b>Preis</b>	<b>Frachtkosten</b>	<b>Preis inkl. Frachtkosten</b>
<b>GZS, lackiert</b>	F	172,-	14,-	186,-
<b>Klappbodenbehälter Typ HKB</b>	<b>Kategorie</b>	<b>Preis</b>	<b>Frachtkosten</b>	<b>Preis inkl. Frachtkosten</b>
<b>HKB 60, lackiert</b>	A	1041,-	81,-	1122,-
<b>HKB 70, lackiert</b>	A	1101,-	98,-	1199,-
<b>HKB 90, lackiert</b>	A	1369,-	117,-	1486,-
<b>Schaufel Typ HVR</b>	<b>Kategorie</b>	<b>Preis</b>	<b>Frachtkosten</b>	<b>Preis inkl. Frachtkosten</b>
<b>HVR 50, lackiert</b>	A	3278,-	143,-	3421,-
<b>HVR 75, lackiert</b>	A	3841,-	161,-	4002,-
<b>HVR 80 L, lackiert</b>	A	3956,-	185,-	4141,-
<b>HVR 100, lackiert</b>	A	4862,-	206,-	5068,-
<b>HVR 150, lackiert</b>	A	6214,-	231,-	6445,-
<b>Kippomat Typ KG-A</b>	<b>Kategorie</b>	<b>Preis</b>	<b>Frachtkosten</b>	<b>Preis inkl. Frachtkosten</b>
<b>KG-A, feuerverzinkt</b>	A	3109,-	111,-	3220,-
<b>Kippomat Typ KG-B</b>	<b>Kategorie</b>	<b>Preis</b>	<b>Frachtkosten</b>	<b>Preis inkl. Frachtkosten</b>
<b>KG-B, feuerverzinkt</b>	A	3030,-	111,-	3141,-
<b>Kippomat Typ KG-C</b>	<b>Kategorie</b>	<b>Preis</b>	<b>Frachtkosten</b>	<b>Preis inkl. Frachtkosten</b>
<b>KG-C, feuerverzinkt</b>	A	2010,-	102,-	2112,-
<b>Kippmulde Typ KK</b>	<b>Kategorie</b>	<b>Preis</b>	<b>Frachtkosten</b>	<b>Preis inkl. Frachtkosten</b>
<b>KK 250, lackiert</b>	E	467,-	40,-	507,-
Deckel, verzinkt	E	131,-	9,-	140,-
Rollensatz, Polyamid, Tragfähigkeit 1050 kg/Rollensatz	A	131,-	9,-	140,-
Rollensatz, Vollgummi, Tragfähigkeit 615 kg/Rollensatz	E	99,-	9,-	108,-
<b>KK 250, feuerverzinkt</b>	E	515,-	43,-	558,-
Deckel, verzinkt	E	131,-	9,-	140,-
Rollensatz, Polyamid, Tragfähigkeit 1050 kg/Rollensatz	A	131,-	9,-	140,-
Rollensatz, Vollgummi, Tragfähigkeit 615 kg/Rollensatz	E	99,-	9,-	108,-

Alle Preise in EURO zzgl. MwSt. – Frachtkosten gültig für die Bundesrepublik Deutschland (ohne Inseln)  
 Lieferung ab Werk, unverpackt  
 Zahlung innerhalb 8 Tagen nach Rechnungserhalt – 2 % Skonto oder innerhalb 30 Tagen netto

# Preisliste 0425 de-DE

## Stapler-Anbaugeräte



Kippmulde Typ KK	Kategorie	Preis	Frachtkosten	Preis inkl. Frachtkosten
<b>KK 400, lackiert</b>	E	532,-	43,-	575,-
Deckel, verzinkt	E	150,-	11,-	161,-
Rollensatz, Polyamid, Tragfähigkeit 1050 kg/Rollensatz	A	131,-	9,-	140,-
Rollensatz, Vollgummi, Tragfähigkeit 615 kg/Rollensatz	E	99,-	9,-	108,-
<b>KK 400, feuerverzinkt</b>	E	579,-	46,-	625,-
Deckel, verzinkt	E	150,-	11,-	161,-
Rollensatz, Polyamid, Tragfähigkeit 1050 kg/Rollensatz	A	131,-	9,-	140,-
Rollensatz, Vollgummi, Tragfähigkeit 615 kg/Rollensatz	E	99,-	9,-	108,-
<b>KK 600, lackiert</b>	E	738,-	71,-	809,-
Deckel, verzinkt	E	167,-	13,-	180,-
Rollensatz, Polyamid, Tragfähigkeit 1050 kg/Rollensatz	A	131,-	9,-	140,-
Rollensatz, Vollgummi, Tragfähigkeit 615 kg/Rollensatz	E	99,-	9,-	108,-
<b>KK 600, feuerverzinkt</b>	E	835,-	76,-	911,-
Rollensatz, Vollgummi, Tragfähigkeit 615 kg/Rollensatz	E	99,-	9,-	108,-
Deckel, verzinkt	E	167,-	13,-	180,-
Rollensatz, Polyamid, Tragfähigkeit 1050 kg/Rollensatz	A	131,-	9,-	140,-
<b>KK 800, lackiert</b>	E	795,-	74,-	869,-
Deckel, verzinkt	E	174,-	14,-	188,-
Rollensatz, Polyamid, Tragfähigkeit 1050 kg/Rollensatz	A	131,-	9,-	140,-
Rollensatz, Vollgummi, Tragfähigkeit 615 kg/Rollensatz	E	99,-	9,-	108,-
<b>KK 800, feuerverzinkt</b>	E	898,-	79,-	977,-
Deckel, verzinkt	E	174,-	14,-	188,-
Rollensatz, Polyamid, Tragfähigkeit 1050 kg/Rollensatz	A	131,-	9,-	140,-
Rollensatz, Vollgummi, Tragfähigkeit 615 kg/Rollensatz	E	99,-	9,-	108,-
<b>KK 1000, lackiert</b>	E	851,-	78,-	929,-
Deckel, verzinkt	E	186,-	15,-	201,-
Rollensatz, Polyamid, Tragfähigkeit 1050 kg/Rollensatz	A	131,-	9,-	140,-
Rollensatz, Vollgummi, Tragfähigkeit 615 kg/Rollensatz	E	99,-	9,-	108,-
<b>KK 1000, feuerverzinkt</b>	E	979,-	88,-	1067,-
Deckel, verzinkt	E	186,-	15,-	201,-
Rollensatz, Polyamid, Tragfähigkeit 1050 kg/Rollensatz	A	131,-	9,-	140,-
Rollensatz, Vollgummi, Tragfähigkeit 615 kg/Rollensatz	E	99,-	9,-	108,-
<b>Kippomat Typ KM</b>	<b>Kategorie</b>	<b>Preis</b>	<b>Frachtkosten</b>	<b>Preis inkl. Frachtkosten</b>
<b>KM, feuerverzinkt</b>	A	3109,-	96,-	3205,-
<b>Kippmulde Typ KN</b>	<b>Kategorie</b>	<b>Preis</b>	<b>Frachtkosten</b>	<b>Preis inkl. Frachtkosten</b>
<b>KN 250, lackiert</b>	E	467,-	40,-	507,-
Deckel, verzinkt	E	131,-	9,-	140,-
Rollensatz, Polyamid, Tragfähigkeit 1050 kg/Rollensatz	A	131,-	9,-	140,-
Rollensatz, Vollgummi, Tragfähigkeit 615 kg/Rollensatz	E	99,-	9,-	108,-
<b>KN 250, feuerverzinkt</b>	E	515,-	43,-	558,-
Deckel, verzinkt	E	131,-	9,-	140,-
Rollensatz, Polyamid, Tragfähigkeit 1050 kg/Rollensatz	A	131,-	9,-	140,-
Rollensatz, Vollgummi, Tragfähigkeit 615 kg/Rollensatz	E	99,-	9,-	108,-
<b>KN 400, lackiert</b>	E	532,-	43,-	575,-
Deckel, verzinkt	E	150,-	11,-	161,-
Rollensatz, Polyamid, Tragfähigkeit 1050 kg/Rollensatz	A	131,-	9,-	140,-

Alle Preise in EURO zzgl. MwSt. – Frachtkosten gültig für die Bundesrepublik Deutschland (ohne Inseln)  
 Lieferung ab Werk, unverpackt  
 Zahlung innerhalb 8 Tagen nach Rechnungserhalt – 2 % Skonto oder innerhalb 30 Tagen netto

# Preisliste 0425 de-DE

## Stapler-Anbaugeräte



Kippmulde Typ KN	Kategorie	Preis	Frachtkosten	Preis inkl. Frachtkosten
Rollensatz, Vollgummi, Tragfähigkeit 615 kg/Rollensatz	E	99,-	9,-	108,-
<b>KN 400, feuerverzinkt</b>	E	579,-	46,-	625,-
Deckel, verzinkt	E	150,-	11,-	161,-
Rollensatz, Polyamid, Tragfähigkeit 1050 kg/Rollensatz	A	131,-	9,-	140,-
Rollensatz, Vollgummi, Tragfähigkeit 615 kg/Rollensatz	E	99,-	9,-	108,-
Kippmulde Typ KS	Kategorie	Preis	Frachtkosten	Preis inkl. Frachtkosten
<b>KS 400, lackiert</b>	E	869,-	62,-	931,-
<b>KS 550, lackiert</b>	E	931,-	69,-	1000,-
<b>KS 700, lackiert</b>	E	989,-	75,-	1064,-
Teleskop-Lader Typ KT	Kategorie	Preis	Frachtkosten	Preis inkl. Frachtkosten
<b>KT 2,5, lackiert</b>	A	1399,-	94,-	1493,-
<b>KT 2,5, feuerverzinkt</b>	A	1703,-	104,-	1807,-
<b>KT 5,0, lackiert</b>	A	1737,-	105,-	1842,-
<b>KT 5,0, feuerverzinkt</b>	A	2166,-	117,-	2283,-
Teleskop-Lader Typ KTH	Kategorie	Preis	Frachtkosten	Preis inkl. Frachtkosten
<b>KTH 2,5, lackiert</b>	A	1688,-	118,-	1806,-
<b>KTH 2,5, feuerverzinkt</b>	A	1998,-	129,-	2127,-
<b>KTH 5,0, lackiert</b>	A	1943,-	135,-	2078,-
<b>KTH 5,0, feuerverzinkt</b>	A	2292,-	146,-	2438,-
Teleskop-Lader Typ KTH-K	Kategorie	Preis	Frachtkosten	Preis inkl. Frachtkosten
<b>KTH-K 2,5, lackiert</b>	A	1551,-	88,-	1639,-
<b>KTH-K 2,5, feuerverzinkt</b>	A	1877,-	94,-	1971,-
<b>KTH-K 5,0, lackiert</b>	A	1789,-	101,-	1890,-
<b>KTH-K 5,0, feuerverzinkt</b>	A	2156,-	109,-	2265,-
Teleskop-Lader Typ KT-K	Kategorie	Preis	Frachtkosten	Preis inkl. Frachtkosten
<b>KT-K 2,5, lackiert</b>	A	1247,-	76,-	1323,-
<b>KT-K 2,5, feuerverzinkt</b>	A	1567,-	81,-	1648,-
<b>KT-K 5,0, lackiert</b>	A	1570,-	90,-	1660,-
<b>KT-K 5,0, feuerverzinkt</b>	A	2021,-	96,-	2117,-
Kastenwagen Typ KW-ET	Kategorie	Preis	Frachtkosten	Preis inkl. Frachtkosten
<b>KW-ET 250, lackiert</b>	E	568,-	45,-	613,-
Deckel, verzinkt	E	131,-	9,-	140,-
<b>KW-ET 250, feuerverzinkt</b>	E	869,-	47,-	916,-
Deckel, verzinkt	E	131,-	9,-	140,-
<b>KW-ET 400, lackiert</b>	E	626,-	54,-	680,-
Deckel, verzinkt	E	150,-	11,-	161,-
<b>KW-ET 400, feuerverzinkt</b>	E	964,-	57,-	1021,-
Deckel, verzinkt	E	150,-	11,-	161,-
<b>KW-ET 600, lackiert</b>	E	780,-	76,-	856,-
Deckel, verzinkt	E	167,-	13,-	180,-
<b>KW-ET 600, feuerverzinkt</b>	E	1126,-	85,-	1211,-
Deckel, verzinkt	E	167,-	13,-	180,-
<b>KW-ET 1000, lackiert</b>	E	963,-	91,-	1054,-
Deckel, verzinkt	E	186,-	15,-	201,-
<b>KW-ET 1000, feuerverzinkt</b>	E	1537,-	100,-	1637,-

Alle Preise in EURO zzgl. MwSt. – Frachtkosten gültig für die Bundesrepublik Deutschland (ohne Inseln)  
 Lieferung ab Werk, unverpackt  
 Zahlung innerhalb 8 Tagen nach Rechnungserhalt – 2 % Skonto oder innerhalb 30 Tagen netto

# Preisliste 0425 de-DE

## Stapler-Anbaugeräte



Kastenwagen Typ KW-ET	Kategorie	Preis	Frachtkosten	Preis inkl. Frachtkosten
Deckel, verzinkt	E	186,-	15,-	201,-
<b>Lastarm Typ LA</b>	<b>Kategorie</b>	<b>Preis</b>	<b>Frachtkosten</b>	<b>Preis inkl. Frachtkosten</b>
LA 1600-1,0, lackiert	A	523,-	36,-	559,-
LA 1600-1,0, feuerverzinkt	A	561,-	36,-	597,-
LA 1600-2,5, lackiert	A	759,-	42,-	801,-
LA 1600-2,5, feuerverzinkt	A	895,-	44,-	939,-
LA 1600-5,0, lackiert	A	1094,-	58,-	1152,-
LA 1600-5,0, feuerverzinkt	A	1280,-	62,-	1342,-
LA 2400-1,0, lackiert	A	549,-	36,-	585,-
LA 2400-1,0, feuerverzinkt	A	610,-	36,-	646,-
LA 2400-2,5, lackiert	A	847,-	51,-	898,-
LA 2400-2,5, feuerverzinkt	A	982,-	53,-	1035,-
LA 2400-5,0, lackiert	A	1207,-	69,-	1276,-
LA 2400-5,0, feuerverzinkt	A	1429,-	74,-	1503,-
LA 25-1,0, lackiert	A	610,-	36,-	646,-
LA 25-1,0, feuerverzinkt	A	659,-	36,-	695,-
<b>Lastarm Typ LAT</b>	<b>Kategorie</b>	<b>Preis</b>	<b>Frachtkosten</b>	<b>Preis inkl. Frachtkosten</b>
LAT 25-1,0, lackiert	A	740,-	36,-	776,-
LAT 25-1,0, feuerverzinkt	A	809,-	36,-	845,-
<b>Scherengreifer Typ LG</b>	<b>Kategorie</b>	<b>Preis</b>	<b>Frachtkosten</b>	<b>Preis inkl. Frachtkosten</b>
LG 60, lackiert	B	236,-	19,-	255,-
LG 60, verzinkt	B	215,-	19,-	234,-
LG 200, lackiert	B	236,-	19,-	255,-
LG 200, verzinkt	B	215,-	19,-	234,-
<b>Langgutkipper Typ LGK</b>	<b>Kategorie</b>	<b>Preis</b>	<b>Frachtkosten</b>	<b>Preis inkl. Frachtkosten</b>
LGK, lackiert	A	1329,-	90,-	1419,-
Rollensatz, Polyamid, Tragfähigkeit 1350 kg/Rollensatz	A	185,-	9,-	194,-
LGK, feuerverzinkt	A	1619,-	96,-	1715,-
Rollensatz, Polyamid, Tragfähigkeit 1350 kg/Rollensatz	A	185,-	9,-	194,-
<b>Langguttraverse Typ LGT</b>	<b>Kategorie</b>	<b>Preis</b>	<b>Frachtkosten</b>	<b>Preis inkl. Frachtkosten</b>
LGT 1,5, lackiert	A	1863,-	123,-	1986,-
LGT 1,5, feuerverzinkt	A	2186,-	133,-	2319,-
LGT 2,5, lackiert	A	2090,-	145,-	2235,-
LGT 2,5, feuerverzinkt	A	2502,-	155,-	2657,-
LGT 3,5, lackiert	A	2887,-	185,-	3072,-
LGT 3,5, feuerverzinkt	A	3545,-	199,-	3744,-
LGT 4,5, lackiert	A	3190,-	205,-	3395,-
LGT 4,5, feuerverzinkt	A	3933,-	220,-	4153,-
<b>Fasszange Typ LGZ</b>	<b>Kategorie</b>	<b>Preis</b>	<b>Frachtkosten</b>	<b>Preis inkl. Frachtkosten</b>
LGZ 60, lackiert	B	217,-	11,-	228,-
LGZ 60, verzinkt	B	203,-	11,-	214,-
LGZ 200, lackiert	B	217,-	11,-	228,-
LGZ 200, verzinkt	B	203,-	11,-	214,-

Alle Preise in EURO zzgl. MwSt. – Frachtkosten gültig für die Bundesrepublik Deutschland (ohne Inseln)  
 Lieferung ab Werk, unverpackt  
 Zahlung innerhalb 8 Tagen nach Rechnungserhalt – 2 % Skonto oder innerhalb 30 Tagen netto

# Preisliste 0425 de-DE

## Stapler-Anbaugeräte



Lasthaken Typ LH	Kategorie	Preis	Frachtkosten	Preis inkl. Frachtkosten
LH-I 1,0, lackiert	A	192,-	12,-	204,-
LH-I 1,0, feuerverzinkt	A	215,-	14,-	229,-
LH-I 1,5, lackiert	A	210,-	12,-	222,-
LH-I 1,5, feuerverzinkt	A	233,-	14,-	247,-
LH-I 2,0, lackiert	A	221,-	14,-	235,-
LH-I 2,0, feuerverzinkt	A	245,-	17,-	262,-
LH-I 2,5, lackiert	A	246,-	14,-	260,-
LH-I 2,5, feuerverzinkt	A	269,-	17,-	286,-
LH-I 3,0, lackiert	A	319,-	14,-	333,-
LH-I 3,0, feuerverzinkt	A	343,-	17,-	360,-
LH-II 1,5, lackiert	A	317,-	17,-	334,-
LH-II 1,5, feuerverzinkt	A	365,-	19,-	384,-
LH-II 2,5, lackiert	A	419,-	17,-	436,-
LH-II 2,5, feuerverzinkt	A	498,-	19,-	517,-
LH-II 5,0, lackiert	A	695,-	36,-	731,-
LH-II 5,0, feuerverzinkt	A	780,-	36,-	816,-
LH-II 7,5, lackiert	A	827,-	36,-	863,-
LH-II 7,5, feuerverzinkt	A	916,-	36,-	952,-
Langgutseitenlader Typ LSL	Kategorie	Preis	Frachtkosten	Preis inkl. Frachtkosten
LSL, lackiert	A	1102,-	57,-	1159,-
LSL, feuerverzinkt	A	1265,-	62,-	1327,-
Langgutseitenwagen Typ LSW	Kategorie	Preis	Frachtkosten	Preis inkl. Frachtkosten
LSW 1,3, lackiert	A	920,-	51,-	971,-
LSW 1,3, feuerverzinkt	A	982,-	59,-	1041,-
LSW 2,5, lackiert	A	1093,-	51,-	1144,-
LSW 2,5, feuerverzinkt	A	1156,-	59,-	1215,-
Arbeitsbühne Typ MB-A	Kategorie	Preis	Frachtkosten	Preis inkl. Frachtkosten
MB-A, lackiert	A	1340,-	73,-	1413,-
Rollensatz, Polyamid, Tragfähigkeit 1050 kg/Rollensatz	A	131,-	9,-	140,-
Arbeitsbühne Typ MB-A/D	Kategorie	Preis	Frachtkosten	Preis inkl. Frachtkosten
MB-A/D, lackiert	A	1408,-	85,-	1493,-
Rollensatz, Polyamid, Tragfähigkeit 1050 kg/Rollensatz	A	131,-	9,-	140,-
Arbeitsbühne Typ MB-A/D/L	Kategorie	Preis	Frachtkosten	Preis inkl. Frachtkosten
MB-A/D/L, lackiert	A	1590,-	85,-	1675,-
Rollensatz, Polyamid, Tragfähigkeit 1050 kg/Rollensatz	A	131,-	9,-	140,-
Arbeitsbühne Typ MB-A/L	Kategorie	Preis	Frachtkosten	Preis inkl. Frachtkosten
MB-A/L, lackiert	A	1521,-	73,-	1594,-
Rollensatz, Polyamid, Tragfähigkeit 1050 kg/Rollensatz	A	131,-	9,-	140,-
Arbeitsbühne Typ MB-B	Kategorie	Preis	Frachtkosten	Preis inkl. Frachtkosten
MB-B, lackiert	A	1048,-	71,-	1119,-
Rollensatz, Polyamid, Tragfähigkeit 1050 kg/Rollensatz	A	131,-	9,-	140,-
Arbeitsbühne Typ MB-B/L	Kategorie	Preis	Frachtkosten	Preis inkl. Frachtkosten
MB-B/L, lackiert	A	1230,-	71,-	1301,-
Rollensatz, Polyamid, Tragfähigkeit 1050 kg/Rollensatz	A	131,-	9,-	140,-

Alle Preise in EURO zzgl. MwSt. – Frachtkosten gültig für die Bundesrepublik Deutschland (ohne Inseln)  
 Lieferung ab Werk, unverpackt  
 Zahlung innerhalb 8 Tagen nach Rechnungserhalt – 2 % Skonto oder innerhalb 30 Tagen netto

# Preisliste 0425 de-DE

## Stapler-Anbaugeräte



Arbeitsbühne Typ MB-D	Kategorie	Preis	Frachtkosten	Preis inkl. Frachtkosten
<b>MB-D, lackiert</b>	A	877,-	67,-	944,-
Rollensatz, Polyamid, Tragfähigkeit 1050 kg/Rollensatz	A	131,-	9,-	140,-
<b>Arbeitsbühne Typ MB-D/L</b>	<b>Kategorie</b>	<b>Preis</b>	<b>Frachtkosten</b>	<b>Preis inkl. Frachtkosten</b>
<b>MB-D/L, lackiert</b>	A	1058,-	67,-	1125,-
Rollensatz, Polyamid, Tragfähigkeit 1050 kg/Rollensatz	A	131,-	9,-	140,-
<b>Arbeitsbühne Typ MB-F</b>	<b>Kategorie</b>	<b>Preis</b>	<b>Frachtkosten</b>	<b>Preis inkl. Frachtkosten</b>
<b>MB-F, lackiert</b>	A	1037,-	67,-	1104,-
Rollensatz, Polyamid, Tragfähigkeit 1050 kg/Rollensatz	A	131,-	9,-	140,-
<b>Arbeitsbühne Typ MB-II</b>	<b>Kategorie</b>	<b>Preis</b>	<b>Frachtkosten</b>	<b>Preis inkl. Frachtkosten</b>
<b>MB-II, lackiert</b>	A	960,-	65,-	1025,-
Rollensatz, Polyamid, Tragfähigkeit 1050 kg/Rollensatz	A	131,-	9,-	140,-
<b>MB-II, feuerverzinkt</b>	A	1131,-	70,-	1201,-
Rollensatz, Polyamid, Tragfähigkeit 1050 kg/Rollensatz	A	131,-	9,-	140,-
<b>Arbeitsbühne Typ MB-K-IV</b>	<b>Kategorie</b>	<b>Preis</b>	<b>Frachtkosten</b>	<b>Preis inkl. Frachtkosten</b>
<b>MB-K-IV, lackiert</b>	A	1943,-	176,-	2119,-
<b>Arbeitsbühne Typ MB-ST</b>	<b>Kategorie</b>	<b>Preis</b>	<b>Frachtkosten</b>	<b>Preis inkl. Frachtkosten</b>
<b>MB-ST, lackiert</b>	A	2488,-	71,-	2559,-
Rollensatz, Polyamid, Tragfähigkeit 1050 kg/Rollensatz	A	131,-	9,-	140,-
<b>Arbeitsbühne Typ MB-ST/L</b>	<b>Kategorie</b>	<b>Preis</b>	<b>Frachtkosten</b>	<b>Preis inkl. Frachtkosten</b>
<b>MB-ST/L, lackiert</b>	A	2670,-	71,-	2741,-
Rollensatz, Polyamid, Tragfähigkeit 1050 kg/Rollensatz	A	131,-	9,-	140,-
<b>Arbeitsbühne Typ MB-ST/T</b>	<b>Kategorie</b>	<b>Preis</b>	<b>Frachtkosten</b>	<b>Preis inkl. Frachtkosten</b>
<b>MB-ST/T, lackiert</b>	A	2804,-	71,-	2875,-
Rollensatz, Polyamid, Tragfähigkeit 1050 kg/Rollensatz	A	131,-	9,-	140,-
<b>Arbeitsbühne Typ MB-ST/T/L</b>	<b>Kategorie</b>	<b>Preis</b>	<b>Frachtkosten</b>	<b>Preis inkl. Frachtkosten</b>
<b>MB-ST/T/L, lackiert</b>	A	2987,-	71,-	3058,-
Rollensatz, Polyamid, Tragfähigkeit 1050 kg/Rollensatz	A	131,-	9,-	140,-
<b>Mini-Kippbehälter Typ MGU</b>	<b>Kategorie</b>	<b>Preis</b>	<b>Frachtkosten</b>	<b>Preis inkl. Frachtkosten</b>
<b>MGU 230, lackiert</b>	A	549,-	51,-	600,-
Deckel, verzinkt	A	126,-	12,-	138,-
Rollensatz, Polyamid, Tragfähigkeit 1050 kg/Rollensatz	A	150,-	9,-	159,-
Behälterwanne öl- und wasserdicht verschweißt	A	75,-	0,-	75,-
<b>MGU 230, feuerverzinkt</b>	A	632,-	53,-	685,-
Deckel, verzinkt	A	126,-	12,-	138,-
Rollensatz, Polyamid, Tragfähigkeit 1050 kg/Rollensatz	A	150,-	9,-	159,-
Behälterwanne öl- und wasserdicht verschweißt	A	75,-	0,-	75,-
<b>MGU 270, lackiert</b>	A	600,-	57,-	657,-
Deckel, verzinkt	A	126,-	12,-	138,-
Rollensatz, Polyamid, Tragfähigkeit 1050 kg/Rollensatz	A	150,-	9,-	159,-
Behälterwanne öl- und wasserdicht verschweißt	A	75,-	0,-	75,-
<b>MGU 270, feuerverzinkt</b>	A	704,-	59,-	763,-
Deckel, verzinkt	A	126,-	12,-	138,-
Rollensatz, Polyamid, Tragfähigkeit 1050 kg/Rollensatz	A	150,-	9,-	159,-
Behälterwanne öl- und wasserdicht verschweißt	A	75,-	0,-	75,-

Alle Preise in EURO zzgl. MwSt. – Frachtkosten gültig für die Bundesrepublik Deutschland (ohne Inseln)  
 Lieferung ab Werk, unverpackt  
 Zahlung innerhalb 8 Tagen nach Rechnungserhalt – 2 % Skonto oder innerhalb 30 Tagen netto

# Preisliste 0425 de-DE

## Stapler-Anbaugeräte



Mini-Kippbehälter Typ MGU	Kategorie	Preis	Frachtkosten	Preis inkl. Frachtkosten
<b>MGU 460, lackiert</b>	A	787,-	71,-	858,-
Deckel, verzinkt	A	163,-	15,-	178,-
Rollensatz, Polyamid, Tragfähigkeit 1050 kg/Rollensatz	A	150,-	9,-	159,-
Behälterwanne öl- und wasserdicht verschweißt	A	75,-	0,-	75,-
<b>MGU 460, feuerverzinkt</b>	A	934,-	74,-	1008,-
Deckel, verzinkt	A	163,-	15,-	178,-
Rollensatz, Polyamid, Tragfähigkeit 1050 kg/Rollensatz	A	150,-	9,-	159,-
Behälterwanne öl- und wasserdicht verschweißt	A	75,-	0,-	75,-
<b>MGU 610, lackiert</b>	A	887,-	81,-	968,-
Deckel, verzinkt	A	174,-	19,-	193,-
Rollensatz, Polyamid, Tragfähigkeit 1050 kg/Rollensatz	A	150,-	9,-	159,-
Behälterwanne öl- und wasserdicht verschweißt	A	75,-	0,-	75,-
<b>MGU 610, feuerverzinkt</b>	A	1052,-	87,-	1139,-
Deckel, verzinkt	A	174,-	19,-	193,-
Rollensatz, Polyamid, Tragfähigkeit 1050 kg/Rollensatz	A	150,-	9,-	159,-
Behälterwanne öl- und wasserdicht verschweißt	A	75,-	0,-	75,-
<b>Mülltonnen-Heber Typ MH</b>	<b>Kategorie</b>	<b>Preis</b>	<b>Frachtkosten</b>	<b>Preis inkl. Frachtkosten</b>
<b>MH-I, lackiert</b>	A	634,-	38,-	672,-
<b>MH-II, lackiert</b>	A	700,-	41,-	741,-
<b>MH-III, lackiert</b>	A	757,-	44,-	801,-
<b>Mülltonnen-Kipper Typ MK</b>	<b>Kategorie</b>	<b>Preis</b>	<b>Frachtkosten</b>	<b>Preis inkl. Frachtkosten</b>
<b>MK 120, lackiert</b>	A	1229,-	38,-	1267,-
<b>MK 240, lackiert</b>	A	1229,-	40,-	1269,-
<b>Mülltonnen-Kipper Typ MK-H</b>	<b>Kategorie</b>	<b>Preis</b>	<b>Frachtkosten</b>	<b>Preis inkl. Frachtkosten</b>
<b>MK-H 120, lackiert</b>	A	1837,-	49,-	1886,-
<b>MK-H 240, lackiert</b>	A	1837,-	49,-	1886,-
<b>Mini-Klappbodenbehälter Typ MSB</b>	<b>Kategorie</b>	<b>Preis</b>	<b>Frachtkosten</b>	<b>Preis inkl. Frachtkosten</b>
<b>MSB 150, lackiert</b>	A	614,-	45,-	659,-
Rollensatz, Polyamid, Tragfähigkeit 1050 kg/Rollensatz	A	150,-	9,-	159,-
Zentrierwände, verzinkt	A	70,-	7,-	77,-
<b>MSB 150, feuerverzinkt</b>	A	720,-	47,-	767,-
Rollensatz, Polyamid, Tragfähigkeit 1050 kg/Rollensatz	A	150,-	9,-	159,-
Zentrierwände, verzinkt	A	70,-	7,-	77,-
<b>MSB 250, lackiert</b>	A	666,-	53,-	719,-
Rollensatz, Polyamid, Tragfähigkeit 1050 kg/Rollensatz	A	150,-	9,-	159,-
Zentrierwände, verzinkt	A	70,-	7,-	77,-
<b>MSB 250, feuerverzinkt</b>	A	798,-	55,-	853,-
Rollensatz, Polyamid, Tragfähigkeit 1050 kg/Rollensatz	A	150,-	9,-	159,-
Zentrierwände, verzinkt	A	70,-	7,-	77,-
<b>MSB 400, lackiert</b>	A	821,-	65,-	886,-
Rollensatz, Polyamid, Tragfähigkeit 1050 kg/Rollensatz	A	150,-	9,-	159,-
Zentrierwände, verzinkt	A	70,-	7,-	77,-
<b>MSB 400, feuerverzinkt</b>	A	983,-	68,-	1051,-
Rollensatz, Polyamid, Tragfähigkeit 1050 kg/Rollensatz	A	150,-	9,-	159,-
Zentrierwände, verzinkt	A	70,-	7,-	77,-

Alle Preise in EURO zzgl. MwSt. – Frachtkosten gültig für die Bundesrepublik Deutschland (ohne Inseln)  
 Lieferung ab Werk, unverpackt  
 Zahlung innerhalb 8 Tagen nach Rechnungserhalt – 2 % Skonto oder innerhalb 30 Tagen netto

# Preisliste 0425 de-DE

## Stapler-Anbaugeräte



Kippbehälter Typ NK	Kategorie	Preis	Frachtkosten	Preis inkl. Frachtkosten
<b>NK 30, lackiert</b>	A	676,-	68,-	744,-
Deckel, verzinkt	A	94,-	9,-	103,-
Rollensatz, Polyamid, Tragfähigkeit 1350 kg/Rollensatz	A	185,-	9,-	194,-
Behälterwanne öl- und wasserdicht verschweißt	A	75,-	0,-	75,-
<b>NK 30, feuerverzinkt</b>	A	950,-	74,-	1024,-
Deckel, verzinkt	A	94,-	9,-	103,-
Rollensatz, Polyamid, Tragfähigkeit 1350 kg/Rollensatz	A	185,-	9,-	194,-
Behälterwanne öl- und wasserdicht verschweißt	A	75,-	0,-	75,-
<b>NK 50, lackiert</b>	A	950,-	81,-	1031,-
Deckel, verzinkt	A	94,-	12,-	106,-
Rollensatz, Polyamid, Tragfähigkeit 1350 kg/Rollensatz	A	185,-	9,-	194,-
Behälterwanne öl- und wasserdicht verschweißt	A	75,-	0,-	75,-
<b>NK 50, feuerverzinkt</b>	A	1282,-	89,-	1371,-
Deckel, verzinkt	A	94,-	12,-	106,-
Rollensatz, Polyamid, Tragfähigkeit 1350 kg/Rollensatz	A	185,-	9,-	194,-
Behälterwanne öl- und wasserdicht verschweißt	A	75,-	0,-	75,-
<b>NK 75, lackiert</b>	A	1077,-	105,-	1182,-
Deckel, verzinkt	A	137,-	15,-	152,-
Rollensatz, Polyamid, Tragfähigkeit 1350 kg/Rollensatz	A	185,-	9,-	194,-
Behälterwanne öl- und wasserdicht verschweißt	A	75,-	0,-	75,-
<b>NK 75, feuerverzinkt</b>	A	1684,-	117,-	1801,-
Deckel, verzinkt	A	137,-	15,-	152,-
Rollensatz, Polyamid, Tragfähigkeit 1350 kg/Rollensatz	A	185,-	9,-	194,-
Behälterwanne öl- und wasserdicht verschweißt	A	75,-	0,-	75,-
<b>NK 100, lackiert</b>	A	1457,-	118,-	1575,-
Deckel, verzinkt	A	167,-	19,-	186,-
Rollensatz, Polyamid, Tragfähigkeit 1350 kg/Rollensatz	A	185,-	9,-	194,-
Behälterwanne öl- und wasserdicht verschweißt	A	116,-	0,-	116,-
<b>NK 100, feuerverzinkt</b>	A	2000,-	129,-	2129,-
Deckel, verzinkt	A	167,-	19,-	186,-
Rollensatz, Polyamid, Tragfähigkeit 1350 kg/Rollensatz	A	185,-	9,-	194,-
Behälterwanne öl- und wasserdicht verschweißt	A	116,-	0,-	116,-
<b>Rundbehälter Typ RB</b>	<b>Kategorie</b>	<b>Preis</b>	<b>Frachtkosten</b>	<b>Preis inkl. Frachtkosten</b>
<b>RB 300, lackiert</b>	A	656,-	36,-	692,-
Deckel, Aluminium	A	154,-	8,-	162,-
Rollensatz, Polyamid, Tragfähigkeit 1050 kg/Rollensatz	A	150,-	9,-	159,-
<b>RB 450, lackiert</b>	A	766,-	40,-	806,-
Deckel, Aluminium	A	154,-	8,-	162,-
Rollensatz, Polyamid, Tragfähigkeit 1050 kg/Rollensatz	A	150,-	9,-	159,-
<b>Kippbehälter Typ RD</b>	<b>Kategorie</b>	<b>Preis</b>	<b>Frachtkosten</b>	<b>Preis inkl. Frachtkosten</b>
<b>RD 750, lackiert</b>	A	1161,-	114,-	1275,-
Rollensatz, Polyamid, Tragfähigkeit 1350 kg/Rollensatz	A	185,-	9,-	194,-
Behälterwanne öl- und wasserdicht verschweißt	A	75,-	0,-	75,-
<b>RD 750, feuerverzinkt</b>	A	1547,-	124,-	1671,-
Rollensatz, Polyamid, Tragfähigkeit 1350 kg/Rollensatz	A	185,-	9,-	194,-
Behälterwanne öl- und wasserdicht verschweißt	A	75,-	0,-	75,-

Alle Preise in EURO zzgl. MwSt. – Frachtkosten gültig für die Bundesrepublik Deutschland (ohne Inseln)  
 Lieferung ab Werk, unverpackt  
 Zahlung innerhalb 8 Tagen nach Rechnungserhalt – 2 % Skonto oder innerhalb 30 Tagen netto

# Preisliste 0425 de-DE

## Stapler-Anbaugeräte



Kippbehälter Typ RD	Kategorie	Preis	Frachtkosten	Preis inkl. Frachtkosten
RD 1000, lackiert	A	1400,-	123,-	1523,-
Rollensatz, Polyamid, Tragfähigkeit 1350 kg/Rollensatz	A	185,-	9,-	194,-
Behälterwanne öl- und wasserdicht verschweißt	A	116,-	0,-	116,-
RD 1000, feuerverzinkt	A	1867,-	135,-	2002,-
Rollensatz, Polyamid, Tragfähigkeit 1350 kg/Rollensatz	A	185,-	9,-	194,-
Behälterwanne öl- und wasserdicht verschweißt	A	116,-	0,-	116,-
Restgitter-Palette Typ RGP	Kategorie	Preis	Frachtkosten	Preis inkl. Frachtkosten
RGP-1, lackiert	A	2354,-	203,-	2557,-
RGP-1, feuerverzinkt	A	3012,-	219,-	3231,-
RGP-2, lackiert	A	2578,-	262,-	2840,-
RGP-2, feuerverzinkt	A	3437,-	284,-	3721,-
RGP-3, lackiert	A	2808,-	300,-	3108,-
RGP-3, feuerverzinkt	A	3783,-	323,-	4106,-
Rangierhilfe Typ RH	Kategorie	Preis	Frachtkosten	Preis inkl. Frachtkosten
RH, lackiert	A	411,-	19,-	430,-
Rangierhilfe Typ RH-AC	Kategorie	Preis	Frachtkosten	Preis inkl. Frachtkosten
RH-AC, lackiert	A	2227,-	118,-	2345,-
Rangierhilfe Typ RH-RA	Kategorie	Preis	Frachtkosten	Preis inkl. Frachtkosten
RH-RA, lackiert	A	1532,-	47,-	1579,-
Rangierhilfe Typ RH-RAK	Kategorie	Preis	Frachtkosten	Preis inkl. Frachtkosten
RH-RAK, lackiert	A	1633,-	71,-	1704,-
Rangierhilfe Typ RH-RM	Kategorie	Preis	Frachtkosten	Preis inkl. Frachtkosten
RH-RM, lackiert	A	1138,-	47,-	1185,-
Rangierhilfe Typ RH-RMK	Kategorie	Preis	Frachtkosten	Preis inkl. Frachtkosten
RH-RMK, lackiert	A	1241,-	71,-	1312,-
Fasslifter Typ RS 60	Kategorie	Preis	Frachtkosten	Preis inkl. Frachtkosten
RS 60-I, lackiert	B	978,-	36,-	1014,-
RS 60-I, feuerverzinkt	B	1039,-	36,-	1075,-
RS 60-II, lackiert	B	1655,-	36,-	1691,-
RS 60-II, feuerverzinkt	B	1737,-	36,-	1773,-
Fasslifter Typ RS	Kategorie	Preis	Frachtkosten	Preis inkl. Frachtkosten
RS-I/91, lackiert	B	1643,-	53,-	1696,-
RS-I/91, feuerverzinkt	B	1879,-	57,-	1936,-
RS-II/91, lackiert	B	2848,-	76,-	2924,-
RS-II/91, feuerverzinkt	B	3207,-	85,-	3292,-
RS-I/M, lackiert	B	1503,-	53,-	1556,-
RS-I/M, feuerverzinkt	B	1737,-	57,-	1794,-
RS-II/M, lackiert	B	2572,-	76,-	2648,-
RS-II/M, feuerverzinkt	B	2927,-	85,-	3012,-
Fasslifter Typ RS/D 91	Kategorie	Preis	Frachtkosten	Preis inkl. Frachtkosten
RS-I/D 91, lackiert	B	1437,-	53,-	1490,-
RS-I/D 91, feuerverzinkt	B	1671,-	57,-	1728,-
RS-II/D 91, lackiert	B	2435,-	76,-	2511,-

Alle Preise in EURO zzgl. MwSt. – Frachtkosten gültig für die Bundesrepublik Deutschland (ohne Inseln)  
 Lieferung ab Werk, unverpackt  
 Zahlung innerhalb 8 Tagen nach Rechnungserhalt – 2 % Skonto oder innerhalb 30 Tagen netto

# Preisliste 0425 de-DE

## Stapler-Anbaugeräte



Fasslifter Typ RS/D 91	Kategorie	Preis	Frachtkosten	Preis inkl. Frachtkosten
RS-II/D 91, feuerverzinkt	B	2789,-	85,-	2874,-
<b>Späne-Kippbehälter Typ S3S</b>	<b>Kategorie</b>	<b>Preis</b>	<b>Frachtkosten</b>	<b>Preis inkl. Frachtkosten</b>
<b>S3S 300, lackiert</b>	A	1311,-	105,-	1416,-
Deckel, verzinkt	A	168,-	12,-	180,-
Rollensatz, Polyamid, Tragfähigkeit 1050 kg/Rollensatz	A	131,-	9,-	140,-
<b>S3S 300, feuerverzinkt</b>	A	1404,-	114,-	1518,-
Deckel, verzinkt	A	168,-	12,-	180,-
Rollensatz, Polyamid, Tragfähigkeit 1050 kg/Rollensatz	A	131,-	9,-	140,-
<b>S3S 600, lackiert</b>	A	1365,-	123,-	1488,-
Deckel, verzinkt	A	189,-	15,-	204,-
Rollensatz, Polyamid, Tragfähigkeit 1050 kg/Rollensatz	A	131,-	9,-	140,-
<b>S3S 600, feuerverzinkt</b>	A	1462,-	133,-	1595,-
Deckel, verzinkt	A	189,-	15,-	204,-
Rollensatz, Polyamid, Tragfähigkeit 1050 kg/Rollensatz	A	131,-	9,-	140,-
<b>Späne-Kippbehälter Typ S4A</b>	<b>Kategorie</b>	<b>Preis</b>	<b>Frachtkosten</b>	<b>Preis inkl. Frachtkosten</b>
<b>S4A 600, lackiert</b>	A	1228,-	90,-	1318,-
Deckel, verzinkt	A	189,-	15,-	204,-
<b>S4A 600, feuerverzinkt</b>	A	1370,-	100,-	1470,-
Deckel, verzinkt	A	189,-	15,-	204,-
<b>S4A 900, lackiert</b>	A	1360,-	113,-	1473,-
Deckel, verzinkt	A	215,-	19,-	234,-
<b>S4A 900, feuerverzinkt</b>	A	1541,-	122,-	1663,-
Deckel, verzinkt	A	215,-	19,-	234,-
<b>S4A 1200, lackiert</b>	A	1446,-	127,-	1573,-
Deckel, verzinkt	A	215,-	18,-	233,-
<b>S4A 1200, feuerverzinkt</b>	A	1671,-	138,-	1809,-
Deckel, verzinkt	A	215,-	18,-	233,-
<b>Klappbodenbehälter Typ SB</b>	<b>Kategorie</b>	<b>Preis</b>	<b>Frachtkosten</b>	<b>Preis inkl. Frachtkosten</b>
<b>SB 500, lackiert</b>	B	966,-	90,-	1056,-
Deckel, verzinkt	B	138,-	11,-	149,-
Rollensatz, Polyamid, Tragfähigkeit 1350 kg/Rollensatz	A	185,-	9,-	194,-
Schwerlast-Rollensatz, Polyamid, Tragfähigkeit 2550 kg/Rollensatz	A	366,-	9,-	375,-
<b>SB 500, feuerverzinkt</b>	B	1258,-	100,-	1358,-
Deckel, verzinkt	B	138,-	11,-	149,-
Rollensatz, Polyamid, Tragfähigkeit 1350 kg/Rollensatz	A	185,-	9,-	194,-
Schwerlast-Rollensatz, Polyamid, Tragfähigkeit 2550 kg/Rollensatz	A	366,-	9,-	375,-
<b>SB 750, lackiert</b>	B	1057,-	102,-	1159,-
Deckel, verzinkt	B	138,-	11,-	149,-
Rollensatz, Polyamid, Tragfähigkeit 1350 kg/Rollensatz	A	185,-	9,-	194,-
Schwerlast-Rollensatz, Polyamid, Tragfähigkeit 2550 kg/Rollensatz	A	366,-	9,-	375,-
<b>SB 750, feuerverzinkt</b>	B	1468,-	113,-	1581,-
Deckel, verzinkt	B	138,-	11,-	149,-
Rollensatz, Polyamid, Tragfähigkeit 1350 kg/Rollensatz	A	185,-	9,-	194,-
Schwerlast-Rollensatz, Polyamid, Tragfähigkeit 2550 kg/Rollensatz	A	366,-	9,-	375,-
<b>SB 1000, lackiert</b>	B	1251,-	114,-	1365,-
Deckel, verzinkt	B	138,-	11,-	149,-

Alle Preise in EURO zzgl. MwSt. – Frachtkosten gültig für die Bundesrepublik Deutschland (ohne Inseln)  
 Lieferung ab Werk, unverpackt  
 Zahlung innerhalb 8 Tagen nach Rechnungserhalt – 2 % Skonto oder innerhalb 30 Tagen netto

# Preisliste 0425 de-DE

## Stapler-Anbaugeräte



Klappbodenbehälter Typ SB	Kategorie	Preis	Frachtkosten	Preis inkl. Frachtkosten
Rollensatz, Polyamid, Tragfähigkeit 1350 kg/Rollensatz	A	185,-	9,-	194,-
Schwerlast-Rollensatz, Polyamid, Tragfähigkeit 2550 kg/Rollensatz	A	366,-	9,-	375,-
<b>SB 1000, feuerverzinkt</b>	B	1740,-	125,-	1865,-
Deckel, verzinkt	B	138,-	11,-	149,-
Rollensatz, Polyamid, Tragfähigkeit 1350 kg/Rollensatz	A	185,-	9,-	194,-
Schwerlast-Rollensatz, Polyamid, Tragfähigkeit 2550 kg/Rollensatz	A	366,-	9,-	375,-
<b>SB 1500, lackiert</b>	B	1695,-	143,-	1838,-
Deckel, verzinkt	B	245,-	14,-	259,-
Rollensatz, Polyamid, Tragfähigkeit 1350 kg/Rollensatz	A	185,-	9,-	194,-
Schwerlast-Rollensatz, Polyamid, Tragfähigkeit 2550 kg/Rollensatz	A	366,-	9,-	375,-
<b>SB 1500, feuerverzinkt</b>	B	2360,-	157,-	2517,-
Deckel, verzinkt	B	245,-	14,-	259,-
Rollensatz, Polyamid, Tragfähigkeit 1350 kg/Rollensatz	A	185,-	9,-	194,-
Schwerlast-Rollensatz, Polyamid, Tragfähigkeit 2550 kg/Rollensatz	A	366,-	9,-	375,-
<b>SB 2000, lackiert</b>	B	1742,-	165,-	1907,-
Deckel, verzinkt	B	245,-	14,-	259,-
Rollensatz, Polyamid, Tragfähigkeit 1350 kg/Rollensatz	A	185,-	9,-	194,-
Schwerlast-Rollensatz, Polyamid, Tragfähigkeit 2550 kg/Rollensatz	A	366,-	9,-	375,-
<b>SB 2000, feuerverzinkt</b>	B	2493,-	180,-	2673,-
Deckel, verzinkt	B	245,-	14,-	259,-
Rollensatz, Polyamid, Tragfähigkeit 1350 kg/Rollensatz	A	185,-	9,-	194,-
Schwerlast-Rollensatz, Polyamid, Tragfähigkeit 2550 kg/Rollensatz	A	366,-	9,-	375,-
Sammelbehälter-System Typ SBS	Kategorie	Preis	Frachtkosten	Preis inkl. Frachtkosten
<b>SBS 500, lackiert</b>	C	385,-	70,-	455,-
Transportwagen TW 500, feuerverzinkt	C	249,-	36,-	285,-
<b>SBS 500, feuerverzinkt</b>	C	456,-	74,-	530,-
Transportwagen TW 500, feuerverzinkt	C	249,-	36,-	285,-
<b>SBS 1000, lackiert</b>	C	491,-	103,-	594,-
Transportwagen TW 1000, feuerverzinkt	C	286,-	36,-	322,-
<b>SBS 1000, feuerverzinkt</b>	C	604,-	110,-	714,-
Transportwagen TW 1000, feuerverzinkt	C	286,-	36,-	322,-
<b>SBS 2000, lackiert</b>	C	779,-	147,-	926,-
Transportwagen TW 2000, feuerverzinkt	C	487,-	36,-	523,-
<b>SBS 2000, feuerverzinkt</b>	C	935,-	156,-	1091,-
Transportwagen TW 2000, feuerverzinkt	C	487,-	36,-	523,-
Befülltrichter Typ SBT	Kategorie	Preis	Frachtkosten	Preis inkl. Frachtkosten
<b>SBT, lackiert</b>	A	1614,-	102,-	1716,-
Schneeschieber Typ SCH-F	Kategorie	Preis	Frachtkosten	Preis inkl. Frachtkosten
<b>SCH-F 150, lackiert</b>	A	2157,-	111,-	2268,-
<b>SCH-F 180, lackiert</b>	A	2422,-	121,-	2543,-
<b>SCH-F 210, lackiert</b>	A	2722,-	151,-	2873,-
<b>SCH-F 240, lackiert</b>	A	2990,-	163,-	3153,-
Schneeschieber Typ SCH-G	Kategorie	Preis	Frachtkosten	Preis inkl. Frachtkosten
<b>SCH-G 150, lackiert</b>	A	1530,-	93,-	1623,-
<b>SCH-G 180, lackiert</b>	A	1671,-	101,-	1772,-

Alle Preise in EURO zzgl. MwSt. – Frachtkosten gültig für die Bundesrepublik Deutschland (ohne Inseln)  
 Lieferung ab Werk, unverpackt  
 Zahlung innerhalb 8 Tagen nach Rechnungserhalt – 2 % Skonto oder innerhalb 30 Tagen netto

# Preisliste 0425 de-DE

## Stapler-Anbaugeräte



Schneeschieber Typ SCH-G	Kategorie	Preis	Frachtkosten	Preis inkl. Frachtkosten
SCH-G 210, lackiert	A	1930,-	126,-	2056,-
SCH-G 240, lackiert	A	2086,-	137,-	2223,-
Schneeschieber Typ SCH-L	Kategorie	Preis	Frachtkosten	Preis inkl. Frachtkosten
SCH-L 1500, lackiert	A	1142,-	67,-	1209,-
SCH-L 1500, feuerverzinkt	A	1265,-	71,-	1336,-
SCH-L 1800, lackiert	A	1333,-	71,-	1404,-
SCH-L 1800, feuerverzinkt	A	1480,-	77,-	1557,-
Schneepflug Typ SCH-P-G	Kategorie	Preis	Frachtkosten	Preis inkl. Frachtkosten
SCH-P-G 150, lackiert	A	2408,-	108,-	2516,-
SCH-P-G 180, lackiert	A	2586,-	116,-	2702,-
SCH-P-G 210, lackiert	A	2772,-	126,-	2898,-
SCH-P-G 240, lackiert	A	3292,-	135,-	3427,-
Schneepflug Typ SCH-P-S	Kategorie	Preis	Frachtkosten	Preis inkl. Frachtkosten
SCH-P-S 150, lackiert	A	2239,-	105,-	2344,-
SCH-P-S 180, lackiert	A	2392,-	111,-	2503,-
SCH-P-S 210, lackiert	A	2540,-	123,-	2663,-
SCH-P-S 240, lackiert	A	3022,-	129,-	3151,-
Schneepflug Typ SCH-P-V	Kategorie	Preis	Frachtkosten	Preis inkl. Frachtkosten
SCH-P-V 150, lackiert	A	2590,-	106,-	2696,-
SCH-P-V 180, lackiert	A	2849,-	114,-	2963,-
SCH-P-V 210, lackiert	A	3091,-	125,-	3216,-
SCH-P-V 240, lackiert	A	3614,-	133,-	3747,-
Schneeschieber Typ SCH-S	Kategorie	Preis	Frachtkosten	Preis inkl. Frachtkosten
SCH-S 150, lackiert	A	1359,-	91,-	1450,-
SCH-S 180, lackiert	A	1476,-	96,-	1572,-
SCH-S 210, lackiert	A	1700,-	124,-	1824,-
SCH-S 240, lackiert	A	1816,-	133,-	1949,-
Schneepflug Typ SCH-U-G	Kategorie	Preis	Frachtkosten	Preis inkl. Frachtkosten
SCH-U-G 150, lackiert	A	2408,-	108,-	2516,-
SCH-U-G 180, lackiert	A	2586,-	116,-	2702,-
SCH-U-G 210, lackiert	A	2772,-	126,-	2898,-
SCH-U-G 240, lackiert	A	3292,-	135,-	3427,-
Schneepflug Typ SCH-U-S	Kategorie	Preis	Frachtkosten	Preis inkl. Frachtkosten
SCH-U-S 150, lackiert	A	2239,-	105,-	2344,-
SCH-U-S 180, lackiert	A	2392,-	111,-	2503,-
SCH-U-S 210, lackiert	A	2540,-	123,-	2663,-
SCH-U-S 240, lackiert	A	3022,-	129,-	3151,-
Schneepflug Typ SCH-U-V	Kategorie	Preis	Frachtkosten	Preis inkl. Frachtkosten
SCH-U-V 150, lackiert	A	2590,-	106,-	2696,-
SCH-U-V 180, lackiert	A	2849,-	114,-	2963,-
SCH-U-V 210, lackiert	A	3091,-	125,-	3216,-
SCH-U-V 240, lackiert	A	3614,-	133,-	3747,-
Schneeschieber Typ SCH-V	Kategorie	Preis	Frachtkosten	Preis inkl. Frachtkosten
SCH-V 150, lackiert	A	1709,-	92,-	1801,-

Alle Preise in EURO zzgl. MwSt. – Frachtkosten gültig für die Bundesrepublik Deutschland (ohne Inseln)  
 Lieferung ab Werk, unverpackt  
 Zahlung innerhalb 8 Tagen nach Rechnungserhalt – 2 % Skonto oder innerhalb 30 Tagen netto

# Preisliste 0425 de-DE

## Stapler-Anbaugeräte



Schneeschieber Typ SCH-V	Kategorie	Preis	Frachtkosten	Preis inkl. Frachtkosten
SCH-V 180, lackiert	A	1923,-	98,-	2021,-
SCH-V 210, lackiert	A	2252,-	125,-	2377,-
SCH-V 240, lackiert	A	2407,-	134,-	2541,-
Silobehälter Typ SG	Kategorie	Preis	Frachtkosten	Preis inkl. Frachtkosten
SG 375, lackiert	E	979,-	63,-	1042,-
Deckel, verzinkt	E	126,-	20,-	146,-
SG 375, feuerverzinkt	E	1700,-	70,-	1770,-
Deckel, verzinkt	E	126,-	20,-	146,-
SG 600, lackiert	E	1168,-	77,-	1245,-
Deckel, verzinkt	E	126,-	20,-	146,-
SG 600, feuerverzinkt	E	1885,-	87,-	1972,-
Deckel, verzinkt	E	126,-	20,-	146,-
Silobehälter Typ SG-D	Kategorie	Preis	Frachtkosten	Preis inkl. Frachtkosten
SG-D 375, lackiert	E	979,-	63,-	1042,-
Deckel, verzinkt	E	126,-	20,-	146,-
SG-D 375, feuerverzinkt	E	1700,-	69,-	1769,-
Deckel, verzinkt	E	126,-	20,-	146,-
SG-D 600, lackiert	E	1168,-	77,-	1245,-
Deckel, verzinkt	E	126,-	20,-	146,-
SG-D 600, feuerverzinkt	E	1885,-	86,-	1971,-
Deckel, verzinkt	E	126,-	20,-	146,-
Silobehälter Typ SGK	Kategorie	Preis	Frachtkosten	Preis inkl. Frachtkosten
SGK 50, lackiert	A	1077,-	57,-	1134,-
SGK 50, feuerverzinkt	A	1103,-	62,-	1165,-
SGK 75, lackiert	A	1172,-	68,-	1240,-
SGK 75, feuerverzinkt	A	1208,-	74,-	1282,-
SGK 100, lackiert	A	1282,-	76,-	1358,-
SGK 100, feuerverzinkt	A	1320,-	86,-	1406,-
Silobehälter Typ SGS	Kategorie	Preis	Frachtkosten	Preis inkl. Frachtkosten
SGS 50, lackiert	A	855,-	52,-	907,-
SGS 50, feuerverzinkt	A	871,-	55,-	926,-
SGS 75, lackiert	A	948,-	61,-	1009,-
SGS 75, feuerverzinkt	A	980,-	68,-	1048,-
SGS 100, lackiert	A	1041,-	71,-	1112,-
SGS 100, feuerverzinkt	A	1072,-	77,-	1149,-
Späne-Kippbehälter Typ SGU	Kategorie	Preis	Frachtkosten	Preis inkl. Frachtkosten
SGU 30, lackiert	A	908,-	69,-	977,-
Deckel, verzinkt	A	94,-	12,-	106,-
Rollensatz, Polyamid, Tragfähigkeit 1350 kg/Rollensatz	A	185,-	9,-	194,-
Kranösen für Aufnahme mit Kran	A	102,-	6,-	108,-
Stützfüße, Unterfahrhöhe 100 mm	A	67,-	6,-	73,-
SGU 30, feuerverzinkt	A	1079,-	75,-	1154,-
Deckel, verzinkt	A	94,-	12,-	106,-
Rollensatz, Polyamid, Tragfähigkeit 1350 kg/Rollensatz	A	185,-	9,-	194,-
Kranösen für Aufnahme mit Kran	A	102,-	6,-	108,-

Alle Preise in EURO zzgl. MwSt. – Frachtkosten gültig für die Bundesrepublik Deutschland (ohne Inseln)  
 Lieferung ab Werk, unverpackt  
 Zahlung innerhalb 8 Tagen nach Rechnungserhalt – 2 % Skonto oder innerhalb 30 Tagen netto

# Preisliste 0425 de-DE

## Stapler-Anbaugeräte



Späne-Kippbehälter Typ SGU	Kategorie	Preis	Frachtkosten	Preis inkl. Frachtkosten
Stützfüße, Unterfahrhöhe 100 mm	A	67,-	6,-	73,-
<b>SGU 50, lackiert</b>	A	1123,-	75,-	1198,-
Deckel, verzinkt	A	94,-	12,-	106,-
Rollensatz, Polyamid, Tragfähigkeit 1350 kg/Rollensatz	A	185,-	9,-	194,-
Einstellbare Kippbremse	A	448,-	8,-	456,-
Kranösen für Aufnahme mit Kran	A	102,-	6,-	108,-
Stützfüße, Unterfahrhöhe 100 mm	A	67,-	6,-	73,-
<b>SGU 50, feuerverzinkt</b>	A	1359,-	81,-	1440,-
Deckel, verzinkt	A	94,-	12,-	106,-
Rollensatz, Polyamid, Tragfähigkeit 1350 kg/Rollensatz	A	185,-	9,-	194,-
Einstellbare Kippbremse	A	448,-	8,-	456,-
Kranösen für Aufnahme mit Kran	A	102,-	6,-	108,-
Stützfüße, Unterfahrhöhe 100 mm	A	67,-	6,-	73,-
<b>SGU 75, lackiert</b>	A	1267,-	100,-	1367,-
Deckel, verzinkt	A	134,-	18,-	152,-
Rollensatz, Polyamid, Tragfähigkeit 1350 kg/Rollensatz	A	185,-	9,-	194,-
Einstellbare Kippbremse	A	448,-	8,-	456,-
Kranösen für Aufnahme mit Kran	A	102,-	6,-	108,-
Stützfüße, Unterfahrhöhe 100 mm	A	67,-	6,-	73,-
<b>SGU 75, feuerverzinkt</b>	A	1568,-	108,-	1676,-
Deckel, verzinkt	A	134,-	18,-	152,-
Rollensatz, Polyamid, Tragfähigkeit 1350 kg/Rollensatz	A	185,-	9,-	194,-
Einstellbare Kippbremse	A	448,-	8,-	456,-
Kranösen für Aufnahme mit Kran	A	102,-	6,-	108,-
Stützfüße, Unterfahrhöhe 100 mm	A	67,-	6,-	73,-
<b>SGU 100, lackiert</b>	A	1517,-	120,-	1637,-
Deckel, verzinkt	A	185,-	19,-	204,-
Rollensatz, Polyamid, Tragfähigkeit 1350 kg/Rollensatz	A	185,-	9,-	194,-
Einstellbare Kippbremse	A	448,-	8,-	456,-
Kranösen für Aufnahme mit Kran	A	102,-	6,-	108,-
Stützfüße, Unterfahrhöhe 100 mm	A	67,-	6,-	73,-
<b>SGU 100, feuerverzinkt</b>	A	2048,-	131,-	2179,-
Deckel, verzinkt	A	185,-	19,-	204,-
Rollensatz, Polyamid, Tragfähigkeit 1350 kg/Rollensatz	A	185,-	9,-	194,-
Einstellbare Kippbremse	A	448,-	8,-	456,-
Kranösen für Aufnahme mit Kran	A	102,-	6,-	108,-
Stützfüße, Unterfahrhöhe 100 mm	A	67,-	6,-	73,-
<b>SGU 150, lackiert</b>	A	1704,-	135,-	1839,-
Deckel, verzinkt	A	185,-	19,-	204,-
Rollensatz, Polyamid, Tragfähigkeit 1350 kg/Rollensatz	A	185,-	9,-	194,-
Einstellbare Kippbremse	A	448,-	8,-	456,-
Kranösen für Aufnahme mit Kran	A	102,-	6,-	108,-
Stützfüße, Unterfahrhöhe 100 mm	A	67,-	6,-	73,-
<b>SGU 150, feuerverzinkt</b>	A	2166,-	149,-	2315,-
Deckel, verzinkt	A	185,-	19,-	204,-
Rollensatz, Polyamid, Tragfähigkeit 1350 kg/Rollensatz	A	185,-	9,-	194,-
Einstellbare Kippbremse	A	448,-	8,-	456,-

Alle Preise in EURO zzgl. MwSt. – Frachtkosten gültig für die Bundesrepublik Deutschland (ohne Inseln)  
 Lieferung ab Werk, unverpackt  
 Zahlung innerhalb 8 Tagen nach Rechnungserhalt – 2 % Skonto oder innerhalb 30 Tagen netto

# Preisliste 0425 de-DE

## Stapler-Anbaugeräte



Späne-Kippbehälter Typ SGU	Kategorie	Preis	Frachtkosten	Preis inkl. Frachtkosten
Kranösen für Aufnahme mit Kran	A	102,-	6,-	108,-
Stützfüße, Unterfahrhöhe 100 mm	A	67,-	6,-	73,-
<b>SGU 200, lackiert</b>	A	2140,-	167,-	2307,-
Deckel, verzinkt	A	218,-	23,-	241,-
Rollensatz, Polyamid, Tragfähigkeit 1350 kg/Rollensatz	A	185,-	9,-	194,-
Einstellbare Kippbremse	A	448,-	8,-	456,-
Kranösen für Aufnahme mit Kran	A	102,-	6,-	108,-
Stützfüße, Unterfahrhöhe 100 mm	A	67,-	6,-	73,-
<b>SGU 200, feuerverzinkt</b>	A	2685,-	183,-	2868,-
Rollensatz, Polyamid, Tragfähigkeit 1350 kg/Rollensatz	A	185,-	9,-	194,-
Deckel, verzinkt	A	218,-	23,-	241,-
Einstellbare Kippbremse	A	448,-	8,-	456,-
Kranösen für Aufnahme mit Kran	A	102,-	6,-	108,-
Stützfüße, Unterfahrhöhe 100 mm	A	67,-	6,-	73,-
Späne-Kippbehälter Typ SGU-RZ	Kategorie	Preis	Frachtkosten	Preis inkl. Frachtkosten
<b>SGU-RZ 30, lackiert</b>	A	939,-	79,-	1018,-
Deckel, verzinkt	A	91,-	12,-	103,-
<b>SGU-RZ 30, feuerverzinkt</b>	A	1059,-	81,-	1140,-
Deckel, verzinkt	A	91,-	12,-	103,-
<b>SGU-RZ 55, lackiert</b>	A	1161,-	92,-	1253,-
Deckel, verzinkt	A	91,-	12,-	103,-
<b>SGU-RZ 55, feuerverzinkt</b>	A	1269,-	100,-	1369,-
Deckel, verzinkt	A	91,-	12,-	103,-
Streugerät Typ SH	Kategorie	Preis	Frachtkosten	Preis inkl. Frachtkosten
<b>SH, lackiert</b>	A	3448,-	63,-	3511,-
Abdeckplane	A	117,-	6,-	123,-
Sicherheitskorb Typ SIKO	Kategorie	Preis	Frachtkosten	Preis inkl. Frachtkosten
<b>SIKO, lackiert</b>	A	701,-	51,-	752,-
Rollensatz, Polyamid, Tragfähigkeit 1050 kg/Rollensatz	A	131,-	9,-	140,-
Sicherheitskorb Typ SIKO/L	Kategorie	Preis	Frachtkosten	Preis inkl. Frachtkosten
<b>SIKO/L, lackiert</b>	A	848,-	54,-	902,-
Rollensatz, Polyamid, Tragfähigkeit 1050 kg/Rollensatz	A	131,-	9,-	140,-
Sicherheitskorb Typ SIKO-G	Kategorie	Preis	Frachtkosten	Preis inkl. Frachtkosten
<b>SIKO-G, lackiert</b>	A	634,-	47,-	681,-
Sicherheitskorb Typ SIKO-M	Kategorie	Preis	Frachtkosten	Preis inkl. Frachtkosten
<b>SIKO-M, lackiert</b>	A	511,-	45,-	556,-
Schwerlast-Kippbehälter Typ SK	Kategorie	Preis	Frachtkosten	Preis inkl. Frachtkosten
<b>SK 300, lackiert</b>	A	1237,-	111,-	1348,-
Deckel, verzinkt	A	168,-	12,-	180,-
Schwerlast-Rollensatz, Polyamid, Tragfähigkeit 2550 kg/Rollensatz	A	366,-	9,-	375,-
Behälterwanne öl- und wasserdicht verschweißt	A	75,-	0,-	75,-
<b>SK 300, feuerverzinkt</b>	A	1502,-	121,-	1623,-
Deckel, verzinkt	A	168,-	12,-	180,-
Schwerlast-Rollensatz, Polyamid, Tragfähigkeit 2550 kg/Rollensatz	A	366,-	9,-	375,-

Alle Preise in EURO zzgl. MwSt. – Frachtkosten gültig für die Bundesrepublik Deutschland (ohne Inseln)  
 Lieferung ab Werk, unverpackt  
 Zahlung innerhalb 8 Tagen nach Rechnungserhalt – 2 % Skonto oder innerhalb 30 Tagen netto

# Preisliste 0425 de-DE

## Stapler-Anbaugeräte



Schwerlast-Kippbehälter Typ SK	Kategorie	Preis	Frachtkosten	Preis inkl. Frachtkosten
Behälterwanne öl- und wasserdicht verschweißt	A	75,-	0,-	75,-
<b>SK 600, lackiert</b>	A	1339,-	129,-	1468,-
Deckel, verzinkt	A	189,-	15,-	204,-
Schwerlast-Rollensatz, Polyamid, Tragfähigkeit 2550 kg/Rollensatz	A	366,-	9,-	375,-
Behälterwanne öl- und wasserdicht verschweißt	A	75,-	0,-	75,-
<b>SK 600, feuerverzinkt</b>	A	1665,-	140,-	1805,-
Deckel, verzinkt	A	189,-	15,-	204,-
Schwerlast-Rollensatz, Polyamid, Tragfähigkeit 2550 kg/Rollensatz	A	366,-	9,-	375,-
Behälterwanne öl- und wasserdicht verschweißt	A	75,-	0,-	75,-
<b>SK 900, lackiert</b>	A	1458,-	158,-	1616,-
Deckel, verzinkt	A	215,-	19,-	234,-
Schwerlast-Rollensatz, Polyamid, Tragfähigkeit 2550 kg/Rollensatz	A	366,-	9,-	375,-
Behälterwanne öl- und wasserdicht verschweißt	A	75,-	0,-	75,-
<b>SK 900, feuerverzinkt</b>	A	1875,-	172,-	2047,-
Deckel, verzinkt	A	215,-	19,-	234,-
Schwerlast-Rollensatz, Polyamid, Tragfähigkeit 2550 kg/Rollensatz	A	366,-	9,-	375,-
Behälterwanne öl- und wasserdicht verschweißt	A	75,-	0,-	75,-
<b>SK 1200, lackiert</b>	A	1710,-	191,-	1901,-
Deckel, verzinkt	A	215,-	18,-	233,-
Schwerlast-Rollensatz, Polyamid, Tragfähigkeit 2550 kg/Rollensatz	A	366,-	9,-	375,-
Behälterwanne öl- und wasserdicht verschweißt	A	116,-	0,-	116,-
<b>SK 1200, feuerverzinkt</b>	A	2200,-	206,-	2406,-
Deckel, verzinkt	A	215,-	18,-	233,-
Schwerlast-Rollensatz, Polyamid, Tragfähigkeit 2550 kg/Rollensatz	A	366,-	9,-	375,-
Behälterwanne öl- und wasserdicht verschweißt	A	116,-	0,-	116,-
<b>SK 1700, lackiert</b>	A	1799,-	231,-	2030,-
Deckel, verzinkt	A	266,-	24,-	290,-
Schwerlast-Rollensatz, Polyamid, Tragfähigkeit 2550 kg/Rollensatz	A	366,-	9,-	375,-
Behälterwanne öl- und wasserdicht verschweißt	A	116,-	0,-	116,-
<b>SK 1700, feuerverzinkt</b>	A	2407,-	250,-	2657,-
Deckel, verzinkt	A	266,-	24,-	290,-
Schwerlast-Rollensatz, Polyamid, Tragfähigkeit 2550 kg/Rollensatz	A	366,-	9,-	375,-
Behälterwanne öl- und wasserdicht verschweißt	A	116,-	0,-	116,-
<b>SK 2100, lackiert</b>	A	1963,-	257,-	2220,-
Deckel, verzinkt	A	347,-	26,-	373,-
Schwerlast-Rollensatz, Polyamid, Tragfähigkeit 2550 kg/Rollensatz	A	366,-	9,-	375,-
Behälterwanne öl- und wasserdicht verschweißt	A	116,-	0,-	116,-
<b>SK 2100, feuerverzinkt</b>	A	2646,-	278,-	2924,-
Deckel, verzinkt	A	347,-	26,-	373,-
Schwerlast-Rollensatz, Polyamid, Tragfähigkeit 2550 kg/Rollensatz	A	366,-	9,-	375,-
Behälterwanne öl- und wasserdicht verschweißt	A	116,-	0,-	116,-
<b>Gabelstapler-Kehrbesen Typ SKB</b>	<b>Kategorie</b>	<b>Preis</b>	<b>Frachtkosten</b>	<b>Preis inkl. Frachtkosten</b>
<b>SKB 100, lackiert</b>	A	925,-	55,-	980,-
<b>SKB 150, lackiert</b>	A	1156,-	62,-	1218,-
<b>SKB 200, lackiert</b>	A	1425,-	69,-	1494,-

Alle Preise in EURO zzgl. MwSt. – Frachtkosten gültig für die Bundesrepublik Deutschland (ohne Inseln)  
 Lieferung ab Werk, unverpackt  
 Zahlung innerhalb 8 Tagen nach Rechnungserhalt – 2 % Skonto oder innerhalb 30 Tagen netto

# Preisliste 0425 de-DE

## Stapler-Anbaugeräte



<b>Gabelstapler-Kehrbesen Typ SKB-0</b>	<b>Kategorie</b>	<b>Preis</b>	<b>Frachtkosten</b>	<b>Preis inkl. Frachtkosten</b>
SKB-0 100, lackiert	A	635,-	36,-	671,-
SKB-0 150, lackiert	A	867,-	54,-	921,-
SKB-0 200, lackiert	A	1136,-	59,-	1195,-
<b>Späne-Kippmulde Typ SKK</b>	<b>Kategorie</b>	<b>Preis</b>	<b>Frachtkosten</b>	<b>Preis inkl. Frachtkosten</b>
<b>SKK 250, lackiert</b>	E	515,-	40,-	555,-
Deckel, verzinkt	E	131,-	9,-	140,-
Rollensatz, Polyamid, Tragfähigkeit 1050 kg/Rollensatz	A	131,-	9,-	140,-
Rollensatz, Vollgummi, Tragfähigkeit 615 kg/Rollensatz	E	99,-	9,-	108,-
<b>SKK 250, feuerverzinkt</b>	E	563,-	43,-	606,-
Deckel, verzinkt	E	131,-	9,-	140,-
Rollensatz, Polyamid, Tragfähigkeit 1050 kg/Rollensatz	A	131,-	9,-	140,-
Rollensatz, Vollgummi, Tragfähigkeit 615 kg/Rollensatz	E	99,-	9,-	108,-
<b>SKK 400, lackiert</b>	E	579,-	43,-	622,-
Deckel, verzinkt	E	150,-	11,-	161,-
Rollensatz, Polyamid, Tragfähigkeit 1050 kg/Rollensatz	A	131,-	9,-	140,-
Rollensatz, Vollgummi, Tragfähigkeit 615 kg/Rollensatz	E	99,-	9,-	108,-
<b>SKK 400, feuerverzinkt</b>	E	627,-	46,-	673,-
Deckel, verzinkt	E	150,-	11,-	161,-
Rollensatz, Polyamid, Tragfähigkeit 1050 kg/Rollensatz	A	131,-	9,-	140,-
Rollensatz, Vollgummi, Tragfähigkeit 615 kg/Rollensatz	E	99,-	9,-	108,-
<b>SKK 600, lackiert</b>	E	787,-	71,-	858,-
Deckel, verzinkt	E	167,-	13,-	180,-
Rollensatz, Polyamid, Tragfähigkeit 1050 kg/Rollensatz	A	131,-	9,-	140,-
Rollensatz, Vollgummi, Tragfähigkeit 615 kg/Rollensatz	E	99,-	9,-	108,-
<b>SKK 600, feuerverzinkt</b>	E	883,-	76,-	959,-
Deckel, verzinkt	E	167,-	13,-	180,-
Rollensatz, Polyamid, Tragfähigkeit 1050 kg/Rollensatz	A	131,-	9,-	140,-
Rollensatz, Vollgummi, Tragfähigkeit 615 kg/Rollensatz	E	99,-	9,-	108,-
<b>SKK 800, lackiert</b>	E	842,-	74,-	916,-
Deckel, verzinkt	E	174,-	14,-	188,-
Rollensatz, Polyamid, Tragfähigkeit 1050 kg/Rollensatz	A	131,-	9,-	140,-
Rollensatz, Vollgummi, Tragfähigkeit 615 kg/Rollensatz	E	99,-	9,-	108,-
<b>SKK 800, feuerverzinkt</b>	E	946,-	79,-	1025,-
Deckel, verzinkt	E	174,-	14,-	188,-
Rollensatz, Polyamid, Tragfähigkeit 1050 kg/Rollensatz	A	131,-	9,-	140,-
Rollensatz, Vollgummi, Tragfähigkeit 615 kg/Rollensatz	E	99,-	9,-	108,-
<b>SKK 1000, lackiert</b>	E	898,-	78,-	976,-
Deckel, verzinkt	E	186,-	15,-	201,-
Rollensatz, Polyamid, Tragfähigkeit 1050 kg/Rollensatz	A	131,-	9,-	140,-
Rollensatz, Vollgummi, Tragfähigkeit 615 kg/Rollensatz	E	99,-	9,-	108,-
<b>SKK 1000, feuerverzinkt</b>	E	1027,-	88,-	1115,-
Deckel, verzinkt	E	186,-	15,-	201,-
Rollensatz, Polyamid, Tragfähigkeit 1050 kg/Rollensatz	A	131,-	9,-	140,-
Rollensatz, Vollgummi, Tragfähigkeit 615 kg/Rollensatz	E	99,-	9,-	108,-
<b>Späne-Kippbehälter Typ SKM</b>	<b>Kategorie</b>	<b>Preis</b>	<b>Frachtkosten</b>	<b>Preis inkl. Frachtkosten</b>
<b>SKM 30, lackiert</b>	A	917,-	63,-	980,-

Alle Preise in EURO zzgl. MwSt. – Frachtkosten gültig für die Bundesrepublik Deutschland (ohne Inseln)  
 Lieferung ab Werk, unverpackt  
 Zahlung innerhalb 8 Tagen nach Rechnungserhalt – 2 % Skonto oder innerhalb 30 Tagen netto

# Preisliste 0425 de-DE

## Stapler-Anbaugeräte



Späne-Kippbehälter Typ SKM	Kategorie	Preis	Frachtkosten	Preis inkl. Frachtkosten
Deckel, verzinkt	A	100,-	12,-	112,-
<b>SKM 30, feuerverzinkt</b>	A	1109,-	69,-	1178,-
Deckel, verzinkt	A	100,-	12,-	112,-
<b>SKM 50, lackiert</b>	A	1178,-	78,-	1256,-
Deckel, verzinkt	A	152,-	20,-	172,-
<b>SKM 50, feuerverzinkt</b>	A	1428,-	88,-	1516,-
Deckel, verzinkt	A	152,-	20,-	172,-
<b>SKM 75, lackiert</b>	A	1419,-	98,-	1517,-
Deckel, verzinkt	A	169,-	24,-	193,-
<b>SKM 75, feuerverzinkt</b>	A	1729,-	106,-	1835,-
Deckel, verzinkt	A	169,-	24,-	193,-
Späne-Kippmulde Typ SKN	Kategorie	Preis	Frachtkosten	Preis inkl. Frachtkosten
<b>SKN 250, lackiert</b>	E	515,-	40,-	555,-
Deckel, verzinkt	E	131,-	9,-	140,-
Rollensatz, Polyamid, Tragfähigkeit 1050 kg/Rollensatz	A	131,-	9,-	140,-
Rollensatz, Vollgummi, Tragfähigkeit 615 kg/Rollensatz	E	99,-	9,-	108,-
<b>SKN 250, feuerverzinkt</b>	E	563,-	43,-	606,-
Deckel, verzinkt	E	131,-	9,-	140,-
Rollensatz, Polyamid, Tragfähigkeit 1050 kg/Rollensatz	A	131,-	9,-	140,-
Rollensatz, Vollgummi, Tragfähigkeit 615 kg/Rollensatz	E	99,-	9,-	108,-
<b>SKN 400, lackiert</b>	E	579,-	43,-	622,-
Deckel, verzinkt	E	150,-	11,-	161,-
Rollensatz, Polyamid, Tragfähigkeit 1050 kg/Rollensatz	A	131,-	9,-	140,-
Rollensatz, Vollgummi, Tragfähigkeit 615 kg/Rollensatz	E	99,-	9,-	108,-
<b>SKN 400, feuerverzinkt</b>	E	627,-	46,-	673,-
Deckel, verzinkt	E	150,-	11,-	161,-
Rollensatz, Polyamid, Tragfähigkeit 1050 kg/Rollensatz	A	131,-	9,-	140,-
Rollensatz, Vollgummi, Tragfähigkeit 615 kg/Rollensatz	E	99,-	9,-	108,-
Späne-Kippmulde Typ SKS	Kategorie	Preis	Frachtkosten	Preis inkl. Frachtkosten
<b>SKS 400, lackiert</b>	E	914,-	62,-	976,-
<b>SKS 550, lackiert</b>	E	978,-	69,-	1047,-
<b>SKS 700, lackiert</b>	E	1035,-	75,-	1110,-
Späne-Kastenwagen Typ SKW-ET	Kategorie	Preis	Frachtkosten	Preis inkl. Frachtkosten
<b>SKW-ET 250, lackiert</b>	E	616,-	47,-	663,-
Deckel, verzinkt	E	131,-	9,-	140,-
<b>SKW-ET 250, feuerverzinkt</b>	E	942,-	52,-	994,-
Deckel, verzinkt	E	131,-	9,-	140,-
<b>SKW-ET 400, lackiert</b>	E	673,-	57,-	730,-
Deckel, verzinkt	E	150,-	11,-	161,-
<b>SKW-ET 400, feuerverzinkt</b>	E	1034,-	59,-	1093,-
Deckel, verzinkt	E	150,-	11,-	161,-
<b>SKW-ET 600, lackiert</b>	E	822,-	78,-	900,-
Deckel, verzinkt	E	167,-	13,-	180,-
<b>SKW-ET 600, feuerverzinkt</b>	E	1191,-	87,-	1278,-
Deckel, verzinkt	E	167,-	13,-	180,-
<b>SKW-ET 1000, lackiert</b>	E	997,-	93,-	1090,-

Alle Preise in EURO zzgl. MwSt. – Frachtkosten gültig für die Bundesrepublik Deutschland (ohne Inseln)  
 Lieferung ab Werk, unverpackt  
 Zahlung innerhalb 8 Tagen nach Rechnungserhalt – 2 % Skonto oder innerhalb 30 Tagen netto

# Preisliste 0425 de-DE

## Stapler-Anbaugeräte



Späne-Kastenwagen Typ SKW-ET	Kategorie	Preis	Frachtkosten	Preis inkl. Frachtkosten
Deckel, verzinkt	E	186,-	15,-	201,-
<b>SKW-ET 1000, feuerverzinkt</b>	E	1587,-	102,-	1689,-
Deckel, verzinkt	E	186,-	15,-	201,-
Mini-Späne-Kippbehälter Typ SMGU	Kategorie	Preis	Frachtkosten	Preis inkl. Frachtkosten
<b>SMGU 230, lackiert</b>	A	665,-	53,-	718,-
Deckel, verzinkt	A	126,-	12,-	138,-
Rollensatz, Polyamid, Tragfähigkeit 1050 kg/Rollensatz	A	150,-	9,-	159,-
<b>SMGU 230, feuerverzinkt</b>	A	748,-	55,-	803,-
Deckel, verzinkt	A	126,-	12,-	138,-
Rollensatz, Polyamid, Tragfähigkeit 1050 kg/Rollensatz	A	150,-	9,-	159,-
<b>SMGU 270, lackiert</b>	A	718,-	59,-	777,-
Deckel, verzinkt	A	126,-	12,-	138,-
Rollensatz, Polyamid, Tragfähigkeit 1050 kg/Rollensatz	A	150,-	9,-	159,-
<b>SMGU 270, feuerverzinkt</b>	A	821,-	62,-	883,-
Deckel, verzinkt	A	126,-	12,-	138,-
Rollensatz, Polyamid, Tragfähigkeit 1050 kg/Rollensatz	A	150,-	9,-	159,-
<b>SMGU 460, lackiert</b>	A	903,-	74,-	977,-
Deckel, verzinkt	A	163,-	15,-	178,-
Rollensatz, Polyamid, Tragfähigkeit 1050 kg/Rollensatz	A	150,-	9,-	159,-
<b>SMGU 460, feuerverzinkt</b>	A	1051,-	76,-	1127,-
Deckel, verzinkt	A	163,-	15,-	178,-
Rollensatz, Polyamid, Tragfähigkeit 1050 kg/Rollensatz	A	150,-	9,-	159,-
<b>SMGU 610, lackiert</b>	A	1005,-	85,-	1090,-
Deckel, verzinkt	A	174,-	19,-	193,-
Rollensatz, Polyamid, Tragfähigkeit 1050 kg/Rollensatz	A	150,-	9,-	159,-
<b>SMGU 610, feuerverzinkt</b>	A	1168,-	89,-	1257,-
Deckel, verzinkt	A	174,-	19,-	193,-
Rollensatz, Polyamid, Tragfähigkeit 1050 kg/Rollensatz	A	150,-	9,-	159,-
Silobehälter Typ SR	Kategorie	Preis	Frachtkosten	Preis inkl. Frachtkosten
<b>SR 375, lackiert</b>	E	815,-	61,-	876,-
Deckel, verzinkt	E	126,-	20,-	146,-
<b>SR 375, feuerverzinkt</b>	E	1530,-	67,-	1597,-
Deckel, verzinkt	E	126,-	20,-	146,-
<b>SR 600, lackiert</b>	E	1012,-	74,-	1086,-
Deckel, verzinkt	E	126,-	20,-	146,-
<b>SR 600, feuerverzinkt</b>	E	1740,-	79,-	1819,-
Deckel, verzinkt	E	126,-	20,-	146,-
Silobehälter Typ SR-D	Kategorie	Preis	Frachtkosten	Preis inkl. Frachtkosten
<b>SR-D 375, lackiert</b>	E	815,-	61,-	876,-
Deckel, verzinkt	E	126,-	20,-	146,-
<b>SR-D 375, feuerverzinkt</b>	E	1530,-	64,-	1594,-
Deckel, verzinkt	E	126,-	20,-	146,-
<b>SR-D 600, lackiert</b>	E	1012,-	74,-	1086,-
Deckel, verzinkt	E	126,-	20,-	146,-
<b>SR-D 600, feuerverzinkt</b>	E	1740,-	78,-	1818,-
Deckel, verzinkt	E	126,-	20,-	146,-

Alle Preise in EURO zzgl. MwSt. – Frachtkosten gültig für die Bundesrepublik Deutschland (ohne Inseln)  
 Lieferung ab Werk, unverpackt  
 Zahlung innerhalb 8 Tagen nach Rechnungserhalt – 2 % Skonto oder innerhalb 30 Tagen netto

# Preisliste 0425 de-DE

## Stapler-Anbaugeräte



Silobehälter Typ SRE	Kategorie	Preis	Frachtkosten	Preis inkl. Frachtkosten
SRE 375, lackiert	E	929,-	68,-	997,-
Deckel, verzinkt	E	126,-	20,-	146,-
SRE 375, feuerverzinkt	E	1664,-	74,-	1738,-
Deckel, verzinkt	E	126,-	20,-	146,-
SRE 600, lackiert	E	1131,-	81,-	1212,-
Deckel, verzinkt	E	126,-	20,-	146,-
SRE 600, feuerverzinkt	E	1794,-	90,-	1884,-
Deckel, verzinkt	E	126,-	20,-	146,-
<b>Silobehälter Typ SRE-D</b>	<b>Kategorie</b>	<b>Preis</b>	<b>Frachtkosten</b>	<b>Preis inkl. Frachtkosten</b>
SRE-D 375, lackiert	E	929,-	68,-	997,-
Deckel, verzinkt	E	126,-	20,-	146,-
SRE-D 375, feuerverzinkt	E	1664,-	73,-	1737,-
Deckel, verzinkt	E	126,-	20,-	146,-
SRE-D 600, lackiert	E	1131,-	81,-	1212,-
Deckel, verzinkt	E	126,-	20,-	146,-
SRE-D 600, feuerverzinkt	E	1794,-	89,-	1883,-
Deckel, verzinkt	E	126,-	20,-	146,-
<b>Stapler-Tender-System Typ STS</b>	<b>Kategorie</b>	<b>Preis</b>	<b>Frachtkosten</b>	<b>Preis inkl. Frachtkosten</b>
STS 2,5, lackiert	C	3726,-	auf Anfrage	auf Anfrage
STS 5,0, lackiert	C	4392,-	auf Anfrage	auf Anfrage
<b>Streuwagen Typ STW</b>	<b>Kategorie</b>	<b>Preis</b>	<b>Frachtkosten</b>	<b>Preis inkl. Frachtkosten</b>
STW 100, lackiert	A	1174,-	36,-	1210,-
Abdeckplane	A	112,-	6,-	118,-
STW 260, lackiert	A	2074,-	87,-	2161,-
Abdeckplane	A	117,-	6,-	123,-
<b>Traverse für Big-Bags Typ TBB</b>	<b>Kategorie</b>	<b>Preis</b>	<b>Frachtkosten</b>	<b>Preis inkl. Frachtkosten</b>
TBB, lackiert	A	870,-	36,-	906,-
<b>Traverse für Big-Bags Typ TBB-E</b>	<b>Kategorie</b>	<b>Preis</b>	<b>Frachtkosten</b>	<b>Preis inkl. Frachtkosten</b>
TBB-E, lackiert	A	823,-	36,-	859,-
<b>Traverse für Big-Bags Typ TBB-W</b>	<b>Kategorie</b>	<b>Preis</b>	<b>Frachtkosten</b>	<b>Preis inkl. Frachtkosten</b>
TBB-W, lackiert	A	1056,-	36,-	1092,-
<b>Mini-Traverse Typ TM</b>	<b>Kategorie</b>	<b>Preis</b>	<b>Frachtkosten</b>	<b>Preis inkl. Frachtkosten</b>
TM 200-500, feuerverzinkt	F	385,-	19,-	404,-
TM 400-800, feuerverzinkt	F	414,-	19,-	433,-
TM 800-1200, feuerverzinkt	F	546,-	19,-	565,-
<b>Kippbehälter Typ TRIO</b>	<b>Kategorie</b>	<b>Preis</b>	<b>Frachtkosten</b>	<b>Preis inkl. Frachtkosten</b>
TRIO, lackiert	A	2254,-	165,-	2419,-
Deckel, verzinkt	A	207,-	18,-	225,-
Rollensatz, Polyamid, Tragfähigkeit 1350 kg/Rollensatz	A	185,-	9,-	194,-
Aufklebersatz, selbstklebend, bestehend aus 5 Aufklebern, mit den Symbolen: Glas, Papier, Kunststoff, Metall, Restmüll	A	28,-	auf Anfrage	auf Anfrage
<b>Universalcontainer Typ UC</b>	<b>Kategorie</b>	<b>Preis</b>	<b>Frachtkosten</b>	<b>Preis inkl. Frachtkosten</b>
UC 500, lackiert	A	652,-	55,-	707,-
Deckel, verzinkt	A	162,-	11,-	173,-

Alle Preise in EURO zzgl. MwSt. – Frachtkosten gültig für die Bundesrepublik Deutschland (ohne Inseln)  
 Lieferung ab Werk, unverpackt  
 Zahlung innerhalb 8 Tagen nach Rechnungserhalt – 2 % Skonto oder innerhalb 30 Tagen netto

# Preisliste 0425 de-DE

## Stapler-Anbaugeräte



Universalcontainer Typ UC	Kategorie	Preis	Frachtkosten	Preis inkl. Frachtkosten
Rollensatz, Polyamid, Tragfähigkeit 1350 kg/Rollensatz	A	185,-	9,-	194,-
Aufnahme für Kipptraverse	A	102,-	0,-	102,-
<b>UC 500, feuerverzinkt</b>	A	744,-	61,-	805,-
Deckel, verzinkt	A	162,-	11,-	173,-
Rollensatz, Polyamid, Tragfähigkeit 1350 kg/Rollensatz	A	185,-	9,-	194,-
Aufnahme für Kipptraverse	A	102,-	0,-	102,-
<b>UC 750, lackiert</b>	A	709,-	63,-	772,-
Deckel, verzinkt	A	162,-	11,-	173,-
Rollensatz, Polyamid, Tragfähigkeit 1350 kg/Rollensatz	A	185,-	9,-	194,-
Aufnahme für Kipptraverse	A	102,-	0,-	102,-
<b>UC 750, feuerverzinkt</b>	A	824,-	69,-	893,-
Deckel, verzinkt	A	162,-	11,-	173,-
Rollensatz, Polyamid, Tragfähigkeit 1350 kg/Rollensatz	A	185,-	9,-	194,-
Aufnahme für Kipptraverse	A	102,-	0,-	102,-
<b>UC 1000, lackiert</b>	A	744,-	70,-	814,-
Deckel, verzinkt	A	162,-	11,-	173,-
Rollensatz, Polyamid, Tragfähigkeit 1350 kg/Rollensatz	A	185,-	9,-	194,-
Aufnahme für Kipptraverse	A	102,-	0,-	102,-
<b>UC 1000, feuerverzinkt</b>	A	863,-	76,-	939,-
Deckel, verzinkt	A	162,-	11,-	173,-
Rollensatz, Polyamid, Tragfähigkeit 1350 kg/Rollensatz	A	185,-	9,-	194,-
Aufnahme für Kipptraverse	A	102,-	0,-	102,-
<b>Kipptraverse Typ UCT</b>	<b>Kategorie</b>	<b>Preis</b>	<b>Frachtkosten</b>	<b>Preis inkl. Frachtkosten</b>
<b>UCT, lackiert</b>	A	2644,-	121,-	2765,-
<b>Kippbehälter Typ VD</b>	<b>Kategorie</b>	<b>Preis</b>	<b>Frachtkosten</b>	<b>Preis inkl. Frachtkosten</b>
<b>VD 500, lackiert</b>	A	767,-	64,-	831,-
Deckel, verzinkt	A	139,-	12,-	151,-
Rollensatz, Polyamid, Tragfähigkeit 1350 kg/Rollensatz	A	185,-	9,-	194,-
Behälterwanne öl- und wasserdicht verschweißt	A	75,-	0,-	75,-
<b>VD 500, feuerverzinkt</b>	A	998,-	70,-	1068,-
Deckel, verzinkt	A	139,-	12,-	151,-
Rollensatz, Polyamid, Tragfähigkeit 1350 kg/Rollensatz	A	185,-	9,-	194,-
Behälterwanne öl- und wasserdicht verschweißt	A	75,-	0,-	75,-
<b>VD 650, lackiert</b>	A	838,-	69,-	907,-
Deckel, verzinkt	A	139,-	12,-	151,-
Rollensatz, Polyamid, Tragfähigkeit 1350 kg/Rollensatz	A	185,-	9,-	194,-
Behälterwanne öl- und wasserdicht verschweißt	A	75,-	0,-	75,-
<b>VD 650, feuerverzinkt</b>	A	1091,-	74,-	1165,-
Deckel, verzinkt	A	139,-	12,-	151,-
Rollensatz, Polyamid, Tragfähigkeit 1350 kg/Rollensatz	A	185,-	9,-	194,-
Behälterwanne öl- und wasserdicht verschweißt	A	75,-	0,-	75,-
<b>VD 800, lackiert</b>	A	957,-	75,-	1032,-
Deckel, verzinkt	A	168,-	17,-	185,-
Rollensatz, Polyamid, Tragfähigkeit 1350 kg/Rollensatz	A	185,-	9,-	194,-
Behälterwanne öl- und wasserdicht verschweißt	A	75,-	0,-	75,-
<b>VD 800, feuerverzinkt</b>	A	1300,-	79,-	1379,-

Alle Preise in EURO zzgl. MwSt. – Frachtkosten gültig für die Bundesrepublik Deutschland (ohne Inseln)  
 Lieferung ab Werk, unverpackt  
 Zahlung innerhalb 8 Tagen nach Rechnungserhalt – 2 % Skonto oder innerhalb 30 Tagen netto

# Preisliste 0425 de-DE

## Stapler-Anbaugeräte



Kippbehälter Typ VD	Kategorie	Preis	Frachtkosten	Preis inkl. Frachtkosten
Deckel, verzinkt	A	168,-	17,-	185,-
Rollensatz, Polyamid, Tragfähigkeit 1350 kg/Rollensatz	A	185,-	9,-	194,-
Behälterwanne öl- und wasserdicht verschweißt	A	75,-	0,-	75,-
<b>VD 1000, lackiert</b>	A	1005,-	85,-	1090,-
Deckel, verzinkt	A	168,-	17,-	185,-
Rollensatz, Polyamid, Tragfähigkeit 1350 kg/Rollensatz	A	185,-	9,-	194,-
Behälterwanne öl- und wasserdicht verschweißt	A	116,-	0,-	116,-
<b>VD 1000, feuerverzinkt</b>	A	1419,-	89,-	1508,-
Deckel, verzinkt	A	168,-	17,-	185,-
Rollensatz, Polyamid, Tragfähigkeit 1350 kg/Rollensatz	A	185,-	9,-	194,-
Behälterwanne öl- und wasserdicht verschweißt	A	116,-	0,-	116,-
Kippbehälter Typ VG	Kategorie	Preis	Frachtkosten	Preis inkl. Frachtkosten
<b>VG 550, lackiert</b>	A	784,-	69,-	853,-
Deckel, verzinkt	A	139,-	12,-	151,-
Rollensatz, Polyamid, Tragfähigkeit 1350 kg/Rollensatz	A	185,-	9,-	194,-
Behälterwanne öl- und wasserdicht verschweißt	A	75,-	0,-	75,-
<b>VG 550, feuerverzinkt</b>	A	1022,-	74,-	1096,-
Deckel, verzinkt	A	139,-	12,-	151,-
Rollensatz, Polyamid, Tragfähigkeit 1350 kg/Rollensatz	A	185,-	9,-	194,-
Behälterwanne öl- und wasserdicht verschweißt	A	75,-	0,-	75,-
<b>VG 700, lackiert</b>	A	929,-	74,-	1003,-
Deckel, verzinkt	A	139,-	12,-	151,-
Rollensatz, Polyamid, Tragfähigkeit 1350 kg/Rollensatz	A	185,-	9,-	194,-
Behälterwanne öl- und wasserdicht verschweißt	A	75,-	0,-	75,-
<b>VG 700, feuerverzinkt</b>	A	1209,-	78,-	1287,-
Deckel, verzinkt	A	139,-	12,-	151,-
Rollensatz, Polyamid, Tragfähigkeit 1350 kg/Rollensatz	A	185,-	9,-	194,-
Behälterwanne öl- und wasserdicht verschweißt	A	75,-	0,-	75,-
<b>VG 900, lackiert</b>	A	1024,-	79,-	1103,-
Deckel, verzinkt	A	168,-	17,-	185,-
Rollensatz, Polyamid, Tragfähigkeit 1350 kg/Rollensatz	A	185,-	9,-	194,-
Behälterwanne öl- und wasserdicht verschweißt	A	75,-	0,-	75,-
<b>VG 900, feuerverzinkt</b>	A	1451,-	87,-	1538,-
Deckel, verzinkt	A	168,-	17,-	185,-
Rollensatz, Polyamid, Tragfähigkeit 1350 kg/Rollensatz	A	185,-	9,-	194,-
Behälterwanne öl- und wasserdicht verschweißt	A	75,-	0,-	75,-
<b>VG 1100, lackiert</b>	A	1111,-	88,-	1199,-
Deckel, verzinkt	A	168,-	17,-	185,-
Rollensatz, Polyamid, Tragfähigkeit 1350 kg/Rollensatz	A	185,-	9,-	194,-
Behälterwanne öl- und wasserdicht verschweißt	A	116,-	0,-	116,-
<b>VG 1100, feuerverzinkt</b>	A	1508,-	93,-	1601,-
Deckel, verzinkt	A	168,-	17,-	185,-
Rollensatz, Polyamid, Tragfähigkeit 1350 kg/Rollensatz	A	185,-	9,-	194,-
Behälterwanne öl- und wasserdicht verschweißt	A	116,-	0,-	116,-

Alle Preise in EURO zzgl. MwSt. – Frachtkosten gültig für die Bundesrepublik Deutschland (ohne Inseln)  
 Lieferung ab Werk, unverpackt  
 Zahlung innerhalb 8 Tagen nach Rechnungserhalt – 2 % Skonto oder innerhalb 30 Tagen netto

## Preisliste 0425 de-DE Betriebs-Ausstattung

<b>Batterieladeplatz Typ BL</b>	<b>Kategorie</b>	<b>Preis</b>	<b>Frachtkosten</b>	<b>Preis inkl. Frachtkosten</b>
<b>BL 1, lackiert</b>	A	1373,-	36,-	1409,-
Feuerlöscher	A	197,-	9,-	206,-
Ablagefach für Wasserbehälter	A	61,-	7,-	68,-
<b>BL 2, lackiert</b>	A	1737,-	36,-	1773,-
Feuerlöscher	A	197,-	9,-	206,-
Ablagefach für Wasserbehälter	A	61,-	7,-	68,-
<b>BL 3, lackiert</b>	A	1737,-	36,-	1773,-
Feuerlöscher	A	197,-	9,-	206,-
Ablagefach für Wasserbehälter	A	61,-	7,-	68,-
<b>Fassheberoller Typ FHR</b>	<b>Kategorie</b>	<b>Preis</b>	<b>Frachtkosten</b>	<b>Preis inkl. Frachtkosten</b>
<b>FHR 600 F, lackiert</b>	B	3174,-	125,-	3299,-
<b>FHR 600 F, feuerverzinkt</b>	B	3517,-	133,-	3650,-
<b>FHR 600 G, lackiert</b>	B	2528,-	53,-	2581,-
<b>FHR 600 G, feuerverzinkt</b>	B	2790,-	55,-	2845,-
<b>FHR 600 K, lackiert</b>	B	2528,-	61,-	2589,-
<b>FHR 600 K, feuerverzinkt</b>	B	2790,-	64,-	2854,-
<b>Fasskarre Typ FP-L</b>	<b>Kategorie</b>	<b>Preis</b>	<b>Frachtkosten</b>	<b>Preis inkl. Frachtkosten</b>
<b>FP-L, verzinkt</b>	C	602,-	36,-	638,-
<b>Fasskarre Typ FP-V</b>	<b>Kategorie</b>	<b>Preis</b>	<b>Frachtkosten</b>	<b>Preis inkl. Frachtkosten</b>
<b>FP-V, verzinkt</b>	C	584,-	36,-	620,-
<b>Fass-Rollwagen Typ FRW</b>	<b>Kategorie</b>	<b>Preis</b>	<b>Frachtkosten</b>	<b>Preis inkl. Frachtkosten</b>
<b>FRW-I, feuerverzinkt</b>	A	112,-	12,-	124,-
<b>FRW-II, feuerverzinkt</b>	A	148,-	13,-	161,-
<b>FRW-III, feuerverzinkt</b>	A	200,-	36,-	236,-
<b>Gitterrost-Rollwagen Typ GRW</b>	<b>Kategorie</b>	<b>Preis</b>	<b>Frachtkosten</b>	<b>Preis inkl. Frachtkosten</b>
<b>GRW-I, feuerverzinkt</b>	F	121,-	14,-	135,-
Schiebegriff, verzinkt	F	53,-	6,-	59,-
<b>GRW-II, feuerverzinkt</b>	F	138,-	19,-	157,-
Schiebegriff, verzinkt	F	53,-	6,-	59,-
<b>GRW-III, feuerverzinkt</b>	F	172,-	36,-	208,-
Schiebegriff, verzinkt	F	53,-	6,-	59,-
<b>Gasflaschen-Wandhalterung Typ GWH</b>	<b>Kategorie</b>	<b>Preis</b>	<b>Frachtkosten</b>	<b>Preis inkl. Frachtkosten</b>
<b>GWH 140-I, feuerverzinkt</b>	F	25,-	11,-	36,-
<b>GWH 140-II, feuerverzinkt</b>	F	38,-	11,-	49,-
<b>GWH 140-III, feuerverzinkt</b>	F	57,-	11,-	68,-
<b>GWH 230-I, feuerverzinkt</b>	F	27,-	11,-	38,-
<b>GWH 230-II, feuerverzinkt</b>	F	41,-	11,-	52,-
<b>GWH 230-III, feuerverzinkt</b>	F	62,-	11,-	73,-
<b>GWH 320-I, feuerverzinkt</b>	F	28,-	11,-	39,-
<b>GWH 320-II, feuerverzinkt</b>	F	46,-	11,-	57,-

Alle Preise in EURO zzgl. MwSt. – Frachtkosten gültig für die Bundesrepublik Deutschland (ohne Inseln)  
Lieferung ab Werk, unverpackt  
Zahlung innerhalb 8 Tagen nach Rechnungserhalt – 2 % Skonto oder innerhalb 30 Tagen netto

# Preisliste 0425 de-DE

## Betriebs-Ausstattung



Gasflaschen-Wandhalterung Typ GWH	Kategorie	Preis	Frachtkosten	Preis inkl. Frachtkosten
GWH 320-III, feuerverzinkt	F	69,-	11,-	80,-
Gabelzinken-Heber Typ GZH-A	Kategorie	Preis	Frachtkosten	Preis inkl. Frachtkosten
GZH-A, lackiert	F	110,-	19,-	129,-
Gabelzinken-Heber Typ GZH-B	Kategorie	Preis	Frachtkosten	Preis inkl. Frachtkosten
GZH-B, lackiert	F	110,-	19,-	129,-
Gabelzinken-Palette Typ GZP	Kategorie	Preis	Frachtkosten	Preis inkl. Frachtkosten
GZP 4, feuerverzinkt	A	155,-	36,-	191,-
GZP 8, feuerverzinkt	A	194,-	36,-	230,-
IBC-Restentleerer Typ IR	Kategorie	Preis	Frachtkosten	Preis inkl. Frachtkosten
IR-1, feuerverzinkt	A	575,-	36,-	611,-
IR-2, feuerverzinkt	A	686,-	42,-	728,-
IR-3, feuerverzinkt	A	575,-	36,-	611,-
Kanister-Abfüllhilfe Typ KAH	Kategorie	Preis	Frachtkosten	Preis inkl. Frachtkosten
KAH-5, verzinkt	A	92,-	11,-	103,-
KAH-25, verzinkt	A	105,-	11,-	116,-
KAH-60, verzinkt	A	135,-	12,-	147,-
Kassetten-Blechregal Typ KBR	Kategorie	Preis	Frachtkosten	Preis inkl. Frachtkosten
KBR 1, lackiert	A	5782,-	520,-	6302,-
KBR 2, lackiert	A	5997,-	600,-	6597,-
KBR 3, lackiert	A	6441,-	660,-	7101,-
Liftomat Typ L/E	Kategorie	Preis	Frachtkosten	Preis inkl. Frachtkosten
L/E 1300, lackiert	B	4742,-	120,-	4862,-
L/E 1300, feuerverzinkt	B	5389,-	129,-	5518,-
Liftomat Typ L/M	Kategorie	Preis	Frachtkosten	Preis inkl. Frachtkosten
L/M 600, lackiert	B	3432,-	86,-	3518,-
L/M 600, feuerverzinkt	B	3888,-	92,-	3980,-
L/M 1300, lackiert	B	3851,-	104,-	3955,-
L/M 1300, feuerverzinkt	B	4414,-	114,-	4528,-
Lagerbox Typ LBM	Kategorie	Preis	Frachtkosten	Preis inkl. Frachtkosten
LBM 1500, feuerverzinkt	A	1934,-	113,-	2047,-
LBM 3000, feuerverzinkt	A	2654,-	159,-	2813,-
LBM 4500, feuerverzinkt	A	3373,-	169,-	3542,-
LBM 6000, feuerverzinkt	A	4088,-	205,-	4293,-
Mülltonnen-Kippstation Typ MKS	Kategorie	Preis	Frachtkosten	Preis inkl. Frachtkosten
MKS-12V, lackiert	A	3618,-	81,-	3699,-
Ladegerät für elektrohydraulischen 12-V-Antrieb	A	194,-	9,-	203,-
MKS-230V, lackiert	A	3618,-	81,-	3699,-
Mülltonnen-Kippstation Typ MKS-F	Kategorie	Preis	Frachtkosten	Preis inkl. Frachtkosten
MKS-F, lackiert	A	2375,-	75,-	2450,-
Mülltonnen-Kippstation Typ MKS-H	Kategorie	Preis	Frachtkosten	Preis inkl. Frachtkosten
MKS-H, lackiert	A	2375,-	75,-	2450,-

Alle Preise in EURO zzgl. MwSt. – Frachtkosten gültig für die Bundesrepublik Deutschland (ohne Inseln)  
 Lieferung ab Werk, unverpackt  
 Zahlung innerhalb 8 Tagen nach Rechnungserhalt – 2 % Skonto oder innerhalb 30 Tagen netto

# Preisliste 0425 de-DE

## Betriebs-Ausstattung



Material-Transport-Palette Typ MTP	Kategorie	Preis	Frachtkosten	Preis inkl. Frachtkosten
MTP 2000, feuerverzinkt	A	2121,-	169,-	2290,-
Spanngurt	A	46,-	5,-	51,-
MTP 3000, feuerverzinkt	A	2680,-	216,-	2896,-
Spanngurt	A	46,-	5,-	51,-
Palettenzug Typ PZ	Kategorie	Preis	Frachtkosten	Preis inkl. Frachtkosten
PZ, feuerverzinkt	F	440,-	11,-	451,-
Radmontierer Typ RM	Kategorie	Preis	Frachtkosten	Preis inkl. Frachtkosten
RM, lackiert	F	442,-	19,-	461,-
Umhausung für Müllbehälter Typ SECOMAT	Kategorie	Preis	Frachtkosten	Preis inkl. Frachtkosten
S 120-D, pulverbeschichtet	B	658,-	29,-	687,-
S 120-K, pulverbeschichtet	B	738,-	29,-	767,-
S 240-D, pulverbeschichtet	B	755,-	36,-	791,-
S 240-K, pulverbeschichtet	B	827,-	36,-	863,-
S1100, pulverbeschichtet	B	764,-	98,-	862,-
S1100-W, pulverbeschichtet	B	1004,-	133,-	1137,-
S1100-WT, pulverbeschichtet	B	1260,-	161,-	1421,-
S1100-WTB, pulverbeschichtet	B	1360,-	191,-	1551,-
S4USE, pulverbeschichtet	C	2566,-	218,-	2784,-
Stahlflaschen-Palette Typ SFP	Kategorie	Preis	Frachtkosten	Preis inkl. Frachtkosten
SFP 4, feuerverzinkt	C	334,-	36,-	370,-
SFP 8, feuerverzinkt	C	444,-	53,-	497,-
Verladestütze Typ VS	Kategorie	Preis	Frachtkosten	Preis inkl. Frachtkosten
VS, lackiert	C	739,-	89,-	828,-

Alle Preise in EURO zzgl. MwSt. – Frachtkosten gültig für die Bundesrepublik Deutschland (ohne Inseln)  
 Lieferung ab Werk, unverpackt  
 Zahlung innerhalb 8 Tagen nach Rechnungserhalt – 2 % Skonto oder innerhalb 30 Tagen netto

## Preisliste 0425 de-DE Umwelt-Lagertechnik

Auffangwanne Typ SERIE 2000	Kategorie	Preis	Frachtkosten	Preis inkl. Frachtkosten
<b>2000, lackiert</b>	B	241,-	36,-	277,-
<b>2000, feuerverzinkt</b>	B	278,-	36,-	314,-
<b>2002, lackiert</b>	B	275,-	36,-	311,-
<b>2002, feuerverzinkt</b>	B	311,-	36,-	347,-
<b>2008, lackiert</b>	B	241,-	36,-	277,-
<b>2008, feuerverzinkt</b>	B	289,-	36,-	325,-
<b>2010, lackiert</b>	B	290,-	39,-	329,-
Fassauflage FA 60-1, feuerverzinkt	B	105,-	9,-	114,-
Fassauflage FA 60-2, feuerverzinkt	B	114,-	12,-	126,-
Fassauflage FA 60-3, feuerverzinkt	B	133,-	14,-	147,-
Fassauflage FA 200-1, feuerverzinkt	B	114,-	9,-	123,-
Gebinderegal Typ GR-A, verzinkt	B	133,-	19,-	152,-
Gebinderegal Typ GR-B, verzinkt	B	133,-	19,-	152,-
Gebinderegal Typ GR-C, verzinkt	B	133,-	19,-	152,-
<b>2010, feuerverzinkt</b>	B	339,-	41,-	380,-
Fassauflage FA 60-1, feuerverzinkt	B	105,-	9,-	114,-
Fassauflage FA 60-2, feuerverzinkt	B	114,-	12,-	126,-
Fassauflage FA 60-3, feuerverzinkt	B	133,-	14,-	147,-
Fassauflage FA 200-1, feuerverzinkt	B	114,-	9,-	123,-
Gebinderegal Typ GR-A, verzinkt	B	133,-	19,-	152,-
Gebinderegal Typ GR-B, verzinkt	B	133,-	19,-	152,-
Gebinderegal Typ GR-C, verzinkt	B	133,-	19,-	152,-
<b>2016, lackiert</b>	B	253,-	36,-	289,-
<b>2016, feuerverzinkt</b>	B	303,-	36,-	339,-
<b>2018, lackiert</b>	B	304,-	40,-	344,-
Fassauflage FA 60-1, feuerverzinkt	B	105,-	9,-	114,-
Fassauflage FA 60-2, feuerverzinkt	B	114,-	12,-	126,-
Fassauflage FA 60-3, feuerverzinkt	B	133,-	14,-	147,-
Fassauflage FA 200-1, feuerverzinkt	B	114,-	9,-	123,-
Gebinderegal Typ GR-A, verzinkt	B	133,-	19,-	152,-
Gebinderegal Typ GR-B, verzinkt	B	133,-	19,-	152,-
Gebinderegal Typ GR-C, verzinkt	B	133,-	19,-	152,-
<b>2018, feuerverzinkt</b>	B	352,-	42,-	394,-
Fassauflage FA 60-1, feuerverzinkt	B	105,-	9,-	114,-
Fassauflage FA 60-2, feuerverzinkt	B	114,-	12,-	126,-
Fassauflage FA 60-3, feuerverzinkt	B	133,-	14,-	147,-
Fassauflage FA 200-1, feuerverzinkt	B	114,-	9,-	123,-
Gebinderegal Typ GR-A, verzinkt	B	133,-	19,-	152,-
Gebinderegal Typ GR-B, verzinkt	B	133,-	19,-	152,-
Gebinderegal Typ GR-C, verzinkt	B	133,-	19,-	152,-
<b>2026, lackiert</b>	B	253,-	36,-	289,-
<b>2026, feuerverzinkt</b>	B	299,-	36,-	335,-

Alle Preise in EURO zzgl. MwSt. – Frachtkosten gültig für die Bundesrepublik Deutschland (ohne Inseln)  
Lieferung ab Werk, unverpackt  
Zahlung innerhalb 8 Tagen nach Rechnungserhalt – 2 % Skonto oder innerhalb 30 Tagen netto

# Preisliste 0425 de-DE

## Umwelt-Lagertechnik



Auffangwanne Typ SERIE 2000	Kategorie	Preis	Frachtkosten	Preis inkl. Frachtkosten
<b>2028, lackiert</b>	B	353,-	46,-	399,-
Fassauflage FA 60-1, feuerverzinkt	B	105,-	9,-	114,-
Fassauflage FA 60-2, feuerverzinkt	B	114,-	12,-	126,-
Fassauflage FA 60-3, feuerverzinkt	B	133,-	14,-	147,-
Fassauflage FA 200-1, feuerverzinkt	B	114,-	9,-	123,-
Fassauflage FA 200-2, feuerverzinkt	B	133,-	15,-	148,-
Gebinderegal Typ GR-A, verzinkt	B	133,-	19,-	152,-
Gebinderegal Typ GR-B, verzinkt	B	133,-	19,-	152,-
Gebinderegal Typ GR-C, verzinkt	B	133,-	19,-	152,-
<b>2028, feuerverzinkt</b>	B	398,-	51,-	449,-
Fassauflage FA 60-1, feuerverzinkt	B	105,-	9,-	114,-
Fassauflage FA 60-2, feuerverzinkt	B	114,-	12,-	126,-
Fassauflage FA 60-3, feuerverzinkt	B	133,-	14,-	147,-
Fassauflage FA 200-1, feuerverzinkt	B	114,-	9,-	123,-
Fassauflage FA 200-2, feuerverzinkt	B	133,-	15,-	148,-
Gebinderegal Typ GR-A, verzinkt	B	133,-	19,-	152,-
Gebinderegal Typ GR-B, verzinkt	B	133,-	19,-	152,-
Gebinderegal Typ GR-C, verzinkt	B	133,-	19,-	152,-
<b>2030, lackiert</b>	B	265,-	36,-	301,-
<b>2030, feuerverzinkt</b>	B	310,-	36,-	346,-
<b>2032, lackiert</b>	B	365,-	47,-	412,-
Fassauflage FA 60-1, feuerverzinkt	B	105,-	9,-	114,-
Fassauflage FA 60-2, feuerverzinkt	B	114,-	12,-	126,-
Fassauflage FA 60-3, feuerverzinkt	B	133,-	14,-	147,-
Fassauflage FA 200-1, feuerverzinkt	B	114,-	9,-	123,-
Fassauflage FA 200-2, feuerverzinkt	B	133,-	15,-	148,-
Gebinderegal Typ GR-A, verzinkt	B	133,-	19,-	152,-
Gebinderegal Typ GR-B, verzinkt	B	133,-	19,-	152,-
Gebinderegal Typ GR-C, verzinkt	B	133,-	19,-	152,-
<b>2032, feuerverzinkt</b>	B	411,-	52,-	463,-
Fassauflage FA 60-1, feuerverzinkt	B	105,-	9,-	114,-
Fassauflage FA 60-2, feuerverzinkt	B	114,-	12,-	126,-
Fassauflage FA 60-3, feuerverzinkt	B	133,-	14,-	147,-
Fassauflage FA 200-1, feuerverzinkt	B	114,-	9,-	123,-
Fassauflage FA 200-2, feuerverzinkt	B	133,-	15,-	148,-
Gebinderegal Typ GR-A, verzinkt	B	133,-	19,-	152,-
Gebinderegal Typ GR-B, verzinkt	B	133,-	19,-	152,-
Gebinderegal Typ GR-C, verzinkt	B	133,-	19,-	152,-
<b>2040, lackiert</b>	B	339,-	40,-	379,-
<b>2040, feuerverzinkt</b>	B	411,-	43,-	454,-
<b>2042, lackiert</b>	B	439,-	62,-	501,-
Fassauflage FA 60-1, feuerverzinkt	B	105,-	9,-	114,-
Fassauflage FA 60-2, feuerverzinkt	B	114,-	12,-	126,-
Fassauflage FA 60-3, feuerverzinkt	B	133,-	14,-	147,-
Gebinderegal Typ GR-A, verzinkt	B	133,-	19,-	152,-
Gebinderegal Typ GR-B, verzinkt	B	133,-	19,-	152,-
Gebinderegal Typ GR-C, verzinkt	B	133,-	19,-	152,-

Alle Preise in EURO zzgl. MwSt. – Frachtkosten gültig für die Bundesrepublik Deutschland (ohne Inseln)  
 Lieferung ab Werk, unverpackt  
 Zahlung innerhalb 8 Tagen nach Rechnungserhalt – 2 % Skonto oder innerhalb 30 Tagen netto

# Preisliste 0425 de-DE

## Umwelt-Lagertechnik



Auffangwanne Typ SERIE 2000	Kategorie	Preis	Frachtkosten	Preis inkl. Frachtkosten
<b>2042, feuerverzinkt</b>	B	511,-	67,-	578,-
Fassauflage FA 60-1, feuerverzinkt	B	105,-	9,-	114,-
Fassauflage FA 60-2, feuerverzinkt	B	114,-	12,-	126,-
Fassauflage FA 60-3, feuerverzinkt	B	133,-	14,-	147,-
Gebinderegal Typ GR-A, verzinkt	B	133,-	19,-	152,-
Gebinderegal Typ GR-B, verzinkt	B	133,-	19,-	152,-
Gebinderegal Typ GR-C, verzinkt	B	133,-	19,-	152,-
<b>2048, lackiert</b>	B	261,-	36,-	297,-
<b>2048, feuerverzinkt</b>	B	305,-	36,-	341,-
<b>2050, lackiert</b>	B	356,-	47,-	403,-
Fassauflage FA 60-1, feuerverzinkt	B	105,-	9,-	114,-
Fassauflage FA 60-2, feuerverzinkt	B	114,-	12,-	126,-
Fassauflage FA 60-3, feuerverzinkt	B	133,-	14,-	147,-
Gebinderegal Typ GR-A, verzinkt	B	133,-	19,-	152,-
Gebinderegal Typ GR-B, verzinkt	B	133,-	19,-	152,-
Gebinderegal Typ GR-C, verzinkt	B	133,-	19,-	152,-
<b>2050, feuerverzinkt</b>	B	400,-	51,-	451,-
Fassauflage FA 60-1, feuerverzinkt	B	105,-	9,-	114,-
Fassauflage FA 60-2, feuerverzinkt	B	114,-	12,-	126,-
Fassauflage FA 60-3, feuerverzinkt	B	133,-	14,-	147,-
Gebinderegal Typ GR-A, verzinkt	B	133,-	19,-	152,-
Gebinderegal Typ GR-B, verzinkt	B	133,-	19,-	152,-
Gebinderegal Typ GR-C, verzinkt	B	133,-	19,-	152,-
Auffangwanne Typ SERIE 2000/SW	Kategorie	Preis	Frachtkosten	Preis inkl. Frachtkosten
<b>2002/SW, lackiert</b>	B	412,-	54,-	466,-
<b>2002/SW, feuerverzinkt</b>	B	448,-	54,-	502,-
<b>2018/SW, lackiert</b>	B	452,-	61,-	513,-
Fassauflage FA 60-1, feuerverzinkt	B	105,-	9,-	114,-
Fassauflage FA 60-2, feuerverzinkt	B	114,-	12,-	126,-
Fassauflage FA 60-3, feuerverzinkt	B	133,-	14,-	147,-
Fassauflage FA 200-1, feuerverzinkt	B	114,-	9,-	123,-
Gebinderegal Typ GR-A, verzinkt	B	133,-	19,-	152,-
Gebinderegal Typ GR-B, verzinkt	B	133,-	19,-	152,-
Gebinderegal Typ GR-C, verzinkt	B	133,-	19,-	152,-
<b>2018/SW, feuerverzinkt</b>	B	499,-	61,-	560,-
Fassauflage FA 60-1, feuerverzinkt	B	105,-	9,-	114,-
Fassauflage FA 60-2, feuerverzinkt	B	114,-	12,-	126,-
Fassauflage FA 60-3, feuerverzinkt	B	133,-	14,-	147,-
Fassauflage FA 200-1, feuerverzinkt	B	114,-	9,-	123,-
Gebinderegal Typ GR-A, verzinkt	B	133,-	19,-	152,-
Gebinderegal Typ GR-B, verzinkt	B	133,-	19,-	152,-
Gebinderegal Typ GR-C, verzinkt	B	133,-	19,-	152,-
<b>2032/SW, lackiert</b>	B	533,-	74,-	607,-
Fassauflage FA 60-1, feuerverzinkt	B	105,-	9,-	114,-
Fassauflage FA 60-2, feuerverzinkt	B	114,-	12,-	126,-
Fassauflage FA 60-3, feuerverzinkt	B	133,-	14,-	147,-

Alle Preise in EURO zzgl. MwSt. – Frachtkosten gültig für die Bundesrepublik Deutschland (ohne Inseln)  
 Lieferung ab Werk, unverpackt  
 Zahlung innerhalb 8 Tagen nach Rechnungserhalt – 2 % Skonto oder innerhalb 30 Tagen netto

# Preisliste 0425 de-DE

## Umwelt-Lagertechnik



<b>Auffangwanne Typ SERIE 2000/SW</b>	<b>Kategorie</b>	<b>Preis</b>	<b>Frachtkosten</b>	<b>Preis inkl. Frachtkosten</b>
Fassauflage FA 200-1, feuerverzinkt	B	114,-	9,-	123,-
Fassauflage FA 200-2, feuerverzinkt	B	133,-	15,-	148,-
Gebinderegal Typ GR-A, verzinkt	B	133,-	19,-	152,-
Gebinderegal Typ GR-B, verzinkt	B	133,-	19,-	152,-
Gebinderegal Typ GR-C, verzinkt	B	133,-	19,-	152,-
<b>2032/SW, feuerverzinkt</b>	B	579,-	77,-	656,-
Fassauflage FA 60-1, feuerverzinkt	B	105,-	9,-	114,-
Fassauflage FA 60-2, feuerverzinkt	B	114,-	12,-	126,-
Fassauflage FA 60-3, feuerverzinkt	B	133,-	14,-	147,-
Fassauflage FA 200-1, feuerverzinkt	B	114,-	9,-	123,-
Fassauflage FA 200-2, feuerverzinkt	B	133,-	15,-	148,-
Gebinderegal Typ GR-A, verzinkt	B	133,-	19,-	152,-
Gebinderegal Typ GR-B, verzinkt	B	133,-	19,-	152,-
Gebinderegal Typ GR-C, verzinkt	B	133,-	19,-	152,-
<b>2042/SW, lackiert</b>	B	661,-	98,-	759,-
Fassauflage FA 60-1, feuerverzinkt	B	105,-	9,-	114,-
Fassauflage FA 60-2, feuerverzinkt	B	114,-	12,-	126,-
Fassauflage FA 60-3, feuerverzinkt	B	133,-	14,-	147,-
Gebinderegal Typ GR-A, verzinkt	B	133,-	19,-	152,-
Gebinderegal Typ GR-B, verzinkt	B	133,-	19,-	152,-
Gebinderegal Typ GR-C, verzinkt	B	133,-	19,-	152,-
<b>2042/SW, feuerverzinkt</b>	B	734,-	103,-	837,-
Fassauflage FA 60-1, feuerverzinkt	B	105,-	9,-	114,-
Fassauflage FA 60-2, feuerverzinkt	B	114,-	12,-	126,-
Fassauflage FA 60-3, feuerverzinkt	B	133,-	14,-	147,-
Gebinderegal Typ GR-A, verzinkt	B	133,-	19,-	152,-
Gebinderegal Typ GR-B, verzinkt	B	133,-	19,-	152,-
Gebinderegal Typ GR-C, verzinkt	B	133,-	19,-	152,-
<b>Fahrbare Auffangwanne Typ SERIE 2000</b>	<b>Kategorie</b>	<b>Preis</b>	<b>Frachtkosten</b>	<b>Preis inkl. Frachtkosten</b>
<b>2004, lackiert</b>	B	570,-	40,-	610,-
Fasshalterung mit Spanngurt für 1 x 200 Liter Fass	B	46,-	5,-	51,-
<b>2004, feuerverzinkt</b>	B	634,-	42,-	676,-
Fasshalterung mit Spanngurt für 1 x 200 Liter Fass	B	46,-	5,-	51,-
<b>2020, lackiert</b>	B	633,-	44,-	677,-
Fasshalterung mit Spanngurt für 2 x 200 Liter Fässer	B	46,-	5,-	51,-
<b>2020, feuerverzinkt</b>	B	692,-	47,-	739,-
Fasshalterung mit Spanngurt für 2 x 200 Liter Fässer	B	46,-	5,-	51,-
<b>2050 SR, lackiert</b>	B	685,-	59,-	744,-
Fasshalterung mit Spanngurt für 3 x 200 Liter Fässer	B	46,-	5,-	51,-
<b>2050 SR, feuerverzinkt</b>	B	740,-	61,-	801,-
Fasshalterung mit Spanngurt für 3 x 200 Liter Fässer	B	46,-	5,-	51,-
<b>Fassregale mit Auffangwannen Typ SERIE 3000</b>	<b>Kategorie</b>	<b>Preis</b>	<b>Frachtkosten</b>	<b>Preis inkl. Frachtkosten</b>
<b>3000, feuerverzinkt</b>	B	1054,-	85,-	1139,-
Durchschubsicherung	B	46,-	6,-	52,-
Rollenauflage RA 200, feuerverzinkt	B	93,-	6,-	99,-
Gebindeständer Typ GS, feuerverzinkt	B	62,-	6,-	68,-

Alle Preise in EURO zzgl. MwSt. – Frachtkosten gültig für die Bundesrepublik Deutschland (ohne Inseln)  
 Lieferung ab Werk, unverpackt  
 Zahlung innerhalb 8 Tagen nach Rechnungserhalt – 2 % Skonto oder innerhalb 30 Tagen netto

# Preisliste 0425 de-DE

## Umwelt-Lagertechnik



Fassregale mit Auffangwannen Typ SERIE 3000	Kategorie	Preis	Frachtkosten	Preis inkl. Frachtkosten
Anfahrerschutz	B	72,-	5,-	77,-
<b>3001, feuerverzinkt</b>	B	887,-	73,-	960,-
Durchschubsicherung	B	46,-	6,-	52,-
Rollenaufgabe RA 200, feuerverzinkt	B	93,-	6,-	99,-
Gebindeständer Typ GS, feuerverzinkt	B	62,-	6,-	68,-
Anfahrerschutz	B	72,-	5,-	77,-
<b>3002, feuerverzinkt</b>	B	1255,-	98,-	1353,-
Durchschubsicherung	B	46,-	6,-	52,-
Rollenaufgabe RA 200, feuerverzinkt	B	93,-	6,-	99,-
Gebindeständer Typ GS, feuerverzinkt	B	62,-	6,-	68,-
Anfahrerschutz	B	72,-	5,-	77,-
<b>3003, feuerverzinkt</b>	B	1063,-	87,-	1150,-
Durchschubsicherung	B	46,-	6,-	52,-
Rollenaufgabe RA 200, feuerverzinkt	B	93,-	6,-	99,-
Gebindeständer Typ GS, feuerverzinkt	B	62,-	6,-	68,-
Anfahrerschutz	B	72,-	5,-	77,-
<b>3004, feuerverzinkt</b>	B	1298,-	104,-	1402,-
Durchschubsicherung	B	46,-	6,-	52,-
Rollenaufgabe RA 60, feuerverzinkt	B	93,-	5,-	98,-
Gebindeständer Typ GS, feuerverzinkt	B	62,-	6,-	68,-
Anfahrerschutz	B	72,-	5,-	77,-
<b>3005, feuerverzinkt</b>	B	1174,-	93,-	1267,-
Durchschubsicherung	B	46,-	6,-	52,-
Rollenaufgabe RA 60, feuerverzinkt	B	93,-	5,-	98,-
Gebindeständer Typ GS, feuerverzinkt	B	62,-	6,-	68,-
Anfahrerschutz	B	72,-	5,-	77,-
<b>3006, feuerverzinkt</b>	B	1639,-	126,-	1765,-
Durchschubsicherung	B	46,-	6,-	52,-
Rollenaufgabe RA 60, feuerverzinkt	B	93,-	5,-	98,-
Gebindeständer Typ GS, feuerverzinkt	B	62,-	6,-	68,-
Anfahrerschutz	B	72,-	5,-	77,-
<b>3007, feuerverzinkt</b>	B	1400,-	116,-	1516,-
Durchschubsicherung	B	46,-	6,-	52,-
Rollenaufgabe RA 60, feuerverzinkt	B	93,-	5,-	98,-
Gebindeständer Typ GS, feuerverzinkt	B	62,-	6,-	68,-
Anfahrerschutz	B	72,-	5,-	77,-
<b>3010, feuerverzinkt</b>	B	1244,-	108,-	1352,-
Durchschubsicherung	B	46,-	6,-	52,-
Rollenaufgabe RA 200, feuerverzinkt	B	93,-	6,-	99,-
Gebindeständer Typ GS, feuerverzinkt	B	62,-	6,-	68,-
Anfahrerschutz	B	72,-	5,-	77,-
<b>3011, feuerverzinkt</b>	B	1034,-	96,-	1130,-
Durchschubsicherung	B	46,-	6,-	52,-
Rollenaufgabe RA 200, feuerverzinkt	B	93,-	6,-	99,-
Gebindeständer Typ GS, feuerverzinkt	B	62,-	6,-	68,-
Anfahrerschutz	B	72,-	5,-	77,-

Alle Preise in EURO zzgl. MwSt. – Frachtkosten gültig für die Bundesrepublik Deutschland (ohne Inseln)  
 Lieferung ab Werk, unverpackt  
 Zahlung innerhalb 8 Tagen nach Rechnungserhalt – 2 % Skonto oder innerhalb 30 Tagen netto

# Preisliste 0425 de-DE

## Umwelt-Lagertechnik



Kleingebinderegale mit Auffangwannen Typ SERIE 3000	Kategorie	Preis	Frachtkosten	Preis inkl. Frachtkosten
3017-4E, verzinkt	B	461,-	46,-	507,-
3018-4E, verzinkt	B	383,-	43,-	426,-
3019-4E, verzinkt	B	556,-	67,-	623,-
3020-4E, verzinkt	B	476,-	63,-	539,-
3021-4E, verzinkt	B	694,-	73,-	767,-
3022-4E, verzinkt	B	604,-	46,-	650,-
3023-4E, verzinkt	B	1122,-	123,-	1245,-
3024-4E, verzinkt	B	935,-	93,-	1028,-
Stapelgestell Typ AG	Kategorie	Preis	Frachtkosten	Preis inkl. Frachtkosten
AG 60-1, feuerverzinkt	B	108,-	7,-	115,-
AG 60-2, feuerverzinkt	B	113,-	8,-	121,-
AG 60-3, feuerverzinkt	B	121,-	9,-	130,-
Auffangwanne Typ AM	Kategorie	Preis	Frachtkosten	Preis inkl. Frachtkosten
AM-1, lackiert	B	323,-	38,-	361,-
AM-1, feuerverzinkt	B	366,-	40,-	406,-
AM-2, lackiert	B	357,-	42,-	399,-
Fassauflage FA 60-1, feuerverzinkt	B	105,-	9,-	114,-
Fassauflage FA 60-2, feuerverzinkt	B	114,-	12,-	126,-
Fassauflage FA 60-3, feuerverzinkt	B	133,-	14,-	147,-
Fassauflage FA 200-1, feuerverzinkt	B	114,-	9,-	123,-
Gebinderegal Typ GR-A, verzinkt	B	133,-	19,-	152,-
Gebinderegal Typ GR-B, verzinkt	B	133,-	19,-	152,-
Gebinderegal Typ GR-C, verzinkt	B	133,-	19,-	152,-
AM-2, feuerverzinkt	B	412,-	45,-	457,-
Fassauflage FA 60-1, feuerverzinkt	B	105,-	9,-	114,-
Fassauflage FA 60-2, feuerverzinkt	B	114,-	12,-	126,-
Fassauflage FA 60-3, feuerverzinkt	B	133,-	14,-	147,-
Fassauflage FA 200-1, feuerverzinkt	B	114,-	9,-	123,-
Gebinderegal Typ GR-A, verzinkt	B	133,-	19,-	152,-
Gebinderegal Typ GR-B, verzinkt	B	133,-	19,-	152,-
Gebinderegal Typ GR-C, verzinkt	B	133,-	19,-	152,-
AM-4/A, lackiert	B	428,-	55,-	483,-
Fassauflage FA 60-1, feuerverzinkt	B	105,-	9,-	114,-
Fassauflage FA 60-2, feuerverzinkt	B	114,-	12,-	126,-
Fassauflage FA 60-3, feuerverzinkt	B	133,-	14,-	147,-
Fassauflage FA 200-1, feuerverzinkt	B	114,-	9,-	123,-
Fassauflage FA 200-2, feuerverzinkt	B	133,-	15,-	148,-
Gebinderegal Typ GR-A, verzinkt	B	133,-	19,-	152,-
Gebinderegal Typ GR-B, verzinkt	B	133,-	19,-	152,-
Gebinderegal Typ GR-C, verzinkt	B	133,-	19,-	152,-
AM-4/A, feuerverzinkt	B	482,-	58,-	540,-
Fassauflage FA 60-1, feuerverzinkt	B	105,-	9,-	114,-
Fassauflage FA 60-2, feuerverzinkt	B	114,-	12,-	126,-
Fassauflage FA 60-3, feuerverzinkt	B	133,-	14,-	147,-
Fassauflage FA 200-1, feuerverzinkt	B	114,-	9,-	123,-
Fassauflage FA 200-2, feuerverzinkt	B	133,-	15,-	148,-

Alle Preise in EURO zzgl. MwSt. – Frachtkosten gültig für die Bundesrepublik Deutschland (ohne Inseln)  
 Lieferung ab Werk, unverpackt  
 Zahlung innerhalb 8 Tagen nach Rechnungserhalt – 2 % Skonto oder innerhalb 30 Tagen netto

# Preisliste 0425 de-DE

## Umwelt-Lagertechnik



Auffangwanne Typ AM	Kategorie	Preis	Frachtkosten	Preis inkl. Frachtkosten
Gebinderegal Typ GR-A, verzinkt	B	133,-	19,-	152,-
Gebinderegal Typ GR-B, verzinkt	B	133,-	19,-	152,-
Gebinderegal Typ GR-C, verzinkt	B	133,-	19,-	152,-
<b>AM-4/B, lackiert</b>	B	514,-	68,-	582,-
Fassauflage FA 60-1, feuerverzinkt	B	105,-	9,-	114,-
Fassauflage FA 60-2, feuerverzinkt	B	114,-	12,-	126,-
Fassauflage FA 60-3, feuerverzinkt	B	133,-	14,-	147,-
Gebinderegal Typ GR-A, verzinkt	B	133,-	19,-	152,-
Gebinderegal Typ GR-B, verzinkt	B	133,-	19,-	152,-
Gebinderegal Typ GR-C, verzinkt	B	133,-	19,-	152,-
<b>AM-4/B, feuerverzinkt</b>	B	602,-	71,-	673,-
Fassauflage FA 60-1, feuerverzinkt	B	105,-	9,-	114,-
Fassauflage FA 60-2, feuerverzinkt	B	114,-	12,-	126,-
Fassauflage FA 60-3, feuerverzinkt	B	133,-	14,-	147,-
Gebinderegal Typ GR-A, verzinkt	B	133,-	19,-	152,-
Gebinderegal Typ GR-B, verzinkt	B	133,-	19,-	152,-
Gebinderegal Typ GR-C, verzinkt	B	133,-	19,-	152,-

Auffangwanne Typ AO	Kategorie	Preis	Frachtkosten	Preis inkl. Frachtkosten
<b>AO-1, lackiert</b>	B	282,-	36,-	318,-
<b>AO-1, feuerverzinkt</b>	B	325,-	36,-	361,-
<b>AO-2, lackiert</b>	B	299,-	36,-	335,-
<b>AO-2, feuerverzinkt</b>	B	354,-	36,-	390,-
<b>AO-4/A, lackiert</b>	B	311,-	38,-	349,-
<b>AO-4/A, feuerverzinkt</b>	B	365,-	41,-	406,-
<b>AO-4/B, lackiert</b>	B	398,-	45,-	443,-
<b>AO-4/B, feuerverzinkt</b>	B	483,-	51,-	534,-

Auffangwanne Typ AW	Kategorie	Preis	Frachtkosten	Preis inkl. Frachtkosten
<b>AW 450, lackiert</b>	B	619,-	78,-	697,-
<b>AW 450, feuerverzinkt</b>	B	768,-	86,-	854,-
<b>AW 800, lackiert</b>	B	644,-	90,-	734,-
<b>AW 800, feuerverzinkt</b>	B	802,-	96,-	898,-
<b>AW 1000, lackiert</b>	B	649,-	98,-	747,-
<b>AW 1000, feuerverzinkt</b>	B	809,-	105,-	914,-
<b>AW 1000-2, lackiert</b>	B	831,-	126,-	957,-
<b>AW 1000-2, feuerverzinkt</b>	B	933,-	137,-	1070,-
<b>AW 1000-3, feuerverzinkt</b>	B	1585,-	187,-	1772,-
<b>AW 1000-3, lackiert</b>	B	1472,-	170,-	1642,-
<b>AW 1000-10F, lackiert</b>	B	997,-	176,-	1173,-
<b>AW 1000-10F, feuerverzinkt</b>	B	1154,-	187,-	1341,-

Auffangwanne Typ AW/SW	Kategorie	Preis	Frachtkosten	Preis inkl. Frachtkosten
<b>AW 450/SW, lackiert</b>	B	815,-	110,-	925,-
<b>AW 450/SW, feuerverzinkt</b>	B	964,-	117,-	1081,-
<b>AW 800/SW, lackiert</b>	B	839,-	122,-	961,-
<b>AW 800/SW, feuerverzinkt</b>	B	997,-	127,-	1124,-
<b>AW 1000/SW, lackiert</b>	B	844,-	129,-	973,-
<b>AW 1000/SW, feuerverzinkt</b>	B	1006,-	137,-	1143,-

Alle Preise in EURO zzgl. MwSt. – Frachtkosten gültig für die Bundesrepublik Deutschland (ohne Inseln)  
 Lieferung ab Werk, unverpackt  
 Zahlung innerhalb 8 Tagen nach Rechnungserhalt – 2 % Skonto oder innerhalb 30 Tagen netto

# Preisliste 0425 de-DE

## Umwelt-Lagertechnik



Auffangwanne Typ AW/SW	Kategorie	Preis	Frachtkosten	Preis inkl. Frachtkosten
AW 1000-2/SW, lackiert	B	1054,-	165,-	1219,-
AW 1000-2/SW, feuerverzinkt	B	1155,-	174,-	1329,-
AW 1000-3/SW, lackiert	B	1726,-	auf Anfrage	auf Anfrage
AW 1000-3/SW, feuerverzinkt	B	2049,-	auf Anfrage	auf Anfrage
AW 1000-10F/SW, lackiert	B	1340,-	218,-	1558,-
AW 1000-10F/SW, feuerverzinkt	B	1495,-	229,-	1724,-
<b>Fahrbare Auffangwanne AW 60-1 SR</b>	<b>Kategorie</b>	<b>Preis</b>	<b>Frachtkosten</b>	<b>Preis inkl. Frachtkosten</b>
AW 60-1 SR, lackiert	B	314,-	42,-	356,-
Fasshalterung mit Spanngurt für 2 x 60 Liter Fässer	B	43,-	4,-	47,-
AW 60-1 SR, feuerverzinkt	B	333,-	42,-	375,-
Fasshalterung mit Spanngurt für 2 x 60 Liter Fässer	B	43,-	4,-	47,-
<b>Fahrbare Auffangwanne AW 60-1 SRF</b>	<b>Kategorie</b>	<b>Preis</b>	<b>Frachtkosten</b>	<b>Preis inkl. Frachtkosten</b>
AW 60-1 SRF, lackiert	B	414,-	51,-	465,-
AW 60-1 SRF, feuerverzinkt	B	435,-	51,-	486,-
<b>Auffangwanne Typ AW 60</b>	<b>Kategorie</b>	<b>Preis</b>	<b>Frachtkosten</b>	<b>Preis inkl. Frachtkosten</b>
AW 60-1, lackiert	B	170,-	19,-	189,-
Gitterrost GR 60-1, feuerverzinkt	B	22,-	5,-	27,-
Fassauflage FA 60-A, verzinkt	B	24,-	4,-	28,-
Rollenauflage RA 60-A, feuerverzinkt	B	93,-	5,-	98,-
<b>AG 60-1, feuerverzinkt</b>	B	108,-	7,-	115,-
Auflageblech Typ AB, verzinkt	B	18,-	4,-	22,-
Rollensatz, Polyamid, Tragfähigkeit 375 kg/Rollensatz	B	83,-	9,-	92,-
<b>AW 60-1, feuerverzinkt</b>	B	182,-	19,-	201,-
Gitterrost GR 60-1, feuerverzinkt	B	22,-	5,-	27,-
Fassauflage FA 60-A, verzinkt	B	24,-	4,-	28,-
Rollenauflage RA 60-A, feuerverzinkt	B	93,-	5,-	98,-
<b>AG 60-1, feuerverzinkt</b>	B	108,-	7,-	115,-
Auflageblech Typ AB, verzinkt	B	18,-	4,-	22,-
Rollensatz, Polyamid, Tragfähigkeit 375 kg/Rollensatz	B	83,-	9,-	92,-
<b>AW 60-2, lackiert</b>	B	171,-	36,-	207,-
Gitterrost GR 60-2, feuerverzinkt	B	26,-	8,-	34,-
Fassauflage FA 60-A, verzinkt	B	24,-	4,-	28,-
Rollenauflage RA 60-A, feuerverzinkt	B	93,-	5,-	98,-
<b>AG 60-2, feuerverzinkt</b>	B	113,-	8,-	121,-
Auflageblech Typ AB, verzinkt	B	18,-	4,-	22,-
Rollensatz, Polyamid, Tragfähigkeit 375 kg/Rollensatz	B	83,-	9,-	92,-
<b>AW 60-2, feuerverzinkt</b>	B	188,-	36,-	224,-
Gitterrost GR 60-2, feuerverzinkt	B	26,-	8,-	34,-
Fassauflage FA 60-A, verzinkt	B	24,-	4,-	28,-
Rollenauflage RA 60-A, feuerverzinkt	B	93,-	5,-	98,-
<b>AG 60-2, feuerverzinkt</b>	B	113,-	8,-	121,-
Auflageblech Typ AB, verzinkt	B	18,-	4,-	22,-
Rollensatz, Polyamid, Tragfähigkeit 375 kg/Rollensatz	B	83,-	9,-	92,-
<b>AW 60-3, lackiert</b>	B	186,-	36,-	222,-
Gitterrost GR 60-3, feuerverzinkt	B	38,-	11,-	49,-
Fassauflage FA 60-A, verzinkt	B	24,-	4,-	28,-

Alle Preise in EURO zzgl. MwSt. – Frachtkosten gültig für die Bundesrepublik Deutschland (ohne Inseln)  
 Lieferung ab Werk, unverpackt  
 Zahlung innerhalb 8 Tagen nach Rechnungserhalt – 2 % Skonto oder innerhalb 30 Tagen netto

# Preisliste 0425 de-DE

## Umwelt-Lagertechnik



Auffangwanne Typ AW 60	Kategorie	Preis	Frachtkosten	Preis inkl. Frachtkosten
Rollenauflage RA 60-A, feuerverzinkt	B	93,-	5,-	98,-
<b>AG 60-3, feuerverzinkt</b>	B	121,-	9,-	130,-
Auflageblech Typ AB, verzinkt	B	18,-	4,-	22,-
Rollensatz, Polyamid, Tragfähigkeit 375 kg/Rollensatz	B	83,-	9,-	92,-
<b>AW 60-3, feuerverzinkt</b>	B	209,-	36,-	245,-
Gitterrost GR 60-3, feuerverzinkt	B	38,-	11,-	49,-
Fassauflage FA 60-A, verzinkt	B	24,-	4,-	28,-
Rollenauflage RA 60-A, feuerverzinkt	B	93,-	5,-	98,-
<b>AG 60-3, feuerverzinkt</b>	B	121,-	9,-	130,-
Auflageblech Typ AB, verzinkt	B	18,-	4,-	22,-
Rollensatz, Polyamid, Tragfähigkeit 375 kg/Rollensatz	B	83,-	9,-	92,-
Auffangwanne Typ AW 60/M	Kategorie	Preis	Frachtkosten	Preis inkl. Frachtkosten
<b>AW 60-1/M, lackiert</b>	B	189,-	36,-	225,-
Fassauflage FA 60-A, verzinkt	B	24,-	4,-	28,-
Rollenauflage RA 60-A, feuerverzinkt	B	93,-	5,-	98,-
<b>AG 60-1, feuerverzinkt</b>	B	108,-	7,-	115,-
Auflageblech Typ AB, verzinkt	B	18,-	4,-	22,-
Rollensatz, Polyamid, Tragfähigkeit 375 kg/Rollensatz	B	83,-	9,-	92,-
<b>AW 60-1/M, feuerverzinkt</b>	B	203,-	36,-	239,-
Fassauflage FA 60-A, verzinkt	B	24,-	4,-	28,-
Rollenauflage RA 60-A, feuerverzinkt	B	93,-	5,-	98,-
<b>AG 60-1, feuerverzinkt</b>	B	108,-	7,-	115,-
Auflageblech Typ AB, verzinkt	B	18,-	4,-	22,-
Rollensatz, Polyamid, Tragfähigkeit 375 kg/Rollensatz	B	83,-	9,-	92,-
<b>AW 60-2/M, lackiert</b>	B	196,-	36,-	232,-
Fassauflage FA 60-A, verzinkt	B	24,-	4,-	28,-
Fassauflage FA 60-2, feuerverzinkt	B	114,-	12,-	126,-
Rollenauflage RA 60-A, feuerverzinkt	B	93,-	5,-	98,-
<b>AG 60-2, feuerverzinkt</b>	B	113,-	8,-	121,-
Auflageblech Typ AB, verzinkt	B	18,-	4,-	22,-
Rollensatz, Polyamid, Tragfähigkeit 375 kg/Rollensatz	B	83,-	9,-	92,-
<b>AW 60-2/M, feuerverzinkt</b>	B	213,-	36,-	249,-
Fassauflage FA 60-A, verzinkt	B	24,-	4,-	28,-
Fassauflage FA 60-2, feuerverzinkt	B	114,-	12,-	126,-
Rollenauflage RA 60-A, feuerverzinkt	B	93,-	5,-	98,-
<b>AG 60-2, feuerverzinkt</b>	B	113,-	8,-	121,-
Auflageblech Typ AB, verzinkt	B	18,-	4,-	22,-
Rollensatz, Polyamid, Tragfähigkeit 375 kg/Rollensatz	B	83,-	9,-	92,-
<b>AW 60-3/M, lackiert</b>	B	224,-	36,-	260,-
Fassauflage FA 60-A, verzinkt	B	24,-	4,-	28,-
Fassauflage FA 60-2, feuerverzinkt	B	114,-	12,-	126,-
Fassauflage FA 60-3, feuerverzinkt	B	133,-	14,-	147,-
Rollenauflage RA 60-A, feuerverzinkt	B	93,-	5,-	98,-
<b>AG 60-3, feuerverzinkt</b>	B	121,-	9,-	130,-
Auflageblech Typ AB, verzinkt	B	18,-	4,-	22,-
Rollensatz, Polyamid, Tragfähigkeit 375 kg/Rollensatz	B	83,-	9,-	92,-

Alle Preise in EURO zzgl. MwSt. – Frachtkosten gültig für die Bundesrepublik Deutschland (ohne Inseln)  
 Lieferung ab Werk, unverpackt  
 Zahlung innerhalb 8 Tagen nach Rechnungserhalt – 2 % Skonto oder innerhalb 30 Tagen netto

# Preisliste 0425 de-DE

## Umwelt-Lagertechnik



Auffangwanne Typ AW 60/M	Kategorie	Preis	Frachtkosten	Preis inkl. Frachtkosten
<b>AW 60-3/M, feuerverzinkt</b>	B	245,-	38,-	283,-
Fassauflage FA 60-A, verzinkt	B	24,-	4,-	28,-
Fassauflage FA 60-2, feuerverzinkt	B	114,-	12,-	126,-
Fassauflage FA 60-3, feuerverzinkt	B	133,-	14,-	147,-
Rollenaufflage RA 60-A, feuerverzinkt	B	93,-	5,-	98,-
<b>AG 60-3, feuerverzinkt</b>	B	121,-	9,-	130,-
Auflageblech Typ AB, verzinkt	B	18,-	4,-	22,-
Rollensatz, Polyamid, Tragfähigkeit 375 kg/Rollensatz	B	83,-	9,-	92,-
Auffangwanne Typ AW/PE	Kategorie	Preis	Frachtkosten	Preis inkl. Frachtkosten
<b>AW-1/PE, lackiert</b>	B	635,-	46,-	681,-
<b>AW-1/PE, feuerverzinkt</b>	B	664,-	51,-	715,-
<b>AW-2/PE, lackiert</b>	B	696,-	55,-	751,-
Fassauflage FA 60-1, feuerverzinkt	B	105,-	9,-	114,-
Fassauflage FA 60-2, feuerverzinkt	B	114,-	12,-	126,-
Fassauflage FA 60-3, feuerverzinkt	B	133,-	14,-	147,-
Fassauflage FA 200-1, feuerverzinkt	B	114,-	9,-	123,-
Gebinderegal Typ GR-A, verzinkt	B	133,-	19,-	152,-
Gebinderegal Typ GR-B, verzinkt	B	133,-	19,-	152,-
Gebinderegal Typ GR-C, verzinkt	B	133,-	19,-	152,-
<b>AW-2/PE, feuerverzinkt</b>	B	731,-	58,-	789,-
Fassauflage FA 60-1, feuerverzinkt	B	105,-	9,-	114,-
Fassauflage FA 60-2, feuerverzinkt	B	114,-	12,-	126,-
Fassauflage FA 60-3, feuerverzinkt	B	133,-	14,-	147,-
Fassauflage FA 200-1, feuerverzinkt	B	114,-	9,-	123,-
Gebinderegal Typ GR-A, verzinkt	B	133,-	19,-	152,-
Gebinderegal Typ GR-B, verzinkt	B	133,-	19,-	152,-
Gebinderegal Typ GR-C, verzinkt	B	133,-	19,-	152,-
<b>AW-4/A/PE, lackiert</b>	B	790,-	69,-	859,-
Fassauflage FA 60-1, feuerverzinkt	B	105,-	9,-	114,-
Fassauflage FA 60-2, feuerverzinkt	B	114,-	12,-	126,-
Fassauflage FA 60-3, feuerverzinkt	B	133,-	14,-	147,-
Fassauflage FA 200-1, feuerverzinkt	B	114,-	9,-	123,-
Fassauflage FA 200-2, feuerverzinkt	B	133,-	15,-	148,-
Gebinderegal Typ GR-A, verzinkt	B	133,-	19,-	152,-
Gebinderegal Typ GR-B, verzinkt	B	133,-	19,-	152,-
Gebinderegal Typ GR-C, verzinkt	B	133,-	19,-	152,-
<b>AW-4/A/PE, feuerverzinkt</b>	B	829,-	73,-	902,-
Fassauflage FA 60-1, feuerverzinkt	B	105,-	9,-	114,-
Fassauflage FA 60-2, feuerverzinkt	B	114,-	12,-	126,-
Fassauflage FA 60-3, feuerverzinkt	B	133,-	14,-	147,-
Fassauflage FA 200-1, feuerverzinkt	B	114,-	9,-	123,-
Fassauflage FA 200-2, feuerverzinkt	B	133,-	15,-	148,-
Gebinderegal Typ GR-A, verzinkt	B	133,-	19,-	152,-
Gebinderegal Typ GR-B, verzinkt	B	133,-	19,-	152,-
Gebinderegal Typ GR-C, verzinkt	B	133,-	19,-	152,-
<b>AW-4/B/PE, lackiert</b>	B	986,-	89,-	1075,-

Alle Preise in EURO zzgl. MwSt. – Frachtkosten gültig für die Bundesrepublik Deutschland (ohne Inseln)  
 Lieferung ab Werk, unverpackt  
 Zahlung innerhalb 8 Tagen nach Rechnungserhalt – 2 % Skonto oder innerhalb 30 Tagen netto

# Preisliste 0425 de-DE

## Umwelt-Lagertechnik



Auffangwanne Typ AW/PE	Kategorie	Preis	Frachtkosten	Preis inkl. Frachtkosten
Fassauflage FA 60-1, feuerverzinkt	B	105,-	9,-	114,-
Fassauflage FA 60-2, feuerverzinkt	B	114,-	12,-	126,-
Fassauflage FA 60-3, feuerverzinkt	B	133,-	14,-	147,-
Gebinderegal Typ GR-A, verzinkt	B	133,-	19,-	152,-
Gebinderegal Typ GR-B, verzinkt	B	133,-	19,-	152,-
Gebinderegal Typ GR-C, verzinkt	B	133,-	19,-	152,-
<b>AW-4/B/PE, feuerverzinkt</b>	B	1058,-	92,-	1150,-
Fassauflage FA 60-1, feuerverzinkt	B	105,-	9,-	114,-
Fassauflage FA 60-2, feuerverzinkt	B	114,-	12,-	126,-
Fassauflage FA 60-3, feuerverzinkt	B	133,-	14,-	147,-
Gebinderegal Typ GR-A, verzinkt	B	133,-	19,-	152,-
Gebinderegal Typ GR-B, verzinkt	B	133,-	19,-	152,-
Gebinderegal Typ GR-C, verzinkt	B	133,-	19,-	152,-
<b>AW 1000/PE, lackiert</b>	B	1339,-	122,-	1461,-
<b>AW 1000/PE, feuerverzinkt</b>	B	1521,-	131,-	1652,-
<b>AW 1000-2/PE, lackiert</b>	B	1642,-	158,-	1800,-
<b>AW 1000-2/PE, feuerverzinkt</b>	B	1756,-	170,-	1926,-
Auffangwannen AW 8-12	Kategorie	Preis	Frachtkosten	Preis inkl. Frachtkosten
AW-8, lackiert	B	707,-	105,-	812,-
AW-8, feuerverzinkt	B	787,-	113,-	900,-
AW-10, lackiert	B	873,-	131,-	1004,-
AW-10, feuerverzinkt	B	1197,-	140,-	1337,-
AW-12, lackiert	B	1000,-	150,-	1150,-
AW-12, feuerverzinkt	B	1382,-	159,-	1541,-
Auffangwanne Typ AWA	Kategorie	Preis	Frachtkosten	Preis inkl. Frachtkosten
AWA 1000, lackiert	B	834,-	108,-	942,-
AWA 1000, feuerverzinkt	B	1009,-	117,-	1126,-
AWA 1000-2, lackiert	B	1197,-	152,-	1349,-
AWA 1000-2, feuerverzinkt	B	1327,-	169,-	1496,-
AWA 1000-3, lackiert	B	2177,-	243,-	2420,-
AWA 1000-3, feuerverzinkt	B	2304,-	264,-	2568,-
AWA 21, lackiert	B	1012,-	147,-	1159,-
AWA 21, feuerverzinkt	B	1142,-	153,-	1295,-
AWA 31, lackiert	B	1889,-	231,-	2120,-
AWA 31, feuerverzinkt	B	2006,-	238,-	2244,-
AWA 32, lackiert	B	2055,-	239,-	2294,-
AWA 32, feuerverzinkt	B	2173,-	247,-	2420,-
Auffangwanne Typ AWA/SW	Kategorie	Preis	Frachtkosten	Preis inkl. Frachtkosten
AWA 1000/SW, lackiert	B	1028,-	139,-	1167,-
AWA 1000/SW, feuerverzinkt	B	1203,-	149,-	1352,-
AWA 1000-2/SW, lackiert	B	1422,-	190,-	1612,-
AWA 1000-2/SW, feuerverzinkt	B	1550,-	206,-	1756,-
AWA 1000-3/SW, lackiert	B	2432,-	auf Anfrage	auf Anfrage
AWA 1000-3/SW, feuerverzinkt	B	2558,-	auf Anfrage	auf Anfrage
AWA 21/SW, lackiert	B	1234,-	185,-	1419,-
AWA 21/SW, feuerverzinkt	B	1365,-	191,-	1556,-

Alle Preise in EURO zzgl. MwSt. – Frachtkosten gültig für die Bundesrepublik Deutschland (ohne Inseln)  
 Lieferung ab Werk, unverpackt  
 Zahlung innerhalb 8 Tagen nach Rechnungserhalt – 2 % Skonto oder innerhalb 30 Tagen netto

# Preisliste 0425 de-DE

## Umwelt-Lagertechnik



Auffangwanne Typ AWA/SW	Kategorie	Preis	Frachtkosten	Preis inkl. Frachtkosten
AWA 31/SW, lackiert	B	2142,-	auf Anfrage	auf Anfrage
AWA 31/SW, feuerverzinkt	B	2259,-	auf Anfrage	auf Anfrage
AWA 32/SW, lackiert	B	2307,-	auf Anfrage	auf Anfrage
AWA 32/SW, feuerverzinkt	B	2427,-	auf Anfrage	auf Anfrage
Auffangwanne Typ AW-F	Kategorie	Preis	Frachtkosten	Preis inkl. Frachtkosten
AW-F 1, lackiert	B	634,-	45,-	679,-
Fasshalterung mit Spanngurt für 1 x 200 Liter Fass	B	46,-	5,-	51,-
AW-F 1, feuerverzinkt	B	753,-	47,-	800,-
Fasshalterung mit Spanngurt für 1 x 200 Liter Fass	B	46,-	5,-	51,-
AW-F 2, lackiert	B	664,-	51,-	715,-
Fasshalterung mit Spanngurt für 2 x 200 Liter Fässer	B	46,-	5,-	51,-
AW-F 2, feuerverzinkt	B	813,-	54,-	867,-
Fasshalterung mit Spanngurt für 2 x 200 Liter Fässer	B	46,-	5,-	51,-
Auffangwanne Typ AW-S	Kategorie	Preis	Frachtkosten	Preis inkl. Frachtkosten
AW-S 2/200, feuerverzinkt	B	3825,-	435,-	4260,-
Fassauflage FA 60-1, feuerverzinkt	B	105,-	9,-	114,-
Fassauflage FA 60-2, feuerverzinkt	B	114,-	12,-	126,-
Fassauflage FA 60-3, feuerverzinkt	B	133,-	14,-	147,-
Fassauflage FA 200-1, feuerverzinkt	B	114,-	9,-	123,-
Gebinderegal Typ GR-A, verzinkt	B	133,-	19,-	152,-
Gebinderegal Typ GR-B, verzinkt	B	133,-	19,-	152,-
Gebinderegal Typ GR-C, verzinkt	B	133,-	19,-	152,-
AW-S 4/200, feuerverzinkt	B	4485,-	600,-	5085,-
Fassauflage FA 60-1, feuerverzinkt	B	105,-	9,-	114,-
Fassauflage FA 60-2, feuerverzinkt	B	114,-	12,-	126,-
Fassauflage FA 60-3, feuerverzinkt	B	133,-	14,-	147,-
Fassauflage FA 200-1, feuerverzinkt	B	114,-	9,-	123,-
Fassauflage FA 200-2, feuerverzinkt	B	133,-	15,-	148,-
Gebinderegal Typ GR-A, verzinkt	B	133,-	19,-	152,-
Gebinderegal Typ GR-B, verzinkt	B	133,-	19,-	152,-
Gebinderegal Typ GR-C, verzinkt	B	133,-	19,-	152,-
Bodenschutzwanne Typ BSW	Kategorie	Preis	Frachtkosten	Preis inkl. Frachtkosten
BSW 21, verzinkt	B	433,-	63,-	496,-
Auffahrrampe AR 21, verzinkt	B	160,-	17,-	177,-
Auffahrecke AE 24, verzinkt	B	125,-	6,-	131,-
Kreuzverbinder KV 24, verzinkt	B	19,-	4,-	23,-
Wannenverbinder WV 21, verzinkt	B	21,-	4,-	25,-
BSW 22, verzinkt	B	570,-	88,-	658,-
Auffahrrampe AR 21, verzinkt	B	160,-	17,-	177,-
Auffahrrampe AR 22, verzinkt	B	203,-	23,-	226,-
Auffahrecke AE 24, verzinkt	B	125,-	6,-	131,-
Kreuzverbinder KV 24, verzinkt	B	19,-	4,-	23,-
Wannenverbinder WV 21, verzinkt	B	21,-	4,-	25,-
Wannenverbinder WV 22, verzinkt	B	23,-	4,-	27,-
BSW 23, verzinkt	B	738,-	127,-	865,-
Auffahrrampe AR 23, verzinkt	B	289,-	38,-	327,-

Alle Preise in EURO zzgl. MwSt. – Frachtkosten gültig für die Bundesrepublik Deutschland (ohne Inseln)  
 Lieferung ab Werk, unverpackt  
 Zahlung innerhalb 8 Tagen nach Rechnungserhalt – 2 % Skonto oder innerhalb 30 Tagen netto

# Preisliste 0425 de-DE

## Umwelt-Lagertechnik



Bodenschutzwanne Typ BSW	Kategorie	Preis	Frachtkosten	Preis inkl. Frachtkosten
Auffahrrampe AR 21, verzinkt	B	160,-	17,-	177,-
Auffahrrampe AE 24, verzinkt	B	125,-	6,-	131,-
Kreuzverbinder KV 24, verzinkt	B	19,-	4,-	23,-
Wannenverbinder WV 21, verzinkt	B	21,-	4,-	25,-
Wannenverbinder WV 23, verzinkt	B	35,-	5,-	40,-
<b>BSW 24, verzinkt</b>	B	1295,-	186,-	1481,-
Auffahrrampe AR 23, verzinkt	B	289,-	38,-	327,-
Auffahrrampe AR 22, verzinkt	B	203,-	23,-	226,-
Auffahrrampe AE 24, verzinkt	B	125,-	6,-	131,-
Kreuzverbinder KV 24, verzinkt	B	19,-	4,-	23,-
Wannenverbinder WV 22, verzinkt	B	23,-	4,-	27,-
Wannenverbinder WV 23, verzinkt	B	35,-	5,-	40,-
<b>BSW 121, verzinkt</b>	B	192,-	19,-	211,-
Auffahrrampe AR 121, verzinkt	B	157,-	15,-	172,-
Kreuzverbinder KV 24, verzinkt	B	19,-	4,-	23,-
Wannenverbinder WV 121, verzinkt	B	20,-	5,-	25,-
<b>BSW 122, verzinkt</b>	B	234,-	36,-	270,-
Auffahrrampe AR 121, verzinkt	B	157,-	15,-	172,-
Auffahrrampe AR 122, verzinkt	B	265,-	26,-	291,-
Auffahrrampe AE 124, verzinkt	B	252,-	14,-	266,-
Kreuzverbinder KV 24, verzinkt	B	19,-	4,-	23,-
Wannenverbinder WV 121, verzinkt	B	20,-	5,-	25,-
Wannenverbinder WV 122, verzinkt	B	25,-	5,-	30,-
<b>BSW 123, verzinkt</b>	B	327,-	44,-	371,-
Auffahrrampe AR 122, verzinkt	B	265,-	26,-	291,-
Auffahrrampe AE 124, verzinkt	B	252,-	14,-	266,-
Kreuzverbinder KV 24, verzinkt	B	19,-	4,-	23,-
Wannenverbinder WV 122, verzinkt	B	25,-	5,-	30,-
<b>BSW 124, verzinkt</b>	B	534,-	86,-	620,-
Auffahrrampe AR 122, verzinkt	B	265,-	26,-	291,-
Auffahrrampe AR 123, verzinkt	B	326,-	54,-	380,-
Auffahrrampe AE 124, verzinkt	B	252,-	14,-	266,-
Kreuzverbinder KV 24, verzinkt	B	19,-	4,-	23,-
Wannenverbinder WV 122, verzinkt	B	25,-	5,-	30,-
Wannenverbinder WV 123, verzinkt	B	34,-	5,-	39,-
<b>BSW 125, verzinkt</b>	B	411,-	62,-	473,-
Auffahrrampe AR 121, verzinkt	B	157,-	15,-	172,-
Auffahrrampe AR 124, verzinkt	B	378,-	67,-	445,-
Auffahrrampe AE 124, verzinkt	B	252,-	14,-	266,-
Kreuzverbinder KV 24, verzinkt	B	19,-	4,-	23,-
Wannenverbinder WV 121, verzinkt	B	20,-	5,-	25,-
Wannenverbinder WV 124, verzinkt	B	47,-	5,-	52,-
<b>BSW 126, verzinkt</b>	B	645,-	102,-	747,-
Auffahrrampe AR 122, verzinkt	B	265,-	26,-	291,-
Auffahrrampe AR 124, verzinkt	B	378,-	67,-	445,-
Auffahrrampe AE 124, verzinkt	B	252,-	14,-	266,-
Kreuzverbinder KV 24, verzinkt	B	19,-	4,-	23,-

Alle Preise in EURO zzgl. MwSt. – Frachtkosten gültig für die Bundesrepublik Deutschland (ohne Inseln)  
 Lieferung ab Werk, unverpackt  
 Zahlung innerhalb 8 Tagen nach Rechnungserhalt – 2 % Skonto oder innerhalb 30 Tagen netto

# Preisliste 0425 de-DE

## Umwelt-Lagertechnik



<b>Bodenschutzwanne Typ BSW</b>	<b>Kategorie</b>	<b>Preis</b>	<b>Frachtkosten</b>	<b>Preis inkl. Frachtkosten</b>
Wannenverbinder WV 122, verzinkt	B	25,-	5,-	30,-
Wannenverbinder WV 124, verzinkt	B	47,-	5,-	52,-
<b>PE-Bodenschutzwanne Typ BWP-PE</b>	<b>Kategorie</b>	<b>Preis</b>	<b>Frachtkosten</b>	<b>Preis inkl. Frachtkosten</b>
<b>BWP-PE 150, aus robustem Polyethylen</b>	B	305,-	45,-	350,-
Rampe Typ BWR, aus robustem Polyethylen, Ausführung in schwarz	B	214,-	7,-	221,-
Wannenverbinder BWV 2, Edelstahl 1.4301	B	28,-	5,-	33,-
<b>BWP-PE 300, aus robustem Polyethylen</b>	B	619,-	58,-	677,-
Rampe Typ BWR, aus robustem Polyethylen, Ausführung in schwarz	B	214,-	7,-	221,-
Wannenverbinder BWV 4, Edelstahl 1.4301	B	36,-	6,-	42,-
<b>PE-Bodenschutzwanne Typ BWPS-PE</b>	<b>Kategorie</b>	<b>Preis</b>	<b>Frachtkosten</b>	<b>Preis inkl. Frachtkosten</b>
<b>BWPS-PE 300, aus robustem Polyethylen</b>	B	759,-	58,-	817,-
Rampe Typ BWR, aus robustem Polyethylen, Ausführung in schwarz	B	214,-	7,-	221,-
Wannenverbinder BWV 2, Edelstahl 1.4301	B	28,-	5,-	33,-
<b>Regalcontainer Typ CEH</b>	<b>Kategorie</b>	<b>Preis</b>	<b>Frachtkosten</b>	<b>Preis inkl. Frachtkosten</b>
<b>CEH 29-2, lackiert</b>	C	8832,-	auf Anfrage	auf Anfrage
<b>CEH 29-2 IBC, lackiert</b>	C	9735,-	auf Anfrage	auf Anfrage
<b>CEH 36-2 IBC, lackiert</b>	C	11330,-	auf Anfrage	auf Anfrage
<b>CEH 38-2, lackiert</b>	C	11322,-	auf Anfrage	auf Anfrage
<b>CEH 59-2, lackiert</b>	C	16765,-	auf Anfrage	auf Anfrage
<b>CEH 59-2 IBC, lackiert</b>	C	17999,-	auf Anfrage	auf Anfrage
<b>CEH 75-2 IBC, lackiert</b>	C	21334,-	auf Anfrage	auf Anfrage
<b>CEH 81-2, lackiert</b>	C	21762,-	auf Anfrage	auf Anfrage
<b>Regalcontainer Typ CEN</b>	<b>Kategorie</b>	<b>Preis</b>	<b>Frachtkosten</b>	<b>Preis inkl. Frachtkosten</b>
<b>CEN 29-2, lackiert</b>	C	7453,-	auf Anfrage	auf Anfrage
Potentialausgleich	C	177,-	0,-	177,-
<b>CEN 29-2 IBC, lackiert</b>	C	8136,-	auf Anfrage	auf Anfrage
Potentialausgleich	C	177,-	0,-	177,-
<b>CEN 29-2b, lackiert</b>	C	12990,-	auf Anfrage	auf Anfrage
Potentialausgleich	C	353,-	0,-	353,-
<b>CEN 29-2b IBC, lackiert</b>	C	13892,-	auf Anfrage	auf Anfrage
Potentialausgleich	C	353,-	0,-	353,-
<b>CEN 29-3, lackiert</b>	C	11729,-	auf Anfrage	auf Anfrage
Potentialausgleich	C	264,-	0,-	264,-
<b>CEN 29-3 IBC, lackiert</b>	C	12480,-	auf Anfrage	auf Anfrage
Potentialausgleich	C	264,-	0,-	264,-
<b>CEN 29-3b, lackiert</b>	C	19088,-	auf Anfrage	auf Anfrage
Potentialausgleich	C	527,-	0,-	527,-
<b>CEN 29-3b IBC, lackiert</b>	C	20156,-	auf Anfrage	auf Anfrage
Potentialausgleich	C	527,-	0,-	527,-
<b>CEN 33-2 IBC, lackiert</b>	C	9075,-	auf Anfrage	auf Anfrage
Potentialausgleich	C	177,-	0,-	177,-
<b>CEN 33-2b IBC, lackiert</b>	C	15207,-	auf Anfrage	auf Anfrage
Potentialausgleich	C	353,-	0,-	353,-
<b>CEN 33-3 IBC, lackiert</b>	C	13380,-	auf Anfrage	auf Anfrage
Potentialausgleich	C	264,-	0,-	264,-

Alle Preise in EURO zzgl. MwSt. – Frachtkosten gültig für die Bundesrepublik Deutschland (ohne Inseln)  
 Lieferung ab Werk, unverpackt  
 Zahlung innerhalb 8 Tagen nach Rechnungserhalt – 2 % Skonto oder innerhalb 30 Tagen netto

# Preisliste 0425 de-DE

## Umwelt-Lagertechnik



Regalcontainer Typ CEN	Kategorie	Preis	Frachtkosten	Preis inkl. Frachtkosten
<b>CEN 33-3b IBC, lackiert</b>	C	21273,-	auf Anfrage	auf Anfrage
Potentialausgleich	C	527,-	0,-	527,-
<b>CEN 36-2, lackiert</b>	C	9149,-	auf Anfrage	auf Anfrage
Potentialausgleich	C	177,-	0,-	177,-
<b>CEN 36-2b, lackiert</b>	C	15565,-	auf Anfrage	auf Anfrage
Potentialausgleich	C	353,-	0,-	353,-
<b>CEN 36-3, lackiert</b>	C	13571,-	auf Anfrage	auf Anfrage
Potentialausgleich	C	264,-	0,-	264,-
<b>CEN 36-3b, lackiert</b>	C	21925,-	auf Anfrage	auf Anfrage
Potentialausgleich	C	527,-	0,-	527,-
<b>CEN 59-2, lackiert</b>	C	12340,-	auf Anfrage	auf Anfrage
Potentialausgleich	C	352,-	0,-	352,-
<b>CEN 59-2 IBC, lackiert</b>	C	13446,-	auf Anfrage	auf Anfrage
Potentialausgleich	C	352,-	0,-	352,-
<b>CEN 59-2b, lackiert</b>	C	21238,-	auf Anfrage	auf Anfrage
Potentialausgleich	C	704,-	0,-	704,-
<b>CEN 59-2b IBC, lackiert</b>	C	21984,-	auf Anfrage	auf Anfrage
Potentialausgleich	C	704,-	0,-	704,-
<b>CEN 59-3, lackiert</b>	C	18998,-	auf Anfrage	auf Anfrage
Potentialausgleich	C	526,-	0,-	526,-
<b>CEN 59-3 IBC, lackiert</b>	C	20108,-	auf Anfrage	auf Anfrage
Potentialausgleich	C	526,-	0,-	526,-
<b>CEN 59-3b, lackiert</b>	C	30667,-	auf Anfrage	auf Anfrage
Potentialausgleich	C	1052,-	0,-	1052,-
<b>CEN 59-3b IBC, lackiert</b>	C	32274,-	auf Anfrage	auf Anfrage
Potentialausgleich	C	1052,-	0,-	1052,-
<b>CEN 65-2 IBC, lackiert</b>	C	14494,-	auf Anfrage	auf Anfrage
Potentialausgleich	C	352,-	0,-	352,-
<b>CEN 65-2b IBC, lackiert</b>	C	24443,-	auf Anfrage	auf Anfrage
Potentialausgleich	C	704,-	0,-	704,-
<b>CEN 65-3 IBC, lackiert</b>	C	21255,-	auf Anfrage	auf Anfrage
Potentialausgleich	C	526,-	0,-	526,-
<b>CEN 65-3b IBC, lackiert</b>	C	34704,-	auf Anfrage	auf Anfrage
Potentialausgleich	C	1052,-	0,-	1052,-
<b>CEN 75-2, lackiert</b>	C	15462,-	auf Anfrage	auf Anfrage
Potentialausgleich	C	352,-	0,-	352,-
<b>CEN 75-2b, lackiert</b>	C	25589,-	auf Anfrage	auf Anfrage
Potentialausgleich	C	704,-	0,-	704,-
<b>CEN 75-3, lackiert</b>	C	22305,-	auf Anfrage	auf Anfrage
Potentialausgleich	C	526,-	0,-	526,-
<b>CEN 75-3b, lackiert</b>	C	36212,-	auf Anfrage	auf Anfrage
Potentialausgleich	C	1052,-	0,-	1052,-
<b>CEN 81-2, lackiert</b>	C	16220,-	auf Anfrage	auf Anfrage
Potentialausgleich	C	352,-	0,-	352,-
<b>CEN 81-2b, lackiert</b>	C	26755,-	auf Anfrage	auf Anfrage
Potentialausgleich	C	704,-	0,-	704,-
<b>CEN 81-3, lackiert</b>	C	23356,-	auf Anfrage	auf Anfrage

Alle Preise in EURO zzgl. MwSt. – Frachtkosten gültig für die Bundesrepublik Deutschland (ohne Inseln)  
 Lieferung ab Werk, unverpackt  
 Zahlung innerhalb 8 Tagen nach Rechnungserhalt – 2 % Skonto oder innerhalb 30 Tagen netto

# Preisliste 0425 de-DE

## Umwelt-Lagertechnik



Regalcontainer Typ CEN	Kategorie	Preis	Frachtkosten	Preis inkl. Frachtkosten
Potentialausgleich	C	526,-	0,-	526,-
<b>CEN 81-3b, lackiert</b>	C	37796,-	auf Anfrage	auf Anfrage
Potentialausgleich	C	1052,-	0,-	1052,-
Containerwanne Typ CW	Kategorie	Preis	Frachtkosten	Preis inkl. Frachtkosten
<b>CW 1, lackiert</b>	B	2852,-	274,-	3126,-
<b>CW 2, lackiert</b>	B	3116,-	387,-	3503,-
<b>CW 3, lackiert</b>	B	3596,-	454,-	4050,-
Einhängewanne mit PE-Einsatz Typ EHW PE	Kategorie	Preis	Frachtkosten	Preis inkl. Frachtkosten
<b>EHW 1800 PE, lackiert</b>	B	878,-	78,-	956,-
<b>EHW 1800 PE, feuerverzinkt</b>	B	890,-	81,-	971,-
<b>EHW 2200 PE, lackiert</b>	B	953,-	87,-	1040,-
<b>EHW 2200 PE, feuerverzinkt</b>	B	993,-	90,-	1083,-
<b>EHW 2700 PE, lackiert</b>	B	1105,-	106,-	1211,-
<b>EHW 2700 PE, feuerverzinkt</b>	B	1170,-	113,-	1283,-
<b>EHW 3300 PE, lackiert</b>	B	1597,-	125,-	1722,-
<b>EHW 3300 PE, feuerverzinkt</b>	B	1668,-	129,-	1797,-
Einhängewanne Typ EHW	Kategorie	Preis	Frachtkosten	Preis inkl. Frachtkosten
<b>EHW 1800, lackiert</b>	B	491,-	67,-	558,-
<b>EHW 1800, feuerverzinkt</b>	B	503,-	70,-	573,-
<b>EHW 2200, lackiert</b>	B	544,-	74,-	618,-
<b>EHW 2200, feuerverzinkt</b>	B	584,-	78,-	662,-
<b>EHW 2700, lackiert</b>	B	626,-	91,-	717,-
<b>EHW 2700, feuerverzinkt</b>	B	692,-	98,-	790,-
<b>EHW 3300, lackiert</b>	B	968,-	109,-	1077,-
<b>EHW 3300, feuerverzinkt</b>	B	1039,-	116,-	1155,-
<b>EHW 3600, lackiert</b>	B	1014,-	118,-	1132,-
<b>EHW 3600, feuerverzinkt</b>	B	1092,-	125,-	1217,-
Fasspalette Typ FP	Kategorie	Preis	Frachtkosten	Preis inkl. Frachtkosten
<b>FP 2, feuerverzinkt</b>	B	88,-	36,-	124,-
Fassregal Typ FR	Kategorie	Preis	Frachtkosten	Preis inkl. Frachtkosten
<b>FR-1, feuerverzinkt</b>	B	283,-	36,-	319,-
Gebindeständer Typ GS, feuerverzinkt	B	62,-	6,-	68,-
Steckbare Rollenaufgabe, verzinkt	B	82,-	5,-	87,-
<b>FR-2, feuerverzinkt</b>	B	362,-	36,-	398,-
Gebindeständer Typ GS, feuerverzinkt	B	62,-	6,-	68,-
Steckbare Rollenaufgabe, verzinkt	B	82,-	5,-	87,-
<b>FR-3, feuerverzinkt</b>	B	404,-	36,-	440,-
Gebindeständer Typ GS, feuerverzinkt	B	62,-	6,-	68,-
Rollenaufgabe RA 60, feuerverzinkt	B	93,-	5,-	98,-
Auffangwanne Typ FRA	Kategorie	Preis	Frachtkosten	Preis inkl. Frachtkosten
<b>FRA-1, lackiert</b>	B	299,-	36,-	335,-
Gitterrost, feuerverzinkt	B	64,-	11,-	75,-
<b>FRA-1, feuerverzinkt</b>	B	354,-	36,-	390,-
Gitterrost, feuerverzinkt	B	64,-	11,-	75,-
<b>FRA-2, lackiert</b>	B	311,-	38,-	349,-

Alle Preise in EURO zzgl. MwSt. – Frachtkosten gültig für die Bundesrepublik Deutschland (ohne Inseln)  
 Lieferung ab Werk, unverpackt  
 Zahlung innerhalb 8 Tagen nach Rechnungserhalt – 2 % Skonto oder innerhalb 30 Tagen netto

# Preisliste 0425 de-DE

## Umwelt-Lagertechnik



<b>Auffangwanne Typ FRA</b>	<b>Kategorie</b>	<b>Preis</b>	<b>Frachtkosten</b>	<b>Preis inkl. Frachtkosten</b>
Gitterrost, feuerverzinkt	B	127,-	20,-	147,-
<b>FRA-2, feuerverzinkt</b>	B	365,-	41,-	406,-
Gitterrost, feuerverzinkt	B	127,-	20,-	147,-
<b>FRA-3, lackiert</b>	B	311,-	38,-	349,-
Gitterrost, feuerverzinkt	B	127,-	20,-	147,-
<b>FRA-3, feuerverzinkt</b>	B	365,-	41,-	406,-
Gitterrost, feuerverzinkt	B	127,-	20,-	147,-
<b>Fassregal Typ FRE/M</b>	<b>Kategorie</b>	<b>Preis</b>	<b>Frachtkosten</b>	<b>Preis inkl. Frachtkosten</b>
<b>FRE-1/M, feuerverzinkt</b>	B	217,-	14,-	231,-
Steckbare Rollenauflage, verzinkt	B	82,-	5,-	87,-
Gebindeständer Typ GS, feuerverzinkt	B	62,-	6,-	68,-
<b>FRE-2/M, feuerverzinkt</b>	B	252,-	17,-	269,-
Steckbare Rollenauflage, verzinkt	B	82,-	5,-	87,-
Gebindeständer Typ GS, feuerverzinkt	B	62,-	6,-	68,-
<b>FRE-3/M, feuerverzinkt</b>	B	269,-	19,-	288,-
Rollenauflage RA 60, feuerverzinkt	B	93,-	5,-	98,-
Gebindeständer Typ GS, feuerverzinkt	B	62,-	6,-	68,-
<b>Kleingebinderegal Typ FRE-G/M</b>	<b>Kategorie</b>	<b>Preis</b>	<b>Frachtkosten</b>	<b>Preis inkl. Frachtkosten</b>
<b>FRE-G1/M, feuerverzinkt</b>	B	228,-	19,-	247,-
<b>FRE-G2/M, feuerverzinkt</b>	B	264,-	23,-	287,-
<b>Fass- und Kleingebinderegal Typ FRG</b>	<b>Kategorie</b>	<b>Preis</b>	<b>Frachtkosten</b>	<b>Preis inkl. Frachtkosten</b>
<b>FRG, feuerverzinkt</b>	B	368,-	36,-	404,-
<b>Fass-Stapelpalette Typ FSP-D</b>	<b>Kategorie</b>	<b>Preis</b>	<b>Frachtkosten</b>	<b>Preis inkl. Frachtkosten</b>
<b>FSP-1 D, lackiert</b>	B	816,-	57,-	873,-
<b>FSP-1 D, feuerverzinkt</b>	B	1068,-	62,-	1130,-
<b>FSP-2 D, lackiert</b>	B	870,-	85,-	955,-
<b>FSP-2 D, feuerverzinkt</b>	B	1180,-	90,-	1270,-
<b>FSP-4 D, lackiert</b>	B	1130,-	110,-	1240,-
<b>FSP-4 D, feuerverzinkt</b>	B	1560,-	120,-	1680,-
<b>Fass-Stapelpalette Typ FSP-G</b>	<b>Kategorie</b>	<b>Preis</b>	<b>Frachtkosten</b>	<b>Preis inkl. Frachtkosten</b>
<b>FSP-1 G, lackiert</b>	B	793,-	62,-	855,-
<b>FSP-1 G, feuerverzinkt</b>	B	1052,-	68,-	1120,-
<b>FSP-2 G, lackiert</b>	B	849,-	88,-	937,-
<b>FSP-2 G, feuerverzinkt</b>	B	1156,-	94,-	1250,-
<b>FSP-4 G, lackiert</b>	B	1109,-	120,-	1229,-
<b>FSP-4 G, feuerverzinkt</b>	B	1533,-	127,-	1660,-
<b>Fass-Stapelpalette Typ FSP</b>	<b>Kategorie</b>	<b>Preis</b>	<b>Frachtkosten</b>	<b>Preis inkl. Frachtkosten</b>
<b>FSP-1, lackiert</b>	B	467,-	52,-	519,-
<b>FSP-1, feuerverzinkt</b>	B	702,-	57,-	759,-
<b>FSP-2, lackiert</b>	B	632,-	75,-	707,-
<b>FSP-2, feuerverzinkt</b>	B	882,-	81,-	963,-
<b>FSP-4, lackiert</b>	B	720,-	100,-	820,-
<b>FSP-4, feuerverzinkt</b>	B	1112,-	105,-	1217,-

Alle Preise in EURO zzgl. MwSt. – Frachtkosten gültig für die Bundesrepublik Deutschland (ohne Inseln)  
 Lieferung ab Werk, unverpackt  
 Zahlung innerhalb 8 Tagen nach Rechnungserhalt – 2 % Skonto oder innerhalb 30 Tagen netto

# Preisliste 0425 de-DE

## Umwelt-Lagertechnik



Gefahrstoff-Depot Typ GD-A	Kategorie	Preis	Frachtkosten	Preis inkl. Frachtkosten
<b>GD-A, lackiert</b>	C	736,-	94,-	830,-
Fassauflage FA 60-1, feuerverzinkt	B	105,-	9,-	114,-
Fassauflage FA 60-2, feuerverzinkt	B	114,-	12,-	126,-
Fassauflage FA 60-3, feuerverzinkt	B	133,-	14,-	147,-
Gebinderegal Typ GR-A, verzinkt	B	133,-	19,-	152,-
Gebinderegal Typ GR-B, verzinkt	B	133,-	19,-	152,-
Gebinderegal Typ GR-C, verzinkt	B	133,-	19,-	152,-
<b>GD-A, feuerverzinkt</b>	C	927,-	100,-	1027,-
Fassauflage FA 60-1, feuerverzinkt	B	105,-	9,-	114,-
Fassauflage FA 60-2, feuerverzinkt	B	114,-	12,-	126,-
Fassauflage FA 60-3, feuerverzinkt	B	133,-	14,-	147,-
Gebinderegal Typ GR-A, verzinkt	B	133,-	19,-	152,-
Gebinderegal Typ GR-B, verzinkt	B	133,-	19,-	152,-
Gebinderegal Typ GR-C, verzinkt	B	133,-	19,-	152,-
<b>Gefahrstoff-Depot Typ GD-B</b>	<b>Kategorie</b>	<b>Preis</b>	<b>Frachtkosten</b>	<b>Preis inkl. Frachtkosten</b>
<b>GD-B, lackiert</b>	C	1316,-	106,-	1422,-
Fassauflage FA 60-1, feuerverzinkt	B	105,-	9,-	114,-
Fassauflage FA 60-2, feuerverzinkt	B	114,-	12,-	126,-
Fassauflage FA 60-3, feuerverzinkt	B	133,-	14,-	147,-
Gebinderegal Typ GR-A, verzinkt	B	133,-	19,-	152,-
Gebinderegal Typ GR-B, verzinkt	B	133,-	19,-	152,-
Gebinderegal Typ GR-C, verzinkt	B	133,-	19,-	152,-
<b>GD-B, feuerverzinkt</b>	C	1570,-	117,-	1687,-
Fassauflage FA 60-1, feuerverzinkt	B	105,-	9,-	114,-
Fassauflage FA 60-2, feuerverzinkt	B	114,-	12,-	126,-
Fassauflage FA 60-3, feuerverzinkt	B	133,-	14,-	147,-
Gebinderegal Typ GR-A, verzinkt	B	133,-	19,-	152,-
Gebinderegal Typ GR-B, verzinkt	B	133,-	19,-	152,-
Gebinderegal Typ GR-C, verzinkt	B	133,-	19,-	152,-
<b>Gefahrstoff-Depot Typ GD-C</b>	<b>Kategorie</b>	<b>Preis</b>	<b>Frachtkosten</b>	<b>Preis inkl. Frachtkosten</b>
<b>GD-C, lackiert</b>	C	1123,-	101,-	1224,-
Fassauflage FA 60-1, feuerverzinkt	B	105,-	9,-	114,-
Fassauflage FA 60-2, feuerverzinkt	B	114,-	12,-	126,-
Fassauflage FA 60-3, feuerverzinkt	B	133,-	14,-	147,-
Gebinderegal Typ GR-A, verzinkt	B	133,-	19,-	152,-
Gebinderegal Typ GR-B, verzinkt	B	133,-	19,-	152,-
Gebinderegal Typ GR-C, verzinkt	B	133,-	19,-	152,-
<b>GD-C, feuerverzinkt</b>	C	1269,-	108,-	1377,-
Fassauflage FA 60-1, feuerverzinkt	B	105,-	9,-	114,-
Fassauflage FA 60-2, feuerverzinkt	B	114,-	12,-	126,-
Fassauflage FA 60-3, feuerverzinkt	B	133,-	14,-	147,-
Gebinderegal Typ GR-A, verzinkt	B	133,-	19,-	152,-
Gebinderegal Typ GR-B, verzinkt	B	133,-	19,-	152,-
Gebinderegal Typ GR-C, verzinkt	B	133,-	19,-	152,-
<b>Gefahrstoff-Depot Typ GD-E</b>	<b>Kategorie</b>	<b>Preis</b>	<b>Frachtkosten</b>	<b>Preis inkl. Frachtkosten</b>
<b>GD-E 2, verzinkt</b>	C	1509,-	127,-	1636,-

Alle Preise in EURO zzgl. MwSt. – Frachtkosten gültig für die Bundesrepublik Deutschland (ohne Inseln)  
 Lieferung ab Werk, unverpackt  
 Zahlung innerhalb 8 Tagen nach Rechnungserhalt – 2 % Skonto oder innerhalb 30 Tagen netto

# Preisliste 0425 de-DE

## Umwelt-Lagertechnik



Gefahrstoff-Depot Typ GD-E	Kategorie	Preis	Frachtkosten	Preis inkl. Frachtkosten
Fassauflage FA 60-1, feuerverzinkt	B	105,-	9,-	114,-
Fassauflage FA 60-2, feuerverzinkt	B	114,-	12,-	126,-
Fassauflage FA 60-3, feuerverzinkt	B	133,-	14,-	147,-
Gebinderegal Typ GR-A, verzinkt	B	133,-	19,-	152,-
Gebinderegal Typ GR-B, verzinkt	B	133,-	19,-	152,-
Gebinderegal Typ GR-C, verzinkt	B	133,-	19,-	152,-
<b>GD-E 4, verzinkt</b>	C	1842,-	149,-	1991,-
Fassauflage FA 60-1, feuerverzinkt	B	105,-	9,-	114,-
Fassauflage FA 60-2, feuerverzinkt	B	114,-	12,-	126,-
Fassauflage FA 60-3, feuerverzinkt	B	133,-	14,-	147,-
Gebinderegal Typ GR-A, verzinkt	B	133,-	19,-	152,-
Gebinderegal Typ GR-B, verzinkt	B	133,-	19,-	152,-
Gebinderegal Typ GR-C, verzinkt	B	133,-	19,-	152,-
Gefahrstoff-Depot Typ GD-E/IBC	Kategorie	Preis	Frachtkosten	Preis inkl. Frachtkosten
<b>GD-E/IBC, verzinkt</b>	C	2286,-	387,-	2673,-
<b>GD-E/IBC-2, verzinkt</b>	C	3431,-	411,-	3842,-
Gefahrstoff-Depot Typ GD-N	Kategorie	Preis	Frachtkosten	Preis inkl. Frachtkosten
<b>GD-N 2, verzinkt</b>	C	1315,-	126,-	1441,-
Zwischenboden, feuerverzinkt	C	102,-	12,-	114,-
Fassauflage FA 60-1, feuerverzinkt	B	105,-	9,-	114,-
Gebinderegal Typ GR-A, verzinkt	B	133,-	19,-	152,-
Gebinderegal Typ GR-B, verzinkt	B	133,-	19,-	152,-
Gebinderegal Typ GR-C, verzinkt	B	133,-	19,-	152,-
<b>GD-N 4, verzinkt</b>	C	1639,-	163,-	1802,-
Zwischenboden, feuerverzinkt	C	102,-	12,-	114,-
Fassauflage FA 60-1, feuerverzinkt	B	105,-	9,-	114,-
Fassauflage FA 60-2, feuerverzinkt	B	114,-	12,-	126,-
Fassauflage FA 200-1, feuerverzinkt	B	114,-	9,-	123,-
Fassauflage FA 200-2, feuerverzinkt	B	133,-	15,-	148,-
Gebinderegal Typ GR-A, verzinkt	B	133,-	19,-	152,-
Gebinderegal Typ GR-B, verzinkt	B	133,-	19,-	152,-
Gebinderegal Typ GR-C, verzinkt	B	133,-	19,-	152,-
Gefahrstoff-Depot Typ GD-N/R	Kategorie	Preis	Frachtkosten	Preis inkl. Frachtkosten
<b>GD-N/R 2, verzinkt</b>	C	1509,-	122,-	1631,-
Zwischenboden, feuerverzinkt	C	102,-	12,-	114,-
Fassauflage FA 60-1, feuerverzinkt	B	105,-	9,-	114,-
Gebinderegal Typ GR-A, verzinkt	B	133,-	19,-	152,-
Gebinderegal Typ GR-B, verzinkt	B	133,-	19,-	152,-
Gebinderegal Typ GR-C, verzinkt	B	133,-	19,-	152,-
<b>GD-N/R 4, verzinkt</b>	C	1836,-	156,-	1992,-
Zwischenboden, feuerverzinkt	C	102,-	12,-	114,-
Fassauflage FA 60-1, feuerverzinkt	B	105,-	9,-	114,-
Fassauflage FA 60-2, feuerverzinkt	B	114,-	12,-	126,-
Fassauflage FA 200-1, feuerverzinkt	B	114,-	9,-	123,-
Fassauflage FA 200-2, feuerverzinkt	B	133,-	15,-	148,-
Gebinderegal Typ GR-A, verzinkt	B	133,-	19,-	152,-

Alle Preise in EURO zzgl. MwSt. – Frachtkosten gültig für die Bundesrepublik Deutschland (ohne Inseln)  
 Lieferung ab Werk, unverpackt  
 Zahlung innerhalb 8 Tagen nach Rechnungserhalt – 2 % Skonto oder innerhalb 30 Tagen netto

# Preisliste 0425 de-DE

## Umwelt-Lagertechnik



<b>Gefahrstoff-Depot Typ GD-N/R</b>	<b>Kategorie</b>	<b>Preis</b>	<b>Frachtkosten</b>	<b>Preis inkl. Frachtkosten</b>
Gebinderegal Typ GR-B, verzinkt	B	133,-	19,-	152,-
Gebinderegal Typ GR-C, verzinkt	B	133,-	19,-	152,-
<b>Gasflaschen-Container Typ GFC-B</b>	<b>Kategorie</b>	<b>Preis</b>	<b>Frachtkosten</b>	<b>Preis inkl. Frachtkosten</b>
<b>GFC-B M0, lackiert</b>	B	3290,-	282,-	3572,-
Flaschenhalter mit Kettensicherung, feuerverzinkt	B	69,-	7,-	76,-
Gasflaschengestell GFG-2, verzinkt	B	197,-	36,-	233,-
<b>GFC-B M1, lackiert</b>	B	3815,-	428,-	4243,-
Flaschenhalter mit Kettensicherung, feuerverzinkt	B	69,-	7,-	76,-
Gasflaschengestell GFG-2, verzinkt	B	197,-	36,-	233,-
<b>GFC-B M2, lackiert</b>	B	3974,-	489,-	4463,-
Flaschenhalter mit Kettensicherung, feuerverzinkt	B	69,-	7,-	76,-
Gasflaschengestell GFG-2, verzinkt	B	197,-	36,-	233,-
<b>GFC-B M3, lackiert</b>	B	4600,-	569,-	5169,-
Flaschenhalter mit Kettensicherung, feuerverzinkt	B	69,-	7,-	76,-
Gasflaschengestell GFG-2, verzinkt	B	197,-	36,-	233,-
<b>GFC-B M4, lackiert</b>	B	5173,-	647,-	5820,-
Flaschenhalter mit Kettensicherung, feuerverzinkt	B	69,-	7,-	76,-
Gasflaschengestell GFG-2, verzinkt	B	197,-	36,-	233,-
<b>GFC-B M5, lackiert</b>	B	7187,-	852,-	8039,-
Flaschenhalter mit Kettensicherung, feuerverzinkt	B	69,-	7,-	76,-
Gasflaschengestell GFG-2, verzinkt	B	197,-	36,-	233,-
<b>Gasflaschen-Container Typ GFC-B/W</b>	<b>Kategorie</b>	<b>Preis</b>	<b>Frachtkosten</b>	<b>Preis inkl. Frachtkosten</b>
<b>GFC-B/W M1, lackiert</b>	B	4073,-	446,-	4519,-
Flaschenhalter mit Kettensicherung, feuerverzinkt	B	69,-	7,-	76,-
<b>GFC-B/W M2, lackiert</b>	B	4271,-	516,-	4787,-
Flaschenhalter mit Kettensicherung, feuerverzinkt	B	69,-	7,-	76,-
<b>GFC-B/W M3, lackiert</b>	B	4904,-	596,-	5500,-
Flaschenhalter mit Kettensicherung, feuerverzinkt	B	69,-	7,-	76,-
Gasflaschengestell GFG-2, verzinkt	B	197,-	36,-	233,-
<b>GFC-B/W M4, lackiert</b>	B	5483,-	674,-	6157,-
Flaschenhalter mit Kettensicherung, feuerverzinkt	B	69,-	7,-	76,-
Gasflaschengestell GFG-2, verzinkt	B	197,-	36,-	233,-
<b>GFC-B/W M5, lackiert</b>	B	7578,-	889,-	8467,-
Flaschenhalter mit Kettensicherung, feuerverzinkt	B	69,-	7,-	76,-
Gasflaschengestell GFG-2, verzinkt	B	197,-	36,-	233,-
<b>Gasflaschen-Container Typ GFC-E/G</b>	<b>Kategorie</b>	<b>Preis</b>	<b>Frachtkosten</b>	<b>Preis inkl. Frachtkosten</b>
<b>GFC-E/G M0, feuerverzinkt</b>	B	1487,-	176,-	1663,-
Flaschenhalter mit Kettensicherung, feuerverzinkt	B	38,-	7,-	45,-
Gasflaschengestell GFG-2, verzinkt	B	197,-	36,-	233,-
Auffahrrampe Typ AR, verzinkt	B	157,-	15,-	172,-
<b>GFC-E/G M1, feuerverzinkt</b>	B	2116,-	324,-	2440,-
Flaschenhalter mit Kettensicherung, feuerverzinkt	B	38,-	7,-	45,-
Gasflaschengestell GFG-2, verzinkt	B	197,-	36,-	233,-
Auffahrrampe Typ AR, verzinkt	B	157,-	15,-	172,-
Mitteltrennwand, verzinkt	B	84,-	15,-	99,-
<b>GFC-E/G M2, feuerverzinkt</b>	B	2319,-	352,-	2671,-

Alle Preise in EURO zzgl. MwSt. – Frachtkosten gültig für die Bundesrepublik Deutschland (ohne Inseln)  
 Lieferung ab Werk, unverpackt  
 Zahlung innerhalb 8 Tagen nach Rechnungserhalt – 2 % Skonto oder innerhalb 30 Tagen netto

# Preisliste 0425 de-DE

## Umwelt-Lagertechnik



Gasflaschen-Container Typ GFC-E/G	Kategorie	Preis	Frachtkosten	Preis inkl. Frachtkosten
Flaschenhalter mit Kettensicherung, feuerverzinkt	B	38,-	7,-	45,-
Gasflaschengestell GFG-2, verzinkt	B	197,-	36,-	233,-
Auffahrrampe Typ AR, verzinkt	B	157,-	15,-	172,-
Mitteltrennwand, verzinkt	B	124,-	23,-	147,-
<b>GFC-E/G M3, feuerverzinkt</b>	B	2580,-	383,-	2963,-
Flaschenhalter mit Kettensicherung, feuerverzinkt	B	38,-	7,-	45,-
Gasflaschengestell GFG-2, verzinkt	B	197,-	36,-	233,-
Auffahrrampe Typ AR, verzinkt	B	157,-	15,-	172,-
Mitteltrennwand, verzinkt	B	124,-	23,-	147,-
<b>GFC-E/G M4, feuerverzinkt</b>	B	2797,-	402,-	3199,-
Flaschenhalter mit Kettensicherung, feuerverzinkt	B	38,-	7,-	45,-
Gasflaschengestell GFG-2, verzinkt	B	197,-	36,-	233,-
Auffahrrampe Typ AR, verzinkt	B	157,-	15,-	172,-
Mitteltrennwand, verzinkt	B	124,-	23,-	147,-
<b>GFC-E/G M5, feuerverzinkt</b>	B	3465,-	454,-	3919,-
Flaschenhalter mit Kettensicherung, feuerverzinkt	B	38,-	7,-	45,-
Gasflaschengestell GFG-2, verzinkt	B	197,-	36,-	233,-
Auffahrrampe Typ AR, verzinkt	B	157,-	15,-	172,-
Mitteltrennwand, verzinkt	B	184,-	29,-	213,-
Gasflaschen-Container Typ GFC-E/T	Kategorie	Preis	Frachtkosten	Preis inkl. Frachtkosten
<b>GFC-E/T M0, feuerverzinkt</b>	B	1507,-	182,-	1689,-
Flaschenhalter mit Kettensicherung, feuerverzinkt	B	38,-	7,-	45,-
Gasflaschengestell GFG-2, verzinkt	B	197,-	36,-	233,-
Auffahrrampe Typ AR, verzinkt	B	157,-	15,-	172,-
<b>GFC-E/T M1, feuerverzinkt</b>	B	2153,-	344,-	2497,-
Flaschenhalter mit Kettensicherung, feuerverzinkt	B	38,-	7,-	45,-
Gasflaschengestell GFG-2, verzinkt	B	197,-	36,-	233,-
Auffahrrampe Typ AR, verzinkt	B	157,-	15,-	172,-
Mitteltrennwand, verzinkt	B	84,-	15,-	99,-
<b>GFC-E/T M2, feuerverzinkt</b>	B	2365,-	397,-	2762,-
Flaschenhalter mit Kettensicherung, feuerverzinkt	B	38,-	7,-	45,-
Gasflaschengestell GFG-2, verzinkt	B	197,-	36,-	233,-
Auffahrrampe Typ AR, verzinkt	B	157,-	15,-	172,-
Mitteltrennwand, verzinkt	B	124,-	23,-	147,-
<b>GFC-E/T M3, feuerverzinkt</b>	B	2644,-	411,-	3055,-
Flaschenhalter mit Kettensicherung, feuerverzinkt	B	38,-	7,-	45,-
Gasflaschengestell GFG-2, verzinkt	B	197,-	36,-	233,-
Auffahrrampe Typ AR, verzinkt	B	157,-	15,-	172,-
Mitteltrennwand, verzinkt	B	124,-	23,-	147,-
<b>GFC-E/T M4, feuerverzinkt</b>	B	2859,-	440,-	3299,-
Flaschenhalter mit Kettensicherung, feuerverzinkt	B	38,-	7,-	45,-
Gasflaschengestell GFG-2, verzinkt	B	197,-	36,-	233,-
Auffahrrampe Typ AR, verzinkt	B	157,-	15,-	172,-
Mitteltrennwand, verzinkt	B	124,-	23,-	147,-
<b>GFC-E/T M5, feuerverzinkt</b>	B	3553,-	514,-	4067,-
Flaschenhalter mit Kettensicherung, feuerverzinkt	B	38,-	7,-	45,-

Alle Preise in EURO zzgl. MwSt. – Frachtkosten gültig für die Bundesrepublik Deutschland (ohne Inseln)  
 Lieferung ab Werk, unverpackt  
 Zahlung innerhalb 8 Tagen nach Rechnungserhalt – 2 % Skonto oder innerhalb 30 Tagen netto

# Preisliste 0425 de-DE

## Umwelt-Lagertechnik



<b>Gasflaschen-Container Typ GFC-E/T</b>	<b>Kategorie</b>	<b>Preis</b>	<b>Frachtkosten</b>	<b>Preis inkl. Frachtkosten</b>
Gasflaschengestell GFG-2, verzinkt	B	197,-	36,-	233,-
Auffahrrampe Typ AR, verzinkt	B	157,-	15,-	172,-
Mitteltrennwand, verzinkt	B	184,-	29,-	213,-
<b>Gasflaschen-Container Typ GFC-M/D</b>	<b>Kategorie</b>	<b>Preis</b>	<b>Frachtkosten</b>	<b>Preis inkl. Frachtkosten</b>
<b>GFC-M0/D, feuerverzinkt</b>	B	993,-	117,-	1110,-
Gitterrostboden, feuerverzinkt	B	146,-	19,-	165,-
Flaschenhalter mit Kettensicherung, feuerverzinkt	B	38,-	7,-	45,-
Gasflaschengestell GFG-2, verzinkt	B	197,-	36,-	233,-
<b>GFC-M1/D, feuerverzinkt</b>	B	1204,-	140,-	1344,-
Gitterrostboden, feuerverzinkt	B	264,-	38,-	302,-
Flaschenhalter mit Kettensicherung, feuerverzinkt	B	38,-	7,-	45,-
Gasflaschengestell GFG-2, verzinkt	B	197,-	36,-	233,-
<b>GFC-M2/D, feuerverzinkt</b>	B	1282,-	149,-	1431,-
Gitterrostboden, feuerverzinkt	B	362,-	51,-	413,-
Flaschenhalter mit Kettensicherung, feuerverzinkt	B	38,-	7,-	45,-
Gasflaschengestell GFG-2, verzinkt	B	197,-	36,-	233,-
<b>GFC-M3/D, feuerverzinkt</b>	B	1447,-	165,-	1612,-
Gitterrostboden, feuerverzinkt	B	492,-	58,-	550,-
Flaschenhalter mit Kettensicherung, feuerverzinkt	B	38,-	7,-	45,-
Gasflaschengestell GFG-2, verzinkt	B	197,-	36,-	233,-
<b>GFC-M4/D, feuerverzinkt</b>	B	1546,-	178,-	1724,-
Gitterrostboden, feuerverzinkt	B	605,-	74,-	679,-
Flaschenhalter mit Kettensicherung, feuerverzinkt	B	38,-	7,-	45,-
Gasflaschengestell GFG-2, verzinkt	B	197,-	36,-	233,-
<b>GFC-M5/D, feuerverzinkt</b>	B	1838,-	199,-	2037,-
Gitterrostboden, feuerverzinkt	B	739,-	93,-	832,-
Flaschenhalter mit Kettensicherung, feuerverzinkt	B	38,-	7,-	45,-
Gasflaschengestell GFG-2, verzinkt	B	197,-	36,-	233,-
<b>Gasflaschen-Container Typ GFC-M</b>	<b>Kategorie</b>	<b>Preis</b>	<b>Frachtkosten</b>	<b>Preis inkl. Frachtkosten</b>
<b>GFC-M1, feuerverzinkt</b>	B	1063,-	133,-	1196,-
Gitterrostboden, feuerverzinkt	B	264,-	38,-	302,-
Flaschenhalter mit Kettensicherung, feuerverzinkt	B	38,-	7,-	45,-
Gasflaschengestell GFG-2, verzinkt	B	197,-	36,-	233,-
<b>GFC-M2, feuerverzinkt</b>	B	1129,-	139,-	1268,-
Gitterrostboden, feuerverzinkt	B	362,-	51,-	413,-
Flaschenhalter mit Kettensicherung, feuerverzinkt	B	38,-	7,-	45,-
Gasflaschengestell GFG-2, verzinkt	B	197,-	36,-	233,-
<b>GFC-M3, feuerverzinkt</b>	B	1267,-	153,-	1420,-
Gitterrostboden, feuerverzinkt	B	492,-	58,-	550,-
Flaschenhalter mit Kettensicherung, feuerverzinkt	B	38,-	7,-	45,-
Gasflaschengestell GFG-2, verzinkt	B	197,-	36,-	233,-
<b>GFC-M4, feuerverzinkt</b>	B	1333,-	167,-	1500,-
Gitterrostboden, feuerverzinkt	B	605,-	74,-	679,-
Flaschenhalter mit Kettensicherung, feuerverzinkt	B	38,-	7,-	45,-
Gasflaschengestell GFG-2, verzinkt	B	197,-	36,-	233,-
<b>GFC-M5, feuerverzinkt</b>	B	1547,-	185,-	1732,-

Alle Preise in EURO zzgl. MwSt. – Frachtkosten gültig für die Bundesrepublik Deutschland (ohne Inseln)  
 Lieferung ab Werk, unverpackt  
 Zahlung innerhalb 8 Tagen nach Rechnungserhalt – 2 % Skonto oder innerhalb 30 Tagen netto

# Preisliste 0425 de-DE

## Umwelt-Lagertechnik



Gasflaschen-Container Typ GFC-M	Kategorie	Preis	Frachtkosten	Preis inkl. Frachtkosten
Gitterrostboden, feuerverzinkt	B	739,-	93,-	832,-
Flaschenhalter mit Kettensicherung, feuerverzinkt	B	38,-	7,-	45,-
Gasflaschengestell GFG-2, verzinkt	B	197,-	36,-	233,-
Gasflaschen-Container Typ GFC-M/D-DF	Kategorie	Preis	Frachtkosten	Preis inkl. Frachtkosten
<b>GFC-M1/D-DF, feuerverzinkt</b>	B	1375,-	143,-	1518,-
Gitterrostboden, feuerverzinkt	B	264,-	38,-	302,-
Flaschenhalter mit Kettensicherung, feuerverzinkt	B	38,-	7,-	45,-
Gasflaschengestell GFG-2, verzinkt	B	197,-	36,-	233,-
<b>GFC-M2/D-DF, feuerverzinkt</b>	B	1452,-	151,-	1603,-
Gitterrostboden, feuerverzinkt	B	362,-	51,-	413,-
Flaschenhalter mit Kettensicherung, feuerverzinkt	B	38,-	7,-	45,-
Gasflaschengestell GFG-2, verzinkt	B	197,-	36,-	233,-
<b>GFC-M3/D-DF, feuerverzinkt</b>	B	1618,-	168,-	1786,-
Gitterrostboden, feuerverzinkt	B	492,-	58,-	550,-
Flaschenhalter mit Kettensicherung, feuerverzinkt	B	38,-	7,-	45,-
Gasflaschengestell GFG-2, verzinkt	B	197,-	36,-	233,-
<b>GFC-M4/D-DF, feuerverzinkt</b>	B	1748,-	183,-	1931,-
Gitterrostboden, feuerverzinkt	B	605,-	74,-	679,-
Flaschenhalter mit Kettensicherung, feuerverzinkt	B	38,-	7,-	45,-
Gasflaschengestell GFG-2, verzinkt	B	197,-	36,-	233,-
<b>GFC-M5/D-DF, feuerverzinkt</b>	B	2040,-	204,-	2244,-
Gitterrostboden, feuerverzinkt	B	739,-	93,-	832,-
Flaschenhalter mit Kettensicherung, feuerverzinkt	B	38,-	7,-	45,-
Gasflaschengestell GFG-2, verzinkt	B	197,-	36,-	233,-
<b>GFC-M6/D-DF, feuerverzinkt</b>	B	2681,-	257,-	2938,-
Flaschenhalter mit Kettensicherung, feuerverzinkt	B	38,-	7,-	45,-
Gasflaschengestell GFG-2, verzinkt	B	197,-	36,-	233,-
Gasflaschen-Container Typ GFC-M-DF	Kategorie	Preis	Frachtkosten	Preis inkl. Frachtkosten
<b>GFC-M1-DF, feuerverzinkt</b>	B	1232,-	135,-	1367,-
Gitterrostboden, feuerverzinkt	B	264,-	38,-	302,-
Flaschenhalter mit Kettensicherung, feuerverzinkt	B	38,-	7,-	45,-
Gasflaschengestell GFG-2, verzinkt	B	197,-	36,-	233,-
<b>GFC-M2-DF, feuerverzinkt</b>	B	1300,-	141,-	1441,-
Gitterrostboden, feuerverzinkt	B	362,-	51,-	413,-
Flaschenhalter mit Kettensicherung, feuerverzinkt	B	38,-	7,-	45,-
Gasflaschengestell GFG-2, verzinkt	B	197,-	36,-	233,-
<b>GFC-M3-DF, feuerverzinkt</b>	B	1439,-	156,-	1595,-
Gitterrostboden, feuerverzinkt	B	492,-	58,-	550,-
Flaschenhalter mit Kettensicherung, feuerverzinkt	B	38,-	7,-	45,-
Gasflaschengestell GFG-2, verzinkt	B	197,-	36,-	233,-
<b>GFC-M4-DF, feuerverzinkt</b>	B	1537,-	171,-	1708,-
Gitterrostboden, feuerverzinkt	B	605,-	74,-	679,-
Flaschenhalter mit Kettensicherung, feuerverzinkt	B	38,-	7,-	45,-
Gasflaschengestell GFG-2, verzinkt	B	197,-	36,-	233,-
<b>GFC-M5-DF, feuerverzinkt</b>	B	1750,-	191,-	1941,-
Gitterrostboden, feuerverzinkt	B	739,-	93,-	832,-

Alle Preise in EURO zzgl. MwSt. – Frachtkosten gültig für die Bundesrepublik Deutschland (ohne Inseln)  
 Lieferung ab Werk, unverpackt  
 Zahlung innerhalb 8 Tagen nach Rechnungserhalt – 2 % Skonto oder innerhalb 30 Tagen netto

# Preisliste 0425 de-DE

## Umwelt-Lagertechnik



Gasflaschen-Container Typ GFC-M-DF	Kategorie	Preis	Frachtkosten	Preis inkl. Frachtkosten
Flaschenhalter mit Kettensicherung, feuerverzinkt	B	38,-	7,-	45,-
Gasflaschengestell GFG-2, verzinkt	B	197,-	36,-	233,-
Gasflaschen-Depot Typ GFD-G	Kategorie	Preis	Frachtkosten	Preis inkl. Frachtkosten
GFD-G 1, verzinkt	B	414,-	51,-	465,-
GFD-G 2, verzinkt	B	763,-	100,-	863,-
Gasflaschen-Depot Typ GFD-L	Kategorie	Preis	Frachtkosten	Preis inkl. Frachtkosten
GFD-L 1, verzinkt	B	446,-	42,-	488,-
GFD-L 2, verzinkt	B	850,-	81,-	931,-
Gasflaschen-Depot Typ GFD-R	Kategorie	Preis	Frachtkosten	Preis inkl. Frachtkosten
GFD-R 2, lackiert	B	747,-	36,-	783,-
GFD-R 2, feuerverzinkt	B	771,-	36,-	807,-
GFD-R 4, lackiert	B	849,-	36,-	885,-
GFD-R 4, feuerverzinkt	B	878,-	38,-	916,-
Gefahrstoff-Schrank Typ GS	Kategorie	Preis	Frachtkosten	Preis inkl. Frachtkosten
GS-1, lackiert	B	762,-	69,-	831,-
Zwischenboden, verzinkt	B	86,-	8,-	94,-
GS-1, feuerverzinkt	B	820,-	71,-	891,-
Zwischenboden, verzinkt	B	86,-	8,-	94,-
GS-2, lackiert	B	1013,-	123,-	1136,-
Zwischenboden, verzinkt	B	86,-	8,-	94,-
GS-2, feuerverzinkt	B	1100,-	126,-	1226,-
Zwischenboden, verzinkt	B	86,-	8,-	94,-
GS-3, lackiert	B	2070,-	182,-	2252,-
GS-3, feuerverzinkt	B	2217,-	187,-	2404,-
GS-4, lackiert	B	2081,-	375,-	2456,-
GS-4, feuerverzinkt	B	2260,-	387,-	2647,-
Gasflaschen-Wandhalterung Typ GWH	Kategorie	Preis	Frachtkosten	Preis inkl. Frachtkosten
GWH 140-I, feuerverzinkt	F	25,-	11,-	36,-
GWH 140-II, feuerverzinkt	F	38,-	11,-	49,-
GWH 140-III, feuerverzinkt	F	57,-	11,-	68,-
GWH 230-I, feuerverzinkt	F	27,-	11,-	38,-
GWH 230-II, feuerverzinkt	F	41,-	11,-	52,-
GWH 230-III, feuerverzinkt	F	62,-	11,-	73,-
GWH 320-I, feuerverzinkt	F	28,-	11,-	39,-
GWH 320-II, feuerverzinkt	F	46,-	11,-	57,-
GWH 320-III, feuerverzinkt	F	69,-	11,-	80,-
Kanister-Abfüllhilfe Typ KAH	Kategorie	Preis	Frachtkosten	Preis inkl. Frachtkosten
KAH-5, verzinkt	A	92,-	11,-	103,-
KAH-25, verzinkt	A	105,-	11,-	116,-
KAH-60, verzinkt	A	135,-	12,-	147,-
Kleingebindewanne Typ KGW	Kategorie	Preis	Frachtkosten	Preis inkl. Frachtkosten
KGW 1, verzinkt	B	88,-	14,-	102,-
KGW 1 V4A, Edelstahl 1.4571	B	270,-	14,-	284,-
KGW 2, verzinkt	B	92,-	17,-	109,-

Alle Preise in EURO zzgl. MwSt. – Frachtkosten gültig für die Bundesrepublik Deutschland (ohne Inseln)  
 Lieferung ab Werk, unverpackt  
 Zahlung innerhalb 8 Tagen nach Rechnungserhalt – 2 % Skonto oder innerhalb 30 Tagen netto

# Preisliste 0425 de-DE

## Umwelt-Lagertechnik



Kleingebindewanne Typ KGW	Kategorie	Preis	Frachtkosten	Preis inkl. Frachtkosten
KGW 2 V4A, Edelstahl 1.4571	B	311,-	17,-	328,-
KGW 3, verzinkt	B	96,-	19,-	115,-
KGW 3 V4A, Edelstahl 1.4571	B	386,-	19,-	405,-
KGW 4, verzinkt	B	113,-	36,-	149,-
KGW 4 V4A, Edelstahl 1.4571	B	456,-	36,-	492,-
KGW 5, verzinkt	B	155,-	36,-	191,-
KGW 5 V4A, Edelstahl 1.4571	B	593,-	36,-	629,-
Kleingebindewanne Typ KGW/M	Kategorie	Preis	Frachtkosten	Preis inkl. Frachtkosten
KGW 1/M, verzinkt	B	124,-	14,-	138,-
KGW 1/M V4A, Edelstahl 1.4571	B	406,-	14,-	420,-
KGW 2/M, verzinkt	B	132,-	17,-	149,-
KGW 2/M V4A, Edelstahl 1.4571	B	468,-	17,-	485,-
KGW 3/M, verzinkt	B	151,-	19,-	170,-
KGW 3/M V4A, Edelstahl 1.4571	B	589,-	19,-	608,-
KGW 4/M, verzinkt	B	175,-	36,-	211,-
KGW 4/M V4A, Edelstahl 1.4571	B	705,-	36,-	741,-
KGW 5/M, verzinkt	B	227,-	36,-	263,-
KGW 5/M V4A, Edelstahl 1.4571	B	929,-	36,-	965,-
Kleingebindewanne für Paletten Typ KGW-P	Kategorie	Preis	Frachtkosten	Preis inkl. Frachtkosten
KGW-P 1, verzinkt	B	94,-	17,-	111,-
KGW-P 1 V4A, Edelstahl 1.4571	B	266,-	17,-	283,-
KGW-P 2, verzinkt	B	142,-	19,-	161,-
KGW-P 2 V4A, Edelstahl 1.4571	B	382,-	19,-	401,-
KGW-P 3, verzinkt	B	178,-	36,-	214,-
KGW-P 3 V4A, Edelstahl 1.4571	B	586,-	19,-	605,-
KGW-P 4, verzinkt	B	169,-	19,-	188,-
KGW-P 4 V4A, Edelstahl 1.4571	B	450,-	19,-	469,-
Kleingebindewanne für Paletten Typ KGW-P/M	Kategorie	Preis	Frachtkosten	Preis inkl. Frachtkosten
KGW-P 1/M, verzinkt	B	137,-	17,-	154,-
KGW-P 1/M V4A, Edelstahl 1.4571	B	385,-	17,-	402,-
KGW-P 2/M, verzinkt	B	210,-	19,-	229,-
KGW-P 2/M V4A, Edelstahl 1.4571	B	559,-	19,-	578,-
KGW-P 3/M, verzinkt	B	256,-	36,-	292,-
KGW-P 3/M V4A, Edelstahl 1.4571	B	864,-	36,-	900,-
KGW-P 4/M, verzinkt	B	241,-	36,-	277,-
KGW-P 4/M V4A, Edelstahl 1.4571	B	694,-	19,-	713,-
Diesel-Abfüllplatz Typ KPS	Kategorie	Preis	Frachtkosten	Preis inkl. Frachtkosten
KPS 1, lackiert	B	2865,-	auf Anfrage	auf Anfrage
KPS 2, lackiert	B	3723,-	auf Anfrage	auf Anfrage
KPS 3, lackiert	B	5248,-	auf Anfrage	auf Anfrage
PE-Auffangwanne für Paletten Typ KWP-P	Kategorie	Preis	Frachtkosten	Preis inkl. Frachtkosten
KWP-P 20, aus robustem Polyethylen	B	46,-	14,-	60,-
Lochrost LR-PE 20, aus robustem Polyethylen, Ausführung in schwarz	B	61,-	8,-	69,-
KWP-P 30, aus robustem Polyethylen	B	56,-	17,-	73,-
Lochrost LR-PE 30, aus robustem Polyethylen, Ausführung in schwarz	B	63,-	8,-	71,-

Alle Preise in EURO zzgl. MwSt. – Frachtkosten gültig für die Bundesrepublik Deutschland (ohne Inseln)  
 Lieferung ab Werk, unverpackt  
 Zahlung innerhalb 8 Tagen nach Rechnungserhalt – 2 % Skonto oder innerhalb 30 Tagen netto

# Preisliste 0425 de-DE

## Umwelt-Lagertechnik



<b>PE-Auffangwanne für Paletten Typ KWP-P</b>	<b>Kategorie</b>	<b>Preis</b>	<b>Frachtkosten</b>	<b>Preis inkl. Frachtkosten</b>
<b>KWP-P 40, aus robustem Polyethylen</b>	B	62,-	19,-	81,-
Lochrost LR-PE 40, aus robustem Polyethylen, Ausführung in schwarz	B	67,-	8,-	75,-
<b>KWP-P 60, aus robustem Polyethylen</b>	B	99,-	19,-	118,-
Lochrost LR-PE 60, aus robustem Polyethylen, Ausführung in schwarz	B	70,-	8,-	78,-
<b>KWP-P 100, aus robustem Polyethylen</b>	B	113,-	40,-	153,-
Lochrost LR-PE 100, aus robustem Polyethylen, Ausführung in schwarz	B	86,-	11,-	97,-
<b>Fahrbare Auffangwanne mit Lochplattenwand Typ LPW</b>	<b>Kategorie</b>	<b>Preis</b>	<b>Frachtkosten</b>	<b>Preis inkl. Frachtkosten</b>
<b>LPW 60-1, lackiert</b>	B	605,-	42,-	647,-
Werkzeugablage	B	30,-	4,-	34,-
Tropfwanne	B	48,-	4,-	52,-
<b>LPW 60-1, feuerverzinkt</b>	B	623,-	45,-	668,-
Werkzeugablage	B	30,-	4,-	34,-
Tropfwanne	B	48,-	4,-	52,-
<b>LPW 60-2, lackiert</b>	B	618,-	53,-	671,-
Werkzeugablage	B	30,-	4,-	34,-
Tropfwanne	B	48,-	4,-	52,-
<b>LPW 60-2, feuerverzinkt</b>	B	638,-	59,-	697,-
Werkzeugablage	B	30,-	4,-	34,-
Tropfwanne	B	48,-	4,-	52,-
<b>LPW 60-3, lackiert</b>	B	624,-	51,-	675,-
Werkzeugablage	B	30,-	4,-	34,-
Tropfwanne	B	48,-	4,-	52,-
<b>LPW 60-3, feuerverzinkt</b>	B	644,-	55,-	699,-
Werkzeugablage	B	30,-	4,-	34,-
Tropfwanne	B	48,-	4,-	52,-
<b>LPW 200-1, lackiert</b>	B	794,-	57,-	851,-
Werkzeugablage	B	30,-	4,-	34,-
Tropfwanne	B	48,-	4,-	52,-
<b>LPW 200-1, feuerverzinkt</b>	B	827,-	63,-	890,-
Werkzeugablage	B	30,-	4,-	34,-
Tropfwanne	B	48,-	4,-	52,-
<b>LPW 200-2, lackiert</b>	B	833,-	69,-	902,-
Werkzeugablage	B	30,-	4,-	34,-
Tropfwanne	B	48,-	4,-	52,-
<b>LPW 200-2, feuerverzinkt</b>	B	868,-	77,-	945,-
Werkzeugablage	B	30,-	4,-	34,-
Tropfwanne	B	48,-	4,-	52,-
<b>LPW 200-3, lackiert</b>	B	848,-	62,-	910,-
Werkzeugablage	B	30,-	4,-	34,-
Tropfwanne	B	48,-	4,-	52,-
<b>LPW 200-3, feuerverzinkt</b>	B	883,-	70,-	953,-
Werkzeugablage	B	30,-	4,-	34,-
Tropfwanne	B	48,-	4,-	52,-
<b>LPW 200-4, lackiert</b>	B	1019,-	57,-	1076,-
<b>LPW 200-4, feuerverzinkt</b>	B	1049,-	63,-	1112,-

Alle Preise in EURO zzgl. MwSt. – Frachtkosten gültig für die Bundesrepublik Deutschland (ohne Inseln)  
 Lieferung ab Werk, unverpackt  
 Zahlung innerhalb 8 Tagen nach Rechnungserhalt – 2 % Skonto oder innerhalb 30 Tagen netto

# Preisliste 0425 de-DE

## Umwelt-Lagertechnik



Modul-Auffangwanne Typ MAW	Kategorie	Preis	Frachtkosten	Preis inkl. Frachtkosten
MAW, lackiert	B	324,-	36,-	360,-
MAW, feuerverzinkt	B	353,-	36,-	389,-
Modul 1: Gitterrost mit Auflagen, feuerverzinkt	B	75,-	11,-	86,-
Modul 2: Rollen mit Schiebegriff, verzinkt	B	133,-	12,-	145,-
Modul 3: Kufen, lackiert	B	99,-	12,-	111,-
Modul 3: Kufen, feuerverzinkt	B	63,-	12,-	75,-
Modul 6: Umhausung, verzinkt	B	580,-	70,-	650,-
Profilwanne Typ PW	Kategorie	Preis	Frachtkosten	Preis inkl. Frachtkosten
PW 200-2, lackiert	B	236,-	36,-	272,-
PW 200-2, feuerverzinkt	B	227,-	38,-	265,-
PW 200-4, lackiert	B	261,-	41,-	302,-
PW 200-4, feuerverzinkt	B	252,-	44,-	296,-
PW 400-4, lackiert	B	337,-	47,-	384,-
PW 400-4, feuerverzinkt	B	320,-	53,-	373,-
Gefahrstoff-Rollladenschrank Typ RSG	Kategorie	Preis	Frachtkosten	Preis inkl. Frachtkosten
RSG-1, lackiert	B	1841,-	93,-	1934,-
Höhenverstellbare FüÙe (Set, 4 Stück)	B	77,-	4,-	81,-
RSG-2, lackiert	B	1855,-	93,-	1948,-
Höhenverstellbare FüÙe (Set, 4 Stück)	B	77,-	4,-	81,-
RSG-3, lackiert	B	1904,-	100,-	2004,-
Höhenverstellbare FüÙe (Set, 4 Stück)	B	77,-	4,-	81,-
RSG-4, lackiert	B	2037,-	123,-	2160,-
Höhenverstellbare FüÙe (Set, 4 Stück)	B	77,-	4,-	81,-
Regalwanne mit PE-Einsatz Typ RW PE	Kategorie	Preis	Frachtkosten	Preis inkl. Frachtkosten
RW 1800 PE, lackiert	B	1008,-	56,-	1064,-
RW 1800 PE, feuerverzinkt	B	1062,-	59,-	1121,-
RW 2200-1 PE, lackiert	B	1052,-	63,-	1115,-
RW 2200-1 PE, feuerverzinkt	B	1108,-	68,-	1176,-
RW 2200-2 PE, lackiert	B	1232,-	91,-	1323,-
RW 2200-2 PE, feuerverzinkt	B	1295,-	96,-	1391,-
RW 2700-1 PE, lackiert	B	1070,-	74,-	1144,-
RW 2700-1 PE, feuerverzinkt	B	1151,-	77,-	1228,-
RW 2700-2 PE, lackiert	B	1223,-	85,-	1308,-
RW 2700-2 PE, feuerverzinkt	B	1318,-	89,-	1407,-
RW 2700-3 PE, lackiert	B	1416,-	100,-	1516,-
RW 2700-3 PE, feuerverzinkt	B	1538,-	105,-	1643,-
RW 3300-1 PE, lackiert	B	1369,-	88,-	1457,-
RW 3300-1 PE, feuerverzinkt	B	1458,-	91,-	1549,-
RW 3300-2 PE, lackiert	B	1483,-	96,-	1579,-
RW 3300-2 PE, feuerverzinkt	B	1581,-	102,-	1683,-
RW 3300-3 PE, lackiert	B	1679,-	111,-	1790,-
RW 3300-3 PE, feuerverzinkt	B	1787,-	118,-	1905,-
Regalwanne Typ RW	Kategorie	Preis	Frachtkosten	Preis inkl. Frachtkosten
RW 1800, lackiert	B	489,-	44,-	533,-
RW 1800, feuerverzinkt	B	542,-	47,-	589,-

Alle Preise in EURO zzgl. MwSt. – Frachtkosten gültig für die Bundesrepublik Deutschland (ohne Inseln)  
 Lieferung ab Werk, unverpackt  
 Zahlung innerhalb 8 Tagen nach Rechnungserhalt – 2 % Skonto oder innerhalb 30 Tagen netto

# Preisliste 0425 de-DE

## Umwelt-Lagertechnik



Regalwanne Typ RW	Kategorie	Preis	Frachtkosten	Preis inkl. Frachtkosten
RW 2200-1, lackiert	B	501,-	52,-	553,-
RW 2200-1, feuerverzinkt	B	557,-	55,-	612,-
RW 2200-2, lackiert	B	514,-	75,-	589,-
RW 2200-2, feuerverzinkt	B	576,-	79,-	655,-
RW 2700-1, lackiert	B	510,-	58,-	568,-
RW 2700-1, feuerverzinkt	B	590,-	63,-	653,-
RW 2700-2, lackiert	B	586,-	68,-	654,-
RW 2700-2, feuerverzinkt	B	682,-	73,-	755,-
RW 2700-3, lackiert	B	634,-	81,-	715,-
RW 2700-3, feuerverzinkt	B	754,-	88,-	842,-
RW 3300-1, lackiert	B	657,-	69,-	726,-
RW 3300-1, feuerverzinkt	B	747,-	74,-	821,-
RW 3300-2, lackiert	B	722,-	77,-	799,-
RW 3300-2, feuerverzinkt	B	821,-	83,-	904,-
RW 3300-3, lackiert	B	805,-	90,-	895,-
RW 3300-3, feuerverzinkt	B	913,-	98,-	1011,-

Regalwanne mit PE-Einsatz Typ RW-GR PE	Kategorie	Preis	Frachtkosten	Preis inkl. Frachtkosten
RW-GR 1800 PE, lackiert	B	1138,-	87,-	1225,-
RW-GR 1800 PE, feuerverzinkt	B	1189,-	90,-	1279,-
RW-GR 2200-1 PE, lackiert	B	1212,-	96,-	1308,-
RW-GR 2200-1 PE, feuerverzinkt	B	1268,-	101,-	1369,-
RW-GR 2200-2 PE, lackiert	B	1394,-	123,-	1517,-
RW-GR 2200-2 PE, feuerverzinkt	B	1454,-	127,-	1581,-
RW-GR 2700-1 PE, lackiert	B	1268,-	118,-	1386,-
RW-GR 2700-1 PE, feuerverzinkt	B	1347,-	122,-	1469,-
RW-GR 2700-2 PE, lackiert	B	1419,-	127,-	1546,-
RW-GR 2700-2 PE, feuerverzinkt	B	1516,-	134,-	1650,-
RW-GR 2700-3 PE, lackiert	B	1614,-	143,-	1757,-
RW-GR 2700-3 PE, feuerverzinkt	B	1715,-	150,-	1865,-
RW-GR 3300-1 PE, lackiert	B	1729,-	147,-	1876,-
RW-GR 3300-1 PE, feuerverzinkt	B	1818,-	152,-	1970,-
RW-GR 3300-2 PE, lackiert	B	1841,-	156,-	1997,-
RW-GR 3300-2 PE, feuerverzinkt	B	1949,-	161,-	2110,-
RW-GR 3300-3 PE, lackiert	B	2038,-	170,-	2208,-
RW-GR 3300-3 PE, feuerverzinkt	B	2146,-	178,-	2324,-
RW-GR 3600-3 PE, lackiert	B	2345,-	192,-	2537,-
RW-GR 3600-3 PE, feuerverzinkt	B	2492,-	203,-	2695,-

Regalwanne Typ RW-GR	Kategorie	Preis	Frachtkosten	Preis inkl. Frachtkosten
RW-GR 1800, lackiert	B	619,-	74,-	693,-
RW-GR 1800, feuerverzinkt	B	672,-	76,-	748,-
RW-GR 2200-1, lackiert	B	662,-	89,-	751,-
RW-GR 2200-1, feuerverzinkt	B	719,-	93,-	812,-
RW-GR 2200-2, lackiert	B	676,-	114,-	790,-
RW-GR 2200-2, feuerverzinkt	B	735,-	120,-	855,-
RW-GR 2700-1, lackiert	B	707,-	101,-	808,-
RW-GR 2700-1, feuerverzinkt	B	787,-	105,-	892,-

Alle Preise in EURO zzgl. MwSt. – Frachtkosten gültig für die Bundesrepublik Deutschland (ohne Inseln)  
 Lieferung ab Werk, unverpackt  
 Zahlung innerhalb 8 Tagen nach Rechnungserhalt – 2 % Skonto oder innerhalb 30 Tagen netto

# Preisliste 0425 de-DE

## Umwelt-Lagertechnik



Regalwanne Typ RW-GR	Kategorie	Preis	Frachtkosten	Preis inkl. Frachtkosten
RW-GR 2700-2, lackiert	B	783,-	110,-	893,-
RW-GR 2700-2, feuerverzinkt	B	880,-	117,-	997,-
RW-GR 2700-3, lackiert	B	831,-	123,-	954,-
RW-GR 2700-3, feuerverzinkt	B	933,-	129,-	1062,-
RW-GR 3300-1, lackiert	B	1016,-	125,-	1141,-
RW-GR 3300-1, feuerverzinkt	B	1107,-	133,-	1240,-
RW-GR 3300-2, lackiert	B	1081,-	134,-	1215,-
RW-GR 3300-2, feuerverzinkt	B	1188,-	140,-	1328,-
RW-GR 3300-3, lackiert	B	1165,-	147,-	1312,-
RW-GR 3300-3, feuerverzinkt	B	1272,-	155,-	1427,-
RW-GR 3600-3, lackiert	B	1285,-	162,-	1447,-
RW-GR 3600-3, feuerverzinkt	B	1432,-	173,-	1605,-
<b>Sicherheitsschrank Typ SIW</b>	<b>Kategorie</b>	<b>Preis</b>	<b>Frachtkosten</b>	<b>Preis inkl. Frachtkosten</b>
SIW 1005, verzinkt	B	575,-	62,-	637,-
SIW 2005, verzinkt	B	725,-	74,-	799,-
<b>Diesel-Abfüllplatz Typ TAW</b>	<b>Kategorie</b>	<b>Preis</b>	<b>Frachtkosten</b>	<b>Preis inkl. Frachtkosten</b>
TAW 1, lackiert	B	2365,-	auf Anfrage	auf Anfrage
TAW 2, lackiert	B	3086,-	auf Anfrage	auf Anfrage
TAW 3, lackiert	B	4447,-	auf Anfrage	auf Anfrage
<b>Umweltregal Typ UR</b>	<b>Kategorie</b>	<b>Preis</b>	<b>Frachtkosten</b>	<b>Preis inkl. Frachtkosten</b>
UR-G 2200, lackiert	B	1765,-	220,-	1985,-
Gitterrost-Set, feuerverzinkt	B	191,-	36,-	227,-
Anfahrerschutz	B	72,-	5,-	77,-
UR-G 2700, lackiert	B	1901,-	217,-	2118,-
Gitterrost-Set, feuerverzinkt	B	236,-	36,-	272,-
Anfahrerschutz	B	72,-	5,-	77,-
UR-G 3300, lackiert	B	2656,-	267,-	2923,-
Gitterrost-Set, feuerverzinkt	B	286,-	38,-	324,-
Anfahrerschutz	B	72,-	5,-	77,-
UR-A 2200, lackiert	B	1347,-	196,-	1543,-
Gitterrost-Set, feuerverzinkt	B	191,-	36,-	227,-
Anfahrerschutz	B	72,-	5,-	77,-
UR-A 2700, lackiert	B	1483,-	188,-	1671,-
Gitterrost-Set, feuerverzinkt	B	236,-	36,-	272,-
Anfahrerschutz	B	72,-	5,-	77,-
UR-A 3300, lackiert	B	2238,-	239,-	2477,-
Gitterrost-Set, feuerverzinkt	B	286,-	38,-	324,-
Anfahrerschutz	B	72,-	5,-	77,-
<b>Edelstahl-Auffangwanne Typ VAW</b>	<b>Kategorie</b>	<b>Preis</b>	<b>Frachtkosten</b>	<b>Preis inkl. Frachtkosten</b>
VAW-1, Edelstahl 1.4571	B	956,-	36,-	992,-
Gitterrost, Edelstahl 1.4571	B	477,-	8,-	485,-
Gitterrost, feuerverzinkt	B	68,-	8,-	76,-
VAW-2, Edelstahl 1.4571	B	1042,-	36,-	1078,-
Gitterrost, Edelstahl 1.4571	B	706,-	11,-	717,-
Gitterrost, feuerverzinkt	B	91,-	11,-	102,-

Alle Preise in EURO zzgl. MwSt. – Frachtkosten gültig für die Bundesrepublik Deutschland (ohne Inseln)  
 Lieferung ab Werk, unverpackt  
 Zahlung innerhalb 8 Tagen nach Rechnungserhalt – 2 % Skonto oder innerhalb 30 Tagen netto

# Preisliste 0425 de-DE

## Umwelt-Lagertechnik



<b>Edelstahl-Auffangwanne Typ VAW</b>	<b>Kategorie</b>	<b>Preis</b>	<b>Frachtkosten</b>	<b>Preis inkl. Frachtkosten</b>
VAW-4/A, Edelstahl 1.4571	B	1194,-	38,-	1232,-
Gitterrost, Edelstahl 1.4571	B	1025,-	15,-	1040,-
Gitterrost, feuerverzinkt	B	119,-	15,-	134,-
<b>VAW-4/B, Edelstahl 1.4571</b>	B	1459,-	51,-	1510,-
Gitterrost, Edelstahl 1.4571	B	1411,-	19,-	1430,-
Gitterrost, feuerverzinkt	B	163,-	19,-	182,-
<b>VAW 1000 (Gitterrost Edelstahl), Edelstahl 1.4571</b>	B	3776,-	78,-	3854,-
<b>VAW 1000 (Gitterrost feuerverzinkt), Edelstahl 1.4571</b>	B	2771,-	78,-	2849,-
<b>VAW 1000-2 (Gitterrost Edelstahl), Edelstahl 1.4571</b>	B	5286,-	105,-	5391,-
<b>VAW 1000-2 (Gitterrost feuerverzinkt), Edelstahl 1.4571</b>	B	3440,-	105,-	3545,-
<b>Wärmekammer Typ WK</b>	<b>Kategorie</b>	<b>Preis</b>	<b>Frachtkosten</b>	<b>Preis inkl. Frachtkosten</b>
WK 29-2 E65, lackiert	C	29650,-	auf Anfrage	auf Anfrage
WK 29-2 E85, lackiert	C	29815,-	auf Anfrage	auf Anfrage
WK 57-2 E65, lackiert	C	41623,-	auf Anfrage	auf Anfrage
WK 57-2 E85, lackiert	C	44000,-	auf Anfrage	auf Anfrage
<b>Auffangwanne Typ WM</b>	<b>Kategorie</b>	<b>Preis</b>	<b>Frachtkosten</b>	<b>Preis inkl. Frachtkosten</b>
<b>WM-2/200, feuerverzinkt</b>	B	280,-	41,-	321,-
Fassauflage FA 60-1, feuerverzinkt	B	105,-	9,-	114,-
Fassauflage FA 60-2, feuerverzinkt	B	114,-	12,-	126,-
Fassauflage FA 60-3, feuerverzinkt	B	133,-	14,-	147,-
Fassauflage FA 200-1, feuerverzinkt	B	114,-	9,-	123,-
Gebinderegal Typ GR-A, verzinkt	B	133,-	19,-	152,-
Gebinderegal Typ GR-B, verzinkt	B	133,-	19,-	152,-
Gebinderegal Typ GR-C, verzinkt	B	133,-	19,-	152,-
<b>WM-4/200, feuerverzinkt</b>	B	318,-	51,-	369,-
Fassauflage FA 60-1, feuerverzinkt	B	105,-	9,-	114,-
Fassauflage FA 60-2, feuerverzinkt	B	114,-	12,-	126,-
Fassauflage FA 60-3, feuerverzinkt	B	133,-	14,-	147,-
Fassauflage FA 200-1, feuerverzinkt	B	114,-	9,-	123,-
Fassauflage FA 200-2, feuerverzinkt	B	133,-	15,-	148,-
Gebinderegal Typ GR-A, verzinkt	B	133,-	19,-	152,-
Gebinderegal Typ GR-B, verzinkt	B	133,-	19,-	152,-
Gebinderegal Typ GR-C, verzinkt	B	133,-	19,-	152,-
<b>WM-4/400, feuerverzinkt</b>	B	382,-	57,-	439,-
<b>Auffangwanne Typ WO</b>	<b>Kategorie</b>	<b>Preis</b>	<b>Frachtkosten</b>	<b>Preis inkl. Frachtkosten</b>
<b>WO-2/200, feuerverzinkt</b>	B	213,-	36,-	249,-
<b>WO-4/200, feuerverzinkt</b>	B	231,-	36,-	267,-
<b>WO-4/400, feuerverzinkt</b>	B	298,-	42,-	340,-
<b>PE-Auffangwanne Typ WP</b>	<b>Kategorie</b>	<b>Preis</b>	<b>Frachtkosten</b>	<b>Preis inkl. Frachtkosten</b>
<b>WP 1/11, aus robustem Polyethylen</b>	B	1052,-	76,-	1128,-
<b>WP 2/11, aus robustem Polyethylen</b>	B	1330,-	81,-	1411,-
Vorsatzbehälter VB 2, aus robustem Polyethylen, Ausführung in blau	B	152,-	19,-	171,-
<b>PE-Auffangwanne Typ WPA-PE</b>	<b>Kategorie</b>	<b>Preis</b>	<b>Frachtkosten</b>	<b>Preis inkl. Frachtkosten</b>
<b>WPA-PE 2/2, aus robustem Polyethylen</b>	B	313,-	58,-	371,-
<b>WPA-PE 4/2, aus robustem Polyethylen</b>	B	494,-	58,-	552,-

Alle Preise in EURO zzgl. MwSt. – Frachtkosten gültig für die Bundesrepublik Deutschland (ohne Inseln)  
 Lieferung ab Werk, unverpackt  
 Zahlung innerhalb 8 Tagen nach Rechnungserhalt – 2 % Skonto oder innerhalb 30 Tagen netto

# Preisliste 0425 de-DE

## Umwelt-Lagertechnik



PE-Auffangwanne Typ WP-PE	Kategorie	Preis	Frachtkosten	Preis inkl. Frachtkosten
WP-PE 1/11, aus robustem Polyethylen	B	1139,-	102,-	1241,-
Vorsatzbehälter VB 1, aus robustem Polyethylen, Ausführung in blau	B	163,-	19,-	182,-
WP-PE 2/11, aus robustem Polyethylen	B	1507,-	127,-	1634,-
Vorsatzbehälter VB 2, aus robustem Polyethylen, Ausführung in blau	B	152,-	19,-	171,-
WP-PE 2/2, aus robustem Polyethylen	B	290,-	58,-	348,-
WP-PE 4/2, aus robustem Polyethylen	B	453,-	58,-	511,-
WP-PE 4/4, aus robustem Polyethylen	B	470,-	58,-	528,-
WP-PE 8/11, aus robustem Polyethylen	B	1507,-	127,-	1634,-
Fahrbare PE-Auffangwanne Typ WPT	Kategorie	Preis	Frachtkosten	Preis inkl. Frachtkosten
WPT 230, aus robustem Polyethylen	B	519,-	58,-	577,-

Alle Preise in EURO zzgl. MwSt. – Frachtkosten gültig für die Bundesrepublik Deutschland (ohne Inseln)  
 Lieferung ab Werk, unverpackt  
 Zahlung innerhalb 8 Tagen nach Rechnungserhalt – 2 % Skonto oder innerhalb 30 Tagen netto

## Preisliste 0425 de-DE Gefahrgut-Container

Leuchtstoffröhren-Box Typ AL-D	Kategorie	Preis	Frachtkosten	Preis inkl. Frachtkosten
AL-D 150, Aluminium	C	500,-	36,-	536,-
AL-D 200, Aluminium	C	551,-	36,-	587,-
Sammelbehälter Typ ASB	Kategorie	Preis	Frachtkosten	Preis inkl. Frachtkosten
ASB 250, feuerverzinkt	C	1969,-	105,-	2074,-
ASB 450-I, feuerverzinkt	C	2082,-	143,-	2225,-
Sonderabfallbehälter Typ ASK	Kategorie	Preis	Frachtkosten	Preis inkl. Frachtkosten
ASK 540-4, feuerverzinkt	C	auf Anfrage	auf Anfrage	auf Anfrage
Duo-Container Typ DC	Kategorie	Preis	Frachtkosten	Preis inkl. Frachtkosten
DC 450, feuerverzinkt	C	2267,-	156,-	2423,-
Siebblecheinsatz aus VA-Blech	D	114,-	5,-	119,-
Schlüssel für Flügelmutter M12, feuerverzinkt	F	33,-	13,-	46,-
DC 1000, feuerverzinkt	C	2408,-	231,-	2639,-
Siebblecheinsatz aus VA-Blech	D	114,-	5,-	119,-
Schlüssel für Flügelmutter M12, feuerverzinkt	F	33,-	13,-	46,-
Lithium-Ionen Lagerbehälter Typ LIL	Kategorie	Preis	Frachtkosten	Preis inkl. Frachtkosten
LIL 30, feuerverzinkt	B	1871,-	62,-	1933,-
LIL 90, feuerverzinkt	B	2720,-	88,-	2808,-
Rollensatz, Polyamid, Tragfähigkeit 1050 kg/Rollensatz	A	150,-	9,-	159,-
LIL 220, feuerverzinkt	B	4699,-	146,-	4845,-
Rollensatz, Polyamid, Tragfähigkeit 1050 kg/Rollensatz	A	150,-	9,-	159,-
LIL 280, feuerverzinkt	B	5685,-	173,-	5858,-
Rollensatz, Polyamid, Tragfähigkeit 1050 kg/Rollensatz	A	150,-	9,-	159,-
LIL 340, feuerverzinkt	B	6562,-	158,-	6720,-
Rollensatz, Polyamid, Tragfähigkeit 1050 kg/Rollensatz	A	150,-	9,-	159,-
MobiCont Typ M 800	Kategorie	Preis	Frachtkosten	Preis inkl. Frachtkosten
M 800, lackiert	C	1342,-	120,-	1462,-
Füllstandsanzeige	C	212,-	6,-	218,-
Befülltrichter aus PP	D	65,-	6,-	71,-
Befüll- und Entnahmedeckel	C	65,-	5,-	70,-
Deckel, verzinkt, ohne Schloss	C	188,-	13,-	201,-
Deckel, verzinkt, mit Vierkantschloss	C	233,-	16,-	249,-
Deckel, verzinkt, mit Zylinderschloss	C	233,-	16,-	249,-
Rollensatz, Polyamid, Tragfähigkeit 1350 kg/Rollensatz	A	185,-	9,-	194,-
Handpumpe K 10 C, für Fassgewinde, geeignet für Kraftstoffe und Heizöl	C	91,-	8,-	99,-
Schlauchgarnitur (Länge 1,5 m) für Handpumpe K 10 C, geeignet für Diesel und Benzin	C	65,-	9,-	74,-
Schlauchgarnitur (Länge 3 m) für Handpumpe K 10 C, geeignet für Diesel und Benzin	C	92,-	10,-	102,-
Schlauchgarnitur (Länge 4 m) für Handpumpe K 10 C, geeignet für Diesel und Benzin	C	105,-	10,-	115,-
Elektropumpe TecPump 400 DC 12V	C	492,-	19,-	511,-
Elektropumpe TecPump 400 DC 24V	C	492,-	19,-	511,-
Elektropumpe TecPump 600 AC 230V	C	492,-	19,-	511,-
M 800, feuerverzinkt	C	1432,-	129,-	1561,-

Alle Preise in EURO zzgl. MwSt. – Frachtkosten gültig für die Bundesrepublik Deutschland (ohne Inseln)  
Lieferung ab Werk, unverpackt  
Zahlung innerhalb 8 Tagen nach Rechnungserhalt – 2 % Skonto oder innerhalb 30 Tagen netto

# Preisliste 0425 de-DE

## Gefahrgut-Container



<b>MobiCont Typ M 800</b>	<b>Kategorie</b>	<b>Preis</b>	<b>Frachtkosten</b>	<b>Preis inkl. Frachtkosten</b>
Füllstandsanzeige	C	212,-	6,-	218,-
Befülltrichter aus PP	D	65,-	6,-	71,-
Befüll- und Entnahmedeckel	C	65,-	5,-	70,-
Deckel, verzinkt, ohne Schloss	C	188,-	13,-	201,-
Deckel, verzinkt, mit Vierkantschloss	C	233,-	16,-	249,-
Deckel, verzinkt, mit Zylinderschloss	C	233,-	16,-	249,-
Rollensatz, Polyamid, Tragfähigkeit 1350 kg/Rollensatz	A	185,-	9,-	194,-
Handpumpe K 10 C, für Fassgewinde, geeignet für Kraftstoffe und Heizöl	C	91,-	8,-	99,-
Schlauchgarnitur (Länge 1,5 m) für Handpumpe K 10 C, geeignet für Diesel und Benzin	C	65,-	9,-	74,-
Schlauchgarnitur (Länge 3 m) für Handpumpe K 10 C, geeignet für Diesel und Benzin	C	92,-	10,-	102,-
Schlauchgarnitur (Länge 4 m) für Handpumpe K 10 C, geeignet für Diesel und Benzin	C	105,-	10,-	115,-
Elektropumpe TecPump 400 DC 12V	C	492,-	19,-	511,-
Elektropumpe TecPump 400 DC 24V	C	492,-	19,-	511,-
Elektropumpe TecPump 600 AC 230V	C	492,-	19,-	511,-
<b>MobiCont Typ MD</b>	<b>Kategorie</b>	<b>Preis</b>	<b>Frachtkosten</b>	<b>Preis inkl. Frachtkosten</b>
<b>MD 800, lackiert</b>	C	1868,-	137,-	2005,-
Füllstandsanzeige	C	212,-	6,-	218,-
Handpumpe K 10 C, für Fassgewinde, geeignet für Kraftstoffe und Heizöl	C	91,-	8,-	99,-
Schlauchgarnitur (Länge 1,5 m) für Handpumpe K 10 C, geeignet für Diesel und Benzin	C	65,-	9,-	74,-
Schlauchgarnitur (Länge 3 m) für Handpumpe K 10 C, geeignet für Diesel und Benzin	C	92,-	10,-	102,-
Schlauchgarnitur (Länge 4 m) für Handpumpe K 10 C, geeignet für Diesel und Benzin	C	105,-	10,-	115,-
Elektropumpe TecPump 400 DC 12V	C	492,-	19,-	511,-
Elektropumpe TecPump 400 DC 24V	C	492,-	19,-	511,-
Elektropumpe TecPump 600 AC 230V	C	492,-	19,-	511,-
<b>MD 800, feuerverzinkt</b>	C	1956,-	150,-	2106,-
Füllstandsanzeige	C	212,-	6,-	218,-
Handpumpe K 10 C, für Fassgewinde, geeignet für Kraftstoffe und Heizöl	C	91,-	8,-	99,-
Schlauchgarnitur (Länge 1,5 m) für Handpumpe K 10 C, geeignet für Diesel und Benzin	C	65,-	9,-	74,-
Schlauchgarnitur (Länge 3 m) für Handpumpe K 10 C, geeignet für Diesel und Benzin	C	92,-	10,-	102,-
Schlauchgarnitur (Länge 4 m) für Handpumpe K 10 C, geeignet für Diesel und Benzin	C	105,-	10,-	115,-
Elektropumpe TecPump 400 DC 12V	C	492,-	19,-	511,-
Elektropumpe TecPump 400 DC 24V	C	492,-	19,-	511,-
Elektropumpe TecPump 600 AC 230V	C	492,-	19,-	511,-
<b>MobiCont Typ MO</b>	<b>Kategorie</b>	<b>Preis</b>	<b>Frachtkosten</b>	<b>Preis inkl. Frachtkosten</b>
<b>MO 800, lackiert</b>	C	auf Anfrage	auf Anfrage	auf Anfrage
Füllstandsanzeige	C	212,-	6,-	218,-
<b>MO 800, feuerverzinkt</b>	C	auf Anfrage	auf Anfrage	auf Anfrage
Füllstandsanzeige	C	212,-	6,-	218,-
<b>Kraftstoff-Tank Typ MT</b>	<b>Kategorie</b>	<b>Preis</b>	<b>Frachtkosten</b>	<b>Preis inkl. Frachtkosten</b>
<b>MT 450, feuerverzinkt</b>	C	2147,-	125,-	2272,-
Füllstandsanzeige	C	212,-	6,-	218,-
Handpumpe K 10 C, für Fassgewinde, geeignet für Kraftstoffe und Heizöl	C	91,-	8,-	99,-
Zähler FMT 3 mit digitaler Anzeige und Drehverschraubungen	C	309,-	5,-	314,-
Elektropumpe TecPump 400 DC 12V	C	492,-	17,-	509,-
Elektropumpe TecPump 400 DC 24V	C	492,-	17,-	509,-
Elektropumpe TecPump 600 AC 230V	C	492,-	17,-	509,-

Alle Preise in EURO zzgl. MwSt. – Frachtkosten gültig für die Bundesrepublik Deutschland (ohne Inseln)  
 Lieferung ab Werk, unverpackt  
 Zahlung innerhalb 8 Tagen nach Rechnungserhalt – 2 % Skonto oder innerhalb 30 Tagen netto

# Preisliste 0425 de-DE

## Gefahrgut-Container



Kraftstoff-Tank Typ MT	Kategorie	Preis	Frachtkosten	Preis inkl. Frachtkosten
Zähler Z 400, Nachrüstsatz für Elektropumpen TecPump 400 DC 12V, 400 DC 24V und 600 AC 230V	C	153,-	5,-	158,-
<b>MT 600, feuerverzinkt</b>	C	2554,-	149,-	2703,-
Füllstandsanzeige	C	212,-	6,-	218,-
Handpumpe K 10 C, für Fassgewinde, geeignet für Kraftstoffe und Heizöl	C	91,-	8,-	99,-
Zähler FMT 3 mit digitaler Anzeige und Drehverschraubungen	C	309,-	5,-	314,-
Elektropumpe TecPump 400 DC 12V	C	492,-	17,-	509,-
Elektropumpe TecPump 400 DC 24V	C	492,-	17,-	509,-
Elektropumpe TecPump 600 AC 230V	C	492,-	17,-	509,-
Zähler Z 400, Nachrüstsatz für Elektropumpen TecPump 400 DC 12V, 400 DC 24V und 600 AC 230V	C	153,-	5,-	158,-
<b>MT 1000, feuerverzinkt</b>	C	2761,-	194,-	2955,-
Füllstandsanzeige	C	212,-	6,-	218,-
Handpumpe K 10 C, für Fassgewinde, geeignet für Kraftstoffe und Heizöl	C	91,-	8,-	99,-
Zähler FMT 3 mit digitaler Anzeige und Drehverschraubungen	C	309,-	5,-	314,-
Elektropumpe TecPump 400 DC 12V	C	492,-	17,-	509,-
Elektropumpe TecPump 400 DC 24V	C	492,-	17,-	509,-
Elektropumpe TecPump 600 AC 230V	C	492,-	17,-	509,-
Zähler Z 400, Nachrüstsatz für Elektropumpen TecPump 400 DC 12V, 400 DC 24V und 600 AC 230V	C	153,-	5,-	158,-
<b>MobiCont Typ MW</b>	<b>Kategorie</b>	<b>Preis</b>	<b>Frachtkosten</b>	<b>Preis inkl. Frachtkosten</b>
<b>MW 800, lackiert</b>	C	1722,-	143,-	1865,-
Füllstandsanzeige	C	212,-	5,-	217,-
Befüllstutzen	C	51,-	4,-	55,-
Tankheizung 220 W	C	371,-	9,-	380,-
Tankarmatur	B	64,-	6,-	70,-
Antiheberventil	D	68,-	5,-	73,-
Be- und Entlüftungsventil	C	26,-	4,-	30,-
<b>MW 800, feuerverzinkt</b>	C	1813,-	153,-	1966,-
Füllstandsanzeige	C	212,-	5,-	217,-
Befüllstutzen	C	51,-	4,-	55,-
Tankheizung 220 W	C	371,-	9,-	380,-
Tankarmatur	B	64,-	6,-	70,-
Antiheberventil	D	68,-	5,-	73,-
Be- und Entlüftungsventil	C	26,-	4,-	30,-
<b>Sonderabfallbehälter Typ SAF</b>	<b>Kategorie</b>	<b>Preis</b>	<b>Frachtkosten</b>	<b>Preis inkl. Frachtkosten</b>
<b>SAF 450, feuerverzinkt</b>	C	1097,-	94,-	1191,-
<b>SAF 600, feuerverzinkt</b>	C	1097,-	105,-	1202,-
<b>SAF 1000, feuerverzinkt</b>	C	1097,-	122,-	1219,-
<b>Bergungsgroßverpackung Typ SAG</b>	<b>Kategorie</b>	<b>Preis</b>	<b>Frachtkosten</b>	<b>Preis inkl. Frachtkosten</b>
<b>SAG 800, feuerverzinkt</b>	C	1102,-	122,-	1224,-
<b>SAG 1500, feuerverzinkt</b>	C	2078,-	185,-	2263,-
Polyethylen-Säcke, 25 Stück auf Rolle	C	180,-	42,-	222,-
<b>SAG 2100, feuerverzinkt</b>	C	2180,-	210,-	2390,-
Polyethylen-Säcke, 25 Stück auf Rolle	C	180,-	42,-	222,-
<b>SAG 2700, feuerverzinkt</b>	C	2252,-	261,-	2513,-

Alle Preise in EURO zzgl. MwSt. – Frachtkosten gültig für die Bundesrepublik Deutschland (ohne Inseln)  
 Lieferung ab Werk, unverpackt  
 Zahlung innerhalb 8 Tagen nach Rechnungserhalt – 2 % Skonto oder innerhalb 30 Tagen netto

# Preisliste 0425 de-DE

## Gefahrgut-Container



<b>Bergungsgroßverpackung Typ SAG</b>	<b>Kategorie</b>	<b>Preis</b>	<b>Frachtkosten</b>	<b>Preis inkl. Frachtkosten</b>
Polyethylen-Säcke, 25 Stück auf Rolle	C	180,-	42,-	222,-
<b>Sonderabfallbehälter Typ SAP</b>	<b>Kategorie</b>	<b>Preis</b>	<b>Frachtkosten</b>	<b>Preis inkl. Frachtkosten</b>
<b>SAP 450, feuerverzinkt</b>	C	920,-	102,-	1022,-
Polyethylen-Säcke, 50 Stück auf Rolle - 0,085 mm	C	134,-	36,-	170,-
Polyethylen-Säcke, 50 Stück auf Rolle - 0,16 mm	C	237,-	36,-	273,-
<b>SAP 600, feuerverzinkt</b>	C	920,-	109,-	1029,-
Polyethylen-Säcke, 50 Stück auf Rolle - 0,085 mm	C	134,-	36,-	170,-
Polyethylen-Säcke, 50 Stück auf Rolle - 0,16 mm	C	237,-	36,-	273,-
<b>SAP 800, feuerverzinkt</b>	C	920,-	117,-	1037,-
Polyethylen-Säcke, 50 Stück auf Rolle - 0,085 mm	C	134,-	36,-	170,-
Polyethylen-Säcke, 50 Stück auf Rolle - 0,16 mm	C	237,-	36,-	273,-
<b>Sonderabfallbehälter Typ SAP-1</b>	<b>Kategorie</b>	<b>Preis</b>	<b>Frachtkosten</b>	<b>Preis inkl. Frachtkosten</b>
<b>SAP 450-1, feuerverzinkt</b>	C	860,-	86,-	946,-
Polyethylen-Säcke, 50 Stück auf Rolle - 0,085 mm	C	134,-	36,-	170,-
Polyethylen-Säcke, 50 Stück auf Rolle - 0,16 mm	C	237,-	36,-	273,-
<b>SAP 600-1, feuerverzinkt</b>	C	860,-	90,-	950,-
Polyethylen-Säcke, 50 Stück auf Rolle - 0,085 mm	C	134,-	36,-	170,-
Polyethylen-Säcke, 50 Stück auf Rolle - 0,16 mm	C	237,-	36,-	273,-
<b>SAP 800-1, feuerverzinkt</b>	C	860,-	96,-	956,-
Polyethylen-Säcke, 50 Stück auf Rolle - 0,085 mm	C	134,-	36,-	170,-
Polyethylen-Säcke, 50 Stück auf Rolle - 0,16 mm	C	237,-	36,-	273,-
<b>SAP 800-3, feuerverzinkt</b>	C	844,-	96,-	940,-
Polyethylen-Säcke, 50 Stück auf Rolle - 0,085 mm	C	134,-	36,-	170,-
Polyethylen-Säcke, 50 Stück auf Rolle - 0,16 mm	C	237,-	36,-	273,-
<b>Altbatterie-Container Typ SAP 600 K</b>	<b>Kategorie</b>	<b>Preis</b>	<b>Frachtkosten</b>	<b>Preis inkl. Frachtkosten</b>
<b>SAP 600 K, feuerverzinkt</b>	C	1242,-	117,-	1359,-
<b>Altbatterie-Container Typ SAP 601 K</b>	<b>Kategorie</b>	<b>Preis</b>	<b>Frachtkosten</b>	<b>Preis inkl. Frachtkosten</b>
<b>SAP 601 K, feuerverzinkt</b>	C	1102,-	86,-	1188,-
<b>Sonderabfallbehälter Typ SAS</b>	<b>Kategorie</b>	<b>Preis</b>	<b>Frachtkosten</b>	<b>Preis inkl. Frachtkosten</b>
<b>SAS 800, feuerverzinkt</b>	C	930,-	97,-	1027,-
<b>Schadstoffcontainer Typ SF</b>	<b>Kategorie</b>	<b>Preis</b>	<b>Frachtkosten</b>	<b>Preis inkl. Frachtkosten</b>
<b>SF 240, feuerverzinkt</b>	C	auf Anfrage	auf Anfrage	auf Anfrage
<b>Leuchtstoffröhren-Box Typ SL</b>	<b>Kategorie</b>	<b>Preis</b>	<b>Frachtkosten</b>	<b>Preis inkl. Frachtkosten</b>
<b>SL 150, lackiert</b>	C	664,-	86,-	750,-
<b>SL 150, feuerverzinkt</b>	C	794,-	91,-	885,-
<b>SL 200, lackiert</b>	C	740,-	96,-	836,-
<b>SL 200, feuerverzinkt</b>	C	871,-	105,-	976,-
<b>Leuchtstoffröhren-Box Typ SL-D</b>	<b>Kategorie</b>	<b>Preis</b>	<b>Frachtkosten</b>	<b>Preis inkl. Frachtkosten</b>
<b>SL-D 150, lackiert</b>	C	731,-	78,-	809,-
Eingängbarer Einsatz, verzinkt	C	84,-	6,-	90,-
<b>SL-D 150, feuerverzinkt</b>	C	850,-	87,-	937,-
Eingängbarer Einsatz, verzinkt	C	84,-	6,-	90,-
<b>SL-D 200, lackiert</b>	C	808,-	90,-	898,-
Eingängbarer Einsatz, verzinkt	C	84,-	6,-	90,-

Alle Preise in EURO zzgl. MwSt. – Frachtkosten gültig für die Bundesrepublik Deutschland (ohne Inseln)  
 Lieferung ab Werk, unverpackt  
 Zahlung innerhalb 8 Tagen nach Rechnungserhalt – 2 % Skonto oder innerhalb 30 Tagen netto

# Preisliste 0425 de-DE

## Gefahrgut-Container



Leuchtstoffröhren-Box Typ SL-D	Kategorie	Preis	Frachtkosten	Preis inkl. Frachtkosten
SL-D 200, feuerverzinkt	C	940,-	100,-	1040,-
Eingängbarer Einsatz, verzinkt	C	84,-	6,-	90,-
Leuchtstoffröhren-Box Typ SL-N	Kategorie	Preis	Frachtkosten	Preis inkl. Frachtkosten
SL-N 220, lackiert	C	831,-	98,-	929,-
SL-N 220, feuerverzinkt	C	969,-	106,-	1075,-
Sonderabfallbehälter Typ SP	Kategorie	Preis	Frachtkosten	Preis inkl. Frachtkosten
SP 100, feuerverzinkt	C	auf Anfrage	auf Anfrage	auf Anfrage
SP 240, feuerverzinkt	C	auf Anfrage	auf Anfrage	auf Anfrage
Spraydosen-Transportbox Typ STB	Kategorie	Preis	Frachtkosten	Preis inkl. Frachtkosten
STB 1000, feuerverzinkt	C	1118,-	98,-	1216,-
Polyethylen-Säcke, 50 Stück auf Rolle	C	185,-	36,-	221,-
Bindeflies, 100 Stück	C	353,-	12,-	365,-

Alle Preise in EURO zzgl. MwSt. – Frachtkosten gültig für die Bundesrepublik Deutschland (ohne Inseln)  
 Lieferung ab Werk, unverpackt  
 Zahlung innerhalb 8 Tagen nach Rechnungserhalt – 2 % Skonto oder innerhalb 30 Tagen netto