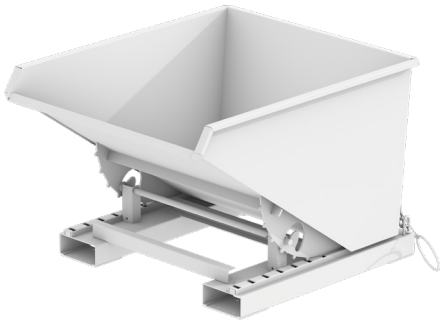


...made by



LISTE DE PRIX 0726 FR-BE

APPAREILS POUR CHARIOT ÉLÉVATEUR

MATÉRIEL DE MANUTENTION

ENVIRONNEMENT / TECHNIQUE DE STOCKAGE

CONTENEURS POUR MATIÈRES DANGEREUSES



INNOVATION – CONSTRUCTION – PRODUCTION

...depuis 1966

Liste de prix 0726 fr-BE

Appareils pour chariot élévateur

| Pince à fûts Type 3P | Catégorie | Prix | Frais de transport | Prix franco |
|-----------------------|-----------|-------|--------------------|-------------|
| 3P, peint | B | 942,- | 85,- | 1027,- |
| 3P, galvanisé à chaud | B | 990,- | 85,- | 1075,- |

| Benne basculante Type 3S | Catégorie | Prix | Frais de transport | Prix franco |
|-----------------------------------------------------------------------------|-----------|--------|--------------------|-------------|
| 3S 300, peint | A | 1244,- | 120,- | 1364,- |
| Couvercle, galvanisé | A | 174,- | 18,- | 192,- |
| Jeu de roulettes, polyamide, Capacité de charge 1050 kg / jeux de roulettes | A | 136,- | 15,- | 151,- |
| 3S 300, galvanisé à chaud | A | 1342,- | 165,- | 1507,- |
| Couvercle, galvanisé | A | 174,- | 18,- | 192,- |
| Jeu de roulettes, polyamide, Capacité de charge 1050 kg / jeux de roulettes | A | 136,- | 15,- | 151,- |
| 3S 600, peint | A | 1300,- | 165,- | 1465,- |
| Couvercle, galvanisé | A | 196,- | 22,- | 218,- |
| Jeu de roulettes, polyamide, Capacité de charge 1050 kg / jeux de roulettes | A | 136,- | 15,- | 151,- |
| 3S 600, galvanisé à chaud | A | 1402,- | 165,- | 1567,- |
| Couvercle, galvanisé | A | 196,- | 22,- | 218,- |
| Jeu de roulettes, polyamide, Capacité de charge 1050 kg / jeux de roulettes | A | 136,- | 15,- | 151,- |

| Benne basculante Type 4A | Catégorie | Prix | Frais de transport | Prix franco |
|------------------------------------|-----------|--------|--------------------|-------------|
| 4A 600, peint | A | 1103,- | 120,- | 1223,- |
| Couvercle, galvanisé | A | 196,- | 22,- | 218,- |
| Soudé étanche à l'eau et à l'huile | A | 78,- | 0,- | 78,- |
| 4A 600, galvanisé à chaud | A | 1250,- | 120,- | 1370,- |
| Couvercle, galvanisé | A | 196,- | 22,- | 218,- |
| Soudé étanche à l'eau et à l'huile | A | 78,- | 0,- | 78,- |
| 4A 900, peint | A | 1239,- | 165,- | 1404,- |
| Couvercle, galvanisé | A | 223,- | 27,- | 250,- |
| Soudé étanche à l'eau et à l'huile | A | 78,- | 0,- | 78,- |
| 4A 900, galvanisé à chaud | A | 1424,- | 165,- | 1589,- |
| Couvercle, galvanisé | A | 223,- | 27,- | 250,- |
| Soudé étanche à l'eau et à l'huile | A | 78,- | 0,- | 78,- |
| 4A 1200, peint | A | 1327,- | 165,- | 1492,- |
| Couvercle, galvanisé | A | 223,- | 26,- | 249,- |
| Soudé étanche à l'eau et à l'huile | A | 121,- | 0,- | 121,- |
| 4A 1200, galvanisé à chaud | A | 1558,- | 165,- | 1723,- |
| Couvercle, galvanisé | A | 223,- | 26,- | 249,- |
| Soudé étanche à l'eau et à l'huile | A | 121,- | 0,- | 121,- |

| Pince à fûts Type 4P | Catégorie | Prix | Frais de transport | Prix franco |
|-----------------------|-----------|-------|--------------------|-------------|
| 4P, peint | B | 578,- | 28,- | 606,- |
| 4P, galvanisé à chaud | B | 551,- | 28,- | 579,- |

Prix en EURO, hors taxe

Conditions de livraison : en départ usine DE-46354 Südlohn ou DE-38820 Halberstadt, hors emballages

Frais de transport pour une livraison en Belgique

Liste de prix 0726 fr-BE

Appareils pour chariot élévateur



| Pince à fûts Type 4P-D | Catégorie | Prix | Frais de transport | Prix franco |
|----------------------------|-----------|-------|--------------------|-------------|
| 4P-D120, peint | B | 578,- | 28,- | 606,- |
| 4P-D120, galvanisé à chaud | B | 551,- | 28,- | 579,- |
| 4P-D220, peint | B | 578,- | 28,- | 606,- |
| 4P-D220, galvanisé à chaud | B | 551,- | 28,- | 579,- |

| Benne basculante Type AK | Catégorie | Prix | Frais de transport | Prix franco |
|-----------------------------------------------------------------------------|-----------|--------|--------------------|-------------|
| AK 50, peint | A | 802,- | 120,- | 922,- |
| Couvercle, galvanisé | A | 140,- | 16,- | 156,- |
| Jeu de roulettes, polyamide, Capacité de charge 1050 kg / jeux de roulettes | A | 136,- | 15,- | 151,- |
| Soudé étanche à l'eau et à l'huile | A | 78,- | 0,- | 78,- |
| AK 50, galvanisé à chaud | A | 956,- | 120,- | 1076,- |
| Couvercle, galvanisé | A | 140,- | 16,- | 156,- |
| Jeu de roulettes, polyamide, Capacité de charge 1050 kg / jeux de roulettes | A | 136,- | 15,- | 151,- |
| Soudé étanche à l'eau et à l'huile | A | 78,- | 0,- | 78,- |
| AK 75, peint | A | 897,- | 120,- | 1017,- |
| Couvercle, galvanisé | A | 192,- | 21,- | 213,- |
| Jeu de roulettes, polyamide, Capacité de charge 1050 kg / jeux de roulettes | A | 136,- | 15,- | 151,- |
| Soudé étanche à l'eau et à l'huile | A | 78,- | 0,- | 78,- |
| AK 75, galvanisé à chaud | A | 1048,- | 165,- | 1213,- |
| Couvercle, galvanisé | A | 192,- | 21,- | 213,- |
| Jeu de roulettes, polyamide, Capacité de charge 1050 kg / jeux de roulettes | A | 136,- | 15,- | 151,- |
| Soudé étanche à l'eau et à l'huile | A | 78,- | 0,- | 78,- |
| AK 100, peint | A | 970,- | 165,- | 1135,- |
| Couvercle, galvanisé | A | 218,- | 26,- | 244,- |
| Jeu de roulettes, polyamide, Capacité de charge 1050 kg / jeux de roulettes | A | 136,- | 15,- | 151,- |
| Soudé étanche à l'eau et à l'huile | A | 121,- | 0,- | 121,- |
| AK 100, galvanisé à chaud | A | 1133,- | 165,- | 1298,- |
| Couvercle, galvanisé | A | 218,- | 26,- | 244,- |
| Jeu de roulettes, polyamide, Capacité de charge 1050 kg / jeux de roulettes | A | 136,- | 15,- | 151,- |
| Soudé étanche à l'eau et à l'huile | A | 121,- | 0,- | 121,- |
| AK 150, peint | A | 1238,- | 165,- | 1403,- |
| Couvercle, galvanisé | A | 305,- | 28,- | 333,- |
| Jeu de roulettes, polyamide, Capacité de charge 1050 kg / jeux de roulettes | A | 136,- | 15,- | 151,- |
| Soudé étanche à l'eau et à l'huile | A | 121,- | 0,- | 121,- |
| AK 150, galvanisé à chaud | A | 1448,- | 165,- | 1613,- |
| Couvercle, galvanisé | A | 305,- | 28,- | 333,- |
| Jeu de roulettes, polyamide, Capacité de charge 1050 kg / jeux de roulettes | A | 136,- | 15,- | 151,- |
| Soudé étanche à l'eau et à l'huile | A | 121,- | 0,- | 121,- |

| Conteneur B.T.P. Type BBG | Catégorie | Prix | Frais de transport | Prix franco |
|-----------------------------------|-----------|-------|--------------------|-------------|
| BBG 100, peint | A | 405,- | 120,- | 525,- |
| Couvercle, galvanisé | A | 189,- | 85,- | 274,- |
| BBG 100, galvanisé à chaud | A | 496,- | 120,- | 616,- |
| Couvercle, galvanisé | A | 189,- | 85,- | 274,- |

Prix en EURO, hors taxe

Conditions de livraison : en départ usine DE-46354 Südlohn ou DE-38820 Halberstadt, hors emballages

Frais de transport pour une livraison en Belgique

Liste de prix 0726 fr-BE

Appareils pour chariot élévateur



| Conteneur B.T.P. Type BBK | Catégorie | Prix | Frais de transport | Prix franco |
|-----------------------------------------------------------------------------|-----------|--------|--------------------|-------------|
| BBK 100, peint | A | 496,- | 120,- | 616,- |
| Couvercle, galvanisé | A | 189,- | 85,- | 274,- |
| BBK 100, galvanisé à chaud | A | 571,- | 120,- | 691,- |
| Couvercle, galvanisé | A | 189,- | 85,- | 274,- |
| Conteneur B.T.P. Type BBM | Catégorie | Prix | Frais de transport | Prix franco |
| BBM 500, peint | A | 325,- | 85,- | 410,- |
| BBM 500, galvanisé à chaud | A | 359,- | 88,- | 447,- |
| Conteneur B.T.P. Type BBP | Catégorie | Prix | Frais de transport | Prix franco |
| BBP 100, peint | A | 433,- | 88,- | 521,- |
| Couvercle, galvanisé | A | 189,- | 85,- | 274,- |
| Tourillon de positionnement et butée d'angle | A | 51,- | 10,- | 61,- |
| BBP 100, galvanisé à chaud | A | 511,- | 88,- | 599,- |
| Couvercle, galvanisé | A | 189,- | 85,- | 274,- |
| Tourillon de positionnement et butée d'angle | A | 51,- | 10,- | 61,- |
| Palonnier pour conteneur B.T.P. Type BBT | Catégorie | Prix | Frais de transport | Prix franco |
| BBT, peint | A | 571,- | 120,- | 691,- |
| BBT, galvanisé à chaud | A | 649,- | 120,- | 769,- |
| Conteneur Type BC | Catégorie | Prix | Frais de transport | Prix franco |
| BC 500, peint | B | 957,- | 120,- | 1077,- |
| Couvercle, galvanisé | B | 143,- | 16,- | 159,- |
| Jeu de roulettes, polyamide, Capacité de charge 1350 kg / jeux de roulettes | A | 192,- | 15,- | 207,- |
| BC 500, galvanisé à chaud | B | 1179,- | 165,- | 1344,- |
| Couvercle, galvanisé | B | 143,- | 16,- | 159,- |
| Jeu de roulettes, polyamide, Capacité de charge 1350 kg / jeux de roulettes | A | 192,- | 15,- | 207,- |
| BC 500 (dévrouillage par pince lève-bloc), peint | B | 1026,- | 120,- | 1146,- |
| Couvercle, galvanisé | B | 143,- | 16,- | 159,- |
| Jeu de roulettes, polyamide, Capacité de charge 1350 kg / jeux de roulettes | A | 192,- | 15,- | 207,- |
| BC 500 (dévrouillage par pince lève-bloc), galvanisé à chaud | B | 1250,- | 165,- | 1415,- |
| Couvercle, galvanisé | B | 143,- | 16,- | 159,- |
| Jeu de roulettes, polyamide, Capacité de charge 1350 kg / jeux de roulettes | A | 192,- | 15,- | 207,- |
| BC 1000, peint | B | 1043,- | 165,- | 1208,- |
| Couvercle, galvanisé | B | 143,- | 16,- | 159,- |
| Jeu de roulettes, polyamide, Capacité de charge 1350 kg / jeux de roulettes | A | 192,- | 15,- | 207,- |
| BC 1000, galvanisé à chaud | B | 1316,- | 165,- | 1481,- |
| Couvercle, galvanisé | B | 143,- | 16,- | 159,- |
| Jeu de roulettes, polyamide, Capacité de charge 1350 kg / jeux de roulettes | A | 192,- | 15,- | 207,- |
| BC 1000 (dévrouillage par pince lève-bloc), peint | B | 1111,- | 165,- | 1276,- |
| Couvercle, galvanisé | B | 143,- | 16,- | 159,- |
| Jeu de roulettes, polyamide, Capacité de charge 1350 kg / jeux de roulettes | A | 192,- | 15,- | 207,- |
| BC 1000 (dévrouillage par pince lève-bloc), galvanisé à chaud | B | 1386,- | 165,- | 1551,- |
| Couvercle, galvanisé | B | 143,- | 16,- | 159,- |

Prix en EURO, hors taxe

Conditions de livraison : en départ usine DE-46354 Südlohn ou DE-38820 Halberstadt, hors emballages

Frais de transport pour une livraison en Belgique

Liste de prix 0726 fr-BE

Appareils pour chariot élévateur



| Conteneur Type BC | Catégorie | Prix | Frais de transport | Prix franco |
|--------------------------------------------------------------------------------------------------|-----------|--------|--------------------|-------------|
| Jeu de roulettes, polyamide, Capacité de charge 1350 kg / jeux de roulettes | A | 192,- | 15,- | 207,- |
| Benne basculante Type BK | Catégorie | Prix | Frais de transport | Prix franco |
| BK 30, peint | A | 700,- | 120,- | 820,- |
| Couvercle, galvanisé | A | 98,- | 18,- | 116,- |
| Jeu de roulettes, polyamide, Capacité de charge 1350 kg / jeux de roulettes | A | 192,- | 15,- | 207,- |
| Jeu de roulettes pour charges lourdes, polyamide, Capacité de charge 2550 kg / jeux de roulettes | A | 379,- | 15,- | 394,- |
| Soudé étanche à l'eau et à l'huile | A | 78,- | 0,- | 78,- |
| BK 30, galvanisé à chaud | A | 984,- | 120,- | 1104,- |
| Couvercle, galvanisé | A | 98,- | 18,- | 116,- |
| Jeu de roulettes, polyamide, Capacité de charge 1350 kg / jeux de roulettes | A | 192,- | 15,- | 207,- |
| Jeu de roulettes pour charges lourdes, polyamide, Capacité de charge 2550 kg / jeux de roulettes | A | 379,- | 15,- | 394,- |
| Soudé étanche à l'eau et à l'huile | A | 78,- | 0,- | 78,- |
| BK 50, peint | A | 984,- | 120,- | 1104,- |
| Couvercle, galvanisé | A | 98,- | 20,- | 118,- |
| Jeu de roulettes, polyamide, Capacité de charge 1350 kg / jeux de roulettes | A | 192,- | 15,- | 207,- |
| Jeu de roulettes pour charges lourdes, polyamide, Capacité de charge 2550 kg / jeux de roulettes | A | 379,- | 15,- | 394,- |
| Soudé étanche à l'eau et à l'huile | A | 78,- | 0,- | 78,- |
| BK 50, galvanisé à chaud | A | 1327,- | 165,- | 1492,- |
| Couvercle, galvanisé | A | 98,- | 20,- | 118,- |
| Jeu de roulettes, polyamide, Capacité de charge 1350 kg / jeux de roulettes | A | 192,- | 15,- | 207,- |
| Jeu de roulettes pour charges lourdes, polyamide, Capacité de charge 2550 kg / jeux de roulettes | A | 379,- | 15,- | 394,- |
| Soudé étanche à l'eau et à l'huile | A | 78,- | 0,- | 78,- |
| BK 80, peint | A | 1297,- | 165,- | 1462,- |
| Couvercle, galvanisé | A | 144,- | 22,- | 166,- |
| Jeu de roulettes, polyamide, Capacité de charge 1350 kg / jeux de roulettes | A | 192,- | 15,- | 207,- |
| Jeu de roulettes pour charges lourdes, polyamide, Capacité de charge 2550 kg / jeux de roulettes | A | 379,- | 15,- | 394,- |
| Soudé étanche à l'eau et à l'huile | A | 78,- | 0,- | 78,- |
| BK 80, galvanisé à chaud | A | 1814,- | 165,- | 1979,- |
| Couvercle, galvanisé | A | 144,- | 22,- | 166,- |
| Jeu de roulettes, polyamide, Capacité de charge 1350 kg / jeux de roulettes | A | 192,- | 15,- | 207,- |
| Jeu de roulettes pour charges lourdes, polyamide, Capacité de charge 2550 kg / jeux de roulettes | A | 379,- | 15,- | 394,- |
| Soudé étanche à l'eau et à l'huile | A | 78,- | 0,- | 78,- |
| BK 100, peint | A | 1508,- | 165,- | 1673,- |
| Couvercle, galvanisé | A | 173,- | 27,- | 200,- |
| Jeu de roulettes, polyamide, Capacité de charge 1350 kg / jeux de roulettes | A | 192,- | 15,- | 207,- |
| Jeu de roulettes pour charges lourdes, polyamide, Capacité de charge 2550 kg / jeux de roulettes | A | 379,- | 15,- | 394,- |
| Soudé étanche à l'eau et à l'huile | A | 121,- | 0,- | 121,- |
| BK 100, galvanisé à chaud | A | 2070,- | 165,- | 2235,- |
| Couvercle, galvanisé | A | 173,- | 27,- | 200,- |

Prix en EURO, hors taxe

Conditions de livraison : en départ usine DE-46354 Südlohn ou DE-38820 Halberstadt, hors emballages

Frais de transport pour une livraison en Belgique

Liste de prix 0726 fr-BE

Appareils pour chariot élévateur



| Benne basculante Type BK | Catégorie | Prix | Frais de transport | Prix franco |
|--------------------------------------------------------------------------------------------------|-----------|--------|--------------------|-------------|
| Jeu de roulettes, polyamide, Capacité de charge 1350 kg / jeux de roulettes | A | 192,- | 15,- | 207,- |
| Jeu de roulettes pour charges lourdes, polyamide, Capacité de charge 2550 kg / jeux de roulettes | A | 379,- | 15,- | 394,- |
| Soudé étanche à l'eau et à l'huile | A | 121,- | 0,- | 121,- |
| BK 120, peint | A | 1640,- | 165,- | 1805,- |
| Couvercle, galvanisé | A | 184,- | 32,- | 216,- |
| Jeu de roulettes, polyamide, Capacité de charge 1350 kg / jeux de roulettes | A | 192,- | 15,- | 207,- |
| Jeu de roulettes pour charges lourdes, polyamide, Capacité de charge 2550 kg / jeux de roulettes | A | 379,- | 15,- | 394,- |
| Soudé étanche à l'eau et à l'huile | A | 121,- | 0,- | 121,- |
| BK 120, galvanisé à chaud | A | 2235,- | 165,- | 2400,- |
| Couvercle, galvanisé | A | 184,- | 32,- | 216,- |
| Jeu de roulettes, polyamide, Capacité de charge 1350 kg / jeux de roulettes | A | 192,- | 15,- | 207,- |
| Jeu de roulettes pour charges lourdes, polyamide, Capacité de charge 2550 kg / jeux de roulettes | A | 379,- | 15,- | 394,- |
| Soudé étanche à l'eau et à l'huile | A | 121,- | 0,- | 121,- |
| BK 150, peint | A | 1801,- | 210,- | 2011,- |
| Couvercle, galvanisé | A | 211,- | 39,- | 250,- |
| Jeu de roulettes, polyamide, Capacité de charge 1350 kg / jeux de roulettes | A | 192,- | 15,- | 207,- |
| Jeu de roulettes pour charges lourdes, polyamide, Capacité de charge 2550 kg / jeux de roulettes | A | 379,- | 15,- | 394,- |
| Soudé étanche à l'eau et à l'huile | A | 121,- | 0,- | 121,- |
| BK 150, galvanisé à chaud | A | 2444,- | 210,- | 2654,- |
| Couvercle, galvanisé | A | 211,- | 39,- | 250,- |
| Jeu de roulettes, polyamide, Capacité de charge 1350 kg / jeux de roulettes | A | 192,- | 15,- | 207,- |
| Jeu de roulettes pour charges lourdes, polyamide, Capacité de charge 2550 kg / jeux de roulettes | A | 379,- | 15,- | 394,- |
| Soudé étanche à l'eau et à l'huile | A | 121,- | 0,- | 121,- |
| BK 200, peint | A | 2240,- | 210,- | 2450,- |
| Couvercle, galvanisé | A | 223,- | 88,- | 311,- |
| Jeu de roulettes, polyamide, Capacité de charge 1350 kg / jeux de roulettes | A | 192,- | 15,- | 207,- |
| Jeu de roulettes pour charges lourdes, polyamide, Capacité de charge 2550 kg / jeux de roulettes | A | 379,- | 15,- | 394,- |
| Soudé étanche à l'eau et à l'huile | A | 121,- | 0,- | 121,- |
| BK 200, galvanisé à chaud | A | 3052,- | 275,- | 3327,- |
| Couvercle, galvanisé | A | 223,- | 88,- | 311,- |
| Jeu de roulettes, polyamide, Capacité de charge 1350 kg / jeux de roulettes | A | 192,- | 15,- | 207,- |
| Jeu de roulettes pour charges lourdes, polyamide, Capacité de charge 2550 kg / jeux de roulettes | A | 379,- | 15,- | 394,- |
| Soudé étanche à l'eau et à l'huile | A | 121,- | 0,- | 121,- |
| Benne à fond ouvrant Type BKB | Catégorie | Prix | Frais de transport | Prix franco |
| BKB 500, peint | A | 763,- | 120,- | 883,- |
| Couvercle, galvanisé | A | 196,- | 18,- | 214,- |
| Jeu de roulettes, polyamide, Capacité de charge 1350 kg / jeux de roulettes | A | 192,- | 15,- | 207,- |
| BKB 500, galvanisé à chaud | A | 907,- | 120,- | 1027,- |
| Couvercle, galvanisé | A | 196,- | 18,- | 214,- |

Prix en EURO, hors taxe

Conditions de livraison : en départ usine DE-46354 Südlohn ou DE-38820 Halberstadt, hors emballages

Frais de transport pour une livraison en Belgique

Liste de prix 0726 fr-BE

Appareils pour chariot élévateur



| Benne à fond ouvrant Type BKB | Catégorie | Prix | Frais de transport | Prix franco |
|-----------------------------------------------------------------------------|-----------|--------|--------------------|-------------|
| Jeu de roulettes, polyamide, Capacité de charge 1350 kg / jeux de roulettes | A | 192,- | 15,- | 207,- |
| BKB 700, peint | A | 816,- | 120,- | 936,- |
| Couvercle, galvanisé | A | 196,- | 18,- | 214,- |
| Jeu de roulettes, polyamide, Capacité de charge 1350 kg / jeux de roulettes | A | 192,- | 15,- | 207,- |
| BKB 700, galvanisé à chaud | A | 960,- | 120,- | 1080,- |
| Couvercle, galvanisé | A | 196,- | 18,- | 214,- |
| Jeu de roulettes, polyamide, Capacité de charge 1350 kg / jeux de roulettes | A | 192,- | 15,- | 207,- |
| BKB 1000, peint | A | 865,- | 120,- | 985,- |
| Couvercle, galvanisé | A | 196,- | 18,- | 214,- |
| Jeu de roulettes, polyamide, Capacité de charge 1350 kg / jeux de roulettes | A | 192,- | 15,- | 207,- |
| BKB 1000, galvanisé | A | 1029,- | 120,- | 1149,- |
| Couvercle, galvanisé | A | 196,- | 18,- | 214,- |
| Jeu de roulettes, polyamide, Capacité de charge 1350 kg / jeux de roulettes | A | 192,- | 15,- | 207,- |

| Benne basculante Type BKC | Catégorie | Prix | Frais de transport | Prix franco |
|------------------------------------|-----------|--------|--------------------|-------------|
| BKC 200, peint | A | 2308,- | 275,- | 2583,- |
| Couvercle, galvanisé | A | 450,- | 88,- | 538,- |
| Soudé étanche à l'eau et à l'huile | A | 121,- | 0,- | 121,- |
| BKC 200, galvanisé à chaud | A | 3089,- | 275,- | 3364,- |
| Couvercle, galvanisé | A | 450,- | 88,- | 538,- |
| Soudé étanche à l'eau et à l'huile | A | 121,- | 0,- | 121,- |
| BKC 300, peint | A | 2558,- | 275,- | 2833,- |
| Couvercle, galvanisé | A | 450,- | 88,- | 538,- |
| Soudé étanche à l'eau et à l'huile | A | 121,- | 0,- | 121,- |
| BKC 300, galvanisé à chaud | A | 3367,- | 275,- | 3642,- |
| Couvercle, galvanisé | A | 450,- | 88,- | 538,- |
| Soudé étanche à l'eau et à l'huile | A | 121,- | 0,- | 121,- |
| BKC 400, peint | A | 3150,- | 275,- | 3425,- |
| Couvercle, galvanisé | A | 450,- | 120,- | 570,- |
| Soudé étanche à l'eau et à l'huile | A | 121,- | 0,- | 121,- |
| BKC 400, galvanisé à chaud | A | 4067,- | 359,- | 4426,- |
| Couvercle, galvanisé | A | 450,- | 120,- | 570,- |
| Soudé étanche à l'eau et à l'huile | A | 121,- | 0,- | 121,- |
| BKC 500, peint | A | 3659,- | 359,- | 4018,- |
| Couvercle, galvanisé | A | 450,- | 120,- | 570,- |
| Soudé étanche à l'eau et à l'huile | A | 121,- | 0,- | 121,- |
| BKC 500, galvanisé à chaud | A | 4641,- | 359,- | 5000,- |
| Couvercle, galvanisé | A | 450,- | 120,- | 570,- |
| Soudé étanche à l'eau et à l'huile | A | 121,- | 0,- | 121,- |

| Benne basculante Type BKC-H | Catégorie | Prix | Frais de transport | Prix franco |
|-------------------------------------|-----------|--------|--------------------|-------------|
| BKC-H 200, peint | A | 3422,- | 275,- | 3697,- |
| Couvercle, galvanisé | A | 450,- | 88,- | 538,- |
| Soudé étanche à l'eau et à l'huile | A | 121,- | 0,- | 121,- |
| BKC-H 200, galvanisé à chaud | A | 4204,- | 275,- | 4479,- |

Prix en EURO, hors taxe

Conditions de livraison : en départ usine DE-46354 Südlohn ou DE-38820 Halberstadt, hors emballages

Frais de transport pour une livraison en Belgique

Liste de prix 0726 fr-BE

Appareils pour chariot élévateur



| Benne basculante Type BKC-H | Catégorie | Prix | Frais de transport | Prix franco |
|-------------------------------------|-----------|--------|--------------------|-------------|
| Couvercle, galvanisé | A | 450,- | 88,- | 538,- |
| Soudé étanche à l'eau et à l'huile | A | 121,- | 0,- | 121,- |
| BKC-H 300, peint | A | 3673,- | 275,- | 3948,- |
| Couvercle, galvanisé | A | 450,- | 88,- | 538,- |
| Soudé étanche à l'eau et à l'huile | A | 121,- | 0,- | 121,- |
| BKC-H 300, galvanisé à chaud | A | 4483,- | 275,- | 4758,- |
| Couvercle, galvanisé | A | 450,- | 88,- | 538,- |
| Soudé étanche à l'eau et à l'huile | A | 121,- | 0,- | 121,- |
| BKC-H 400, peint | A | 4265,- | 275,- | 4540,- |
| Couvercle, galvanisé | A | 450,- | 120,- | 570,- |
| Soudé étanche à l'eau et à l'huile | A | 121,- | 0,- | 121,- |
| BKC-H 400, galvanisé à chaud | A | 5182,- | 359,- | 5541,- |
| Couvercle, galvanisé | A | 450,- | 120,- | 570,- |
| Soudé étanche à l'eau et à l'huile | A | 121,- | 0,- | 121,- |
| BKC-H 500, peint | A | 4774,- | 359,- | 5133,- |
| Couvercle, galvanisé | A | 450,- | 120,- | 570,- |
| Soudé étanche à l'eau et à l'huile | A | 121,- | 0,- | 121,- |
| BKC-H 500, galvanisé à chaud | A | 5756,- | 359,- | 6115,- |
| Couvercle, galvanisé | A | 450,- | 120,- | 570,- |
| Soudé étanche à l'eau et à l'huile | A | 121,- | 0,- | 121,- |

| Benne basculante Type BKM | Catégorie | Prix | Frais de transport | Prix franco |
|--------------------------------------------------------------------------------------------------|-----------|--------|--------------------|-------------|
| BKM 30, peint | A | 700,- | 120,- | 820,- |
| Couvercle, galvanisé | A | 104,- | 18,- | 122,- |
| Jeu de roulettes, polyamide, Capacité de charge 1350 kg / jeux de roulettes | A | 192,- | 15,- | 207,- |
| Jeu de roulettes pour charges lourdes, polyamide, Capacité de charge 2550 kg / jeux de roulettes | A | 379,- | 15,- | 394,- |
| Soudé étanche à l'eau et à l'huile | A | 78,- | 0,- | 78,- |
| BKM 30, galvanisé à chaud | A | 984,- | 120,- | 1104,- |
| Couvercle, galvanisé | A | 104,- | 18,- | 122,- |
| Jeu de roulettes, polyamide, Capacité de charge 1350 kg / jeux de roulettes | A | 192,- | 15,- | 207,- |
| Jeu de roulettes pour charges lourdes, polyamide, Capacité de charge 2550 kg / jeux de roulettes | A | 379,- | 15,- | 394,- |
| Soudé étanche à l'eau et à l'huile | A | 78,- | 0,- | 78,- |
| BKM 50, peint | A | 984,- | 120,- | 1104,- |
| Couvercle, galvanisé | A | 130,- | 21,- | 151,- |
| Jeu de roulettes, polyamide, Capacité de charge 1350 kg / jeux de roulettes | A | 192,- | 15,- | 207,- |
| Jeu de roulettes pour charges lourdes, polyamide, Capacité de charge 2550 kg / jeux de roulettes | A | 379,- | 15,- | 394,- |
| Soudé étanche à l'eau et à l'huile | A | 78,- | 0,- | 78,- |
| BKM 50, galvanisé à chaud | A | 1327,- | 120,- | 1447,- |
| Couvercle, galvanisé | A | 130,- | 21,- | 151,- |
| Jeu de roulettes, polyamide, Capacité de charge 1350 kg / jeux de roulettes | A | 192,- | 15,- | 207,- |
| Jeu de roulettes pour charges lourdes, polyamide, Capacité de charge 2550 kg / jeux de roulettes | A | 379,- | 15,- | 394,- |
| Soudé étanche à l'eau et à l'huile | A | 78,- | 0,- | 78,- |

Prix en EURO, hors taxe

Conditions de livraison : en départ usine DE-46354 Südlohn ou DE-38820 Halberstadt, hors emballages

Frais de transport pour une livraison en Belgique

Liste de prix 0726 fr-BE

Appareils pour chariot élévateur



| Benne basculante Type BKM | Catégorie | Prix | Frais de transport | Prix franco |
|--------------------------------------------------------------------------------------------------|-----------|--------|--------------------|-------------|
| BKM 75, peint | A | 1246,- | 165,- | 1411,- |
| Couvercle, galvanisé | A | 142,- | 22,- | 164,- |
| Jeu de roulettes, polyamide, Capacité de charge 1350 kg / jeux de roulettes | A | 192,- | 15,- | 207,- |
| Jeu de roulettes pour charges lourdes, polyamide, Capacité de charge 2550 kg / jeux de roulettes | A | 379,- | 15,- | 394,- |
| Soudé étanche à l'eau et à l'huile | A | 78,- | 0,- | 78,- |
| BKM 75, galvanisé à chaud | A | 1672,- | 165,- | 1837,- |
| Couvercle, galvanisé | A | 142,- | 22,- | 164,- |
| Jeu de roulettes, polyamide, Capacité de charge 1350 kg / jeux de roulettes | A | 192,- | 15,- | 207,- |
| Jeu de roulettes pour charges lourdes, polyamide, Capacité de charge 2550 kg / jeux de roulettes | A | 379,- | 15,- | 394,- |
| Soudé étanche à l'eau et à l'huile | A | 78,- | 0,- | 78,- |
| BKM 100, peint | A | 1508,- | 165,- | 1673,- |
| Couvercle, galvanisé | A | 185,- | 27,- | 212,- |
| Jeu de roulettes, polyamide, Capacité de charge 1350 kg / jeux de roulettes | A | 192,- | 15,- | 207,- |
| Jeu de roulettes pour charges lourdes, polyamide, Capacité de charge 2550 kg / jeux de roulettes | A | 379,- | 15,- | 394,- |
| Soudé étanche à l'eau et à l'huile | A | 121,- | 0,- | 121,- |
| BKM 100, galvanisé à chaud | A | 2070,- | 165,- | 2235,- |
| Couvercle, galvanisé | A | 185,- | 27,- | 212,- |
| Jeu de roulettes, polyamide, Capacité de charge 1350 kg / jeux de roulettes | A | 192,- | 15,- | 207,- |
| Jeu de roulettes pour charges lourdes, polyamide, Capacité de charge 2550 kg / jeux de roulettes | A | 379,- | 15,- | 394,- |
| Soudé étanche à l'eau et à l'huile | A | 121,- | 0,- | 121,- |
| BKM 150, peint | A | 1801,- | 210,- | 2011,- |
| Couvercle, galvanisé | A | 271,- | 36,- | 307,- |
| Jeu de roulettes, polyamide, Capacité de charge 1350 kg / jeux de roulettes | A | 192,- | 15,- | 207,- |
| Jeu de roulettes pour charges lourdes, polyamide, Capacité de charge 2550 kg / jeux de roulettes | A | 379,- | 15,- | 394,- |
| Soudé étanche à l'eau et à l'huile | A | 121,- | 0,- | 121,- |
| BKM 150, galvanisé à chaud | A | 2444,- | 210,- | 2654,- |
| Couvercle, galvanisé | A | 271,- | 36,- | 307,- |
| Jeu de roulettes, polyamide, Capacité de charge 1350 kg / jeux de roulettes | A | 192,- | 15,- | 207,- |
| Jeu de roulettes pour charges lourdes, polyamide, Capacité de charge 2550 kg / jeux de roulettes | A | 379,- | 15,- | 394,- |
| Soudé étanche à l'eau et à l'huile | A | 121,- | 0,- | 121,- |
| BKM 200, peint | A | 2240,- | 210,- | 2450,- |
| Couvercle, galvanisé | A | 302,- | 88,- | 390,- |
| Jeu de roulettes, polyamide, Capacité de charge 1350 kg / jeux de roulettes | A | 192,- | 15,- | 207,- |
| Jeu de roulettes pour charges lourdes, polyamide, Capacité de charge 2550 kg / jeux de roulettes | A | 379,- | 15,- | 394,- |
| Soudé étanche à l'eau et à l'huile | A | 121,- | 0,- | 121,- |
| Couvercle, galvanisé | A | 302,- | 88,- | 390,- |
| Jeu de roulettes, polyamide, Capacité de charge 1350 kg / jeux de roulettes | A | 192,- | 15,- | 207,- |
| Jeu de roulettes pour charges lourdes, polyamide, Capacité de charge 2550 kg / jeux de roulettes | A | 379,- | 15,- | 394,- |
| Soudé étanche à l'eau et à l'huile | A | 121,- | 0,- | 121,- |

Prix en EURO, hors taxe

Conditions de livraison : en départ usine DE-46354 Südlohn ou DE-38820 Halberstadt, hors emballages

Frais de transport pour une livraison en Belgique

Liste de prix 0726 fr-BE

Appareils pour chariot élévateur



| Palonniers pour bac basculant Type BKT | Catégorie | Prix | Frais de transport | Prix franco |
|-------------------------------------------------|-----------|-------|--------------------|-------------|
| BKT 30, peint | A | 368,- | 120,- | 488,- |
| Support de palonnier Type TS, galvanisé à chaud | A | 78,- | 9,- | 87,- |
| BKT 55, peint | A | 390,- | 120,- | 510,- |
| Support de palonnier Type TS, galvanisé à chaud | A | 78,- | 9,- | 87,- |
| BKT 70, peint | A | 390,- | 120,- | 510,- |
| Support de palonnier Type TS, galvanisé à chaud | A | 78,- | 9,- | 87,- |
| BKT 90, peint | A | 392,- | 120,- | 512,- |
| Support de palonnier Type TS, galvanisé à chaud | A | 78,- | 9,- | 87,- |
| BKT 150, peint | A | 631,- | 120,- | 751,- |
| Support de palonnier Type TS, galvanisé à chaud | A | 78,- | 9,- | 87,- |
| BKT 200, peint | A | 696,- | 120,- | 816,- |
| Support de palonnier Type TS, galvanisé à chaud | A | 78,- | 9,- | 87,- |

| Pelle Type BSE | Catégorie | Prix | Frais de transport | Prix franco |
|-----------------------|-----------|--------|--------------------|-------------|
| BSE 50, peint | A | 1486,- | 165,- | 1651,- |
| BSE 75, peint | A | 1769,- | 165,- | 1934,- |
| BSE 100, peint | A | 2219,- | 210,- | 2429,- |
| BSE 150, peint | A | 2507,- | 210,- | 2717,- |
| BSE 200, peint | A | 2786,- | 275,- | 3061,- |
| BSE 250, peint | A | 3433,- | 328,- | 3761,- |

| Pelle Type BSI | Catégorie | Prix | Frais de transport | Prix franco |
|-----------------------|-----------|--------|--------------------|-------------|
| BSI 50, peint | A | 1257,- | 120,- | 1377,- |
| BSI 75, peint | A | 1424,- | 165,- | 1589,- |
| BSI 100, peint | A | 1786,- | 165,- | 1951,- |

| Benne basculante Type BSK | Catégorie | Prix | Frais de transport | Prix franco |
|-------------------------------------------------------------------------------------------------------------------------------|-----------|-------|--------------------|-------------|
| BSK 30, peint | A | 265,- | 85,- | 350,- |
| Couvercle, galvanisé | A | 69,- | 12,- | 81,- |
| Jeu de roulettes, polyamide, Capacité de charge 1350 kg / jeux de roulettes | A | 192,- | 15,- | 207,- |
| Soudé étanche à l'eau et à l'huile | A | 78,- | 0,- | 78,- |
| Jeu d'autocollants, composé de 5 autocollants avec les symboles suivants : verre, papier, plastique, métal, déchets résiduels | A | 29,- | sur demande | sur demande |
| BSK 30, galvanisé à chaud | A | 320,- | 85,- | 405,- |
| Couvercle, galvanisé | A | 69,- | 12,- | 81,- |
| Jeu de roulettes, polyamide, Capacité de charge 1350 kg / jeux de roulettes | A | 192,- | 15,- | 207,- |
| Soudé étanche à l'eau et à l'huile | A | 78,- | 0,- | 78,- |
| Jeu d'autocollants, composé de 5 autocollants avec les symboles suivants : verre, papier, plastique, métal, déchets résiduels | A | 29,- | sur demande | sur demande |
| BSK 55, peint | A | 332,- | 88,- | 420,- |
| Couvercle, galvanisé | A | 98,- | 15,- | 113,- |
| Jeu de roulettes, polyamide, Capacité de charge 1350 kg / jeux de roulettes | A | 192,- | 15,- | 207,- |
| Soudé étanche à l'eau et à l'huile | A | 78,- | 0,- | 78,- |
| Jeu d'autocollants, composé de 5 autocollants avec les symboles suivants : verre, papier, plastique, métal, déchets résiduels | A | 29,- | sur demande | sur demande |
| BSK 55, galvanisé à chaud | A | 405,- | 88,- | 493,- |

Prix en EURO, hors taxe

Conditions de livraison : en départ usine DE-46354 Südlohn ou DE-38820 Halberstadt, hors emballages

Frais de transport pour une livraison en Belgique

Liste de prix 0726 fr-BE

Appareils pour chariot élévateur



| Benne basculante Type BSK | Catégorie | Prix | Frais de transport | Prix franco |
|-------------------------------------------------------------------------------------------------------------------------------|-----------|--------|--------------------|-------------|
| Couvercle, galvanisé | A | 98,- | 15,- | 113,- |
| Jeu de roulettes, polyamide, Capacité de charge 1350 kg / jeux de roulettes | A | 192,- | 15,- | 207,- |
| Soudé étanche à l'eau et à l'huile | A | 78,- | 0,- | 78,- |
| Jeu d'autocollants, composé de 5 autocollants avec les symboles suivants : verre, papier, plastique, métal, déchets résiduels | A | 29,- | sur demande | sur demande |
| BSK 70, peint | A | 352,- | 88,- | 440,- |
| Couvercle, galvanisé | A | 122,- | 15,- | 137,- |
| Jeu de roulettes, polyamide, Capacité de charge 1350 kg / jeux de roulettes | A | 192,- | 15,- | 207,- |
| Soudé étanche à l'eau et à l'huile | A | 78,- | 0,- | 78,- |
| Jeu d'autocollants, composé de 5 autocollants avec les symboles suivants : verre, papier, plastique, métal, déchets résiduels | A | 29,- | sur demande | sur demande |
| BSK 70, galvanisé à chaud | A | 457,- | 88,- | 545,- |
| Couvercle, galvanisé | A | 122,- | 15,- | 137,- |
| Jeu de roulettes, polyamide, Capacité de charge 1350 kg / jeux de roulettes | A | 192,- | 15,- | 207,- |
| Soudé étanche à l'eau et à l'huile | A | 78,- | 0,- | 78,- |
| Jeu d'autocollants, composé de 5 autocollants avec les symboles suivants : verre, papier, plastique, métal, déchets résiduels | A | 29,- | sur demande | sur demande |
| BSK 90, peint | A | 379,- | 88,- | 467,- |
| Couvercle, galvanisé | A | 166,- | 18,- | 184,- |
| Jeu de roulettes, polyamide, Capacité de charge 1350 kg / jeux de roulettes | A | 192,- | 15,- | 207,- |
| Soudé étanche à l'eau et à l'huile | A | 78,- | 0,- | 78,- |
| Jeu d'autocollants, composé de 5 autocollants avec les symboles suivants : verre, papier, plastique, métal, déchets résiduels | A | 29,- | sur demande | sur demande |
| BSK 90, galvanisé à chaud | A | 487,- | 120,- | 607,- |
| Couvercle, galvanisé | A | 166,- | 18,- | 184,- |
| Jeu de roulettes, polyamide, Capacité de charge 1350 kg / jeux de roulettes | A | 192,- | 15,- | 207,- |
| Soudé étanche à l'eau et à l'huile | A | 78,- | 0,- | 78,- |
| Jeu d'autocollants, composé de 5 autocollants avec les symboles suivants : verre, papier, plastique, métal, déchets résiduels | A | 29,- | sur demande | sur demande |
| BSK 150, peint | A | 871,- | 120,- | 991,- |
| Couvercle, galvanisé | A | 223,- | 21,- | 244,- |
| Jeu de roulettes, polyamide, Capacité de charge 1350 kg / jeux de roulettes | A | 192,- | 15,- | 207,- |
| Soudé étanche à l'eau et à l'huile | A | 121,- | 0,- | 121,- |
| Jeu d'autocollants, composé de 5 autocollants avec les symboles suivants : verre, papier, plastique, métal, déchets résiduels | A | 29,- | sur demande | sur demande |
| BSK 150, galvanisé à chaud | A | 1019,- | 120,- | 1139,- |
| Couvercle, galvanisé | A | 223,- | 21,- | 244,- |
| Jeu de roulettes, polyamide, Capacité de charge 1350 kg / jeux de roulettes | A | 192,- | 15,- | 207,- |
| Soudé étanche à l'eau et à l'huile | A | 121,- | 0,- | 121,- |
| Jeu d'autocollants, composé de 5 autocollants avec les symboles suivants : verre, papier, plastique, métal, déchets résiduels | A | 29,- | sur demande | sur demande |
| BSK 200, peint | A | 934,- | 120,- | 1054,- |
| Couvercle, galvanisé | A | 284,- | 26,- | 310,- |
| Jeu de roulettes, polyamide, Capacité de charge 1350 kg / jeux de roulettes | A | 192,- | 15,- | 207,- |
| Soudé étanche à l'eau et à l'huile | A | 121,- | 0,- | 121,- |
| Jeu d'autocollants, composé de 5 autocollants avec les symboles suivants : verre, papier, plastique, métal, déchets résiduels | A | 29,- | sur demande | sur demande |

Prix en EURO, hors taxe

Conditions de livraison : en départ usine DE-46354 Südlohn ou DE-38820 Halberstadt, hors emballages

Frais de transport pour une livraison en Belgique

Liste de prix 0726 fr-BE

Appareils pour chariot élévateur



| Benne basculante Type BSK | Catégorie | Prix | Frais de transport | Prix franco |
|-------------------------------------------------------------------------------------------------------------------------------|-----------|--------|--------------------|-------------|
| BSK 200, galvanisé à chaud | A | 1169,- | 120,- | 1289,- |
| Couvercle, galvanisé | A | 284,- | 26,- | 310,- |
| Jeu de roulettes, polyamide, Capacité de charge 1350 kg / jeux de roulettes | A | 192,- | 15,- | 207,- |
| Soudé étanche à l'eau et à l'huile | A | 121,- | 0,- | 121,- |
| Jeu d'autocollants, composé de 5 autocollants avec les symboles suivants : verre, papier, plastique, métal, déchets résiduels | A | 29,- | sur demande | sur demande |
| Benne basculante grillagés Type BSK-G | Catégorie | Prix | Frais de transport | Prix franco |
| BSK-G 90, peint | A | 344,- | 88,- | 432,- |
| Couvercle, galvanisé | A | 166,- | 18,- | 184,- |
| Jeu de roulettes, polyamide, Capacité de charge 1350 kg / jeux de roulettes | A | 192,- | 15,- | 207,- |
| BSK-G 90, galvanisé à chaud | A | 419,- | 88,- | 507,- |
| Couvercle, galvanisé | A | 166,- | 18,- | 184,- |
| Jeu de roulettes, polyamide, Capacité de charge 1350 kg / jeux de roulettes | A | 192,- | 15,- | 207,- |
| Bac à copeaux Type BSL | Catégorie | Prix | Frais de transport | Prix franco |
| BSL 30, peint | A | 590,- | 88,- | 678,- |
| Couvercle, galvanisé | A | 69,- | 12,- | 81,- |
| Jeu de roulettes, polyamide, Capacité de charge 1350 kg / jeux de roulettes | A | 192,- | 15,- | 207,- |
| BSL 30, galvanisé à chaud | A | 679,- | 88,- | 767,- |
| Couvercle, galvanisé | A | 69,- | 12,- | 81,- |
| Jeu de roulettes, polyamide, Capacité de charge 1350 kg / jeux de roulettes | A | 192,- | 15,- | 207,- |
| BSL 55, peint | A | 726,- | 120,- | 846,- |
| Couvercle, galvanisé | A | 98,- | 15,- | 113,- |
| Jeu de roulettes, polyamide, Capacité de charge 1350 kg / jeux de roulettes | A | 192,- | 15,- | 207,- |
| BSL 55, galvanisé à chaud | A | 852,- | 120,- | 972,- |
| Couvercle, galvanisé | A | 98,- | 15,- | 113,- |
| Jeu de roulettes, polyamide, Capacité de charge 1350 kg / jeux de roulettes | A | 192,- | 15,- | 207,- |
| BSL 70, peint | A | 763,- | 120,- | 883,- |
| Couvercle, galvanisé | A | 122,- | 15,- | 137,- |
| Jeu de roulettes, polyamide, Capacité de charge 1350 kg / jeux de roulettes | A | 192,- | 15,- | 207,- |
| BSL 70, galvanisé à chaud | A | 912,- | 120,- | 1032,- |
| Couvercle, galvanisé | A | 122,- | 15,- | 137,- |
| Jeu de roulettes, polyamide, Capacité de charge 1350 kg / jeux de roulettes | A | 192,- | 15,- | 207,- |
| BSL 90, peint | A | 830,- | 120,- | 950,- |
| Couvercle, galvanisé | A | 166,- | 18,- | 184,- |
| Jeu de roulettes, polyamide, Capacité de charge 1350 kg / jeux de roulettes | A | 192,- | 15,- | 207,- |
| BSL 90, galvanisé à chaud | A | 1004,- | 120,- | 1124,- |
| Couvercle, galvanisé | A | 166,- | 18,- | 184,- |
| Jeu de roulettes, polyamide, Capacité de charge 1350 kg / jeux de roulettes | A | 192,- | 15,- | 207,- |
| BSL 150, peint | A | 1227,- | 120,- | 1347,- |
| Couvercle, galvanisé | A | 223,- | 21,- | 244,- |
| Jeu de roulettes, polyamide, Capacité de charge 1350 kg / jeux de roulettes | A | 192,- | 15,- | 207,- |
| BSL 150, galvanisé à chaud | A | 1490,- | 165,- | 1655,- |
| Couvercle, galvanisé | A | 223,- | 21,- | 244,- |
| Jeu de roulettes, polyamide, Capacité de charge 1350 kg / jeux de roulettes | A | 192,- | 15,- | 207,- |

Prix en EURO, hors taxe

Conditions de livraison : en départ usine DE-46354 Südlohn ou DE-38820 Halberstadt, hors emballages

Frais de transport pour une livraison en Belgique

Liste de prix 0726 fr-BE

Appareils pour chariot élévateur



| Bac à copeaux Type BSL | Catégorie | Prix | Frais de transport | Prix franco |
|-----------------------------------------------------------------------------|-----------|--------|--------------------|-------------|
| BSL 200, peint | A | 1327,- | 165,- | 1492,- |
| Couvercle, galvanisé | A | 284,- | 26,- | 310,- |
| Jeu de roulettes, polyamide, Capacité de charge 1350 kg / jeux de roulettes | A | 192,- | 15,- | 207,- |
| BSL 200, galvanisé à chaud | A | 1792,- | 165,- | 1957,- |
| Couvercle, galvanisé | A | 284,- | 26,- | 310,- |
| Jeu de roulettes, polyamide, Capacité de charge 1350 kg / jeux de roulettes | A | 192,- | 15,- | 207,- |
| Pelle Type BSM | Catégorie | Prix | Frais de transport | Prix franco |
| BSM 50, peint | A | 1486,- | 120,- | 1606,- |
| BSM 75, peint | A | 1769,- | 165,- | 1934,- |
| BSM 100, peint | A | 2219,- | 210,- | 2429,- |
| BSM 150, peint | A | 2507,- | 210,- | 2717,- |
| BSM 200, peint | A | 2786,- | 275,- | 3061,- |
| BSM 250, peint | A | 3433,- | 328,- | 3761,- |
| Bac à copeaux Type BSS | Catégorie | Prix | Frais de transport | Prix franco |
| BSS 30, peint | A | 422,- | 85,- | 507,- |
| Couvercle, galvanisé | A | 69,- | 12,- | 81,- |
| Jeu de roulettes, polyamide, Capacité de charge 1350 kg / jeux de roulettes | A | 192,- | 15,- | 207,- |
| BSS 30, galvanisé à chaud | A | 490,- | 85,- | 575,- |
| Couvercle, galvanisé | A | 69,- | 12,- | 81,- |
| Jeu de roulettes, polyamide, Capacité de charge 1350 kg / jeux de roulettes | A | 192,- | 15,- | 207,- |
| BSS 55, peint | A | 523,- | 88,- | 611,- |
| Couvercle, galvanisé | A | 98,- | 15,- | 113,- |
| Jeu de roulettes, polyamide, Capacité de charge 1350 kg / jeux de roulettes | A | 192,- | 15,- | 207,- |
| BSS 55, galvanisé à chaud | A | 648,- | 88,- | 736,- |
| Couvercle, galvanisé | A | 98,- | 15,- | 113,- |
| Jeu de roulettes, polyamide, Capacité de charge 1350 kg / jeux de roulettes | A | 192,- | 15,- | 207,- |
| BSS 70, peint | A | 561,- | 88,- | 649,- |
| Couvercle, galvanisé | A | 122,- | 15,- | 137,- |
| Jeu de roulettes, polyamide, Capacité de charge 1350 kg / jeux de roulettes | A | 192,- | 15,- | 207,- |
| BSS 70, galvanisé à chaud | A | 708,- | 120,- | 828,- |
| Couvercle, galvanisé | A | 122,- | 15,- | 137,- |
| Jeu de roulettes, polyamide, Capacité de charge 1350 kg / jeux de roulettes | A | 192,- | 15,- | 207,- |
| BSS 90, peint | A | 597,- | 120,- | 717,- |
| Couvercle, galvanisé | A | 166,- | 18,- | 184,- |
| Jeu de roulettes, polyamide, Capacité de charge 1350 kg / jeux de roulettes | A | 192,- | 15,- | 207,- |
| BSS 90, galvanisé à chaud | A | 765,- | 120,- | 885,- |
| Couvercle, galvanisé | A | 166,- | 18,- | 184,- |
| Jeu de roulettes, polyamide, Capacité de charge 1350 kg / jeux de roulettes | A | 192,- | 15,- | 207,- |
| BSS 150, peint | A | 907,- | 120,- | 1027,- |
| Couvercle, galvanisé | A | 223,- | 21,- | 244,- |
| Jeu de roulettes, polyamide, Capacité de charge 1350 kg / jeux de roulettes | A | 192,- | 15,- | 207,- |
| BSS 150, galvanisé à chaud | A | 1166,- | 120,- | 1286,- |
| Couvercle, galvanisé | A | 223,- | 21,- | 244,- |

Prix en EURO, hors taxe

Conditions de livraison : en départ usine DE-46354 Südlohn ou DE-38820 Halberstadt, hors emballages

Frais de transport pour une livraison en Belgique

Liste de prix 0726 fr-BE

Appareils pour chariot élévateur



| Bac à copeaux Type BSS | Catégorie | Prix | Frais de transport | Prix franco |
|-----------------------------------------------------------------------------|-----------|--------|--------------------|-------------|
| Jeu de roulettes, polyamide, Capacité de charge 1350 kg / jeux de roulettes | A | 192,- | 15,- | 207,- |
| BSS 200, peint | A | 1024,- | 120,- | 1144,- |
| Couvercle, galvanisé | A | 284,- | 26,- | 310,- |
| Jeu de roulettes, polyamide, Capacité de charge 1350 kg / jeux de roulettes | A | 192,- | 15,- | 207,- |
| BSS 200, galvanisé à chaud | A | 1371,- | 165,- | 1536,- |
| Couvercle, galvanisé | A | 284,- | 26,- | 310,- |
| Jeu de roulettes, polyamide, Capacité de charge 1350 kg / jeux de roulettes | A | 192,- | 15,- | 207,- |

| Palonniers pour bac basculant Type BST | Catégorie | Prix | Frais de transport | Prix franco |
|-------------------------------------------------|-----------|-------|--------------------|-------------|
| BST 30, peint | A | 332,- | 88,- | 420,- |
| Support de palonnier Type TS, galvanisé à chaud | A | 78,- | 9,- | 87,- |
| BST 55, peint | A | 354,- | 88,- | 442,- |
| Support de palonnier Type TS, galvanisé à chaud | A | 78,- | 9,- | 87,- |
| BST 70, peint | A | 354,- | 88,- | 442,- |
| Support de palonnier Type TS, galvanisé à chaud | A | 78,- | 9,- | 87,- |
| BST 90, peint | A | 368,- | 88,- | 456,- |
| Support de palonnier Type TS, galvanisé à chaud | A | 78,- | 9,- | 87,- |
| BST 150, peint | A | 551,- | 120,- | 671,- |
| Support de palonnier Type TS, galvanisé à chaud | A | 78,- | 9,- | 87,- |
| BST 200, peint | A | 612,- | 120,- | 732,- |
| Support de palonnier Type TS, galvanisé à chaud | A | 78,- | 9,- | 87,- |

| Palonniers pour bac basculant Type BST-H | Catégorie | Prix | Frais de transport | Prix franco |
|-------------------------------------------------|-----------|--------|--------------------|-------------|
| BST-H 30, peint | A | 2127,- | 120,- | 2247,- |
| Support de palonnier Type TS, galvanisé à chaud | A | 78,- | 9,- | 87,- |
| BST-H 55, peint | A | 2257,- | 120,- | 2377,- |
| Support de palonnier Type TS, galvanisé à chaud | A | 78,- | 9,- | 87,- |
| BST-H 70, peint | A | 2257,- | 120,- | 2377,- |
| Support de palonnier Type TS, galvanisé à chaud | A | 78,- | 9,- | 87,- |
| BST-H 90, peint | A | 2374,- | 120,- | 2494,- |
| Support de palonnier Type TS, galvanisé à chaud | A | 78,- | 9,- | 87,- |
| BST-H 150, peint | A | 2700,- | 165,- | 2865,- |
| Support de palonnier Type TS, galvanisé à chaud | A | 78,- | 9,- | 87,- |
| BST-H 200, peint | A | 2972,- | 165,- | 3137,- |
| Support de palonnier Type TS, galvanisé à chaud | A | 78,- | 9,- | 87,- |

| Palonniers pour bac basculant Type BST-U | Catégorie | Prix | Frais de transport | Prix franco |
|------------------------------------------|-----------|--------|--------------------|-------------|
| BST-U 30, peint | A | 956,- | 120,- | 1076,- |
| BST-U 55, peint | A | 1020,- | 120,- | 1140,- |
| BST-U 70, peint | A | 1020,- | 120,- | 1140,- |
| BST-U 90, peint | A | 1047,- | 120,- | 1167,- |

| Traverse de poutre Type BT | Catégorie | Prix | Frais de transport | Prix franco |
|---------------------------------------|-----------|--------|--------------------|-------------|
| BT 3001, peint | A | 1877,- | 201,- | 2078,- |
| Supports de dépose, galvanisé à chaud | A | 276,- | 85,- | 361,- |

Prix en EURO, hors taxe

Conditions de livraison : en départ usine DE-46354 Südlohn ou DE-38820 Halberstadt, hors emballages

Frais de transport pour une livraison en Belgique

Liste de prix 0726 fr-BE

Appareils pour chariot élévateur



| Traverse de poutre Type BT | Catégorie | Prix | Frais de transport | Prix franco |
|-------------------------------------------------------------------------------------------------------------------------------|-----------|--------|--------------------|-------------|
| BT 3002, peint | A | 2117,- | 201,- | 2318,- |
| Supports de dépose, galvanisé à chaud | A | 276,- | 85,- | 361,- |
| BT 3003, peint | A | 2276,- | 201,- | 2477,- |
| Supports de dépose, galvanisé à chaud | A | 276,- | 85,- | 361,- |
| BT 3005, peint | A | 2596,- | 246,- | 2842,- |
| Supports de dépose, galvanisé à chaud | A | 276,- | 85,- | 361,- |
| Entonnoir Type BTM | Catégorie | Prix | Frais de transport | Prix franco |
| BTM, peint | A | 2461,- | 210,- | 2671,- |
| Entonnoir Type BTS | Catégorie | Prix | Frais de transport | Prix franco |
| BTS, peint | A | 2107,- | 210,- | 2317,- |
| Bac Type C | Catégorie | Prix | Frais de transport | Prix franco |
| C 30, peint | A | 422,- | 85,- | 507,- |
| C 30, galvanisé à chaud | A | 463,- | 88,- | 551,- |
| C 80, peint | A | 607,- | 88,- | 695,- |
| C 80, galvanisé à chaud | A | 653,- | 88,- | 741,- |
| Bac à copeaux Type CS | Catégorie | Prix | Frais de transport | Prix franco |
| CS 30, peint | A | 486,- | 88,- | 574,- |
| CS 30, galvanisé à chaud | A | 532,- | 88,- | 620,- |
| CS 80, peint | A | 717,- | 88,- | 805,- |
| CS 80, galvanisé à chaud | A | 766,- | 120,- | 886,- |
| Pelle Type DGS | Catégorie | Prix | Frais de transport | Prix franco |
| DGS 500, peint | A | 2655,- | 165,- | 2820,- |
| DGS 700, peint | A | 2685,- | 165,- | 2850,- |
| DGS 950, peint | A | 2723,- | 210,- | 2933,- |
| DGS 1200, peint | A | 2924,- | 210,- | 3134,- |
| Benne basculante Type DUO | Catégorie | Prix | Frais de transport | Prix franco |
| DUO, peint | A | 1867,- | 165,- | 2032,- |
| Couvercle, galvanisé | A | 236,- | 27,- | 263,- |
| Jeu de roulettes, polyamide, Capacité de charge 1350 kg / jeux de roulettes | A | 192,- | 15,- | 207,- |
| Jeu d'autocollants, composé de 5 autocollants avec les symboles suivants : verre, papier, plastique, métal, déchets résiduels | A | 29,- | sur demande | sur demande |
| Benne basculante Type EXPO® | Catégorie | Prix | Frais de transport | Prix franco |
| EXPO 150, peint | A | 608,- | 88,- | 696,- |
| Couvercle, galvanisé | A | 174,- | 18,- | 192,- |
| Jeu de roulettes, polyamide, Capacité de charge 1050 kg / jeux de roulettes | A | 156,- | 15,- | 171,- |
| Soudé étanche à l'eau et à l'huile | A | 78,- | 0,- | 78,- |
| EXPO 150, galvanisé à chaud | A | 717,- | 88,- | 805,- |

Prix en EURO, hors taxe

Conditions de livraison : en départ usine DE-46354 Südlohn ou DE-38820 Halberstadt, hors emballages

Frais de transport pour une livraison en Belgique

Liste de prix 0726 fr-BE

Appareils pour chariot élévateur



| Benne basculante Type EXPO® | Catégorie | Prix | Frais de transport | Prix franco |
|-----------------------------------------------------------------------------|-----------|-------|--------------------|-------------|
| Couvercle, galvanisé | A | 174,- | 18,- | 192,- |
| Jeu de roulettes, polyamide, Capacité de charge 1050 kg / jeux de roulettes | A | 156,- | 15,- | 171,- |
| Soudé étanche à l'eau et à l'huile | A | 78,- | 0,- | 78,- |
| EXPO 225, peint | A | 662,- | 88,- | 750,- |
| Couvercle, galvanisé | A | 174,- | 18,- | 192,- |
| Jeu de roulettes, polyamide, Capacité de charge 1050 kg / jeux de roulettes | A | 156,- | 15,- | 171,- |
| Soudé étanche à l'eau et à l'huile | A | 78,- | 0,- | 78,- |
| EXPO 225, galvanisé à chaud | A | 785,- | 88,- | 873,- |
| Couvercle, galvanisé | A | 174,- | 18,- | 192,- |
| Jeu de roulettes, polyamide, Capacité de charge 1050 kg / jeux de roulettes | A | 156,- | 15,- | 171,- |
| Soudé étanche à l'eau et à l'huile | A | 78,- | 0,- | 78,- |
| EXPO 275, peint | A | 691,- | 88,- | 779,- |
| Couvercle, galvanisé | A | 174,- | 18,- | 192,- |
| Jeu de roulettes, polyamide, Capacité de charge 1050 kg / jeux de roulettes | A | 156,- | 15,- | 171,- |
| Soudé étanche à l'eau et à l'huile | A | 78,- | 0,- | 78,- |
| EXPO 275, galvanisé à chaud | A | 826,- | 88,- | 914,- |
| Couvercle, galvanisé | A | 174,- | 18,- | 192,- |
| Jeu de roulettes, polyamide, Capacité de charge 1050 kg / jeux de roulettes | A | 156,- | 15,- | 171,- |
| Soudé étanche à l'eau et à l'huile | A | 78,- | 0,- | 78,- |
| EXPO 300, peint | A | 623,- | 120,- | 743,- |
| Couvercle, galvanisé | A | 174,- | 18,- | 192,- |
| Jeu de roulettes, polyamide, Capacité de charge 1350 kg / jeux de roulettes | A | 192,- | 15,- | 207,- |
| Soudé étanche à l'eau et à l'huile | A | 78,- | 0,- | 78,- |
| EXPO 300, galvanisé à chaud | A | 798,- | 120,- | 918,- |
| Couvercle, galvanisé | A | 174,- | 18,- | 192,- |
| Jeu de roulettes, polyamide, Capacité de charge 1350 kg / jeux de roulettes | A | 192,- | 15,- | 207,- |
| Soudé étanche à l'eau et à l'huile | A | 78,- | 0,- | 78,- |
| EXPO 600, peint | A | 733,- | 120,- | 853,- |
| Couvercle, galvanisé | A | 196,- | 22,- | 218,- |
| Jeu de roulettes, polyamide, Capacité de charge 1350 kg / jeux de roulettes | A | 192,- | 15,- | 207,- |
| Soudé étanche à l'eau et à l'huile | A | 78,- | 0,- | 78,- |
| EXPO 600, galvanisé à chaud | A | 879,- | 120,- | 999,- |
| Couvercle, galvanisé | A | 196,- | 22,- | 218,- |
| Jeu de roulettes, polyamide, Capacité de charge 1350 kg / jeux de roulettes | A | 192,- | 15,- | 207,- |
| Soudé étanche à l'eau et à l'huile | A | 78,- | 0,- | 78,- |
| EXPO 900, peint | A | 818,- | 120,- | 938,- |
| Couvercle, galvanisé | A | 223,- | 27,- | 250,- |
| Jeu de roulettes, polyamide, Capacité de charge 1350 kg / jeux de roulettes | A | 192,- | 15,- | 207,- |
| Soudé étanche à l'eau et à l'huile | A | 78,- | 0,- | 78,- |
| EXPO 900, galvanisé à chaud | A | 964,- | 120,- | 1084,- |
| Couvercle, galvanisé | A | 223,- | 27,- | 250,- |
| Jeu de roulettes, polyamide, Capacité de charge 1350 kg / jeux de roulettes | A | 192,- | 15,- | 207,- |
| Soudé étanche à l'eau et à l'huile | A | 78,- | 0,- | 78,- |
| EXPO 1200, peint | A | 885,- | 165,- | 1050,- |
| Couvercle, galvanisé | A | 223,- | 26,- | 249,- |
| Jeu de roulettes, polyamide, Capacité de charge 1350 kg / jeux de roulettes | A | 192,- | 15,- | 207,- |

Prix en EURO, hors taxe

Conditions de livraison : en départ usine DE-46354 Südlohn ou DE-38820 Halberstadt, hors emballages

Frais de transport pour une livraison en Belgique

Liste de prix 0726 fr-BE

Appareils pour chariot élévateur



| Benne basculante Type EXPO® | Catégorie | Prix | Frais de transport | Prix franco |
|-----------------------------------------------------------------------------|-----------|--------|--------------------|-------------|
| Soudé étanche à l'eau et à l'huile | A | 121,- | 0,- | 121,- |
| EXPO 1200, galvanisé à chaud | A | 1042,- | 165,- | 1207,- |
| Couvercle, galvanisé | A | 223,- | 26,- | 249,- |
| Jeu de roulettes, polyamide, Capacité de charge 1350 kg / jeux de roulettes | A | 192,- | 15,- | 207,- |
| Soudé étanche à l'eau et à l'huile | A | 121,- | 0,- | 121,- |
| EXPO 1700, peint | A | 1202,- | 165,- | 1367,- |
| Couvercle, galvanisé | A | 276,- | 33,- | 309,- |
| Jeu de roulettes, polyamide, Capacité de charge 1350 kg / jeux de roulettes | A | 192,- | 15,- | 207,- |
| Soudé étanche à l'eau et à l'huile | A | 121,- | 0,- | 121,- |
| EXPO 1700, galvanisé à chaud | A | 1435,- | 165,- | 1600,- |
| Couvercle, galvanisé | A | 276,- | 33,- | 309,- |
| Jeu de roulettes, polyamide, Capacité de charge 1350 kg / jeux de roulettes | A | 192,- | 15,- | 207,- |
| Soudé étanche à l'eau et à l'huile | A | 121,- | 0,- | 121,- |
| EXPO 2100, peint | A | 1325,- | 165,- | 1490,- |
| Couvercle, galvanisé | A | 360,- | 36,- | 396,- |
| Jeu de roulettes, polyamide, Capacité de charge 1350 kg / jeux de roulettes | A | 192,- | 15,- | 207,- |
| Soudé étanche à l'eau et à l'huile | A | 121,- | 0,- | 121,- |
| EXPO 2100, galvanisé à chaud | A | 1606,- | 165,- | 1771,- |
| Couvercle, galvanisé | A | 360,- | 36,- | 396,- |
| Jeu de roulettes, polyamide, Capacité de charge 1350 kg / jeux de roulettes | A | 192,- | 15,- | 207,- |
| Soudé étanche à l'eau et à l'huile | A | 121,- | 0,- | 121,- |
| Benne basculante à copeaux Type EXPO®-E | Catégorie | Prix | Frais de transport | Prix franco |
| EXPO-E 150, peint | A | 729,- | 88,- | 817,- |
| Couvercle, galvanisé | A | 174,- | 18,- | 192,- |
| Jeu de roulettes, polyamide, Capacité de charge 1050 kg / jeux de roulettes | A | 156,- | 15,- | 171,- |
| EXPO-E 150, galvanisé à chaud | A | 837,- | 88,- | 925,- |
| Couvercle, galvanisé | A | 174,- | 18,- | 192,- |
| Jeu de roulettes, polyamide, Capacité de charge 1050 kg / jeux de roulettes | A | 156,- | 15,- | 171,- |
| EXPO-E 225, peint | A | 782,- | 88,- | 870,- |
| Couvercle, galvanisé | A | 174,- | 18,- | 192,- |
| Jeu de roulettes, polyamide, Capacité de charge 1050 kg / jeux de roulettes | A | 156,- | 15,- | 171,- |
| EXPO-E 225, galvanisé à chaud | A | 907,- | 88,- | 995,- |
| Couvercle, galvanisé | A | 174,- | 18,- | 192,- |
| Jeu de roulettes, polyamide, Capacité de charge 1050 kg / jeux de roulettes | A | 156,- | 15,- | 171,- |
| EXPO-E 275, peint | A | 812,- | 88,- | 900,- |
| Couvercle, galvanisé | A | 174,- | 18,- | 192,- |
| Jeu de roulettes, polyamide, Capacité de charge 1050 kg / jeux de roulettes | A | 156,- | 15,- | 171,- |
| EXPO-E 275, galvanisé à chaud | A | 944,- | 88,- | 1032,- |
| Couvercle, galvanisé | A | 174,- | 18,- | 192,- |
| Jeu de roulettes, polyamide, Capacité de charge 1050 kg / jeux de roulettes | A | 156,- | 15,- | 171,- |
| EXPO-E 300, peint | A | 744,- | 120,- | 864,- |
| Couvercle, galvanisé | A | 174,- | 18,- | 192,- |
| Jeu de roulettes, polyamide, Capacité de charge 1350 kg / jeux de roulettes | A | 192,- | 15,- | 207,- |
| EXPO-E 300, galvanisé à chaud | A | 919,- | 120,- | 1039,- |
| Couvercle, galvanisé | A | 174,- | 18,- | 192,- |

Prix en EURO, hors taxe

Conditions de livraison : en départ usine DE-46354 Südlohn ou DE-38820 Halberstadt, hors emballages

Frais de transport pour une livraison en Belgique

Liste de prix 0726 fr-BE

Appareils pour chariot élévateur



| Benne basculante à copeaux Type EXPO®-E | Catégorie | Prix | Frais de transport | Prix franco |
|-----------------------------------------------------------------------------|-----------|--------|--------------------|-------------|
| Jeu de roulettes, polyamide, Capacité de charge 1350 kg / jeux de roulettes | A | 192,- | 15,- | 207,- |
| EXPO-E 600, peint | A | 853,- | 120,- | 973,- |
| Couvercle, galvanisé | A | 196,- | 22,- | 218,- |
| Jeu de roulettes, polyamide, Capacité de charge 1350 kg / jeux de roulettes | A | 192,- | 15,- | 207,- |
| EXPO-E 600, galvanisé à chaud | A | 999,- | 120,- | 1119,- |
| Couvercle, galvanisé | A | 196,- | 22,- | 218,- |
| Jeu de roulettes, polyamide, Capacité de charge 1350 kg / jeux de roulettes | A | 192,- | 15,- | 207,- |
| EXPO-E 900, peint | A | 938,- | 120,- | 1058,- |
| Couvercle, galvanisé | A | 223,- | 27,- | 250,- |
| Jeu de roulettes, polyamide, Capacité de charge 1350 kg / jeux de roulettes | A | 192,- | 15,- | 207,- |
| EXPO-E 900, galvanisé à chaud | A | 1085,- | 120,- | 1205,- |
| Couvercle, galvanisé | A | 223,- | 27,- | 250,- |
| Jeu de roulettes, polyamide, Capacité de charge 1350 kg / jeux de roulettes | A | 192,- | 15,- | 207,- |
| EXPO-E 1200, peint | A | 1048,- | 165,- | 1213,- |
| Couvercle, galvanisé | A | 223,- | 26,- | 249,- |
| Jeu de roulettes, polyamide, Capacité de charge 1350 kg / jeux de roulettes | A | 192,- | 15,- | 207,- |
| EXPO-E 1200, galvanisé à chaud | A | 1204,- | 165,- | 1369,- |
| Couvercle, galvanisé | A | 223,- | 26,- | 249,- |
| Jeu de roulettes, polyamide, Capacité de charge 1350 kg / jeux de roulettes | A | 192,- | 15,- | 207,- |
| EXPO-E 1700, peint | A | 1365,- | 165,- | 1530,- |
| Couvercle, galvanisé | A | 276,- | 33,- | 309,- |
| Jeu de roulettes, polyamide, Capacité de charge 1350 kg / jeux de roulettes | A | 192,- | 15,- | 207,- |
| EXPO-E 1700, galvanisé à chaud | A | 1598,- | 165,- | 1763,- |
| Couvercle, galvanisé | A | 276,- | 33,- | 309,- |
| Jeu de roulettes, polyamide, Capacité de charge 1350 kg / jeux de roulettes | A | 192,- | 15,- | 207,- |
| EXPO-E 2100, peint | A | 1488,- | 165,- | 1653,- |
| Couvercle, galvanisé | A | 360,- | 36,- | 396,- |
| Jeu de roulettes, polyamide, Capacité de charge 1350 kg / jeux de roulettes | A | 192,- | 15,- | 207,- |
| EXPO-E 2100, galvanisé à chaud | A | 1768,- | 165,- | 1933,- |
| Couvercle, galvanisé | A | 360,- | 36,- | 396,- |
| Jeu de roulettes, polyamide, Capacité de charge 1350 kg / jeux de roulettes | A | 192,- | 15,- | 207,- |
| Benne à fond ouvrant Type FB | Catégorie | Prix | Frais de transport | Prix franco |
| FB 500, peint | A | 809,- | 120,- | 929,- |
| Couvercle, galvanisé | A | 196,- | 15,- | 211,- |
| Jeu de roulettes, polyamide, Capacité de charge 1350 kg / jeux de roulettes | A | 192,- | 15,- | 207,- |
| Parois de centrage, galvanisé | A | 116,- | 12,- | 128,- |
| FB 500, galvanisé à chaud | A | 994,- | 120,- | 1114,- |
| Couvercle, galvanisé | A | 196,- | 15,- | 211,- |
| Jeu de roulettes, polyamide, Capacité de charge 1350 kg / jeux de roulettes | A | 192,- | 15,- | 207,- |
| Parois de centrage, galvanisé | A | 116,- | 12,- | 128,- |
| FB 750, peint | A | 880,- | 120,- | 1000,- |
| Couvercle, galvanisé | A | 196,- | 15,- | 211,- |
| Jeu de roulettes, polyamide, Capacité de charge 1350 kg / jeux de roulettes | A | 192,- | 15,- | 207,- |
| Parois de centrage, galvanisé | A | 116,- | 12,- | 128,- |
| FB 750, galvanisé à chaud | A | 1075,- | 120,- | 1195,- |

Prix en EURO, hors taxe

Conditions de livraison : en départ usine DE-46354 Südlohn ou DE-38820 Halberstadt, hors emballages

Frais de transport pour une livraison en Belgique

Liste de prix 0726 fr-BE

Appareils pour chariot élévateur



| Benne à fond ouvrant Type FB | Catégorie | Prix | Frais de transport | Prix franco |
|-----------------------------------------------------------------------------|------------------|-------------|---------------------------|--------------------|
| Couvercle, galvanisé | A | 196,- | 15,- | 211,- |
| Jeu de roulettes, polyamide, Capacité de charge 1350 kg / jeux de roulettes | A | 192,- | 15,- | 207,- |
| Parois de centrage, galvanisé | A | 116,- | 12,- | 128,- |
| FB 1000, peint | A | 942,- | 120,- | 1062,- |
| Couvercle, galvanisé | A | 238,- | 18,- | 256,- |
| Jeu de roulettes, polyamide, Capacité de charge 1350 kg / jeux de roulettes | A | 192,- | 15,- | 207,- |
| Parois de centrage, galvanisé | A | 116,- | 12,- | 128,- |
| FB 1000, galvanisé à chaud | A | 1157,- | 120,- | 1277,- |
| Couvercle, galvanisé | A | 238,- | 18,- | 256,- |
| Jeu de roulettes, polyamide, Capacité de charge 1350 kg / jeux de roulettes | A | 192,- | 15,- | 207,- |
| Parois de centrage, galvanisé | A | 116,- | 12,- | 128,- |
| FB 1500, peint | A | 1105,- | 165,- | 1270,- |
| Couvercle, galvanisé | A | 351,- | 21,- | 372,- |
| Jeu de roulettes, polyamide, Capacité de charge 1350 kg / jeux de roulettes | A | 192,- | 15,- | 207,- |
| Parois de centrage, galvanisé | A | 116,- | 12,- | 128,- |
| FB 1500, galvanisé à chaud | A | 1392,- | 165,- | 1557,- |
| Couvercle, galvanisé | A | 351,- | 21,- | 372,- |
| Jeu de roulettes, polyamide, Capacité de charge 1350 kg / jeux de roulettes | A | 192,- | 15,- | 207,- |
| Parois de centrage, galvanisé | A | 116,- | 12,- | 128,- |
| FB 2000, peint | A | 1192,- | 165,- | 1357,- |
| Couvercle, galvanisé | A | 351,- | 21,- | 372,- |
| Jeu de roulettes, polyamide, Capacité de charge 1350 kg / jeux de roulettes | A | 192,- | 15,- | 207,- |
| Parois de centrage, galvanisé | A | 116,- | 12,- | 128,- |
| FB 2000, galvanisé à chaud | A | 1512,- | 165,- | 1677,- |
| Couvercle, galvanisé | A | 351,- | 21,- | 372,- |
| Jeu de roulettes, polyamide, Capacité de charge 1350 kg / jeux de roulettes | A | 192,- | 15,- | 207,- |
| Parois de centrage, galvanisé | A | 116,- | 12,- | 128,- |
| Basculeur de fûts Type FD/L-HK | Catégorie | Prix | Frais de transport | Prix franco |
| FD/L-HK, peint | B | 2324,- | 120,- | 2444,- |
| FD/L-HK, galvanisé à chaud | B | 2765,- | 120,- | 2885,- |
| Basculeur de fûts Type FD/L-K | Catégorie | Prix | Frais de transport | Prix franco |
| FD/L-K, peint | B | 2515,- | 120,- | 2635,- |
| FD/L-K, galvanisé à chaud | B | 2965,- | 120,- | 3085,- |
| Basculeur de fûts Type FD-H | Catégorie | Prix | Frais de transport | Prix franco |
| FD-H, peint | B | 2593,- | 88,- | 2681,- |
| FD-H, galvanisé à chaud | B | 2828,- | 88,- | 2916,- |
| Basculeur de fûts Type FD-HK | Catégorie | Prix | Frais de transport | Prix franco |
| FD-HK, peint | B | 1997,- | 88,- | 2085,- |
| FD-HK, galvanisé à chaud | B | 2237,- | 88,- | 2325,- |

Prix en EURO, hors taxe

Conditions de livraison : en départ usine DE-46354 Südlohn ou DE-38820 Halberstadt, hors emballages

Frais de transport pour une livraison en Belgique

Liste de prix 0726 fr-BE

Appareils pour chariot élévateur



| Basculeur de fûts Type FD-K | Catégorie | Prix | Frais de transport | Prix franco |
|-----------------------------------|-----------|--------|--------------------|-------------|
| FD-K, peint | B | 2188,- | 88,- | 2276,- |
| FD-K, galvanisé à chaud | B | 2437,- | 88,- | 2525,- |
| Basculeur de fûts Type FD-SK | Catégorie | Prix | Frais de transport | Prix franco |
| FD-SK, peint | B | 1997,- | 88,- | 2085,- |
| FD-SK, galvanisé à chaud | B | 2237,- | 88,- | 2325,- |
| Élévateur de fûts Type FH | Catégorie | Prix | Frais de transport | Prix franco |
| FH-I 120, peint | B | 1645,- | 88,- | 1733,- |
| FH-I 120, galvanisé à chaud | B | 1823,- | 88,- | 1911,- |
| FH-I 220, peint | B | 1645,- | 88,- | 1733,- |
| FH-I 220, galvanisé à chaud | B | 1852,- | 88,- | 1940,- |
| FH-II 120, peint | B | 2402,- | 88,- | 2490,- |
| FH-II 120, galvanisé à chaud | B | 2673,- | 88,- | 2761,- |
| FH-II 220, peint | B | 2402,- | 88,- | 2490,- |
| FH-II 220, galvanisé à chaud | B | 2729,- | 88,- | 2817,- |
| Pince à fûts Type FK | Catégorie | Prix | Frais de transport | Prix franco |
| FK-I, peint | B | 1251,- | 88,- | 1339,- |
| FK-I, galvanisé à chaud | B | 1524,- | 88,- | 1612,- |
| FK-II, peint | B | 1488,- | 120,- | 1608,- |
| FK-II, galvanisé à chaud | B | 1882,- | 120,- | 2002,- |
| Étau à fût Type FKL | Catégorie | Prix | Frais de transport | Prix franco |
| FKL, peint | B | 480,- | 28,- | 508,- |
| Basculeur de fûts Type FLEX-HK | Catégorie | Prix | Frais de transport | Prix franco |
| FLEX-HK, peint | B | 2164,- | 88,- | 2252,- |
| Palette à fûts Type RP, galvanisé | B | 145,- | 28,- | 173,- |
| FLEX-HK, galvanisé à chaud | B | 2338,- | 88,- | 2426,- |
| Palette à fûts Type RP, galvanisé | B | 145,- | 28,- | 173,- |
| Basculeur de fûts Type FLEX-K | Catégorie | Prix | Frais de transport | Prix franco |
| FLEX-K, peint | B | 2363,- | 88,- | 2451,- |
| Palette à fûts Type RP, galvanisé | B | 145,- | 28,- | 173,- |
| FLEX-K, galvanisé à chaud | B | 2533,- | 88,- | 2621,- |
| Palette à fûts Type RP, galvanisé | B | 145,- | 28,- | 173,- |
| Palonnier à fûts Type FT/M | Catégorie | Prix | Frais de transport | Prix franco |
| FT/M, galvanisé | B | 316,- | 28,- | 344,- |
| Palonnier à fûts Type FT/MK | Catégorie | Prix | Frais de transport | Prix franco |
| FT/MK, galvanisé | B | 362,- | 28,- | 390,- |

Prix en EURO, hors taxe

Conditions de livraison : en départ usine DE-46354 Südlohn ou DE-38820 Halberstadt, hors emballages

Frais de transport pour une livraison en Belgique

Liste de prix 0726 fr-BE

Appareils pour chariot élévateur



| Retourneur de fûts Type FW | Catégorie | Prix | Frais de transport | Prix franco |
|----------------------------------|-----------|--------|--------------------|-------------|
| FW-I, peint | B | 1389,- | 120,- | 1509,- |
| FW-I, galvanisé à chaud | B | 1803,- | 120,- | 1923,- |
| FW-II, peint | B | 1945,- | 120,- | 2065,- |
| FW-II, galvanisé à chaud | B | 2533,- | 120,- | 2653,- |
| Retourneur de fûts Type FWZ | Catégorie | Prix | Frais de transport | Prix franco |
| FWZ-60, peint | B | 1355,- | 85,- | 1440,- |
| FWZ-60, galvanisé | B | 1335,- | 85,- | 1420,- |
| FWZ-200, peint | B | 1397,- | 88,- | 1485,- |
| FWZ-200, galvanisé | B | 1376,- | 88,- | 1464,- |
| Rallonge de fourches Type GG | Catégorie | Prix | Frais de transport | Prix franco |
| GG 80/40 (longueur 1600), peint | A | 541,- | 88,- | 629,- |
| GG 80/40 (longueur 1800), peint | A | 570,- | 88,- | 658,- |
| GG 80/40 (longueur 2000), peint | A | 601,- | 88,- | 689,- |
| GG 100/40 (longueur 1600), peint | A | 541,- | 88,- | 629,- |
| GG 100/40 (longueur 1800), peint | A | 570,- | 88,- | 658,- |
| GG 100/40 (longueur 2000), peint | A | 601,- | 88,- | 689,- |
| GG 100/45 (longueur 1600), peint | A | 541,- | 88,- | 629,- |
| GG 100/45 (longueur 1800), peint | A | 570,- | 88,- | 658,- |
| GG 100/45 (longueur 2000), peint | A | 601,- | 88,- | 689,- |
| GG 100/50 (longueur 1600), peint | A | 541,- | 88,- | 629,- |
| GG 100/50 (longueur 1800), peint | A | 570,- | 88,- | 658,- |
| GG 100/50 (longueur 2000), peint | A | 601,- | 120,- | 721,- |
| GG 120/40 (longueur 1600), peint | A | 570,- | 88,- | 658,- |
| GG 120/40 (longueur 1800), peint | A | 601,- | 120,- | 721,- |
| GG 120/40 (longueur 2000), peint | A | 645,- | 120,- | 765,- |
| GG 120/50 (longueur 1600), peint | A | 570,- | 88,- | 658,- |
| GG 120/50 (longueur 1800), peint | A | 601,- | 120,- | 721,- |
| GG 120/50 (longueur 2000), peint | A | 645,- | 120,- | 765,- |
| GG 125/45 (longueur 1600), peint | A | 570,- | 88,- | 658,- |
| GG 125/45 (longueur 1800), peint | A | 601,- | 120,- | 721,- |
| GG 125/45 (longueur 2000), peint | A | 645,- | 120,- | 765,- |
| GG 125/50 (longueur 1600), peint | A | 570,- | 88,- | 658,- |
| GG 125/50 (longueur 1800), peint | A | 601,- | 120,- | 721,- |
| GG 125/50 (longueur 2000), peint | A | 645,- | 120,- | 765,- |
| GG 150/50 (longueur 1600), peint | A | 634,- | 120,- | 754,- |
| GG 150/50 (longueur 1800), peint | A | 680,- | 120,- | 800,- |
| GG 150/50 (longueur 2000), peint | A | 713,- | 120,- | 833,- |
| GG 150/70 (longueur 1600), peint | A | 634,- | 120,- | 754,- |
| GG 150/70 (longueur 1800), peint | A | 680,- | 120,- | 800,- |
| GG 150/70 (longueur 2000), peint | A | 713,- | 120,- | 833,- |
| Rallonge de fourches Type GO | Catégorie | Prix | Frais de transport | Prix franco |
| GO 80/40 (longueur 1600), peint | A | 390,- | 85,- | 475,- |

Prix en EURO, hors taxe

Conditions de livraison : en départ usine DE-46354 Südlohn ou DE-38820 Halberstadt, hors emballages

Frais de transport pour une livraison en Belgique

Liste de prix 0726 fr-BE

Appareils pour chariot élévateur



| Rallonge de fourches Type GO | Catégorie | Prix | Frais de transport | Prix franco |
|----------------------------------|-----------|-------|--------------------|-------------|
| GO 80/40 (longueur 1800), peint | A | 396,- | 85,- | 481,- |
| GO 80/40 (longueur 2000), peint | A | 411,- | 85,- | 496,- |
| GO 100/40 (longueur 1600), peint | A | 390,- | 85,- | 475,- |
| GO 100/40 (longueur 1800), peint | A | 396,- | 85,- | 481,- |
| GO 100/40 (longueur 2000), peint | A | 411,- | 88,- | 499,- |
| GO 100/45 (longueur 1600), peint | A | 390,- | 85,- | 475,- |
| GO 100/45 (longueur 1800), peint | A | 396,- | 88,- | 484,- |
| GO 100/45 (longueur 2000), peint | A | 411,- | 88,- | 499,- |
| GO 100/50 (longueur 1600), peint | A | 390,- | 85,- | 475,- |
| GO 100/50 (longueur 1800), peint | A | 396,- | 88,- | 484,- |
| GO 100/50 (longueur 2000), peint | A | 411,- | 88,- | 499,- |
| GO 120/40 (longueur 1600), peint | A | 396,- | 85,- | 481,- |
| GO 120/40 (longueur 1800), peint | A | 418,- | 88,- | 506,- |
| GO 120/40 (longueur 2000), peint | A | 435,- | 88,- | 523,- |
| GO 120/50 (longueur 1600), peint | A | 396,- | 88,- | 484,- |
| GO 120/50 (longueur 1800), peint | A | 418,- | 88,- | 506,- |
| GO 120/50 (longueur 2000), peint | A | 435,- | 88,- | 523,- |
| GO 125/45 (longueur 1600), peint | A | 396,- | 88,- | 484,- |
| GO 125/45 (longueur 1800), peint | A | 418,- | 88,- | 506,- |
| GO 125/45 (longueur 2000), peint | A | 435,- | 88,- | 523,- |
| GO 125/50 (longueur 1600), peint | A | 396,- | 88,- | 484,- |
| GO 125/50 (longueur 1800), peint | A | 418,- | 88,- | 506,- |
| GO 125/50 (longueur 2000), peint | A | 435,- | 88,- | 523,- |
| GO 150/50 (longueur 1600), peint | A | 475,- | 88,- | 563,- |
| GO 150/50 (longueur 1800), peint | A | 516,- | 88,- | 604,- |
| GO 150/50 (longueur 2000), peint | A | 555,- | 88,- | 643,- |
| GO 150/70 (longueur 1600), peint | A | 475,- | 88,- | 563,- |
| GO 150/70 (longueur 1800), peint | A | 516,- | 88,- | 604,- |
| GO 150/70 (longueur 2000), peint | A | 555,- | 88,- | 643,- |

| Benne basculante Type GU | Catégorie | Prix | Frais de transport | Prix franco |
|-----------------------------------------------------------------------------|-----------|-------|--------------------|-------------|
| GU 300, peint | A | 655,- | 120,- | 775,- |
| Couvercle, galvanisé | A | 98,- | 18,- | 116,- |
| Jeu de roulettes, polyamide, Capacité de charge 1350 kg / jeux de roulettes | A | 192,- | 15,- | 207,- |
| Soudé étanche à l'eau et à l'huile | A | 78,- | 0,- | 78,- |
| Oeillets pour levage par grue | A | 106,- | 8,- | 114,- |
| Pieds d'appui, hauteur de passage 100 mm | A | 70,- | 8,- | 78,- |
| GU 300, galvanisé à chaud | A | 866,- | 120,- | 986,- |
| Couvercle, galvanisé | A | 98,- | 18,- | 116,- |
| Jeu de roulettes, polyamide, Capacité de charge 1350 kg / jeux de roulettes | A | 192,- | 15,- | 207,- |
| Soudé étanche à l'eau et à l'huile | A | 78,- | 0,- | 78,- |
| Oeillets pour levage par grue | A | 106,- | 8,- | 114,- |
| Pieds d'appui, hauteur de passage 100 mm | A | 70,- | 8,- | 78,- |
| GU 500, peint | A | 891,- | 120,- | 1011,- |
| Couvercle, galvanisé | A | 98,- | 18,- | 116,- |
| Jeu de roulettes, polyamide, Capacité de charge 1350 kg / jeux de roulettes | A | 192,- | 15,- | 207,- |

Prix en EURO, hors taxe

Conditions de livraison : en départ usine DE-46354 Südlohn ou DE-38820 Halberstadt, hors emballages

Frais de transport pour une livraison en Belgique

Liste de prix 0726 fr-BE

Appareils pour chariot élévateur



| Benne basculante Type GU | Catégorie | Prix | Frais de transport | Prix franco |
|-----------------------------------------------------------------------------|-----------|--------|--------------------|-------------|
| Soudé étanche à l'eau et à l'huile | A | 78,- | 0,- | 78,- |
| Frein de basculement réglable | A | 464,- | 10,- | 474,- |
| Oeillets pour levage par grue | A | 106,- | 8,- | 114,- |
| Pieds d'appui, hauteur de passage 100 mm | A | 70,- | 8,- | 78,- |
| GU 500, galvanisé à chaud | A | 1160,- | 120,- | 1280,- |
| Couvercle, galvanisé | A | 98,- | 18,- | 116,- |
| Jeu de roulettes, polyamide, Capacité de charge 1350 kg / jeux de roulettes | A | 192,- | 15,- | 207,- |
| Soudé étanche à l'eau et à l'huile | A | 78,- | 0,- | 78,- |
| Frein de basculement réglable | A | 464,- | 10,- | 474,- |
| Oeillets pour levage par grue | A | 106,- | 8,- | 114,- |
| Pieds d'appui, hauteur de passage 100 mm | A | 70,- | 8,- | 78,- |
| GU 750, peint | A | 1052,- | 120,- | 1172,- |
| Couvercle, galvanisé | A | 139,- | 26,- | 165,- |
| Jeu de roulettes, polyamide, Capacité de charge 1350 kg / jeux de roulettes | A | 192,- | 15,- | 207,- |
| Soudé étanche à l'eau et à l'huile | A | 78,- | 0,- | 78,- |
| Frein de basculement réglable | A | 464,- | 10,- | 474,- |
| Oeillets pour levage par grue | A | 106,- | 8,- | 114,- |
| Pieds d'appui, hauteur de passage 100 mm | A | 70,- | 8,- | 78,- |
| GU 750, galvanisé à chaud | A | 1371,- | 120,- | 1491,- |
| Couvercle, galvanisé | A | 139,- | 26,- | 165,- |
| Jeu de roulettes, polyamide, Capacité de charge 1350 kg / jeux de roulettes | A | 192,- | 15,- | 207,- |
| Soudé étanche à l'eau et à l'huile | A | 78,- | 0,- | 78,- |
| Frein de basculement réglable | A | 464,- | 10,- | 474,- |
| Oeillets pour levage par grue | A | 106,- | 8,- | 114,- |
| Pieds d'appui, hauteur de passage 100 mm | A | 70,- | 8,- | 78,- |
| GU 1000, peint | A | 1163,- | 120,- | 1283,- |
| Couvercle, galvanisé | A | 192,- | 27,- | 219,- |
| Jeu de roulettes, polyamide, Capacité de charge 1350 kg / jeux de roulettes | A | 192,- | 15,- | 207,- |
| Soudé étanche à l'eau et à l'huile | A | 121,- | 0,- | 121,- |
| Frein de basculement réglable | A | 464,- | 10,- | 474,- |
| Oeillets pour levage par grue | A | 106,- | 8,- | 114,- |
| Pieds d'appui, hauteur de passage 100 mm | A | 70,- | 8,- | 78,- |
| GU 1000, galvanisé à chaud | A | 1647,- | 165,- | 1812,- |
| Couvercle, galvanisé | A | 192,- | 27,- | 219,- |
| Jeu de roulettes, polyamide, Capacité de charge 1350 kg / jeux de roulettes | A | 192,- | 15,- | 207,- |
| Soudé étanche à l'eau et à l'huile | A | 121,- | 0,- | 121,- |
| Frein de basculement réglable | A | 464,- | 10,- | 474,- |
| Oeillets pour levage par grue | A | 106,- | 8,- | 114,- |
| Pieds d'appui, hauteur de passage 100 mm | A | 70,- | 8,- | 78,- |
| GU 1500, peint | A | 1357,- | 165,- | 1522,- |
| Couvercle, galvanisé | A | 192,- | 27,- | 219,- |
| Jeu de roulettes, polyamide, Capacité de charge 1350 kg / jeux de roulettes | A | 192,- | 15,- | 207,- |
| Soudé étanche à l'eau et à l'huile | A | 121,- | 0,- | 121,- |
| Frein de basculement réglable | A | 464,- | 10,- | 474,- |
| Oeillets pour levage par grue | A | 106,- | 8,- | 114,- |
| Pieds d'appui, hauteur de passage 100 mm | A | 70,- | 8,- | 78,- |

Prix en EURO, hors taxe

Conditions de livraison : en départ usine DE-46354 Südlohn ou DE-38820 Halberstadt, hors emballages

Frais de transport pour une livraison en Belgique

Liste de prix 0726 fr-BE

Appareils pour chariot élévateur



| Benne basculante Type GU | Catégorie | Prix | Frais de transport | Prix franco |
|-----------------------------------------------------------------------------|-----------|--------|--------------------|-------------|
| GU 1500, galvanisé à chaud | A | 1769,- | 165,- | 1934,- |
| Couvercle, galvanisé | A | 192,- | 27,- | 219,- |
| Jeu de roulettes, polyamide, Capacité de charge 1350 kg / jeux de roulettes | A | 192,- | 15,- | 207,- |
| Soudé étanche à l'eau et à l'huile | A | 121,- | 0,- | 121,- |
| Frein de basculement réglable | A | 464,- | 10,- | 474,- |
| Oeillets pour levage par grue | A | 106,- | 8,- | 114,- |
| Pieds d'appui, hauteur de passage 100 mm | A | 70,- | 8,- | 78,- |
| GU 2000, peint | A | 1675,- | 165,- | 1840,- |
| Couvercle, galvanisé | A | 226,- | 32,- | 258,- |
| Jeu de roulettes, polyamide, Capacité de charge 1350 kg / jeux de roulettes | A | 192,- | 15,- | 207,- |
| Soudé étanche à l'eau et à l'huile | A | 121,- | 0,- | 121,- |
| Frein de basculement réglable | A | 464,- | 10,- | 474,- |
| Oeillets pour levage par grue | A | 106,- | 8,- | 114,- |
| Pieds d'appui, hauteur de passage 100 mm | A | 70,- | 8,- | 78,- |
| GU 2000, galvanisé à chaud | A | 2200,- | 165,- | 2365,- |
| Couvercle, galvanisé | A | 226,- | 32,- | 258,- |
| Jeu de roulettes, polyamide, Capacité de charge 1350 kg / jeux de roulettes | A | 192,- | 15,- | 207,- |
| Soudé étanche à l'eau et à l'huile | A | 121,- | 0,- | 121,- |
| Frein de basculement réglable | A | 464,- | 10,- | 474,- |
| Oeillets pour levage par grue | A | 106,- | 8,- | 114,- |
| Pieds d'appui, hauteur de passage 100 mm | A | 70,- | 8,- | 78,- |
| Benne basculante à copeaux Type GU-E | Catégorie | Prix | Frais de transport | Prix franco |
| GU-E 300, peint | A | 775,- | 120,- | 895,- |
| Couvercle, galvanisé | A | 98,- | 18,- | 116,- |
| Jeu de roulettes, polyamide, Capacité de charge 1350 kg / jeux de roulettes | A | 192,- | 15,- | 207,- |
| Oeillets pour levage par grue | A | 106,- | 8,- | 114,- |
| Pieds d'appui, hauteur de passage 100 mm | A | 70,- | 8,- | 78,- |
| GU-E 300, galvanisé à chaud | A | 986,- | 120,- | 1106,- |
| Couvercle, galvanisé | A | 98,- | 18,- | 116,- |
| Jeu de roulettes, polyamide, Capacité de charge 1350 kg / jeux de roulettes | A | 192,- | 15,- | 207,- |
| Oeillets pour levage par grue | A | 106,- | 8,- | 114,- |
| Pieds d'appui, hauteur de passage 100 mm | A | 70,- | 8,- | 78,- |
| GU-E 500, peint | A | 1012,- | 120,- | 1132,- |
| Couvercle, galvanisé | A | 98,- | 18,- | 116,- |
| Jeu de roulettes, polyamide, Capacité de charge 1350 kg / jeux de roulettes | A | 192,- | 15,- | 207,- |
| Frein de basculement réglable | A | 464,- | 10,- | 474,- |
| Oeillets pour levage par grue | A | 106,- | 8,- | 114,- |
| Pieds d'appui, hauteur de passage 100 mm | A | 70,- | 8,- | 78,- |
| GU-E 500, galvanisé à chaud | A | 1280,- | 120,- | 1400,- |
| Couvercle, galvanisé | A | 98,- | 18,- | 116,- |
| Jeu de roulettes, polyamide, Capacité de charge 1350 kg / jeux de roulettes | A | 192,- | 15,- | 207,- |
| Frein de basculement réglable | A | 464,- | 10,- | 474,- |
| Oeillets pour levage par grue | A | 106,- | 8,- | 114,- |
| Pieds d'appui, hauteur de passage 100 mm | A | 70,- | 8,- | 78,- |
| GU-E 750, peint | A | 1172,- | 120,- | 1292,- |

Prix en EURO, hors taxe

Conditions de livraison : en départ usine DE-46354 Südlohn ou DE-38820 Halberstadt, hors emballages

Frais de transport pour une livraison en Belgique

Liste de prix 0726 fr-BE

Appareils pour chariot élévateur



| Benne basculante à copeaux Type GU-E | Catégorie | Prix | Frais de transport | Prix franco |
|-----------------------------------------------------------------------------|-----------|--------|--------------------|-------------|
| Couvercle, galvanisé | A | 139,- | 26,- | 165,- |
| Jeu de roulettes, polyamide, Capacité de charge 1350 kg / jeux de roulettes | A | 192,- | 15,- | 207,- |
| Frein de basculement réglable | A | 464,- | 10,- | 474,- |
| Oeillets pour levage par grue | A | 106,- | 8,- | 114,- |
| Pieds d'appui, hauteur de passage 100 mm | A | 70,- | 8,- | 78,- |
| GU-E 750, galvanisé à chaud | A | 1491,- | 120,- | 1611,- |
| Couvercle, galvanisé | A | 139,- | 26,- | 165,- |
| Jeu de roulettes, polyamide, Capacité de charge 1350 kg / jeux de roulettes | A | 192,- | 15,- | 207,- |
| Frein de basculement réglable | A | 464,- | 10,- | 474,- |
| Oeillets pour levage par grue | A | 106,- | 8,- | 114,- |
| Pieds d'appui, hauteur de passage 100 mm | A | 70,- | 8,- | 78,- |
| GU-E 1000, peint | A | 1325,- | 120,- | 1445,- |
| Couvercle, galvanisé | A | 192,- | 27,- | 219,- |
| Jeu de roulettes, polyamide, Capacité de charge 1350 kg / jeux de roulettes | A | 192,- | 15,- | 207,- |
| Frein de basculement réglable | A | 464,- | 10,- | 474,- |
| Oeillets pour levage par grue | A | 106,- | 8,- | 114,- |
| Pieds d'appui, hauteur de passage 100 mm | A | 70,- | 8,- | 78,- |
| GU-E 1000, galvanisé à chaud | A | 1810,- | 165,- | 1975,- |
| Couvercle, galvanisé | A | 192,- | 27,- | 219,- |
| Jeu de roulettes, polyamide, Capacité de charge 1350 kg / jeux de roulettes | A | 192,- | 15,- | 207,- |
| Frein de basculement réglable | A | 464,- | 10,- | 474,- |
| Oeillets pour levage par grue | A | 106,- | 8,- | 114,- |
| Pieds d'appui, hauteur de passage 100 mm | A | 70,- | 8,- | 78,- |
| GU-E 1500, peint | A | 1520,- | 165,- | 1685,- |
| Couvercle, galvanisé | A | 192,- | 27,- | 219,- |
| Jeu de roulettes, polyamide, Capacité de charge 1350 kg / jeux de roulettes | A | 192,- | 15,- | 207,- |
| Frein de basculement réglable | A | 464,- | 10,- | 474,- |
| Oeillets pour levage par grue | A | 106,- | 8,- | 114,- |
| Pieds d'appui, hauteur de passage 100 mm | A | 70,- | 8,- | 78,- |
| GU-E 1500, galvanisé à chaud | A | 1932,- | 165,- | 2097,- |
| Couvercle, galvanisé | A | 192,- | 27,- | 219,- |
| Jeu de roulettes, polyamide, Capacité de charge 1350 kg / jeux de roulettes | A | 192,- | 15,- | 207,- |
| Frein de basculement réglable | A | 464,- | 10,- | 474,- |
| Oeillets pour levage par grue | A | 106,- | 8,- | 114,- |
| Pieds d'appui, hauteur de passage 100 mm | A | 70,- | 8,- | 78,- |
| GU-E 2000, peint | A | 1838,- | 165,- | 2003,- |
| Couvercle, galvanisé | A | 226,- | 32,- | 258,- |
| Jeu de roulettes, polyamide, Capacité de charge 1350 kg / jeux de roulettes | A | 192,- | 15,- | 207,- |
| Frein de basculement réglable | A | 464,- | 10,- | 474,- |
| Oeillets pour levage par grue | A | 106,- | 8,- | 114,- |
| Pieds d'appui, hauteur de passage 100 mm | A | 70,- | 8,- | 78,- |
| GU-E 2000, galvanisé à chaud | A | 2362,- | 165,- | 2527,- |
| Couvercle, galvanisé | A | 226,- | 32,- | 258,- |
| Jeu de roulettes, polyamide, Capacité de charge 1350 kg / jeux de roulettes | A | 192,- | 15,- | 207,- |
| Frein de basculement réglable | A | 464,- | 10,- | 474,- |
| Oeillets pour levage par grue | A | 106,- | 8,- | 114,- |

Prix en EURO, hors taxe

Conditions de livraison : en départ usine DE-46354 Südlohn ou DE-38820 Halberstadt, hors emballages

Frais de transport pour une livraison en Belgique

Liste de prix 0726 fr-BE

Appareils pour chariot élévateur



| Benne basculante à copeaux Type GU-E | Catégorie | Prix | Frais de transport | Prix franco |
|-----------------------------------------------------------------------------|-----------|--------|--------------------|-------------|
| Pieds d'appui, hauteur de passage 100 mm | A | 70,- | 8,- | 78,- |
| Benne basculante Type GU-RZ | Catégorie | Prix | Frais de transport | Prix franco |
| GU-RZ 30, peint | A | 699,- | 120,- | 819,- |
| Couvercle, galvanisé | A | 95,- | 18,- | 113,- |
| GU-RZ 30, galvanisé à chaud | A | 779,- | 120,- | 899,- |
| Couvercle, galvanisé | A | 95,- | 18,- | 113,- |
| GU-RZ 55, peint | A | 931,- | 120,- | 1051,- |
| Couvercle, galvanisé | A | 95,- | 18,- | 113,- |
| GU-RZ 55, galvanisé à chaud | A | 1026,- | 120,- | 1146,- |
| Couvercle, galvanisé | A | 95,- | 18,- | 113,- |
| Protection bout de fourches Type GZS | Catégorie | Prix | Frais de transport | Prix franco |
| GZS, peint | F | 179,- | 28,- | 207,- |
| Benne à fond ouvrant Type HKB | Catégorie | Prix | Frais de transport | Prix franco |
| HKB 60, peint | A | 1078,- | 120,- | 1198,- |
| HKB 70, peint | A | 1140,- | 120,- | 1260,- |
| HKB 90, peint | A | 1417,- | 120,- | 1537,- |
| Pelle Type HVR | Catégorie | Prix | Frais de transport | Prix franco |
| HVR 50, peint | A | 3393,- | 165,- | 3558,- |
| HVR 75, peint | A | 3976,- | 210,- | 4186,- |
| HVR 80 L, peint | A | 4095,- | 210,- | 4305,- |
| HVR 100, peint | A | 5033,- | 275,- | 5308,- |
| HVR 150, peint | A | 6432,- | 275,- | 6707,- |
| Kippomat Type KG-A | Catégorie | Prix | Frais de transport | Prix franco |
| KG-A, galvanisé à chaud | A | 3218,- | 165,- | 3383,- |
| Kippomat Type KG-B | Catégorie | Prix | Frais de transport | Prix franco |
| KG-B, galvanisé à chaud | A | 3137,- | 165,- | 3302,- |
| Kippomat Type KG-C | Catégorie | Prix | Frais de transport | Prix franco |
| KG-C, galvanisé à chaud | A | 2081,- | 120,- | 2201,- |
| Benne basculante Type KK | Catégorie | Prix | Frais de transport | Prix franco |
| KK 250, peint | E | 484,- | 88,- | 572,- |
| Couvercle, galvanisé | E | 136,- | 15,- | 151,- |
| Jeu de roulettes, polyamide, Capacité de charge 1050 kg / jeux de roulettes | A | 136,- | 15,- | 151,- |
| Jeu de roulettes, caoutchouc, Capacité de charge 615 kg / jeux de roulettes | E | 103,- | 15,- | 118,- |
| KK 250, galvanisé à chaud | E | 534,- | 88,- | 622,- |
| Couvercle, galvanisé | E | 136,- | 15,- | 151,- |
| Jeu de roulettes, polyamide, Capacité de charge 1050 kg / jeux de roulettes | A | 136,- | 15,- | 151,- |

Prix en EURO, hors taxe

Conditions de livraison : en départ usine DE-46354 Südlohn ou DE-38820 Halberstadt, hors emballages

Frais de transport pour une livraison en Belgique

Liste de prix 0726 fr-BE

Appareils pour chariot élévateur



| Benne basculante Type KK | Catégorie | Prix | Frais de transport | Prix franco |
|-----------------------------------------------------------------------------|------------------|-------------|---------------------------|--------------------|
| Jeu de roulettes, caoutchouc, Capacité de charge 615 kg / jeux de roulettes | E | 103,- | 15,- | 118,- |
| KK 400, peint | E | 551,- | 88,- | 639,- |
| Couvercle, galvanisé | E | 156,- | 16,- | 172,- |
| Jeu de roulettes, polyamide, Capacité de charge 1050 kg / jeux de roulettes | A | 136,- | 15,- | 151,- |
| Jeu de roulettes, caoutchouc, Capacité de charge 615 kg / jeux de roulettes | E | 103,- | 15,- | 118,- |
| KK 400, galvanisé à chaud | E | 600,- | 88,- | 688,- |
| Couvercle, galvanisé | E | 156,- | 16,- | 172,- |
| Jeu de roulettes, polyamide, Capacité de charge 1050 kg / jeux de roulettes | A | 136,- | 15,- | 151,- |
| Jeu de roulettes, caoutchouc, Capacité de charge 615 kg / jeux de roulettes | E | 103,- | 15,- | 118,- |
| KK 600, peint | E | 764,- | 120,- | 884,- |
| Couvercle, galvanisé | E | 173,- | 20,- | 193,- |
| Jeu de roulettes, polyamide, Capacité de charge 1050 kg / jeux de roulettes | A | 136,- | 15,- | 151,- |
| Jeu de roulettes, caoutchouc, Capacité de charge 615 kg / jeux de roulettes | E | 103,- | 15,- | 118,- |
| KK 600, galvanisé à chaud | E | 865,- | 120,- | 985,- |
| Jeu de roulettes, caoutchouc, Capacité de charge 615 kg / jeux de roulettes | E | 103,- | 15,- | 118,- |
| Couvercle, galvanisé | E | 173,- | 20,- | 193,- |
| Jeu de roulettes, polyamide, Capacité de charge 1050 kg / jeux de roulettes | A | 136,- | 15,- | 151,- |
| KK 800, peint | E | 823,- | 120,- | 943,- |
| Couvercle, galvanisé | E | 181,- | 21,- | 202,- |
| Jeu de roulettes, polyamide, Capacité de charge 1050 kg / jeux de roulettes | A | 136,- | 15,- | 151,- |
| Jeu de roulettes, caoutchouc, Capacité de charge 615 kg / jeux de roulettes | E | 103,- | 15,- | 118,- |
| KK 800, galvanisé à chaud | E | 930,- | 120,- | 1050,- |
| Couvercle, galvanisé | E | 181,- | 21,- | 202,- |
| Jeu de roulettes, polyamide, Capacité de charge 1050 kg / jeux de roulettes | A | 136,- | 15,- | 151,- |
| Jeu de roulettes, caoutchouc, Capacité de charge 615 kg / jeux de roulettes | E | 103,- | 15,- | 118,- |
| KK 1000, peint | E | 881,- | 120,- | 1001,- |
| Couvercle, galvanisé | E | 193,- | 22,- | 215,- |
| Jeu de roulettes, polyamide, Capacité de charge 1050 kg / jeux de roulettes | A | 136,- | 15,- | 151,- |
| Jeu de roulettes, caoutchouc, Capacité de charge 615 kg / jeux de roulettes | E | 103,- | 15,- | 118,- |
| KK 1000, galvanisé à chaud | E | 1014,- | 120,- | 1134,- |
| Couvercle, galvanisé | E | 193,- | 22,- | 215,- |
| Jeu de roulettes, polyamide, Capacité de charge 1050 kg / jeux de roulettes | A | 136,- | 15,- | 151,- |
| Jeu de roulettes, caoutchouc, Capacité de charge 615 kg / jeux de roulettes | E | 103,- | 15,- | 118,- |
| Kippomat Type KM | | | | |
| | Catégorie | Prix | Frais de transport | Prix franco |
| KM, galvanisé à chaud | A | 3218,- | 120,- | 3338,- |
| Chariot basculant Type KN | | | | |
| | Catégorie | Prix | Frais de transport | Prix franco |
| KN 250, peint | E | 484,- | 88,- | 572,- |
| Couvercle, galvanisé | E | 136,- | 15,- | 151,- |
| Jeu de roulettes, polyamide, Capacité de charge 1050 kg / jeux de roulettes | A | 136,- | 15,- | 151,- |
| Jeu de roulettes, caoutchouc, Capacité de charge 615 kg / jeux de roulettes | E | 103,- | 15,- | 118,- |
| KN 250, galvanisé à chaud | E | 534,- | 88,- | 622,- |
| Couvercle, galvanisé | E | 136,- | 15,- | 151,- |
| Jeu de roulettes, polyamide, Capacité de charge 1050 kg / jeux de roulettes | A | 136,- | 15,- | 151,- |

Prix en EURO, hors taxe

Conditions de livraison : en départ usine DE-46354 Südlohn ou DE-38820 Halberstadt, hors emballages

Frais de transport pour une livraison en Belgique

Liste de prix 0726 fr-BE

Appareils pour chariot élévateur



| Chariot basculant Type KN | Catégorie | Prix | Frais de transport | Prix franco |
|-----------------------------------------------------------------------------|-----------|-------|--------------------|-------------|
| Jeu de roulettes, caoutchouc, Capacité de charge 615 kg / jeux de roulettes | E | 103,- | 15,- | 118,- |
| KN 400, peint | E | 551,- | 88,- | 639,- |
| Couvercle, galvanisé | E | 156,- | 16,- | 172,- |
| Jeu de roulettes, polyamide, Capacité de charge 1050 kg / jeux de roulettes | A | 136,- | 15,- | 151,- |
| Jeu de roulettes, caoutchouc, Capacité de charge 615 kg / jeux de roulettes | E | 103,- | 15,- | 118,- |
| KN 400, galvanisé à chaud | E | 600,- | 88,- | 688,- |
| Couvercle, galvanisé | E | 156,- | 16,- | 172,- |
| Jeu de roulettes, polyamide, Capacité de charge 1050 kg / jeux de roulettes | A | 136,- | 15,- | 151,- |
| Jeu de roulettes, caoutchouc, Capacité de charge 615 kg / jeux de roulettes | E | 103,- | 15,- | 118,- |

| Benne basculante Type KS | Catégorie | Prix | Frais de transport | Prix franco |
|--------------------------|-----------|--------|--------------------|-------------|
| KS 400, peint | E | 900,- | 120,- | 1020,- |
| KS 550, peint | E | 964,- | 120,- | 1084,- |
| KS 700, peint | E | 1024,- | 120,- | 1144,- |

| Chargeur télescopique Type KT | Catégorie | Prix | Frais de transport | Prix franco |
|-------------------------------|-----------|--------|--------------------|-------------|
| KT 2,5, peint | A | 1448,- | 120,- | 1568,- |
| KT 2,5, galvanisé à chaud | A | 1763,- | 165,- | 1928,- |
| KT 5,0, peint | A | 1798,- | 165,- | 1963,- |
| KT 5,0, galvanisé à chaud | A | 2242,- | 165,- | 2407,- |

| Chargeur télescopique Type KTH | Catégorie | Prix | Frais de transport | Prix franco |
|--------------------------------|-----------|--------|--------------------|-------------|
| KTH 2,5, peint | A | 1748,- | 165,- | 1913,- |
| KTH 2,5, galvanisé à chaud | A | 2068,- | 165,- | 2233,- |
| KTH 5,0, peint | A | 2012,- | 165,- | 2177,- |
| KTH 5,0, galvanisé à chaud | A | 2373,- | 165,- | 2538,- |

| Chargeur télescopique Type KTH-K | Catégorie | Prix | Frais de transport | Prix franco |
|----------------------------------|-----------|--------|--------------------|-------------|
| KTH-K 2,5, peint | A | 1606,- | 120,- | 1726,- |
| KTH-K 2,5, galvanisé à chaud | A | 1943,- | 120,- | 2063,- |
| KTH-K 5,0, peint | A | 1852,- | 120,- | 1972,- |
| KTH-K 5,0, galvanisé à chaud | A | 2232,- | 165,- | 2397,- |

| Chargeur télescopique Type KT-K | Catégorie | Prix | Frais de transport | Prix franco |
|---------------------------------|-----------|--------|--------------------|-------------|
| KT-K 2,5, peint | A | 1291,- | 120,- | 1411,- |
| KT-K 2,5, galvanisé à chaud | A | 1622,- | 120,- | 1742,- |
| KT-K 5,0, peint | A | 1625,- | 120,- | 1745,- |
| KT-K 5,0, galvanisé à chaud | A | 2092,- | 120,- | 2212,- |

| Chariot basculant Type KW-ET | Catégorie | Prix | Frais de transport | Prix franco |
|-------------------------------------|-----------|-------|--------------------|-------------|
| KW-ET 250, peint | E | 588,- | 88,- | 676,- |
| Couvercle, galvanisé | E | 136,- | 15,- | 151,- |
| KW-ET 250, galvanisé à chaud | E | 900,- | 88,- | 988,- |
| Couvercle, galvanisé | E | 136,- | 15,- | 151,- |
| KW-ET 400, peint | E | 648,- | 88,- | 736,- |

Prix en EURO, hors taxe

Conditions de livraison : en départ usine DE-46354 Südlohn ou DE-38820 Halberstadt, hors emballages

Frais de transport pour une livraison en Belgique

Liste de prix 0726 fr-BE

Appareils pour chariot élévateur



| Chariot basculant Type KW-ET | Catégorie | Prix | Frais de transport | Prix franco |
|--------------------------------------|-----------|--------|--------------------|-------------|
| Couvercle, galvanisé | E | 156,- | 16,- | 172,- |
| KW-ET 400, galvanisé à chaud | E | 998,- | 88,- | 1086,- |
| Couvercle, galvanisé | E | 156,- | 16,- | 172,- |
| KW-ET 600, peint | E | 808,- | 120,- | 928,- |
| Couvercle, galvanisé | E | 173,- | 20,- | 193,- |
| KW-ET 600, galvanisé à chaud | E | 1166,- | 120,- | 1286,- |
| Couvercle, galvanisé | E | 173,- | 20,- | 193,- |
| KW-ET 1000, peint | E | 997,- | 120,- | 1117,- |
| Couvercle, galvanisé | E | 193,- | 22,- | 215,- |
| KW-ET 1000, galvanisé à chaud | E | 1591,- | 120,- | 1711,- |
| Couvercle, galvanisé | E | 193,- | 22,- | 215,- |

| Potence de levage Type LA | Catégorie | Prix | Frais de transport | Prix franco |
|--------------------------------|-----------|--------|--------------------|-------------|
| LA 1600-1,0, peint | A | 542,- | 85,- | 627,- |
| LA 1600-1,0, galvanisé à chaud | A | 581,- | 88,- | 669,- |
| LA 1600-2,5, peint | A | 786,- | 88,- | 874,- |
| LA 1600-2,5, galvanisé à chaud | A | 927,- | 88,- | 1015,- |
| LA 1600-5,0, peint | A | 1133,- | 120,- | 1253,- |
| LA 1600-5,0, galvanisé à chaud | A | 1325,- | 120,- | 1445,- |
| LA 2400-1,0, peint | A | 569,- | 88,- | 657,- |
| LA 2400-1,0, galvanisé à chaud | A | 632,- | 88,- | 720,- |
| LA 2400-2,5, peint | A | 877,- | 120,- | 997,- |
| LA 2400-2,5, galvanisé à chaud | A | 1017,- | 120,- | 1137,- |
| LA 2400-5,0, peint | A | 1250,- | 120,- | 1370,- |
| LA 2400-5,0, galvanisé à chaud | A | 1480,- | 120,- | 1600,- |
| LA 25-1,0, peint | A | 632,- | 85,- | 717,- |
| LA 25-1,0, galvanisé à chaud | A | 683,- | 85,- | 768,- |

| Potence de levage Type LAT | Catégorie | Prix | Frais de transport | Prix franco |
|-------------------------------|-----------|-------|--------------------|-------------|
| LAT 25-1,0, peint | A | 766,- | 88,- | 854,- |
| LAT 25-1,0, galvanisé à chaud | A | 838,- | 88,- | 926,- |

| Grappin articulé Type LG | Catégorie | Prix | Frais de transport | Prix franco |
|--------------------------|-----------|-------|--------------------|-------------|
| LG 60, peint | B | 245,- | 28,- | 273,- |
| LG 60, galvanisé | B | 223,- | 28,- | 251,- |
| LG 200, peint | B | 245,- | 28,- | 273,- |
| LG 200, galvanisé | B | 223,- | 28,- | 251,- |

| Palette basculante pour matériaux longs Type LGK | Catégorie | Prix | Frais de transport | Prix franco |
|-----------------------------------------------------------------------------|-----------|--------|--------------------|-------------|
| LGK, peint | A | 1376,- | 120,- | 1496,- |
| Jeu de roulettes, polyamide, Capacité de charge 1350 kg / jeux de roulettes | A | 192,- | 15,- | 207,- |
| LGK, galvanisé à chaud | A | 1676,- | 120,- | 1796,- |
| Jeu de roulettes, polyamide, Capacité de charge 1350 kg / jeux de roulettes | A | 192,- | 15,- | 207,- |

Prix en EURO, hors taxe

Conditions de livraison : en départ usine DE-46354 Südlohn ou DE-38820 Halberstadt, hors emballages

Frais de transport pour une livraison en Belgique

Liste de prix 0726 fr-BE

Appareils pour chariot élévateur



| Elargisseur de fourches Type LGT | Catégorie | Prix | Frais de transport | Prix franco |
|----------------------------------|-----------|--------|--------------------|-------------|
| LGT 1,5, peint | A | 1929,- | 165,- | 2094,- |
| LGT 1,5, galvanisé à chaud | A | 2263,- | 165,- | 2428,- |
| LGT 2,5, peint | A | 2164,- | sur demande | sur demande |
| LGT 2,5, galvanisé à chaud | A | 2590,- | sur demande | sur demande |
| LGT 3,5, peint | A | 2989,- | sur demande | sur demande |
| LGT 3,5, galvanisé à chaud | A | 3670,- | sur demande | sur demande |
| LGT 4,5, peint | A | 3302,- | sur demande | sur demande |
| LGT 4,5, galvanisé à chaud | A | 4071,- | sur demande | sur demande |

| Pince à fût Type LGZ | Catégorie | Prix | Frais de transport | Prix franco |
|----------------------|-----------|-------|--------------------|-------------|
| LGZ 60, peint | B | 225,- | 28,- | 253,- |
| LGZ 60, galvanisé | B | 211,- | 28,- | 239,- |
| LGZ 200, peint | B | 225,- | 28,- | 253,- |
| LGZ 200, galvanisé | B | 211,- | 28,- | 239,- |

| Crochet porte charge Type LH | Catégorie | Prix | Frais de transport | Prix franco |
|------------------------------|-----------|-------|--------------------|-------------|
| LH-I 1,0, peint | A | 199,- | 28,- | 227,- |
| LH-I 1,0, galvanisé à chaud | A | 223,- | 28,- | 251,- |
| LH-I 1,5, peint | A | 218,- | 28,- | 246,- |
| LH-I 1,5, galvanisé à chaud | A | 242,- | 28,- | 270,- |
| LH-I 2,0, peint | A | 229,- | 28,- | 257,- |
| LH-I 2,0, galvanisé à chaud | A | 254,- | 28,- | 282,- |
| LH-I 2,5, peint | A | 255,- | 28,- | 283,- |
| LH-I 2,5, galvanisé à chaud | A | 279,- | 28,- | 307,- |
| LH-I 3,0, peint | A | 331,- | 28,- | 359,- |
| LH-I 3,0, galvanisé à chaud | A | 356,- | 28,- | 384,- |
| LH-II 1,5, peint | A | 329,- | 28,- | 357,- |
| LH-II 1,5, galvanisé à chaud | A | 378,- | 28,- | 406,- |
| LH-II 2,5, peint | A | 434,- | 28,- | 462,- |
| LH-II 2,5, galvanisé à chaud | A | 516,- | 28,- | 544,- |
| LH-II 5,0, peint | A | 720,- | 85,- | 805,- |
| LH-II 5,0, galvanisé à chaud | A | 808,- | 85,- | 893,- |
| LH-II 7,5, peint | A | 856,- | 85,- | 941,- |
| LH-II 7,5, galvanisé à chaud | A | 949,- | 85,- | 1034,- |

| Chargeur latérale pour charges longues Type LSL | Catégorie | Prix | Frais de transport | Prix franco |
|-------------------------------------------------|-----------|--------|--------------------|-------------|
| LSL, peint | A | 1141,- | 120,- | 1261,- |
| LSL, galvanisé à chaud | A | 1310,- | 120,- | 1430,- |

| Chariot latérale pour le transport de charges longues Type LSW | Catégorie | Prix | Frais de transport | Prix franco |
|----------------------------------------------------------------|-----------|--------|--------------------|-------------|
| LSW 1,3, peint | A | 953,- | 88,- | 1041,- |
| LSW 1,3, galvanisé à chaud | A | 1017,- | 120,- | 1137,- |
| LSW 2,5, peint | A | 1132,- | 88,- | 1220,- |
| LSW 2,5, galvanisé à chaud | A | 1197,- | 120,- | 1317,- |

Prix en EURO, hors taxe

Conditions de livraison : en départ usine DE-46354 Südlohn ou DE-38820 Halberstadt, hors emballages

Frais de transport pour une livraison en Belgique

Liste de prix 0726 fr-BE

Appareils pour chariot élévateur



| Nacelle de travail Type MB-B | Catégorie | Prix | Frais de transport | Prix franco |
|-----------------------------------------------------------------------------|-----------|--------|--------------------|-------------|
| MB-B, peint | A | 1085,- | 120,- | 1205,- |
| Jeu de roulettes, polyamide, Capacité de charge 1050 kg / jeux de roulettes | A | 136,- | 15,- | 151,- |
| Nacelle de travail Type MB-B/L | Catégorie | Prix | Frais de transport | Prix franco |
| MB-B/L, peint | A | 1274,- | 120,- | 1394,- |
| Jeu de roulettes, polyamide, Capacité de charge 1050 kg / jeux de roulettes | A | 136,- | 15,- | 151,- |
| Nacelle de travail Type MB-D | Catégorie | Prix | Frais de transport | Prix franco |
| MB-D, peint | A | 908,- | 120,- | 1028,- |
| Jeu de roulettes, polyamide, Capacité de charge 1050 kg / jeux de roulettes | A | 136,- | 15,- | 151,- |
| Nacelle de travail Type MB-D/L | Catégorie | Prix | Frais de transport | Prix franco |
| MB-D/L, peint | A | 1096,- | 120,- | 1216,- |
| Jeu de roulettes, polyamide, Capacité de charge 1050 kg / jeux de roulettes | A | 136,- | 15,- | 151,- |
| Nacelle de travail Type MB-F | Catégorie | Prix | Frais de transport | Prix franco |
| MB-F, peint | A | 1074,- | 120,- | 1194,- |
| Jeu de roulettes, polyamide, Capacité de charge 1050 kg / jeux de roulettes | A | 136,- | 15,- | 151,- |
| Nacelle de travail Type MB-II | Catégorie | Prix | Frais de transport | Prix franco |
| MB-II, peint | A | 994,- | 120,- | 1114,- |
| Jeu de roulettes, polyamide, Capacité de charge 1050 kg / jeux de roulettes | A | 136,- | 15,- | 151,- |
| MB-II, galvanisé à chaud | A | 1171,- | 120,- | 1291,- |
| Jeu de roulettes, polyamide, Capacité de charge 1050 kg / jeux de roulettes | A | 136,- | 15,- | 151,- |
| Nacelle de travail Type MB-K-IV | Catégorie | Prix | Frais de transport | Prix franco |
| MB-K-IV, peint | A | 2012,- | 174,- | 2186,- |
| Nacelle de travail Type MB-ST | Catégorie | Prix | Frais de transport | Prix franco |
| MB-ST, peint | A | 2576,- | 120,- | 2696,- |
| Jeu de roulettes, polyamide, Capacité de charge 1050 kg / jeux de roulettes | A | 136,- | 15,- | 151,- |
| Nacelle de travail Type MB-ST/L | Catégorie | Prix | Frais de transport | Prix franco |
| MB-ST/L, peint | A | 2764,- | 120,- | 2884,- |
| Jeu de roulettes, polyamide, Capacité de charge 1050 kg / jeux de roulettes | A | 136,- | 15,- | 151,- |
| Nacelle de travail Type MB-ST/T | Catégorie | Prix | Frais de transport | Prix franco |
| MB-ST/T, peint | A | 2903,- | 120,- | 3023,- |
| Jeu de roulettes, polyamide, Capacité de charge 1050 kg / jeux de roulettes | A | 136,- | 15,- | 151,- |
| Nacelle de travail Type MB-ST/T/L | Catégorie | Prix | Frais de transport | Prix franco |
| MB-ST/T/L, peint | A | 3092,- | 120,- | 3212,- |
| Jeu de roulettes, polyamide, Capacité de charge 1050 kg / jeux de roulettes | A | 136,- | 15,- | 151,- |

Prix en EURO, hors taxe

Conditions de livraison : en départ usine DE-46354 Südlohn ou DE-38820 Halberstadt, hors emballages

Frais de transport pour une livraison en Belgique

Liste de prix 0726 fr-BE

Appareils pour chariot élévateur



| Bennes basculantes à hauteur réduite de Type MGU | Catégorie | Prix | Frais de transport | Prix franco |
|-----------------------------------------------------------------------------|------------------|-------------|---------------------------|--------------------|
| MGU 230, peint | A | 569,- | 88,- | 657,- |
| Couvercle, galvanisé | A | 131,- | 18,- | 149,- |
| Jeu de roulettes, polyamide, Capacité de charge 1050 kg / jeux de roulettes | A | 156,- | 15,- | 171,- |
| Soudé étanche à l'eau et à l'huile | A | 78,- | 0,- | 78,- |
| MGU 230, galvanisé à chaud | A | 655,- | 120,- | 775,- |
| Couvercle, galvanisé | A | 131,- | 18,- | 149,- |
| Jeu de roulettes, polyamide, Capacité de charge 1050 kg / jeux de roulettes | A | 156,- | 15,- | 171,- |
| Soudé étanche à l'eau et à l'huile | A | 78,- | 0,- | 78,- |
| MGU 270, peint | A | 621,- | 120,- | 741,- |
| Couvercle, galvanisé | A | 131,- | 18,- | 149,- |
| Jeu de roulettes, polyamide, Capacité de charge 1050 kg / jeux de roulettes | A | 156,- | 15,- | 171,- |
| Soudé étanche à l'eau et à l'huile | A | 78,- | 0,- | 78,- |
| MGU 270, galvanisé à chaud | A | 729,- | 120,- | 849,- |
| Couvercle, galvanisé | A | 131,- | 18,- | 149,- |
| Jeu de roulettes, polyamide, Capacité de charge 1050 kg / jeux de roulettes | A | 156,- | 15,- | 171,- |
| Soudé étanche à l'eau et à l'huile | A | 78,- | 0,- | 78,- |
| MGU 460, peint | A | 815,- | 120,- | 935,- |
| Couvercle, galvanisé | A | 169,- | 22,- | 191,- |
| Jeu de roulettes, polyamide, Capacité de charge 1050 kg / jeux de roulettes | A | 156,- | 15,- | 171,- |
| Soudé étanche à l'eau et à l'huile | A | 78,- | 0,- | 78,- |
| MGU 460, galvanisé à chaud | A | 967,- | 120,- | 1087,- |
| Couvercle, galvanisé | A | 169,- | 22,- | 191,- |
| Jeu de roulettes, polyamide, Capacité de charge 1050 kg / jeux de roulettes | A | 156,- | 15,- | 171,- |
| Soudé étanche à l'eau et à l'huile | A | 78,- | 0,- | 78,- |
| MGU 610, peint | A | 919,- | 120,- | 1039,- |
| Couvercle, galvanisé | A | 181,- | 26,- | 207,- |
| Jeu de roulettes, polyamide, Capacité de charge 1050 kg / jeux de roulettes | A | 156,- | 15,- | 171,- |
| Soudé étanche à l'eau et à l'huile | A | 78,- | 0,- | 78,- |
| MGU 610, galvanisé à chaud | A | 1089,- | 120,- | 1209,- |
| Couvercle, galvanisé | A | 181,- | 26,- | 207,- |
| Jeu de roulettes, polyamide, Capacité de charge 1050 kg / jeux de roulettes | A | 156,- | 15,- | 171,- |
| Soudé étanche à l'eau et à l'huile | A | 78,- | 0,- | 78,- |
| Élévateur de poubelles Type MH | Catégorie | Prix | Frais de transport | Prix franco |
| MH-I, peint | A | 657,- | 88,- | 745,- |
| MH-II, peint | A | 725,- | 88,- | 813,- |
| MH-III, peint | A | 784,- | 88,- | 872,- |
| Basculeur de poubelle Type MK | Catégorie | Prix | Frais de transport | Prix franco |
| MK 120, peint | A | 1273,- | 88,- | 1361,- |
| MK 240, peint | A | 1273,- | 88,- | 1361,- |
| Basculeur de poubelle Type MK-H | Catégorie | Prix | Frais de transport | Prix franco |
| MK-H 120, peint | A | 1902,- | 88,- | 1990,- |
| MK-H 240, peint | A | 1902,- | 120,- | 2022,- |

Prix en EURO, hors taxe

Conditions de livraison : en départ usine DE-46354 Südlohn ou DE-38820 Halberstadt, hors emballages

Frais de transport pour une livraison en Belgique

Liste de prix 0726 fr-BE

Appareils pour chariot élévateur



| Benne à fond ouvrant à hauteur réduite de Type MSB | Catégorie | Prix | Frais de transport | Prix franco |
|-----------------------------------------------------------------------------|-----------|--------|--------------------|-------------|
| MSB 150, peint | A | 636,- | 85,- | 721,- |
| Jeu de roulettes, polyamide, Capacité de charge 1050 kg / jeux de roulettes | A | 156,- | 15,- | 171,- |
| Parois de centrage, galvanisé | A | 73,- | 12,- | 85,- |
| MSB 150, galvanisé à chaud | A | 746,- | 88,- | 834,- |
| Jeu de roulettes, polyamide, Capacité de charge 1050 kg / jeux de roulettes | A | 156,- | 15,- | 171,- |
| Parois de centrage, galvanisé | A | 73,- | 12,- | 85,- |
| MSB 250, peint | A | 690,- | 88,- | 778,- |
| Jeu de roulettes, polyamide, Capacité de charge 1050 kg / jeux de roulettes | A | 156,- | 15,- | 171,- |
| Parois de centrage, galvanisé | A | 73,- | 12,- | 85,- |
| MSB 250, galvanisé à chaud | A | 826,- | 88,- | 914,- |
| Jeu de roulettes, polyamide, Capacité de charge 1050 kg / jeux de roulettes | A | 156,- | 15,- | 171,- |
| Parois de centrage, galvanisé | A | 73,- | 12,- | 85,- |
| MSB 400, peint | A | 850,- | 88,- | 938,- |
| Jeu de roulettes, polyamide, Capacité de charge 1050 kg / jeux de roulettes | A | 156,- | 15,- | 171,- |
| Parois de centrage, galvanisé | A | 73,- | 12,- | 85,- |
| MSB 400, galvanisé à chaud | A | 1018,- | 120,- | 1138,- |
| Jeu de roulettes, polyamide, Capacité de charge 1050 kg / jeux de roulettes | A | 156,- | 15,- | 171,- |
| Parois de centrage, galvanisé | A | 73,- | 12,- | 85,- |

| Benne basculante Type NK | Catégorie | Prix | Frais de transport | Prix franco |
|-----------------------------------------------------------------------------|-----------|--------|--------------------|-------------|
| NK 30, peint | A | 700,- | 120,- | 820,- |
| Couvercle, galvanisé | A | 98,- | 15,- | 113,- |
| Jeu de roulettes, polyamide, Capacité de charge 1350 kg / jeux de roulettes | A | 192,- | 15,- | 207,- |
| Soudé étanche à l'eau et à l'huile | A | 78,- | 0,- | 78,- |
| NK 30, galvanisé à chaud | A | 984,- | 120,- | 1104,- |
| Couvercle, galvanisé | A | 98,- | 15,- | 113,- |
| Jeu de roulettes, polyamide, Capacité de charge 1350 kg / jeux de roulettes | A | 192,- | 15,- | 207,- |
| Soudé étanche à l'eau et à l'huile | A | 78,- | 0,- | 78,- |
| NK 50, peint | A | 984,- | 120,- | 1104,- |
| Couvercle, galvanisé | A | 98,- | 18,- | 116,- |
| Jeu de roulettes, polyamide, Capacité de charge 1350 kg / jeux de roulettes | A | 192,- | 15,- | 207,- |
| Soudé étanche à l'eau et à l'huile | A | 78,- | 0,- | 78,- |
| NK 50, galvanisé à chaud | A | 1327,- | 120,- | 1447,- |
| Couvercle, galvanisé | A | 98,- | 18,- | 116,- |
| Jeu de roulettes, polyamide, Capacité de charge 1350 kg / jeux de roulettes | A | 192,- | 15,- | 207,- |
| Soudé étanche à l'eau et à l'huile | A | 78,- | 0,- | 78,- |
| NK 75, peint | A | 1115,- | 165,- | 1280,- |
| Couvercle, galvanisé | A | 142,- | 22,- | 164,- |
| Jeu de roulettes, polyamide, Capacité de charge 1350 kg / jeux de roulettes | A | 192,- | 15,- | 207,- |
| Soudé étanche à l'eau et à l'huile | A | 78,- | 0,- | 78,- |
| NK 75, galvanisé à chaud | A | 1743,- | 165,- | 1908,- |
| Couvercle, galvanisé | A | 142,- | 22,- | 164,- |
| Jeu de roulettes, polyamide, Capacité de charge 1350 kg / jeux de roulettes | A | 192,- | 15,- | 207,- |
| Soudé étanche à l'eau et à l'huile | A | 78,- | 0,- | 78,- |
| NK 100, peint | A | 1508,- | 165,- | 1673,- |
| Couvercle, galvanisé | A | 173,- | 27,- | 200,- |

Prix en EURO, hors taxe

Conditions de livraison : en départ usine DE-46354 Südlohn ou DE-38820 Halberstadt, hors emballages

Frais de transport pour une livraison en Belgique

Liste de prix 0726 fr-BE

Appareils pour chariot élévateur



| Benne basculante Type NK | Catégorie | Prix | Frais de transport | Prix franco |
|-----------------------------------------------------------------------------|-----------|--------|--------------------|-------------|
| Jeu de roulettes, polyamide, Capacité de charge 1350 kg / jeux de roulettes | A | 192,- | 15,- | 207,- |
| Soudé étanche à l'eau et à l'huile | A | 121,- | 0,- | 121,- |
| NK 100, galvanisé à chaud | A | 2070,- | 165,- | 2235,- |
| Couvercle, galvanisé | A | 173,- | 27,- | 200,- |
| Jeu de roulettes, polyamide, Capacité de charge 1350 kg / jeux de roulettes | A | 192,- | 15,- | 207,- |
| Soudé étanche à l'eau et à l'huile | A | 121,- | 0,- | 121,- |
| Conteneur cylindrique Type RB | Catégorie | Prix | Frais de transport | Prix franco |
| RB 300, peint | A | 679,- | 88,- | 767,- |
| Couvercle en aluminium | A | 160,- | 14,- | 174,- |
| Jeu de roulettes, polyamide, Capacité de charge 1050 kg / jeux de roulettes | A | 156,- | 15,- | 171,- |
| RB 450, peint | A | 793,- | 88,- | 881,- |
| Couvercle en aluminium | A | 160,- | 14,- | 174,- |
| Jeu de roulettes, polyamide, Capacité de charge 1050 kg / jeux de roulettes | A | 156,- | 15,- | 171,- |
| Benne basculante Type RD | Catégorie | Prix | Frais de transport | Prix franco |
| RD 750, peint | A | 1202,- | 165,- | 1367,- |
| Jeu de roulettes, polyamide, Capacité de charge 1350 kg / jeux de roulettes | A | 192,- | 15,- | 207,- |
| Soudé étanche à l'eau et à l'huile | A | 78,- | 0,- | 78,- |
| RD 750, galvanisé à chaud | A | 1602,- | 165,- | 1767,- |
| Jeu de roulettes, polyamide, Capacité de charge 1350 kg / jeux de roulettes | A | 192,- | 15,- | 207,- |
| Soudé étanche à l'eau et à l'huile | A | 78,- | 0,- | 78,- |
| RD 1000, peint | A | 1449,- | 165,- | 1614,- |
| Jeu de roulettes, polyamide, Capacité de charge 1350 kg / jeux de roulettes | A | 192,- | 15,- | 207,- |
| Soudé étanche à l'eau et à l'huile | A | 121,- | 0,- | 121,- |
| RD 1000, galvanisé à chaud | A | 1933,- | 165,- | 2098,- |
| Jeu de roulettes, polyamide, Capacité de charge 1350 kg / jeux de roulettes | A | 192,- | 15,- | 207,- |
| Soudé étanche à l'eau et à l'huile | A | 121,- | 0,- | 121,- |
| Palette pour squelettes de découpe Type RGP | Catégorie | Prix | Frais de transport | Prix franco |
| RGP-1, peint | A | 2437,- | sur demande | sur demande |
| RGP-1, feuerverzinkt | A | 3118,- | sur demande | sur demande |
| RGP-2, peint | A | 2669,- | sur demande | sur demande |
| RGP-2, feuerverzinkt | A | 3558,- | sur demande | sur demande |
| RGP-3, peint | A | 2907,- | sur demande | sur demande |
| RGP-3, feuerverzinkt | A | 3916,- | sur demande | sur demande |
| Aide à la manœuvre Type RH | Catégorie | Prix | Frais de transport | Prix franco |
| RH, peint | A | 426,- | 28,- | 454,- |
| Aide à la manœuvre Type RH-AC | Catégorie | Prix | Frais de transport | Prix franco |
| RH-AC, peint | A | 2305,- | 165,- | 2470,- |
| Aide à la manœuvre Type RH-RA | Catégorie | Prix | Frais de transport | Prix franco |
| RH-RA, peint | A | 1586,- | 88,- | 1674,- |

Prix en EURO, hors taxe

Conditions de livraison : en départ usine DE-46354 Südlohn ou DE-38820 Halberstadt, hors emballages

Frais de transport pour une livraison en Belgique

Liste de prix 0726 fr-BE

Appareils pour chariot élévateur



| Aide à la manœuvre Type RH-RAK | Catégorie | Prix | Frais de transport | Prix franco |
|-----------------------------------------------------------------------------|-----------|--------|--------------------|-------------|
| RH-RAK, peint | A | 1691,- | 88,- | 1779,- |
| Aide à la manœuvre Type RH-RM | Catégorie | Prix | Frais de transport | Prix franco |
| RH-RM, peint | A | 1178,- | 88,- | 1266,- |
| Aide à la manœuvre Type RH-RMK | Catégorie | Prix | Frais de transport | Prix franco |
| RH-RMK, peint | A | 1285,- | 88,- | 1373,- |
| Pincès à fûts Type RS 60 | Catégorie | Prix | Frais de transport | Prix franco |
| RS 60-I, peint | B | 1013,- | 85,- | 1098,- |
| RS 60-I, galvanisé à chaud | B | 1076,- | 85,- | 1161,- |
| RS 60-II, peint | B | 1713,- | 85,- | 1798,- |
| RS 60-II, galvanisé à chaud | B | 1798,- | 88,- | 1886,- |
| Pince à fûts Type RS | Catégorie | Prix | Frais de transport | Prix franco |
| RS-I/91, peint | B | 1701,- | 120,- | 1821,- |
| RS-I/91, galvanisé à chaud | B | 1945,- | 120,- | 2065,- |
| RS-II/91, peint | B | 2948,- | 120,- | 3068,- |
| RS-II/91, galvanisé à chaud | B | 3320,- | 120,- | 3440,- |
| RS-I/M, peint | B | 1556,- | 88,- | 1644,- |
| RS-I/M, galvanisé à chaud | B | 1798,- | 120,- | 1918,- |
| RS-II/M, peint | B | 2663,- | 120,- | 2783,- |
| RS-II/M, galvanisé à chaud | B | 3030,- | 120,- | 3150,- |
| Pincès à fûts Type RS/D 91 | Catégorie | Prix | Frais de transport | Prix franco |
| RS-I/D 91, peint | B | 1488,- | 120,- | 1608,- |
| RS-I/D 91, galvanisé à chaud | B | 1730,- | 120,- | 1850,- |
| RS-II/D 91, peint | B | 2521,- | 120,- | 2641,- |
| RS-II/D 91, galvanisé à chaud | B | 2887,- | 120,- | 3007,- |
| Benne basculante à copeaux Type S3S | Catégorie | Prix | Frais de transport | Prix franco |
| S3S 300, peint | A | 1357,- | 120,- | 1477,- |
| Couvercle, galvanisé | A | 174,- | 18,- | 192,- |
| Jeu de roulettes, polyamide, Capacité de charge 1050 kg / jeux de roulettes | A | 136,- | 15,- | 151,- |
| S3S 300, galvanisé à chaud | A | 1454,- | 165,- | 1619,- |
| Couvercle, galvanisé | A | 174,- | 18,- | 192,- |
| Jeu de roulettes, polyamide, Capacité de charge 1050 kg / jeux de roulettes | A | 136,- | 15,- | 151,- |
| S3S 600, peint | A | 1413,- | 165,- | 1578,- |
| Couvercle, galvanisé | A | 196,- | 22,- | 218,- |
| Jeu de roulettes, polyamide, Capacité de charge 1050 kg / jeux de roulettes | A | 136,- | 15,- | 151,- |
| S3S 600, galvanisé à chaud | A | 1514,- | 165,- | 1679,- |
| Couvercle, galvanisé | A | 196,- | 22,- | 218,- |
| Jeu de roulettes, polyamide, Capacité de charge 1050 kg / jeux de roulettes | A | 136,- | 15,- | 151,- |

Prix en EURO, hors taxe

Conditions de livraison : en départ usine DE-46354 Südlohn ou DE-38820 Halberstadt, hors emballages

Frais de transport pour une livraison en Belgique

Liste de prix 0726 fr-BE

Appareils pour chariot élévateur



| Benne basculante à copeaux Type S4A | Catégorie | Prix | Frais de transport | Prix franco |
|-------------------------------------|-----------|--------|--------------------|-------------|
| S4A 600, peint | A | 1271,- | 120,- | 1391,- |
| Couvercle, galvanisé | A | 196,- | 22,- | 218,- |
| S4A 600, galvanisé à chaud | A | 1418,- | 120,- | 1538,- |
| Couvercle, galvanisé | A | 196,- | 22,- | 218,- |
| S4A 900, peint | A | 1408,- | 165,- | 1573,- |
| Couvercle, galvanisé | A | 223,- | 27,- | 250,- |
| S4A 900, galvanisé à chaud | A | 1595,- | 165,- | 1760,- |
| Couvercle, galvanisé | A | 223,- | 27,- | 250,- |
| S4A 1200, peint | A | 1497,- | 165,- | 1662,- |
| Couvercle, galvanisé | A | 223,- | 26,- | 249,- |
| S4A 1200, galvanisé à chaud | A | 1730,- | 165,- | 1895,- |
| Couvercle, galvanisé | A | 223,- | 26,- | 249,- |

| Benne à fond ouvrant Type SB | Catégorie | Prix | Frais de transport | Prix franco |
|--------------------------------------------------------------------------------------------------|-----------|--------|--------------------|-------------|
| SB 500, peint | B | 1000,- | 120,- | 1120,- |
| Couvercle, galvanisé | B | 143,- | 16,- | 159,- |
| Jeu de roulettes, polyamide, Capacité de charge 1350 kg / jeux de roulettes | A | 192,- | 15,- | 207,- |
| Jeu de roulettes pour charges lourdes, polyamide, Capacité de charge 2550 kg / jeux de roulettes | A | 379,- | 15,- | 394,- |
| SB 500, galvanisé à chaud | B | 1303,- | 120,- | 1423,- |
| Couvercle, galvanisé | B | 143,- | 16,- | 159,- |
| Jeu de roulettes, polyamide, Capacité de charge 1350 kg / jeux de roulettes | A | 192,- | 15,- | 207,- |
| Jeu de roulettes pour charges lourdes, polyamide, Capacité de charge 2550 kg / jeux de roulettes | A | 379,- | 15,- | 394,- |
| SB 750, peint | B | 1094,- | 120,- | 1214,- |
| Couvercle, galvanisé | B | 143,- | 16,- | 159,- |
| Jeu de roulettes, polyamide, Capacité de charge 1350 kg / jeux de roulettes | A | 192,- | 15,- | 207,- |
| Jeu de roulettes pour charges lourdes, polyamide, Capacité de charge 2550 kg / jeux de roulettes | A | 379,- | 15,- | 394,- |
| SB 750, galvanisé à chaud | B | 1520,- | 165,- | 1685,- |
| Couvercle, galvanisé | B | 143,- | 16,- | 159,- |
| Jeu de roulettes, polyamide, Capacité de charge 1350 kg / jeux de roulettes | A | 192,- | 15,- | 207,- |
| Jeu de roulettes pour charges lourdes, polyamide, Capacité de charge 2550 kg / jeux de roulettes | A | 379,- | 15,- | 394,- |
| SB 1000, peint | B | 1295,- | 165,- | 1460,- |
| Couvercle, galvanisé | B | 143,- | 16,- | 159,- |
| Jeu de roulettes, polyamide, Capacité de charge 1350 kg / jeux de roulettes | A | 192,- | 15,- | 207,- |
| Jeu de roulettes pour charges lourdes, polyamide, Capacité de charge 2550 kg / jeux de roulettes | A | 379,- | 15,- | 394,- |
| SB 1000, galvanisé à chaud | B | 1801,- | 165,- | 1966,- |
| Couvercle, galvanisé | B | 143,- | 16,- | 159,- |
| Jeu de roulettes, polyamide, Capacité de charge 1350 kg / jeux de roulettes | A | 192,- | 15,- | 207,- |
| Jeu de roulettes pour charges lourdes, polyamide, Capacité de charge 2550 kg / jeux de roulettes | A | 379,- | 15,- | 394,- |
| SB 1500, peint | B | 1755,- | 165,- | 1920,- |
| Couvercle, galvanisé | B | 254,- | 21,- | 275,- |

Prix en EURO, hors taxe

Conditions de livraison : en départ usine DE-46354 Südlohn ou DE-38820 Halberstadt, hors emballages

Frais de transport pour une livraison en Belgique

Liste de prix 0726 fr-BE

Appareils pour chariot élévateur



| Benne à fond ouvrant Type SB | Catégorie | Prix | Frais de transport | Prix franco |
|--------------------------------------------------------------------------------------------------|-----------|--------|--------------------|-------------|
| Jeu de roulettes, polyamide, Capacité de charge 1350 kg / jeux de roulettes | A | 192,- | 15,- | 207,- |
| Jeu de roulettes pour charges lourdes, polyamide, Capacité de charge 2550 kg / jeux de roulettes | A | 379,- | 15,- | 394,- |
| SB 1500, galvanisé à chaud | B | 2443,- | 210,- | 2653,- |
| Couvercle, galvanisé | B | 254,- | 21,- | 275,- |
| Jeu de roulettes, polyamide, Capacité de charge 1350 kg / jeux de roulettes | A | 192,- | 15,- | 207,- |
| Jeu de roulettes pour charges lourdes, polyamide, Capacité de charge 2550 kg / jeux de roulettes | A | 379,- | 15,- | 394,- |
| SB 2000, peint | B | 1803,- | 210,- | 2013,- |
| Couvercle, galvanisé | B | 254,- | 21,- | 275,- |
| Jeu de roulettes, polyamide, Capacité de charge 1350 kg / jeux de roulettes | A | 192,- | 15,- | 207,- |
| Jeu de roulettes pour charges lourdes, polyamide, Capacité de charge 2550 kg / jeux de roulettes | A | 379,- | 15,- | 394,- |
| SB 2000, galvanisé à chaud | B | 2581,- | 210,- | 2791,- |
| Couvercle, galvanisé | B | 254,- | 21,- | 275,- |
| Jeu de roulettes, polyamide, Capacité de charge 1350 kg / jeux de roulettes | A | 192,- | 15,- | 207,- |
| Jeu de roulettes pour charges lourdes, polyamide, Capacité de charge 2550 kg / jeux de roulettes | A | 379,- | 15,- | 394,- |

| Caisse-palette Type SBS | Catégorie | Prix | Frais de transport | Prix franco |
|-------------------------------------------------|-----------|-------|--------------------|-------------|
| SBS 500, peint | C | 399,- | 120,- | 519,- |
| Chariot de transport TW 500, galvanisé à chaud | C | 258,- | 85,- | 343,- |
| SBS 500, galvanisé à chaud | C | 472,- | 120,- | 592,- |
| Chariot de transport TW 500, galvanisé à chaud | C | 258,- | 85,- | 343,- |
| SBS 1000, peint | C | 509,- | 120,- | 629,- |
| Chariot de transport TW 1000, galvanisé à chaud | C | 297,- | 85,- | 382,- |
| SBS 1000, galvanisé à chaud | C | 626,- | 120,- | 746,- |
| Chariot de transport TW 1000, galvanisé à chaud | C | 297,- | 85,- | 382,- |
| SBS 2000, peint | C | 807,- | 217,- | 1024,- |
| Chariot de transport TW 2000, galvanisé à chaud | C | 505,- | 85,- | 590,- |
| SBS 2000, galvanisé à chaud | C | 968,- | 217,- | 1185,- |
| Chariot de transport TW 2000, galvanisé à chaud | C | 505,- | 85,- | 590,- |

| Entonnoir Type SBT | Catégorie | Prix | Frais de transport | Prix franco |
|--------------------|-----------|--------|--------------------|-------------|
| SBT, peint | A | 1671,- | 165,- | 1836,- |

| Lame chasse-neige Type SCH-F | Catégorie | Prix | Frais de transport | Prix franco |
|------------------------------|-----------|--------|--------------------|-------------|
| SCH-F 150, peint | A | 2233,- | 165,- | 2398,- |
| SCH-F 180, peint | A | 2507,- | 165,- | 2672,- |
| SCH-F 210, peint | A | 2818,- | 165,- | 2983,- |
| SCH-F 240, peint | A | 3095,- | 263,- | 3358,- |

| Lame chasse-neige Type SCH-G | Catégorie | Prix | Frais de transport | Prix franco |
|------------------------------|-----------|--------|--------------------|-------------|
| SCH-G 150, peint | A | 1584,- | 120,- | 1704,- |
| SCH-G 180, peint | A | 1730,- | 120,- | 1850,- |
| SCH-G 210, peint | A | 1998,- | 165,- | 2163,- |

Prix en EURO, hors taxe

Conditions de livraison : en départ usine DE-46354 Südlohn ou DE-38820 Halberstadt, hors emballages

Frais de transport pour une livraison en Belgique

Liste de prix 0726 fr-BE

Appareils pour chariot élévateur



| Lame chasse-neige Type SCH-G | Catégorie | Prix | Frais de transport | Prix franco |
|------------------------------|-----------|--------|--------------------|-------------|
| SCH-G 240, peint | A | 2160,- | 218,- | 2378,- |

| Lame chasse-neige Type SCH-L | Catégorie | Prix | Frais de transport | Prix franco |
|------------------------------|-----------|--------|--------------------|-------------|
| SCH-L 1500, peint | A | 1182,- | 120,- | 1302,- |
| SCH-L 1500, galvanisé | A | 1310,- | 120,- | 1430,- |
| SCH-L 1800, peint | A | 1380,- | 120,- | 1500,- |
| SCH-L 1800, galvanisé | A | 1532,- | 120,- | 1652,- |

| Chasse-neige Type SCH-P-G | Catégorie | Prix | Frais de transport | Prix franco |
|---------------------------|-----------|--------|--------------------|-------------|
| SCH-P-G 150, peint | A | 2493,- | 165,- | 2658,- |
| SCH-P-G 180, peint | A | 2677,- | 165,- | 2842,- |
| SCH-P-G 210, peint | A | 2870,- | 165,- | 3035,- |
| SCH-P-G 240, peint | A | 3408,- | 218,- | 3626,- |

| Chasse-neige Type SCH-P-S | Catégorie | Prix | Frais de transport | Prix franco |
|---------------------------|-----------|--------|--------------------|-------------|
| SCH-P-S 150, peint | A | 2318,- | 165,- | 2483,- |
| SCH-P-S 180, peint | A | 2476,- | 165,- | 2641,- |
| SCH-P-S 210, peint | A | 2629,- | 165,- | 2794,- |
| SCH-P-S 240, peint | A | 3128,- | 218,- | 3346,- |

| Chasse-neige Type SCH-P-V | Catégorie | Prix | Frais de transport | Prix franco |
|---------------------------|-----------|--------|--------------------|-------------|
| SCH-P-V 150, peint | A | 2681,- | 165,- | 2846,- |
| SCH-P-V 180, peint | A | 2949,- | 165,- | 3114,- |
| SCH-P-V 210, peint | A | 3200,- | 165,- | 3365,- |
| SCH-P-V 240, peint | A | 3741,- | 218,- | 3959,- |

| Lame chasse-neige Type SCH-S | Catégorie | Prix | Frais de transport | Prix franco |
|------------------------------|-----------|--------|--------------------|-------------|
| SCH-S 150, peint | A | 1407,- | 120,- | 1527,- |
| SCH-S 180, peint | A | 1528,- | 120,- | 1648,- |
| SCH-S 210, peint | A | 1760,- | 165,- | 1925,- |
| SCH-S 240, peint | A | 1880,- | 218,- | 2098,- |

| Chasse-neige Type SCH-U-G | Catégorie | Prix | Frais de transport | Prix franco |
|---------------------------|-----------|--------|--------------------|-------------|
| SCH-U-G 150, peint | A | 2493,- | 165,- | 2658,- |
| SCH-U-G 180, peint | A | 2677,- | 165,- | 2842,- |
| SCH-U-G 210, peint | A | 2870,- | 165,- | 3035,- |
| SCH-U-G 240, peint | A | 3408,- | 218,- | 3626,- |

| Chasse-neige Type SCH-U-S | Catégorie | Prix | Frais de transport | Prix franco |
|---------------------------|-----------|--------|--------------------|-------------|
| SCH-U-S 150, peint | A | 2318,- | 165,- | 2483,- |
| SCH-U-S 180, peint | A | 2476,- | 165,- | 2641,- |
| SCH-U-S 210, peint | A | 2629,- | 165,- | 2794,- |
| SCH-U-S 240, peint | A | 3128,- | 218,- | 3346,- |

Prix en EURO, hors taxe

Conditions des livraison : en départ usine DE-46354 Südlohn ou DE-38820 Halberstadt, hors emballages

Frais de transport pour une livraison en Belgique

Liste de prix 0726 fr-BE

Appareils pour chariot élévateur



| Chasse-neige Type SCH-U-V | Catégorie | Prix | Frais de transport | Prix franco |
|------------------------------|-----------|--------|--------------------|-------------|
| SCH-U-V 150, peint | A | 2681,- | 165,- | 2846,- |
| SCH-U-V 180, peint | A | 2949,- | 165,- | 3114,- |
| SCH-U-V 210, peint | A | 3200,- | 165,- | 3365,- |
| SCH-U-V 240, peint | A | 3741,- | 218,- | 3959,- |
| Lame chasse-neige Type SCH-V | Catégorie | Prix | Frais de transport | Prix franco |
| SCH-V 150, peint | A | 1769,- | 120,- | 1889,- |
| SCH-V 180, peint | A | 1991,- | 120,- | 2111,- |
| SCH-V 210, peint | A | 2331,- | 165,- | 2496,- |
| SCH-V 240, peint | A | 2492,- | 218,- | 2710,- |
| Bac-silo Type SG | Catégorie | Prix | Frais de transport | Prix franco |
| SG 375, peint | E | 1014,- | 120,- | 1134,- |
| Couvercle, galvanisé | E | 131,- | 28,- | 159,- |
| SG 375, galvanisé à chaud | E | 1760,- | 120,- | 1880,- |
| Couvercle, galvanisé | E | 131,- | 28,- | 159,- |
| SG 600, peint | E | 1209,- | 120,- | 1329,- |
| Couvercle, galvanisé | E | 131,- | 28,- | 159,- |
| SG 600, galvanisé à chaud | E | 1951,- | 120,- | 2071,- |
| Couvercle, galvanisé | E | 131,- | 28,- | 159,- |
| Bac-silo Type SG-D | Catégorie | Prix | Frais de transport | Prix franco |
| SG-D 375, peint | E | 1014,- | 88,- | 1102,- |
| Couvercle, galvanisé | E | 131,- | 28,- | 159,- |
| SG-D 375, galvanisé à chaud | E | 1760,- | 120,- | 1880,- |
| Couvercle, galvanisé | E | 131,- | 28,- | 159,- |
| SG-D 600, peint | E | 1209,- | 120,- | 1329,- |
| Couvercle, galvanisé | E | 131,- | 28,- | 159,- |
| SG-D 600, galvanisé à chaud | E | 1951,- | 120,- | 2071,- |
| Couvercle, galvanisé | E | 131,- | 28,- | 159,- |
| Bac-silo Type SGK | Catégorie | Prix | Frais de transport | Prix franco |
| SGK 50, peint | A | 1115,- | 120,- | 1235,- |
| SGK 50, galvanisé à chaud | A | 1142,- | 120,- | 1262,- |
| SGK 75, peint | A | 1214,- | 120,- | 1334,- |
| SGK 75, galvanisé à chaud | A | 1251,- | 120,- | 1371,- |
| SGK 100, peint | A | 1327,- | 120,- | 1447,- |
| SGK 100, galvanisé à chaud | A | 1367,- | 120,- | 1487,- |
| Bac-silo Type SGS | Catégorie | Prix | Frais de transport | Prix franco |
| SGS 50, peint | A | 885,- | 88,- | 973,- |
| SGS 50, galvanisé à chaud | A | 902,- | 120,- | 1022,- |
| SGS 75, peint | A | 982,- | 120,- | 1102,- |
| SGS 75, galvanisé à chaud | A | 1015,- | 120,- | 1135,- |
| SGS 100, peint | A | 1078,- | 120,- | 1198,- |

Prix en EURO, hors taxe

Conditions de livraison : en départ usine DE-46354 Südlohn ou DE-38820 Halberstadt, hors emballages

Frais de transport pour une livraison en Belgique

Liste de prix 0726 fr-BE

Appareils pour chariot élévateur



| Bac-silo Type SGS | Catégorie | Prix | Frais de transport | Prix franco |
|-----------------------------------------------------------------------------|------------------|-------------|---------------------------|--------------------|
| SGS 100, galvanisé à chaud | A | 1110,- | 120,- | 1230,- |
| Benne basculante à copeaux Type SGU | Catégorie | Prix | Frais de transport | Prix franco |
| SGU 30, peint | A | 940,- | 120,- | 1060,- |
| Couvercle, galvanisé | A | 98,- | 18,- | 116,- |
| Jeu de roulettes, polyamide, Capacité de charge 1350 kg / jeux de roulettes | A | 192,- | 15,- | 207,- |
| Oeillets pour levage par grue | A | 106,- | 8,- | 114,- |
| Pieds d'appui, hauteur de passage 100 mm | A | 70,- | 8,- | 78,- |
| SGU 30, galvanisé à chaud | A | 1117,- | 120,- | 1237,- |
| Couvercle, galvanisé | A | 98,- | 18,- | 116,- |
| Jeu de roulettes, polyamide, Capacité de charge 1350 kg / jeux de roulettes | A | 192,- | 15,- | 207,- |
| Oeillets pour levage par grue | A | 106,- | 8,- | 114,- |
| Pieds d'appui, hauteur de passage 100 mm | A | 70,- | 8,- | 78,- |
| SGU 50, peint | A | 1163,- | 120,- | 1283,- |
| Couvercle, galvanisé | A | 98,- | 18,- | 116,- |
| Jeu de roulettes, polyamide, Capacité de charge 1350 kg / jeux de roulettes | A | 192,- | 15,- | 207,- |
| Frein de basculement réglable | A | 464,- | 10,- | 474,- |
| Oeillets pour levage par grue | A | 106,- | 8,- | 114,- |
| Pieds d'appui, hauteur de passage 100 mm | A | 70,- | 8,- | 78,- |
| SGU 50, galvanisé à chaud | A | 1407,- | 120,- | 1527,- |
| Couvercle, galvanisé | A | 98,- | 18,- | 116,- |
| Jeu de roulettes, polyamide, Capacité de charge 1350 kg / jeux de roulettes | A | 192,- | 15,- | 207,- |
| Frein de basculement réglable | A | 464,- | 10,- | 474,- |
| Oeillets pour levage par grue | A | 106,- | 8,- | 114,- |
| Pieds d'appui, hauteur de passage 100 mm | A | 70,- | 8,- | 78,- |
| SGU 75, peint | A | 1312,- | 120,- | 1432,- |
| Couvercle, galvanisé | A | 139,- | 26,- | 165,- |
| Jeu de roulettes, polyamide, Capacité de charge 1350 kg / jeux de roulettes | A | 192,- | 15,- | 207,- |
| Frein de basculement réglable | A | 464,- | 10,- | 474,- |
| Oeillets pour levage par grue | A | 106,- | 8,- | 114,- |
| Pieds d'appui, hauteur de passage 100 mm | A | 70,- | 8,- | 78,- |
| SGU 75, galvanisé à chaud | A | 1623,- | 120,- | 1743,- |
| Couvercle, galvanisé | A | 139,- | 26,- | 165,- |
| Jeu de roulettes, polyamide, Capacité de charge 1350 kg / jeux de roulettes | A | 192,- | 15,- | 207,- |
| Frein de basculement réglable | A | 464,- | 10,- | 474,- |
| Oeillets pour levage par grue | A | 106,- | 8,- | 114,- |
| Pieds d'appui, hauteur de passage 100 mm | A | 70,- | 8,- | 78,- |
| SGU 100, peint | A | 1571,- | 165,- | 1736,- |
| Couvercle, galvanisé | A | 192,- | 27,- | 219,- |
| Jeu de roulettes, polyamide, Capacité de charge 1350 kg / jeux de roulettes | A | 192,- | 15,- | 207,- |
| Frein de basculement réglable | A | 464,- | 10,- | 474,- |
| Oeillets pour levage par grue | A | 106,- | 8,- | 114,- |
| Pieds d'appui, hauteur de passage 100 mm | A | 70,- | 8,- | 78,- |
| SGU 100, galvanisé à chaud | A | 2120,- | 165,- | 2285,- |
| Couvercle, galvanisé | A | 192,- | 27,- | 219,- |
| Jeu de roulettes, polyamide, Capacité de charge 1350 kg / jeux de roulettes | A | 192,- | 15,- | 207,- |

Prix en EURO, hors taxe

Conditions de livraison : en départ usine DE-46354 Südlohn ou DE-38820 Halberstadt, hors emballages

Frais de transport pour une livraison en Belgique

Liste de prix 0726 fr-BE

Appareils pour chariot élévateur



| Benne basculante à copeaux Type SGU | Catégorie | Prix | Frais de transport | Prix franco |
|-----------------------------------------------------------------------------|------------------|-------------|---------------------------|--------------------|
| Frein de basculement réglable | A | 464,- | 10,- | 474,- |
| Oeillets pour levage par grue | A | 106,- | 8,- | 114,- |
| Pieds d'appui, hauteur de passage 100 mm | A | 70,- | 8,- | 78,- |
| SGU 150, peint | A | 1764,- | 165,- | 1929,- |
| Couvercle, galvanisé | A | 192,- | 27,- | 219,- |
| Jeu de roulettes, polyamide, Capacité de charge 1350 kg / jeux de roulettes | A | 192,- | 15,- | 207,- |
| Frein de basculement réglable | A | 464,- | 10,- | 474,- |
| Oeillets pour levage par grue | A | 106,- | 8,- | 114,- |
| Pieds d'appui, hauteur de passage 100 mm | A | 70,- | 8,- | 78,- |
| SGU 150, galvanisé à chaud | A | 2242,- | 165,- | 2407,- |
| Couvercle, galvanisé | A | 192,- | 27,- | 219,- |
| Jeu de roulettes, polyamide, Capacité de charge 1350 kg / jeux de roulettes | A | 192,- | 15,- | 207,- |
| Frein de basculement réglable | A | 464,- | 10,- | 474,- |
| Oeillets pour levage par grue | A | 106,- | 8,- | 114,- |
| Pieds d'appui, hauteur de passage 100 mm | A | 70,- | 8,- | 78,- |
| SGU 200, peint | A | 2215,- | 210,- | 2425,- |
| Couvercle, galvanisé | A | 226,- | 32,- | 258,- |
| Jeu de roulettes, polyamide, Capacité de charge 1350 kg / jeux de roulettes | A | 192,- | 15,- | 207,- |
| Frein de basculement réglable | A | 464,- | 10,- | 474,- |
| Oeillets pour levage par grue | A | 106,- | 8,- | 114,- |
| Pieds d'appui, hauteur de passage 100 mm | A | 70,- | 8,- | 78,- |
| SGU 200, galvanisé à chaud | A | 2779,- | 210,- | 2989,- |
| Jeu de roulettes, polyamide, Capacité de charge 1350 kg / jeux de roulettes | A | 192,- | 15,- | 207,- |
| Couvercle, galvanisé | A | 226,- | 32,- | 258,- |
| Frein de basculement réglable | A | 464,- | 10,- | 474,- |
| Oeillets pour levage par grue | A | 106,- | 8,- | 114,- |
| Pieds d'appui, hauteur de passage 100 mm | A | 70,- | 8,- | 78,- |
| Benne basculante à copeaux Type SGU-RZ | Catégorie | Prix | Frais de transport | Prix franco |
| SGU-RZ 30, peint | A | 972,- | 120,- | 1092,- |
| Couvercle, galvanisé | A | 95,- | 18,- | 113,- |
| SGU-RZ 30, galvanisé à chaud | A | 1097,- | 120,- | 1217,- |
| Couvercle, galvanisé | A | 95,- | 18,- | 113,- |
| SGU-RZ 55, peint | A | 1202,- | 120,- | 1322,- |
| Couvercle, galvanisé | A | 95,- | 18,- | 113,- |
| SGU-RZ 55, galvanisé à chaud | A | 1314,- | 120,- | 1434,- |
| Couvercle, galvanisé | A | 95,- | 18,- | 113,- |
| Epandeuse Type SH | Catégorie | Prix | Frais de transport | Prix franco |
| SH, peint | A | 3569,- | 120,- | 3689,- |
| Housse | A | 122,- | 10,- | 132,- |
| Nacelle de sécurité Type SIKO | Catégorie | Prix | Frais de transport | Prix franco |
| SIKO, peint | A | 726,- | 120,- | 846,- |
| Jeu de roulettes, polyamide, Capacité de charge 1050 kg / jeux de roulettes | A | 136,- | 15,- | 151,- |

Prix en EURO, hors taxe

Conditions de livraison : en départ usine DE-46354 Südlohn ou DE-38820 Halberstadt, hors emballages

Frais de transport pour une livraison en Belgique

Liste de prix 0726 fr-BE

Appareils pour chariot élévateur



| Nacelle de sécurité Type SIKO/L | Catégorie | Prix | Frais de transport | Prix franco |
|--------------------------------------------------------------------------------------------------|-----------|--------|--------------------|-------------|
| SIKO/L, peint | A | 878,- | 120,- | 998,- |
| Jeu de roulettes, polyamide, Capacité de charge 1050 kg / jeux de roulettes | A | 136,- | 15,- | 151,- |
| Nacelle de sécurité Type SIKO-G | Catégorie | Prix | Frais de transport | Prix franco |
| SIKO-G, peint | A | 657,- | 88,- | 745,- |
| Nacelle de sécurité Type SIKO-M | Catégorie | Prix | Frais de transport | Prix franco |
| SIKO-M, peint | A | 529,- | 88,- | 617,- |
| Benne basculante pour charges lourdes Type SK | Catégorie | Prix | Frais de transport | Prix franco |
| SK 300, peint | A | 1281,- | 165,- | 1446,- |
| Couvercle, galvanisé | A | 174,- | 18,- | 192,- |
| Jeu de roulettes pour charges lourdes, polyamide, Capacité de charge 2550 kg / jeux de roulettes | A | 379,- | 15,- | 394,- |
| Soudé étanche à l'eau et à l'huile | A | 78,- | 0,- | 78,- |
| SK 300, galvanisé à chaud | A | 1555,- | 165,- | 1720,- |
| Couvercle, galvanisé | A | 174,- | 18,- | 192,- |
| Jeu de roulettes pour charges lourdes, polyamide, Capacité de charge 2550 kg / jeux de roulettes | A | 379,- | 15,- | 394,- |
| Soudé étanche à l'eau et à l'huile | A | 78,- | 0,- | 78,- |
| SK 600, peint | A | 1386,- | 165,- | 1551,- |
| Couvercle, galvanisé | A | 196,- | 22,- | 218,- |
| Jeu de roulettes pour charges lourdes, polyamide, Capacité de charge 2550 kg / jeux de roulettes | A | 379,- | 15,- | 394,- |
| Soudé étanche à l'eau et à l'huile | A | 78,- | 0,- | 78,- |
| SK 600, galvanisé à chaud | A | 1724,- | 210,- | 1934,- |
| Couvercle, galvanisé | A | 196,- | 22,- | 218,- |
| Jeu de roulettes pour charges lourdes, polyamide, Capacité de charge 2550 kg / jeux de roulettes | A | 379,- | 15,- | 394,- |
| Soudé étanche à l'eau et à l'huile | A | 78,- | 0,- | 78,- |
| SK 900, peint | A | 1510,- | 210,- | 1720,- |
| Couvercle, galvanisé | A | 223,- | 27,- | 250,- |
| Jeu de roulettes pour charges lourdes, polyamide, Capacité de charge 2550 kg / jeux de roulettes | A | 379,- | 15,- | 394,- |
| Soudé étanche à l'eau et à l'huile | A | 78,- | 0,- | 78,- |
| SK 900, galvanisé à chaud | A | 1941,- | 210,- | 2151,- |
| Couvercle, galvanisé | A | 223,- | 27,- | 250,- |
| Jeu de roulettes pour charges lourdes, polyamide, Capacité de charge 2550 kg / jeux de roulettes | A | 379,- | 15,- | 394,- |
| Soudé étanche à l'eau et à l'huile | A | 78,- | 0,- | 78,- |
| SK 1200, peint | A | 1770,- | 210,- | 1980,- |
| Couvercle, galvanisé | A | 223,- | 26,- | 249,- |
| Jeu de roulettes pour charges lourdes, polyamide, Capacité de charge 2550 kg / jeux de roulettes | A | 379,- | 15,- | 394,- |
| Soudé étanche à l'eau et à l'huile | A | 121,- | 0,- | 121,- |
| SK 1200, galvanisé à chaud | A | 2277,- | 275,- | 2552,- |

Prix en EURO, hors taxe

Conditions de livraison : en départ usine DE-46354 Südlohn ou DE-38820 Halberstadt, hors emballages

Frais de transport pour une livraison en Belgique

Liste de prix 0726 fr-BE

Appareils pour chariot élévateur



| Benne basculante pour charges lourdes Type SK | Catégorie | Prix | Frais de transport | Prix franco |
|--------------------------------------------------------------------------------------------------|------------------|-------------|---------------------------|--------------------|
| Couvercle, galvanisé | A | 223,- | 26,- | 249,- |
| Jeu de roulettes pour charges lourdes, polyamide, Capacité de charge 2550 kg / jeux de roulettes | A | 379,- | 15,- | 394,- |
| Soudé étanche à l'eau et à l'huile | A | 121,- | 0,- | 121,- |
| SK 1700, peint | A | 1862,- | 275,- | 2137,- |
| Couvercle, galvanisé | A | 276,- | 33,- | 309,- |
| Jeu de roulettes pour charges lourdes, polyamide, Capacité de charge 2550 kg / jeux de roulettes | A | 379,- | 15,- | 394,- |
| Soudé étanche à l'eau et à l'huile | A | 121,- | 0,- | 121,- |
| SK 1700, galvanisé à chaud | A | 2492,- | 275,- | 2767,- |
| Couvercle, galvanisé | A | 276,- | 33,- | 309,- |
| Jeu de roulettes pour charges lourdes, polyamide, Capacité de charge 2550 kg / jeux de roulettes | A | 379,- | 15,- | 394,- |
| Soudé étanche à l'eau et à l'huile | A | 121,- | 0,- | 121,- |
| SK 2100, peint | A | 2032,- | 275,- | 2307,- |
| Couvercle, galvanisé | A | 360,- | 36,- | 396,- |
| Jeu de roulettes pour charges lourdes, polyamide, Capacité de charge 2550 kg / jeux de roulettes | A | 379,- | 15,- | 394,- |
| Soudé étanche à l'eau et à l'huile | A | 121,- | 0,- | 121,- |
| SK 2100, galvanisé à chaud | A | 2739,- | 275,- | 3014,- |
| Couvercle, galvanisé | A | 360,- | 36,- | 396,- |
| Jeu de roulettes pour charges lourdes, polyamide, Capacité de charge 2550 kg / jeux de roulettes | A | 379,- | 15,- | 394,- |
| Soudé étanche à l'eau et à l'huile | A | 121,- | 0,- | 121,- |
| Balais pour chariot élévateur Type SKB | Catégorie | Prix | Frais de transport | Prix franco |
| SKB 100, peint | A | 958,- | 85,- | 1043,- |
| SKB 150, peint | A | 1197,- | 88,- | 1285,- |
| SKB 200, peint | A | 1475,- | 88,- | 1563,- |
| Balais pour chariot élévateur Type SKB-0 | Catégorie | Prix | Frais de transport | Prix franco |
| SKB-0 100, peint | A | 658,- | 85,- | 743,- |
| SKB-0 150, peint | A | 898,- | 85,- | 983,- |
| SKB-0 200, peint | A | 1176,- | 88,- | 1264,- |
| Benne basculante à copeaux Type SKK | Catégorie | Prix | Frais de transport | Prix franco |
| SKK 250, peint | E | 534,- | 88,- | 622,- |
| Couvercle, galvanisé | E | 136,- | 15,- | 151,- |
| Jeu de roulettes, polyamide, Capacité de charge 1050 kg / jeux de roulettes | A | 136,- | 15,- | 151,- |
| Jeu de roulettes, caoutchouc, Capacité de charge 615 kg / jeux de roulettes | E | 103,- | 15,- | 118,- |
| SKK 250, galvanisé à chaud | E | 583,- | 88,- | 671,- |
| Couvercle, galvanisé | E | 136,- | 15,- | 151,- |
| Jeu de roulettes, polyamide, Capacité de charge 1050 kg / jeux de roulettes | A | 136,- | 15,- | 151,- |
| Jeu de roulettes, caoutchouc, Capacité de charge 615 kg / jeux de roulettes | E | 103,- | 15,- | 118,- |
| SKK 400, peint | E | 600,- | 88,- | 688,- |
| Couvercle, galvanisé | E | 156,- | 16,- | 172,- |

Prix en EURO, hors taxe

Conditions de livraison : en départ usine DE-46354 Südlohn ou DE-38820 Halberstadt, hors emballages

Frais de transport pour une livraison en Belgique

Liste de prix 0726 fr-BE

Appareils pour chariot élévateur



| Benne basculante à copeaux Type SKK | Catégorie | Prix | Frais de transport | Prix franco |
|-----------------------------------------------------------------------------|------------------|-------------|---------------------------|--------------------|
| Jeu de roulettes, polyamide, Capacité de charge 1050 kg / jeux de roulettes | A | 136,- | 15,- | 151,- |
| Jeu de roulettes, caoutchouc, Capacité de charge 615 kg / jeux de roulettes | E | 103,- | 15,- | 118,- |
| SKK 400, galvanisé à chaud | E | 649,- | 88,- | 737,- |
| Couvercle, galvanisé | E | 156,- | 16,- | 172,- |
| Jeu de roulettes, polyamide, Capacité de charge 1050 kg / jeux de roulettes | A | 136,- | 15,- | 151,- |
| Jeu de roulettes, caoutchouc, Capacité de charge 615 kg / jeux de roulettes | E | 103,- | 15,- | 118,- |
| SKK 600, peint | E | 815,- | 120,- | 935,- |
| Couvercle, galvanisé | E | 173,- | 20,- | 193,- |
| Jeu de roulettes, polyamide, Capacité de charge 1050 kg / jeux de roulettes | A | 136,- | 15,- | 151,- |
| Jeu de roulettes, caoutchouc, Capacité de charge 615 kg / jeux de roulettes | E | 103,- | 15,- | 118,- |
| SKK 600, galvanisé à chaud | E | 914,- | 120,- | 1034,- |
| Couvercle, galvanisé | E | 173,- | 20,- | 193,- |
| Jeu de roulettes, polyamide, Capacité de charge 1050 kg / jeux de roulettes | A | 136,- | 15,- | 151,- |
| Jeu de roulettes, caoutchouc, Capacité de charge 615 kg / jeux de roulettes | E | 103,- | 15,- | 118,- |
| SKK 800, peint | E | 872,- | 120,- | 992,- |
| Couvercle, galvanisé | E | 181,- | 21,- | 202,- |
| Jeu de roulettes, polyamide, Capacité de charge 1050 kg / jeux de roulettes | A | 136,- | 15,- | 151,- |
| Jeu de roulettes, caoutchouc, Capacité de charge 615 kg / jeux de roulettes | E | 103,- | 15,- | 118,- |
| SKK 800, galvanisé à chaud | E | 980,- | 120,- | 1100,- |
| Couvercle, galvanisé | E | 181,- | 21,- | 202,- |
| Jeu de roulettes, polyamide, Capacité de charge 1050 kg / jeux de roulettes | A | 136,- | 15,- | 151,- |
| Jeu de roulettes, caoutchouc, Capacité de charge 615 kg / jeux de roulettes | E | 103,- | 15,- | 118,- |
| SKK 1000, peint | E | 930,- | 120,- | 1050,- |
| Couvercle, galvanisé | E | 193,- | 22,- | 215,- |
| Jeu de roulettes, polyamide, Capacité de charge 1050 kg / jeux de roulettes | A | 136,- | 15,- | 151,- |
| Jeu de roulettes, caoutchouc, Capacité de charge 615 kg / jeux de roulettes | E | 103,- | 15,- | 118,- |
| SKK 1000, galvanisé à chaud | E | 1063,- | 120,- | 1183,- |
| Couvercle, galvanisé | E | 193,- | 22,- | 215,- |
| Jeu de roulettes, polyamide, Capacité de charge 1050 kg / jeux de roulettes | A | 136,- | 15,- | 151,- |
| Jeu de roulettes, caoutchouc, Capacité de charge 615 kg / jeux de roulettes | E | 103,- | 15,- | 118,- |
| Benne basculante à copeaux Type SKM | Catégorie | Prix | Frais de transport | Prix franco |
| SKM 30, peint | A | 950,- | 120,- | 1070,- |
| Couvercle, galvanisé | A | 104,- | 18,- | 122,- |
| SKM 30, galvanisé à chaud | A | 1148,- | 120,- | 1268,- |
| Couvercle, galvanisé | A | 104,- | 18,- | 122,- |
| SKM 50, peint | A | 1220,- | 120,- | 1340,- |
| Couvercle, galvanisé | A | 158,- | 28,- | 186,- |
| SKM 50, galvanisé à chaud | A | 1478,- | 120,- | 1598,- |
| Couvercle, galvanisé | A | 158,- | 28,- | 186,- |
| SKM 75, peint | A | 1469,- | 120,- | 1589,- |
| Couvercle, galvanisé | A | 175,- | 33,- | 208,- |
| SKM 75, galvanisé à chaud | A | 1790,- | 165,- | 1955,- |
| Couvercle, galvanisé | A | 175,- | 33,- | 208,- |

Prix en EURO, hors taxe

Conditions de livraison : en départ usine DE-46354 Südlohn ou DE-38820 Halberstadt, hors emballages

Frais de transport pour une livraison en Belgique

Liste de prix 0726 fr-BE

Appareils pour chariot élévateur



| Chariot basculant à copeaux Type SKN | Catégorie | Prix | Frais de transport | Prix franco |
|-----------------------------------------------------------------------------|------------------|-------------|---------------------------|--------------------|
| SKN 250, peint | E | 534,- | 88,- | 622,- |
| Couvercle, galvanisé | E | 136,- | 15,- | 151,- |
| Jeu de roulettes, polyamide, Capacité de charge 1050 kg / jeux de roulettes | A | 136,- | 15,- | 151,- |
| Jeu de roulettes, caoutchouc, Capacité de charge 615 kg / jeux de roulettes | E | 103,- | 15,- | 118,- |
| SKN 250, galvanisé à chaud | E | 583,- | 88,- | 671,- |
| Couvercle, galvanisé | E | 136,- | 15,- | 151,- |
| Jeu de roulettes, polyamide, Capacité de charge 1050 kg / jeux de roulettes | A | 136,- | 15,- | 151,- |
| Jeu de roulettes, caoutchouc, Capacité de charge 615 kg / jeux de roulettes | E | 103,- | 15,- | 118,- |
| SKN 400, peint | E | 600,- | 88,- | 688,- |
| Couvercle, galvanisé | E | 156,- | 16,- | 172,- |
| Jeu de roulettes, polyamide, Capacité de charge 1050 kg / jeux de roulettes | A | 136,- | 15,- | 151,- |
| Jeu de roulettes, caoutchouc, Capacité de charge 615 kg / jeux de roulettes | E | 103,- | 15,- | 118,- |
| SKN 400, galvanisé à chaud | E | 649,- | 88,- | 737,- |
| Couvercle, galvanisé | E | 156,- | 16,- | 172,- |
| Jeu de roulettes, polyamide, Capacité de charge 1050 kg / jeux de roulettes | A | 136,- | 15,- | 151,- |
| Jeu de roulettes, caoutchouc, Capacité de charge 615 kg / jeux de roulettes | E | 103,- | 15,- | 118,- |

| Chariot basculant à copeaux Type SKS | Catégorie | Prix | Frais de transport | Prix franco |
|---------------------------------------------|------------------|-------------|---------------------------|--------------------|
| SKS 400, peint | E | 946,- | 120,- | 1066,- |
| SKS 550, peint | E | 1013,- | 120,- | 1133,- |
| SKS 700, peint | E | 1072,- | 120,- | 1192,- |

| Chariot basculant à copeaux Type SKW-ET | Catégorie | Prix | Frais de transport | Prix franco |
|------------------------------------------------|------------------|-------------|---------------------------|--------------------|
| SKW-ET 250, peint | E | 638,- | 88,- | 726,- |
| Couvercle, galvanisé | E | 136,- | 15,- | 151,- |
| SKW-ET 250, galvanisé à chaud | E | 975,- | 88,- | 1063,- |
| Couvercle, galvanisé | E | 136,- | 15,- | 151,- |
| SKW-ET 400, peint | E | 697,- | 88,- | 785,- |
| Couvercle, galvanisé | E | 156,- | 16,- | 172,- |
| SKW-ET 400, galvanisé à chaud | E | 1071,- | 88,- | 1159,- |
| Couvercle, galvanisé | E | 156,- | 16,- | 172,- |
| SKW-ET 600, peint | E | 851,- | 120,- | 971,- |
| Couvercle, galvanisé | E | 173,- | 20,- | 193,- |
| SKW-ET 600, galvanisé à chaud | E | 1233,- | 120,- | 1353,- |
| Couvercle, galvanisé | E | 173,- | 20,- | 193,- |
| SKW-ET 1000, peint | E | 1032,- | 120,- | 1152,- |
| Couvercle, galvanisé | E | 193,- | 22,- | 215,- |
| SKW-ET 1000, galvanisé à chaud | E | 1643,- | 120,- | 1763,- |
| Couvercle, galvanisé | E | 193,- | 22,- | 215,- |

| Benne basculante à copeaux à hauteur réduite de Type SMGU | Catégorie | Prix | Frais de transport | Prix franco |
|-----------------------------------------------------------------------------|------------------|-------------|---------------------------|--------------------|
| SMGU 230, peint | A | 689,- | 88,- | 777,- |
| Couvercle, galvanisé | A | 131,- | 18,- | 149,- |
| Jeu de roulettes, polyamide, Capacité de charge 1050 kg / jeux de roulettes | A | 156,- | 15,- | 171,- |
| SMGU 230, galvanisé à chaud | A | 775,- | 120,- | 895,- |

Prix en EURO, hors taxe

Conditions de livraison : en départ usine DE-46354 Südlohn ou DE-38820 Halberstadt, hors emballages

Frais de transport pour une livraison en Belgique

Liste de prix 0726 fr-BE

Appareils pour chariot élévateur



| Benne basculante à copeaux à hauteur réduite de Type SMGU | Catégorie | Prix | Frais de transport | Prix franco |
|-----------------------------------------------------------------------------|-----------|--------|--------------------|-------------|
| Couvercle, galvanisé | A | 131,- | 18,- | 149,- |
| Jeu de roulettes, polyamide, Capacité de charge 1050 kg / jeux de roulettes | A | 156,- | 15,- | 171,- |
| SMGU 270, peint | A | 744,- | 120,- | 864,- |
| Couvercle, galvanisé | A | 131,- | 18,- | 149,- |
| Jeu de roulettes, polyamide, Capacité de charge 1050 kg / jeux de roulettes | A | 156,- | 15,- | 171,- |
| SMGU 270, galvanisé à chaud | A | 850,- | 120,- | 970,- |
| Couvercle, galvanisé | A | 131,- | 18,- | 149,- |
| Jeu de roulettes, polyamide, Capacité de charge 1050 kg / jeux de roulettes | A | 156,- | 15,- | 171,- |
| SMGU 460, peint | A | 935,- | 120,- | 1055,- |
| Couvercle, galvanisé | A | 169,- | 22,- | 191,- |
| Jeu de roulettes, polyamide, Capacité de charge 1050 kg / jeux de roulettes | A | 156,- | 15,- | 171,- |
| SMGU 460, galvanisé à chaud | A | 1088,- | 120,- | 1208,- |
| Couvercle, galvanisé | A | 169,- | 22,- | 191,- |
| Jeu de roulettes, polyamide, Capacité de charge 1050 kg / jeux de roulettes | A | 156,- | 15,- | 171,- |
| SMGU 610, peint | A | 1041,- | 120,- | 1161,- |
| Couvercle, galvanisé | A | 181,- | 26,- | 207,- |
| Jeu de roulettes, polyamide, Capacité de charge 1050 kg / jeux de roulettes | A | 156,- | 15,- | 171,- |
| SMGU 610, galvanisé à chaud | A | 1209,- | 120,- | 1329,- |
| Couvercle, galvanisé | A | 181,- | 26,- | 207,- |
| Jeu de roulettes, polyamide, Capacité de charge 1050 kg / jeux de roulettes | A | 156,- | 15,- | 171,- |

| Bac-silo Type SR | Catégorie | Prix | Frais de transport | Prix franco |
|----------------------------------|-----------|--------|--------------------|-------------|
| SR 375, peint | E | 844,- | 88,- | 932,- |
| Couvercle, galvanisé | E | 131,- | 28,- | 159,- |
| SR 375, galvanisé à chaud | E | 1584,- | 88,- | 1672,- |
| Couvercle, galvanisé | E | 131,- | 28,- | 159,- |
| SR 600, peint | E | 1048,- | 120,- | 1168,- |
| Couvercle, galvanisé | E | 131,- | 28,- | 159,- |
| SR 600, galvanisé à chaud | E | 1801,- | 120,- | 1921,- |
| Couvercle, galvanisé | E | 131,- | 28,- | 159,- |

| Bac-silo Type SR-D | Catégorie | Prix | Frais de transport | Prix franco |
|------------------------------------|-----------|--------|--------------------|-------------|
| SR-D 375, peint | E | 844,- | 88,- | 932,- |
| Couvercle, galvanisé | E | 131,- | 28,- | 159,- |
| SR-D 375, galvanisé à chaud | E | 1584,- | 88,- | 1672,- |
| Couvercle, galvanisé | E | 131,- | 28,- | 159,- |
| SR-D 600, peint | E | 1048,- | 120,- | 1168,- |
| Couvercle, galvanisé | E | 131,- | 28,- | 159,- |
| SR-D 600, galvanisé à chaud | E | 1801,- | 120,- | 1921,- |
| Couvercle, galvanisé | E | 131,- | 28,- | 159,- |

| Bac-silo Type SRE | Catégorie | Prix | Frais de transport | Prix franco |
|-----------------------------------|-----------|--------|--------------------|-------------|
| SRE 375, peint | E | 962,- | 120,- | 1082,- |
| Couvercle, galvanisé | E | 131,- | 28,- | 159,- |
| SRE 375, galvanisé à chaud | E | 1723,- | 120,- | 1843,- |

Prix en EURO, hors taxe

Conditions de livraison : en départ usine DE-46354 Südlohn ou DE-38820 Halberstadt, hors emballages

Frais de transport pour une livraison en Belgique

Liste de prix 0726 fr-BE

Appareils pour chariot élévateur



| Bac-silo Type SRE | Catégorie | Prix | Frais de transport | Prix franco |
|-----------------------------------------------------------------------------|-----------|--------|--------------------|-------------|
| Couvercle, galvanisé | E | 131,- | 28,- | 159,- |
| SRE 600, peint | E | 1171,- | 120,- | 1291,- |
| Couvercle, galvanisé | E | 131,- | 28,- | 159,- |
| SRE 600, galvanisé à chaud | E | 1857,- | 120,- | 1977,- |
| Couvercle, galvanisé | E | 131,- | 28,- | 159,- |
| Bac-silo Type SRE-D | Catégorie | Prix | Frais de transport | Prix franco |
| SRE-D 375, peint | E | 962,- | 88,- | 1050,- |
| Couvercle, galvanisé | E | 131,- | 28,- | 159,- |
| SRE-D 375, galvanisé à chaud | E | 1723,- | 120,- | 1843,- |
| Couvercle, galvanisé | E | 131,- | 28,- | 159,- |
| SRE-D 600, peint | E | 1171,- | 120,- | 1291,- |
| Couvercle, galvanisé | E | 131,- | 28,- | 159,- |
| SRE-D 600, galvanisé à chaud | E | 1857,- | 120,- | 1977,- |
| Couvercle, galvanisé | E | 131,- | 28,- | 159,- |
| Remorque pour chariot élévateur Type STS | Catégorie | Prix | Frais de transport | Prix franco |
| STS 2,5, peint | C | 3857,- | sur demande | sur demande |
| STS 5,0, peint | C | 4546,- | sur demande | sur demande |
| Epandeuse Type STW | Catégorie | Prix | Frais de transport | Prix franco |
| STW 100, peint | A | 1216,- | 85,- | 1301,- |
| Housse | A | 116,- | 10,- | 126,- |
| STW 260, peint | A | 2147,- | 88,- | 2235,- |
| Housse | A | 122,- | 10,- | 132,- |
| Palonnier pour Big-Bags Type TBB | Catégorie | Prix | Frais de transport | Prix franco |
| TBB, peint | A | 901,- | 85,- | 986,- |
| Palonnier pour Big-Bags Type TBB-E | Catégorie | Prix | Frais de transport | Prix franco |
| TBB-E, peint | A | 852,- | 85,- | 937,- |
| Palonnier pour Big-Bags Type TBB-W | Catégorie | Prix | Frais de transport | Prix franco |
| TBB-W, peint | A | 1093,- | 85,- | 1178,- |
| Palonnier Type TM | Catégorie | Prix | Frais de transport | Prix franco |
| TM 200-500, galvanisé à chaud | F | 399,- | 28,- | 427,- |
| TM 400-800, galvanisé à chaud | F | 429,- | 28,- | 457,- |
| TM 800-1200, galvanisé à chaud | F | 566,- | 28,- | 594,- |
| Benne basculante Type TRIO | Catégorie | Prix | Frais de transport | Prix franco |
| TRIO, peint | A | 2333,- | 210,- | 2543,- |
| Couvercle, galvanisé | A | 215,- | 26,- | 241,- |
| Jeu de roulettes, polyamide, Capacité de charge 1350 kg / jeux de roulettes | A | 192,- | 15,- | 207,- |

Prix en EURO, hors taxe

Conditions de livraison : en départ usine DE-46354 Südlohn ou DE-38820 Halberstadt, hors emballages

Frais de transport pour une livraison en Belgique

Liste de prix 0726 fr-BE

Appareils pour chariot élévateur



| Benne basculante Type TRIO | Catégorie | Prix | Frais de transport | Prix franco |
|-------------------------------------------------------------------------------------------------------------------------------|-----------|------|--------------------|-------------|
| Jeu d'autocollants, composé de 5 autocollants avec les symboles suivants : verre, papier, plastique, métal, déchets résiduels | A | 29,- | sur demande | sur demande |

| Conteneur universel Type UC | Catégorie | Prix | Frais de transport | Prix franco |
|-----------------------------------------------------------------------------|-----------|-------|--------------------|-------------|
| UC 500, peint | A | 675,- | 88,- | 763,- |
| Couvercle, galvanisé | A | 168,- | 16,- | 184,- |
| Jeu de roulettes, polyamide, Capacité de charge 1350 kg / jeux de roulettes | A | 192,- | 15,- | 207,- |
| Prise pour traverse | A | 106,- | 0,- | 106,- |
| UC 500, galvanisé à chaud | A | 771,- | 120,- | 891,- |
| Couvercle, galvanisé | A | 168,- | 16,- | 184,- |
| Jeu de roulettes, polyamide, Capacité de charge 1350 kg / jeux de roulettes | A | 192,- | 15,- | 207,- |
| Prise pour traverse | A | 106,- | 0,- | 106,- |
| UC 750, peint | A | 734,- | 120,- | 854,- |
| Couvercle, galvanisé | A | 168,- | 16,- | 184,- |
| Jeu de roulettes, polyamide, Capacité de charge 1350 kg / jeux de roulettes | A | 192,- | 15,- | 207,- |
| Prise pour traverse | A | 106,- | 0,- | 106,- |
| UC 750, galvanisé à chaud | A | 853,- | 120,- | 973,- |
| Couvercle, galvanisé | A | 168,- | 16,- | 184,- |
| Jeu de roulettes, polyamide, Capacité de charge 1350 kg / jeux de roulettes | A | 192,- | 15,- | 207,- |
| Prise pour traverse | A | 106,- | 0,- | 106,- |
| UC 1000, peint | A | 771,- | 120,- | 891,- |
| Couvercle, galvanisé | A | 168,- | 16,- | 184,- |
| Jeu de roulettes, polyamide, Capacité de charge 1350 kg / jeux de roulettes | A | 192,- | 15,- | 207,- |
| Prise pour traverse | A | 106,- | 0,- | 106,- |
| UC 1000, galvanisé à chaud | A | 894,- | 120,- | 1014,- |
| Couvercle, galvanisé | A | 168,- | 16,- | 184,- |
| Jeu de roulettes, polyamide, Capacité de charge 1350 kg / jeux de roulettes | A | 192,- | 15,- | 207,- |
| Prise pour traverse | A | 106,- | 0,- | 106,- |

| Palonnier Type UCT | Catégorie | Prix | Frais de transport | Prix franco |
|--------------------|-----------|--------|--------------------|-------------|
| UCT, peint | A | 2737,- | 165,- | 2902,- |

| Benne basculante Type VD | Catégorie | Prix | Frais de transport | Prix franco |
|-----------------------------------------------------------------------------|-----------|--------|--------------------|-------------|
| VD 500, peint | A | 794,- | 120,- | 914,- |
| Couvercle, galvanisé | A | 144,- | 18,- | 162,- |
| Jeu de roulettes, polyamide, Capacité de charge 1350 kg / jeux de roulettes | A | 192,- | 15,- | 207,- |
| Soudé étanche à l'eau et à l'huile | A | 78,- | 0,- | 78,- |
| VD 500, galvanisé à chaud | A | 1033,- | 120,- | 1153,- |
| Couvercle, galvanisé | A | 144,- | 18,- | 162,- |
| Jeu de roulettes, polyamide, Capacité de charge 1350 kg / jeux de roulettes | A | 192,- | 15,- | 207,- |
| Soudé étanche à l'eau et à l'huile | A | 78,- | 0,- | 78,- |
| VD 650, peint | A | 868,- | 120,- | 988,- |
| Couvercle, galvanisé | A | 144,- | 18,- | 162,- |
| Jeu de roulettes, polyamide, Capacité de charge 1350 kg / jeux de roulettes | A | 192,- | 15,- | 207,- |
| Soudé étanche à l'eau et à l'huile | A | 78,- | 0,- | 78,- |

Prix en EURO, hors taxe

Conditions de livraison : en départ usine DE-46354 Südlohn ou DE-38820 Halberstadt, hors emballages

Frais de transport pour une livraison en Belgique

Liste de prix 0726 fr-BE

Appareils pour chariot élévateur



| Benne basculante Type VD | Catégorie | Prix | Frais de transport | Prix franco |
|-----------------------------------------------------------------------------|-----------|--------|--------------------|-------------|
| VD 650, galvanisé à chaud | A | 1130,- | 120,- | 1250,- |
| Couvercle, galvanisé | A | 144,- | 18,- | 162,- |
| Jeu de roulettes, polyamide, Capacité de charge 1350 kg / jeux de roulettes | A | 192,- | 15,- | 207,- |
| Soudé étanche à l'eau et à l'huile | A | 78,- | 0,- | 78,- |
| VD 800, peint | A | 991,- | 120,- | 1111,- |
| Couvercle, galvanisé | A | 174,- | 22,- | 196,- |
| Jeu de roulettes, polyamide, Capacité de charge 1350 kg / jeux de roulettes | A | 192,- | 15,- | 207,- |
| Soudé étanche à l'eau et à l'huile | A | 78,- | 0,- | 78,- |
| VD 800, galvanisé à chaud | A | 1346,- | 120,- | 1466,- |
| Couvercle, galvanisé | A | 174,- | 22,- | 196,- |
| Jeu de roulettes, polyamide, Capacité de charge 1350 kg / jeux de roulettes | A | 192,- | 15,- | 207,- |
| Soudé étanche à l'eau et à l'huile | A | 78,- | 0,- | 78,- |
| VD 1000, peint | A | 1041,- | 120,- | 1161,- |
| Couvercle, galvanisé | A | 174,- | 22,- | 196,- |
| Jeu de roulettes, polyamide, Capacité de charge 1350 kg / jeux de roulettes | A | 192,- | 15,- | 207,- |
| Soudé étanche à l'eau et à l'huile | A | 121,- | 0,- | 121,- |
| VD 1000, galvanisé à chaud | A | 1469,- | 120,- | 1589,- |
| Couvercle, galvanisé | A | 174,- | 22,- | 196,- |
| Jeu de roulettes, polyamide, Capacité de charge 1350 kg / jeux de roulettes | A | 192,- | 15,- | 207,- |
| Soudé étanche à l'eau et à l'huile | A | 121,- | 0,- | 121,- |

| Benne basculante Type VG | Catégorie | Prix | Frais de transport | Prix franco |
|-----------------------------------------------------------------------------|-----------|--------|--------------------|-------------|
| VG 550, peint | A | 812,- | 120,- | 932,- |
| Couvercle, galvanisé | A | 144,- | 18,- | 162,- |
| Jeu de roulettes, polyamide, Capacité de charge 1350 kg / jeux de roulettes | A | 192,- | 15,- | 207,- |
| Soudé étanche à l'eau et à l'huile | A | 78,- | 0,- | 78,- |
| VG 550, galvanisé à chaud | A | 1058,- | 120,- | 1178,- |
| Couvercle, galvanisé | A | 144,- | 18,- | 162,- |
| Jeu de roulettes, polyamide, Capacité de charge 1350 kg / jeux de roulettes | A | 192,- | 15,- | 207,- |
| Soudé étanche à l'eau et à l'huile | A | 78,- | 0,- | 78,- |
| VG 700, peint | A | 962,- | 120,- | 1082,- |
| Couvercle, galvanisé | A | 144,- | 18,- | 162,- |
| Jeu de roulettes, polyamide, Capacité de charge 1350 kg / jeux de roulettes | A | 192,- | 15,- | 207,- |
| Soudé étanche à l'eau et à l'huile | A | 78,- | 0,- | 78,- |
| VG 700, galvanisé à chaud | A | 1252,- | 120,- | 1372,- |
| Couvercle, galvanisé | A | 144,- | 18,- | 162,- |
| Jeu de roulettes, polyamide, Capacité de charge 1350 kg / jeux de roulettes | A | 192,- | 15,- | 207,- |
| Soudé étanche à l'eau et à l'huile | A | 78,- | 0,- | 78,- |
| VG 900, peint | A | 1060,- | 120,- | 1180,- |
| Couvercle, galvanisé | A | 174,- | 22,- | 196,- |
| Jeu de roulettes, polyamide, Capacité de charge 1350 kg / jeux de roulettes | A | 192,- | 15,- | 207,- |
| Soudé étanche à l'eau et à l'huile | A | 78,- | 0,- | 78,- |
| VG 900, galvanisé à chaud | A | 1502,- | 120,- | 1622,- |
| Couvercle, galvanisé | A | 174,- | 22,- | 196,- |
| Jeu de roulettes, polyamide, Capacité de charge 1350 kg / jeux de roulettes | A | 192,- | 15,- | 207,- |
| Soudé étanche à l'eau et à l'huile | A | 78,- | 0,- | 78,- |

Prix en EURO, hors taxe

Conditions de livraison : en départ usine DE-46354 Südlohn ou DE-38820 Halberstadt, hors emballages

Frais de transport pour une livraison en Belgique

Liste de prix 0726 fr-BE

Appareils pour chariot élévateur



| Benne basculante Type VG | Catégorie | Prix | Frais de transport | Prix franco |
|-----------------------------------------------------------------------------|-----------|--------|--------------------|-------------|
| VG 1100, peint | A | 1150,- | 120,- | 1270,- |
| Couvercle, galvanisé | A | 174,- | 22,- | 196,- |
| Jeu de roulettes, polyamide, Capacité de charge 1350 kg / jeux de roulettes | A | 192,- | 15,- | 207,- |
| Soudé étanche à l'eau et à l'huile | A | 121,- | 0,- | 121,- |
| VG 1100, galvanisé à chaud | A | 1561,- | 120,- | 1681,- |
| Couvercle, galvanisé | A | 174,- | 22,- | 196,- |
| Jeu de roulettes, polyamide, Capacité de charge 1350 kg / jeux de roulettes | A | 192,- | 15,- | 207,- |
| Soudé étanche à l'eau et à l'huile | A | 121,- | 0,- | 121,- |

Prix en EURO, hors taxe

Conditions des livraisons : en départ usine DE-46354 Südlohn ou DE-38820 Halberstadt, hors emballages

Frais de transport pour une livraison en Belgique

Liste de prix 0726 fr-BE Matériel de manutention

| Station de charge pour batteries Type BL | Catégorie | Prix | Frais de transport | Prix franco |
|-------------------------------------------------|-----------|--------|--------------------|-------------|
| BL 1, peint | A | 1422,- | 85,- | 1507,- |
| Extincteur | A | 204,- | 14,- | 218,- |
| Compartiment de rangement pour réservoir d'eau | A | 64,- | 13,- | 77,- |
| BL 2, peint | A | 1798,- | 85,- | 1883,- |
| Extincteur | A | 204,- | 14,- | 218,- |
| Compartiment de rangement pour réservoir d'eau | A | 64,- | 13,- | 77,- |
| BL 3, peint | A | 1798,- | 85,- | 1883,- |
| Extincteur | A | 204,- | 14,- | 218,- |
| Compartiment de rangement pour réservoir d'eau | A | 64,- | 13,- | 77,- |
| Chariot élévateurs pour fûts Type FHR | Catégorie | Prix | Frais de transport | Prix franco |
| FHR 600 F, peint | B | 3286,- | 165,- | 3451,- |
| FHR 600 F, galvanisé à chaud | B | 3641,- | 165,- | 3806,- |
| FHR 600 G, peint | B | 2617,- | 120,- | 2737,- |
| FHR 600 G, galvanisé à chaud | B | 2888,- | 120,- | 3008,- |
| FHR 600 K, peint | B | 2617,- | 120,- | 2737,- |
| FHR 600 K, galvanisé à chaud | B | 2888,- | 120,- | 3008,- |
| Diable à fûts Type FP-L | Catégorie | Prix | Frais de transport | Prix franco |
| FP-L, galvanisé | C | 624,- | 85,- | 709,- |
| Diable à fûts Type FP-V | Catégorie | Prix | Frais de transport | Prix franco |
| FP-V, galvanisé | C | 605,- | 85,- | 690,- |
| Chariot porte-fût Type FRW | Catégorie | Prix | Frais de transport | Prix franco |
| FRW-I, galvanisé à chaud | A | 116,- | 28,- | 144,- |
| FRW-II, galvanisé à chaud | A | 154,- | 28,- | 182,- |
| FRW-III, galvanisé à chaud | A | 207,- | 85,- | 292,- |
| Grille de transport Type GRW | Catégorie | Prix | Frais de transport | Prix franco |
| GRW-I, galvanisé à chaud | F | 126,- | 28,- | 154,- |
| Poignée de poussée, galvanisé à chaud | F | 55,- | 10,- | 65,- |
| GRW-II, galvanisé à chaud | F | 143,- | 28,- | 171,- |
| Poignée de poussée, galvanisé à chaud | F | 55,- | 10,- | 65,- |
| GRW-III, galvanisé à chaud | F | 179,- | 85,- | 264,- |
| Poignée de poussée, galvanisé à chaud | F | 55,- | 10,- | 65,- |
| Fixation murale pour bouteilles de gaz Type GWH | Catégorie | Prix | Frais de transport | Prix franco |
| GWH 140-I, galvanisé à chaud | F | 26,- | 28,- | 54,- |
| GWH 140-II, galvanisé à chaud | F | 40,- | 28,- | 68,- |

Prix en EURO, hors taxe

Conditions de livraison : en départ usine DE-46354 Südlohn ou DE-38820 Halberstadt, hors emballages

Frais de transport pour une livraison en Belgique

Liste de prix 0726 fr-BE

Matériel de manutention



| Fixation murale pour bouteilles de gaz Type GWH | Catégorie | Prix | Frais de transport | Prix franco |
|-------------------------------------------------|-----------|------|--------------------|-------------|
| GWH 140-III, galvanisé à chaud | F | 59,- | 28,- | 87,- |
| GWH 230-I, galvanisé à chaud | F | 28,- | 28,- | 56,- |
| GWH 230-II, galvanisé à chaud | F | 43,- | 28,- | 71,- |
| GWH 230-III, galvanisé à chaud | F | 65,- | 28,- | 93,- |
| GWH 320-I, galvanisé à chaud | F | 29,- | 28,- | 57,- |
| GWH 320-II, galvanisé à chaud | F | 48,- | 28,- | 76,- |
| GWH 320-III, galvanisé à chaud | F | 72,- | 28,- | 100,- |

| Lève fourches Type GZH-A | Catégorie | Prix | Frais de transport | Prix franco |
|--------------------------|-----------|-------|--------------------|-------------|
| GZH-A, peint | F | 114,- | 28,- | 142,- |

| Lève fourches Type GZH-B | Catégorie | Prix | Frais de transport | Prix franco |
|--------------------------|-----------|-------|--------------------|-------------|
| GZH-B, peint | F | 114,- | 28,- | 142,- |

| Palette pour fourches Type GZP | Catégorie | Prix | Frais de transport | Prix franco |
|--------------------------------|-----------|-------|--------------------|-------------|
| GZP 4, galvanisé à chaud | A | 161,- | 85,- | 246,- |
| GZP 8, galvanisé à chaud | A | 201,- | 85,- | 286,- |

| Vide cuve pour IBC Type IR | Catégorie | Prix | Frais de transport | Prix franco |
|----------------------------|-----------|-------|--------------------|-------------|
| IR-1, galvanisé à chaud | A | 596,- | 85,- | 681,- |
| IR-2, galvanisé à chaud | A | 711,- | 88,- | 799,- |
| IR-3, galvanisé à chaud | A | 596,- | 85,- | 681,- |

| Aide au remplissage de bidons Type KAH | Catégorie | Prix | Frais de transport | Prix franco |
|----------------------------------------|-----------|-------|--------------------|-------------|
| KAH-5, galvanisé | A | 96,- | 28,- | 124,- |
| KAH-25, galvanisé | A | 109,- | 28,- | 137,- |
| KAH-60, galvanisé | A | 140,- | 28,- | 168,- |

| Rack à tiroirs Type KBR | Catégorie | Prix | Frais de transport | Prix franco |
|-------------------------|-----------|--------|--------------------|-------------|
| KBR 1, peint | A | 5985,- | 513,- | 6498,- |
| KBR 2, peint | A | 6207,- | sur demande | sur demande |
| KBR 3, peint | A | 6667,- | sur demande | sur demande |

| Liftomat Type L/E | Catégorie | Prix | Frais de transport | Prix franco |
|-----------------------------|-----------|--------|--------------------|-------------|
| L/E 1300, peint | B | 4908,- | 165,- | 5073,- |
| L/E 1300, galvanisé à chaud | B | 5578,- | 165,- | 5743,- |

| Liftomat Type L/M | Catégorie | Prix | Frais de transport | Prix franco |
|-----------------------------|-----------|--------|--------------------|-------------|
| L/M 600, peint | B | 3553,- | 120,- | 3673,- |
| L/M 600, galvanisé à chaud | B | 4025,- | 120,- | 4145,- |
| L/M 1300, peint | B | 3986,- | 165,- | 4151,- |
| L/M 1300, galvanisé à chaud | B | 4569,- | 165,- | 4734,- |

Prix en EURO, hors taxe

Conditions de livraison : en départ usine DE-46354 Südlohn ou DE-38820 Halberstadt, hors emballages

Frais de transport pour une livraison en Belgique

Liste de prix 0726 fr-BE

Matériel de manutention



| Box de stockage Type LBM | Catégorie | Prix | Frais de transport | Prix franco |
|-------------------------------------------------------|-----------|--------|--------------------|-------------|
| LBM 1500, galvanisé à chaud | A | 2002,- | 165,- | 2167,- |
| LBM 3000, galvanisé à chaud | A | 2747,- | 275,- | 3022,- |
| LBM 4500, galvanisé à chaud | A | 3492,- | 275,- | 3767,- |
| LBM 6000, galvanisé à chaud | A | 4232,- | 359,- | 4591,- |
| Basculeur/Elévateur mobile de poubelles Type MKS | Catégorie | Prix | Frais de transport | Prix franco |
| MKS-12V, peint | A | 3745,- | 120,- | 3865,- |
| Chargeur pour entraînement électrohydraulique 12 V | A | 201,- | 15,- | 216,- |
| MKS-230V, peint | A | 3745,- | 120,- | 3865,- |
| Basculeur/Elévateur mobile de poubelles Type MKS-F | Catégorie | Prix | Frais de transport | Prix franco |
| MKS-F, peint | A | 2459,- | 120,- | 2579,- |
| Basculeur/Elévateur mobile de poubelles Type MKS-H | Catégorie | Prix | Frais de transport | Prix franco |
| MKS-H, peint | A | 2459,- | 120,- | 2579,- |
| Box de transport enfourchable pour matériaux Type MTP | Catégorie | Prix | Frais de transport | Prix franco |
| MTP 2000, galvanisé à chaud | A | 2196,- | 165,- | 2361,- |
| Sangle de serrage | A | 48,- | 8,- | 56,- |
| MTP 3000, galvanisé à chaud | A | 2774,- | 210,- | 2984,- |
| Sangle de serrage | A | 48,- | 8,- | 56,- |
| Levier tire-palette Type PZ | Catégorie | Prix | Frais de transport | Prix franco |
| PZ, galvanisé à chaud | F | 456,- | 28,- | 484,- |
| Dispositif de montage Type RM | Catégorie | Prix | Frais de transport | Prix franco |
| RM, peint | F | 458,- | 28,- | 486,- |
| Habillage pour récipient à déchets Type SECOMAT | Catégorie | Prix | Frais de transport | Prix franco |
| S 120-D, revêtement poudre | B | 682,- | 88,- | 770,- |
| S 120-K, revêtement poudre | B | 764,- | 67,- | 831,- |
| S 240-D, revêtement poudre | B | 782,- | 88,- | 870,- |
| S 240-K, revêtement poudre | B | 856,- | 88,- | 944,- |
| S1100, revêtement poudre | B | 791,- | 88,- | 879,- |
| S1100-W, revêtement poudre | B | 1040,- | 120,- | 1160,- |
| S1100-WT, revêtement poudre | B | 1305,- | 167,- | 1472,- |
| S1100-WTB, revêtement poudre | B | 1408,- | 198,- | 1606,- |
| S4USE, revêtement poudre | C | 2656,- | 165,- | 2821,- |
| Palette pour bouteilles de gaz Type SFP | Catégorie | Prix | Frais de transport | Prix franco |
| SFP 4, galvanisé à chaud | C | 346,- | 88,- | 434,- |
| SFP 8, galvanisé à chaud | C | 460,- | 120,- | 580,- |

Prix en EURO, hors taxe

Conditions de livraison : en départ usine DE-46354 Südlohn ou DE-38820 Halberstadt, hors emballages

Frais de transport pour une livraison en Belgique

Liste de prix 0726 fr-BE

Matériel de manutention



| Support de chargement Type VS | Catégorie | Prix | Frais de transport | Prix franco |
|-------------------------------|-----------|-------|--------------------|-------------|
| VS, peint | C | 765,- | 120,- | 885,- |

Prix en EURO, hors taxe

Conditions des livraisons : en départ usine DE-46354 Südlohn ou DE-38820 Halberstadt, hors emballages

Frais de transport pour une livraison en Belgique

Liste de prix 0726 fr-BE

Environnement / Technique de stockage

| Bac de rétention Type SÉRIE 2000 | Catégorie | Prix | Frais de transport | Prix franco |
|-----------------------------------------------|-----------|-------|--------------------|-------------|
| 2000, peint | B | 250,- | 85,- | 335,- |
| 2000, galvanisé à chaud | B | 288,- | 85,- | 373,- |
| 2002, peint | B | 285,- | 85,- | 370,- |
| 2002, galvanisé à chaud | B | 322,- | 85,- | 407,- |
| 2008, peint | B | 250,- | 88,- | 338,- |
| 2008, galvanisé à chaud | B | 300,- | 88,- | 388,- |
| 2010, peint | B | 301,- | 88,- | 389,- |
| Support pour fûts FA 60-1, galvanisé à chaud | B | 109,- | 15,- | 124,- |
| Support pour fûts FA 60-2, galvanisé à chaud | B | 118,- | 18,- | 136,- |
| Support pour fûts FA 60-3, galvanisé à chaud | B | 138,- | 21,- | 159,- |
| Support pour fûts FA 200-1, galvanisé à chaud | B | 118,- | 15,- | 133,- |
| Rayonnage Type GR-A, galvanisé | B | 138,- | 28,- | 166,- |
| Rayonnage Type GR-B, galvanisé | B | 138,- | 28,- | 166,- |
| Rayonnage Type GR-C, galvanisé | B | 138,- | 28,- | 166,- |
| 2010, galvanisé à chaud | B | 351,- | 88,- | 439,- |
| Support pour fûts FA 60-1, galvanisé à chaud | B | 109,- | 15,- | 124,- |
| Support pour fûts FA 60-2, galvanisé à chaud | B | 118,- | 18,- | 136,- |
| Support pour fûts FA 60-3, galvanisé à chaud | B | 138,- | 21,- | 159,- |
| Support pour fûts FA 200-1, galvanisé à chaud | B | 118,- | 15,- | 133,- |
| Rayonnage Type GR-A, galvanisé | B | 138,- | 28,- | 166,- |
| Rayonnage Type GR-B, galvanisé | B | 138,- | 28,- | 166,- |
| Rayonnage Type GR-C, galvanisé | B | 138,- | 28,- | 166,- |
| 2016, peint | B | 262,- | 85,- | 347,- |
| 2016, galvanisé à chaud | B | 314,- | 85,- | 399,- |
| 2018, peint | B | 315,- | 88,- | 403,- |
| Support pour fûts FA 60-1, galvanisé à chaud | B | 109,- | 15,- | 124,- |
| Support pour fûts FA 60-2, galvanisé à chaud | B | 118,- | 18,- | 136,- |
| Support pour fûts FA 60-3, galvanisé à chaud | B | 138,- | 21,- | 159,- |
| Support pour fûts FA 200-1, galvanisé à chaud | B | 118,- | 15,- | 133,- |
| Rayonnage Type GR-A, galvanisé | B | 138,- | 28,- | 166,- |
| Rayonnage Type GR-B, galvanisé | B | 138,- | 28,- | 166,- |
| Rayonnage Type GR-C, galvanisé | B | 138,- | 28,- | 166,- |
| 2018, galvanisé à chaud | B | 365,- | 88,- | 453,- |
| Support pour fûts FA 60-1, galvanisé à chaud | B | 109,- | 15,- | 124,- |
| Support pour fûts FA 60-2, galvanisé à chaud | B | 118,- | 18,- | 136,- |
| Support pour fûts FA 60-3, galvanisé à chaud | B | 138,- | 21,- | 159,- |
| Support pour fûts FA 200-1, galvanisé à chaud | B | 118,- | 15,- | 133,- |
| Rayonnage Type GR-A, galvanisé | B | 138,- | 28,- | 166,- |
| Rayonnage Type GR-B, galvanisé | B | 138,- | 28,- | 166,- |
| Rayonnage Type GR-C, galvanisé | B | 138,- | 28,- | 166,- |
| 2026, peint | B | 262,- | 88,- | 350,- |
| 2026, galvanisé à chaud | B | 310,- | 88,- | 398,- |

Prix en EURO, hors taxe

Conditions de livraison : en départ usine DE-46354 Südlohn ou DE-38820 Halberstadt, hors emballages

Frais de transport pour une livraison en Belgique

Liste de prix 0726 fr-BE

Environnement / Technique de stockage



| Bac de rétention Type SÉRIE 2000 | Catégorie | Prix | Frais de transport | Prix franco |
|-----------------------------------------------|-----------|-------|--------------------|-------------|
| 2028, peint | B | 366,- | 88,- | 454,- |
| Support pour fûts FA 60-1, galvanisé à chaud | B | 109,- | 15,- | 124,- |
| Support pour fûts FA 60-2, galvanisé à chaud | B | 118,- | 18,- | 136,- |
| Support pour fûts FA 60-3, galvanisé à chaud | B | 138,- | 21,- | 159,- |
| Support pour fûts FA 200-1, galvanisé à chaud | B | 118,- | 15,- | 133,- |
| Support pour fûts FA 200-2, galvanisé à chaud | B | 138,- | 22,- | 160,- |
| Rayonnage Type GR-A, galvanisé | B | 138,- | 28,- | 166,- |
| Rayonnage Type GR-B, galvanisé | B | 138,- | 28,- | 166,- |
| Rayonnage Type GR-C, galvanisé | B | 138,- | 28,- | 166,- |
| 2028, galvanisé à chaud | B | 412,- | 88,- | 500,- |
| Support pour fûts FA 60-1, galvanisé à chaud | B | 109,- | 15,- | 124,- |
| Support pour fûts FA 60-2, galvanisé à chaud | B | 118,- | 18,- | 136,- |
| Support pour fûts FA 60-3, galvanisé à chaud | B | 138,- | 21,- | 159,- |
| Support pour fûts FA 200-1, galvanisé à chaud | B | 118,- | 15,- | 133,- |
| Support pour fûts FA 200-2, galvanisé à chaud | B | 138,- | 22,- | 160,- |
| Rayonnage Type GR-A, galvanisé | B | 138,- | 28,- | 166,- |
| Rayonnage Type GR-B, galvanisé | B | 138,- | 28,- | 166,- |
| Rayonnage Type GR-C, galvanisé | B | 138,- | 28,- | 166,- |
| 2030, peint | B | 275,- | 85,- | 360,- |
| 2030, galvanisé à chaud | B | 321,- | 88,- | 409,- |
| 2032, peint | B | 378,- | 88,- | 466,- |
| Support pour fûts FA 60-1, galvanisé à chaud | B | 109,- | 15,- | 124,- |
| Support pour fûts FA 60-2, galvanisé à chaud | B | 118,- | 18,- | 136,- |
| Support pour fûts FA 60-3, galvanisé à chaud | B | 138,- | 21,- | 159,- |
| Support pour fûts FA 200-1, galvanisé à chaud | B | 118,- | 15,- | 133,- |
| Support pour fûts FA 200-2, galvanisé à chaud | B | 138,- | 22,- | 160,- |
| Rayonnage Type GR-A, galvanisé | B | 138,- | 28,- | 166,- |
| Rayonnage Type GR-B, galvanisé | B | 138,- | 28,- | 166,- |
| Rayonnage Type GR-C, galvanisé | B | 138,- | 28,- | 166,- |
| 2032, galvanisé à chaud | B | 426,- | 88,- | 514,- |
| Support pour fûts FA 60-1, galvanisé à chaud | B | 109,- | 15,- | 124,- |
| Support pour fûts FA 60-2, galvanisé à chaud | B | 118,- | 18,- | 136,- |
| Support pour fûts FA 60-3, galvanisé à chaud | B | 138,- | 21,- | 159,- |
| Support pour fûts FA 200-1, galvanisé à chaud | B | 118,- | 15,- | 133,- |
| Support pour fûts FA 200-2, galvanisé à chaud | B | 138,- | 22,- | 160,- |
| Rayonnage Type GR-A, galvanisé | B | 138,- | 28,- | 166,- |
| Rayonnage Type GR-B, galvanisé | B | 138,- | 28,- | 166,- |
| Rayonnage Type GR-C, galvanisé | B | 138,- | 28,- | 166,- |
| 2040, peint | B | 351,- | 88,- | 439,- |
| 2040, galvanisé à chaud | B | 426,- | 88,- | 514,- |
| 2042, peint | B | 455,- | 120,- | 575,- |
| Support pour fûts FA 60-1, galvanisé à chaud | B | 109,- | 15,- | 124,- |
| Support pour fûts FA 60-2, galvanisé à chaud | B | 118,- | 18,- | 136,- |
| Support pour fûts FA 60-3, galvanisé à chaud | B | 138,- | 21,- | 159,- |
| Rayonnage Type GR-A, galvanisé | B | 138,- | 28,- | 166,- |
| Rayonnage Type GR-B, galvanisé | B | 138,- | 28,- | 166,- |

Prix en EURO, hors taxe

Conditions des livraison : en départ usine DE-46354 Südlohn ou DE-38820 Halberstadt, hors emballages

Frais de transport pour une livraison en Belgique

Liste de prix 0726 fr-BE

Environnement / Technique de stockage



| Bac de rétention Type SÉRIE 2000 | Catégorie | Prix | Frais de transport | Prix franco |
|-----------------------------------------------|-----------|-------|--------------------|-------------|
| Rayonnage Type GR-C, galvanisé | B | 138,- | 28,- | 166,- |
| 2042, galvanisé à chaud | B | 529,- | 120,- | 649,- |
| Support pour fûts FA 60-1, galvanisé à chaud | B | 109,- | 15,- | 124,- |
| Support pour fûts FA 60-2, galvanisé à chaud | B | 118,- | 18,- | 136,- |
| Support pour fûts FA 60-3, galvanisé à chaud | B | 138,- | 21,- | 159,- |
| Rayonnage Type GR-A, galvanisé | B | 138,- | 28,- | 166,- |
| Rayonnage Type GR-B, galvanisé | B | 138,- | 28,- | 166,- |
| Rayonnage Type GR-C, galvanisé | B | 138,- | 28,- | 166,- |
| 2048, peint | B | 271,- | 85,- | 356,- |
| 2048, galvanisé à chaud | B | 316,- | 88,- | 404,- |
| 2050, peint | B | 369,- | 88,- | 457,- |
| Support pour fûts FA 60-1, galvanisé à chaud | B | 109,- | 15,- | 124,- |
| Support pour fûts FA 60-2, galvanisé à chaud | B | 118,- | 18,- | 136,- |
| Support pour fûts FA 60-3, galvanisé à chaud | B | 138,- | 21,- | 159,- |
| Rayonnage Type GR-A, galvanisé | B | 138,- | 28,- | 166,- |
| Rayonnage Type GR-B, galvanisé | B | 138,- | 28,- | 166,- |
| Rayonnage Type GR-C, galvanisé | B | 138,- | 28,- | 166,- |
| 2050, galvanisé à chaud | B | 414,- | 88,- | 502,- |
| Support pour fûts FA 60-1, galvanisé à chaud | B | 109,- | 15,- | 124,- |
| Support pour fûts FA 60-2, galvanisé à chaud | B | 118,- | 18,- | 136,- |
| Support pour fûts FA 60-3, galvanisé à chaud | B | 138,- | 21,- | 159,- |
| Rayonnage Type GR-A, galvanisé | B | 138,- | 28,- | 166,- |
| Rayonnage Type GR-B, galvanisé | B | 138,- | 28,- | 166,- |
| Rayonnage Type GR-C, galvanisé | B | 138,- | 28,- | 166,- |
| Bac de rétention Type SÉRIE 2000/SW | Catégorie | Prix | Frais de transport | Prix franco |
| 2002/SW, peint | B | 427,- | 88,- | 515,- |
| 2002/SW, galvanisé à chaud | B | 464,- | 88,- | 552,- |
| 2018/SW, peint | B | 468,- | 120,- | 588,- |
| Support pour fûts FA 60-1, galvanisé à chaud | B | 109,- | 15,- | 124,- |
| Support pour fûts FA 60-2, galvanisé à chaud | B | 118,- | 18,- | 136,- |
| Support pour fûts FA 60-3, galvanisé à chaud | B | 138,- | 21,- | 159,- |
| Support pour fûts FA 200-1, galvanisé à chaud | B | 118,- | 15,- | 133,- |
| Rayonnage Type GR-A, galvanisé | B | 138,- | 28,- | 166,- |
| Rayonnage Type GR-B, galvanisé | B | 138,- | 28,- | 166,- |
| Rayonnage Type GR-C, galvanisé | B | 138,- | 28,- | 166,- |
| 2018/SW, galvanisé à chaud | B | 517,- | 120,- | 637,- |
| Support pour fûts FA 60-1, galvanisé à chaud | B | 109,- | 15,- | 124,- |
| Support pour fûts FA 60-2, galvanisé à chaud | B | 118,- | 18,- | 136,- |
| Support pour fûts FA 60-3, galvanisé à chaud | B | 138,- | 21,- | 159,- |
| Support pour fûts FA 200-1, galvanisé à chaud | B | 118,- | 15,- | 133,- |
| Rayonnage Type GR-A, galvanisé | B | 138,- | 28,- | 166,- |
| Rayonnage Type GR-B, galvanisé | B | 138,- | 28,- | 166,- |
| Rayonnage Type GR-C, galvanisé | B | 138,- | 28,- | 166,- |
| 2032/SW, peint | B | 552,- | 120,- | 672,- |
| Support pour fûts FA 60-1, galvanisé à chaud | B | 109,- | 15,- | 124,- |

Prix en EURO, hors taxe

Conditions de livraison : en départ usine DE-46354 Südlohn ou DE-38820 Halberstadt, hors emballages

Frais de transport pour une livraison en Belgique

Liste de prix 0726 fr-BE

Environnement / Technique de stockage



| Bac de rétention Type SÉRIE 2000/SW | Catégorie | Prix | Frais de transport | Prix franco |
|--------------------------------------------------------|-----------|-------|--------------------|-------------|
| Support pour fûts FA 60-2, galvanisé à chaud | B | 118,- | 18,- | 136,- |
| Support pour fûts FA 60-3, galvanisé à chaud | B | 138,- | 21,- | 159,- |
| Support pour fûts FA 200-1, galvanisé à chaud | B | 118,- | 15,- | 133,- |
| Support pour fûts FA 200-2, galvanisé à chaud | B | 138,- | 22,- | 160,- |
| Rayonnage Type GR-A, galvanisé | B | 138,- | 28,- | 166,- |
| Rayonnage Type GR-B, galvanisé | B | 138,- | 28,- | 166,- |
| Rayonnage Type GR-C, galvanisé | B | 138,- | 28,- | 166,- |
| 2032/SW, galvanisé à chaud | B | 600,- | 120,- | 720,- |
| Support pour fûts FA 60-1, galvanisé à chaud | B | 109,- | 15,- | 124,- |
| Support pour fûts FA 60-2, galvanisé à chaud | B | 118,- | 18,- | 136,- |
| Support pour fûts FA 60-3, galvanisé à chaud | B | 138,- | 21,- | 159,- |
| Support pour fûts FA 200-1, galvanisé à chaud | B | 118,- | 15,- | 133,- |
| Support pour fûts FA 200-2, galvanisé à chaud | B | 138,- | 22,- | 160,- |
| Rayonnage Type GR-A, galvanisé | B | 138,- | 28,- | 166,- |
| Rayonnage Type GR-B, galvanisé | B | 138,- | 28,- | 166,- |
| Rayonnage Type GR-C, galvanisé | B | 138,- | 28,- | 166,- |
| 2042/SW, peint | B | 685,- | 173,- | 858,- |
| Support pour fûts FA 60-1, galvanisé à chaud | B | 109,- | 15,- | 124,- |
| Support pour fûts FA 60-2, galvanisé à chaud | B | 118,- | 18,- | 136,- |
| Support pour fûts FA 60-3, galvanisé à chaud | B | 138,- | 21,- | 159,- |
| Rayonnage Type GR-A, galvanisé | B | 138,- | 28,- | 166,- |
| Rayonnage Type GR-B, galvanisé | B | 138,- | 28,- | 166,- |
| Rayonnage Type GR-C, galvanisé | B | 138,- | 28,- | 166,- |
| 2042/SW, galvanisé à chaud | B | 760,- | 173,- | 933,- |
| Support pour fûts FA 60-1, galvanisé à chaud | B | 109,- | 15,- | 124,- |
| Support pour fûts FA 60-2, galvanisé à chaud | B | 118,- | 18,- | 136,- |
| Support pour fûts FA 60-3, galvanisé à chaud | B | 138,- | 21,- | 159,- |
| Rayonnage Type GR-A, galvanisé | B | 138,- | 28,- | 166,- |
| Rayonnage Type GR-B, galvanisé | B | 138,- | 28,- | 166,- |
| Rayonnage Type GR-C, galvanisé | B | 138,- | 28,- | 166,- |
| Bac de rétention mobile Type SERIE 2000 | Catégorie | Prix | Frais de transport | Prix franco |
| 2004, peint | B | 590,- | 88,- | 678,- |
| Fixation de fûts avec sangle pour 1 fût de 200 litres | B | 48,- | 9,- | 57,- |
| 2004, galvanisé à chaud | B | 657,- | 88,- | 745,- |
| Fixation de fûts avec sangle pour 1 fût de 200 litres | B | 48,- | 9,- | 57,- |
| 2020, peint | B | 656,- | 88,- | 744,- |
| Fixation de fûts avec sangle pour 2 fûts de 200 litres | B | 48,- | 9,- | 57,- |
| 2020, galvanisé à chaud | B | 717,- | 88,- | 805,- |
| Fixation de fûts avec sangle pour 2 fûts de 200 litres | B | 48,- | 9,- | 57,- |
| 2050 SR, peint | B | 709,- | 88,- | 797,- |
| Fixation de fûts avec sangle pour 3 fûts de 200 litres | B | 48,- | 9,- | 57,- |
| 2050 SR, galvanisé à chaud | B | 766,- | 120,- | 886,- |
| Fixation de fûts avec sangle pour 3 fûts de 200 litres | B | 48,- | 9,- | 57,- |

Prix en EURO, hors taxe

Conditions de livraison : en départ usine DE-46354 Südlohn ou DE-38820 Halberstadt, hors emballages

Frais de transport pour une livraison en Belgique

Liste de prix 0726 fr-BE

Environnement / Technique de stockage



| Rayonnage à fûts avec bacs de rétention Type SÉRIE 3000 | Catégorie | Prix | Frais de transport | Prix franco |
|---------------------------------------------------------|-----------|--------|--------------------|-------------|
| 3000, galvanisé à chaud | B | 1091,- | 120,- | 1211,- |
| Butée de sécurité | B | 48,- | 10,- | 58,- |
| Support à rouleaux RA 200, galvanisé à chaud | B | 97,- | 10,- | 107,- |
| Porte bidons Type GS, galvanisé à chaud | B | 65,- | 10,- | 75,- |
| Protection anti-collision | B | 75,- | 9,- | 84,- |
| 3001, galvanisé à chaud | B | 919,- | 120,- | 1039,- |
| Butée de sécurité | B | 48,- | 10,- | 58,- |
| Support à rouleaux RA 200, galvanisé à chaud | B | 97,- | 10,- | 107,- |
| Porte bidons Type GS, galvanisé à chaud | B | 65,- | 10,- | 75,- |
| Protection anti-collision | B | 75,- | 9,- | 84,- |
| 3002, galvanisé à chaud | B | 1299,- | 173,- | 1472,- |
| Butée de sécurité | B | 48,- | 10,- | 58,- |
| Support à rouleaux RA 200, galvanisé à chaud | B | 97,- | 10,- | 107,- |
| Porte bidons Type GS, galvanisé à chaud | B | 65,- | 10,- | 75,- |
| Protection anti-collision | B | 75,- | 9,- | 84,- |
| 3003, galvanisé à chaud | B | 1101,- | 173,- | 1274,- |
| Butée de sécurité | B | 48,- | 10,- | 58,- |
| Support à rouleaux RA 200, galvanisé à chaud | B | 97,- | 10,- | 107,- |
| Porte bidons Type GS, galvanisé à chaud | B | 65,- | 10,- | 75,- |
| Protection anti-collision | B | 75,- | 9,- | 84,- |
| 3004, galvanisé à chaud | B | 1344,- | 120,- | 1464,- |
| Butée de sécurité | B | 48,- | 10,- | 58,- |
| Support à rouleaux RA 60, galvanisé à chaud | B | 97,- | 9,- | 106,- |
| Porte bidons Type GS, galvanisé à chaud | B | 65,- | 10,- | 75,- |
| Protection anti-collision | B | 75,- | 9,- | 84,- |
| 3005, galvanisé à chaud | B | 1216,- | 120,- | 1336,- |
| Butée de sécurité | B | 48,- | 10,- | 58,- |
| Support à rouleaux RA 60, galvanisé à chaud | B | 97,- | 9,- | 106,- |
| Porte bidons Type GS, galvanisé à chaud | B | 65,- | 10,- | 75,- |
| Protection anti-collision | B | 75,- | 9,- | 84,- |
| 3006, galvanisé à chaud | B | 1697,- | 218,- | 1915,- |
| Butée de sécurité | B | 48,- | 10,- | 58,- |
| Support à rouleaux RA 60, galvanisé à chaud | B | 97,- | 9,- | 106,- |
| Porte bidons Type GS, galvanisé à chaud | B | 65,- | 10,- | 75,- |
| Protection anti-collision | B | 75,- | 9,- | 84,- |
| 3007, galvanisé à chaud | B | 1449,- | 173,- | 1622,- |
| Butée de sécurité | B | 48,- | 10,- | 58,- |
| Support à rouleaux RA 60, galvanisé à chaud | B | 97,- | 9,- | 106,- |
| Porte bidons Type GS, galvanisé à chaud | B | 65,- | 10,- | 75,- |
| Protection anti-collision | B | 75,- | 9,- | 84,- |
| 3010, galvanisé à chaud | B | 1288,- | 173,- | 1461,- |
| Butée de sécurité | B | 48,- | 10,- | 58,- |
| Support à rouleaux RA 200, galvanisé à chaud | B | 97,- | 10,- | 107,- |
| Porte bidons Type GS, galvanisé à chaud | B | 65,- | 10,- | 75,- |
| Protection anti-collision | B | 75,- | 9,- | 84,- |
| 3011, galvanisé à chaud | B | 1071,- | 173,- | 1244,- |

Prix en EURO, hors taxe

Conditions de livraison : en départ usine DE-46354 Südlohn ou DE-38820 Halberstadt, hors emballages

Frais de transport pour une livraison en Belgique

Liste de prix 0726 fr-BE

Environnement / Technique de stockage



| Rayonnage à fûts avec bacs de rétention Type SÉRIE 3000 | Catégorie | Prix | Frais de transport | Prix franco |
|---------------------------------------------------------|-----------|------|--------------------|-------------|
| Butée de sécurité | B | 48,- | 10,- | 58,- |
| Support à rouleaux RA 200, galvanisé à chaud | B | 97,- | 10,- | 107,- |
| Porte bidons Type GS, galvanisé à chaud | B | 65,- | 10,- | 75,- |
| Protection anti-collision | B | 75,- | 9,- | 84,- |

| Rayonnages pour petits récipients avec bacs de rétention Type SÉRIE 3000 | Catégorie | Prix | Frais de transport | Prix franco |
|--------------------------------------------------------------------------|-----------|--------|--------------------|-------------|
| 3017-4E, galvanisé | B | 478,- | 88,- | 566,- |
| 3018-4E, galvanisé | B | 397,- | 88,- | 485,- |
| 3019-4E, galvanisé | B | 576,- | 120,- | 696,- |
| 3020-4E, galvanisé | B | 493,- | 120,- | 613,- |
| 3021-4E, galvanisé | B | 719,- | 120,- | 839,- |
| 3022-4E, galvanisé | B | 626,- | 88,- | 714,- |
| 3023-4E, galvanisé | B | 1162,- | 173,- | 1335,- |
| 3024-4E, galvanisé | B | 968,- | 173,- | 1141,- |

| Rayonnage Type AG | Catégorie | Prix | Frais de transport | Prix franco |
|--------------------|-----------|-------|--------------------|-------------|
| AG 60-1, galvanisé | B | 112,- | 12,- | 124,- |
| AG 60-2, galvanisé | B | 117,- | 13,- | 130,- |
| AG 60-3, galvanisé | B | 126,- | 15,- | 141,- |

| Bac de rétention Type AM | Catégorie | Prix | Frais de transport | Prix franco |
|-----------------------------------------------|-----------|-------|--------------------|-------------|
| AM-1, peint | B | 335,- | 85,- | 420,- |
| AM-1, galvanisé à chaud | B | 379,- | 88,- | 467,- |
| AM-2, peint | B | 370,- | 88,- | 458,- |
| Support pour fûts FA 60-1, galvanisé à chaud | B | 109,- | 15,- | 124,- |
| Support pour fûts FA 60-2, galvanisé à chaud | B | 118,- | 18,- | 136,- |
| Support pour fûts FA 60-3, galvanisé à chaud | B | 138,- | 21,- | 159,- |
| Support pour fûts FA 200-1, galvanisé à chaud | B | 118,- | 15,- | 133,- |
| Rayonnage Type GR-A, galvanisé | B | 138,- | 28,- | 166,- |
| Rayonnage Type GR-B, galvanisé | B | 138,- | 28,- | 166,- |
| Rayonnage Type GR-C, galvanisé | B | 138,- | 28,- | 166,- |
| AM-2, galvanisé à chaud | B | 427,- | 88,- | 515,- |
| Support pour fûts FA 60-1, galvanisé à chaud | B | 109,- | 15,- | 124,- |
| Support pour fûts FA 60-2, galvanisé à chaud | B | 118,- | 18,- | 136,- |
| Support pour fûts FA 60-3, galvanisé à chaud | B | 138,- | 21,- | 159,- |
| Support pour fûts FA 200-1, galvanisé à chaud | B | 118,- | 15,- | 133,- |
| Rayonnage Type GR-A, galvanisé | B | 138,- | 28,- | 166,- |
| Rayonnage Type GR-B, galvanisé | B | 138,- | 28,- | 166,- |
| Rayonnage Type GR-C, galvanisé | B | 138,- | 28,- | 166,- |
| AM-4/A, peint | B | 443,- | 88,- | 531,- |
| Support pour fûts FA 60-1, galvanisé à chaud | B | 109,- | 15,- | 124,- |
| Support pour fûts FA 60-2, galvanisé à chaud | B | 118,- | 18,- | 136,- |
| Support pour fûts FA 60-3, galvanisé à chaud | B | 138,- | 21,- | 159,- |
| Support pour fûts FA 200-1, galvanisé à chaud | B | 118,- | 15,- | 133,- |
| Support pour fûts FA 200-2, galvanisé à chaud | B | 138,- | 22,- | 160,- |

Prix en EURO, hors taxe

Conditions de livraison : en départ usine DE-46354 Südlohn ou DE-38820 Halberstadt, hors emballages

Frais de transport pour une livraison en Belgique

Liste de prix 0726 fr-BE

Environnement / Technique de stockage



| Bac de rétention Type AM | Catégorie | Prix | Frais de transport | Prix franco |
|-----------------------------------------------|-----------|-------|--------------------|-------------|
| Rayonnage Type GR-A, galvanisé | B | 138,- | 28,- | 166,- |
| Rayonnage Type GR-B, galvanisé | B | 138,- | 28,- | 166,- |
| Rayonnage Type GR-C, galvanisé | B | 138,- | 28,- | 166,- |
| AM-4/A, galvanisé à chaud | B | 499,- | 120,- | 619,- |
| Support pour fûts FA 60-1, galvanisé à chaud | B | 109,- | 15,- | 124,- |
| Support pour fûts FA 60-2, galvanisé à chaud | B | 118,- | 18,- | 136,- |
| Support pour fûts FA 60-3, galvanisé à chaud | B | 138,- | 21,- | 159,- |
| Support pour fûts FA 200-1, galvanisé à chaud | B | 118,- | 15,- | 133,- |
| Support pour fûts FA 200-2, galvanisé à chaud | B | 138,- | 22,- | 160,- |
| Rayonnage Type GR-A, galvanisé | B | 138,- | 28,- | 166,- |
| Rayonnage Type GR-B, galvanisé | B | 138,- | 28,- | 166,- |
| Rayonnage Type GR-C, galvanisé | B | 138,- | 28,- | 166,- |
| AM-4/B, peint | B | 532,- | 120,- | 652,- |
| Support pour fûts FA 60-1, galvanisé à chaud | B | 109,- | 15,- | 124,- |
| Support pour fûts FA 60-2, galvanisé à chaud | B | 118,- | 18,- | 136,- |
| Support pour fûts FA 60-3, galvanisé à chaud | B | 138,- | 21,- | 159,- |
| Rayonnage Type GR-A, galvanisé | B | 138,- | 28,- | 166,- |
| Rayonnage Type GR-B, galvanisé | B | 138,- | 28,- | 166,- |
| Rayonnage Type GR-C, galvanisé | B | 138,- | 28,- | 166,- |
| AM-4/B, galvanisé à chaud | B | 624,- | 120,- | 744,- |
| Support pour fûts FA 60-1, galvanisé à chaud | B | 109,- | 15,- | 124,- |
| Support pour fûts FA 60-2, galvanisé à chaud | B | 118,- | 18,- | 136,- |
| Support pour fûts FA 60-3, galvanisé à chaud | B | 138,- | 21,- | 159,- |
| Rayonnage Type GR-A, galvanisé | B | 138,- | 28,- | 166,- |
| Rayonnage Type GR-B, galvanisé | B | 138,- | 28,- | 166,- |
| Rayonnage Type GR-C, galvanisé | B | 138,- | 28,- | 166,- |

| Bac de rétention Type AO | Catégorie | Prix | Frais de transport | Prix franco |
|----------------------------------|-----------|-------|--------------------|-------------|
| AO-1, peint | B | 292,- | 85,- | 377,- |
| AO-1, galvanisé à chaud | B | 337,- | 85,- | 422,- |
| AO-2, peint | B | 310,- | 85,- | 395,- |
| AO-2, galvanisé à chaud | B | 367,- | 85,- | 452,- |
| AO-4/A, peint | B | 322,- | 88,- | 410,- |
| AO-4/A, galvanisé à chaud | B | 378,- | 88,- | 466,- |
| AO-4/B, peint | B | 412,- | 88,- | 500,- |
| AO-4/B, galvanisé à chaud | B | 500,- | 88,- | 588,- |

| Bac de rétention Type AW | Catégorie | Prix | Frais de transport | Prix franco |
|-----------------------------------|-----------|-------|--------------------|-------------|
| AW 450, peint | B | 641,- | 120,- | 761,- |
| AW 450, galvanisé à chaud | B | 795,- | 120,- | 915,- |
| AW 800, peint | B | 667,- | 120,- | 787,- |
| AW 800, galvanisé à chaud | B | 831,- | 120,- | 951,- |
| AW 1000, peint | B | 672,- | 120,- | 792,- |
| AW 1000, galvanisé à chaud | B | 838,- | 120,- | 958,- |
| AW 1000-2, peint | B | 861,- | 218,- | 1079,- |

Prix en EURO, hors taxe

Conditions de livraison : en départ usine DE-46354 Südlohn ou DE-38820 Halberstadt, hors emballages

Frais de transport pour une livraison en Belgique

Liste de prix 0726 fr-BE

Environnement / Technique de stockage



| Bac de rétention Type AW | Catégorie | Prix | Frais de transport | Prix franco |
|--------------------------------|-----------|--------|--------------------|-------------|
| AW 1000-2, galvanisé à chaud | B | 966,- | 218,- | 1184,- |
| AW 1000-3, peint | B | 1524,- | 218,- | 1742,- |
| AW 1000-3, galvanisé à chaud | B | 1641,- | 263,- | 1904,- |
| AW 1000-10F, peint | B | 1032,- | 218,- | 1250,- |
| AW 1000-10F, galvanisé à chaud | B | 1195,- | 218,- | 1413,- |

| Bac de rétention Type AW/SW | Catégorie | Prix | Frais de transport | Prix franco |
|-----------------------------------|-----------|--------|--------------------|-------------|
| AW 450/SW, peint | B | 844,- | 120,- | 964,- |
| AW 450/SW, galvanisé à chaud | B | 998,- | 165,- | 1163,- |
| AW 800/SW, peint | B | 869,- | 165,- | 1034,- |
| AW 800/SW, galvanisé à chaud | B | 1032,- | 165,- | 1197,- |
| AW 1000/SW, peint | B | 874,- | 165,- | 1039,- |
| AW 1000/SW, galvanisé à chaud | B | 1042,- | 165,- | 1207,- |
| AW 1000-2/SW, peint | B | 1091,- | 218,- | 1309,- |
| AW 1000-2/SW, galvanisé à chaud | B | 1196,- | 263,- | 1459,- |
| AW 1000-3/SW, peint | B | 1787,- | sur demande | sur demande |
| AW 1000-3/SW, galvanisé à chaud | B | 2121,- | sur demande | sur demande |
| AW 1000-10F/SW, peint | B | 1387,- | 263,- | 1650,- |
| AW 1000-10F/SW, galvanisé à chaud | B | 1548,- | 263,- | 1811,- |

| Bac de rétention mobile AW 60-1 SR | Catégorie | Prix | Frais de transport | Prix franco |
|-------------------------------------------------------|-----------|-------|--------------------|-------------|
| AW 60-1 SR, peint | B | 325,- | 85,- | 410,- |
| Fixation de fûts avec sangle pour 2 fûts de 60 litres | B | 45,- | 8,- | 53,- |
| AW 60-1 SR, galvanisé à chaud | B | 345,- | 85,- | 430,- |
| Fixation de fûts avec sangle pour 2 fûts de 60 litres | B | 45,- | 8,- | 53,- |

| Bac de rétention mobile AW 60-1 SRF | Catégorie | Prix | Frais de transport | Prix franco |
|-------------------------------------|-----------|-------|--------------------|-------------|
| AW 60-1 SRF, peint | B | 429,- | 85,- | 514,- |
| AW 60-1 SRF, galvanisé à chaud | B | 451,- | 85,- | 536,- |

| Bac de rétention Type AW 60 | Catégorie | Prix | Frais de transport | Prix franco |
|----------------------------------------------------------------------------|-----------|-------|--------------------|-------------|
| AW 60-1, peint | B | 176,- | 28,- | 204,- |
| Caillebotis GR 60-1, galvanisé à chaud | B | 23,- | 8,- | 31,- |
| Support pour fûts FA 60-A, galvanisé à chaud | B | 25,- | 7,- | 32,- |
| Support à rouleaux RA 60-A, galvanisé à chaud | B | 97,- | 9,- | 106,- |
| AG 60-1, galvanisé | B | 112,- | 12,- | 124,- |
| Tôle pour Type AB, galvanisé | B | 19,- | 7,- | 26,- |
| Jeu de roulettes, polyamide, Capacité de charge 375 kg / jeux de roulettes | B | 86,- | 15,- | 101,- |
| AW 60-1, galvanisé à chaud | B | 189,- | 28,- | 217,- |
| Caillebotis GR 60-1, galvanisé à chaud | B | 23,- | 8,- | 31,- |
| Support pour fûts FA 60-A, galvanisé à chaud | B | 25,- | 7,- | 32,- |
| Support à rouleaux RA 60-A, galvanisé à chaud | B | 97,- | 9,- | 106,- |
| AG 60-1, galvanisé | B | 112,- | 12,- | 124,- |
| Tôle pour Type AB, galvanisé | B | 19,- | 7,- | 26,- |
| Jeu de roulettes, polyamide, Capacité de charge 375 kg / jeux de roulettes | B | 86,- | 15,- | 101,- |

Prix en EURO, hors taxe

Conditions de livraison : en départ usine DE-46354 Südlohn ou DE-38820 Halberstadt, hors emballages

Frais de transport pour une livraison en Belgique

Liste de prix 0726 fr-BE

Environnement / Technique de stockage



| Bac de rétention Type AW 60 | Catégorie | Prix | Frais de transport | Prix franco |
|----------------------------------------------------------------------------|-----------|-------|--------------------|-------------|
| AW 60-2, peint | B | 177,- | 85,- | 262,- |
| Caillebotis GR 60-2, galvanisé à chaud | B | 27,- | 11,- | 38,- |
| Support pour fûts FA 60-A, galvanisé à chaud | B | 25,- | 7,- | 32,- |
| Support à rouleaux RA 60-A, galvanisé à chaud | B | 97,- | 9,- | 106,- |
| AG 60-2, galvanisé | B | 117,- | 13,- | 130,- |
| Tôle pour Type AB, galvanisé | B | 19,- | 7,- | 26,- |
| Jeu de roulettes, polyamide, Capacité de charge 375 kg / jeux de roulettes | B | 86,- | 15,- | 101,- |
| AW 60-2, galvanisé à chaud | B | 195,- | 85,- | 280,- |
| Caillebotis GR 60-2, galvanisé à chaud | B | 27,- | 11,- | 38,- |
| Support pour fûts FA 60-A, galvanisé à chaud | B | 25,- | 7,- | 32,- |
| Support à rouleaux RA 60-A, galvanisé à chaud | B | 97,- | 9,- | 106,- |
| AG 60-2, galvanisé | B | 117,- | 13,- | 130,- |
| Tôle pour Type AB, galvanisé | B | 19,- | 7,- | 26,- |
| Jeu de roulettes, polyamide, Capacité de charge 375 kg / jeux de roulettes | B | 86,- | 15,- | 101,- |
| AW 60-3, peint | B | 193,- | 85,- | 278,- |
| Caillebotis GR 60-3, galvanisé à chaud | B | 40,- | 14,- | 54,- |
| Support pour fûts FA 60-A, galvanisé à chaud | B | 25,- | 7,- | 32,- |
| Support à rouleaux RA 60-A, galvanisé à chaud | B | 97,- | 9,- | 106,- |
| AG 60-3, galvanisé | B | 126,- | 15,- | 141,- |
| Tôle pour Type AB, galvanisé | B | 19,- | 7,- | 26,- |
| Jeu de roulettes, polyamide, Capacité de charge 375 kg / jeux de roulettes | B | 86,- | 15,- | 101,- |
| AW 60-3, galvanisé à chaud | B | 217,- | 85,- | 302,- |
| Caillebotis GR 60-3, galvanisé à chaud | B | 40,- | 14,- | 54,- |
| Support pour fûts FA 60-A, galvanisé à chaud | B | 25,- | 7,- | 32,- |
| Support à rouleaux RA 60-A, galvanisé à chaud | B | 97,- | 9,- | 106,- |
| AG 60-3, galvanisé | B | 126,- | 15,- | 141,- |
| Tôle pour Type AB, galvanisé | B | 19,- | 7,- | 26,- |
| Jeu de roulettes, polyamide, Capacité de charge 375 kg / jeux de roulettes | B | 86,- | 15,- | 101,- |

| Bac de rétention Type AW 60/M | Catégorie | Prix | Frais de transport | Prix franco |
|----------------------------------------------------------------------------|-----------|-------|--------------------|-------------|
| AW 60-1/M, peint | B | 196,- | 85,- | 281,- |
| Support pour fûts FA 60-A, galvanisé à chaud | B | 25,- | 7,- | 32,- |
| Support à rouleaux RA 60-A, galvanisé à chaud | B | 97,- | 9,- | 106,- |
| AG 60-1, galvanisé | B | 112,- | 12,- | 124,- |
| Tôle pour Type AB, galvanisé | B | 19,- | 7,- | 26,- |
| Jeu de roulettes, polyamide, Capacité de charge 375 kg / jeux de roulettes | B | 86,- | 15,- | 101,- |
| AW 60-1/M, galvanisé à chaud | B | 211,- | 85,- | 296,- |
| Support pour fûts FA 60-A, galvanisé à chaud | B | 25,- | 7,- | 32,- |
| Support à rouleaux RA 60-A, galvanisé à chaud | B | 97,- | 9,- | 106,- |
| AG 60-1, galvanisé | B | 112,- | 12,- | 124,- |
| Tôle pour Type AB, galvanisé | B | 19,- | 7,- | 26,- |
| Jeu de roulettes, polyamide, Capacité de charge 375 kg / jeux de roulettes | B | 86,- | 15,- | 101,- |
| AW 60-2/M, peint | B | 203,- | 85,- | 288,- |
| Support pour fûts FA 60-A, galvanisé à chaud | B | 25,- | 7,- | 32,- |
| Support pour fûts FA 60-2, galvanisé à chaud | B | 118,- | 18,- | 136,- |
| Support à rouleaux RA 60-A, galvanisé à chaud | B | 97,- | 9,- | 106,- |

Prix en EURO, hors taxe

Conditions de livraison : en départ usine DE-46354 Südlohn ou DE-38820 Halberstadt, hors emballages

Frais de transport pour une livraison en Belgique

Liste de prix 0726 fr-BE

Environnement / Technique de stockage



| Bac de rétention Type AW 60/M | Catégorie | Prix | Frais de transport | Prix franco |
|----------------------------------------------------------------------------|-----------|-------|--------------------|-------------|
| AG 60-2, galvanisé | B | 117,- | 13,- | 130,- |
| Tôle pour Type AB, galvanisé | B | 19,- | 7,- | 26,- |
| Jeu de roulettes, polyamide, Capacité de charge 375 kg / jeux de roulettes | B | 86,- | 15,- | 101,- |
| AW 60-2/M, galvanisé à chaud | B | 221,- | 85,- | 306,- |
| Support pour fûts FA 60-A, galvanisé à chaud | B | 25,- | 7,- | 32,- |
| Support pour fûts FA 60-2, galvanisé à chaud | B | 118,- | 18,- | 136,- |
| Support à rouleaux RA 60-A, galvanisé à chaud | B | 97,- | 9,- | 106,- |
| AG 60-2, galvanisé | B | 117,- | 13,- | 130,- |
| Tôle pour Type AB, galvanisé | B | 19,- | 7,- | 26,- |
| Jeu de roulettes, polyamide, Capacité de charge 375 kg / jeux de roulettes | B | 86,- | 15,- | 101,- |
| AW 60-3/M, peint | B | 232,- | 85,- | 317,- |
| Support pour fûts FA 60-A, galvanisé à chaud | B | 25,- | 7,- | 32,- |
| Support pour fûts FA 60-2, galvanisé à chaud | B | 118,- | 18,- | 136,- |
| Support pour fûts FA 60-3, galvanisé à chaud | B | 138,- | 21,- | 159,- |
| Support à rouleaux RA 60-A, galvanisé à chaud | B | 97,- | 9,- | 106,- |
| AG 60-3, galvanisé | B | 126,- | 15,- | 141,- |
| Tôle pour Type AB, galvanisé | B | 19,- | 7,- | 26,- |
| Jeu de roulettes, polyamide, Capacité de charge 375 kg / jeux de roulettes | B | 86,- | 15,- | 101,- |
| AW 60-3/M, galvanisé à chaud | B | 254,- | 85,- | 339,- |
| Support pour fûts FA 60-A, galvanisé à chaud | B | 25,- | 7,- | 32,- |
| Support pour fûts FA 60-2, galvanisé à chaud | B | 118,- | 18,- | 136,- |
| Support pour fûts FA 60-3, galvanisé à chaud | B | 138,- | 21,- | 159,- |
| Support à rouleaux RA 60-A, galvanisé à chaud | B | 97,- | 9,- | 106,- |
| AG 60-3, galvanisé | B | 126,- | 15,- | 141,- |
| Tôle pour Type AB, galvanisé | B | 19,- | 7,- | 26,- |
| Jeu de roulettes, polyamide, Capacité de charge 375 kg / jeux de roulettes | B | 86,- | 15,- | 101,- |

| Bac de rétention Type AW/PE | Catégorie | Prix | Frais de transport | Prix franco |
|-----------------------------------------------|-----------|-------|--------------------|-------------|
| AW-1/PE, peint | B | 658,- | 88,- | 746,- |
| AW-1/PE, galvanisé à chaud | B | 688,- | 88,- | 776,- |
| AW-2/PE, peint | B | 721,- | 88,- | 809,- |
| Support pour fûts FA 60-1, galvanisé à chaud | B | 109,- | 15,- | 124,- |
| Support pour fûts FA 60-2, galvanisé à chaud | B | 118,- | 18,- | 136,- |
| Support pour fûts FA 60-3, galvanisé à chaud | B | 138,- | 21,- | 159,- |
| Support pour fûts FA 200-1, galvanisé à chaud | B | 118,- | 15,- | 133,- |
| Rayonnage Type GR-A, galvanisé | B | 138,- | 28,- | 166,- |
| Rayonnage Type GR-B, galvanisé | B | 138,- | 28,- | 166,- |
| Rayonnage Type GR-C, galvanisé | B | 138,- | 28,- | 166,- |
| AW-2/PE, galvanisé à chaud | B | 757,- | 88,- | 845,- |
| Support pour fûts FA 60-1, galvanisé à chaud | B | 109,- | 15,- | 124,- |
| Support pour fûts FA 60-2, galvanisé à chaud | B | 118,- | 18,- | 136,- |
| Support pour fûts FA 60-3, galvanisé à chaud | B | 138,- | 21,- | 159,- |
| Support pour fûts FA 200-1, galvanisé à chaud | B | 118,- | 15,- | 133,- |
| Rayonnage Type GR-A, galvanisé | B | 138,- | 28,- | 166,- |
| Rayonnage Type GR-B, galvanisé | B | 138,- | 28,- | 166,- |
| Rayonnage Type GR-C, galvanisé | B | 138,- | 28,- | 166,- |

Prix en EURO, hors taxe

Conditions de livraison : en départ usine DE-46354 Südlohn ou DE-38820 Halberstadt, hors emballages

Frais de transport pour une livraison en Belgique

Liste de prix 0726 fr-BE

Environnement / Technique de stockage



| Bac de rétention Type AW/PE | Catégorie | Prix | Frais de transport | Prix franco |
|-----------------------------------------------|-----------|--------|--------------------|-------------|
| AW-4/A/PE, peint | B | 818,- | 120,- | 938,- |
| Support pour fûts FA 60-1, galvanisé à chaud | B | 109,- | 15,- | 124,- |
| Support pour fûts FA 60-2, galvanisé à chaud | B | 118,- | 18,- | 136,- |
| Support pour fûts FA 60-3, galvanisé à chaud | B | 138,- | 21,- | 159,- |
| Support pour fûts FA 200-1, galvanisé à chaud | B | 118,- | 15,- | 133,- |
| Support pour fûts FA 200-2, galvanisé à chaud | B | 138,- | 22,- | 160,- |
| Rayonnage Type GR-A, galvanisé | B | 138,- | 28,- | 166,- |
| Rayonnage Type GR-B, galvanisé | B | 138,- | 28,- | 166,- |
| Rayonnage Type GR-C, galvanisé | B | 138,- | 28,- | 166,- |
| AW-4/A/PE, galvanisé à chaud | B | 859,- | 120,- | 979,- |
| Support pour fûts FA 60-1, galvanisé à chaud | B | 109,- | 15,- | 124,- |
| Support pour fûts FA 60-2, galvanisé à chaud | B | 118,- | 18,- | 136,- |
| Support pour fûts FA 60-3, galvanisé à chaud | B | 138,- | 21,- | 159,- |
| Support pour fûts FA 200-1, galvanisé à chaud | B | 118,- | 15,- | 133,- |
| Support pour fûts FA 200-2, galvanisé à chaud | B | 138,- | 22,- | 160,- |
| Rayonnage Type GR-A, galvanisé | B | 138,- | 28,- | 166,- |
| Rayonnage Type GR-B, galvanisé | B | 138,- | 28,- | 166,- |
| Rayonnage Type GR-C, galvanisé | B | 138,- | 28,- | 166,- |
| AW-4/B/PE, peint | B | 1021,- | 173,- | 1194,- |
| Support pour fûts FA 60-1, galvanisé à chaud | B | 109,- | 15,- | 124,- |
| Support pour fûts FA 60-2, galvanisé à chaud | B | 118,- | 18,- | 136,- |
| Support pour fûts FA 60-3, galvanisé à chaud | B | 138,- | 21,- | 159,- |
| Rayonnage Type GR-A, galvanisé | B | 138,- | 28,- | 166,- |
| Rayonnage Type GR-B, galvanisé | B | 138,- | 28,- | 166,- |
| Rayonnage Type GR-C, galvanisé | B | 138,- | 28,- | 166,- |
| AW-4/B/PE, galvanisé à chaud | B | 1096,- | 173,- | 1269,- |
| Support pour fûts FA 60-1, galvanisé à chaud | B | 109,- | 15,- | 124,- |
| Support pour fûts FA 60-2, galvanisé à chaud | B | 118,- | 18,- | 136,- |
| Support pour fûts FA 60-3, galvanisé à chaud | B | 138,- | 21,- | 159,- |
| Rayonnage Type GR-A, galvanisé | B | 138,- | 28,- | 166,- |
| Rayonnage Type GR-B, galvanisé | B | 138,- | 28,- | 166,- |
| Rayonnage Type GR-C, galvanisé | B | 138,- | 28,- | 166,- |
| AW 1000/PE, peint | B | 1386,- | 165,- | 1551,- |
| AW 1000/PE, galvanisé à chaud | B | 1575,- | 165,- | 1740,- |
| AW 1000-2/PE, peint | B | 1700,- | 218,- | 1918,- |
| AW 1000-2/PE, galvanisé à chaud | B | 1818,- | 218,- | 2036,- |

| Bacs de rétention AW 8-12 | Catégorie | Prix | Frais de transport | Prix franco |
|---------------------------------|-----------|--------|--------------------|-------------|
| AW-8, peint | B | 732,- | 173,- | 905,- |
| AW-8, galvanisé à chaud | B | 815,- | 218,- | 1033,- |
| AW-10, peint | B | 904,- | 218,- | 1122,- |
| AW-10, galvanisé à chaud | B | 1239,- | 218,- | 1457,- |
| AW-12, peint | B | 1035,- | 218,- | 1253,- |
| AW-12, galvanisé à chaud | B | 1431,- | 218,- | 1649,- |

Prix en EURO, hors taxe

Conditions de livraison : en départ usine DE-46354 Südlohn ou DE-38820 Halberstadt, hors emballages

Frais de transport pour une livraison en Belgique

Liste de prix 0726 fr-BE

Environnement / Technique de stockage



| Bac de rétention Type AWA | Catégorie | Prix | Frais de transport | Prix franco |
|-------------------------------|-----------|--------|--------------------|-------------|
| AWA 1000, peint | B | 864,- | 120,- | 984,- |
| AWA 1000, galvanisé à chaud | B | 1045,- | 165,- | 1210,- |
| AWA 1000-2, peint | B | 1239,- | 218,- | 1457,- |
| AWA 1000-2, galvanisé à chaud | B | 1374,- | 218,- | 1592,- |
| AWA 1000-3, peint | B | 2254,- | 263,- | 2517,- |
| AWA 1000-3, galvanisé à chaud | B | 2385,- | 328,- | 2713,- |
| AWA 21, peint | B | 1048,- | 218,- | 1266,- |
| AWA 21, galvanisé à chaud | B | 1182,- | 218,- | 1400,- |
| AWA 31, peint | B | 1956,- | 263,- | 2219,- |
| AWA 31, galvanisé à chaud | B | 2077,- | 263,- | 2340,- |
| AWA 32, peint | B | 2127,- | 263,- | 2390,- |
| AWA 32, galvanisé à chaud | B | 2250,- | 263,- | 2513,- |

| Bac de rétention Type AWA/SW | Catégorie | Prix | Frais de transport | Prix franco |
|----------------------------------|-----------|--------|--------------------|-------------|
| AWA 1000/SW, peint | B | 1064,- | 165,- | 1229,- |
| AWA 1000/SW, galvanisé à chaud | B | 1246,- | 165,- | 1411,- |
| AWA 1000-2/SW, peint | B | 1472,- | 263,- | 1735,- |
| AWA 1000-2/SW, galvanisé à chaud | B | 1605,- | 263,- | 1868,- |
| AWA 1000-3/SW, peint | B | 2518,- | sur demande | sur demande |
| AWA 1000-3/SW, galvanisé à chaud | B | 2648,- | sur demande | sur demande |
| AWA 21/SW, peint | B | 1278,- | 263,- | 1541,- |
| AWA 21/SW, galvanisé à chaud | B | 1413,- | 263,- | 1676,- |
| AWA 31/SW, peint | B | 2217,- | sur demande | sur demande |
| AWA 31/SW, galvanisé à chaud | B | 2339,- | sur demande | sur demande |
| AWA 32/SW, peint | B | 2388,- | sur demande | sur demande |
| AWA 32/SW, galvanisé à chaud | B | 2512,- | sur demande | sur demande |

| Bac de rétention Type AW-F | Catégorie | Prix | Frais de transport | Prix franco |
|--------------------------------------------------------|-----------|-------|--------------------|-------------|
| AW-F 1, peint | B | 657,- | 88,- | 745,- |
| Fixation de fûts avec sangle pour 1 fût de 200 litres | B | 48,- | 9,- | 57,- |
| AW-F 1, galvanisé à chaud | B | 780,- | 88,- | 868,- |
| Fixation de fûts avec sangle pour 1 fût de 200 litres | B | 48,- | 9,- | 57,- |
| AW-F 2, peint | B | 688,- | 88,- | 776,- |
| Fixation de fûts avec sangle pour 2 fûts de 200 litres | B | 48,- | 9,- | 57,- |
| AW-F 2, galvanisé à chaud | B | 842,- | 88,- | 930,- |
| Fixation de fûts avec sangle pour 2 fûts de 200 litres | B | 48,- | 9,- | 57,- |

| Plateforme de rétention Type BSW | Catégorie | Prix | Frais de transport | Prix franco |
|------------------------------------------|-----------|-------|--------------------|-------------|
| BSW 21, galvanisé | B | 449,- | 120,- | 569,- |
| Rampe d'accès AR 21, galvanisé | B | 166,- | 22,- | 188,- |
| Angle d'accès AE 24, galvanisé | B | 130,- | 10,- | 140,- |
| Connecteurs en croix KV 24, galvanisé | B | 20,- | 8,- | 28,- |
| Profilé de raccordement WV 21, galvanisé | B | 22,- | 8,- | 30,- |
| BSW 22, galvanisé | B | 590,- | 120,- | 710,- |
| Rampe d'accès AR 21, galvanisé | B | 166,- | 22,- | 188,- |

Prix en EURO, hors taxe

Conditions de livraison : en départ usine DE-46354 Südlohn ou DE-38820 Halberstadt, hors emballages

Frais de transport pour une livraison en Belgique

Liste de prix 0726 fr-BE

Environnement / Technique de stockage



| Plateforme de rétention Type BSW | Catégorie | Prix | Frais de transport | Prix franco |
|-------------------------------------------|-----------|--------|--------------------|-------------|
| Rampe d'accès AR 22, galvanisé | B | 211,- | 32,- | 243,- |
| Angle d'accès AE 24, galvanisé | B | 130,- | 10,- | 140,- |
| Connecteurs en croix KV 24, galvanisé | B | 20,- | 8,- | 28,- |
| Profilé de raccordement WV 21, galvanisé | B | 22,- | 8,- | 30,- |
| Profilé de raccordement WV 22, galvanisé | B | 24,- | 8,- | 32,- |
| BSW 23, galvanisé | B | 764,- | 176,- | 940,- |
| Rampe d'accès AR 23, galvanisé | B | 300,- | 141,- | 441,- |
| Rampe d'accès AR 21, galvanisé | B | 166,- | 22,- | 188,- |
| Angle d'accès AE 24, galvanisé | B | 130,- | 10,- | 140,- |
| Connecteurs en croix KV 24, galvanisé | B | 20,- | 8,- | 28,- |
| Profilé de raccordement WV 21, galvanisé | B | 22,- | 8,- | 30,- |
| Profilé de raccordement WV 23, galvanisé | B | 37,- | 9,- | 46,- |
| BSW 24, galvanisé | B | 1341,- | 252,- | 1593,- |
| Rampe d'accès AR 23, galvanisé | B | 300,- | 141,- | 441,- |
| Rampe d'accès AR 22, galvanisé | B | 211,- | 32,- | 243,- |
| Angle d'accès AE 24, galvanisé | B | 130,- | 10,- | 140,- |
| Connecteurs en croix KV 24, galvanisé | B | 20,- | 8,- | 28,- |
| Profilé de raccordement WV 22, galvanisé | B | 24,- | 8,- | 32,- |
| Profilé de raccordement WV 23, galvanisé | B | 37,- | 9,- | 46,- |
| BSW 121, verzinkt | B | 199,- | 28,- | 227,- |
| Rampe d'accès AR 121, galvanisé | B | 163,- | 22,- | 185,- |
| Connecteurs en croix KV 24, galvanisé | B | 20,- | 8,- | 28,- |
| Profilé de raccordement WV 121, galvanisé | B | 21,- | 9,- | 30,- |
| BSW 122, galvanisé | B | 243,- | 85,- | 328,- |
| Rampe d'accès AR 121, galvanisé | B | 163,- | 22,- | 185,- |
| Rampe d'accès AR 122, galvanisé | B | 275,- | 36,- | 311,- |
| Angle d'accès AE 124, galvanisé | B | 261,- | 21,- | 282,- |
| Connecteurs en croix KV 24, galvanisé | B | 20,- | 8,- | 28,- |
| Profilé de raccordement WV 121, galvanisé | B | 21,- | 9,- | 30,- |
| Profilé de raccordement WV 122, galvanisé | B | 26,- | 9,- | 35,- |
| BSW 123, galvanisé | B | 339,- | 88,- | 427,- |
| Rampe d'accès AR 122, galvanisé | B | 275,- | 36,- | 311,- |
| Angle d'accès AE 124, galvanisé | B | 261,- | 21,- | 282,- |
| Connecteurs en croix KV 24, galvanisé | B | 20,- | 8,- | 28,- |
| Profilé de raccordement WV 122, galvanisé | B | 26,- | 9,- | 35,- |
| BSW 124, galvanisé | B | 553,- | 120,- | 673,- |
| Rampe d'accès AR 122, galvanisé | B | 275,- | 36,- | 311,- |
| Rampe d'accès AR 123, galvanisé | B | 338,- | 120,- | 458,- |
| Angle d'accès AE 124, galvanisé | B | 261,- | 21,- | 282,- |
| Connecteurs en croix KV 24, galvanisé | B | 20,- | 8,- | 28,- |
| Profilé de raccordement WV 122, galvanisé | B | 26,- | 9,- | 35,- |
| Profilé de raccordement WV 123, galvanisé | B | 36,- | 9,- | 45,- |
| BSW 125, galvanisé | B | 426,- | 173,- | 599,- |
| Rampe d'accès AR 121, galvanisé | B | 163,- | 22,- | 185,- |
| Rampe d'accès AR 124, galvanisé | B | 392,- | 173,- | 565,- |
| Angle d'accès AE 124, galvanisé | B | 261,- | 21,- | 282,- |

Prix en EURO, hors taxe

Conditions de livraison : en départ usine DE-46354 Südlohn ou DE-38820 Halberstadt, hors emballages

Frais de transport pour une livraison en Belgique

Liste de prix 0726 fr-BE

Environnement / Technique de stockage



| Plateforme de rétention Type BSW | Catégorie | Prix | Frais de transport | Prix franco |
|-------------------------------------------|-----------|-------|--------------------|-------------|
| Connecteurs en croix KV 24, galvanisé | B | 20,- | 8,- | 28,- |
| Profilé de raccordement WV 121, galvanisé | B | 21,- | 9,- | 30,- |
| Profilé de raccordement WV 124, galvanisé | B | 49,- | 9,- | 58,- |
| BSW 126, galvanisé | B | 668,- | 219,- | 887,- |
| Rampe d'accès AR 122, galvanisé | B | 275,- | 36,- | 311,- |
| Rampe d'accès AR 124, galvanisé | B | 392,- | 173,- | 565,- |
| Angle d'accès AE 124, galvanisé | B | 261,- | 21,- | 282,- |
| Connecteurs en croix KV 24, galvanisé | B | 20,- | 8,- | 28,- |
| Profilé de raccordement WV 122, galvanisé | B | 26,- | 9,- | 35,- |
| Profilé de raccordement WV 124, galvanisé | B | 49,- | 9,- | 58,- |

| Plateforme de rétention PE Type BWP-PE | Catégorie | Prix | Frais de transport | Prix franco |
|----------------------------------------------------------|-----------|-------|--------------------|-------------|
| BWP-PE 150, en polyéthylène robuste | B | 316,- | 85,- | 401,- |
| Rampe Type BWR, en polyéthylène robuste, de couleur noir | B | 222,- | 12,- | 234,- |
| Profilé de jonction BWV 2, inox 1.4301 | B | 29,- | 9,- | 38,- |
| BWP-PE 300, en polyéthylène robuste | B | 641,- | 85,- | 726,- |
| Rampe Type BWR, en polyéthylène robuste, de couleur noir | B | 222,- | 12,- | 234,- |
| Profilé de jonction BWV 4, inox 1.4301 | B | 38,- | 10,- | 48,- |

| Plateforme de rétention PE Type BWPS-PE | Catégorie | Prix | Frais de transport | Prix franco |
|----------------------------------------------------------|-----------|-------|--------------------|-------------|
| BWPS-PE 300, en polyéthylène robuste | B | 786,- | 141,- | 927,- |
| Rampe Type BWR, en polyéthylène robuste, de couleur noir | B | 222,- | 12,- | 234,- |
| Profilé de jonction BWV 2, inox 1.4301 | B | 29,- | 9,- | 38,- |

| Conteneur de rayonnage Type CEH | Catégorie | Prix | Frais de transport | Prix franco |
|---------------------------------|-----------|---------|--------------------|-------------|
| CEH 29-2, peint | C | 9142,- | sur demande | sur demande |
| CEH 29-2 IBC, peint | C | 10076,- | sur demande | sur demande |
| CEH 36-2 IBC, peint | C | 11727,- | sur demande | sur demande |
| CEH 38-2, peint | C | 11719,- | sur demande | sur demande |
| CEH 59-2, peint | C | 17352,- | sur demande | sur demande |
| CEH 59-2 IBC, peint | C | 18629,- | sur demande | sur demande |
| CEH 75-2 IBC, peint | C | 22081,- | sur demande | sur demande |
| CEH 81-2, peint | C | 22524,- | sur demande | sur demande |

| Conteneur de rayonnage Type CEN | Catégorie | Prix | Frais de transport | Prix franco |
|---------------------------------|-----------|---------|--------------------|-------------|
| CEN 29-2, peint | C | 7714,- | sur demande | sur demande |
| Liaison équipotentielle | C | 184,- | 0,- | 184,- |
| CEN 29-2 IBC, peint | C | 8421,- | sur demande | sur demande |
| Liaison équipotentielle | C | 184,- | 0,- | 184,- |
| CEN 29-2b, peint | C | 13445,- | sur demande | sur demande |
| Liaison équipotentielle | C | 366,- | 0,- | 366,- |
| CEN 29-2b IBC, peint | C | 14379,- | sur demande | sur demande |
| Liaison équipotentielle | C | 366,- | 0,- | 366,- |
| CEN 29-3, peint | C | 12140,- | sur demande | sur demande |
| Liaison équipotentielle | C | 274,- | 0,- | 274,- |

Prix en EURO, hors taxe

Conditions de livraison : en départ usine DE-46354 Südlohn ou DE-38820 Halberstadt, hors emballages

Frais de transport pour une livraison en Belgique

Liste de prix 0726 fr-BE

Environnement / Technique de stockage



| Conteneur de rayonnage Type CEN | Catégorie | Prix | Frais de transport | Prix franco |
|---------------------------------|-----------|---------|--------------------|-------------|
| CEN 29-3 IBC, peint | C | 12917,- | sur demande | sur demande |
| Liaison équipotentielle | C | 274,- | 0,- | 274,- |
| CEN 29-3b, peint | C | 19757,- | sur demande | sur demande |
| Liaison équipotentielle | C | 546,- | 0,- | 546,- |
| CEN 29-3b IBC, peint | C | 20862,- | sur demande | sur demande |
| Liaison équipotentielle | C | 546,- | 0,- | 546,- |
| CEN 33-2 IBC, peint | C | 9393,- | sur demande | sur demande |
| Liaison équipotentielle | C | 184,- | 0,- | 184,- |
| CEN 33-2b IBC, peint | C | 15740,- | sur demande | sur demande |
| Liaison équipotentielle | C | 366,- | 0,- | 366,- |
| CEN 33-3 IBC, peint | C | 13849,- | sur demande | sur demande |
| Liaison équipotentielle | C | 274,- | 0,- | 274,- |
| CEN 33-3b IBC, peint | C | 22018,- | sur demande | sur demande |
| Liaison équipotentielle | C | 546,- | 0,- | 546,- |
| CEN 36-2, peint | C | 9470,- | sur demande | sur demande |
| Liaison équipotentielle | C | 184,- | 0,- | 184,- |
| CEN 36-2b, peint | C | 16110,- | sur demande | sur demande |
| Liaison équipotentielle | C | 366,- | 0,- | 366,- |
| CEN 36-3, peint | C | 14046,- | sur demande | sur demande |
| Liaison équipotentielle | C | 274,- | 0,- | 274,- |
| CEN 36-3b, peint | C | 22693,- | sur demande | sur demande |
| Liaison équipotentielle | C | 546,- | 0,- | 546,- |
| CEN 59-2, peint | C | 12772,- | sur demande | sur demande |
| Liaison équipotentielle | C | 365,- | 0,- | 365,- |
| CEN 59-2 IBC, peint | C | 13917,- | sur demande | sur demande |
| Liaison équipotentielle | C | 365,- | 0,- | 365,- |
| CEN 59-2b, peint | C | 21982,- | sur demande | sur demande |
| Liaison équipotentielle | C | 729,- | 0,- | 729,- |
| CEN 59-2b IBC, peint | C | 22754,- | sur demande | sur demande |
| Liaison équipotentielle | C | 729,- | 0,- | 729,- |
| CEN 59-3, peint | C | 19663,- | sur demande | sur demande |
| Liaison équipotentielle | C | 545,- | 0,- | 545,- |
| CEN 59-3 IBC, peint | C | 20812,- | sur demande | sur demande |
| Liaison équipotentielle | C | 545,- | 0,- | 545,- |
| CEN 59-3b, peint | C | 31741,- | sur demande | sur demande |
| Liaison équipotentielle | C | 1089,- | 0,- | 1089,- |
| CEN 59-3b IBC, peint | C | 33404,- | sur demande | sur demande |
| Liaison équipotentielle | C | 1089,- | 0,- | 1089,- |
| CEN 65-2 IBC, peint | C | 15002,- | sur demande | sur demande |
| Liaison équipotentielle | C | 365,- | 0,- | 365,- |
| CEN 65-2b IBC, peint | C | 25299,- | sur demande | sur demande |
| Liaison équipotentielle | C | 729,- | 0,- | 729,- |
| CEN 65-3 IBC, peint | C | 21999,- | sur demande | sur demande |
| Liaison équipotentielle | C | 545,- | 0,- | 545,- |
| CEN 65-3b IBC, peint | C | 35919,- | sur demande | sur demande |
| Liaison équipotentielle | C | 1089,- | 0,- | 1089,- |

Prix en EURO, hors taxe

Conditions de livraison : en départ usine DE-46354 Südlohn ou DE-38820 Halberstadt, hors emballages

Frais de transport pour une livraison en Belgique

Liste de prix 0726 fr-BE

Environnement / Technique de stockage



| Conteneur de rayonnage Type CEN | Catégorie | Prix | Frais de transport | Prix franco |
|---------------------------------|-----------|---------|--------------------|-------------|
| CEN 75-2, peint | C | 16004,- | sur demande | sur demande |
| Liaison équipotentielle | C | 365,- | 0,- | 365,- |
| CEN 75-2b, peint | C | 26485,- | sur demande | sur demande |
| Liaison équipotentielle | C | 729,- | 0,- | 729,- |
| CEN 75-3, peint | C | 23086,- | sur demande | sur demande |
| Liaison équipotentielle | C | 545,- | 0,- | 545,- |
| CEN 75-3b, peint | C | 37480,- | sur demande | sur demande |
| Liaison équipotentielle | C | 1089,- | 0,- | 1089,- |
| CEN 81-2, peint | C | 16788,- | sur demande | sur demande |
| Liaison équipotentielle | C | 365,- | 0,- | 365,- |
| CEN 81-2b, peint | C | 27692,- | sur demande | sur demande |
| Liaison équipotentielle | C | 729,- | 0,- | 729,- |
| CEN 81-3, peint | C | 24174,- | sur demande | sur demande |
| Liaison équipotentielle | C | 545,- | 0,- | 545,- |
| CEN 81-3b, peint | C | 39119,- | sur demande | sur demande |
| Liaison équipotentielle | C | 1089,- | 0,- | 1089,- |

| Bac pour conteneur Type CW | Catégorie | Prix | Frais de transport | Prix franco |
|----------------------------|-----------|--------|--------------------|-------------|
| CW 1, peint | B | 2952,- | sur demande | sur demande |
| CW 2, peint | B | 3226,- | sur demande | sur demande |
| CW 3, peint | B | 3722,- | sur demande | sur demande |

| Bac de rétention Type ECO | Catégorie | Prix | Frais de transport | Prix franco |
|-------------------------------|-----------|-------|--------------------|-------------|
| ECO 1/200, peint | B | 246,- | 85,- | 331,- |
| ECO 1/200, galvanisé à chaud | B | 256,- | 85,- | 341,- |
| ECO 2/200, peint | B | 261,- | 85,- | 346,- |
| ECO 2/200, galvanisé à chaud | B | 270,- | 85,- | 355,- |
| ECO 4/200, peint | B | 285,- | 88,- | 373,- |
| ECO 4/200, galvanisé à chaud | B | 297,- | 88,- | 385,- |
| ECO 4/400, peint | B | 354,- | 88,- | 442,- |
| ECO 4/400, galvanisé à chaud | B | 370,- | 88,- | 458,- |
| ECO 1/1000, peint | B | 632,- | 120,- | 752,- |
| ECO 1/1000, galvanisé à chaud | B | 759,- | 120,- | 879,- |
| ECO 2/1000, peint | B | 826,- | 173,- | 999,- |
| ECO 2/1000, galvanisé à chaud | B | 915,- | 173,- | 1088,- |

| Bac de rétention Type ECO-A | Catégorie | Prix | Frais de transport | Prix franco |
|---------------------------------|-----------|--------|--------------------|-------------|
| ECO-A 1/1000, peint | B | 831,- | 120,- | 951,- |
| ECO-A 1/1000, galvanisé à chaud | B | 971,- | 120,- | 1091,- |
| ECO-A 2/1000, peint | B | 1221,- | 218,- | 1439,- |
| ECO-A 2/1000, galvanisé à chaud | B | 1341,- | 218,- | 1559,- |

| Bac de rétention Type ECO-S | Catégorie | Prix | Frais de transport | Prix franco |
|--------------------------------|-----------|--------|--------------------|-------------|
| ECO-S 2/200, galvanisé à chaud | B | 3447,- | 225,- | 3672,- |
| ECO-S 4/200, galvanisé à chaud | B | 4053,- | 255,- | 4308,- |

Prix en EURO, hors taxe

Conditions de livraison : en départ usine DE-46354 Südlohn ou DE-38820 Halberstadt, hors emballages

Frais de transport pour une livraison en Belgique

Liste de prix 0726 fr-BE

Environnement / Technique de stockage



| Bac de rétention Type ECO-S | Catégorie | Prix | Frais de transport | Prix franco |
|--------------------------------|-----------|--------|--------------------|-------------|
| ECO-S 4/400, galvanisé à chaud | B | 5000,- | 285,- | 5285,- |

| Bac suspendu avec insert PE Type EHW PE | Catégorie | Prix | Frais de transport | Prix franco |
|-----------------------------------------|-----------|--------|--------------------|-------------|
| EHW 1800 PE, peint | B | 909,- | 120,- | 1029,- |
| EHW 1800 PE, galvanisé à chaud | B | 922,- | 120,- | 1042,- |
| EHW 2200 PE, peint | B | 987,- | 120,- | 1107,- |
| EHW 2200 PE, galvanisé à chaud | B | 1028,- | 120,- | 1148,- |
| EHW 2700 PE, peint | B | 1144,- | 218,- | 1362,- |
| EHW 2700 PE, galvanisé à chaud | B | 1211,- | 218,- | 1429,- |
| EHW 3300 PE, peint | B | 1653,- | 218,- | 1871,- |
| EHW 3300 PE, galvanisé à chaud | B | 1727,- | 218,- | 1945,- |

| Bac suspendu Type EHW | Catégorie | Prix | Frais de transport | Prix franco |
|-----------------------------|-----------|--------|--------------------|-------------|
| EHW 1800, peint | B | 509,- | 120,- | 629,- |
| EHW 1800, galvanisé à chaud | B | 521,- | 120,- | 641,- |
| EHW 2200, peint | B | 564,- | 120,- | 684,- |
| EHW 2200, galvanisé à chaud | B | 605,- | 120,- | 725,- |
| EHW 2700, peint | B | 648,- | 173,- | 821,- |
| EHW 2700, galvanisé à chaud | B | 717,- | 173,- | 890,- |
| EHW 3300, peint | B | 1002,- | 218,- | 1220,- |
| EHW 3300, galvanisé à chaud | B | 1076,- | 218,- | 1294,- |
| EHW 3600, peint | B | 1050,- | 218,- | 1268,- |
| EHW 3600, galvanisé à chaud | B | 1131,- | 218,- | 1349,- |

| Palette à fûts Type FP | Catégorie | Prix | Frais de transport | Prix franco |
|-------------------------|-----------|------|--------------------|-------------|
| FP 2, galvanisé à chaud | B | 92,- | 85,- | 177,- |

| Rayonnage à fûts Type FR | Catégorie | Prix | Frais de transport | Prix franco |
|---------------------------------------------|-----------|-------|--------------------|-------------|
| FR-1, galvanisé à chaud | B | 293,- | 85,- | 378,- |
| Porte bidons Type GS, galvanisé à chaud | B | 65,- | 10,- | 75,- |
| Support à rouleaux, galvanisé | B | 85,- | 9,- | 94,- |
| FR-2, galvanisé à chaud | B | 375,- | 85,- | 460,- |
| Porte bidons Type GS, galvanisé à chaud | B | 65,- | 10,- | 75,- |
| Support à rouleaux, galvanisé | B | 85,- | 9,- | 94,- |
| FR-3, galvanisé à chaud | B | 419,- | 88,- | 507,- |
| Porte bidons Type GS, galvanisé à chaud | B | 65,- | 10,- | 75,- |
| Support à rouleaux RA 60, galvanisé à chaud | B | 97,- | 9,- | 106,- |

| Bac de rétention Type FRA | Catégorie | Prix | Frais de transport | Prix franco |
|-------------------------------|-----------|-------|--------------------|-------------|
| FRA-1, peint | B | 310,- | 85,- | 395,- |
| Cailebotis, galvanisé à chaud | B | 67,- | 16,- | 83,- |
| FRA-1, galvanisé à chaud | B | 367,- | 85,- | 452,- |
| Cailebotis, galvanisé à chaud | B | 67,- | 16,- | 83,- |
| FRA-2, peint | B | 322,- | 88,- | 410,- |
| Cailebotis, galvanisé à chaud | B | 132,- | 24,- | 156,- |

Prix en EURO, hors taxe

Conditions des livraison : en départ usine DE-46354 Südlohn ou DE-38820 Halberstadt, hors emballages

Frais de transport pour une livraison en Belgique

Liste de prix 0726 fr-BE

Environnement / Technique de stockage



| Bac de rétention Type FRA | Catégorie | Prix | Frais de transport | Prix franco |
|------------------------------------------------|-----------|--------|--------------------|-------------|
| FRA-2, galvanisé à chaud | B | 378,- | 88,- | 466,- |
| Caillebotis, galvanisé à chaud | B | 132,- | 24,- | 156,- |
| FRA-3, peint | B | 322,- | 88,- | 410,- |
| Caillebotis, galvanisé à chaud | B | 132,- | 24,- | 156,- |
| FRA-3, galvanisé à chaud | B | 378,- | 88,- | 466,- |
| Caillebotis, galvanisé à chaud | B | 132,- | 24,- | 156,- |
| Rayonnage à fûts Type FRE/M | Catégorie | Prix | Frais de transport | Prix franco |
| FRE-1/M, galvanisé à chaud | B | 225,- | 21,- | 246,- |
| Support à rouleaux, galvanisé | B | 85,- | 9,- | 94,- |
| Porte bidons Type GS, galvanisé à chaud | B | 65,- | 10,- | 75,- |
| FRE-2/M, galvanisé à chaud | B | 261,- | 22,- | 283,- |
| Support à rouleaux, galvanisé | B | 85,- | 9,- | 94,- |
| Porte bidons Type GS, galvanisé à chaud | B | 65,- | 10,- | 75,- |
| FRE-3/M, galvanisé à chaud | B | 279,- | 26,- | 305,- |
| Support à rouleaux RA 60, galvanisé à chaud | B | 97,- | 9,- | 106,- |
| Porte bidons Type GS, galvanisé à chaud | B | 65,- | 10,- | 75,- |
| Rayonnage pour petits récipients Type FRE-G/M | Catégorie | Prix | Frais de transport | Prix franco |
| FRE-G1/M, galvanisé à chaud | B | 236,- | 27,- | 263,- |
| FRE-G2/M, galvanisé à chaud | B | 274,- | 31,- | 305,- |
| Rayonnage à fûts et petits récipients Type FRG | Catégorie | Prix | Frais de transport | Prix franco |
| FRG, galvanisé à chaud | B | 381,- | 88,- | 469,- |
| Palette à fûts Type FSP-D | Catégorie | Prix | Frais de transport | Prix franco |
| FSP-1 D, peint | B | 845,- | 120,- | 965,- |
| FSP-1 D, galvanisé à chaud | B | 1106,- | 120,- | 1226,- |
| FSP-2 D, peint | B | 901,- | 120,- | 1021,- |
| FSP-2 D, galvanisé à chaud | B | 1222,- | 120,- | 1342,- |
| FSP-4 D, peint | B | 1170,- | 120,- | 1290,- |
| FSP-4 D, galvanisé à chaud | B | 1615,- | 120,- | 1735,- |
| Palette à fûts Type FSP-G | Catégorie | Prix | Frais de transport | Prix franco |
| FSP-1 G, peint | B | 821,- | 120,- | 941,- |
| FSP-1 G, galvanisé à chaud | B | 1089,- | 120,- | 1209,- |
| FSP-2 G, peint | B | 879,- | 120,- | 999,- |
| FSP-2 G, galvanisé à chaud | B | 1197,- | 120,- | 1317,- |
| FSP-4 G, peint | B | 1148,- | 165,- | 1313,- |
| FSP-4 G, galvanisé à chaud | B | 1587,- | 165,- | 1752,- |
| Palette à fûts Type FSP | Catégorie | Prix | Frais de transport | Prix franco |
| FSP-1, peint | B | 484,- | 88,- | 572,- |
| FSP-1, galvanisé à chaud | B | 727,- | 120,- | 847,- |
| FSP-2, peint | B | 655,- | 120,- | 775,- |

Prix en EURO, hors taxe

Conditions de livraison : en départ usine DE-46354 Südlohn ou DE-38820 Halberstadt, hors emballages

Frais de transport pour une livraison en Belgique

Liste de prix 0726 fr-BE

Environnement / Technique de stockage



| Palette à fûts Type FSP | Catégorie | Prix | Frais de transport | Prix franco |
|--------------------------|-----------|--------|--------------------|-------------|
| FSP-2, galvanisé à chaud | B | 913,- | 120,- | 1033,- |
| FSP-4, peint | B | 746,- | 120,- | 866,- |
| FSP-4, galvanisé à chaud | B | 1151,- | 120,- | 1271,- |

| Dépôt de produits dangereux Type GD-A | Catégorie | Prix | Frais de transport | Prix franco |
|----------------------------------------------|-----------|-------|--------------------|-------------|
| GD-A, peint | C | 762,- | 120,- | 882,- |
| Support pour fûts FA 60-1, galvanisé à chaud | B | 109,- | 15,- | 124,- |
| Support pour fûts FA 60-2, galvanisé à chaud | B | 118,- | 18,- | 136,- |
| Support pour fûts FA 60-3, galvanisé à chaud | B | 138,- | 21,- | 159,- |
| Rayonnage Type GR-A, galvanisé | B | 138,- | 28,- | 166,- |
| Rayonnage Type GR-B, galvanisé | B | 138,- | 28,- | 166,- |
| Rayonnage Type GR-C, galvanisé | B | 138,- | 28,- | 166,- |
| GD-A, galvanisé à chaud | C | 960,- | 120,- | 1080,- |
| Support pour fûts FA 60-1, galvanisé à chaud | B | 109,- | 15,- | 124,- |
| Support pour fûts FA 60-2, galvanisé à chaud | B | 118,- | 18,- | 136,- |
| Support pour fûts FA 60-3, galvanisé à chaud | B | 138,- | 21,- | 159,- |
| Rayonnage Type GR-A, galvanisé | B | 138,- | 28,- | 166,- |
| Rayonnage Type GR-B, galvanisé | B | 138,- | 28,- | 166,- |
| Rayonnage Type GR-C, galvanisé | B | 138,- | 28,- | 166,- |

| Dépôt de produits dangereux Type GD-B | Catégorie | Prix | Frais de transport | Prix franco |
|----------------------------------------------|-----------|--------|--------------------|-------------|
| GD-B, peint | C | 1363,- | 120,- | 1483,- |
| Support pour fûts FA 60-1, galvanisé à chaud | B | 109,- | 15,- | 124,- |
| Support pour fûts FA 60-2, galvanisé à chaud | B | 118,- | 18,- | 136,- |
| Support pour fûts FA 60-3, galvanisé à chaud | B | 138,- | 21,- | 159,- |
| Rayonnage Type GR-A, galvanisé | B | 138,- | 28,- | 166,- |
| Rayonnage Type GR-B, galvanisé | B | 138,- | 28,- | 166,- |
| Rayonnage Type GR-C, galvanisé | B | 138,- | 28,- | 166,- |
| GD-B, galvanisé à chaud | C | 1625,- | 120,- | 1745,- |
| Support pour fûts FA 60-1, galvanisé à chaud | B | 109,- | 15,- | 124,- |
| Support pour fûts FA 60-2, galvanisé à chaud | B | 118,- | 18,- | 136,- |
| Support pour fûts FA 60-3, galvanisé à chaud | B | 138,- | 21,- | 159,- |
| Rayonnage Type GR-A, galvanisé | B | 138,- | 28,- | 166,- |
| Rayonnage Type GR-B, galvanisé | B | 138,- | 28,- | 166,- |
| Rayonnage Type GR-C, galvanisé | B | 138,- | 28,- | 166,- |

| Dépôt de produits dangereux Type GD-C | Catégorie | Prix | Frais de transport | Prix franco |
|----------------------------------------------|-----------|--------|--------------------|-------------|
| GD-C, peint | C | 1163,- | 120,- | 1283,- |
| Support pour fûts FA 60-1, galvanisé à chaud | B | 109,- | 15,- | 124,- |
| Support pour fûts FA 60-2, galvanisé à chaud | B | 118,- | 18,- | 136,- |
| Support pour fûts FA 60-3, galvanisé à chaud | B | 138,- | 21,- | 159,- |
| Rayonnage Type GR-A, galvanisé | B | 138,- | 28,- | 166,- |
| Rayonnage Type GR-B, galvanisé | B | 138,- | 28,- | 166,- |
| Rayonnage Type GR-C, galvanisé | B | 138,- | 28,- | 166,- |
| GD-C, galvanisé à chaud | C | 1314,- | 120,- | 1434,- |

Prix en EURO, hors taxe

Conditions de livraison : en départ usine DE-46354 Südlohn ou DE-38820 Halberstadt, hors emballages

Frais de transport pour une livraison en Belgique

Liste de prix 0726 fr-BE

Environnement / Technique de stockage



| Dépôt de produits dangereux Type GD-C | Catégorie | Prix | Frais de transport | Prix franco |
|----------------------------------------------|-----------|-------|--------------------|-------------|
| Support pour fûts FA 60-1, galvanisé à chaud | B | 109,- | 15,- | 124,- |
| Support pour fûts FA 60-2, galvanisé à chaud | B | 118,- | 18,- | 136,- |
| Support pour fûts FA 60-3, galvanisé à chaud | B | 138,- | 21,- | 159,- |
| Rayonnage Type GR-A, galvanisé | B | 138,- | 28,- | 166,- |
| Rayonnage Type GR-B, galvanisé | B | 138,- | 28,- | 166,- |
| Rayonnage Type GR-C, galvanisé | B | 138,- | 28,- | 166,- |

| Dépôt de produits dangereux Type GD-E | Catégorie | Prix | Frais de transport | Prix franco |
|----------------------------------------------|-----------|--------|--------------------|-------------|
| GD-E 2, galvanisé | C | 1562,- | 165,- | 1727,- |
| Support pour fûts FA 60-1, galvanisé à chaud | B | 109,- | 15,- | 124,- |
| Support pour fûts FA 60-2, galvanisé à chaud | B | 118,- | 18,- | 136,- |
| Support pour fûts FA 60-3, galvanisé à chaud | B | 138,- | 21,- | 159,- |
| Rayonnage Type GR-A, galvanisé | B | 138,- | 28,- | 166,- |
| Rayonnage Type GR-B, galvanisé | B | 138,- | 28,- | 166,- |
| Rayonnage Type GR-C, galvanisé | B | 138,- | 28,- | 166,- |
| GD-E 4, galvanisé | C | 1907,- | 210,- | 2117,- |
| Support pour fûts FA 60-1, galvanisé à chaud | B | 109,- | 15,- | 124,- |
| Support pour fûts FA 60-2, galvanisé à chaud | B | 118,- | 18,- | 136,- |
| Support pour fûts FA 60-3, galvanisé à chaud | B | 138,- | 21,- | 159,- |
| Rayonnage Type GR-A, galvanisé | B | 138,- | 28,- | 166,- |
| Rayonnage Type GR-B, galvanisé | B | 138,- | 28,- | 166,- |
| Rayonnage Type GR-C, galvanisé | B | 138,- | 28,- | 166,- |

| Dépôt de produits dangereux Type GD-E/IBC | Catégorie | Prix | Frais de transport | Prix franco |
|-------------------------------------------|-----------|--------|--------------------|-------------|
| GD-E/IBC, galvanisé | C | 2367,- | 402,- | 2769,- |
| GD-E/IBC-2, galvanisé | C | 3552,- | 426,- | 3978,- |

| Dépôt de produits dangereux Type GD-N | Catégorie | Prix | Frais de transport | Prix franco |
|-----------------------------------------------|-----------|--------|--------------------|-------------|
| GD-N 2, galvanisé | C | 1362,- | 165,- | 1527,- |
| Etagère intermédiaire, galvanisé à chaud | C | 106,- | 18,- | 124,- |
| Support pour fûts FA 60-1, galvanisé à chaud | B | 109,- | 15,- | 124,- |
| Rayonnage Type GR-A, galvanisé | B | 138,- | 28,- | 166,- |
| Rayonnage Type GR-B, galvanisé | B | 138,- | 28,- | 166,- |
| Rayonnage Type GR-C, galvanisé | B | 138,- | 28,- | 166,- |
| GD-N 4, galvanisé | C | 1697,- | 165,- | 1862,- |
| Etagère intermédiaire, galvanisé à chaud | C | 106,- | 18,- | 124,- |
| Support pour fûts FA 60-1, galvanisé à chaud | B | 109,- | 15,- | 124,- |
| Support pour fûts FA 60-2, galvanisé à chaud | B | 118,- | 18,- | 136,- |
| Support pour fûts FA 200-1, galvanisé à chaud | B | 118,- | 15,- | 133,- |
| Support pour fûts FA 200-2, galvanisé à chaud | B | 138,- | 22,- | 160,- |
| Rayonnage Type GR-A, galvanisé | B | 138,- | 28,- | 166,- |
| Rayonnage Type GR-B, galvanisé | B | 138,- | 28,- | 166,- |
| Rayonnage Type GR-C, galvanisé | B | 138,- | 28,- | 166,- |

Prix en EURO, hors taxe

Conditions de livraison : en départ usine DE-46354 Südlohn ou DE-38820 Halberstadt, hors emballages

Frais de transport pour une livraison en Belgique

Liste de prix 0726 fr-BE

Environnement / Technique de stockage



| Dépôt de produits dangereux Type GD-N/R | Catégorie | Prix | Frais de transport | Prix franco |
|-------------------------------------------------------------|-----------|--------|--------------------|-------------|
| GD-N/R 2, galvanisé | C | 1562,- | 165,- | 1727,- |
| Etagère intermédiaire, galvanisé à chaud | C | 106,- | 18,- | 124,- |
| Support pour fûts FA 60-1, galvanisé à chaud | B | 109,- | 15,- | 124,- |
| Rayonnage Type GR-A, galvanisé | B | 138,- | 28,- | 166,- |
| Rayonnage Type GR-B, galvanisé | B | 138,- | 28,- | 166,- |
| Rayonnage Type GR-C, galvanisé | B | 138,- | 28,- | 166,- |
| GD-N/R 4, galvanisé | C | 1901,- | 165,- | 2066,- |
| Etagère intermédiaire, galvanisé à chaud | C | 106,- | 18,- | 124,- |
| Support pour fûts FA 60-1, galvanisé à chaud | B | 109,- | 15,- | 124,- |
| Support pour fûts FA 60-2, galvanisé à chaud | B | 118,- | 18,- | 136,- |
| Support pour fûts FA 200-1, galvanisé à chaud | B | 118,- | 15,- | 133,- |
| Support pour fûts FA 200-2, galvanisé à chaud | B | 138,- | 22,- | 160,- |
| Rayonnage Type GR-A, galvanisé | B | 138,- | 28,- | 166,- |
| Rayonnage Type GR-B, galvanisé | B | 138,- | 28,- | 166,- |
| Rayonnage Type GR-C, galvanisé | B | 138,- | 28,- | 166,- |
| Boxes pour bouteilles de gaz Type GFC-B | Catégorie | Prix | Frais de transport | Prix franco |
| GFC-B M0, peint | B | 3406,- | 292,- | 3698,- |
| Fixation pour bouteille de gaz, galvanisé à chaud | B | 72,- | 12,- | 84,- |
| Etagère de stockage pour bouteilles de gaz GFG-2, galvanisé | B | 204,- | 85,- | 289,- |
| GFC-B M1, peint | B | 3949,- | 444,- | 4393,- |
| Fixation pour bouteille de gaz, galvanisé à chaud | B | 72,- | 12,- | 84,- |
| Etagère de stockage pour bouteilles de gaz GFG-2, galvanisé | B | 204,- | 85,- | 289,- |
| GFC-B M2, peint | B | 4114,- | 507,- | 4621,- |
| Fixation pour bouteille de gaz, galvanisé à chaud | B | 72,- | 12,- | 84,- |
| Etagère de stockage pour bouteilles de gaz GFG-2, galvanisé | B | 204,- | 85,- | 289,- |
| GFC-B M3, peint | B | 4761,- | 590,- | 5351,- |
| Fixation pour bouteille de gaz, galvanisé à chaud | B | 72,- | 12,- | 84,- |
| Etagère de stockage pour bouteilles de gaz GFG-2, galvanisé | B | 204,- | 85,- | 289,- |
| GFC-B M4, peint | B | 5355,- | 670,- | 6025,- |
| Fixation pour bouteille de gaz, galvanisé à chaud | B | 72,- | 12,- | 84,- |
| Etagère de stockage pour bouteilles de gaz GFG-2, galvanisé | B | 204,- | 85,- | 289,- |
| GFC-B M5, peint | B | 7439,- | 882,- | 8321,- |
| Fixation pour bouteille de gaz, galvanisé à chaud | B | 72,- | 12,- | 84,- |
| Etagère de stockage pour bouteilles de gaz GFG-2, galvanisé | B | 204,- | 85,- | 289,- |
| Boxes pour bouteilles de gaz Type GFC-B/W | Catégorie | Prix | Frais de transport | Prix franco |
| GFC-B/W M1, peint | B | 4216,- | 461,- | 4677,- |
| Fixation pour bouteille de gaz, galvanisé à chaud | B | 72,- | 12,- | 84,- |
| GFC-B/W M2, peint | B | 4421,- | 535,- | 4956,- |
| Fixation pour bouteille de gaz, galvanisé à chaud | B | 72,- | 12,- | 84,- |
| GFC-B/W M3, peint | B | 5076,- | 617,- | 5693,- |
| Fixation pour bouteille de gaz, galvanisé à chaud | B | 72,- | 12,- | 84,- |
| Etagère de stockage pour bouteilles de gaz GFG-2, galvanisé | B | 204,- | 85,- | 289,- |
| GFC-B/W M4, peint | B | 5675,- | 698,- | 6373,- |

Prix en EURO, hors taxe

Conditions de livraison : en départ usine DE-46354 Südlohn ou DE-38820 Halberstadt, hors emballages

Frais de transport pour une livraison en Belgique

Liste de prix 0726 fr-BE

Environnement / Technique de stockage



| Boxes pour bouteilles de gaz Type GFC-B/W | Catégorie | Prix | Frais de transport | Prix franco |
|-------------------------------------------------------------|-----------|--------|--------------------|-------------|
| Fixation pour bouteille de gaz, galvanisé à chaud | B | 72,- | 12,- | 84,- |
| Etagère de stockage pour bouteilles de gaz GFG-2, galvanisé | B | 204,- | 85,- | 289,- |
| GFC-B/W M5, peint | B | 7844,- | 920,- | 8764,- |
| Fixation pour bouteille de gaz, galvanisé à chaud | B | 72,- | 12,- | 84,- |
| Etagère de stockage pour bouteilles de gaz GFG-2, galvanisé | B | 204,- | 85,- | 289,- |

| Boxes pour bouteilles de gaz Type GFC-E/G | Catégorie | Prix | Frais de transport | Prix franco |
|-------------------------------------------------------------|-----------|--------|--------------------|-------------|
| GFC-E/G M0, galvanisé à chaud | B | 1540,- | 184,- | 1724,- |
| Fixation pour bouteille de gaz, galvanisé à chaud | B | 40,- | 12,- | 52,- |
| Etagère de stockage pour bouteilles de gaz GFG-2, galvanisé | B | 204,- | 85,- | 289,- |
| Rampe d'accès Type AR, galvanisé | B | 163,- | 22,- | 185,- |
| GFC-E/G M1, galvanisé à chaud | B | 2191,- | 336,- | 2527,- |
| Fixation pour bouteille de gaz, galvanisé à chaud | B | 40,- | 12,- | 52,- |
| Etagère de stockage pour bouteilles de gaz GFG-2, galvanisé | B | 204,- | 85,- | 289,- |
| Rampe d'accès Type AR, galvanisé | B | 163,- | 22,- | 185,- |
| Paroi de séparation galvanisé | B | 87,- | 22,- | 109,- |
| GFC-E/G M2, galvanisé à chaud | B | 2401,- | 365,- | 2766,- |
| Fixation pour bouteille de gaz, galvanisé à chaud | B | 40,- | 12,- | 52,- |
| Etagère de stockage pour bouteilles de gaz GFG-2, galvanisé | B | 204,- | 85,- | 289,- |
| Rampe d'accès Type AR, galvanisé | B | 163,- | 22,- | 185,- |
| Paroi de séparation galvanisé | B | 129,- | 32,- | 161,- |
| GFC-E/G M3, galvanisé à chaud | B | 2671,- | 396,- | 3067,- |
| Fixation pour bouteille de gaz, galvanisé à chaud | B | 40,- | 12,- | 52,- |
| Etagère de stockage pour bouteilles de gaz GFG-2, galvanisé | B | 204,- | 85,- | 289,- |
| Rampe d'accès Type AR, galvanisé | B | 163,- | 22,- | 185,- |
| Paroi de séparation galvanisé | B | 129,- | 32,- | 161,- |
| GFC-E/G M4, galvanisé à chaud | B | 2895,- | 416,- | 3311,- |
| Fixation pour bouteille de gaz, galvanisé à chaud | B | 40,- | 12,- | 52,- |
| Etagère de stockage pour bouteilles de gaz GFG-2, galvanisé | B | 204,- | 85,- | 289,- |
| Rampe d'accès Type AR, galvanisé | B | 163,- | 22,- | 185,- |
| Paroi de séparation galvanisé | B | 129,- | 32,- | 161,- |
| GFC-E/G M5, galvanisé à chaud | B | 3587,- | 471,- | 4058,- |
| Fixation pour bouteille de gaz, galvanisé à chaud | B | 40,- | 12,- | 52,- |
| Etagère de stockage pour bouteilles de gaz GFG-2, galvanisé | B | 204,- | 85,- | 289,- |
| Rampe d'accès Type AR, galvanisé | B | 163,- | 22,- | 185,- |
| Paroi de séparation galvanisé | B | 191,- | 40,- | 231,- |

| Boxes pour bouteilles de gaz Type GFC-E/T | Catégorie | Prix | Frais de transport | Prix franco |
|-------------------------------------------------------------|-----------|--------|--------------------|-------------|
| GFC-E/T M0, galvanisé à chaud | B | 1560,- | 184,- | 1744,- |
| Fixation pour bouteille de gaz, galvanisé à chaud | B | 40,- | 12,- | 52,- |
| Etagère de stockage pour bouteilles de gaz GFG-2, galvanisé | B | 204,- | 85,- | 289,- |
| Rampe d'accès Type AR, galvanisé | B | 163,- | 22,- | 185,- |
| GFC-E/T M1, galvanisé à chaud | B | 2229,- | 357,- | 2586,- |
| Fixation pour bouteille de gaz, galvanisé à chaud | B | 40,- | 12,- | 52,- |
| Etagère de stockage pour bouteilles de gaz GFG-2, galvanisé | B | 204,- | 85,- | 289,- |

Prix en EURO, hors taxe

Conditions de livraison : en départ usine DE-46354 Südlohn ou DE-38820 Halberstadt, hors emballages

Frais de transport pour une livraison en Belgique

Liste de prix 0726 fr-BE

Environnement / Technique de stockage



| Boxes pour bouteilles de gaz Type GFC-E/T | Catégorie | Prix | Frais de transport | Prix franco |
|-------------------------------------------------------------|-----------|--------|--------------------|-------------|
| Rampe d'accès Type AR, galvanisé | B | 163,- | 22,- | 185,- |
| Paroi de séparation galvanisé | B | 87,- | 22,- | 109,- |
| GFC-E/T M2, galvanisé à chaud | B | 2448,- | 411,- | 2859,- |
| Fixation pour bouteille de gaz, galvanisé à chaud | B | 40,- | 12,- | 52,- |
| Etagère de stockage pour bouteilles de gaz GFG-2, galvanisé | B | 204,- | 85,- | 289,- |
| Rampe d'accès Type AR, galvanisé | B | 163,- | 22,- | 185,- |
| Paroi de séparation galvanisé | B | 129,- | 32,- | 161,- |
| GFC-E/T M3, galvanisé à chaud | B | 2737,- | 426,- | 3163,- |
| Fixation pour bouteille de gaz, galvanisé à chaud | B | 40,- | 12,- | 52,- |
| Etagère de stockage pour bouteilles de gaz GFG-2, galvanisé | B | 204,- | 85,- | 289,- |
| Rampe d'accès Type AR, galvanisé | B | 163,- | 22,- | 185,- |
| Paroi de séparation galvanisé | B | 129,- | 32,- | 161,- |
| GFC-E/T M4, galvanisé à chaud | B | 2960,- | 456,- | 3416,- |
| Fixation pour bouteille de gaz, galvanisé à chaud | B | 40,- | 12,- | 52,- |
| Etagère de stockage pour bouteilles de gaz GFG-2, galvanisé | B | 204,- | 85,- | 289,- |
| Rampe d'accès Type AR, galvanisé | B | 163,- | 22,- | 185,- |
| Paroi de séparation galvanisé | B | 129,- | 32,- | 161,- |
| GFC-E/T M5, galvanisé à chaud | B | 3678,- | 533,- | 4211,- |
| Fixation pour bouteille de gaz, galvanisé à chaud | B | 40,- | 12,- | 52,- |
| Etagère de stockage pour bouteilles de gaz GFG-2, galvanisé | B | 204,- | 85,- | 289,- |
| Rampe d'accès Type AR, galvanisé | B | 163,- | 22,- | 185,- |
| Paroi de séparation galvanisé | B | 191,- | 40,- | 231,- |

| Boxes pour bouteilles de gaz Type GFC-M/D | Catégorie | Prix | Frais de transport | Prix franco |
|-------------------------------------------------------------|-----------|--------|--------------------|-------------|
| GFC-M0/D, galvanisé à chaud | B | 1028,- | 120,- | 1148,- |
| Planché en caillebotis, galvanisé à chaud | B | 152,- | 26,- | 178,- |
| Fixation pour bouteille de gaz, galvanisé à chaud | B | 40,- | 12,- | 52,- |
| Etagère de stockage pour bouteilles de gaz GFG-2, galvanisé | B | 204,- | 85,- | 289,- |
| GFC-M1/D, galvanisé à chaud | B | 1247,- | 165,- | 1412,- |
| Planché en caillebotis, galvanisé à chaud | B | 274,- | 88,- | 362,- |
| Fixation pour bouteille de gaz, galvanisé à chaud | B | 40,- | 12,- | 52,- |
| Etagère de stockage pour bouteilles de gaz GFG-2, galvanisé | B | 204,- | 85,- | 289,- |
| GFC-M2/D, galvanisé à chaud | B | 1327,- | 165,- | 1492,- |
| Planché en caillebotis, galvanisé à chaud | B | 375,- | 88,- | 463,- |
| Fixation pour bouteille de gaz, galvanisé à chaud | B | 40,- | 12,- | 52,- |
| Etagère de stockage pour bouteilles de gaz GFG-2, galvanisé | B | 204,- | 85,- | 289,- |
| GFC-M3/D, galvanisé à chaud | B | 1498,- | 165,- | 1663,- |
| Planché en caillebotis, galvanisé à chaud | B | 510,- | 120,- | 630,- |
| Fixation pour bouteille de gaz, galvanisé à chaud | B | 40,- | 12,- | 52,- |
| Etagère de stockage pour bouteilles de gaz GFG-2, galvanisé | B | 204,- | 85,- | 289,- |
| GFC-M4/D, galvanisé à chaud | B | 1601,- | 165,- | 1766,- |
| Planché en caillebotis, galvanisé à chaud | B | 627,- | 120,- | 747,- |
| Fixation pour bouteille de gaz, galvanisé à chaud | B | 40,- | 12,- | 52,- |
| Etagère de stockage pour bouteilles de gaz GFG-2, galvanisé | B | 204,- | 85,- | 289,- |
| GFC-M5/D, galvanisé à chaud | B | 1903,- | 210,- | 2113,- |
| Planché en caillebotis, galvanisé à chaud | B | 765,- | 120,- | 885,- |

Prix en EURO, hors taxe

Conditions de livraison : en départ usine DE-46354 Südlohn ou DE-38820 Halberstadt, hors emballages

Frais de transport pour une livraison en Belgique

Liste de prix 0726 fr-BE

Environnement / Technique de stockage



| Boxes pour bouteilles de gaz Type GFC-M/D | Catégorie | Prix | Frais de transport | Prix franco |
|-------------------------------------------------------------|-----------|-------|--------------------|-------------|
| Fixation pour bouteille de gaz, galvanisé à chaud | B | 40,- | 12,- | 52,- |
| Etagère de stockage pour bouteilles de gaz GFG-2, galvanisé | B | 204,- | 85,- | 289,- |

| Boxes pour bouteilles de gaz Type GFC-M | Catégorie | Prix | Frais de transport | Prix franco |
|-------------------------------------------------------------|-----------|--------|--------------------|-------------|
| GFC-M1, galvanisé à chaud | B | 1101,- | 120,- | 1221,- |
| Planché en caillebotis, galvanisé à chaud | B | 274,- | 88,- | 362,- |
| Fixation pour bouteille de gaz, galvanisé à chaud | B | 40,- | 12,- | 52,- |
| Etagère de stockage pour bouteilles de gaz GFG-2, galvanisé | B | 204,- | 85,- | 289,- |
| GFC-M2, galvanisé à chaud | B | 1169,- | 165,- | 1334,- |
| Planché en caillebotis, galvanisé à chaud | B | 375,- | 88,- | 463,- |
| Fixation pour bouteille de gaz, galvanisé à chaud | B | 40,- | 12,- | 52,- |
| Etagère de stockage pour bouteilles de gaz GFG-2, galvanisé | B | 204,- | 85,- | 289,- |
| GFC-M3, galvanisé à chaud | B | 1312,- | 165,- | 1477,- |
| Planché en caillebotis, galvanisé à chaud | B | 510,- | 120,- | 630,- |
| Fixation pour bouteille de gaz, galvanisé à chaud | B | 40,- | 12,- | 52,- |
| Etagère de stockage pour bouteilles de gaz GFG-2, galvanisé | B | 204,- | 85,- | 289,- |
| GFC-M4, galvanisé à chaud | B | 1380,- | 165,- | 1545,- |
| Planché en caillebotis, galvanisé à chaud | B | 627,- | 120,- | 747,- |
| Fixation pour bouteille de gaz, galvanisé à chaud | B | 40,- | 12,- | 52,- |
| Etagère de stockage pour bouteilles de gaz GFG-2, galvanisé | B | 204,- | 85,- | 289,- |
| GFC-M5, galvanisé à chaud | B | 1602,- | 165,- | 1767,- |
| Planché en caillebotis, galvanisé à chaud | B | 765,- | 120,- | 885,- |
| Fixation pour bouteille de gaz, galvanisé à chaud | B | 40,- | 12,- | 52,- |
| Etagère de stockage pour bouteilles de gaz GFG-2, galvanisé | B | 204,- | 85,- | 289,- |

| Boxes pour bouteilles de gaz Type GFC-M/D-DF | Catégorie | Prix | Frais de transport | Prix franco |
|-------------------------------------------------------------|-----------|--------|--------------------|-------------|
| GFC-M1/D-DF, galvanisé à chaud | B | 1424,- | 165,- | 1589,- |
| Planché en caillebotis, galvanisé à chaud | B | 274,- | 88,- | 362,- |
| Fixation pour bouteille de gaz, galvanisé à chaud | B | 40,- | 12,- | 52,- |
| Etagère de stockage pour bouteilles de gaz GFG-2, galvanisé | B | 204,- | 85,- | 289,- |
| GFC-M2/D-DF, galvanisé à chaud | B | 1503,- | 165,- | 1668,- |
| Planché en caillebotis, galvanisé à chaud | B | 375,- | 88,- | 463,- |
| Fixation pour bouteille de gaz, galvanisé à chaud | B | 40,- | 12,- | 52,- |
| Etagère de stockage pour bouteilles de gaz GFG-2, galvanisé | B | 204,- | 85,- | 289,- |
| GFC-M3/D-DF, galvanisé à chaud | B | 1675,- | 165,- | 1840,- |
| Planché en caillebotis, galvanisé à chaud | B | 510,- | 120,- | 630,- |
| Fixation pour bouteille de gaz, galvanisé à chaud | B | 40,- | 12,- | 52,- |
| Etagère de stockage pour bouteilles de gaz GFG-2, galvanisé | B | 204,- | 85,- | 289,- |
| GFC-M4/D-DF, galvanisé à chaud | B | 1810,- | 210,- | 2020,- |
| Planché en caillebotis, galvanisé à chaud | B | 627,- | 120,- | 747,- |
| Fixation pour bouteille de gaz, galvanisé à chaud | B | 40,- | 12,- | 52,- |
| Etagère de stockage pour bouteilles de gaz GFG-2, galvanisé | B | 204,- | 85,- | 289,- |
| GFC-M5/D-DF, galvanisé à chaud | B | 2112,- | 210,- | 2322,- |
| Planché en caillebotis, galvanisé à chaud | B | 765,- | 120,- | 885,- |
| Fixation pour bouteille de gaz, galvanisé à chaud | B | 40,- | 12,- | 52,- |

Prix en EURO, hors taxe

Conditions de livraison : en départ usine DE-46354 Südlohn ou DE-38820 Halberstadt, hors emballages

Frais de transport pour une livraison en Belgique

Liste de prix 0726 fr-BE

Environnement / Technique de stockage



| Boxes pour bouteilles de gaz Type GFC-M/D-DF | Catégorie | Prix | Frais de transport | Prix franco |
|-------------------------------------------------------------|-----------|--------|--------------------|-------------|
| Etagère de stockage pour bouteilles de gaz GFG-2, galvanisé | B | 204,- | 85,- | 289,- |
| GFC-M6/D-DF, galvanisé à chaud | B | 2775,- | 275,- | 3050,- |
| Fixation pour bouteille de gaz, galvanisé à chaud | B | 40,- | 12,- | 52,- |
| Etagère de stockage pour bouteilles de gaz GFG-2, galvanisé | B | 204,- | 85,- | 289,- |
| Boxes pour bouteilles de gaz Type GFC-M-DF | Catégorie | Prix | Frais de transport | Prix franco |
| GFC-M1-DF, galvanisé à chaud | B | 1276,- | 120,- | 1396,- |
| Planché en caillebotis, galvanisé à chaud | B | 274,- | 88,- | 362,- |
| Fixation pour bouteille de gaz, galvanisé à chaud | B | 40,- | 12,- | 52,- |
| Etagère de stockage pour bouteilles de gaz GFG-2, galvanisé | B | 204,- | 85,- | 289,- |
| GFC-M2-DF, galvanisé à chaud | B | 1346,- | 165,- | 1511,- |
| Planché en caillebotis, galvanisé à chaud | B | 375,- | 88,- | 463,- |
| Fixation pour bouteille de gaz, galvanisé à chaud | B | 40,- | 12,- | 52,- |
| Etagère de stockage pour bouteilles de gaz GFG-2, galvanisé | B | 204,- | 85,- | 289,- |
| GFC-M3-DF, galvanisé à chaud | B | 1490,- | 165,- | 1655,- |
| Planché en caillebotis, galvanisé à chaud | B | 510,- | 120,- | 630,- |
| Fixation pour bouteille de gaz, galvanisé à chaud | B | 40,- | 12,- | 52,- |
| Etagère de stockage pour bouteilles de gaz GFG-2, galvanisé | B | 204,- | 85,- | 289,- |
| GFC-M4-DF, galvanisé à chaud | B | 1591,- | 165,- | 1756,- |
| Planché en caillebotis, galvanisé à chaud | B | 627,- | 120,- | 747,- |
| Fixation pour bouteille de gaz, galvanisé à chaud | B | 40,- | 12,- | 52,- |
| Etagère de stockage pour bouteilles de gaz GFG-2, galvanisé | B | 204,- | 85,- | 289,- |
| GFC-M5-DF, galvanisé à chaud | B | 1812,- | 210,- | 2022,- |
| Planché en caillebotis, galvanisé à chaud | B | 765,- | 120,- | 885,- |
| Fixation pour bouteille de gaz, galvanisé à chaud | B | 40,- | 12,- | 52,- |
| Etagère de stockage pour bouteilles de gaz GFG-2, galvanisé | B | 204,- | 85,- | 289,- |
| Dépôts pour bouteilles de gaz Type GFD-G | Catégorie | Prix | Frais de transport | Prix franco |
| GFD-G 1, galvanisé | B | 429,- | 120,- | 549,- |
| GFD-G 2, galvanisé | B | 790,- | 120,- | 910,- |
| Dépôts pour bouteilles de gaz Type GFD-L | Catégorie | Prix | Frais de transport | Prix franco |
| GFD-L 1, galvanisé | B | 462,- | 88,- | 550,- |
| GFD-L 2, galvanisé | B | 880,- | 120,- | 1000,- |
| Dépôts pour bouteilles de gaz Type GFD-R | Catégorie | Prix | Frais de transport | Prix franco |
| GFD-R 2, peint | B | 774,- | 85,- | 859,- |
| GFD-R 2, galvanisé à chaud | B | 798,- | 85,- | 883,- |
| GFD-R 4, peint | B | 879,- | 88,- | 967,- |
| GFD-R 4, galvanisé à chaud | B | 909,- | 88,- | 997,- |
| Armoire pour produits dangereux Type GS | Catégorie | Prix | Frais de transport | Prix franco |
| GS-1, peint | B | 789,- | 120,- | 909,- |
| Etagère intermédiaire, galvanisé | B | 90,- | 14,- | 104,- |
| GS-1, galvanisé à chaud | B | 849,- | 120,- | 969,- |

Prix en EURO, hors taxe

Conditions de livraison : en départ usine DE-46354 Südlohn ou DE-38820 Halberstadt, hors emballages

Frais de transport pour une livraison en Belgique

Liste de prix 0726 fr-BE

Environnement / Technique de stockage



| Armoire pour produits dangereux Type GS | Catégorie | Prix | Frais de transport | Prix franco |
|-----------------------------------------|-----------|--------|--------------------|-------------|
| Etagère intermédiaire, galvanisé | B | 90,- | 14,- | 104,- |
| GS-2, peint | B | 1049,- | 165,- | 1214,- |
| Etagère intermédiaire, galvanisé | B | 90,- | 14,- | 104,- |
| GS-2, galvanisé à chaud | B | 1139,- | 165,- | 1304,- |
| Etagère intermédiaire, galvanisé | B | 90,- | 14,- | 104,- |
| GS-3, peint | B | 2143,- | 210,- | 2353,- |
| GS-3, galvanisé à chaud | B | 2295,- | 210,- | 2505,- |
| GS-4, peint | B | 2154,- | 389,- | 2543,- |
| GS-4, galvanisé à chaud | B | 2340,- | 389,- | 2729,- |

| Fixation murale pour bouteilles de gaz Type GWH | Catégorie | Prix | Frais de transport | Prix franco |
|-------------------------------------------------|-----------|------|--------------------|-------------|
| GWH 140-I, galvanisé à chaud | F | 26,- | 28,- | 54,- |
| GWH 140-II, galvanisé à chaud | F | 40,- | 28,- | 68,- |
| GWH 140-III, galvanisé à chaud | F | 59,- | 28,- | 87,- |
| GWH 230-I, galvanisé à chaud | F | 28,- | 28,- | 56,- |
| GWH 230-II, galvanisé à chaud | F | 43,- | 28,- | 71,- |
| GWH 230-III, galvanisé à chaud | F | 65,- | 28,- | 93,- |
| GWH 320-I, galvanisé à chaud | F | 29,- | 28,- | 57,- |
| GWH 320-II, galvanisé à chaud | F | 48,- | 28,- | 76,- |
| GWH 320-III, galvanisé à chaud | F | 72,- | 28,- | 100,- |

| Aide au remplissage de bidons Type KAH | Catégorie | Prix | Frais de transport | Prix franco |
|----------------------------------------|-----------|-------|--------------------|-------------|
| KAH-5, galvanisé | A | 96,- | 28,- | 124,- |
| KAH-25, galvanisé | A | 109,- | 28,- | 137,- |
| KAH-60, galvanisé | A | 140,- | 28,- | 168,- |

| Bac de rétention pour petits récipients Type KGW | Catégorie | Prix | Frais de transport | Prix franco |
|--------------------------------------------------|-----------|-------|--------------------|-------------|
| KGW 1, galvanisé | B | 92,- | 28,- | 120,- |
| KGW 1 V4A, inox 1.4571 | B | 280,- | 28,- | 308,- |
| KGW 2, galvanisé | B | 96,- | 28,- | 124,- |
| KGW 2 V4A, inox 1.4571 | B | 322,- | 28,- | 350,- |
| KGW 3, galvanisé | B | 100,- | 28,- | 128,- |
| KGW 3 V4A, inox 1.4571 | B | 400,- | 28,- | 428,- |
| KGW 4, galvanisé | B | 117,- | 85,- | 202,- |
| KGW 4 V4A, inox 1.4571 | B | 472,- | 85,- | 557,- |
| KGW 5, galvanisé | B | 161,- | 85,- | 246,- |
| KGW 5 V4A, inox 1.4571 | B | 614,- | 85,- | 699,- |

| Bac de rétention pour petits récipients Type KGW/M | Catégorie | Prix | Frais de transport | Prix franco |
|----------------------------------------------------|-----------|-------|--------------------|-------------|
| KGW 1/M, galvanisé | B | 129,- | 28,- | 157,- |
| KGW 1/M V4A, inox 1.4571 | B | 421,- | 28,- | 449,- |
| KGW 2/M, galvanisé | B | 137,- | 28,- | 165,- |
| KGW 2/M V4A, inox 1.4571 | B | 485,- | 28,- | 513,- |
| KGW 3/M, galvanisé | B | 157,- | 28,- | 185,- |
| KGW 3/M V4A, inox 1.4571 | B | 610,- | 28,- | 638,- |

Prix en EURO, hors taxe

Conditions de livraison : en départ usine DE-46354 Südlohn ou DE-38820 Halberstadt, hors emballages

Frais de transport pour une livraison en Belgique

Liste de prix 0726 fr-BE

Environnement / Technique de stockage



| Bac de rétention pour petits récipients Type KGW/M | Catégorie | Prix | Frais de transport | Prix franco |
|----------------------------------------------------|-----------|-------|--------------------|-------------|
| KGW 4/M, galvanisé | B | 182,- | 85,- | 267,- |
| KGW 4/M V4A, inox 1.4571 | B | 730,- | 85,- | 815,- |
| KGW 5/M, galvanisé | B | 235,- | 88,- | 323,- |
| KGW 5/M V4A, inox 1.4571 | B | 962,- | 85,- | 1047,- |

| Bac de rétention pour petits récipients pour palettes Type KGW-P | Catégorie | Prix | Frais de transport | Prix franco |
|------------------------------------------------------------------|-----------|-------|--------------------|-------------|
| KGW-P 1, galvanisé | B | 98,- | 28,- | 126,- |
| KGW-P 1 V4A, inox 1.4571 | B | 276,- | 28,- | 304,- |
| KGW-P 2, galvanisé | B | 147,- | 28,- | 175,- |
| KGW-P 2 V4A, inox 1.4571 | B | 396,- | 28,- | 424,- |
| KGW-P 3, galvanisé | B | 185,- | 85,- | 270,- |
| KGW-P 3 V4A, inox 1.4571 | B | 607,- | 28,- | 635,- |
| KGW-P 4, galvanisé | B | 175,- | 28,- | 203,- |
| KGW-P 4 V4A, inox 1.4571 | B | 466,- | 28,- | 494,- |

| Bac de rétention pour petits récipients pour palettes Type KGW-P/M | Catégorie | Prix | Frais de transport | Prix franco |
|--------------------------------------------------------------------|-----------|-------|--------------------|-------------|
| KGW-P 1/M, galvanisé | B | 142,- | 28,- | 170,- |
| KGW-P 1/M V4A, inox 1.4571 | B | 399,- | 28,- | 427,- |
| KGW-P 2/M, galvanisé | B | 218,- | 28,- | 246,- |
| KGW-P 2/M V4A, inox 1.4571 | B | 579,- | 28,- | 607,- |
| KGW-P 3/M, galvanisé | B | 265,- | 88,- | 353,- |
| KGW-P 3/M V4A, inox 1.4571 | B | 895,- | 85,- | 980,- |
| KGW-P 4/M, galvanisé | B | 250,- | 85,- | 335,- |
| KGW-P 4/M V4A, inox 1.4571 | B | 719,- | 28,- | 747,- |

| Plateforme d'approvisionnement pour diesel Type KPS | Catégorie | Prix | Frais de transport | Prix franco |
|-----------------------------------------------------|-----------|--------|--------------------|-------------|
| KPS 1, peint | B | 2966,- | sur demande | sur demande |
| KPS 2, peint | B | 3854,- | sur demande | sur demande |
| KPS 3, peint | B | 5432,- | sur demande | sur demande |

| Bac de rétention PE pour palettes Type KWP-P | Catégorie | Prix | Frais de transport | Prix franco |
|--------------------------------------------------------------|-----------|-------|--------------------|-------------|
| KWP-P 20, en polyéthylène robuste | B | 48,- | 28,- | 76,- |
| Caillebotis LR-PE 20, en polyéthylène robuste, couleur noir | B | 64,- | 14,- | 78,- |
| KWP-P 30, en polyéthylène robuste | B | 58,- | 28,- | 86,- |
| Caillebotis LR-PE 30, en polyéthylène robuste, couleur noir | B | 66,- | 14,- | 80,- |
| KWP-P 40, en polyéthylène robuste | B | 65,- | 28,- | 93,- |
| Caillebotis LR-PE 40, en polyéthylène robuste, couleur noir | B | 70,- | 14,- | 84,- |
| KWP-P 60, en polyéthylène robuste | B | 103,- | 28,- | 131,- |
| Caillebotis LR-PE 60, en polyéthylène robuste, couleur noir | B | 73,- | 14,- | 87,- |
| KWP-P 100, en polyéthylène robuste | B | 117,- | 85,- | 202,- |
| Caillebotis LR-PE 100, en polyéthylène robuste, couleur noir | B | 90,- | 16,- | 106,- |

| Fahrbare Auffangwanne mit Lochplattenwand Typ LPW | Catégorie | Prix | Frais de transport | Prix franco |
|---------------------------------------------------|-----------|-------|--------------------|-------------|
| LPW 60-1, peint | B | 627,- | 88,- | 715,- |
| Porte outils | B | 32,- | 16,- | 48,- |

Prix en EURO, hors taxe

Conditions des livraison : en départ usine DE-46354 Südlohn ou DE-38820 Halberstadt, hors emballages

Frais de transport pour une livraison en Belgique

Liste de prix 0726 fr-BE

Environnement / Technique de stockage



| Fahrbare Auffangwanne mit Lochplattenwand Typ LPW | Catégorie | Prix | Frais de transport | Prix franco |
|---------------------------------------------------|-----------|--------|--------------------|-------------|
| Bac d'égouttement | B | 50,- | 16,- | 66,- |
| LPW 60-1, galvanisé à chaud | B | 645,- | 88,- | 733,- |
| Porte outils | B | 32,- | 16,- | 48,- |
| Bac d'égouttement | B | 50,- | 16,- | 66,- |
| LPW 60-2, peint | B | 640,- | 88,- | 728,- |
| Porte outils | B | 32,- | 16,- | 48,- |
| Bac d'égouttement | B | 50,- | 16,- | 66,- |
| LPW 60-2, galvanisé à chaud | B | 661,- | 88,- | 749,- |
| Porte outils | B | 32,- | 16,- | 48,- |
| Bac d'égouttement | B | 50,- | 16,- | 66,- |
| LPW 60-3, peint | B | 646,- | 85,- | 731,- |
| Porte outils | B | 32,- | 16,- | 48,- |
| Bac d'égouttement | B | 50,- | 16,- | 66,- |
| LPW 60-3, galvanisé à chaud | B | 667,- | 85,- | 752,- |
| Porte outils | B | 32,- | 16,- | 48,- |
| Bac d'égouttement | B | 50,- | 16,- | 66,- |
| LPW 200-1, peint | B | 822,- | 120,- | 942,- |
| Porte outils | B | 32,- | 16,- | 48,- |
| Bac d'égouttement | B | 50,- | 16,- | 66,- |
| LPW 200-1, galvanisé à chaud | B | 856,- | 120,- | 976,- |
| Porte outils | B | 32,- | 16,- | 48,- |
| Bac d'égouttement | B | 50,- | 16,- | 66,- |
| LPW 200-2, peint | B | 863,- | 120,- | 983,- |
| Porte outils | B | 32,- | 16,- | 48,- |
| Bac d'égouttement | B | 50,- | 16,- | 66,- |
| LPW 200-2, galvanisé à chaud | B | 899,- | 120,- | 1019,- |
| Porte outils | B | 32,- | 16,- | 48,- |
| Bac d'égouttement | B | 50,- | 16,- | 66,- |
| LPW 200-3, peint | B | 878,- | 120,- | 998,- |
| Porte outils | B | 32,- | 16,- | 48,- |
| Bac d'égouttement | B | 50,- | 16,- | 66,- |
| LPW 200-3, galvanisé à chaud | B | 914,- | 120,- | 1034,- |
| Porte outils | B | 32,- | 16,- | 48,- |
| Bac d'égouttement | B | 50,- | 16,- | 66,- |
| LPW 200-4, peint | B | 1055,- | 120,- | 1175,- |
| LPW 200-4, galvanisé à chaud | B | 1086,- | 120,- | 1206,- |

| Bacs de rétention modulaire Type MAW | Catégorie | Prix | Frais de transport | Prix franco |
|-------------------------------------------------------|-----------|-------|--------------------|-------------|
| MAW, peint | B | 336,- | 88,- | 424,- |
| MAW, galvanisé à chaud | B | 366,- | 88,- | 454,- |
| Module 1: caillebotis galvanisé avec fixations | B | 78,- | 20,- | 98,- |
| Module 2: Poignée galvanisé + roues | B | 138,- | 19,- | 157,- |
| Kit 3: équipé de patins, peint | B | 103,- | 15,- | 118,- |
| Module 3: patins, galvanisé | B | 66,- | 15,- | 81,- |
| MAW-Module 6. Habillage galvanisé | B | 601,- | 88,- | 689,- |

Prix en EURO, hors taxe

Conditions de livraison : en départ usine DE-46354 Südlohn ou DE-38820 Halberstadt, hors emballages

Frais de transport pour une livraison en Belgique

Liste de prix 0726 fr-BE

Environnement / Technique de stockage



| Bacs de rétention Type PW | Catégorie | Prix | Frais de transport | Prix franco |
|-----------------------------|-----------|-------|--------------------|-------------|
| PW 200-2, peint | B | 245,- | 88,- | 333,- |
| PW 200-2, galvanisé à chaud | B | 235,- | 88,- | 323,- |
| PW 200-4, peint | B | 271,- | 88,- | 359,- |
| PW 200-4, galvanisé à chaud | B | 261,- | 88,- | 349,- |
| PW 400-4, peint | B | 349,- | 88,- | 437,- |
| PW 400-4, galvanisé à chaud | B | 332,- | 88,- | 420,- |

| Bacs de rétention Type PWE | Catégorie | Prix | Frais de transport | Prix franco |
|------------------------------|-----------|-------|--------------------|-------------|
| PWE 200-2, peint | B | 217,- | 85,- | 302,- |
| PWE 200-2, galvanisé à chaud | B | 207,- | 85,- | 292,- |
| PWE 200-4, peint | B | 236,- | 85,- | 321,- |
| PWE 200-4, galvanisé à chaud | B | 228,- | 88,- | 316,- |
| PWE 400-4, peint | B | 288,- | 88,- | 376,- |
| PWE 400-4, galvanisé à chaud | B | 278,- | 88,- | 366,- |

| Armoire à volet roulant Type RSG | Catégorie | Prix | Frais de transport | Prix franco |
|----------------------------------------------|-----------|--------|--------------------|-------------|
| RSG-1, peint | B | 1906,- | 120,- | 2026,- |
| Pieds réglables en hauteur (lot de 4 pièces) | B | 80,- | 8,- | 88,- |
| RSG-2, peint | B | 1920,- | 120,- | 2040,- |
| Pieds réglables en hauteur (lot de 4 pièces) | B | 80,- | 8,- | 88,- |
| RSG-3, peint | B | 1971,- | 120,- | 2091,- |
| Pieds réglables en hauteur (lot de 4 pièces) | B | 80,- | 8,- | 88,- |
| RSG-4, peint | B | 2109,- | 165,- | 2274,- |
| Pieds réglables en hauteur (lot de 4 pièces) | B | 80,- | 8,- | 88,- |

| Bac de rayonnage avec insert PE Type RW PE | Catégorie | Prix | Frais de transport | Prix franco |
|--------------------------------------------|-----------|--------|--------------------|-------------|
| RW 1800 PE, peint | B | 1044,- | 120,- | 1164,- |
| RW 1800 PE, galvanisé à chaud | B | 1100,- | 120,- | 1220,- |
| RW 2200-1 PE, peint | B | 1089,- | 120,- | 1209,- |
| RW 2200-1 PE, galvanisé à chaud | B | 1147,- | 120,- | 1267,- |
| RW 2200-2 PE, peint | B | 1276,- | 120,- | 1396,- |
| RW 2200-2 PE, galvanisé à chaud | B | 1341,- | 120,- | 1461,- |
| RW 2700-1 PE, peint | B | 1108,- | 173,- | 1281,- |
| RW 2700-1 PE, galvanisé à chaud | B | 1192,- | 173,- | 1365,- |
| RW 2700-2 PE, peint | B | 1266,- | 173,- | 1439,- |
| RW 2700-2 PE, galvanisé à chaud | B | 1365,- | 173,- | 1538,- |
| RW 2700-3 PE, peint | B | 1466,- | 173,- | 1639,- |
| RW 2700-3 PE, galvanisé à chaud | B | 1592,- | 173,- | 1765,- |
| RW 3300-1 PE, peint | B | 1417,- | 173,- | 1590,- |
| RW 3300-1 PE, galvanisé à chaud | B | 1510,- | 173,- | 1683,- |
| RW 3300-2 PE, peint | B | 1535,- | 173,- | 1708,- |
| RW 3300-2 PE, galvanisé à chaud | B | 1637,- | 173,- | 1810,- |
| RW 3300-3 PE, peint | B | 1738,- | 218,- | 1956,- |
| RW 3300-3 PE, galvanisé à chaud | B | 1850,- | 218,- | 2068,- |

Prix en EURO, hors taxe

Conditions de livraison : en départ usine DE-46354 Südlohn ou DE-38820 Halberstadt, hors emballages

Frais de transport pour une livraison en Belgique

Liste de prix 0726 fr-BE

Environnement / Technique de stockage



| Bac de rayonnage Type RW | Catégorie | Prix | Frais de transport | Prix franco |
|------------------------------|-----------|-------|--------------------|-------------|
| RW 1800, peint | B | 507,- | 88,- | 595,- |
| RW 1800, galvanisé à chaud | B | 561,- | 88,- | 649,- |
| RW 2200-1, peint | B | 519,- | 88,- | 607,- |
| RW 2200-1, galvanisé à chaud | B | 577,- | 88,- | 665,- |
| RW 2200-2, peint | B | 532,- | 120,- | 652,- |
| RW 2200-2, galvanisé à chaud | B | 597,- | 120,- | 717,- |
| RW 2700-1, peint | B | 528,- | 173,- | 701,- |
| RW 2700-1, galvanisé à chaud | B | 611,- | 173,- | 784,- |
| RW 2700-2, peint | B | 607,- | 173,- | 780,- |
| RW 2700-2, galvanisé à chaud | B | 706,- | 173,- | 879,- |
| RW 2700-3, peint | B | 657,- | 173,- | 830,- |
| RW 2700-3, galvanisé à chaud | B | 781,- | 173,- | 954,- |
| RW 3300-1, peint | B | 680,- | 173,- | 853,- |
| RW 3300-1, galvanisé à chaud | B | 774,- | 173,- | 947,- |
| RW 3300-2, peint | B | 748,- | 173,- | 921,- |
| RW 3300-2, galvanisé à chaud | B | 850,- | 173,- | 1023,- |
| RW 3300-3, peint | B | 834,- | 173,- | 1007,- |
| RW 3300-3, galvanisé à chaud | B | 945,- | 173,- | 1118,- |

| Bac de rayonnage avec insert PE Type RW-GR PE | Catégorie | Prix | Frais de transport | Prix franco |
|-----------------------------------------------|-----------|--------|--------------------|-------------|
| RW-GR 1800 PE, peint | B | 1178,- | 120,- | 1298,- |
| RW-GR 1800 PE, galvanisé à chaud | B | 1231,- | 120,- | 1351,- |
| RW-GR 2200-1 PE, peint | B | 1255,- | 120,- | 1375,- |
| RW-GR 2200-1 PE, galvanisé à chaud | B | 1313,- | 120,- | 1433,- |
| RW-GR 2200-2 PE, peint | B | 1443,- | 165,- | 1608,- |
| RW-GR 2200-2 PE, galvanisé à chaud | B | 1505,- | 165,- | 1670,- |
| RW-GR 2700-1 PE, peint | B | 1313,- | 218,- | 1531,- |
| RW-GR 2700-1 PE, galvanisé à chaud | B | 1395,- | 218,- | 1613,- |
| RW-GR 2700-2 PE, peint | B | 1469,- | 218,- | 1687,- |
| RW-GR 2700-2 PE, galvanisé à chaud | B | 1570,- | 218,- | 1788,- |
| RW-GR 2700-3 PE, peint | B | 1671,- | 218,- | 1889,- |
| RW-GR 2700-3 PE, galvanisé à chaud | B | 1776,- | 218,- | 1994,- |
| RW-GR 3300-1 PE, peint | B | 1790,- | 218,- | 2008,- |
| RW-GR 3300-1 PE, galvanisé à chaud | B | 1882,- | 218,- | 2100,- |
| RW-GR 3300-2 PE, peint | B | 1906,- | 218,- | 2124,- |
| RW-GR 3300-2 PE, galvanisé à chaud | B | 2018,- | 218,- | 2236,- |
| RW-GR 3300-3 PE, peint | B | 2110,- | 263,- | 2373,- |
| RW-GR 3300-3 PE, galvanisé à chaud | B | 2222,- | 263,- | 2485,- |
| RW-GR 3600-3 PE, peint | B | 2428,- | 273,- | 2701,- |
| RW-GR 3600-3 PE, galvanisé à chaud | B | 2580,- | 273,- | 2853,- |

| Bac de rayonnage Type RW-GR | Catégorie | Prix | Frais de transport | Prix franco |
|-------------------------------|-----------|-------|--------------------|-------------|
| RW-GR 1800, peint | B | 641,- | 120,- | 761,- |
| RW-GR 1800, galvanisé à chaud | B | 696,- | 120,- | 816,- |
| RW-GR 2200-1, peint | B | 686,- | 120,- | 806,- |

Prix en EURO, hors taxe

Conditions de livraison : en départ usine DE-46354 Südlohn ou DE-38820 Halberstadt, hors emballages

Frais de transport pour une livraison en Belgique

Liste de prix 0726 fr-BE

Environnement / Technique de stockage



| Bac de rayonnage Type RW-GR | Catégorie | Prix | Frais de transport | Prix franco |
|---------------------------------|-----------|--------|--------------------|-------------|
| RW-GR 2200-1, galvanisé à chaud | B | 745,- | 120,- | 865,- |
| RW-GR 2200-2, peint | B | 700,- | 165,- | 865,- |
| RW-GR 2200-2, galvanisé à chaud | B | 761,- | 165,- | 926,- |
| RW-GR 2700-1, peint | B | 732,- | 173,- | 905,- |
| RW-GR 2700-1, galvanisé à chaud | B | 815,- | 218,- | 1033,- |
| RW-GR 2700-2, peint | B | 811,- | 218,- | 1029,- |
| RW-GR 2700-2, galvanisé à chaud | B | 911,- | 218,- | 1129,- |
| RW-GR 2700-3, peint | B | 861,- | 218,- | 1079,- |
| RW-GR 2700-3, galvanisé à chaud | B | 966,- | 218,- | 1184,- |
| RW-GR 3300-1, peint | B | 1052,- | 218,- | 1270,- |
| RW-GR 3300-1, galvanisé à chaud | B | 1146,- | 218,- | 1364,- |
| RW-GR 3300-2, peint | B | 1119,- | 218,- | 1337,- |
| RW-GR 3300-2, galvanisé à chaud | B | 1230,- | 218,- | 1448,- |
| RW-GR 3300-3, peint | B | 1206,- | 218,- | 1424,- |
| RW-GR 3300-3, galvanisé à chaud | B | 1317,- | 218,- | 1535,- |
| RW-GR 3600-3, peint | B | 1330,- | 218,- | 1548,- |
| RW-GR 3600-3, galvanisé à chaud | B | 1483,- | 218,- | 1701,- |

| Armoire de sécurité Type SIW | Catégorie | Prix | Frais de transport | Prix franco |
|------------------------------|-----------|-------|--------------------|-------------|
| SIW 1005 | B | 596,- | 88,- | 684,- |
| SIW 2005 | B | 751,- | 120,- | 871,- |

| Plateforme d'approvisionnement pour diesel Type TAW | Catégorie | Prix | Frais de transport | Prix franco |
|-----------------------------------------------------|-----------|--------|--------------------|-------------|
| TAW 1, peint | B | 2448,- | sur demande | sur demande |
| TAW 2, peint | B | 3195,- | sur demande | sur demande |
| TAW 3, peint | B | 4603,- | sur demande | sur demande |

| Étagère environnementale Type UR | Catégorie | Prix | Frais de transport | Prix franco |
|------------------------------------|-----------|--------|--------------------|-------------|
| UR-G 2200, peint | B | 1827,- | 215,- | 2042,- |
| Caillebotis set, galvanisé à chaud | B | 198,- | 85,- | 283,- |
| Protection anti-collision | B | 75,- | 9,- | 84,- |
| UR-G 2700, peint | B | 1968,- | 215,- | 2183,- |
| Caillebotis set, galvanisé à chaud | B | 245,- | 85,- | 330,- |
| Protection anti-collision | B | 75,- | 9,- | 84,- |
| UR-G 3300, peint | B | 2749,- | 263,- | 3012,- |
| Caillebotis set, galvanisé à chaud | B | 297,- | 85,- | 382,- |
| Protection anti-collision | B | 75,- | 9,- | 84,- |
| UR-A 2200, peint | B | 1395,- | 215,- | 1610,- |
| Caillebotis set, galvanisé à chaud | B | 198,- | 85,- | 283,- |
| Protection anti-collision | B | 75,- | 9,- | 84,- |
| UR-A 2700, peint | B | 1535,- | 215,- | 1750,- |
| Caillebotis set, galvanisé à chaud | B | 245,- | 85,- | 330,- |
| Protection anti-collision | B | 75,- | 9,- | 84,- |
| UR-A 3300, peint | B | 2317,- | 263,- | 2580,- |
| Caillebotis set, galvanisé à chaud | B | 297,- | 85,- | 382,- |

Prix en EURO, hors taxe

Conditions de livraison : en départ usine DE-46354 Südlohn ou DE-38820 Halberstadt, hors emballages

Frais de transport pour une livraison en Belgique

Liste de prix 0726 fr-BE

Environnement / Technique de stockage



| Étagère environnementale Type UR | Catégorie | Prix | Frais de transport | Prix franco |
|----------------------------------|-----------|------|--------------------|-------------|
| Protection anti-collision | B | 75,- | 9,- | 84,- |

| Bac de rétention en acier inox Type VAW | Catégorie | Prix | Frais de transport | Prix franco |
|-----------------------------------------------------------------|-----------|--------|--------------------|-------------|
| VAW-1, inox 1.4571 | B | 990,- | 85,- | 1075,- |
| Caillebotis, inox 1.4571 | B | 494,- | 14,- | 508,- |
| Caillebotis, galvanisé à chaud | B | 71,- | 14,- | 85,- |
| VAW-2, inox 1.4571 | B | 1079,- | 85,- | 1164,- |
| Caillebotis, inox 1.4571 | B | 731,- | 16,- | 747,- |
| Caillebotis, galvanisé à chaud | B | 95,- | 16,- | 111,- |
| VAW-4/A, inox 1.4571 | B | 1236,- | 85,- | 1321,- |
| Caillebotis, inox 1.4571 | B | 1061,- | 22,- | 1083,- |
| Caillebotis, galvanisé à chaud | B | 124,- | 22,- | 146,- |
| VAW-4/B, inox 1.4571 | B | 1511,- | 85,- | 1596,- |
| Caillebotis, inox 1.4571 | B | 1461,- | 27,- | 1488,- |
| Caillebotis, galvanisé à chaud | B | 169,- | 27,- | 196,- |
| VAW 1000 (caillebotis inox), inox 1.4571 | B | 3909,- | 148,- | 4057,- |
| VAW 1000 (caillebotis galvanisée à chaud), inox 1.4571 | B | 2868,- | 148,- | 3016,- |
| VAW 1000-2 (caillebotis inox), inox 1.4571 | B | 5472,- | 261,- | 5733,- |
| VAW 1000-2 (caillebotis galvanisée à chaud), inox 1.4571 | B | 3561,- | 261,- | 3822,- |

| Chambre thermique Type WK | Catégorie | Prix | Frais de transport | Prix franco |
|---------------------------|-----------|---------|--------------------|-------------|
| WK 29-2 E65, peint | C | 30688,- | sur demande | sur demande |
| WK 29-2 E85, peint | C | 30859,- | sur demande | sur demande |
| WK 57-2 E65, peint | C | 43080,- | sur demande | sur demande |
| WK 57-2 E85, peint | C | 45540,- | sur demande | sur demande |

| Bac de rétention Type WM | Catégorie | Prix | Frais de transport | Prix franco |
|-----------------------------------------------|-----------|-------|--------------------|-------------|
| WM-2/200, galvanisé à chaud | B | 290,- | 88,- | 378,- |
| Support pour fûts FA 60-1, galvanisé à chaud | B | 109,- | 15,- | 124,- |
| Support pour fûts FA 60-2, galvanisé à chaud | B | 118,- | 18,- | 136,- |
| Support pour fûts FA 60-3, galvanisé à chaud | B | 138,- | 21,- | 159,- |
| Support pour fûts FA 200-1, galvanisé à chaud | B | 118,- | 15,- | 133,- |
| Rayonnage Type GR-A, galvanisé | B | 138,- | 28,- | 166,- |
| Rayonnage Type GR-B, galvanisé | B | 138,- | 28,- | 166,- |
| Rayonnage Type GR-C, galvanisé | B | 138,- | 28,- | 166,- |
| WM-4/200, galvanisé à chaud | B | 330,- | 88,- | 418,- |
| Support pour fûts FA 60-1, galvanisé à chaud | B | 109,- | 15,- | 124,- |
| Support pour fûts FA 60-2, galvanisé à chaud | B | 118,- | 18,- | 136,- |
| Support pour fûts FA 60-3, galvanisé à chaud | B | 138,- | 21,- | 159,- |
| Support pour fûts FA 200-1, galvanisé à chaud | B | 118,- | 15,- | 133,- |
| Support pour fûts FA 200-2, galvanisé à chaud | B | 138,- | 22,- | 160,- |
| Rayonnage Type GR-A, galvanisé | B | 138,- | 28,- | 166,- |
| Rayonnage Type GR-B, galvanisé | B | 138,- | 28,- | 166,- |
| Rayonnage Type GR-C, galvanisé | B | 138,- | 28,- | 166,- |
| WM-4/400, galvanisé à chaud | B | 396,- | 120,- | 516,- |

Prix en EURO, hors taxe

Conditions de livraison : en départ usine DE-46354 Südlohn ou DE-38820 Halberstadt, hors emballages

Frais de transport pour une livraison en Belgique

Liste de prix 0726 fr-BE

Environnement / Technique de stockage



| Bac de rétention Type WO | Catégorie | Prix | Frais de transport | Prix franco |
|--------------------------------------------------------------------------------------|-----------|--------|--------------------|-------------|
| WO-2/200, galvanisé à chaud | B | 221,- | 85,- | 306,- |
| WO-4/200, galvanisé à chaud | B | 240,- | 88,- | 328,- |
| WO-4/400, galvanisé à chaud | B | 309,- | 88,- | 397,- |
| Bac de rétention en PE Type WP | Catégorie | Prix | Frais de transport | Prix franco |
| WP 1/11, en polyéthylène robuste | B | 1089,- | 88,- | 1177,- |
| WP 2/11, en polyéthylène robuste | B | 1377,- | 88,- | 1465,- |
| Petit bac de rétention pour le soutirage pour VB 2, en Polyéthylène, de couleur bleu | B | 158,- | 28,- | 186,- |
| Bac de rétention en PE Type WPA-PE | Catégorie | Prix | Frais de transport | Prix franco |
| WPA-PE 2/2, en polyéthylène robuste | B | 324,- | 85,- | 409,- |
| WPA-PE 4/2, en polyéthylène robuste | B | 512,- | 85,- | 597,- |
| Bac de rétention en PE Type WP-PE | Catégorie | Prix | Frais de transport | Prix franco |
| WP-PE 1/11, en polyéthylène robuste | B | 1179,- | 88,- | 1267,- |
| Petit bac de rétention pour le soutirage pour VB 1, en Polyéthylène, de couleur bleu | B | 169,- | 28,- | 197,- |
| WP-PE 2/11, en polyéthylène robuste | B | 1560,- | 173,- | 1733,- |
| Petit bac de rétention pour le soutirage pour VB 2, en Polyéthylène, de couleur bleu | B | 158,- | 28,- | 186,- |
| WP-PE 2/2, en polyéthylène robuste | B | 301,- | 85,- | 386,- |
| WP-PE 4/2, en polyéthylène robuste | B | 469,- | 85,- | 554,- |
| WP-PE 4/4, en polyéthylène robuste | B | 487,- | 85,- | 572,- |
| WP-PE 8/11, en polyéthylène robuste | B | 1560,- | 173,- | 1733,- |
| Bac de rétention mobil en PE Type WPT | Catégorie | Prix | Frais de transport | Prix franco |
| WPT 230, en polyéthylène robuste | B | 538,- | 85,- | 623,- |

Prix en EURO, hors taxe

Conditions des livraisons : en départ usine DE-46354 Südlohn ou DE-38820 Halberstadt, hors emballages

Frais de transport pour une livraison en Belgique

Liste de prix 0726 fr-BE

Conteneurs pour matières dangereuses

| Box pour tubes fluorescents Type AL-D | Catégorie | Prix | Frais de transport | Prix franco |
|--------------------------------------------------------------------------------------------------------|-----------|-------------|--------------------|-------------|
| AL-D 150, aluminium | C | 518,- | 85,- | 603,- |
| AL-D 200, aluminium | C | 571,- | 85,- | 656,- |
| Bac collecteur Type ASB | Catégorie | Prix | Frais de transport | Prix franco |
| ASB 250, galvanisé à chaud | C | 2038,- | 165,- | 2203,- |
| ASB 450-I, galvanisé à chaud | C | 2155,- | 165,- | 2320,- |
| Conteneur pour déchets dangereux Type ASK | Catégorie | Prix | Frais de transport | Prix franco |
| ASK 540-4, galvanisé à chaud | C | sur demande | sur demande | sur demande |
| Conteneur DUO Type DC | Catégorie | Prix | Frais de transport | Prix franco |
| DC 450, galvanisé à chaud | C | 2347,- | sur demande | sur demande |
| Tamis en tôle d'inox | D | 118,- | 9,- | 127,- |
| Clé pour écrou papillon M12, galvanisé à chaud | F | 35,- | 15,- | 50,- |
| DC 1000, galvanisé à chaud | C | 2493,- | sur demande | sur demande |
| Tamis en tôle d'inox | D | 118,- | 9,- | 127,- |
| Clé pour écrou papillon M12, galvanisé à chaud | F | 35,- | 15,- | 50,- |
| Conteneur de stockage pour batteries au lithium-ion de Type LIL | Catégorie | Prix | Frais de transport | Prix franco |
| LIL 30, galvanisé à chaud | B | 1937,- | 88,- | 2025,- |
| LIL 90, galvanisé à chaud | B | 2816,- | 120,- | 2936,- |
| Jeu de roulettes, polyamide, Capacité de charge 1050 kg / jeux de roulettes | A | 156,- | 15,- | 171,- |
| LIL 220, galvanisé à chaud | B | 4864,- | 165,- | 5029,- |
| Jeu de roulettes, polyamide, Capacité de charge 1050 kg / jeux de roulettes | A | 156,- | 15,- | 171,- |
| LIL 280, galvanisé à chaud | B | 5884,- | 165,- | 6049,- |
| Jeu de roulettes, polyamide, Capacité de charge 1050 kg / jeux de roulettes | A | 156,- | 15,- | 171,- |
| LIL 340, galvanisé à chaud | B | 6792,- | 165,- | 6957,- |
| Jeu de roulettes, polyamide, Capacité de charge 1050 kg / jeux de roulettes | A | 156,- | 15,- | 171,- |
| MobiCont Type M 800 | Catégorie | Prix | Frais de transport | Prix franco |
| M 800, peint | C | 1389,- | 165,- | 1554,- |
| Indicateur de niveau | C | 220,- | 9,- | 229,- |
| Entonnoir, PP | D | 68,- | 9,- | 77,- |
| Couvercle de remplissage / de prise | C | 68,- | 9,- | 77,- |
| Couvercle, galvanisé, sans serrure | C | 195,- | 15,- | 210,- |
| Couvercle, galvanisé, avec serrure carrée | C | 242,- | 18,- | 260,- |
| Couvercle, galvanisé, avec serrure cylindrique | C | 242,- | 18,- | 260,- |
| Jeu de roulettes, polyamide, Capacité de charge 1350 kg / jeux de roulettes | A | 192,- | 15,- | 207,- |
| Pompe à main K 10 C, pour filetage à fûts, convient pour carburants et diesel | C | 95,- | 14,- | 109,- |
| Pistolet de ravitaillement (longueur 1,5 m) pour pompe manuelle K 10 C, adéquat pour diesel et essence | C | 68,- | 14,- | 82,- |

Prix en EURO, hors taxe

Conditions de livraison : en départ usine DE-46354 Südlohn ou DE-38820 Halberstadt, hors emballages

Frais de transport pour une livraison en Belgique

Liste de prix 0726 fr-BE

Conteneurs pour matières dangereuses



| MobiCont Type M 800 | Catégorie | Prix | Frais de transport | Prix franco |
|--------------------------------------------------------------------------------------------------------|-----------|--------|--------------------|-------------|
| Pistolet de ravitaillement (longueur 3 m) pour pompe manuelle K 10 C, adéquat pour diesel et essence | C | 96,- | 14,- | 110,- |
| Pistolet de ravitaillement (longueur 4 m) pour pompe manuelle K 10 C, adéquat pour diesel et essence | C | 109,- | 14,- | 123,- |
| Pompe électrique TecPump 400 DC 12V | C | 510,- | 15,- | 525,- |
| Pompe électrique TecPump 400 DC 24V | C | 510,- | 15,- | 525,- |
| Pompe électrique TecPump 600 AC 230V | C | 510,- | 15,- | 525,- |
| M 800, galvanisé à chaud | C | 1483,- | 165,- | 1648,- |
| Indicateur de niveau | C | 220,- | 9,- | 229,- |
| Entonnoir, PP | D | 68,- | 9,- | 77,- |
| Couvercle de remplissage / de prise | C | 68,- | 9,- | 77,- |
| Couvercle, galvanisé, sans serrure | C | 195,- | 15,- | 210,- |
| Couvercle, galvanisé, avec serrure carrée | C | 242,- | 18,- | 260,- |
| Couvercle, galvanisé, avec serrure cylindrique | C | 242,- | 18,- | 260,- |
| Jeu de roulettes, polyamide, Capacité de charge 1350 kg / jeux de roulettes | A | 192,- | 15,- | 207,- |
| Pompe à main K 10 C, pour filetage à fûts, convient pour carburants et diesel | C | 95,- | 14,- | 109,- |
| Pistolet de ravitaillement (longueur 1,5 m) pour pompe manuelle K 10 C, adéquat pour diesel et essence | C | 68,- | 14,- | 82,- |
| Pistolet de ravitaillement (longueur 3 m) pour pompe manuelle K 10 C, adéquat pour diesel et essence | C | 96,- | 14,- | 110,- |
| Pistolet de ravitaillement (longueur 4 m) pour pompe manuelle K 10 C, adéquat pour diesel et essence | C | 109,- | 14,- | 123,- |
| Pompe électrique TecPump 400 DC 12V | C | 510,- | 15,- | 525,- |
| Pompe électrique TecPump 400 DC 24V | C | 510,- | 15,- | 525,- |
| Pompe électrique TecPump 600 AC 230V | C | 510,- | 15,- | 525,- |

| MobiCont Type MD | Catégorie | Prix | Frais de transport | Prix franco |
|--------------------------------------------------------------------------------------------------------|-----------|--------|--------------------|-------------|
| MD 800, peint | C | 1934,- | 165,- | 2099,- |
| Indicateur de niveau | C | 220,- | 9,- | 229,- |
| Pompe à main K 10 C, pour filetage à fûts, convient pour carburants et diesel | C | 95,- | 14,- | 109,- |
| Pistolet de ravitaillement (longueur 1,5 m) pour pompe manuelle K 10 C, adéquat pour diesel et essence | C | 68,- | 14,- | 82,- |
| Pistolet de ravitaillement (longueur 3 m) pour pompe manuelle K 10 C, adéquat pour diesel et essence | C | 96,- | 14,- | 110,- |
| Pistolet de ravitaillement (longueur 4 m) pour pompe manuelle K 10 C, adéquat pour diesel et essence | C | 109,- | 14,- | 123,- |
| Pompe électrique TecPump 400 DC 12V | C | 510,- | 15,- | 525,- |
| Pompe électrique TecPump 400 DC 24V | C | 510,- | 15,- | 525,- |
| Pompe électrique TecPump 600 AC 230V | C | 510,- | 15,- | 525,- |
| MD 800, galvanisé à chaud | C | 2025,- | 165,- | 2190,- |
| Indicateur de niveau | C | 220,- | 9,- | 229,- |
| Pompe à main K 10 C, pour filetage à fûts, convient pour carburants et diesel | C | 95,- | 14,- | 109,- |
| Pistolet de ravitaillement (longueur 1,5 m) pour pompe manuelle K 10 C, adéquat pour diesel et essence | C | 68,- | 14,- | 82,- |
| Pistolet de ravitaillement (longueur 3 m) pour pompe manuelle K 10 C, adéquat pour diesel et essence | C | 96,- | 14,- | 110,- |

Prix en EURO, hors taxe

Conditions de livraison : en départ usine DE-46354 Südlohn ou DE-38820 Halberstadt, hors emballages

Frais de transport pour une livraison en Belgique

Liste de prix 0726 fr-BE

Conteneurs pour matières dangereuses



| MobiCont Type MD | Catégorie | Prix | Frais de transport | Prix franco |
|--------------------------------------------------------------------------------------------------------|------------------|-------------|---------------------------|--------------------|
| Pistolet de ravitaillement (longueur 4 m) pour pompe manuelle K 10 C, adéquat pour diesel et essence | C | 109,- | 14,- | 123,- |
| Pompe électrique TecPump 400 DC 12V | C | 510,- | 15,- | 525,- |
| Pompe électrique TecPump 400 DC 24V | C | 510,- | 15,- | 525,- |
| Pompe électrique TecPump 600 AC 230V | C | 510,- | 15,- | 525,- |
| MobiCont Type MO | Catégorie | Prix | Frais de transport | Prix franco |
| MO 800, peint | C | sur demande | sur demande | sur demande |
| Indicateur de niveau | C | 220,- | 9,- | 229,- |
| MO 800, galvanisé à chaud | C | sur demande | sur demande | sur demande |
| Indicateur de niveau | C | 220,- | 9,- | 229,- |
| Cuve mobile pour carburant Type MT | Catégorie | Prix | Frais de transport | Prix franco |
| MT 450, galvanisé à chaud | C | 2223,- | 165,- | 2388,- |
| Indicateur de niveau | C | 220,- | 9,- | 229,- |
| Pompe à main K 10 C, pour filetage à fûts, convient pour carburants et diesel | C | 95,- | 14,- | 109,- |
| Compteur FMT 3 avec affichage digitale et connexions à visser | C | 320,- | 9,- | 329,- |
| Pompe électrique TecPump 400 DC 12V | C | 510,- | 12,- | 522,- |
| Pompe électrique TecPump 400 DC 24V | C | 510,- | 12,- | 522,- |
| Pompe électrique TecPump 600 AC 230V | C | 510,- | 12,- | 522,- |
| Compteur Z 400, kit d'adaptation pour pompes électriques TecPump 400 DC 12V, 400 DC 24V et 600 AC 230V | C | 159,- | 9,- | 168,- |
| MT 600, galvanisé à chaud | C | 2644,- | 165,- | 2809,- |
| Indicateur de niveau | C | 220,- | 9,- | 229,- |
| Pompe à main K 10 C, pour filetage à fûts, convient pour carburants et diesel | C | 95,- | 14,- | 109,- |
| Compteur FMT 3 avec affichage digitale et connexions à visser | C | 320,- | 9,- | 329,- |
| Pompe électrique TecPump 400 DC 12V | C | 510,- | 12,- | 522,- |
| Pompe électrique TecPump 400 DC 24V | C | 510,- | 12,- | 522,- |
| Pompe électrique TecPump 600 AC 230V | C | 510,- | 12,- | 522,- |
| Compteur Z 400, kit d'adaptation pour pompes électriques TecPump 400 DC 12V, 400 DC 24V et 600 AC 230V | C | 159,- | 9,- | 168,- |
| MT 1000, galvanisé à chaud | C | 2858,- | 210,- | 3068,- |
| Indicateur de niveau | C | 220,- | 9,- | 229,- |
| Pompe à main K 10 C, pour filetage à fûts, convient pour carburants et diesel | C | 95,- | 14,- | 109,- |
| Compteur FMT 3 avec affichage digitale et connexions à visser | C | 320,- | 9,- | 329,- |
| Pompe électrique TecPump 400 DC 12V | C | 510,- | 12,- | 522,- |
| Pompe électrique TecPump 400 DC 24V | C | 510,- | 12,- | 522,- |
| Pompe électrique TecPump 600 AC 230V | C | 510,- | 12,- | 522,- |
| Compteur Z 400, kit d'adaptation pour pompes électriques TecPump 400 DC 12V, 400 DC 24V et 600 AC 230V | C | 159,- | 9,- | 168,- |
| MobiCont Type MW | Catégorie | Prix | Frais de transport | Prix franco |
| MW 800, peint | C | 1783,- | 165,- | 1948,- |
| Indicateur de niveau | C | 220,- | 9,- | 229,- |
| Tubulure de remplissage | C | 53,- | 8,- | 61,- |
| Chauffage de la citerne, 220 W | C | 384,- | 12,- | 396,- |

Prix en EURO, hors taxe

Conditions de livraison : en départ usine DE-46354 Südlohn ou DE-38820 Halberstadt, hors emballages

Frais de transport pour une livraison en Belgique

Liste de prix 0726 fr-BE

Conteneurs pour matières dangereuses



| MobiCont Type MW | Catégorie | Prix | Frais de transport | Prix franco |
|----------------------------------|-----------|--------|--------------------|-------------|
| Garniture de prise | B | 67,- | 9,- | 76,- |
| Soupape de siphon | D | 71,- | 8,- | 79,- |
| Soupape de ventilation | C | 27,- | 8,- | 35,- |
| MW 800, galvanisé à chaud | C | 1877,- | 165,- | 2042,- |
| Indicateur de niveau | C | 220,- | 9,- | 229,- |
| Tubulure de remplissage | C | 53,- | 8,- | 61,- |
| Chauffage de la citerne, 220 W | C | 384,- | 12,- | 396,- |
| Garniture de prise | B | 67,- | 9,- | 76,- |
| Soupape de siphon | D | 71,- | 8,- | 79,- |
| Soupape de ventilation | C | 27,- | 8,- | 35,- |

| Bac pour déchets spécifiques Type SAF | Catégorie | Prix | Frais de transport | Prix franco |
|---------------------------------------|-----------|--------|--------------------|-------------|
| SAF 450, galvanisé à chaud | C | 1136,- | sur demande | sur demande |
| SAF 600, galvanisé à chaud | C | 1136,- | sur demande | sur demande |
| SAF 1000, galvanisé à chaud | C | 1136,- | sur demande | sur demande |

| Bac d'avarie pour déchets spécifiques Type SAG | Catégorie | Prix | Frais de transport | Prix franco |
|-----------------------------------------------------|-----------|--------|--------------------|-------------|
| SAG 800, galvanisé à chaud | C | 1141,- | 165,- | 1306,- |
| SAG 1500, galvanisé à chaud | C | 2151,- | sur demande | sur demande |
| Sacs poubelles en polyéthylène, 25 pièce en rouleau | C | 187,- | 41,- | 228,- |
| SAG 2100, galvanisé à chaud | C | 2257,- | sur demande | sur demande |
| Sacs poubelles en polyéthylène, 25 pièce en rouleau | C | 187,- | 41,- | 228,- |
| SAG 2700, galvanisé à chaud | C | 2331,- | sur demande | sur demande |
| Sacs poubelles en polyéthylène, 25 pièce en rouleau | C | 187,- | 41,- | 228,- |

| Bac pour déchets spécifiques Type SAP | Catégorie | Prix | Frais de transport | Prix franco |
|----------------------------------------------------------------|-----------|-------|--------------------|-------------|
| SAP 450, galvanisé à chaud | C | 953,- | sur demande | sur demande |
| Sacs poubelles en polyéthylène, 50 pièce en rouleau - 0,085 mm | C | 139,- | 62,- | 201,- |
| Sacs poubelles en polyéthylène, 50 pièce en rouleau - 0,16 mm | C | 246,- | 85,- | 331,- |
| SAP 600, galvanisé à chaud | C | 953,- | sur demande | sur demande |
| Sacs poubelles en polyéthylène, 50 pièce en rouleau - 0,085 mm | C | 139,- | 62,- | 201,- |
| Sacs poubelles en polyéthylène, 50 pièce en rouleau - 0,16 mm | C | 246,- | 85,- | 331,- |
| SAP 800, galvanisé à chaud | C | 953,- | sur demande | sur demande |
| Sacs poubelles en polyéthylène, 50 pièce en rouleau - 0,085 mm | C | 139,- | 62,- | 201,- |
| Sacs poubelles en polyéthylène, 50 pièce en rouleau - 0,16 mm | C | 246,- | 85,- | 331,- |

| Bac pour déchets spécifiques Type SAP-1 | Catégorie | Prix | Frais de transport | Prix franco |
|----------------------------------------------------------------|-----------|-------|--------------------|-------------|
| SAP 450-1, galvanisé à chaud | C | 891,- | sur demande | sur demande |
| Sacs poubelles en polyéthylène, 50 pièce en rouleau - 0,085 mm | C | 139,- | 62,- | 201,- |
| Sacs poubelles en polyéthylène, 50 pièce en rouleau - 0,16 mm | C | 246,- | 85,- | 331,- |
| SAP 600-1, galvanisé à chaud | C | 891,- | sur demande | sur demande |
| Sacs poubelles en polyéthylène, 50 pièce en rouleau - 0,085 mm | C | 139,- | 62,- | 201,- |
| Sacs poubelles en polyéthylène, 50 pièce en rouleau - 0,16 mm | C | 246,- | 85,- | 331,- |
| SAP 800-1, galvanisé à chaud | C | 891,- | sur demande | sur demande |
| Sacs poubelles en polyéthylène, 50 pièce en rouleau - 0,085 mm | C | 139,- | 62,- | 201,- |

Prix en EURO, hors taxe

Conditions de livraison : en départ usine DE-46354 Südlohn ou DE-38820 Halberstadt, hors emballages

Frais de transport pour une livraison en Belgique

Liste de prix 0726 fr-BE

Conteneurs pour matières dangereuses



| Bac pour déchets spécifiques Type SAP-1 | Catégorie | Prix | Frais de transport | Prix franco |
|----------------------------------------------------------------|------------------|-------------|---------------------------|--------------------|
| Sacs poubelles en polyéthylène, 50 pièce en rouleau - 0,16 mm | C | 246,- | 85,- | 331,- |
| SAP 800-3, galvanisé à chaud | C | 874,- | sur demande | sur demande |
| Sacs poubelles en polyéthylène, 50 pièce en rouleau - 0,085 mm | C | 139,- | 62,- | 201,- |
| Sacs poubelles en polyéthylène, 50 pièce en rouleau - 0,16 mm | C | 246,- | 85,- | 331,- |
| Conteneurs pour batteries usagées Type SAP 600 K | Catégorie | Prix | Frais de transport | Prix franco |
| SAP 600 K, galvanisé à chaud | C | 1286,- | sur demande | sur demande |
| Conteneurs pour batteries usagées Type SAP 601 K | Catégorie | Prix | Frais de transport | Prix franco |
| SAP 601 K, galvanisé à chaud | C | 1141,- | sur demande | sur demande |
| Bac pour déchets spécifiques Type SAS | Catégorie | Prix | Frais de transport | Prix franco |
| SAS 800, galvanisé à chaud | C | 963,- | sur demande | sur demande |
| Conteneurs pour substances nocives Type SF | Catégorie | Prix | Frais de transport | Prix franco |
| SF 240, galvanisé à chaud | C | sur demande | sur demande | sur demande |
| Box pour tubes fluorescents Type SL | Catégorie | Prix | Frais de transport | Prix franco |
| SL 150, peint | C | 688,- | 120,- | 808,- |
| SL 150, galvanisé à chaud | C | 822,- | 120,- | 942,- |
| SL 200, peint | C | 766,- | 120,- | 886,- |
| SL 200, galvanisé à chaud | C | 902,- | 165,- | 1067,- |
| Box pour tubes fluorescents Type SL-D | Catégorie | Prix | Frais de transport | Prix franco |
| SL-D 150, peint | C | 757,- | 120,- | 877,- |
| Insert amovible pour box pour tube fluorescent Type SL-D | C | 87,- | 10,- | 97,- |
| SL-D 150, galvanisé à chaud | C | 880,- | 120,- | 1000,- |
| Insert amovible pour box pour tube fluorescent Type SL-D | C | 87,- | 10,- | 97,- |
| SL-D 200, peint | C | 837,- | 120,- | 957,- |
| Insert amovible pour box pour tube fluorescent Type SL-D | C | 87,- | 10,- | 97,- |
| SL-D 200, galvanisé à chaud | C | 973,- | 120,- | 1093,- |
| Insert amovible pour box pour tube fluorescent Type SL-D | C | 87,- | 10,- | 97,- |
| Box pour tubes fluorescents Type SL-N | Catégorie | Prix | Frais de transport | Prix franco |
| SL-N 220, peint | C | 861,- | 120,- | 981,- |
| SL-N 220, galvanisé à chaud | C | 1003,- | 120,- | 1123,- |
| Conteneurs pour déchets spécifiques Type SP | Catégorie | Prix | Frais de transport | Prix franco |
| SP 100, galvanisé à chaud | C | sur demande | sur demande | sur demande |
| SP 240, galvanisé à chaud | C | sur demande | sur demande | sur demande |
| Box de transport pour les aérosols Type STB | Catégorie | Prix | Frais de transport | Prix franco |
| STB 1000, galvanisé à chaud | C | 1158,- | sur demande | sur demande |
| Sacs poubelles en polyéthylène, 50 pièce en rouleau | C | 192,- | 62,- | 254,- |

Prix en EURO, hors taxe

Conditions de livraison : en départ usine DE-46354 Südlohn ou DE-38820 Halberstadt, hors emballages

Frais de transport pour une livraison en Belgique

Liste de prix 0726 fr-BE

Conteneurs pour matières dangereuses



| Box de transport pour les aérosols Type STB | Catégorie | Prix | Frais de transport | Prix franco |
|---------------------------------------------|-----------|-------|--------------------|-------------|
| Feutre absorbant, 100 pièce | C | 366,- | 28,- | 394,- |

Prix en EURO, hors taxe

Conditions des livraisons : en départ usine DE-46354 Südlohn ou DE-38820 Halberstadt, hors emballages

Frais de transport pour une livraison en Belgique