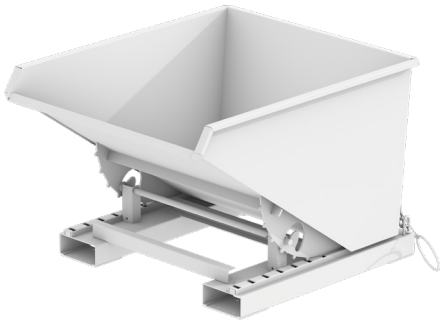


...made by



LISTE DE PRIX 0726 FR-LU

APPAREILS POUR CHARIOT ÉLÉVATEUR

MATÉRIEL DE MANUTENTION

ENVIRONNEMENT / TECHNIQUE DE STOCKAGE

CONTENEURS POUR MATIÈRES DANGEREUSES

INNOVATION – CONSTRUCTION – PRODUCTION

...depuis 1966

Liste de prix 0726 fr-LU

Appareils pour chariot élévateur

Pince à fûts Type 3P	Catégorie	Prix	Frais de transport	Prix franco
3P, peint	B	942,-	88,-	1030,-
3P, galvanisé à chaud	B	990,-	88,-	1078,-

Benne basculante Type 3S	Catégorie	Prix	Frais de transport	Prix franco
3S 300, peint	A	1244,-	120,-	1364,-
Couvercle, galvanisé	A	174,-	18,-	192,-
Jeu de roulettes, polyamide, Capacité de charge 1050 kg / jeux de roulettes	A	136,-	15,-	151,-
3S 300, galvanisé à chaud	A	1342,-	165,-	1507,-
Couvercle, galvanisé	A	174,-	18,-	192,-
Jeu de roulettes, polyamide, Capacité de charge 1050 kg / jeux de roulettes	A	136,-	15,-	151,-
3S 600, peint	A	1300,-	165,-	1465,-
Couvercle, galvanisé	A	196,-	22,-	218,-
Jeu de roulettes, polyamide, Capacité de charge 1050 kg / jeux de roulettes	A	136,-	15,-	151,-
3S 600, galvanisé à chaud	A	1402,-	165,-	1567,-
Couvercle, galvanisé	A	196,-	22,-	218,-
Jeu de roulettes, polyamide, Capacité de charge 1050 kg / jeux de roulettes	A	136,-	15,-	151,-

Benne basculante Type 4A	Catégorie	Prix	Frais de transport	Prix franco
4A 600, peint	A	1103,-	120,-	1223,-
Couvercle, galvanisé	A	196,-	22,-	218,-
Soudé étanche à l'eau et à l'huile	A	78,-	0,-	78,-
4A 600, galvanisé à chaud	A	1250,-	120,-	1370,-
Couvercle, galvanisé	A	196,-	22,-	218,-
Soudé étanche à l'eau et à l'huile	A	78,-	0,-	78,-
4A 900, peint	A	1239,-	165,-	1404,-
Couvercle, galvanisé	A	223,-	27,-	250,-
Soudé étanche à l'eau et à l'huile	A	78,-	0,-	78,-
4A 900, galvanisé à chaud	A	1424,-	165,-	1589,-
Couvercle, galvanisé	A	223,-	27,-	250,-
Soudé étanche à l'eau et à l'huile	A	78,-	0,-	78,-
4A 1200, peint	A	1327,-	165,-	1492,-
Couvercle, galvanisé	A	223,-	26,-	249,-
Soudé étanche à l'eau et à l'huile	A	121,-	0,-	121,-
4A 1200, galvanisé à chaud	A	1558,-	165,-	1723,-
Couvercle, galvanisé	A	223,-	26,-	249,-
Soudé étanche à l'eau et à l'huile	A	121,-	0,-	121,-

Pince à fûts Type 4P	Catégorie	Prix	Frais de transport	Prix franco
4P, peint	B	578,-	28,-	606,-
4P, galvanisé à chaud	B	551,-	28,-	579,-

Prix en EURO, hors taxe

Conditions de livraison : en départ usine DE-46354 Südlohn ou DE-38820 Halberstadt, hors emballages

Frais de transport pour une livraison CPT-Luxembourg

Liste de prix 0726 fr-LU

Appareils pour chariot élévateur



Pince à fûts Type 4P-D	Catégorie	Prix	Frais de transport	Prix franco
4P-D120, peint	B	578,-	28,-	606,-
4P-D120, galvanisé à chaud	B	551,-	28,-	579,-
4P-D220, peint	B	578,-	28,-	606,-
4P-D220, galvanisé à chaud	B	551,-	28,-	579,-

Benne basculante Type AK	Catégorie	Prix	Frais de transport	Prix franco
AK 50, peint	A	802,-	120,-	922,-
Couvercle, galvanisé	A	140,-	16,-	156,-
Jeu de roulettes, polyamide, Capacité de charge 1050 kg / jeux de roulettes	A	136,-	15,-	151,-
Soudé étanche à l'eau et à l'huile	A	78,-	0,-	78,-
AK 50, galvanisé à chaud	A	956,-	120,-	1076,-
Couvercle, galvanisé	A	140,-	16,-	156,-
Jeu de roulettes, polyamide, Capacité de charge 1050 kg / jeux de roulettes	A	136,-	15,-	151,-
Soudé étanche à l'eau et à l'huile	A	78,-	0,-	78,-
AK 75, peint	A	897,-	120,-	1017,-
Couvercle, galvanisé	A	192,-	21,-	213,-
Jeu de roulettes, polyamide, Capacité de charge 1050 kg / jeux de roulettes	A	136,-	15,-	151,-
Soudé étanche à l'eau et à l'huile	A	78,-	0,-	78,-
AK 75, galvanisé à chaud	A	1048,-	165,-	1213,-
Couvercle, galvanisé	A	192,-	21,-	213,-
Jeu de roulettes, polyamide, Capacité de charge 1050 kg / jeux de roulettes	A	136,-	15,-	151,-
Soudé étanche à l'eau et à l'huile	A	78,-	0,-	78,-
AK 100, peint	A	970,-	165,-	1135,-
Couvercle, galvanisé	A	218,-	26,-	244,-
Jeu de roulettes, polyamide, Capacité de charge 1050 kg / jeux de roulettes	A	136,-	15,-	151,-
Soudé étanche à l'eau et à l'huile	A	121,-	0,-	121,-
AK 100, galvanisé à chaud	A	1133,-	165,-	1298,-
Couvercle, galvanisé	A	218,-	26,-	244,-
Jeu de roulettes, polyamide, Capacité de charge 1050 kg / jeux de roulettes	A	136,-	15,-	151,-
Soudé étanche à l'eau et à l'huile	A	121,-	0,-	121,-
AK 150, peint	A	1238,-	165,-	1403,-
Couvercle, galvanisé	A	305,-	28,-	333,-
Jeu de roulettes, polyamide, Capacité de charge 1050 kg / jeux de roulettes	A	136,-	15,-	151,-
Soudé étanche à l'eau et à l'huile	A	121,-	0,-	121,-
AK 150, galvanisé à chaud	A	1448,-	165,-	1613,-
Couvercle, galvanisé	A	305,-	28,-	333,-
Jeu de roulettes, polyamide, Capacité de charge 1050 kg / jeux de roulettes	A	136,-	15,-	151,-
Soudé étanche à l'eau et à l'huile	A	121,-	0,-	121,-

Conteneur B.T.P. Type BBG	Catégorie	Prix	Frais de transport	Prix franco
BBG 100, peint	A	405,-	120,-	525,-
Couvercle, galvanisé	A	189,-	88,-	277,-
BBG 100, galvanisé à chaud	A	496,-	120,-	616,-
Couvercle, galvanisé	A	189,-	88,-	277,-

Prix en EURO, hors taxe

Conditions de livraison : en départ usine DE-46354 Südlohn ou DE-38820 Halberstadt, hors emballages

Frais de transport pour une livraison CPT-Luxembourg

Liste de prix 0726 fr-LU

Appareils pour chariot élévateur



Conteneur B.T.P. Type BBK	Catégorie	Prix	Frais de transport	Prix franco
BBK 100, peint	A	496,-	120,-	616,-
Couvercle, galvanisé	A	189,-	88,-	277,-
BBK 100, galvanisé à chaud	A	571,-	120,-	691,-
Couvercle, galvanisé	A	189,-	88,-	277,-
Conteneur B.T.P. Type BBM	Catégorie	Prix	Frais de transport	Prix franco
BBM 500, peint	A	325,-	88,-	413,-
BBM 500, galvanisé à chaud	A	359,-	88,-	447,-
Conteneur B.T.P. Type BBP	Catégorie	Prix	Frais de transport	Prix franco
BBP 100, peint	A	433,-	88,-	521,-
Couvercle, galvanisé	A	189,-	88,-	277,-
Tourillon de positionnement et butée d'angle	A	51,-	10,-	61,-
BBP 100, galvanisé à chaud	A	511,-	88,-	599,-
Couvercle, galvanisé	A	189,-	88,-	277,-
Tourillon de positionnement et butée d'angle	A	51,-	10,-	61,-
Palonnier pour conteneur B.T.P. Type BBT	Catégorie	Prix	Frais de transport	Prix franco
BBT, peint	A	571,-	120,-	691,-
BBT, galvanisé à chaud	A	649,-	120,-	769,-
Conteneur Type BC	Catégorie	Prix	Frais de transport	Prix franco
BC 500, peint	B	957,-	120,-	1077,-
Couvercle, galvanisé	B	143,-	16,-	159,-
Jeu de roulettes, polyamide, Capacité de charge 1350 kg / jeux de roulettes	A	192,-	15,-	207,-
BC 500, galvanisé à chaud	B	1179,-	165,-	1344,-
Couvercle, galvanisé	B	143,-	16,-	159,-
Jeu de roulettes, polyamide, Capacité de charge 1350 kg / jeux de roulettes	A	192,-	15,-	207,-
BC 500 (dévrouillage par pince lève-bloc), peint	B	1026,-	120,-	1146,-
Couvercle, galvanisé	B	143,-	16,-	159,-
Jeu de roulettes, polyamide, Capacité de charge 1350 kg / jeux de roulettes	A	192,-	15,-	207,-
BC 500 (dévrouillage par pince lève-bloc), galvanisé à chaud	B	1250,-	165,-	1415,-
Couvercle, galvanisé	B	143,-	16,-	159,-
Jeu de roulettes, polyamide, Capacité de charge 1350 kg / jeux de roulettes	A	192,-	15,-	207,-
BC 1000, peint	B	1043,-	165,-	1208,-
Couvercle, galvanisé	B	143,-	16,-	159,-
Jeu de roulettes, polyamide, Capacité de charge 1350 kg / jeux de roulettes	A	192,-	15,-	207,-
BC 1000, galvanisé à chaud	B	1316,-	165,-	1481,-
Couvercle, galvanisé	B	143,-	16,-	159,-
Jeu de roulettes, polyamide, Capacité de charge 1350 kg / jeux de roulettes	A	192,-	15,-	207,-
BC 1000 (dévrouillage par pince lève-bloc), peint	B	1111,-	165,-	1276,-
Couvercle, galvanisé	B	143,-	16,-	159,-
Jeu de roulettes, polyamide, Capacité de charge 1350 kg / jeux de roulettes	A	192,-	15,-	207,-
BC 1000 (dévrouillage par pince lève-bloc), galvanisé à chaud	B	1386,-	165,-	1551,-
Couvercle, galvanisé	B	143,-	16,-	159,-

Prix en EURO, hors taxe

Conditions de livraison : en départ usine DE-46354 Südlohn ou DE-38820 Halberstadt, hors emballages

Frais de transport pour une livraison CPT-Luxembourg

Liste de prix 0726 fr-LU

Appareils pour chariot élévateur



Conteneur Type BC	Catégorie	Prix	Frais de transport	Prix franco
Jeu de roulettes, polyamide, Capacité de charge 1350 kg / jeux de roulettes	A	192,-	15,-	207,-
Benne basculante Type BK	Catégorie	Prix	Frais de transport	Prix franco
BK 30, peint	A	700,-	120,-	820,-
Couvercle, galvanisé	A	98,-	18,-	116,-
Jeu de roulettes, polyamide, Capacité de charge 1350 kg / jeux de roulettes	A	192,-	15,-	207,-
Jeu de roulettes pour charges lourdes, polyamide, Capacité de charge 2550 kg / jeux de roulettes	A	379,-	15,-	394,-
Soudé étanche à l'eau et à l'huile	A	78,-	0,-	78,-
BK 30, galvanisé à chaud	A	984,-	120,-	1104,-
Couvercle, galvanisé	A	98,-	18,-	116,-
Jeu de roulettes, polyamide, Capacité de charge 1350 kg / jeux de roulettes	A	192,-	15,-	207,-
Jeu de roulettes pour charges lourdes, polyamide, Capacité de charge 2550 kg / jeux de roulettes	A	379,-	15,-	394,-
Soudé étanche à l'eau et à l'huile	A	78,-	0,-	78,-
BK 50, peint	A	984,-	120,-	1104,-
Couvercle, galvanisé	A	98,-	20,-	118,-
Jeu de roulettes, polyamide, Capacité de charge 1350 kg / jeux de roulettes	A	192,-	15,-	207,-
Jeu de roulettes pour charges lourdes, polyamide, Capacité de charge 2550 kg / jeux de roulettes	A	379,-	15,-	394,-
Soudé étanche à l'eau et à l'huile	A	78,-	0,-	78,-
BK 50, galvanisé à chaud	A	1327,-	165,-	1492,-
Couvercle, galvanisé	A	98,-	20,-	118,-
Jeu de roulettes, polyamide, Capacité de charge 1350 kg / jeux de roulettes	A	192,-	15,-	207,-
Jeu de roulettes pour charges lourdes, polyamide, Capacité de charge 2550 kg / jeux de roulettes	A	379,-	15,-	394,-
Soudé étanche à l'eau et à l'huile	A	78,-	0,-	78,-
BK 80, peint	A	1297,-	165,-	1462,-
Couvercle, galvanisé	A	144,-	22,-	166,-
Jeu de roulettes, polyamide, Capacité de charge 1350 kg / jeux de roulettes	A	192,-	15,-	207,-
Jeu de roulettes pour charges lourdes, polyamide, Capacité de charge 2550 kg / jeux de roulettes	A	379,-	15,-	394,-
Soudé étanche à l'eau et à l'huile	A	78,-	0,-	78,-
BK 80, galvanisé à chaud	A	1814,-	165,-	1979,-
Couvercle, galvanisé	A	144,-	22,-	166,-
Jeu de roulettes, polyamide, Capacité de charge 1350 kg / jeux de roulettes	A	192,-	15,-	207,-
Jeu de roulettes pour charges lourdes, polyamide, Capacité de charge 2550 kg / jeux de roulettes	A	379,-	15,-	394,-
Soudé étanche à l'eau et à l'huile	A	78,-	0,-	78,-
BK 100, peint	A	1508,-	165,-	1673,-
Couvercle, galvanisé	A	173,-	27,-	200,-
Jeu de roulettes, polyamide, Capacité de charge 1350 kg / jeux de roulettes	A	192,-	15,-	207,-
Jeu de roulettes pour charges lourdes, polyamide, Capacité de charge 2550 kg / jeux de roulettes	A	379,-	15,-	394,-
Soudé étanche à l'eau et à l'huile	A	121,-	0,-	121,-
BK 100, galvanisé à chaud	A	2070,-	165,-	2235,-
Couvercle, galvanisé	A	173,-	27,-	200,-

Prix en EURO, hors taxe

Conditions de livraison : en départ usine DE-46354 Südlohn ou DE-38820 Halberstadt, hors emballages

Frais de transport pour une livraison CPT-Luxembourg

Liste de prix 0726 fr-LU

Appareils pour chariot élévateur



Benne basculante Type BK	Catégorie	Prix	Frais de transport	Prix franco
Jeu de roulettes, polyamide, Capacité de charge 1350 kg / jeux de roulettes	A	192,-	15,-	207,-
Jeu de roulettes pour charges lourdes, polyamide, Capacité de charge 2550 kg / jeux de roulettes	A	379,-	15,-	394,-
Soudé étanche à l'eau et à l'huile	A	121,-	0,-	121,-
BK 120, peint	A	1640,-	165,-	1805,-
Couvercle, galvanisé	A	184,-	32,-	216,-
Jeu de roulettes, polyamide, Capacité de charge 1350 kg / jeux de roulettes	A	192,-	15,-	207,-
Jeu de roulettes pour charges lourdes, polyamide, Capacité de charge 2550 kg / jeux de roulettes	A	379,-	15,-	394,-
Soudé étanche à l'eau et à l'huile	A	121,-	0,-	121,-
BK 120, galvanisé à chaud	A	2235,-	165,-	2400,-
Couvercle, galvanisé	A	184,-	32,-	216,-
Jeu de roulettes, polyamide, Capacité de charge 1350 kg / jeux de roulettes	A	192,-	15,-	207,-
Jeu de roulettes pour charges lourdes, polyamide, Capacité de charge 2550 kg / jeux de roulettes	A	379,-	15,-	394,-
Soudé étanche à l'eau et à l'huile	A	121,-	0,-	121,-
BK 150, peint	A	1801,-	210,-	2011,-
Couvercle, galvanisé	A	211,-	39,-	250,-
Jeu de roulettes, polyamide, Capacité de charge 1350 kg / jeux de roulettes	A	192,-	15,-	207,-
Jeu de roulettes pour charges lourdes, polyamide, Capacité de charge 2550 kg / jeux de roulettes	A	379,-	15,-	394,-
Soudé étanche à l'eau et à l'huile	A	121,-	0,-	121,-
BK 150, galvanisé à chaud	A	2444,-	210,-	2654,-
Couvercle, galvanisé	A	211,-	39,-	250,-
Jeu de roulettes, polyamide, Capacité de charge 1350 kg / jeux de roulettes	A	192,-	15,-	207,-
Jeu de roulettes pour charges lourdes, polyamide, Capacité de charge 2550 kg / jeux de roulettes	A	379,-	15,-	394,-
Soudé étanche à l'eau et à l'huile	A	121,-	0,-	121,-
BK 200, peint	A	2240,-	210,-	2450,-
Couvercle, galvanisé	A	223,-	88,-	311,-
Jeu de roulettes, polyamide, Capacité de charge 1350 kg / jeux de roulettes	A	192,-	15,-	207,-
Jeu de roulettes pour charges lourdes, polyamide, Capacité de charge 2550 kg / jeux de roulettes	A	379,-	15,-	394,-
Soudé étanche à l'eau et à l'huile	A	121,-	0,-	121,-
BK 200, galvanisé à chaud	A	3052,-	275,-	3327,-
Couvercle, galvanisé	A	223,-	88,-	311,-
Jeu de roulettes, polyamide, Capacité de charge 1350 kg / jeux de roulettes	A	192,-	15,-	207,-
Jeu de roulettes pour charges lourdes, polyamide, Capacité de charge 2550 kg / jeux de roulettes	A	379,-	15,-	394,-
Soudé étanche à l'eau et à l'huile	A	121,-	0,-	121,-
Benne à fond ouvrant Type BKB	Catégorie	Prix	Frais de transport	Prix franco
BKB 500, peint	A	763,-	120,-	883,-
Couvercle, galvanisé	A	196,-	18,-	214,-
Jeu de roulettes, polyamide, Capacité de charge 1350 kg / jeux de roulettes	A	192,-	15,-	207,-
BKB 500, galvanisé à chaud	A	907,-	120,-	1027,-
Couvercle, galvanisé	A	196,-	18,-	214,-

Prix en EURO, hors taxe

Conditions de livraison : en départ usine DE-46354 Südlohn ou DE-38820 Halberstadt, hors emballages

Frais de transport pour une livraison CPT-Luxembourg

Liste de prix 0726 fr-LU

Appareils pour chariot élévateur



Benne à fond ouvrant Type BKB	Catégorie	Prix	Frais de transport	Prix franco
Jeu de roulettes, polyamide, Capacité de charge 1350 kg / jeux de roulettes	A	192,-	15,-	207,-
BKB 700, peint	A	816,-	120,-	936,-
Couvercle, galvanisé	A	196,-	18,-	214,-
Jeu de roulettes, polyamide, Capacité de charge 1350 kg / jeux de roulettes	A	192,-	15,-	207,-
BKB 700, galvanisé à chaud	A	960,-	120,-	1080,-
Couvercle, galvanisé	A	196,-	18,-	214,-
Jeu de roulettes, polyamide, Capacité de charge 1350 kg / jeux de roulettes	A	192,-	15,-	207,-
BKB 1000, peint	A	865,-	120,-	985,-
Couvercle, galvanisé	A	196,-	18,-	214,-
Jeu de roulettes, polyamide, Capacité de charge 1350 kg / jeux de roulettes	A	192,-	15,-	207,-
BKB 1000, galvanisé	A	1029,-	120,-	1149,-
Couvercle, galvanisé	A	196,-	18,-	214,-
Jeu de roulettes, polyamide, Capacité de charge 1350 kg / jeux de roulettes	A	192,-	15,-	207,-

Benne basculante Type BKC	Catégorie	Prix	Frais de transport	Prix franco
BKC 200, peint	A	2308,-	275,-	2583,-
Couvercle, galvanisé	A	450,-	88,-	538,-
Soudé étanche à l'eau et à l'huile	A	121,-	0,-	121,-
BKC 200, galvanisé à chaud	A	3089,-	275,-	3364,-
Couvercle, galvanisé	A	450,-	88,-	538,-
Soudé étanche à l'eau et à l'huile	A	121,-	0,-	121,-
BKC 300, peint	A	2558,-	275,-	2833,-
Couvercle, galvanisé	A	450,-	88,-	538,-
Soudé étanche à l'eau et à l'huile	A	121,-	0,-	121,-
BKC 300, galvanisé à chaud	A	3367,-	275,-	3642,-
Couvercle, galvanisé	A	450,-	88,-	538,-
Soudé étanche à l'eau et à l'huile	A	121,-	0,-	121,-
BKC 400, peint	A	3150,-	275,-	3425,-
Couvercle, galvanisé	A	450,-	120,-	570,-
Soudé étanche à l'eau et à l'huile	A	121,-	0,-	121,-
BKC 400, galvanisé à chaud	A	4067,-	359,-	4426,-
Couvercle, galvanisé	A	450,-	120,-	570,-
Soudé étanche à l'eau et à l'huile	A	121,-	0,-	121,-
BKC 500, peint	A	3659,-	359,-	4018,-
Couvercle, galvanisé	A	450,-	120,-	570,-
Soudé étanche à l'eau et à l'huile	A	121,-	0,-	121,-
BKC 500, galvanisé à chaud	A	4641,-	359,-	5000,-
Couvercle, galvanisé	A	450,-	120,-	570,-
Soudé étanche à l'eau et à l'huile	A	121,-	0,-	121,-

Benne basculante Type BKC-H	Catégorie	Prix	Frais de transport	Prix franco
BKC-H 200, peint	A	3422,-	275,-	3697,-
Couvercle, galvanisé	A	450,-	88,-	538,-
Soudé étanche à l'eau et à l'huile	A	121,-	0,-	121,-
BKC-H 200, galvanisé à chaud	A	4204,-	275,-	4479,-

Prix en EURO, hors taxe

Conditions de livraison : en départ usine DE-46354 Südlohn ou DE-38820 Halberstadt, hors emballages

Frais de transport pour une livraison CPT-Luxembourg

Liste de prix 0726 fr-LU

Appareils pour chariot élévateur



Benne basculante Type BKC-H	Catégorie	Prix	Frais de transport	Prix franco
Couvercle, galvanisé	A	450,-	88,-	538,-
Soudé étanche à l'eau et à l'huile	A	121,-	0,-	121,-
BKC-H 300, peint	A	3673,-	275,-	3948,-
Couvercle, galvanisé	A	450,-	88,-	538,-
Soudé étanche à l'eau et à l'huile	A	121,-	0,-	121,-
BKC-H 300, galvanisé à chaud	A	4483,-	275,-	4758,-
Couvercle, galvanisé	A	450,-	88,-	538,-
Soudé étanche à l'eau et à l'huile	A	121,-	0,-	121,-
BKC-H 400, peint	A	4265,-	275,-	4540,-
Couvercle, galvanisé	A	450,-	120,-	570,-
Soudé étanche à l'eau et à l'huile	A	121,-	0,-	121,-
BKC-H 400, galvanisé à chaud	A	5182,-	359,-	5541,-
Couvercle, galvanisé	A	450,-	120,-	570,-
Soudé étanche à l'eau et à l'huile	A	121,-	0,-	121,-
BKC-H 500, peint	A	4774,-	359,-	5133,-
Couvercle, galvanisé	A	450,-	120,-	570,-
Soudé étanche à l'eau et à l'huile	A	121,-	0,-	121,-
BKC-H 500, galvanisé à chaud	A	5756,-	359,-	6115,-
Couvercle, galvanisé	A	450,-	120,-	570,-
Soudé étanche à l'eau et à l'huile	A	121,-	0,-	121,-
Benne basculante Type BKM	Catégorie	Prix	Frais de transport	Prix franco
BKM 30, peint	A	700,-	120,-	820,-
Couvercle, galvanisé	A	104,-	18,-	122,-
Jeu de roulettes, polyamide, Capacité de charge 1350 kg / jeux de roulettes	A	192,-	15,-	207,-
Jeu de roulettes pour charges lourdes, polyamide, Capacité de charge 2550 kg / jeux de roulettes	A	379,-	15,-	394,-
Soudé étanche à l'eau et à l'huile	A	78,-	0,-	78,-
BKM 30, galvanisé à chaud	A	984,-	120,-	1104,-
Couvercle, galvanisé	A	104,-	18,-	122,-
Jeu de roulettes, polyamide, Capacité de charge 1350 kg / jeux de roulettes	A	192,-	15,-	207,-
Jeu de roulettes pour charges lourdes, polyamide, Capacité de charge 2550 kg / jeux de roulettes	A	379,-	15,-	394,-
Soudé étanche à l'eau et à l'huile	A	78,-	0,-	78,-
BKM 50, peint	A	984,-	120,-	1104,-
Couvercle, galvanisé	A	130,-	21,-	151,-
Jeu de roulettes, polyamide, Capacité de charge 1350 kg / jeux de roulettes	A	192,-	15,-	207,-
Jeu de roulettes pour charges lourdes, polyamide, Capacité de charge 2550 kg / jeux de roulettes	A	379,-	15,-	394,-
Soudé étanche à l'eau et à l'huile	A	78,-	0,-	78,-
BKM 50, galvanisé à chaud	A	1327,-	120,-	1447,-
Couvercle, galvanisé	A	130,-	21,-	151,-
Jeu de roulettes, polyamide, Capacité de charge 1350 kg / jeux de roulettes	A	192,-	15,-	207,-
Jeu de roulettes pour charges lourdes, polyamide, Capacité de charge 2550 kg / jeux de roulettes	A	379,-	15,-	394,-
Soudé étanche à l'eau et à l'huile	A	78,-	0,-	78,-

Prix en EURO, hors taxe

Conditions de livraison : en départ usine DE-46354 Südlohn ou DE-38820 Halberstadt, hors emballages

Frais de transport pour une livraison CPT-Luxembourg

Liste de prix 0726 fr-LU

Appareils pour chariot élévateur



Benne basculante Type BKM	Catégorie	Prix	Frais de transport	Prix franco
BKM 75, peint	A	1246,-	165,-	1411,-
Couvercle, galvanisé	A	142,-	22,-	164,-
Jeu de roulettes, polyamide, Capacité de charge 1350 kg / jeux de roulettes	A	192,-	15,-	207,-
Jeu de roulettes pour charges lourdes, polyamide, Capacité de charge 2550 kg / jeux de roulettes	A	379,-	15,-	394,-
Soudé étanche à l'eau et à l'huile	A	78,-	0,-	78,-
BKM 75, galvanisé à chaud	A	1672,-	165,-	1837,-
Couvercle, galvanisé	A	142,-	22,-	164,-
Jeu de roulettes, polyamide, Capacité de charge 1350 kg / jeux de roulettes	A	192,-	15,-	207,-
Jeu de roulettes pour charges lourdes, polyamide, Capacité de charge 2550 kg / jeux de roulettes	A	379,-	15,-	394,-
Soudé étanche à l'eau et à l'huile	A	78,-	0,-	78,-
BKM 100, peint	A	1508,-	165,-	1673,-
Couvercle, galvanisé	A	185,-	27,-	212,-
Jeu de roulettes, polyamide, Capacité de charge 1350 kg / jeux de roulettes	A	192,-	15,-	207,-
Jeu de roulettes pour charges lourdes, polyamide, Capacité de charge 2550 kg / jeux de roulettes	A	379,-	15,-	394,-
Soudé étanche à l'eau et à l'huile	A	121,-	0,-	121,-
BKM 100, galvanisé à chaud	A	2070,-	165,-	2235,-
Couvercle, galvanisé	A	185,-	27,-	212,-
Jeu de roulettes, polyamide, Capacité de charge 1350 kg / jeux de roulettes	A	192,-	15,-	207,-
Jeu de roulettes pour charges lourdes, polyamide, Capacité de charge 2550 kg / jeux de roulettes	A	379,-	15,-	394,-
Soudé étanche à l'eau et à l'huile	A	121,-	0,-	121,-
BKM 150, peint	A	1801,-	210,-	2011,-
Couvercle, galvanisé	A	271,-	36,-	307,-
Jeu de roulettes, polyamide, Capacité de charge 1350 kg / jeux de roulettes	A	192,-	15,-	207,-
Jeu de roulettes pour charges lourdes, polyamide, Capacité de charge 2550 kg / jeux de roulettes	A	379,-	15,-	394,-
Soudé étanche à l'eau et à l'huile	A	121,-	0,-	121,-
BKM 150, galvanisé à chaud	A	2444,-	210,-	2654,-
Couvercle, galvanisé	A	271,-	36,-	307,-
Jeu de roulettes, polyamide, Capacité de charge 1350 kg / jeux de roulettes	A	192,-	15,-	207,-
Jeu de roulettes pour charges lourdes, polyamide, Capacité de charge 2550 kg / jeux de roulettes	A	379,-	15,-	394,-
Soudé étanche à l'eau et à l'huile	A	121,-	0,-	121,-
BKM 200, peint	A	2240,-	210,-	2450,-
Couvercle, galvanisé	A	302,-	88,-	390,-
Jeu de roulettes, polyamide, Capacité de charge 1350 kg / jeux de roulettes	A	192,-	15,-	207,-
Jeu de roulettes pour charges lourdes, polyamide, Capacité de charge 2550 kg / jeux de roulettes	A	379,-	15,-	394,-
Soudé étanche à l'eau et à l'huile	A	121,-	0,-	121,-
Couvercle, galvanisé	A	302,-	88,-	390,-
Jeu de roulettes, polyamide, Capacité de charge 1350 kg / jeux de roulettes	A	192,-	15,-	207,-
Jeu de roulettes pour charges lourdes, polyamide, Capacité de charge 2550 kg / jeux de roulettes	A	379,-	15,-	394,-
Soudé étanche à l'eau et à l'huile	A	121,-	0,-	121,-

Prix en EURO, hors taxe

Conditions de livraison : en départ usine DE-46354 Südlohn ou DE-38820 Halberstadt, hors emballages

Frais de transport pour une livraison CPT-Luxembourg

Liste de prix 0726 fr-LU

Appareils pour chariot élévateur



Palonniers pour bac basculant Type BKT	Catégorie	Prix	Frais de transport	Prix franco
BKT 30, peint	A	368,-	120,-	488,-
Support de palonnier Type TS, galvanisé à chaud	A	78,-	8,-	86,-
BKT 55, peint	A	390,-	120,-	510,-
Support de palonnier Type TS, galvanisé à chaud	A	78,-	9,-	87,-
BKT 70, peint	A	390,-	120,-	510,-
Support de palonnier Type TS, galvanisé à chaud	A	78,-	9,-	87,-
BKT 90, peint	A	392,-	120,-	512,-
Support de palonnier Type TS, galvanisé à chaud	A	78,-	9,-	87,-
BKT 150, peint	A	631,-	120,-	751,-
Support de palonnier Type TS, galvanisé à chaud	A	78,-	9,-	87,-
BKT 200, peint	A	696,-	120,-	816,-
Support de palonnier Type TS, galvanisé à chaud	A	78,-	9,-	87,-

Pelle Type BSE	Catégorie	Prix	Frais de transport	Prix franco
BSE 50, peint	A	1486,-	165,-	1651,-
BSE 75, peint	A	1769,-	165,-	1934,-
BSE 100, peint	A	2219,-	210,-	2429,-
BSE 150, peint	A	2507,-	210,-	2717,-
BSE 200, peint	A	2786,-	275,-	3061,-
BSE 250, peint	A	3433,-	328,-	3761,-

Pelle Type BSI	Catégorie	Prix	Frais de transport	Prix franco
BSI 50, peint	A	1257,-	120,-	1377,-
BSI 75, peint	A	1424,-	165,-	1589,-
BSI 100, peint	A	1786,-	165,-	1951,-

Benne basculante Type BSK	Catégorie	Prix	Frais de transport	Prix franco
BSK 30, peint	A	265,-	88,-	353,-
Couvercle, galvanisé	A	69,-	12,-	81,-
Jeu de roulettes, polyamide, Capacité de charge 1350 kg / jeux de roulettes	A	192,-	15,-	207,-
Soudé étanche à l'eau et à l'huile	A	78,-	0,-	78,-
Jeu d'autocollants, composé de 5 autocollants avec les symboles suivants : verre, papier, plastique, métal, déchets résiduels	A	29,-	sur demande	sur demande
BSK 30, galvanisé à chaud	A	320,-	88,-	408,-
Couvercle, galvanisé	A	69,-	12,-	81,-
Jeu de roulettes, polyamide, Capacité de charge 1350 kg / jeux de roulettes	A	192,-	15,-	207,-
Soudé étanche à l'eau et à l'huile	A	78,-	0,-	78,-
Jeu d'autocollants, composé de 5 autocollants avec les symboles suivants : verre, papier, plastique, métal, déchets résiduels	A	29,-	sur demande	sur demande
BSK 55, peint	A	332,-	88,-	420,-
Couvercle, galvanisé	A	98,-	15,-	113,-
Jeu de roulettes, polyamide, Capacité de charge 1350 kg / jeux de roulettes	A	192,-	15,-	207,-
Soudé étanche à l'eau et à l'huile	A	78,-	0,-	78,-
Jeu d'autocollants, composé de 5 autocollants avec les symboles suivants : verre, papier, plastique, métal, déchets résiduels	A	29,-	sur demande	sur demande
BSK 55, galvanisé à chaud	A	405,-	88,-	493,-

Prix en EURO, hors taxe

Conditions de livraison : en départ usine DE-46354 Südlohn ou DE-38820 Halberstadt, hors emballages

Frais de transport pour une livraison CPT-Luxembourg

Liste de prix 0726 fr-LU

Appareils pour chariot élévateur



Benne basculante Type BSK	Catégorie	Prix	Frais de transport	Prix franco
Couvercle, galvanisé	A	98,-	15,-	113,-
Jeu de roulettes, polyamide, Capacité de charge 1350 kg / jeux de roulettes	A	192,-	15,-	207,-
Soudé étanche à l'eau et à l'huile	A	78,-	0,-	78,-
Jeu d'autocollants, composé de 5 autocollants avec les symboles suivants : verre, papier, plastique, métal, déchets résiduels	A	29,-	sur demande	sur demande
BSK 70, peint	A	352,-	88,-	440,-
Couvercle, galvanisé	A	122,-	15,-	137,-
Jeu de roulettes, polyamide, Capacité de charge 1350 kg / jeux de roulettes	A	192,-	15,-	207,-
Soudé étanche à l'eau et à l'huile	A	78,-	0,-	78,-
Jeu d'autocollants, composé de 5 autocollants avec les symboles suivants : verre, papier, plastique, métal, déchets résiduels	A	29,-	sur demande	sur demande
BSK 70, galvanisé à chaud	A	457,-	88,-	545,-
Couvercle, galvanisé	A	122,-	15,-	137,-
Jeu de roulettes, polyamide, Capacité de charge 1350 kg / jeux de roulettes	A	192,-	15,-	207,-
Soudé étanche à l'eau et à l'huile	A	78,-	0,-	78,-
Jeu d'autocollants, composé de 5 autocollants avec les symboles suivants : verre, papier, plastique, métal, déchets résiduels	A	29,-	sur demande	sur demande
BSK 90, peint	A	379,-	88,-	467,-
Couvercle, galvanisé	A	166,-	18,-	184,-
Jeu de roulettes, polyamide, Capacité de charge 1350 kg / jeux de roulettes	A	192,-	15,-	207,-
Soudé étanche à l'eau et à l'huile	A	78,-	0,-	78,-
Jeu d'autocollants, composé de 5 autocollants avec les symboles suivants : verre, papier, plastique, métal, déchets résiduels	A	29,-	sur demande	sur demande
BSK 90, galvanisé à chaud	A	487,-	120,-	607,-
Couvercle, galvanisé	A	166,-	18,-	184,-
Jeu de roulettes, polyamide, Capacité de charge 1350 kg / jeux de roulettes	A	192,-	15,-	207,-
Soudé étanche à l'eau et à l'huile	A	78,-	0,-	78,-
Jeu d'autocollants, composé de 5 autocollants avec les symboles suivants : verre, papier, plastique, métal, déchets résiduels	A	29,-	sur demande	sur demande
BSK 150, peint	A	871,-	120,-	991,-
Couvercle, galvanisé	A	223,-	21,-	244,-
Jeu de roulettes, polyamide, Capacité de charge 1350 kg / jeux de roulettes	A	192,-	15,-	207,-
Soudé étanche à l'eau et à l'huile	A	121,-	0,-	121,-
Jeu d'autocollants, composé de 5 autocollants avec les symboles suivants : verre, papier, plastique, métal, déchets résiduels	A	29,-	sur demande	sur demande
BSK 150, galvanisé à chaud	A	1019,-	120,-	1139,-
Couvercle, galvanisé	A	223,-	21,-	244,-
Jeu de roulettes, polyamide, Capacité de charge 1350 kg / jeux de roulettes	A	192,-	15,-	207,-
Soudé étanche à l'eau et à l'huile	A	121,-	0,-	121,-
Jeu d'autocollants, composé de 5 autocollants avec les symboles suivants : verre, papier, plastique, métal, déchets résiduels	A	29,-	sur demande	sur demande
BSK 200, peint	A	934,-	120,-	1054,-
Couvercle, galvanisé	A	284,-	26,-	310,-
Jeu de roulettes, polyamide, Capacité de charge 1350 kg / jeux de roulettes	A	192,-	15,-	207,-
Soudé étanche à l'eau et à l'huile	A	121,-	0,-	121,-
Jeu d'autocollants, composé de 5 autocollants avec les symboles suivants : verre, papier, plastique, métal, déchets résiduels	A	29,-	sur demande	sur demande

Prix en EURO, hors taxe

Conditions de livraison : en départ usine DE-46354 Südlohn ou DE-38820 Halberstadt, hors emballages

Frais de transport pour une livraison CPT-Luxembourg

Liste de prix 0726 fr-LU

Appareils pour chariot élévateur



Benne basculante Type BSK	Catégorie	Prix	Frais de transport	Prix franco
BSK 200, galvanisé à chaud	A	1169,-	120,-	1289,-
Couvercle, galvanisé	A	284,-	26,-	310,-
Jeu de roulettes, polyamide, Capacité de charge 1350 kg / jeux de roulettes	A	192,-	15,-	207,-
Soudé étanche à l'eau et à l'huile	A	121,-	0,-	121,-
Jeu d'autocollants, composé de 5 autocollants avec les symboles suivants : verre, papier, plastique, métal, déchets résiduels	A	29,-	sur demande	sur demande
Benne basculante grillagés Type BSK-G	Catégorie	Prix	Frais de transport	Prix franco
BSK-G 90, peint	A	344,-	88,-	432,-
Couvercle, galvanisé	A	166,-	18,-	184,-
Jeu de roulettes, polyamide, Capacité de charge 1350 kg / jeux de roulettes	A	192,-	15,-	207,-
BSK-G 90, galvanisé à chaud	A	419,-	88,-	507,-
Couvercle, galvanisé	A	166,-	18,-	184,-
Jeu de roulettes, polyamide, Capacité de charge 1350 kg / jeux de roulettes	A	192,-	15,-	207,-
Bac à copeaux Type BSL	Catégorie	Prix	Frais de transport	Prix franco
BSL 30, peint	A	590,-	88,-	678,-
Couvercle, galvanisé	A	69,-	12,-	81,-
Jeu de roulettes, polyamide, Capacité de charge 1350 kg / jeux de roulettes	A	192,-	15,-	207,-
BSL 30, galvanisé à chaud	A	679,-	88,-	767,-
Couvercle, galvanisé	A	69,-	12,-	81,-
Jeu de roulettes, polyamide, Capacité de charge 1350 kg / jeux de roulettes	A	192,-	15,-	207,-
BSL 55, peint	A	726,-	120,-	846,-
Couvercle, galvanisé	A	98,-	15,-	113,-
Jeu de roulettes, polyamide, Capacité de charge 1350 kg / jeux de roulettes	A	192,-	15,-	207,-
BSL 55, galvanisé à chaud	A	852,-	120,-	972,-
Couvercle, galvanisé	A	98,-	15,-	113,-
Jeu de roulettes, polyamide, Capacité de charge 1350 kg / jeux de roulettes	A	192,-	15,-	207,-
BSL 70, peint	A	763,-	120,-	883,-
Couvercle, galvanisé	A	122,-	15,-	137,-
Jeu de roulettes, polyamide, Capacité de charge 1350 kg / jeux de roulettes	A	192,-	15,-	207,-
BSL 70, galvanisé à chaud	A	912,-	120,-	1032,-
Couvercle, galvanisé	A	122,-	15,-	137,-
Jeu de roulettes, polyamide, Capacité de charge 1350 kg / jeux de roulettes	A	192,-	15,-	207,-
BSL 90, peint	A	830,-	120,-	950,-
Couvercle, galvanisé	A	166,-	18,-	184,-
Jeu de roulettes, polyamide, Capacité de charge 1350 kg / jeux de roulettes	A	192,-	15,-	207,-
BSL 90, galvanisé à chaud	A	1004,-	120,-	1124,-
Couvercle, galvanisé	A	166,-	18,-	184,-
Jeu de roulettes, polyamide, Capacité de charge 1350 kg / jeux de roulettes	A	192,-	15,-	207,-
BSL 150, peint	A	1227,-	120,-	1347,-
Couvercle, galvanisé	A	223,-	21,-	244,-
Jeu de roulettes, polyamide, Capacité de charge 1350 kg / jeux de roulettes	A	192,-	15,-	207,-
BSL 150, galvanisé à chaud	A	1490,-	165,-	1655,-
Couvercle, galvanisé	A	223,-	21,-	244,-
Jeu de roulettes, polyamide, Capacité de charge 1350 kg / jeux de roulettes	A	192,-	15,-	207,-

Prix en EURO, hors taxe

Conditions de livraison : en départ usine DE-46354 Südlohn ou DE-38820 Halberstadt, hors emballages

Frais de transport pour une livraison CPT-Luxembourg

Liste de prix 0726 fr-LU

Appareils pour chariot élévateur



Bac à copeaux Type BSL	Catégorie	Prix	Frais de transport	Prix franco
BSL 200, peint	A	1327,-	165,-	1492,-
Couvercle, galvanisé	A	284,-	26,-	310,-
Jeu de roulettes, polyamide, Capacité de charge 1350 kg / jeux de roulettes	A	192,-	15,-	207,-
BSL 200, galvanisé à chaud	A	1792,-	165,-	1957,-
Couvercle, galvanisé	A	284,-	26,-	310,-
Jeu de roulettes, polyamide, Capacité de charge 1350 kg / jeux de roulettes	A	192,-	15,-	207,-
Pelle Type BSM	Catégorie	Prix	Frais de transport	Prix franco
BSM 50, peint	A	1486,-	120,-	1606,-
BSM 75, peint	A	1769,-	165,-	1934,-
BSM 100, peint	A	2219,-	210,-	2429,-
BSM 150, peint	A	2507,-	210,-	2717,-
BSM 200, peint	A	2786,-	275,-	3061,-
BSM 250, peint	A	3433,-	328,-	3761,-
Bac à copeaux Type BSS	Catégorie	Prix	Frais de transport	Prix franco
BSS 30, peint	A	422,-	88,-	510,-
Couvercle, galvanisé	A	69,-	12,-	81,-
Jeu de roulettes, polyamide, Capacité de charge 1350 kg / jeux de roulettes	A	192,-	15,-	207,-
BSS 30, galvanisé à chaud	A	490,-	88,-	578,-
Couvercle, galvanisé	A	69,-	12,-	81,-
Jeu de roulettes, polyamide, Capacité de charge 1350 kg / jeux de roulettes	A	192,-	15,-	207,-
BSS 55, peint	A	523,-	88,-	611,-
Couvercle, galvanisé	A	98,-	15,-	113,-
Jeu de roulettes, polyamide, Capacité de charge 1350 kg / jeux de roulettes	A	192,-	15,-	207,-
BSS 55, galvanisé à chaud	A	648,-	88,-	736,-
Couvercle, galvanisé	A	98,-	15,-	113,-
Jeu de roulettes, polyamide, Capacité de charge 1350 kg / jeux de roulettes	A	192,-	15,-	207,-
BSS 70, peint	A	561,-	88,-	649,-
Couvercle, galvanisé	A	122,-	15,-	137,-
Jeu de roulettes, polyamide, Capacité de charge 1350 kg / jeux de roulettes	A	192,-	15,-	207,-
BSS 70, galvanisé à chaud	A	708,-	120,-	828,-
Couvercle, galvanisé	A	122,-	15,-	137,-
Jeu de roulettes, polyamide, Capacité de charge 1350 kg / jeux de roulettes	A	192,-	15,-	207,-
BSS 90, peint	A	597,-	120,-	717,-
Couvercle, galvanisé	A	166,-	18,-	184,-
Jeu de roulettes, polyamide, Capacité de charge 1350 kg / jeux de roulettes	A	192,-	15,-	207,-
BSS 90, galvanisé à chaud	A	765,-	120,-	885,-
Couvercle, galvanisé	A	166,-	18,-	184,-
Jeu de roulettes, polyamide, Capacité de charge 1350 kg / jeux de roulettes	A	192,-	15,-	207,-
BSS 150, peint	A	907,-	120,-	1027,-
Couvercle, galvanisé	A	223,-	21,-	244,-
Jeu de roulettes, polyamide, Capacité de charge 1350 kg / jeux de roulettes	A	192,-	15,-	207,-
BSS 150, galvanisé à chaud	A	1166,-	120,-	1286,-
Couvercle, galvanisé	A	223,-	21,-	244,-

Prix en EURO, hors taxe

Conditions de livraison : en départ usine DE-46354 Südlohn ou DE-38820 Halberstadt, hors emballages

Frais de transport pour une livraison CPT-Luxembourg

Liste de prix 0726 fr-LU

Appareils pour chariot élévateur



Bac à copeaux Type BSS	Catégorie	Prix	Frais de transport	Prix franco
Jeu de roulettes, polyamide, Capacité de charge 1350 kg / jeux de roulettes	A	192,-	15,-	207,-
BSS 200, peint	A	1024,-	120,-	1144,-
Couvercle, galvanisé	A	284,-	26,-	310,-
Jeu de roulettes, polyamide, Capacité de charge 1350 kg / jeux de roulettes	A	192,-	15,-	207,-
BSS 200, galvanisé à chaud	A	1371,-	165,-	1536,-
Couvercle, galvanisé	A	284,-	26,-	310,-
Jeu de roulettes, polyamide, Capacité de charge 1350 kg / jeux de roulettes	A	192,-	15,-	207,-

Palonniers pour bac basculant Type BST	Catégorie	Prix	Frais de transport	Prix franco
BST 30, peint	A	332,-	88,-	420,-
Support de palonnier Type TS, galvanisé à chaud	A	78,-	8,-	86,-
BST 55, peint	A	354,-	88,-	442,-
Support de palonnier Type TS, galvanisé à chaud	A	78,-	9,-	87,-
BST 70, peint	A	354,-	88,-	442,-
Support de palonnier Type TS, galvanisé à chaud	A	78,-	9,-	87,-
BST 90, peint	A	368,-	88,-	456,-
Support de palonnier Type TS, galvanisé à chaud	A	78,-	9,-	87,-
BST 150, peint	A	551,-	120,-	671,-
Support de palonnier Type TS, galvanisé à chaud	A	78,-	9,-	87,-
BST 200, peint	A	612,-	120,-	732,-
Support de palonnier Type TS, galvanisé à chaud	A	78,-	9,-	87,-

Palonniers pour bac basculant Type BST-H	Catégorie	Prix	Frais de transport	Prix franco
BST-H 30, peint	A	2127,-	120,-	2247,-
Support de palonnier Type TS, galvanisé à chaud	A	78,-	8,-	86,-
BST-H 55, peint	A	2257,-	120,-	2377,-
Support de palonnier Type TS, galvanisé à chaud	A	78,-	8,-	86,-
BST-H 70, peint	A	2257,-	120,-	2377,-
Support de palonnier Type TS, galvanisé à chaud	A	78,-	8,-	86,-
BST-H 90, peint	A	2374,-	120,-	2494,-
Support de palonnier Type TS, galvanisé à chaud	A	78,-	8,-	86,-
BST-H 150, peint	A	2700,-	165,-	2865,-
Support de palonnier Type TS, galvanisé à chaud	A	78,-	9,-	87,-
BST-H 200, peint	A	2972,-	165,-	3137,-
Support de palonnier Type TS, galvanisé à chaud	A	78,-	9,-	87,-

Palonniers pour bac basculant Type BST-U	Catégorie	Prix	Frais de transport	Prix franco
BST-U 30, peint	A	956,-	120,-	1076,-
BST-U 55, peint	A	1020,-	120,-	1140,-
BST-U 70, peint	A	1020,-	120,-	1140,-
BST-U 90, peint	A	1047,-	120,-	1167,-

Traverse de poutre Type BT	Catégorie	Prix	Frais de transport	Prix franco
BT 3001, peint	A	1877,-	201,-	2078,-
Supports de dépose, galvanisé à chaud	A	276,-	88,-	364,-

Prix en EURO, hors taxe

Conditions de livraison : en départ usine DE-46354 Südlohn ou DE-38820 Halberstadt, hors emballages

Frais de transport pour une livraison CPT-Luxembourg

Liste de prix 0726 fr-LU

Appareils pour chariot élévateur



Traverse de poutre Type BT	Catégorie	Prix	Frais de transport	Prix franco
BT 3002, peint	A	2117,-	201,-	2318,-
Supports de dépose, galvanisé à chaud	A	276,-	88,-	364,-
BT 3003, peint	A	2276,-	201,-	2477,-
Supports de dépose, galvanisé à chaud	A	276,-	88,-	364,-
BT 3005, peint	A	2596,-	246,-	2842,-
Supports de dépose, galvanisé à chaud	A	276,-	88,-	364,-
Entonnoir Type BTM	Catégorie	Prix	Frais de transport	Prix franco
BTM, peint	A	2461,-	210,-	2671,-
Entonnoir Type BTS	Catégorie	Prix	Frais de transport	Prix franco
BTS, peint	A	2107,-	210,-	2317,-
Bac Type C	Catégorie	Prix	Frais de transport	Prix franco
C 30, peint	A	422,-	88,-	510,-
C 30, galvanisé à chaud	A	463,-	88,-	551,-
C 80, peint	A	607,-	88,-	695,-
C 80, galvanisé à chaud	A	653,-	88,-	741,-
Bac à copeaux Type CS	Catégorie	Prix	Frais de transport	Prix franco
CS 30, peint	A	486,-	88,-	574,-
CS 30, galvanisé à chaud	A	532,-	88,-	620,-
CS 80, peint	A	717,-	88,-	805,-
CS 80, galvanisé à chaud	A	766,-	120,-	886,-
Pelle Type DGS	Catégorie	Prix	Frais de transport	Prix franco
DGS 500, peint	A	2655,-	165,-	2820,-
DGS 700, peint	A	2685,-	165,-	2850,-
DGS 950, peint	A	2723,-	210,-	2933,-
DGS 1200, peint	A	2924,-	210,-	3134,-
Benne basculante Type DUO	Catégorie	Prix	Frais de transport	Prix franco
DUO, peint	A	1867,-	165,-	2032,-
Couvercle, galvanisé	A	236,-	27,-	263,-
Jeu de roulettes, polyamide, Capacité de charge 1350 kg / jeux de roulettes	A	192,-	15,-	207,-
Jeu d'autocollants, composé de 5 autocollants avec les symboles suivants : verre, papier, plastique, métal, déchets résiduels	A	29,-	sur demande	sur demande
Benne basculante Type EXPO®	Catégorie	Prix	Frais de transport	Prix franco
EXPO 150, peint	A	608,-	88,-	696,-
Couvercle, galvanisé	A	174,-	18,-	192,-
Jeu de roulettes, polyamide, Capacité de charge 1050 kg / jeux de roulettes	A	156,-	15,-	171,-
Soudé étanche à l'eau et à l'huile	A	78,-	0,-	78,-
EXPO 150, galvanisé à chaud	A	717,-	88,-	805,-

Prix en EURO, hors taxe

Conditions de livraison : en départ usine DE-46354 Südlohn ou DE-38820 Halberstadt, hors emballages

Frais de transport pour une livraison CPT-Luxembourg

Liste de prix 0726 fr-LU

Appareils pour chariot élévateur



Benne basculante Type EXPO®	Catégorie	Prix	Frais de transport	Prix franco
Couvercle, galvanisé	A	174,-	18,-	192,-
Jeu de roulettes, polyamide, Capacité de charge 1050 kg / jeux de roulettes	A	156,-	15,-	171,-
Soudé étanche à l'eau et à l'huile	A	78,-	0,-	78,-
EXPO 225, peint	A	662,-	88,-	750,-
Couvercle, galvanisé	A	174,-	18,-	192,-
Jeu de roulettes, polyamide, Capacité de charge 1050 kg / jeux de roulettes	A	156,-	15,-	171,-
Soudé étanche à l'eau et à l'huile	A	78,-	0,-	78,-
EXPO 225, galvanisé à chaud	A	785,-	88,-	873,-
Couvercle, galvanisé	A	174,-	18,-	192,-
Jeu de roulettes, polyamide, Capacité de charge 1050 kg / jeux de roulettes	A	156,-	15,-	171,-
Soudé étanche à l'eau et à l'huile	A	78,-	0,-	78,-
EXPO 275, peint	A	691,-	88,-	779,-
Couvercle, galvanisé	A	174,-	18,-	192,-
Jeu de roulettes, polyamide, Capacité de charge 1050 kg / jeux de roulettes	A	156,-	15,-	171,-
Soudé étanche à l'eau et à l'huile	A	78,-	0,-	78,-
EXPO 275, galvanisé à chaud	A	826,-	88,-	914,-
Couvercle, galvanisé	A	174,-	18,-	192,-
Jeu de roulettes, polyamide, Capacité de charge 1050 kg / jeux de roulettes	A	156,-	15,-	171,-
Soudé étanche à l'eau et à l'huile	A	78,-	0,-	78,-
EXPO 300, peint	A	623,-	120,-	743,-
Couvercle, galvanisé	A	174,-	18,-	192,-
Jeu de roulettes, polyamide, Capacité de charge 1350 kg / jeux de roulettes	A	192,-	15,-	207,-
Soudé étanche à l'eau et à l'huile	A	78,-	0,-	78,-
EXPO 300, galvanisé à chaud	A	798,-	120,-	918,-
Couvercle, galvanisé	A	174,-	18,-	192,-
Jeu de roulettes, polyamide, Capacité de charge 1350 kg / jeux de roulettes	A	192,-	15,-	207,-
Soudé étanche à l'eau et à l'huile	A	78,-	0,-	78,-
EXPO 600, peint	A	733,-	120,-	853,-
Couvercle, galvanisé	A	196,-	22,-	218,-
Jeu de roulettes, polyamide, Capacité de charge 1350 kg / jeux de roulettes	A	192,-	15,-	207,-
Soudé étanche à l'eau et à l'huile	A	78,-	0,-	78,-
EXPO 600, galvanisé à chaud	A	879,-	120,-	999,-
Couvercle, galvanisé	A	196,-	22,-	218,-
Jeu de roulettes, polyamide, Capacité de charge 1350 kg / jeux de roulettes	A	192,-	15,-	207,-
Soudé étanche à l'eau et à l'huile	A	78,-	0,-	78,-
EXPO 900, peint	A	818,-	120,-	938,-
Couvercle, galvanisé	A	223,-	27,-	250,-
Jeu de roulettes, polyamide, Capacité de charge 1350 kg / jeux de roulettes	A	192,-	15,-	207,-
Soudé étanche à l'eau et à l'huile	A	78,-	0,-	78,-
EXPO 900, galvanisé à chaud	A	964,-	120,-	1084,-
Couvercle, galvanisé	A	223,-	27,-	250,-
Jeu de roulettes, polyamide, Capacité de charge 1350 kg / jeux de roulettes	A	192,-	15,-	207,-
Soudé étanche à l'eau et à l'huile	A	78,-	0,-	78,-
EXPO 1200, peint	A	885,-	165,-	1050,-
Couvercle, galvanisé	A	223,-	26,-	249,-
Jeu de roulettes, polyamide, Capacité de charge 1350 kg / jeux de roulettes	A	192,-	15,-	207,-

Prix en EURO, hors taxe

Conditions de livraison : en départ usine DE-46354 Südlohn ou DE-38820 Halberstadt, hors emballages

Frais de transport pour une livraison CPT-Luxembourg

Liste de prix 0726 fr-LU

Appareils pour chariot élévateur



Benne basculante Type EXPO®	Catégorie	Prix	Frais de transport	Prix franco
Soudé étanche à l'eau et à l'huile	A	121,-	0,-	121,-
EXPO 1200, galvanisé à chaud	A	1042,-	165,-	1207,-
Couvercle, galvanisé	A	223,-	26,-	249,-
Jeu de roulettes, polyamide, Capacité de charge 1350 kg / jeux de roulettes	A	192,-	15,-	207,-
Soudé étanche à l'eau et à l'huile	A	121,-	0,-	121,-
EXPO 1700, peint	A	1202,-	165,-	1367,-
Couvercle, galvanisé	A	276,-	33,-	309,-
Jeu de roulettes, polyamide, Capacité de charge 1350 kg / jeux de roulettes	A	192,-	15,-	207,-
Soudé étanche à l'eau et à l'huile	A	121,-	0,-	121,-
EXPO 1700, galvanisé à chaud	A	1435,-	165,-	1600,-
Couvercle, galvanisé	A	276,-	33,-	309,-
Jeu de roulettes, polyamide, Capacité de charge 1350 kg / jeux de roulettes	A	192,-	15,-	207,-
Soudé étanche à l'eau et à l'huile	A	121,-	0,-	121,-
EXPO 2100, peint	A	1325,-	165,-	1490,-
Couvercle, galvanisé	A	360,-	36,-	396,-
Jeu de roulettes, polyamide, Capacité de charge 1350 kg / jeux de roulettes	A	192,-	15,-	207,-
Soudé étanche à l'eau et à l'huile	A	121,-	0,-	121,-
EXPO 2100, galvanisé à chaud	A	1606,-	165,-	1771,-
Couvercle, galvanisé	A	360,-	36,-	396,-
Jeu de roulettes, polyamide, Capacité de charge 1350 kg / jeux de roulettes	A	192,-	15,-	207,-
Soudé étanche à l'eau et à l'huile	A	121,-	0,-	121,-
Benne basculante à copeaux Type EXPO®-E	Catégorie	Prix	Frais de transport	Prix franco
EXPO-E 150, peint	A	729,-	88,-	817,-
Couvercle, galvanisé	A	174,-	18,-	192,-
Jeu de roulettes, polyamide, Capacité de charge 1050 kg / jeux de roulettes	A	156,-	15,-	171,-
EXPO-E 150, galvanisé à chaud	A	837,-	88,-	925,-
Couvercle, galvanisé	A	174,-	18,-	192,-
Jeu de roulettes, polyamide, Capacité de charge 1050 kg / jeux de roulettes	A	156,-	15,-	171,-
EXPO-E 225, peint	A	782,-	88,-	870,-
Couvercle, galvanisé	A	174,-	18,-	192,-
Jeu de roulettes, polyamide, Capacité de charge 1050 kg / jeux de roulettes	A	156,-	15,-	171,-
EXPO-E 225, galvanisé à chaud	A	907,-	88,-	995,-
Couvercle, galvanisé	A	174,-	18,-	192,-
Jeu de roulettes, polyamide, Capacité de charge 1050 kg / jeux de roulettes	A	156,-	15,-	171,-
EXPO-E 275, peint	A	812,-	88,-	900,-
Couvercle, galvanisé	A	174,-	18,-	192,-
Jeu de roulettes, polyamide, Capacité de charge 1050 kg / jeux de roulettes	A	156,-	15,-	171,-
EXPO-E 275, galvanisé à chaud	A	944,-	88,-	1032,-
Couvercle, galvanisé	A	174,-	18,-	192,-
Jeu de roulettes, polyamide, Capacité de charge 1050 kg / jeux de roulettes	A	156,-	15,-	171,-
EXPO-E 300, peint	A	744,-	120,-	864,-
Couvercle, galvanisé	A	174,-	18,-	192,-
Jeu de roulettes, polyamide, Capacité de charge 1350 kg / jeux de roulettes	A	192,-	15,-	207,-
EXPO-E 300, galvanisé à chaud	A	919,-	120,-	1039,-
Couvercle, galvanisé	A	174,-	18,-	192,-

Prix en EURO, hors taxe

Conditions de livraison : en départ usine DE-46354 Südlohn ou DE-38820 Halberstadt, hors emballages

Frais de transport pour une livraison CPT-Luxembourg

Liste de prix 0726 fr-LU

Appareils pour chariot élévateur



Benne basculante à copeaux Type EXPO®-E	Catégorie	Prix	Frais de transport	Prix franco
Jeu de roulettes, polyamide, Capacité de charge 1350 kg / jeux de roulettes	A	192,-	15,-	207,-
EXPO-E 600, peint	A	853,-	120,-	973,-
Couvercle, galvanisé	A	196,-	22,-	218,-
Jeu de roulettes, polyamide, Capacité de charge 1350 kg / jeux de roulettes	A	192,-	15,-	207,-
EXPO-E 600, galvanisé à chaud	A	999,-	120,-	1119,-
Couvercle, galvanisé	A	196,-	22,-	218,-
Jeu de roulettes, polyamide, Capacité de charge 1350 kg / jeux de roulettes	A	192,-	15,-	207,-
EXPO-E 900, peint	A	938,-	120,-	1058,-
Couvercle, galvanisé	A	223,-	27,-	250,-
Jeu de roulettes, polyamide, Capacité de charge 1350 kg / jeux de roulettes	A	192,-	15,-	207,-
EXPO-E 900, galvanisé à chaud	A	1085,-	120,-	1205,-
Couvercle, galvanisé	A	223,-	27,-	250,-
Jeu de roulettes, polyamide, Capacité de charge 1350 kg / jeux de roulettes	A	192,-	15,-	207,-
EXPO-E 1200, peint	A	1048,-	165,-	1213,-
Couvercle, galvanisé	A	223,-	26,-	249,-
Jeu de roulettes, polyamide, Capacité de charge 1350 kg / jeux de roulettes	A	192,-	15,-	207,-
EXPO-E 1200, galvanisé à chaud	A	1204,-	165,-	1369,-
Couvercle, galvanisé	A	223,-	26,-	249,-
Jeu de roulettes, polyamide, Capacité de charge 1350 kg / jeux de roulettes	A	192,-	15,-	207,-
EXPO-E 1700, peint	A	1365,-	165,-	1530,-
Couvercle, galvanisé	A	276,-	33,-	309,-
Jeu de roulettes, polyamide, Capacité de charge 1350 kg / jeux de roulettes	A	192,-	15,-	207,-
EXPO-E 1700, galvanisé à chaud	A	1598,-	165,-	1763,-
Couvercle, galvanisé	A	276,-	33,-	309,-
Jeu de roulettes, polyamide, Capacité de charge 1350 kg / jeux de roulettes	A	192,-	15,-	207,-
EXPO-E 2100, peint	A	1488,-	165,-	1653,-
Couvercle, galvanisé	A	360,-	36,-	396,-
Jeu de roulettes, polyamide, Capacité de charge 1350 kg / jeux de roulettes	A	192,-	15,-	207,-
EXPO-E 2100, galvanisé à chaud	A	1768,-	165,-	1933,-
Couvercle, galvanisé	A	360,-	36,-	396,-
Jeu de roulettes, polyamide, Capacité de charge 1350 kg / jeux de roulettes	A	192,-	15,-	207,-
Benne à fond ouvrant Type FB	Catégorie	Prix	Frais de transport	Prix franco
FB 500, peint	A	809,-	120,-	929,-
Couvercle, galvanisé	A	196,-	15,-	211,-
Jeu de roulettes, polyamide, Capacité de charge 1350 kg / jeux de roulettes	A	192,-	15,-	207,-
Parois de centrage, galvanisé	A	116,-	12,-	128,-
FB 500, galvanisé à chaud	A	994,-	120,-	1114,-
Couvercle, galvanisé	A	196,-	15,-	211,-
Jeu de roulettes, polyamide, Capacité de charge 1350 kg / jeux de roulettes	A	192,-	15,-	207,-
Parois de centrage, galvanisé	A	116,-	12,-	128,-
FB 750, peint	A	880,-	120,-	1000,-
Couvercle, galvanisé	A	196,-	15,-	211,-
Jeu de roulettes, polyamide, Capacité de charge 1350 kg / jeux de roulettes	A	192,-	15,-	207,-
Parois de centrage, galvanisé	A	116,-	12,-	128,-
FB 750, galvanisé à chaud	A	1075,-	120,-	1195,-

Prix en EURO, hors taxe

Conditions de livraison : en départ usine DE-46354 Südlohn ou DE-38820 Halberstadt, hors emballages

Frais de transport pour une livraison CPT-Luxembourg

Liste de prix 0726 fr-LU

Appareils pour chariot élévateur



Benne à fond ouvrant Type FB	Catégorie	Prix	Frais de transport	Prix franco
Couvercle, galvanisé	A	196,-	15,-	211,-
Jeu de roulettes, polyamide, Capacité de charge 1350 kg / jeux de roulettes	A	192,-	15,-	207,-
Parois de centrage, galvanisé	A	116,-	12,-	128,-
FB 1000, peint	A	942,-	120,-	1062,-
Couvercle, galvanisé	A	238,-	18,-	256,-
Jeu de roulettes, polyamide, Capacité de charge 1350 kg / jeux de roulettes	A	192,-	15,-	207,-
Parois de centrage, galvanisé	A	116,-	12,-	128,-
FB 1000, galvanisé à chaud	A	1157,-	120,-	1277,-
Couvercle, galvanisé	A	238,-	18,-	256,-
Jeu de roulettes, polyamide, Capacité de charge 1350 kg / jeux de roulettes	A	192,-	15,-	207,-
Parois de centrage, galvanisé	A	116,-	12,-	128,-
FB 1500, peint	A	1105,-	165,-	1270,-
Couvercle, galvanisé	A	351,-	21,-	372,-
Jeu de roulettes, polyamide, Capacité de charge 1350 kg / jeux de roulettes	A	192,-	15,-	207,-
Parois de centrage, galvanisé	A	116,-	12,-	128,-
FB 1500, galvanisé à chaud	A	1392,-	165,-	1557,-
Couvercle, galvanisé	A	351,-	21,-	372,-
Jeu de roulettes, polyamide, Capacité de charge 1350 kg / jeux de roulettes	A	192,-	15,-	207,-
Parois de centrage, galvanisé	A	116,-	12,-	128,-
FB 2000, peint	A	1192,-	165,-	1357,-
Couvercle, galvanisé	A	351,-	21,-	372,-
Jeu de roulettes, polyamide, Capacité de charge 1350 kg / jeux de roulettes	A	192,-	15,-	207,-
Parois de centrage, galvanisé	A	116,-	12,-	128,-
FB 2000, galvanisé à chaud	A	1512,-	165,-	1677,-
Couvercle, galvanisé	A	351,-	21,-	372,-
Jeu de roulettes, polyamide, Capacité de charge 1350 kg / jeux de roulettes	A	192,-	15,-	207,-
Parois de centrage, galvanisé	A	116,-	12,-	128,-
Basculeur de fûts Type FD/L-HK	Catégorie	Prix	Frais de transport	Prix franco
FD/L-HK, peint	B	2324,-	120,-	2444,-
FD/L-HK, galvanisé à chaud	B	2765,-	120,-	2885,-
Basculeur de fûts Type FD/L-K	Catégorie	Prix	Frais de transport	Prix franco
FD/L-K, peint	B	2515,-	120,-	2635,-
FD/L-K, galvanisé à chaud	B	2965,-	120,-	3085,-
Basculeur de fûts Type FD-H	Catégorie	Prix	Frais de transport	Prix franco
FD-H, peint	B	2593,-	88,-	2681,-
FD-H, galvanisé à chaud	B	2828,-	88,-	2916,-
Basculeur de fûts Type FD-HK	Catégorie	Prix	Frais de transport	Prix franco
FD-HK, peint	B	1997,-	88,-	2085,-
FD-HK, galvanisé à chaud	B	2237,-	88,-	2325,-

Prix en EURO, hors taxe

Conditions de livraison : en départ usine DE-46354 Südlohn ou DE-38820 Halberstadt, hors emballages

Frais de transport pour une livraison CPT-Luxembourg

Liste de prix 0726 fr-LU

Appareils pour chariot élévateur



Basculeur de fûts Type FD-K	Catégorie	Prix	Frais de transport	Prix franco
FD-K, peint	B	2188,-	88,-	2276,-
FD-K, galvanisé à chaud	B	2437,-	88,-	2525,-
Basculeur de fûts Type FD-SK	Catégorie	Prix	Frais de transport	Prix franco
FD-SK, peint	B	1997,-	88,-	2085,-
FD-SK, galvanisé à chaud	B	2237,-	88,-	2325,-
Elévateur de fûts Type FH	Catégorie	Prix	Frais de transport	Prix franco
FH-I 120, peint	B	1645,-	88,-	1733,-
FH-I 120, galvanisé à chaud	B	1823,-	88,-	1911,-
FH-I 220, peint	B	1645,-	88,-	1733,-
FH-I 220, galvanisé à chaud	B	1852,-	88,-	1940,-
FH-II 120, peint	B	2402,-	88,-	2490,-
FH-II 120, galvanisé à chaud	B	2673,-	88,-	2761,-
FH-II 220, peint	B	2402,-	88,-	2490,-
FH-II 220, galvanisé à chaud	B	2729,-	88,-	2817,-
Pince à fûts Type FK	Catégorie	Prix	Frais de transport	Prix franco
FK-I, peint	B	1251,-	88,-	1339,-
FK-I, galvanisé à chaud	B	1524,-	88,-	1612,-
FK-II, peint	B	1488,-	120,-	1608,-
FK-II, galvanisé à chaud	B	1882,-	120,-	2002,-
Étau à fût Type FKL	Catégorie	Prix	Frais de transport	Prix franco
FKL, peint	B	480,-	28,-	508,-
Basculeur de fûts Type FLEX-HK	Catégorie	Prix	Frais de transport	Prix franco
FLEX-HK, peint	B	2164,-	88,-	2252,-
Palette à fûts Type RP, galvanisé	B	145,-	28,-	173,-
FLEX-HK, galvanisé à chaud	B	2338,-	88,-	2426,-
Palette à fûts Type RP, galvanisé	B	145,-	28,-	173,-
Basculeur de fûts Type FLEX-K	Catégorie	Prix	Frais de transport	Prix franco
FLEX-K, peint	B	2363,-	88,-	2451,-
Palette à fûts Type RP, galvanisé	B	145,-	28,-	173,-
FLEX-K, galvanisé à chaud	B	2533,-	88,-	2621,-
Palette à fûts Type RP, galvanisé	B	145,-	28,-	173,-
Palonnier à fûts Type FT/M	Catégorie	Prix	Frais de transport	Prix franco
FT/M, galvanisé	B	316,-	28,-	344,-
Palonnier à fûts Type FT/MK	Catégorie	Prix	Frais de transport	Prix franco
FT/MK, galvanisé	B	362,-	28,-	390,-

Prix en EURO, hors taxe

Conditions de livraison : en départ usine DE-46354 Südlohn ou DE-38820 Halberstadt, hors emballages

Frais de transport pour une livraison CPT-Luxembourg

Liste de prix 0726 fr-LU

Appareils pour chariot élévateur



Retourneur de fûts Type FW	Catégorie	Prix	Frais de transport	Prix franco
FW-I, peint	B	1389,-	120,-	1509,-
FW-I, galvanisé à chaud	B	1803,-	120,-	1923,-
FW-II, peint	B	1945,-	120,-	2065,-
FW-II, galvanisé à chaud	B	2533,-	120,-	2653,-

Retourneur de fûts Type FWZ	Catégorie	Prix	Frais de transport	Prix franco
FWZ-60, peint	B	1355,-	88,-	1443,-
FWZ-60, galvanisé	B	1335,-	88,-	1423,-
FWZ-200, peint	B	1397,-	88,-	1485,-
FWZ-200, galvanisé	B	1376,-	88,-	1464,-

Rallonge de fourches Type GG	Catégorie	Prix	Frais de transport	Prix franco
GG 80/40 (longueur 1600), peint	A	541,-	88,-	629,-
GG 80/40 (longueur 1800), peint	A	570,-	88,-	658,-
GG 80/40 (longueur 2000), peint	A	601,-	88,-	689,-
GG 100/40 (longueur 1600), peint	A	541,-	88,-	629,-
GG 100/40 (longueur 1800), peint	A	570,-	88,-	658,-
GG 100/40 (longueur 2000), peint	A	601,-	88,-	689,-
GG 100/45 (longueur 1600), peint	A	541,-	88,-	629,-
GG 100/45 (longueur 1800), peint	A	570,-	88,-	658,-
GG 100/45 (longueur 2000), peint	A	601,-	88,-	689,-
GG 100/50 (longueur 1600), peint	A	541,-	88,-	629,-
GG 100/50 (longueur 1800), peint	A	570,-	88,-	658,-
GG 100/50 (longueur 2000), peint	A	601,-	120,-	721,-
GG 120/40 (longueur 1600), peint	A	570,-	88,-	658,-
GG 120/40 (longueur 1800), peint	A	601,-	120,-	721,-
GG 120/40 (longueur 2000), peint	A	645,-	120,-	765,-
GG 120/50 (longueur 1600), peint	A	570,-	88,-	658,-
GG 120/50 (longueur 1800), peint	A	601,-	120,-	721,-
GG 120/50 (longueur 2000), peint	A	645,-	120,-	765,-
GG 125/45 (longueur 1600), peint	A	570,-	88,-	658,-
GG 125/45 (longueur 1800), peint	A	601,-	120,-	721,-
GG 125/45 (longueur 2000), peint	A	645,-	120,-	765,-
GG 125/50 (longueur 1600), peint	A	570,-	88,-	658,-
GG 125/50 (longueur 1800), peint	A	601,-	120,-	721,-
GG 125/50 (longueur 2000), peint	A	645,-	120,-	765,-
GG 150/50 (longueur 1600), peint	A	634,-	120,-	754,-
GG 150/50 (longueur 1800), peint	A	680,-	120,-	800,-
GG 150/50 (longueur 2000), peint	A	713,-	120,-	833,-
GG 150/70 (longueur 1600), peint	A	634,-	120,-	754,-
GG 150/70 (longueur 1800), peint	A	680,-	120,-	800,-
GG 150/70 (longueur 2000), peint	A	713,-	120,-	833,-

Rallonge de fourches Type GO	Catégorie	Prix	Frais de transport	Prix franco
GO 80/40 (longueur 1600), peint	A	390,-	88,-	478,-

Prix en EURO, hors taxe

Conditions de livraison : en départ usine DE-46354 Südlohn ou DE-38820 Halberstadt, hors emballages

Frais de transport pour une livraison CPT-Luxembourg

Liste de prix 0726 fr-LU

Appareils pour chariot élévateur



Rallonge de fourches Type GO	Catégorie	Prix	Frais de transport	Prix franco
GO 80/40 (longueur 1800), peint	A	396,-	88,-	484,-
GO 80/40 (longueur 2000), peint	A	411,-	88,-	499,-
GO 100/40 (longueur 1600), peint	A	390,-	88,-	478,-
GO 100/40 (longueur 1800), peint	A	396,-	88,-	484,-
GO 100/40 (longueur 2000), peint	A	411,-	88,-	499,-
GO 100/45 (longueur 1600), peint	A	390,-	88,-	478,-
GO 100/45 (longueur 1800), peint	A	396,-	88,-	484,-
GO 100/45 (longueur 2000), peint	A	411,-	88,-	499,-
GO 100/50 (longueur 1600), peint	A	390,-	88,-	478,-
GO 100/50 (longueur 1800), peint	A	396,-	88,-	484,-
GO 100/50 (longueur 2000), peint	A	411,-	88,-	499,-
GO 120/40 (longueur 1600), peint	A	396,-	88,-	484,-
GO 120/40 (longueur 1800), peint	A	418,-	88,-	506,-
GO 120/40 (longueur 2000), peint	A	435,-	88,-	523,-
GO 120/50 (longueur 1600), peint	A	396,-	88,-	484,-
GO 120/50 (longueur 1800), peint	A	418,-	88,-	506,-
GO 120/50 (longueur 2000), peint	A	435,-	88,-	523,-
GO 125/45 (longueur 1600), peint	A	396,-	88,-	484,-
GO 125/45 (longueur 1800), peint	A	418,-	88,-	506,-
GO 125/45 (longueur 2000), peint	A	435,-	88,-	523,-
GO 125/50 (longueur 1600), peint	A	396,-	88,-	484,-
GO 125/50 (longueur 1800), peint	A	418,-	88,-	506,-
GO 125/50 (longueur 2000), peint	A	435,-	88,-	523,-
GO 150/50 (longueur 1600), peint	A	475,-	88,-	563,-
GO 150/50 (longueur 1800), peint	A	516,-	88,-	604,-
GO 150/50 (longueur 2000), peint	A	555,-	88,-	643,-
GO 150/70 (longueur 1600), peint	A	475,-	88,-	563,-
GO 150/70 (longueur 1800), peint	A	516,-	88,-	604,-
GO 150/70 (longueur 2000), peint	A	555,-	88,-	643,-

Benne basculante Type GU	Catégorie	Prix	Frais de transport	Prix franco
GU 300, peint	A	655,-	120,-	775,-
Couvercle, galvanisé	A	98,-	18,-	116,-
Jeu de roulettes, polyamide, Capacité de charge 1350 kg / jeux de roulettes	A	192,-	15,-	207,-
Soudé étanche à l'eau et à l'huile	A	78,-	0,-	78,-
Oeillets pour levage par grue	A	106,-	8,-	114,-
Pieds d'appui, hauteur de passage 100 mm	A	70,-	8,-	78,-
GU 300, galvanisé à chaud	A	866,-	120,-	986,-
Couvercle, galvanisé	A	98,-	18,-	116,-
Jeu de roulettes, polyamide, Capacité de charge 1350 kg / jeux de roulettes	A	192,-	15,-	207,-
Soudé étanche à l'eau et à l'huile	A	78,-	0,-	78,-
Oeillets pour levage par grue	A	106,-	8,-	114,-
Pieds d'appui, hauteur de passage 100 mm	A	70,-	8,-	78,-
GU 500, peint	A	891,-	120,-	1011,-
Couvercle, galvanisé	A	98,-	18,-	116,-
Jeu de roulettes, polyamide, Capacité de charge 1350 kg / jeux de roulettes	A	192,-	15,-	207,-

Prix en EURO, hors taxe

Conditions de livraison : en départ usine DE-46354 Südlohn ou DE-38820 Halberstadt, hors emballages

Frais de transport pour une livraison CPT-Luxembourg

Liste de prix 0726 fr-LU

Appareils pour chariot élévateur



Benne basculante Type GU	Catégorie	Prix	Frais de transport	Prix franco
Soudé étanche à l'eau et à l'huile	A	78,-	0,-	78,-
Frein de basculement réglable	A	464,-	10,-	474,-
Oeillets pour levage par grue	A	106,-	8,-	114,-
Pieds d'appui, hauteur de passage 100 mm	A	70,-	8,-	78,-
GU 500, galvanisé à chaud	A	1160,-	120,-	1280,-
Couvercle, galvanisé	A	98,-	18,-	116,-
Jeu de roulettes, polyamide, Capacité de charge 1350 kg / jeux de roulettes	A	192,-	15,-	207,-
Soudé étanche à l'eau et à l'huile	A	78,-	0,-	78,-
Frein de basculement réglable	A	464,-	10,-	474,-
Oeillets pour levage par grue	A	106,-	8,-	114,-
Pieds d'appui, hauteur de passage 100 mm	A	70,-	8,-	78,-
GU 750, peint	A	1052,-	120,-	1172,-
Couvercle, galvanisé	A	139,-	26,-	165,-
Jeu de roulettes, polyamide, Capacité de charge 1350 kg / jeux de roulettes	A	192,-	15,-	207,-
Soudé étanche à l'eau et à l'huile	A	78,-	0,-	78,-
Frein de basculement réglable	A	464,-	10,-	474,-
Oeillets pour levage par grue	A	106,-	8,-	114,-
Pieds d'appui, hauteur de passage 100 mm	A	70,-	8,-	78,-
GU 750, galvanisé à chaud	A	1371,-	120,-	1491,-
Couvercle, galvanisé	A	139,-	26,-	165,-
Jeu de roulettes, polyamide, Capacité de charge 1350 kg / jeux de roulettes	A	192,-	15,-	207,-
Soudé étanche à l'eau et à l'huile	A	78,-	0,-	78,-
Frein de basculement réglable	A	464,-	10,-	474,-
Oeillets pour levage par grue	A	106,-	8,-	114,-
Pieds d'appui, hauteur de passage 100 mm	A	70,-	8,-	78,-
GU 1000, peint	A	1163,-	120,-	1283,-
Couvercle, galvanisé	A	192,-	27,-	219,-
Jeu de roulettes, polyamide, Capacité de charge 1350 kg / jeux de roulettes	A	192,-	15,-	207,-
Soudé étanche à l'eau et à l'huile	A	121,-	0,-	121,-
Frein de basculement réglable	A	464,-	10,-	474,-
Oeillets pour levage par grue	A	106,-	8,-	114,-
Pieds d'appui, hauteur de passage 100 mm	A	70,-	8,-	78,-
GU 1000, galvanisé à chaud	A	1647,-	165,-	1812,-
Couvercle, galvanisé	A	192,-	27,-	219,-
Jeu de roulettes, polyamide, Capacité de charge 1350 kg / jeux de roulettes	A	192,-	15,-	207,-
Soudé étanche à l'eau et à l'huile	A	121,-	0,-	121,-
Frein de basculement réglable	A	464,-	10,-	474,-
Oeillets pour levage par grue	A	106,-	8,-	114,-
Pieds d'appui, hauteur de passage 100 mm	A	70,-	8,-	78,-
GU 1500, peint	A	1357,-	165,-	1522,-
Couvercle, galvanisé	A	192,-	27,-	219,-
Jeu de roulettes, polyamide, Capacité de charge 1350 kg / jeux de roulettes	A	192,-	15,-	207,-
Soudé étanche à l'eau et à l'huile	A	121,-	0,-	121,-
Frein de basculement réglable	A	464,-	10,-	474,-
Oeillets pour levage par grue	A	106,-	8,-	114,-
Pieds d'appui, hauteur de passage 100 mm	A	70,-	8,-	78,-

Prix en EURO, hors taxe

Conditions de livraison : en départ usine DE-46354 Südlohn ou DE-38820 Halberstadt, hors emballages

Frais de transport pour une livraison CPT-Luxembourg

Liste de prix 0726 fr-LU

Appareils pour chariot élévateur



Benne basculante Type GU	Catégorie	Prix	Frais de transport	Prix franco
GU 1500, galvanisé à chaud	A	1769,-	165,-	1934,-
Couvercle, galvanisé	A	192,-	27,-	219,-
Jeu de roulettes, polyamide, Capacité de charge 1350 kg / jeux de roulettes	A	192,-	15,-	207,-
Soudé étanche à l'eau et à l'huile	A	121,-	0,-	121,-
Frein de basculement réglable	A	464,-	10,-	474,-
Oeillets pour levage par grue	A	106,-	8,-	114,-
Pieds d'appui, hauteur de passage 100 mm	A	70,-	8,-	78,-
GU 2000, peint	A	1675,-	165,-	1840,-
Couvercle, galvanisé	A	226,-	32,-	258,-
Jeu de roulettes, polyamide, Capacité de charge 1350 kg / jeux de roulettes	A	192,-	15,-	207,-
Soudé étanche à l'eau et à l'huile	A	121,-	0,-	121,-
Frein de basculement réglable	A	464,-	10,-	474,-
Oeillets pour levage par grue	A	106,-	8,-	114,-
Pieds d'appui, hauteur de passage 100 mm	A	70,-	8,-	78,-
GU 2000, galvanisé à chaud	A	2200,-	165,-	2365,-
Couvercle, galvanisé	A	226,-	32,-	258,-
Jeu de roulettes, polyamide, Capacité de charge 1350 kg / jeux de roulettes	A	192,-	15,-	207,-
Soudé étanche à l'eau et à l'huile	A	121,-	0,-	121,-
Frein de basculement réglable	A	464,-	10,-	474,-
Oeillets pour levage par grue	A	106,-	8,-	114,-
Pieds d'appui, hauteur de passage 100 mm	A	70,-	8,-	78,-
Benne basculante à copeaux Type GU-E	Catégorie	Prix	Frais de transport	Prix franco
GU-E 300, peint	A	775,-	120,-	895,-
Couvercle, galvanisé	A	98,-	18,-	116,-
Jeu de roulettes, polyamide, Capacité de charge 1350 kg / jeux de roulettes	A	192,-	15,-	207,-
Oeillets pour levage par grue	A	106,-	8,-	114,-
Pieds d'appui, hauteur de passage 100 mm	A	70,-	8,-	78,-
GU-E 300, galvanisé à chaud	A	986,-	120,-	1106,-
Couvercle, galvanisé	A	98,-	18,-	116,-
Jeu de roulettes, polyamide, Capacité de charge 1350 kg / jeux de roulettes	A	192,-	15,-	207,-
Oeillets pour levage par grue	A	106,-	8,-	114,-
Pieds d'appui, hauteur de passage 100 mm	A	70,-	8,-	78,-
GU-E 500, peint	A	1012,-	120,-	1132,-
Couvercle, galvanisé	A	98,-	18,-	116,-
Jeu de roulettes, polyamide, Capacité de charge 1350 kg / jeux de roulettes	A	192,-	15,-	207,-
Frein de basculement réglable	A	464,-	10,-	474,-
Oeillets pour levage par grue	A	106,-	8,-	114,-
Pieds d'appui, hauteur de passage 100 mm	A	70,-	8,-	78,-
GU-E 500, galvanisé à chaud	A	1280,-	120,-	1400,-
Couvercle, galvanisé	A	98,-	18,-	116,-
Jeu de roulettes, polyamide, Capacité de charge 1350 kg / jeux de roulettes	A	192,-	15,-	207,-
Frein de basculement réglable	A	464,-	10,-	474,-
Oeillets pour levage par grue	A	106,-	8,-	114,-
Pieds d'appui, hauteur de passage 100 mm	A	70,-	8,-	78,-
GU-E 750, peint	A	1172,-	120,-	1292,-

Prix en EURO, hors taxe

Conditions de livraison : en départ usine DE-46354 Südlohn ou DE-38820 Halberstadt, hors emballages

Frais de transport pour une livraison CPT-Luxembourg

Liste de prix 0726 fr-LU

Appareils pour chariot élévateur



Benne basculante à copeaux Type GU-E	Catégorie	Prix	Frais de transport	Prix franco
Couvercle, galvanisé	A	139,-	26,-	165,-
Jeu de roulettes, polyamide, Capacité de charge 1350 kg / jeux de roulettes	A	192,-	15,-	207,-
Frein de basculement réglable	A	464,-	10,-	474,-
Oeillets pour levage par grue	A	106,-	8,-	114,-
Pieds d'appui, hauteur de passage 100 mm	A	70,-	8,-	78,-
GU-E 750, galvanisé à chaud	A	1491,-	120,-	1611,-
Couvercle, galvanisé	A	139,-	26,-	165,-
Jeu de roulettes, polyamide, Capacité de charge 1350 kg / jeux de roulettes	A	192,-	15,-	207,-
Frein de basculement réglable	A	464,-	10,-	474,-
Oeillets pour levage par grue	A	106,-	8,-	114,-
Pieds d'appui, hauteur de passage 100 mm	A	70,-	8,-	78,-
GU-E 1000, peint	A	1325,-	120,-	1445,-
Couvercle, galvanisé	A	192,-	27,-	219,-
Jeu de roulettes, polyamide, Capacité de charge 1350 kg / jeux de roulettes	A	192,-	15,-	207,-
Frein de basculement réglable	A	464,-	10,-	474,-
Oeillets pour levage par grue	A	106,-	8,-	114,-
Pieds d'appui, hauteur de passage 100 mm	A	70,-	8,-	78,-
GU-E 1000, galvanisé à chaud	A	1810,-	165,-	1975,-
Couvercle, galvanisé	A	192,-	27,-	219,-
Jeu de roulettes, polyamide, Capacité de charge 1350 kg / jeux de roulettes	A	192,-	15,-	207,-
Frein de basculement réglable	A	464,-	10,-	474,-
Oeillets pour levage par grue	A	106,-	8,-	114,-
Pieds d'appui, hauteur de passage 100 mm	A	70,-	8,-	78,-
GU-E 1500, peint	A	1520,-	165,-	1685,-
Couvercle, galvanisé	A	192,-	27,-	219,-
Jeu de roulettes, polyamide, Capacité de charge 1350 kg / jeux de roulettes	A	192,-	15,-	207,-
Frein de basculement réglable	A	464,-	10,-	474,-
Oeillets pour levage par grue	A	106,-	8,-	114,-
Pieds d'appui, hauteur de passage 100 mm	A	70,-	8,-	78,-
GU-E 1500, galvanisé à chaud	A	1932,-	165,-	2097,-
Couvercle, galvanisé	A	192,-	27,-	219,-
Jeu de roulettes, polyamide, Capacité de charge 1350 kg / jeux de roulettes	A	192,-	15,-	207,-
Frein de basculement réglable	A	464,-	10,-	474,-
Oeillets pour levage par grue	A	106,-	8,-	114,-
Pieds d'appui, hauteur de passage 100 mm	A	70,-	8,-	78,-
GU-E 2000, peint	A	1838,-	165,-	2003,-
Couvercle, galvanisé	A	226,-	32,-	258,-
Jeu de roulettes, polyamide, Capacité de charge 1350 kg / jeux de roulettes	A	192,-	15,-	207,-
Frein de basculement réglable	A	464,-	10,-	474,-
Oeillets pour levage par grue	A	106,-	8,-	114,-
Pieds d'appui, hauteur de passage 100 mm	A	70,-	8,-	78,-
GU-E 2000, galvanisé à chaud	A	2362,-	165,-	2527,-
Couvercle, galvanisé	A	226,-	32,-	258,-
Jeu de roulettes, polyamide, Capacité de charge 1350 kg / jeux de roulettes	A	192,-	15,-	207,-
Frein de basculement réglable	A	464,-	10,-	474,-
Oeillets pour levage par grue	A	106,-	8,-	114,-

Prix en EURO, hors taxe

Conditions de livraison : en départ usine DE-46354 Südlohn ou DE-38820 Halberstadt, hors emballages

Frais de transport pour une livraison CPT-Luxembourg

Liste de prix 0726 fr-LU

Appareils pour chariot élévateur



Benne basculante à copeaux Type GU-E	Catégorie	Prix	Frais de transport	Prix franco
Pieds d'appui, hauteur de passage 100 mm	A	70,-	8,-	78,-
Benne basculante Type GU-RZ	Catégorie	Prix	Frais de transport	Prix franco
GU-RZ 30, peint	A	699,-	120,-	819,-
Couvercle, galvanisé	A	95,-	18,-	113,-
GU-RZ 30, galvanisé à chaud	A	779,-	120,-	899,-
Couvercle, galvanisé	A	95,-	18,-	113,-
GU-RZ 55, peint	A	931,-	120,-	1051,-
Couvercle, galvanisé	A	95,-	18,-	113,-
GU-RZ 55, galvanisé à chaud	A	1026,-	120,-	1146,-
Couvercle, galvanisé	A	95,-	18,-	113,-
Protection bout de fourches Type GZS	Catégorie	Prix	Frais de transport	Prix franco
GZS, peint	F	179,-	28,-	207,-
Benne à fond ouvrant Type HKB	Catégorie	Prix	Frais de transport	Prix franco
HKB 60, peint	A	1078,-	120,-	1198,-
HKB 70, peint	A	1140,-	120,-	1260,-
HKB 90, peint	A	1417,-	120,-	1537,-
Pelle Type HVR	Catégorie	Prix	Frais de transport	Prix franco
HVR 50, peint	A	3393,-	165,-	3558,-
HVR 75, peint	A	3976,-	210,-	4186,-
HVR 80 L, peint	A	4095,-	210,-	4305,-
HVR 100, peint	A	5033,-	275,-	5308,-
HVR 150, peint	A	6432,-	275,-	6707,-
Kippomat Type KG-A	Catégorie	Prix	Frais de transport	Prix franco
KG-A, galvanisé à chaud	A	3218,-	165,-	3383,-
Kippomat Type KG-B	Catégorie	Prix	Frais de transport	Prix franco
KG-B, galvanisé à chaud	A	3137,-	165,-	3302,-
Kippomat Type KG-C	Catégorie	Prix	Frais de transport	Prix franco
KG-C, galvanisé à chaud	A	2081,-	120,-	2201,-
Benne basculante Type KK	Catégorie	Prix	Frais de transport	Prix franco
KK 250, peint	E	484,-	88,-	572,-
Couvercle, galvanisé	E	136,-	15,-	151,-
Jeu de roulettes, polyamide, Capacité de charge 1050 kg / jeux de roulettes	A	136,-	15,-	151,-
Jeu de roulettes, caoutchouc, Capacité de charge 615 kg / jeux de roulettes	E	103,-	15,-	118,-
KK 250, galvanisé à chaud	E	534,-	88,-	622,-
Couvercle, galvanisé	E	136,-	15,-	151,-
Jeu de roulettes, polyamide, Capacité de charge 1050 kg / jeux de roulettes	A	136,-	15,-	151,-

Prix en EURO, hors taxe

Conditions de livraison : en départ usine DE-46354 Südlohn ou DE-38820 Halberstadt, hors emballages

Frais de transport pour une livraison CPT-Luxembourg

Liste de prix 0726 fr-LU

Appareils pour chariot élévateur



Benne basculante Type KK	Catégorie	Prix	Frais de transport	Prix franco
Jeu de roulettes, caoutchouc, Capacité de charge 615 kg / jeux de roulettes	E	103,-	15,-	118,-
KK 400, peint	E	551,-	88,-	639,-
Couvercle, galvanisé	E	156,-	16,-	172,-
Jeu de roulettes, polyamide, Capacité de charge 1050 kg / jeux de roulettes	A	136,-	15,-	151,-
Jeu de roulettes, caoutchouc, Capacité de charge 615 kg / jeux de roulettes	E	103,-	15,-	118,-
KK 400, galvanisé à chaud	E	600,-	88,-	688,-
Couvercle, galvanisé	E	156,-	16,-	172,-
Jeu de roulettes, polyamide, Capacité de charge 1050 kg / jeux de roulettes	A	136,-	15,-	151,-
Jeu de roulettes, caoutchouc, Capacité de charge 615 kg / jeux de roulettes	E	103,-	15,-	118,-
KK 600, peint	E	764,-	120,-	884,-
Couvercle, galvanisé	E	173,-	20,-	193,-
Jeu de roulettes, polyamide, Capacité de charge 1050 kg / jeux de roulettes	A	136,-	15,-	151,-
Jeu de roulettes, caoutchouc, Capacité de charge 615 kg / jeux de roulettes	E	103,-	15,-	118,-
KK 600, galvanisé à chaud	E	865,-	120,-	985,-
Jeu de roulettes, caoutchouc, Capacité de charge 615 kg / jeux de roulettes	E	103,-	15,-	118,-
Couvercle, galvanisé	E	173,-	20,-	193,-
Jeu de roulettes, polyamide, Capacité de charge 1050 kg / jeux de roulettes	A	136,-	15,-	151,-
KK 800, peint	E	823,-	120,-	943,-
Couvercle, galvanisé	E	181,-	21,-	202,-
Jeu de roulettes, polyamide, Capacité de charge 1050 kg / jeux de roulettes	A	136,-	15,-	151,-
Jeu de roulettes, caoutchouc, Capacité de charge 615 kg / jeux de roulettes	E	103,-	15,-	118,-
KK 800, galvanisé à chaud	E	930,-	120,-	1050,-
Couvercle, galvanisé	E	181,-	21,-	202,-
Jeu de roulettes, polyamide, Capacité de charge 1050 kg / jeux de roulettes	A	136,-	15,-	151,-
Jeu de roulettes, caoutchouc, Capacité de charge 615 kg / jeux de roulettes	E	103,-	15,-	118,-
KK 1000, peint	E	881,-	120,-	1001,-
Couvercle, galvanisé	E	193,-	22,-	215,-
Jeu de roulettes, polyamide, Capacité de charge 1050 kg / jeux de roulettes	A	136,-	15,-	151,-
Jeu de roulettes, caoutchouc, Capacité de charge 615 kg / jeux de roulettes	E	103,-	15,-	118,-
KK 1000, galvanisé à chaud	E	1014,-	120,-	1134,-
Couvercle, galvanisé	E	193,-	22,-	215,-
Jeu de roulettes, polyamide, Capacité de charge 1050 kg / jeux de roulettes	A	136,-	15,-	151,-
Jeu de roulettes, caoutchouc, Capacité de charge 615 kg / jeux de roulettes	E	103,-	15,-	118,-
Kippomat Type KM				
KM, galvanisé à chaud	A	3218,-	120,-	3338,-
Chariot basculant Type KN				
KN 250, peint	E	484,-	88,-	572,-
Couvercle, galvanisé	E	136,-	15,-	151,-
Jeu de roulettes, polyamide, Capacité de charge 1050 kg / jeux de roulettes	A	136,-	15,-	151,-
Jeu de roulettes, caoutchouc, Capacité de charge 615 kg / jeux de roulettes	E	103,-	15,-	118,-
KN 250, galvanisé à chaud	E	534,-	88,-	622,-
Couvercle, galvanisé	E	136,-	15,-	151,-
Jeu de roulettes, polyamide, Capacité de charge 1050 kg / jeux de roulettes	A	136,-	15,-	151,-

Prix en EURO, hors taxe

Conditions de livraison : en départ usine DE-46354 Südlohn ou DE-38820 Halberstadt, hors emballages

Frais de transport pour une livraison CPT-Luxembourg

Liste de prix 0726 fr-LU

Appareils pour chariot élévateur



Chariot basculant Type KN	Catégorie	Prix	Frais de transport	Prix franco
Jeu de roulettes, caoutchouc, Capacité de charge 615 kg / jeux de roulettes	E	103,-	15,-	118,-
KN 400, peint	E	551,-	88,-	639,-
Couvercle, galvanisé	E	156,-	16,-	172,-
Jeu de roulettes, polyamide, Capacité de charge 1050 kg / jeux de roulettes	A	136,-	15,-	151,-
Jeu de roulettes, caoutchouc, Capacité de charge 615 kg / jeux de roulettes	E	103,-	15,-	118,-
KN 400, galvanisé à chaud	E	600,-	88,-	688,-
Couvercle, galvanisé	E	156,-	16,-	172,-
Jeu de roulettes, polyamide, Capacité de charge 1050 kg / jeux de roulettes	A	136,-	15,-	151,-
Jeu de roulettes, caoutchouc, Capacité de charge 615 kg / jeux de roulettes	E	103,-	15,-	118,-

Benne basculante Type KS	Catégorie	Prix	Frais de transport	Prix franco
KS 400, peint	E	900,-	120,-	1020,-
KS 550, peint	E	964,-	120,-	1084,-
KS 700, peint	E	1024,-	120,-	1144,-

Chargeur télescopique Type KT	Catégorie	Prix	Frais de transport	Prix franco
KT 2,5, peint	A	1448,-	120,-	1568,-
KT 2,5, galvanisé à chaud	A	1763,-	165,-	1928,-
KT 5,0, peint	A	1798,-	165,-	1963,-
KT 5,0, galvanisé à chaud	A	2242,-	165,-	2407,-

Chargeur télescopique Type KTH	Catégorie	Prix	Frais de transport	Prix franco
KTH 2,5, peint	A	1748,-	165,-	1913,-
KTH 2,5, galvanisé à chaud	A	2068,-	165,-	2233,-
KTH 5,0, peint	A	2012,-	165,-	2177,-
KTH 5,0, galvanisé à chaud	A	2373,-	165,-	2538,-

Chargeur télescopique Type KTH-K	Catégorie	Prix	Frais de transport	Prix franco
KTH-K 2,5, peint	A	1606,-	120,-	1726,-
KTH-K 2,5, galvanisé à chaud	A	1943,-	120,-	2063,-
KTH-K 5,0, peint	A	1852,-	120,-	1972,-
KTH-K 5,0, galvanisé à chaud	A	2232,-	165,-	2397,-

Chargeur télescopique Type KT-K	Catégorie	Prix	Frais de transport	Prix franco
KT-K 2,5, peint	A	1291,-	120,-	1411,-
KT-K 2,5, galvanisé à chaud	A	1622,-	120,-	1742,-
KT-K 5,0, peint	A	1625,-	120,-	1745,-
KT-K 5,0, galvanisé à chaud	A	2092,-	120,-	2212,-

Chariot basculant Type KW-ET	Catégorie	Prix	Frais de transport	Prix franco
KW-ET 250, peint	E	588,-	88,-	676,-
Couvercle, galvanisé	E	136,-	15,-	151,-
KW-ET 250, galvanisé à chaud	E	900,-	88,-	988,-
Couvercle, galvanisé	E	136,-	15,-	151,-
KW-ET 400, peint	E	648,-	88,-	736,-

Prix en EURO, hors taxe

Conditions de livraison : en départ usine DE-46354 Südlohn ou DE-38820 Halberstadt, hors emballages

Frais de transport pour une livraison CPT-Luxembourg

Liste de prix 0726 fr-LU

Appareils pour chariot élévateur



Chariot basculant Type KW-ET	Catégorie	Prix	Frais de transport	Prix franco
Couvercle, galvanisé	E	156,-	16,-	172,-
KW-ET 400, galvanisé à chaud	E	998,-	88,-	1086,-
Couvercle, galvanisé	E	156,-	16,-	172,-
KW-ET 600, peint	E	808,-	120,-	928,-
Couvercle, galvanisé	E	173,-	20,-	193,-
KW-ET 600, galvanisé à chaud	E	1166,-	120,-	1286,-
Couvercle, galvanisé	E	173,-	20,-	193,-
KW-ET 1000, peint	E	997,-	120,-	1117,-
Couvercle, galvanisé	E	193,-	22,-	215,-
KW-ET 1000, galvanisé à chaud	E	1591,-	120,-	1711,-
Couvercle, galvanisé	E	193,-	22,-	215,-

Potence de levage Type LA	Catégorie	Prix	Frais de transport	Prix franco
LA 1600-1,0, peint	A	542,-	88,-	630,-
LA 1600-1,0, galvanisé à chaud	A	581,-	88,-	669,-
LA 1600-2,5, peint	A	786,-	88,-	874,-
LA 1600-2,5, galvanisé à chaud	A	927,-	88,-	1015,-
LA 1600-5,0, peint	A	1133,-	120,-	1253,-
LA 1600-5,0, galvanisé à chaud	A	1325,-	120,-	1445,-
LA 2400-1,0, peint	A	569,-	88,-	657,-
LA 2400-1,0, galvanisé à chaud	A	632,-	88,-	720,-
LA 2400-2,5, peint	A	877,-	120,-	997,-
LA 2400-2,5, galvanisé à chaud	A	1017,-	120,-	1137,-
LA 2400-5,0, peint	A	1250,-	120,-	1370,-
LA 2400-5,0, galvanisé à chaud	A	1480,-	120,-	1600,-
LA 25-1,0, peint	A	632,-	88,-	720,-
LA 25-1,0, galvanisé à chaud	A	683,-	88,-	771,-

Potence de levage Type LAT	Catégorie	Prix	Frais de transport	Prix franco
LAT 25-1,0, peint	A	766,-	88,-	854,-
LAT 25-1,0, galvanisé à chaud	A	838,-	88,-	926,-

Grappin articulé Type LG	Catégorie	Prix	Frais de transport	Prix franco
LG 60, peint	B	245,-	28,-	273,-
LG 60, galvanisé	B	223,-	28,-	251,-
LG 200, peint	B	245,-	28,-	273,-
LG 200, galvanisé	B	223,-	28,-	251,-

Palette basculante pour matériaux longs Type LGK	Catégorie	Prix	Frais de transport	Prix franco
LGK, peint	A	1376,-	120,-	1496,-
Jeu de roulettes, polyamide, Capacité de charge 1350 kg / jeux de roulettes	A	192,-	15,-	207,-
LGK, galvanisé à chaud	A	1676,-	120,-	1796,-
Jeu de roulettes, polyamide, Capacité de charge 1350 kg / jeux de roulettes	A	192,-	15,-	207,-

Prix en EURO, hors taxe

Conditions de livraison : en départ usine DE-46354 Südlohn ou DE-38820 Halberstadt, hors emballages

Frais de transport pour une livraison CPT-Luxembourg

Liste de prix 0726 fr-LU

Appareils pour chariot élévateur



Elargisseur de fourches Type LGT	Catégorie	Prix	Frais de transport	Prix franco
LGT 1,5, peint	A	1929,-	165,-	2094,-
LGT 1,5, galvanisé à chaud	A	2263,-	165,-	2428,-
LGT 2,5, peint	A	2164,-	sur demande	sur demande
LGT 2,5, galvanisé à chaud	A	2590,-	sur demande	sur demande
LGT 3,5, peint	A	2989,-	sur demande	sur demande
LGT 3,5, galvanisé à chaud	A	3670,-	sur demande	sur demande
LGT 4,5, peint	A	3302,-	sur demande	sur demande
LGT 4,5, galvanisé à chaud	A	4071,-	sur demande	sur demande

Pince à fût Type LGZ	Catégorie	Prix	Frais de transport	Prix franco
LGZ 60, peint	B	225,-	28,-	253,-
LGZ 60, galvanisé	B	211,-	28,-	239,-
LGZ 200, peint	B	225,-	28,-	253,-
LGZ 200, galvanisé	B	211,-	28,-	239,-

Crochet porte charge Type LH	Catégorie	Prix	Frais de transport	Prix franco
LH-I 1,0, peint	A	199,-	28,-	227,-
LH-I 1,0, galvanisé à chaud	A	223,-	28,-	251,-
LH-I 1,5, peint	A	218,-	28,-	246,-
LH-I 1,5, galvanisé à chaud	A	242,-	28,-	270,-
LH-I 2,0, peint	A	229,-	28,-	257,-
LH-I 2,0, galvanisé à chaud	A	254,-	28,-	282,-
LH-I 2,5, peint	A	255,-	28,-	283,-
LH-I 2,5, galvanisé à chaud	A	279,-	28,-	307,-
LH-I 3,0, peint	A	331,-	28,-	359,-
LH-I 3,0, galvanisé à chaud	A	356,-	28,-	384,-
LH-II 1,5, peint	A	329,-	28,-	357,-
LH-II 1,5, galvanisé à chaud	A	378,-	28,-	406,-
LH-II 2,5, peint	A	434,-	28,-	462,-
LH-II 2,5, galvanisé à chaud	A	516,-	28,-	544,-
LH-II 5,0, peint	A	720,-	88,-	808,-
LH-II 5,0, galvanisé à chaud	A	808,-	88,-	896,-
LH-II 7,5, peint	A	856,-	88,-	944,-
LH-II 7,5, galvanisé à chaud	A	949,-	88,-	1037,-

Chargeur latérale pour charges longues Type LSL	Catégorie	Prix	Frais de transport	Prix franco
LSL, peint	A	1141,-	120,-	1261,-
LSL, galvanisé à chaud	A	1310,-	120,-	1430,-

Chariot latérale pour le transport de charges longues Type LSW	Catégorie	Prix	Frais de transport	Prix franco
LSW 1,3, peint	A	953,-	88,-	1041,-
LSW 1,3, galvanisé à chaud	A	1017,-	120,-	1137,-
LSW 2,5, peint	A	1132,-	88,-	1220,-
LSW 2,5, galvanisé à chaud	A	1197,-	120,-	1317,-

Prix en EURO, hors taxe

Conditions de livraison : en départ usine DE-46354 Südlohn ou DE-38820 Halberstadt, hors emballages

Frais de transport pour une livraison CPT-Luxembourg

Liste de prix 0726 fr-LU

Appareils pour chariot élévateur



Nacelle de travail Type MB-B	Catégorie	Prix	Frais de transport	Prix franco
MB-B, peint	A	1085,-	120,-	1205,-
Jeu de roulettes, polyamide, Capacité de charge 1050 kg / jeux de roulettes	A	136,-	15,-	151,-
Nacelle de travail Type MB-B/L	Catégorie	Prix	Frais de transport	Prix franco
MB-B/L, peint	A	1274,-	120,-	1394,-
Jeu de roulettes, polyamide, Capacité de charge 1050 kg / jeux de roulettes	A	136,-	15,-	151,-
Nacelle de travail Type MB-D	Catégorie	Prix	Frais de transport	Prix franco
MB-D, peint	A	908,-	120,-	1028,-
Jeu de roulettes, polyamide, Capacité de charge 1050 kg / jeux de roulettes	A	136,-	15,-	151,-
Nacelle de travail Type MB-D/L	Catégorie	Prix	Frais de transport	Prix franco
MB-D/L, peint	A	1096,-	120,-	1216,-
Jeu de roulettes, polyamide, Capacité de charge 1050 kg / jeux de roulettes	A	136,-	15,-	151,-
Nacelle de travail Type MB-F	Catégorie	Prix	Frais de transport	Prix franco
MB-F, peint	A	1074,-	120,-	1194,-
Jeu de roulettes, polyamide, Capacité de charge 1050 kg / jeux de roulettes	A	136,-	15,-	151,-
Nacelle de travail Type MB-II	Catégorie	Prix	Frais de transport	Prix franco
MB-II, peint	A	994,-	120,-	1114,-
Jeu de roulettes, polyamide, Capacité de charge 1050 kg / jeux de roulettes	A	136,-	15,-	151,-
MB-II, galvanisé à chaud	A	1171,-	120,-	1291,-
Jeu de roulettes, polyamide, Capacité de charge 1050 kg / jeux de roulettes	A	136,-	15,-	151,-
Nacelle de travail Type MB-K-IV	Catégorie	Prix	Frais de transport	Prix franco
MB-K-IV, peint	A	2012,-	174,-	2186,-
Nacelle de travail Type MB-ST	Catégorie	Prix	Frais de transport	Prix franco
MB-ST, peint	A	2576,-	120,-	2696,-
Jeu de roulettes, polyamide, Capacité de charge 1050 kg / jeux de roulettes	A	136,-	15,-	151,-
Nacelle de travail Type MB-ST/L	Catégorie	Prix	Frais de transport	Prix franco
MB-ST/L, peint	A	2764,-	120,-	2884,-
Jeu de roulettes, polyamide, Capacité de charge 1050 kg / jeux de roulettes	A	136,-	15,-	151,-
Nacelle de travail Type MB-ST/T	Catégorie	Prix	Frais de transport	Prix franco
MB-ST/T, peint	A	2903,-	120,-	3023,-
Jeu de roulettes, polyamide, Capacité de charge 1050 kg / jeux de roulettes	A	136,-	15,-	151,-
Nacelle de travail Type MB-ST/T/L	Catégorie	Prix	Frais de transport	Prix franco
MB-ST/T/L, peint	A	3092,-	120,-	3212,-
Jeu de roulettes, polyamide, Capacité de charge 1050 kg / jeux de roulettes	A	136,-	15,-	151,-

Prix en EURO, hors taxe

Conditions de livraison : en départ usine DE-46354 Südlohn ou DE-38820 Halberstadt, hors emballages

Frais de transport pour une livraison CPT-Luxembourg

Liste de prix 0726 fr-LU

Appareils pour chariot élévateur



Bennes basculantes à hauteur réduite de Type MGU	Catégorie	Prix	Frais de transport	Prix franco
MGU 230, peint	A	569,-	88,-	657,-
Couvercle, galvanisé	A	131,-	18,-	149,-
Jeu de roulettes, polyamide, Capacité de charge 1050 kg / jeux de roulettes	A	156,-	15,-	171,-
Soudé étanche à l'eau et à l'huile	A	78,-	0,-	78,-
MGU 230, galvanisé à chaud	A	655,-	120,-	775,-
Couvercle, galvanisé	A	131,-	18,-	149,-
Jeu de roulettes, polyamide, Capacité de charge 1050 kg / jeux de roulettes	A	156,-	15,-	171,-
Soudé étanche à l'eau et à l'huile	A	78,-	0,-	78,-
MGU 270, peint	A	621,-	120,-	741,-
Couvercle, galvanisé	A	131,-	18,-	149,-
Jeu de roulettes, polyamide, Capacité de charge 1050 kg / jeux de roulettes	A	156,-	15,-	171,-
Soudé étanche à l'eau et à l'huile	A	78,-	0,-	78,-
MGU 270, galvanisé à chaud	A	729,-	120,-	849,-
Couvercle, galvanisé	A	131,-	18,-	149,-
Jeu de roulettes, polyamide, Capacité de charge 1050 kg / jeux de roulettes	A	156,-	15,-	171,-
Soudé étanche à l'eau et à l'huile	A	78,-	0,-	78,-
MGU 460, peint	A	815,-	120,-	935,-
Couvercle, galvanisé	A	169,-	22,-	191,-
Jeu de roulettes, polyamide, Capacité de charge 1050 kg / jeux de roulettes	A	156,-	15,-	171,-
Soudé étanche à l'eau et à l'huile	A	78,-	0,-	78,-
MGU 460, galvanisé à chaud	A	967,-	120,-	1087,-
Couvercle, galvanisé	A	169,-	22,-	191,-
Jeu de roulettes, polyamide, Capacité de charge 1050 kg / jeux de roulettes	A	156,-	15,-	171,-
Soudé étanche à l'eau et à l'huile	A	78,-	0,-	78,-
MGU 610, peint	A	919,-	120,-	1039,-
Couvercle, galvanisé	A	181,-	26,-	207,-
Jeu de roulettes, polyamide, Capacité de charge 1050 kg / jeux de roulettes	A	156,-	15,-	171,-
Soudé étanche à l'eau et à l'huile	A	78,-	0,-	78,-
MGU 610, galvanisé à chaud	A	1089,-	120,-	1209,-
Couvercle, galvanisé	A	181,-	26,-	207,-
Jeu de roulettes, polyamide, Capacité de charge 1050 kg / jeux de roulettes	A	156,-	15,-	171,-
Soudé étanche à l'eau et à l'huile	A	78,-	0,-	78,-
Élévateur de poubelles Type MH	Catégorie	Prix	Frais de transport	Prix franco
MH-I, peint	A	657,-	88,-	745,-
MH-II, peint	A	725,-	88,-	813,-
MH-III, peint	A	784,-	88,-	872,-
Basculeur de poubelle Type MK	Catégorie	Prix	Frais de transport	Prix franco
MK 120, peint	A	1273,-	88,-	1361,-
MK 240, peint	A	1273,-	88,-	1361,-
Basculeur de poubelle Type MK-H	Catégorie	Prix	Frais de transport	Prix franco
MK-H 120, peint	A	1902,-	88,-	1990,-
MK-H 240, peint	A	1902,-	120,-	2022,-

Prix en EURO, hors taxe

Conditions de livraison : en départ usine DE-46354 Südlohn ou DE-38820 Halberstadt, hors emballages

Frais de transport pour une livraison CPT-Luxembourg

Liste de prix 0726 fr-LU

Appareils pour chariot élévateur



Benne à fond ouvrant à hauteur réduite de Type MSB	Catégorie	Prix	Frais de transport	Prix franco
MSB 150, peint	A	636,-	88,-	724,-
Jeu de roulettes, polyamide, Capacité de charge 1050 kg / jeux de roulettes	A	156,-	15,-	171,-
Parois de centrage, galvanisé	A	73,-	12,-	85,-
MSB 150, galvanisé à chaud	A	746,-	88,-	834,-
Jeu de roulettes, polyamide, Capacité de charge 1050 kg / jeux de roulettes	A	156,-	15,-	171,-
Parois de centrage, galvanisé	A	73,-	12,-	85,-
MSB 250, peint	A	690,-	88,-	778,-
Jeu de roulettes, polyamide, Capacité de charge 1050 kg / jeux de roulettes	A	156,-	15,-	171,-
Parois de centrage, galvanisé	A	73,-	12,-	85,-
MSB 250, galvanisé à chaud	A	826,-	88,-	914,-
Jeu de roulettes, polyamide, Capacité de charge 1050 kg / jeux de roulettes	A	156,-	15,-	171,-
Parois de centrage, galvanisé	A	73,-	12,-	85,-
MSB 400, peint	A	850,-	88,-	938,-
Jeu de roulettes, polyamide, Capacité de charge 1050 kg / jeux de roulettes	A	156,-	15,-	171,-
Parois de centrage, galvanisé	A	73,-	12,-	85,-
MSB 400, galvanisé à chaud	A	1018,-	120,-	1138,-
Jeu de roulettes, polyamide, Capacité de charge 1050 kg / jeux de roulettes	A	156,-	15,-	171,-
Parois de centrage, galvanisé	A	73,-	12,-	85,-

Benne basculante Type NK	Catégorie	Prix	Frais de transport	Prix franco
NK 30, peint	A	700,-	120,-	820,-
Couvercle, galvanisé	A	98,-	15,-	113,-
Jeu de roulettes, polyamide, Capacité de charge 1350 kg / jeux de roulettes	A	192,-	15,-	207,-
Soudé étanche à l'eau et à l'huile	A	78,-	0,-	78,-
NK 30, galvanisé à chaud	A	984,-	120,-	1104,-
Couvercle, galvanisé	A	98,-	15,-	113,-
Jeu de roulettes, polyamide, Capacité de charge 1350 kg / jeux de roulettes	A	192,-	15,-	207,-
Soudé étanche à l'eau et à l'huile	A	78,-	0,-	78,-
NK 50, peint	A	984,-	120,-	1104,-
Couvercle, galvanisé	A	98,-	18,-	116,-
Jeu de roulettes, polyamide, Capacité de charge 1350 kg / jeux de roulettes	A	192,-	15,-	207,-
Soudé étanche à l'eau et à l'huile	A	78,-	0,-	78,-
NK 50, galvanisé à chaud	A	1327,-	120,-	1447,-
Couvercle, galvanisé	A	98,-	18,-	116,-
Jeu de roulettes, polyamide, Capacité de charge 1350 kg / jeux de roulettes	A	192,-	15,-	207,-
Soudé étanche à l'eau et à l'huile	A	78,-	0,-	78,-
NK 75, peint	A	1115,-	165,-	1280,-
Couvercle, galvanisé	A	142,-	22,-	164,-
Jeu de roulettes, polyamide, Capacité de charge 1350 kg / jeux de roulettes	A	192,-	15,-	207,-
Soudé étanche à l'eau et à l'huile	A	78,-	0,-	78,-
NK 75, galvanisé à chaud	A	1743,-	165,-	1908,-
Couvercle, galvanisé	A	142,-	22,-	164,-
Jeu de roulettes, polyamide, Capacité de charge 1350 kg / jeux de roulettes	A	192,-	15,-	207,-
Soudé étanche à l'eau et à l'huile	A	78,-	0,-	78,-
NK 100, peint	A	1508,-	165,-	1673,-
Couvercle, galvanisé	A	173,-	27,-	200,-

Prix en EURO, hors taxe

Conditions de livraison : en départ usine DE-46354 Südlohn ou DE-38820 Halberstadt, hors emballages

Frais de transport pour une livraison CPT-Luxembourg

Liste de prix 0726 fr-LU

Appareils pour chariot élévateur



Benne basculante Type NK	Catégorie	Prix	Frais de transport	Prix franco
Jeu de roulettes, polyamide, Capacité de charge 1350 kg / jeux de roulettes	A	192,-	15,-	207,-
Soudé étanche à l'eau et à l'huile	A	121,-	0,-	121,-
NK 100, galvanisé à chaud	A	2070,-	165,-	2235,-
Couvercle, galvanisé	A	173,-	27,-	200,-
Jeu de roulettes, polyamide, Capacité de charge 1350 kg / jeux de roulettes	A	192,-	15,-	207,-
Soudé étanche à l'eau et à l'huile	A	121,-	0,-	121,-
Conteneur cylindrique Type RB	Catégorie	Prix	Frais de transport	Prix franco
RB 300, peint	A	679,-	88,-	767,-
Couvercle en aluminium	A	160,-	14,-	174,-
Jeu de roulettes, polyamide, Capacité de charge 1050 kg / jeux de roulettes	A	156,-	15,-	171,-
RB 450, peint	A	793,-	88,-	881,-
Couvercle en aluminium	A	160,-	14,-	174,-
Jeu de roulettes, polyamide, Capacité de charge 1050 kg / jeux de roulettes	A	156,-	15,-	171,-
Benne basculante Type RD	Catégorie	Prix	Frais de transport	Prix franco
RD 750, peint	A	1202,-	165,-	1367,-
Jeu de roulettes, polyamide, Capacité de charge 1350 kg / jeux de roulettes	A	192,-	15,-	207,-
Soudé étanche à l'eau et à l'huile	A	78,-	0,-	78,-
RD 750, galvanisé à chaud	A	1602,-	165,-	1767,-
Jeu de roulettes, polyamide, Capacité de charge 1350 kg / jeux de roulettes	A	192,-	15,-	207,-
Soudé étanche à l'eau et à l'huile	A	78,-	0,-	78,-
RD 1000, peint	A	1449,-	165,-	1614,-
Jeu de roulettes, polyamide, Capacité de charge 1350 kg / jeux de roulettes	A	192,-	15,-	207,-
Soudé étanche à l'eau et à l'huile	A	121,-	0,-	121,-
RD 1000, galvanisé à chaud	A	1933,-	165,-	2098,-
Jeu de roulettes, polyamide, Capacité de charge 1350 kg / jeux de roulettes	A	192,-	15,-	207,-
Soudé étanche à l'eau et à l'huile	A	121,-	0,-	121,-
Palette pour squelettes de découpe Type RGP	Catégorie	Prix	Frais de transport	Prix franco
RGP-1, peint	A	2437,-	sur demande	sur demande
RGP-1, feuerverzinkt	A	3118,-	sur demande	sur demande
RGP-2, peint	A	2669,-	sur demande	sur demande
RGP-2, feuerverzinkt	A	3558,-	sur demande	sur demande
RGP-3, peint	A	2907,-	sur demande	sur demande
RGP-3, feuerverzinkt	A	3916,-	sur demande	sur demande
Aide à la manœuvre Type RH	Catégorie	Prix	Frais de transport	Prix franco
RH, peint	A	426,-	28,-	454,-
Aide à la manœuvre Type RH-AC	Catégorie	Prix	Frais de transport	Prix franco
RH-AC, peint	A	2305,-	165,-	2470,-
Aide à la manœuvre Type RH-RA	Catégorie	Prix	Frais de transport	Prix franco
RH-RA, peint	A	1586,-	88,-	1674,-

Prix en EURO, hors taxe

Conditions de livraison : en départ usine DE-46354 Südlohn ou DE-38820 Halberstadt, hors emballages

Frais de transport pour une livraison CPT-Luxembourg

Liste de prix 0726 fr-LU

Appareils pour chariot élévateur



Aide à la manœuvre Type RH-RAK	Catégorie	Prix	Frais de transport	Prix franco
RH-RAK, peint	A	1691,-	88,-	1779,-
Aide à la manœuvre Type RH-RM	Catégorie	Prix	Frais de transport	Prix franco
RH-RM, peint	A	1178,-	88,-	1266,-
Aide à la manœuvre Type RH-RMK	Catégorie	Prix	Frais de transport	Prix franco
RH-RMK, peint	A	1285,-	88,-	1373,-
Pincès à fûts Type RS 60	Catégorie	Prix	Frais de transport	Prix franco
RS 60-I, peint	B	1013,-	88,-	1101,-
RS 60-I, galvanisé à chaud	B	1076,-	88,-	1164,-
RS 60-II, peint	B	1713,-	88,-	1801,-
RS 60-II, galvanisé à chaud	B	1798,-	88,-	1886,-
Pince à fûts Type RS	Catégorie	Prix	Frais de transport	Prix franco
RS-I/91, peint	B	1701,-	120,-	1821,-
RS-I/91, galvanisé à chaud	B	1945,-	120,-	2065,-
RS-II/91, peint	B	2948,-	120,-	3068,-
RS-II/91, galvanisé à chaud	B	3320,-	120,-	3440,-
RS-I/M, peint	B	1556,-	88,-	1644,-
RS-I/M, galvanisé à chaud	B	1798,-	120,-	1918,-
RS-II/M, peint	B	2663,-	120,-	2783,-
RS-II/M, galvanisé à chaud	B	3030,-	120,-	3150,-
Pincès à fûts Type RS/D 91	Catégorie	Prix	Frais de transport	Prix franco
RS-I/D 91, peint	B	1488,-	120,-	1608,-
RS-I/D 91, galvanisé à chaud	B	1730,-	120,-	1850,-
RS-II/D 91, peint	B	2521,-	120,-	2641,-
RS-II/D 91, galvanisé à chaud	B	2887,-	120,-	3007,-
Benne basculante à copeaux Type S3S	Catégorie	Prix	Frais de transport	Prix franco
S3S 300, peint	A	1357,-	120,-	1477,-
Couvercle, galvanisé	A	174,-	18,-	192,-
Jeu de roulettes, polyamide, Capacité de charge 1050 kg / jeux de roulettes	A	136,-	15,-	151,-
S3S 300, galvanisé à chaud	A	1454,-	165,-	1619,-
Couvercle, galvanisé	A	174,-	18,-	192,-
Jeu de roulettes, polyamide, Capacité de charge 1050 kg / jeux de roulettes	A	136,-	15,-	151,-
S3S 600, peint	A	1413,-	165,-	1578,-
Couvercle, galvanisé	A	196,-	22,-	218,-
Jeu de roulettes, polyamide, Capacité de charge 1050 kg / jeux de roulettes	A	136,-	15,-	151,-
S3S 600, galvanisé à chaud	A	1514,-	165,-	1679,-
Couvercle, galvanisé	A	196,-	22,-	218,-
Jeu de roulettes, polyamide, Capacité de charge 1050 kg / jeux de roulettes	A	136,-	15,-	151,-

Prix en EURO, hors taxe

Conditions de livraison : en départ usine DE-46354 Südlohn ou DE-38820 Halberstadt, hors emballages

Frais de transport pour une livraison CPT-Luxembourg

Liste de prix 0726 fr-LU

Appareils pour chariot élévateur



Benne basculante à copeaux Type S4A	Catégorie	Prix	Frais de transport	Prix franco
S4A 600, peint	A	1271,-	120,-	1391,-
Couvercle, galvanisé	A	196,-	22,-	218,-
S4A 600, galvanisé à chaud	A	1418,-	120,-	1538,-
Couvercle, galvanisé	A	196,-	22,-	218,-
S4A 900, peint	A	1408,-	165,-	1573,-
Couvercle, galvanisé	A	223,-	27,-	250,-
S4A 900, galvanisé à chaud	A	1595,-	165,-	1760,-
Couvercle, galvanisé	A	223,-	27,-	250,-
S4A 1200, peint	A	1497,-	165,-	1662,-
Couvercle, galvanisé	A	223,-	26,-	249,-
S4A 1200, galvanisé à chaud	A	1730,-	165,-	1895,-
Couvercle, galvanisé	A	223,-	26,-	249,-

Benne à fond ouvrant Type SB	Catégorie	Prix	Frais de transport	Prix franco
SB 500, peint	B	1000,-	120,-	1120,-
Couvercle, galvanisé	B	143,-	16,-	159,-
Jeu de roulettes, polyamide, Capacité de charge 1350 kg / jeux de roulettes	A	192,-	15,-	207,-
Jeu de roulettes pour charges lourdes, polyamide, Capacité de charge 2550 kg / jeux de roulettes	A	379,-	15,-	394,-
SB 500, galvanisé à chaud	B	1303,-	120,-	1423,-
Couvercle, galvanisé	B	143,-	16,-	159,-
Jeu de roulettes, polyamide, Capacité de charge 1350 kg / jeux de roulettes	A	192,-	15,-	207,-
Jeu de roulettes pour charges lourdes, polyamide, Capacité de charge 2550 kg / jeux de roulettes	A	379,-	15,-	394,-
SB 750, peint	B	1094,-	120,-	1214,-
Couvercle, galvanisé	B	143,-	16,-	159,-
Jeu de roulettes, polyamide, Capacité de charge 1350 kg / jeux de roulettes	A	192,-	15,-	207,-
Jeu de roulettes pour charges lourdes, polyamide, Capacité de charge 2550 kg / jeux de roulettes	A	379,-	15,-	394,-
SB 750, galvanisé à chaud	B	1520,-	165,-	1685,-
Couvercle, galvanisé	B	143,-	16,-	159,-
Jeu de roulettes, polyamide, Capacité de charge 1350 kg / jeux de roulettes	A	192,-	15,-	207,-
Jeu de roulettes pour charges lourdes, polyamide, Capacité de charge 2550 kg / jeux de roulettes	A	379,-	15,-	394,-
SB 1000, peint	B	1295,-	165,-	1460,-
Couvercle, galvanisé	B	143,-	16,-	159,-
Jeu de roulettes, polyamide, Capacité de charge 1350 kg / jeux de roulettes	A	192,-	15,-	207,-
Jeu de roulettes pour charges lourdes, polyamide, Capacité de charge 2550 kg / jeux de roulettes	A	379,-	15,-	394,-
SB 1000, galvanisé à chaud	B	1801,-	165,-	1966,-
Couvercle, galvanisé	B	143,-	16,-	159,-
Jeu de roulettes, polyamide, Capacité de charge 1350 kg / jeux de roulettes	A	192,-	15,-	207,-
Jeu de roulettes pour charges lourdes, polyamide, Capacité de charge 2550 kg / jeux de roulettes	A	379,-	15,-	394,-
SB 1500, peint	B	1755,-	165,-	1920,-
Couvercle, galvanisé	B	254,-	21,-	275,-

Prix en EURO, hors taxe

Conditions de livraison : en départ usine DE-46354 Südlohn ou DE-38820 Halberstadt, hors emballages

Frais de transport pour une livraison CPT-Luxembourg

Liste de prix 0726 fr-LU

Appareils pour chariot élévateur



Benne à fond ouvrant Type SB	Catégorie	Prix	Frais de transport	Prix franco
Jeu de roulettes, polyamide, Capacité de charge 1350 kg / jeux de roulettes	A	192,-	15,-	207,-
Jeu de roulettes pour charges lourdes, polyamide, Capacité de charge 2550 kg / jeux de roulettes	A	379,-	15,-	394,-
SB 1500, galvanisé à chaud	B	2443,-	210,-	2653,-
Couvercle, galvanisé	B	254,-	21,-	275,-
Jeu de roulettes, polyamide, Capacité de charge 1350 kg / jeux de roulettes	A	192,-	15,-	207,-
Jeu de roulettes pour charges lourdes, polyamide, Capacité de charge 2550 kg / jeux de roulettes	A	379,-	15,-	394,-
SB 2000, peint	B	1803,-	210,-	2013,-
Couvercle, galvanisé	B	254,-	21,-	275,-
Jeu de roulettes, polyamide, Capacité de charge 1350 kg / jeux de roulettes	A	192,-	15,-	207,-
Jeu de roulettes pour charges lourdes, polyamide, Capacité de charge 2550 kg / jeux de roulettes	A	379,-	15,-	394,-
SB 2000, galvanisé à chaud	B	2581,-	210,-	2791,-
Couvercle, galvanisé	B	254,-	21,-	275,-
Jeu de roulettes, polyamide, Capacité de charge 1350 kg / jeux de roulettes	A	192,-	15,-	207,-
Jeu de roulettes pour charges lourdes, polyamide, Capacité de charge 2550 kg / jeux de roulettes	A	379,-	15,-	394,-

Caisse-palette Type SBS	Catégorie	Prix	Frais de transport	Prix franco
SBS 500, peint	C	399,-	120,-	519,-
Chariot de transport TW 500, galvanisé à chaud	C	258,-	88,-	346,-
SBS 500, galvanisé à chaud	C	472,-	120,-	592,-
Chariot de transport TW 500, galvanisé à chaud	C	258,-	88,-	346,-
SBS 1000, peint	C	509,-	120,-	629,-
Chariot de transport TW 1000, galvanisé à chaud	C	297,-	88,-	385,-
SBS 1000, galvanisé à chaud	C	626,-	120,-	746,-
Chariot de transport TW 1000, galvanisé à chaud	C	297,-	88,-	385,-
SBS 2000, peint	C	807,-	217,-	1024,-
Chariot de transport TW 2000, galvanisé à chaud	C	505,-	88,-	593,-
SBS 2000, galvanisé à chaud	C	968,-	217,-	1185,-
Chariot de transport TW 2000, galvanisé à chaud	C	505,-	88,-	593,-

Entonnoir Type SBT	Catégorie	Prix	Frais de transport	Prix franco
SBT, peint	A	1671,-	165,-	1836,-

Lame chasse-neige Type SCH-F	Catégorie	Prix	Frais de transport	Prix franco
SCH-F 150, peint	A	2233,-	165,-	2398,-
SCH-F 180, peint	A	2507,-	165,-	2672,-
SCH-F 210, peint	A	2818,-	165,-	2983,-
SCH-F 240, peint	A	3095,-	263,-	3358,-

Lame chasse-neige Type SCH-G	Catégorie	Prix	Frais de transport	Prix franco
SCH-G 150, peint	A	1584,-	120,-	1704,-
SCH-G 180, peint	A	1730,-	120,-	1850,-
SCH-G 210, peint	A	1998,-	165,-	2163,-

Prix en EURO, hors taxe

Conditions de livraison : en départ usine DE-46354 Südlohn ou DE-38820 Halberstadt, hors emballages

Frais de transport pour une livraison CPT-Luxembourg

Liste de prix 0726 fr-LU

Appareils pour chariot élévateur



Lame chasse-neige Type SCH-G	Catégorie	Prix	Frais de transport	Prix franco
SCH-G 240, peint	A	2160,-	218,-	2378,-

Lame chasse-neige Type SCH-L	Catégorie	Prix	Frais de transport	Prix franco
SCH-L 1500, peint	A	1182,-	120,-	1302,-
SCH-L 1500, galvanisé	A	1310,-	120,-	1430,-
SCH-L 1800, peint	A	1380,-	120,-	1500,-
SCH-L 1800, galvanisé	A	1532,-	120,-	1652,-

Chasse-neige Type SCH-P-G	Catégorie	Prix	Frais de transport	Prix franco
SCH-P-G 150, peint	A	2493,-	165,-	2658,-
SCH-P-G 180, peint	A	2677,-	165,-	2842,-
SCH-P-G 210, peint	A	2870,-	165,-	3035,-
SCH-P-G 240, peint	A	3408,-	218,-	3626,-

Chasse-neige Type SCH-P-S	Catégorie	Prix	Frais de transport	Prix franco
SCH-P-S 150, peint	A	2318,-	165,-	2483,-
SCH-P-S 180, peint	A	2476,-	165,-	2641,-
SCH-P-S 210, peint	A	2629,-	165,-	2794,-
SCH-P-S 240, peint	A	3128,-	218,-	3346,-

Chasse-neige Type SCH-P-V	Catégorie	Prix	Frais de transport	Prix franco
SCH-P-V 150, peint	A	2681,-	165,-	2846,-
SCH-P-V 180, peint	A	2949,-	165,-	3114,-
SCH-P-V 210, peint	A	3200,-	165,-	3365,-
SCH-P-V 240, peint	A	3741,-	218,-	3959,-

Lame chasse-neige Type SCH-S	Catégorie	Prix	Frais de transport	Prix franco
SCH-S 150, peint	A	1407,-	120,-	1527,-
SCH-S 180, peint	A	1528,-	120,-	1648,-
SCH-S 210, peint	A	1760,-	165,-	1925,-
SCH-S 240, peint	A	1880,-	218,-	2098,-

Chasse-neige Type SCH-U-G	Catégorie	Prix	Frais de transport	Prix franco
SCH-U-G 150, peint	A	2493,-	165,-	2658,-
SCH-U-G 180, peint	A	2677,-	165,-	2842,-
SCH-U-G 210, peint	A	2870,-	165,-	3035,-
SCH-U-G 240, peint	A	3408,-	218,-	3626,-

Chasse-neige Type SCH-U-S	Catégorie	Prix	Frais de transport	Prix franco
SCH-U-S 150, peint	A	2318,-	165,-	2483,-
SCH-U-S 180, peint	A	2476,-	165,-	2641,-
SCH-U-S 210, peint	A	2629,-	165,-	2794,-
SCH-U-S 240, peint	A	3128,-	218,-	3346,-

Prix en EURO, hors taxe

Conditions de livraison : en départ usine DE-46354 Südlohn ou DE-38820 Halberstadt, hors emballages

Frais de transport pour une livraison CPT-Luxembourg

Liste de prix 0726 fr-LU

Appareils pour chariot élévateur



Chasse-neige Type SCH-U-V	Catégorie	Prix	Frais de transport	Prix franco
SCH-U-V 150, peint	A	2681,-	165,-	2846,-
SCH-U-V 180, peint	A	2949,-	165,-	3114,-
SCH-U-V 210, peint	A	3200,-	165,-	3365,-
SCH-U-V 240, peint	A	3741,-	218,-	3959,-
Lame chasse-neige Type SCH-V	Catégorie	Prix	Frais de transport	Prix franco
SCH-V 150, peint	A	1769,-	120,-	1889,-
SCH-V 180, peint	A	1991,-	120,-	2111,-
SCH-V 210, peint	A	2331,-	165,-	2496,-
SCH-V 240, peint	A	2492,-	218,-	2710,-
Bac-silo Type SG	Catégorie	Prix	Frais de transport	Prix franco
SG 375, peint	E	1014,-	120,-	1134,-
Couvercle, galvanisé	E	131,-	28,-	159,-
SG 375, galvanisé à chaud	E	1760,-	120,-	1880,-
Couvercle, galvanisé	E	131,-	28,-	159,-
SG 600, peint	E	1209,-	120,-	1329,-
Couvercle, galvanisé	E	131,-	28,-	159,-
SG 600, galvanisé à chaud	E	1951,-	120,-	2071,-
Couvercle, galvanisé	E	131,-	28,-	159,-
Bac-silo Type SG-D	Catégorie	Prix	Frais de transport	Prix franco
SG-D 375, peint	E	1014,-	88,-	1102,-
Couvercle, galvanisé	E	131,-	28,-	159,-
SG-D 375, galvanisé à chaud	E	1760,-	120,-	1880,-
Couvercle, galvanisé	E	131,-	28,-	159,-
SG-D 600, peint	E	1209,-	120,-	1329,-
Couvercle, galvanisé	E	131,-	28,-	159,-
SG-D 600, galvanisé à chaud	E	1951,-	120,-	2071,-
Couvercle, galvanisé	E	131,-	28,-	159,-
Bac-silo Type SGK	Catégorie	Prix	Frais de transport	Prix franco
SGK 50, peint	A	1115,-	120,-	1235,-
SGK 50, galvanisé à chaud	A	1142,-	120,-	1262,-
SGK 75, peint	A	1214,-	120,-	1334,-
SGK 75, galvanisé à chaud	A	1251,-	120,-	1371,-
SGK 100, peint	A	1327,-	120,-	1447,-
SGK 100, galvanisé à chaud	A	1367,-	120,-	1487,-
Bac-silo Type SGS	Catégorie	Prix	Frais de transport	Prix franco
SGS 50, peint	A	885,-	88,-	973,-
SGS 50, galvanisé à chaud	A	902,-	120,-	1022,-
SGS 75, peint	A	982,-	120,-	1102,-
SGS 75, galvanisé à chaud	A	1015,-	120,-	1135,-
SGS 100, peint	A	1078,-	120,-	1198,-

Prix en EURO, hors taxe

Conditions de livraison : en départ usine DE-46354 Südlohn ou DE-38820 Halberstadt, hors emballages

Frais de transport pour une livraison CPT-Luxembourg

Liste de prix 0726 fr-LU

Appareils pour chariot élévateur



Bac-silo Type SGS	Catégorie	Prix	Frais de transport	Prix franco
SGS 100, galvanisé à chaud	A	1110,-	120,-	1230,-
Benne basculante à copeaux Type SGU	Catégorie	Prix	Frais de transport	Prix franco
SGU 30, peint	A	940,-	120,-	1060,-
Couvercle, galvanisé	A	98,-	18,-	116,-
Jeu de roulettes, polyamide, Capacité de charge 1350 kg / jeux de roulettes	A	192,-	15,-	207,-
Oeillets pour levage par grue	A	106,-	8,-	114,-
Pieds d'appui, hauteur de passage 100 mm	A	70,-	8,-	78,-
SGU 30, galvanisé à chaud	A	1117,-	120,-	1237,-
Couvercle, galvanisé	A	98,-	18,-	116,-
Jeu de roulettes, polyamide, Capacité de charge 1350 kg / jeux de roulettes	A	192,-	15,-	207,-
Oeillets pour levage par grue	A	106,-	8,-	114,-
Pieds d'appui, hauteur de passage 100 mm	A	70,-	8,-	78,-
SGU 50, peint	A	1163,-	120,-	1283,-
Couvercle, galvanisé	A	98,-	18,-	116,-
Jeu de roulettes, polyamide, Capacité de charge 1350 kg / jeux de roulettes	A	192,-	15,-	207,-
Frein de basculement réglable	A	464,-	10,-	474,-
Oeillets pour levage par grue	A	106,-	8,-	114,-
Pieds d'appui, hauteur de passage 100 mm	A	70,-	8,-	78,-
SGU 50, galvanisé à chaud	A	1407,-	120,-	1527,-
Couvercle, galvanisé	A	98,-	18,-	116,-
Jeu de roulettes, polyamide, Capacité de charge 1350 kg / jeux de roulettes	A	192,-	15,-	207,-
Frein de basculement réglable	A	464,-	10,-	474,-
Oeillets pour levage par grue	A	106,-	8,-	114,-
Pieds d'appui, hauteur de passage 100 mm	A	70,-	8,-	78,-
SGU 75, peint	A	1312,-	120,-	1432,-
Couvercle, galvanisé	A	139,-	26,-	165,-
Jeu de roulettes, polyamide, Capacité de charge 1350 kg / jeux de roulettes	A	192,-	15,-	207,-
Frein de basculement réglable	A	464,-	10,-	474,-
Oeillets pour levage par grue	A	106,-	8,-	114,-
Pieds d'appui, hauteur de passage 100 mm	A	70,-	8,-	78,-
SGU 75, galvanisé à chaud	A	1623,-	120,-	1743,-
Couvercle, galvanisé	A	139,-	26,-	165,-
Jeu de roulettes, polyamide, Capacité de charge 1350 kg / jeux de roulettes	A	192,-	15,-	207,-
Frein de basculement réglable	A	464,-	10,-	474,-
Oeillets pour levage par grue	A	106,-	8,-	114,-
Pieds d'appui, hauteur de passage 100 mm	A	70,-	8,-	78,-
SGU 100, peint	A	1571,-	165,-	1736,-
Couvercle, galvanisé	A	192,-	27,-	219,-
Jeu de roulettes, polyamide, Capacité de charge 1350 kg / jeux de roulettes	A	192,-	15,-	207,-
Frein de basculement réglable	A	464,-	10,-	474,-
Oeillets pour levage par grue	A	106,-	8,-	114,-
Pieds d'appui, hauteur de passage 100 mm	A	70,-	8,-	78,-
SGU 100, galvanisé à chaud	A	2120,-	165,-	2285,-
Couvercle, galvanisé	A	192,-	27,-	219,-
Jeu de roulettes, polyamide, Capacité de charge 1350 kg / jeux de roulettes	A	192,-	15,-	207,-

Prix en EURO, hors taxe

Conditions de livraison : en départ usine DE-46354 Südlohn ou DE-38820 Halberstadt, hors emballages

Frais de transport pour une livraison CPT-Luxembourg

Liste de prix 0726 fr-LU

Appareils pour chariot élévateur



Benne basculante à copeaux Type SGU	Catégorie	Prix	Frais de transport	Prix franco
Frein de basculement réglable	A	464,-	10,-	474,-
Oeillets pour levage par grue	A	106,-	8,-	114,-
Pieds d'appui, hauteur de passage 100 mm	A	70,-	8,-	78,-
SGU 150, peint	A	1764,-	165,-	1929,-
Couvercle, galvanisé	A	192,-	27,-	219,-
Jeu de roulettes, polyamide, Capacité de charge 1350 kg / jeux de roulettes	A	192,-	15,-	207,-
Frein de basculement réglable	A	464,-	10,-	474,-
Oeillets pour levage par grue	A	106,-	8,-	114,-
Pieds d'appui, hauteur de passage 100 mm	A	70,-	8,-	78,-
SGU 150, galvanisé à chaud	A	2242,-	165,-	2407,-
Couvercle, galvanisé	A	192,-	27,-	219,-
Jeu de roulettes, polyamide, Capacité de charge 1350 kg / jeux de roulettes	A	192,-	15,-	207,-
Frein de basculement réglable	A	464,-	10,-	474,-
Oeillets pour levage par grue	A	106,-	8,-	114,-
Pieds d'appui, hauteur de passage 100 mm	A	70,-	8,-	78,-
SGU 200, peint	A	2215,-	210,-	2425,-
Couvercle, galvanisé	A	226,-	32,-	258,-
Jeu de roulettes, polyamide, Capacité de charge 1350 kg / jeux de roulettes	A	192,-	15,-	207,-
Frein de basculement réglable	A	464,-	10,-	474,-
Oeillets pour levage par grue	A	106,-	8,-	114,-
Pieds d'appui, hauteur de passage 100 mm	A	70,-	8,-	78,-
SGU 200, galvanisé à chaud	A	2779,-	210,-	2989,-
Jeu de roulettes, polyamide, Capacité de charge 1350 kg / jeux de roulettes	A	192,-	15,-	207,-
Couvercle, galvanisé	A	226,-	32,-	258,-
Frein de basculement réglable	A	464,-	10,-	474,-
Oeillets pour levage par grue	A	106,-	8,-	114,-
Pieds d'appui, hauteur de passage 100 mm	A	70,-	8,-	78,-
Benne basculante à copeaux Type SGU-RZ	Catégorie	Prix	Frais de transport	Prix franco
SGU-RZ 30, peint	A	972,-	120,-	1092,-
Couvercle, galvanisé	A	95,-	18,-	113,-
SGU-RZ 30, galvanisé à chaud	A	1097,-	120,-	1217,-
Couvercle, galvanisé	A	95,-	18,-	113,-
SGU-RZ 55, peint	A	1202,-	120,-	1322,-
Couvercle, galvanisé	A	95,-	18,-	113,-
SGU-RZ 55, galvanisé à chaud	A	1314,-	120,-	1434,-
Couvercle, galvanisé	A	95,-	18,-	113,-
Epandeuse Type SH	Catégorie	Prix	Frais de transport	Prix franco
SH, peint	A	3569,-	120,-	3689,-
Housse	A	122,-	10,-	132,-
Nacelle de sécurité Type SIKO	Catégorie	Prix	Frais de transport	Prix franco
SIKO, peint	A	726,-	120,-	846,-
Jeu de roulettes, polyamide, Capacité de charge 1050 kg / jeux de roulettes	A	136,-	15,-	151,-

Prix en EURO, hors taxe

Conditions de livraison : en départ usine DE-46354 Südlohn ou DE-38820 Halberstadt, hors emballages

Frais de transport pour une livraison CPT-Luxembourg

Liste de prix 0726 fr-LU

Appareils pour chariot élévateur



Nacelle de sécurité Type SIKO/L	Catégorie	Prix	Frais de transport	Prix franco
SIKO/L, peint	A	878,-	120,-	998,-
Jeu de roulettes, polyamide, Capacité de charge 1050 kg / jeux de roulettes	A	136,-	15,-	151,-
Nacelle de sécurité Type SIKO-G	Catégorie	Prix	Frais de transport	Prix franco
SIKO-G, peint	A	657,-	88,-	745,-
Nacelle de sécurité Type SIKO-M	Catégorie	Prix	Frais de transport	Prix franco
SIKO-M, peint	A	529,-	88,-	617,-
Benne basculante pour charges lourdes Type SK	Catégorie	Prix	Frais de transport	Prix franco
SK 300, peint	A	1281,-	165,-	1446,-
Couvercle, galvanisé	A	174,-	18,-	192,-
Jeu de roulettes pour charges lourdes, polyamide, Capacité de charge 2550 kg / jeux de roulettes	A	379,-	15,-	394,-
Soudé étanche à l'eau et à l'huile	A	78,-	0,-	78,-
SK 300, galvanisé à chaud	A	1555,-	165,-	1720,-
Couvercle, galvanisé	A	174,-	18,-	192,-
Jeu de roulettes pour charges lourdes, polyamide, Capacité de charge 2550 kg / jeux de roulettes	A	379,-	15,-	394,-
Soudé étanche à l'eau et à l'huile	A	78,-	0,-	78,-
SK 600, peint	A	1386,-	165,-	1551,-
Couvercle, galvanisé	A	196,-	22,-	218,-
Jeu de roulettes pour charges lourdes, polyamide, Capacité de charge 2550 kg / jeux de roulettes	A	379,-	15,-	394,-
Soudé étanche à l'eau et à l'huile	A	78,-	0,-	78,-
SK 600, galvanisé à chaud	A	1724,-	210,-	1934,-
Couvercle, galvanisé	A	196,-	22,-	218,-
Jeu de roulettes pour charges lourdes, polyamide, Capacité de charge 2550 kg / jeux de roulettes	A	379,-	15,-	394,-
Soudé étanche à l'eau et à l'huile	A	78,-	0,-	78,-
SK 900, peint	A	1510,-	210,-	1720,-
Couvercle, galvanisé	A	223,-	27,-	250,-
Jeu de roulettes pour charges lourdes, polyamide, Capacité de charge 2550 kg / jeux de roulettes	A	379,-	15,-	394,-
Soudé étanche à l'eau et à l'huile	A	78,-	0,-	78,-
SK 900, galvanisé à chaud	A	1941,-	210,-	2151,-
Couvercle, galvanisé	A	223,-	27,-	250,-
Jeu de roulettes pour charges lourdes, polyamide, Capacité de charge 2550 kg / jeux de roulettes	A	379,-	15,-	394,-
Soudé étanche à l'eau et à l'huile	A	78,-	0,-	78,-
SK 1200, peint	A	1770,-	210,-	1980,-
Couvercle, galvanisé	A	223,-	26,-	249,-
Jeu de roulettes pour charges lourdes, polyamide, Capacité de charge 2550 kg / jeux de roulettes	A	379,-	15,-	394,-
Soudé étanche à l'eau et à l'huile	A	121,-	0,-	121,-
SK 1200, galvanisé à chaud	A	2277,-	275,-	2552,-

Prix en EURO, hors taxe

Conditions de livraison : en départ usine DE-46354 Südlohn ou DE-38820 Halberstadt, hors emballages

Frais de transport pour une livraison CPT-Luxembourg

Liste de prix 0726 fr-LU

Appareils pour chariot élévateur



Benne basculante pour charges lourdes Type SK	Catégorie	Prix	Frais de transport	Prix franco
Couvercle, galvanisé	A	223,-	26,-	249,-
Jeu de roulettes pour charges lourdes, polyamide, Capacité de charge 2550 kg / jeux de roulettes	A	379,-	15,-	394,-
Soudé étanche à l'eau et à l'huile	A	121,-	0,-	121,-
SK 1700, peint	A	1862,-	275,-	2137,-
Couvercle, galvanisé	A	276,-	33,-	309,-
Jeu de roulettes pour charges lourdes, polyamide, Capacité de charge 2550 kg / jeux de roulettes	A	379,-	15,-	394,-
Soudé étanche à l'eau et à l'huile	A	121,-	0,-	121,-
SK 1700, galvanisé à chaud	A	2492,-	275,-	2767,-
Couvercle, galvanisé	A	276,-	33,-	309,-
Jeu de roulettes pour charges lourdes, polyamide, Capacité de charge 2550 kg / jeux de roulettes	A	379,-	15,-	394,-
Soudé étanche à l'eau et à l'huile	A	121,-	0,-	121,-
SK 2100, peint	A	2032,-	275,-	2307,-
Couvercle, galvanisé	A	360,-	36,-	396,-
Jeu de roulettes pour charges lourdes, polyamide, Capacité de charge 2550 kg / jeux de roulettes	A	379,-	15,-	394,-
Soudé étanche à l'eau et à l'huile	A	121,-	0,-	121,-
SK 2100, galvanisé à chaud	A	2739,-	275,-	3014,-
Couvercle, galvanisé	A	360,-	36,-	396,-
Jeu de roulettes pour charges lourdes, polyamide, Capacité de charge 2550 kg / jeux de roulettes	A	379,-	15,-	394,-
Soudé étanche à l'eau et à l'huile	A	121,-	0,-	121,-
Balais pour chariot élévateur Type SKB	Catégorie	Prix	Frais de transport	Prix franco
SKB 100, peint	A	958,-	88,-	1046,-
SKB 150, peint	A	1197,-	88,-	1285,-
SKB 200, peint	A	1475,-	88,-	1563,-
Balais pour chariot élévateur Type SKB-O	Catégorie	Prix	Frais de transport	Prix franco
SKB-O 100, peint	A	658,-	88,-	746,-
SKB-O 150, peint	A	898,-	88,-	986,-
SKB-O 200, peint	A	1176,-	88,-	1264,-
Benne basculante à copeaux Type SKK	Catégorie	Prix	Frais de transport	Prix franco
SKK 250, peint	E	534,-	88,-	622,-
Couvercle, galvanisé	E	136,-	15,-	151,-
Jeu de roulettes, polyamide, Capacité de charge 1050 kg / jeux de roulettes	A	136,-	15,-	151,-
Jeu de roulettes, caoutchouc, Capacité de charge 615 kg / jeux de roulettes	E	103,-	15,-	118,-
SKK 250, galvanisé à chaud	E	583,-	88,-	671,-
Couvercle, galvanisé	E	136,-	15,-	151,-
Jeu de roulettes, polyamide, Capacité de charge 1050 kg / jeux de roulettes	A	136,-	15,-	151,-
Jeu de roulettes, caoutchouc, Capacité de charge 615 kg / jeux de roulettes	E	103,-	15,-	118,-
SKK 400, peint	E	600,-	88,-	688,-
Couvercle, galvanisé	E	156,-	16,-	172,-

Prix en EURO, hors taxe

Conditions de livraison : en départ usine DE-46354 Südlohn ou DE-38820 Halberstadt, hors emballages

Frais de transport pour une livraison CPT-Luxembourg

Liste de prix 0726 fr-LU

Appareils pour chariot élévateur



Benne basculante à copeaux Type SKK	Catégorie	Prix	Frais de transport	Prix franco
Jeu de roulettes, polyamide, Capacité de charge 1050 kg / jeux de roulettes	A	136,-	15,-	151,-
Jeu de roulettes, caoutchouc, Capacité de charge 615 kg / jeux de roulettes	E	103,-	15,-	118,-
SKK 400, galvanisé à chaud	E	649,-	88,-	737,-
Couvercle, galvanisé	E	156,-	16,-	172,-
Jeu de roulettes, polyamide, Capacité de charge 1050 kg / jeux de roulettes	A	136,-	15,-	151,-
Jeu de roulettes, caoutchouc, Capacité de charge 615 kg / jeux de roulettes	E	103,-	15,-	118,-
SKK 600, peint	E	815,-	120,-	935,-
Couvercle, galvanisé	E	173,-	20,-	193,-
Jeu de roulettes, polyamide, Capacité de charge 1050 kg / jeux de roulettes	A	136,-	15,-	151,-
Jeu de roulettes, caoutchouc, Capacité de charge 615 kg / jeux de roulettes	E	103,-	15,-	118,-
SKK 600, galvanisé à chaud	E	914,-	120,-	1034,-
Couvercle, galvanisé	E	173,-	20,-	193,-
Jeu de roulettes, polyamide, Capacité de charge 1050 kg / jeux de roulettes	A	136,-	15,-	151,-
Jeu de roulettes, caoutchouc, Capacité de charge 615 kg / jeux de roulettes	E	103,-	15,-	118,-
SKK 800, peint	E	872,-	120,-	992,-
Couvercle, galvanisé	E	181,-	21,-	202,-
Jeu de roulettes, polyamide, Capacité de charge 1050 kg / jeux de roulettes	A	136,-	15,-	151,-
Jeu de roulettes, caoutchouc, Capacité de charge 615 kg / jeux de roulettes	E	103,-	15,-	118,-
SKK 800, galvanisé à chaud	E	980,-	120,-	1100,-
Couvercle, galvanisé	E	181,-	21,-	202,-
Jeu de roulettes, polyamide, Capacité de charge 1050 kg / jeux de roulettes	A	136,-	15,-	151,-
Jeu de roulettes, caoutchouc, Capacité de charge 615 kg / jeux de roulettes	E	103,-	15,-	118,-
SKK 1000, peint	E	930,-	120,-	1050,-
Couvercle, galvanisé	E	193,-	22,-	215,-
Jeu de roulettes, polyamide, Capacité de charge 1050 kg / jeux de roulettes	A	136,-	15,-	151,-
Jeu de roulettes, caoutchouc, Capacité de charge 615 kg / jeux de roulettes	E	103,-	15,-	118,-
SKK 1000, galvanisé à chaud	E	1063,-	120,-	1183,-
Couvercle, galvanisé	E	193,-	22,-	215,-
Jeu de roulettes, polyamide, Capacité de charge 1050 kg / jeux de roulettes	A	136,-	15,-	151,-
Jeu de roulettes, caoutchouc, Capacité de charge 615 kg / jeux de roulettes	E	103,-	15,-	118,-
Benne basculante à copeaux Type SKM	Catégorie	Prix	Frais de transport	Prix franco
SKM 30, peint	A	950,-	120,-	1070,-
Couvercle, galvanisé	A	104,-	18,-	122,-
SKM 30, galvanisé à chaud	A	1148,-	120,-	1268,-
Couvercle, galvanisé	A	104,-	18,-	122,-
SKM 50, peint	A	1220,-	120,-	1340,-
Couvercle, galvanisé	A	158,-	28,-	186,-
SKM 50, galvanisé à chaud	A	1478,-	120,-	1598,-
Couvercle, galvanisé	A	158,-	28,-	186,-
SKM 75, peint	A	1469,-	120,-	1589,-
Couvercle, galvanisé	A	175,-	33,-	208,-
SKM 75, galvanisé à chaud	A	1790,-	165,-	1955,-
Couvercle, galvanisé	A	175,-	33,-	208,-

Prix en EURO, hors taxe

Conditions de livraison : en départ usine DE-46354 Südlohn ou DE-38820 Halberstadt, hors emballages

Frais de transport pour une livraison CPT-Luxembourg

Liste de prix 0726 fr-LU

Appareils pour chariot élévateur



Chariot basculant à copeaux Type SKN	Catégorie	Prix	Frais de transport	Prix franco
SKN 250, peint	E	534,-	88,-	622,-
Couvercle, galvanisé	E	136,-	15,-	151,-
Jeu de roulettes, polyamide, Capacité de charge 1050 kg / jeux de roulettes	A	136,-	15,-	151,-
Jeu de roulettes, caoutchouc, Capacité de charge 615 kg / jeux de roulettes	E	103,-	15,-	118,-
SKN 250, galvanisé à chaud	E	583,-	88,-	671,-
Couvercle, galvanisé	E	136,-	15,-	151,-
Jeu de roulettes, polyamide, Capacité de charge 1050 kg / jeux de roulettes	A	136,-	15,-	151,-
Jeu de roulettes, caoutchouc, Capacité de charge 615 kg / jeux de roulettes	E	103,-	15,-	118,-
SKN 400, peint	E	600,-	88,-	688,-
Couvercle, galvanisé	E	156,-	16,-	172,-
Jeu de roulettes, polyamide, Capacité de charge 1050 kg / jeux de roulettes	A	136,-	15,-	151,-
Jeu de roulettes, caoutchouc, Capacité de charge 615 kg / jeux de roulettes	E	103,-	15,-	118,-
SKN 400, galvanisé à chaud	E	649,-	88,-	737,-
Couvercle, galvanisé	E	156,-	16,-	172,-
Jeu de roulettes, polyamide, Capacité de charge 1050 kg / jeux de roulettes	A	136,-	15,-	151,-
Jeu de roulettes, caoutchouc, Capacité de charge 615 kg / jeux de roulettes	E	103,-	15,-	118,-
Chariot basculant à copeaux Type SKS	Catégorie	Prix	Frais de transport	Prix franco
SKS 400, peint	E	946,-	120,-	1066,-
SKS 550, peint	E	1013,-	120,-	1133,-
SKS 700, peint	E	1072,-	120,-	1192,-
Chariot basculant à copeaux Type SKW-ET	Catégorie	Prix	Frais de transport	Prix franco
SKW-ET 250, peint	E	638,-	88,-	726,-
Couvercle, galvanisé	E	136,-	15,-	151,-
SKW-ET 250, galvanisé à chaud	E	975,-	88,-	1063,-
Couvercle, galvanisé	E	136,-	15,-	151,-
SKW-ET 400, peint	E	697,-	88,-	785,-
Couvercle, galvanisé	E	156,-	16,-	172,-
SKW-ET 400, galvanisé à chaud	E	1071,-	88,-	1159,-
Couvercle, galvanisé	E	156,-	16,-	172,-
SKW-ET 600, peint	E	851,-	120,-	971,-
Couvercle, galvanisé	E	173,-	20,-	193,-
SKW-ET 600, galvanisé à chaud	E	1233,-	120,-	1353,-
Couvercle, galvanisé	E	173,-	20,-	193,-
SKW-ET 1000, peint	E	1032,-	120,-	1152,-
Couvercle, galvanisé	E	193,-	22,-	215,-
SKW-ET 1000, galvanisé à chaud	E	1643,-	120,-	1763,-
Couvercle, galvanisé	E	193,-	22,-	215,-
Benne basculante à copeaux à hauteur réduite de Type SMGU	Catégorie	Prix	Frais de transport	Prix franco
SMGU 230, peint	A	689,-	88,-	777,-
Couvercle, galvanisé	A	131,-	18,-	149,-
Jeu de roulettes, polyamide, Capacité de charge 1050 kg / jeux de roulettes	A	156,-	15,-	171,-
SMGU 230, galvanisé à chaud	A	775,-	120,-	895,-

Prix en EURO, hors taxe

Conditions de livraison : en départ usine DE-46354 Südlohn ou DE-38820 Halberstadt, hors emballages

Frais de transport pour une livraison CPT-Luxembourg

Liste de prix 0726 fr-LU

Appareils pour chariot élévateur



Benne basculante à copeaux à hauteur réduite de Type SMGU	Catégorie	Prix	Frais de transport	Prix franco
Couvercle, galvanisé	A	131,-	18,-	149,-
Jeu de roulettes, polyamide, Capacité de charge 1050 kg / jeux de roulettes	A	156,-	15,-	171,-
SMGU 270, peint	A	744,-	120,-	864,-
Couvercle, galvanisé	A	131,-	18,-	149,-
Jeu de roulettes, polyamide, Capacité de charge 1050 kg / jeux de roulettes	A	156,-	15,-	171,-
SMGU 270, galvanisé à chaud	A	850,-	120,-	970,-
Couvercle, galvanisé	A	131,-	18,-	149,-
Jeu de roulettes, polyamide, Capacité de charge 1050 kg / jeux de roulettes	A	156,-	15,-	171,-
SMGU 460, peint	A	935,-	120,-	1055,-
Couvercle, galvanisé	A	169,-	22,-	191,-
Jeu de roulettes, polyamide, Capacité de charge 1050 kg / jeux de roulettes	A	156,-	15,-	171,-
SMGU 460, galvanisé à chaud	A	1088,-	120,-	1208,-
Couvercle, galvanisé	A	169,-	22,-	191,-
Jeu de roulettes, polyamide, Capacité de charge 1050 kg / jeux de roulettes	A	156,-	15,-	171,-
SMGU 610, peint	A	1041,-	120,-	1161,-
Couvercle, galvanisé	A	181,-	26,-	207,-
Jeu de roulettes, polyamide, Capacité de charge 1050 kg / jeux de roulettes	A	156,-	15,-	171,-
SMGU 610, galvanisé à chaud	A	1209,-	120,-	1329,-
Couvercle, galvanisé	A	181,-	26,-	207,-
Jeu de roulettes, polyamide, Capacité de charge 1050 kg / jeux de roulettes	A	156,-	15,-	171,-

Bac-silo Type SR	Catégorie	Prix	Frais de transport	Prix franco
SR 375, peint	E	844,-	88,-	932,-
Couvercle, galvanisé	E	131,-	28,-	159,-
SR 375, galvanisé à chaud	E	1584,-	88,-	1672,-
Couvercle, galvanisé	E	131,-	28,-	159,-
SR 600, peint	E	1048,-	120,-	1168,-
Couvercle, galvanisé	E	131,-	28,-	159,-
SR 600, galvanisé à chaud	E	1801,-	120,-	1921,-
Couvercle, galvanisé	E	131,-	28,-	159,-

Bac-silo Type SR-D	Catégorie	Prix	Frais de transport	Prix franco
SR-D 375, peint	E	844,-	88,-	932,-
Couvercle, galvanisé	E	131,-	28,-	159,-
SR-D 375, galvanisé à chaud	E	1584,-	88,-	1672,-
Couvercle, galvanisé	E	131,-	28,-	159,-
SR-D 600, peint	E	1048,-	120,-	1168,-
Couvercle, galvanisé	E	131,-	28,-	159,-
SR-D 600, galvanisé à chaud	E	1801,-	120,-	1921,-
Couvercle, galvanisé	E	131,-	28,-	159,-

Bac-silo Type SRE	Catégorie	Prix	Frais de transport	Prix franco
SRE 375, peint	E	962,-	120,-	1082,-
Couvercle, galvanisé	E	131,-	28,-	159,-
SRE 375, galvanisé à chaud	E	1723,-	120,-	1843,-

Prix en EURO, hors taxe

Conditions de livraison : en départ usine DE-46354 Südlohn ou DE-38820 Halberstadt, hors emballages

Frais de transport pour une livraison CPT-Luxembourg

Liste de prix 0726 fr-LU

Appareils pour chariot élévateur



Bac-silo Type SRE	Catégorie	Prix	Frais de transport	Prix franco
Couvercle, galvanisé	E	131,-	28,-	159,-
SRE 600, peint	E	1171,-	120,-	1291,-
Couvercle, galvanisé	E	131,-	28,-	159,-
SRE 600, galvanisé à chaud	E	1857,-	120,-	1977,-
Couvercle, galvanisé	E	131,-	28,-	159,-
Bac-silo Type SRE-D	Catégorie	Prix	Frais de transport	Prix franco
SRE-D 375, peint	E	962,-	88,-	1050,-
Couvercle, galvanisé	E	131,-	28,-	159,-
SRE-D 375, galvanisé à chaud	E	1723,-	120,-	1843,-
Couvercle, galvanisé	E	131,-	28,-	159,-
SRE-D 600, peint	E	1171,-	120,-	1291,-
Couvercle, galvanisé	E	131,-	28,-	159,-
SRE-D 600, galvanisé à chaud	E	1857,-	120,-	1977,-
Couvercle, galvanisé	E	131,-	28,-	159,-
Remorque pour chariot élévateur Type STS	Catégorie	Prix	Frais de transport	Prix franco
STS 2,5, peint	C	3857,-	sur demande	sur demande
STS 5,0, peint	C	4546,-	sur demande	sur demande
Epandeuse Type STW	Catégorie	Prix	Frais de transport	Prix franco
STW 100, peint	A	1216,-	88,-	1304,-
Housse	A	116,-	10,-	126,-
STW 260, peint	A	2147,-	88,-	2235,-
Housse	A	122,-	10,-	132,-
Palonnier pour Big-Bags Type TBB	Catégorie	Prix	Frais de transport	Prix franco
TBB, peint	A	901,-	88,-	989,-
Palonnier pour Big-Bags Type TBB-E	Catégorie	Prix	Frais de transport	Prix franco
TBB-E, peint	A	852,-	88,-	940,-
Palonnier pour Big-Bags Type TBB-W	Catégorie	Prix	Frais de transport	Prix franco
TBB-W, peint	A	1093,-	88,-	1181,-
Palonnier Type TM	Catégorie	Prix	Frais de transport	Prix franco
TM 200-500, galvanisé à chaud	F	399,-	28,-	427,-
TM 400-800, galvanisé à chaud	F	429,-	28,-	457,-
TM 800-1200, galvanisé à chaud	F	566,-	28,-	594,-
Benne basculante Type TRIO	Catégorie	Prix	Frais de transport	Prix franco
TRIO, peint	A	2333,-	210,-	2543,-
Couvercle, galvanisé	A	215,-	26,-	241,-
Jeu de roulettes, polyamide, Capacité de charge 1350 kg / jeux de roulettes	A	192,-	15,-	207,-

Prix en EURO, hors taxe

Conditions de livraison : en départ usine DE-46354 Südlohn ou DE-38820 Halberstadt, hors emballages

Frais de transport pour une livraison CPT-Luxembourg

Liste de prix 0726 fr-LU

Appareils pour chariot élévateur



Benne basculante Type TRIO	Catégorie	Prix	Frais de transport	Prix franco
Jeu d'autocollants, composé de 5 autocollants avec les symboles suivants : verre, papier, plastique, métal, déchets résiduels	A	29,-	sur demande	sur demande

Conteneur universel Type UC	Catégorie	Prix	Frais de transport	Prix franco
UC 500, peint	A	675,-	88,-	763,-
Couvercle, galvanisé	A	168,-	16,-	184,-
Jeu de roulettes, polyamide, Capacité de charge 1350 kg / jeux de roulettes	A	192,-	15,-	207,-
Prise pour traverse	A	106,-	0,-	106,-
UC 500, galvanisé à chaud	A	771,-	120,-	891,-
Couvercle, galvanisé	A	168,-	16,-	184,-
Jeu de roulettes, polyamide, Capacité de charge 1350 kg / jeux de roulettes	A	192,-	15,-	207,-
Prise pour traverse	A	106,-	0,-	106,-
UC 750, peint	A	734,-	120,-	854,-
Couvercle, galvanisé	A	168,-	16,-	184,-
Jeu de roulettes, polyamide, Capacité de charge 1350 kg / jeux de roulettes	A	192,-	15,-	207,-
Prise pour traverse	A	106,-	0,-	106,-
UC 750, galvanisé à chaud	A	853,-	120,-	973,-
Couvercle, galvanisé	A	168,-	16,-	184,-
Jeu de roulettes, polyamide, Capacité de charge 1350 kg / jeux de roulettes	A	192,-	15,-	207,-
Prise pour traverse	A	106,-	0,-	106,-
UC 1000, peint	A	771,-	120,-	891,-
Couvercle, galvanisé	A	168,-	16,-	184,-
Jeu de roulettes, polyamide, Capacité de charge 1350 kg / jeux de roulettes	A	192,-	15,-	207,-
Prise pour traverse	A	106,-	0,-	106,-
UC 1000, galvanisé à chaud	A	894,-	120,-	1014,-
Couvercle, galvanisé	A	168,-	16,-	184,-
Jeu de roulettes, polyamide, Capacité de charge 1350 kg / jeux de roulettes	A	192,-	15,-	207,-
Prise pour traverse	A	106,-	0,-	106,-

Palonnier Type UCT	Catégorie	Prix	Frais de transport	Prix franco
UCT, peint	A	2737,-	165,-	2902,-

Benne basculante Type VD	Catégorie	Prix	Frais de transport	Prix franco
VD 500, peint	A	794,-	120,-	914,-
Couvercle, galvanisé	A	144,-	18,-	162,-
Jeu de roulettes, polyamide, Capacité de charge 1350 kg / jeux de roulettes	A	192,-	15,-	207,-
Soudé étanche à l'eau et à l'huile	A	78,-	0,-	78,-
VD 500, galvanisé à chaud	A	1033,-	120,-	1153,-
Couvercle, galvanisé	A	144,-	18,-	162,-
Jeu de roulettes, polyamide, Capacité de charge 1350 kg / jeux de roulettes	A	192,-	15,-	207,-
Soudé étanche à l'eau et à l'huile	A	78,-	0,-	78,-
VD 650, peint	A	868,-	120,-	988,-
Couvercle, galvanisé	A	144,-	18,-	162,-
Jeu de roulettes, polyamide, Capacité de charge 1350 kg / jeux de roulettes	A	192,-	15,-	207,-
Soudé étanche à l'eau et à l'huile	A	78,-	0,-	78,-

Prix en EURO, hors taxe

Conditions de livraison : en départ usine DE-46354 Südlohn ou DE-38820 Halberstadt, hors emballages

Frais de transport pour une livraison CPT-Luxembourg

Liste de prix 0726 fr-LU

Appareils pour chariot élévateur



Benne basculante Type VD	Catégorie	Prix	Frais de transport	Prix franco
VD 650, galvanisé à chaud	A	1130,-	120,-	1250,-
Couvercle, galvanisé	A	144,-	18,-	162,-
Jeu de roulettes, polyamide, Capacité de charge 1350 kg / jeux de roulettes	A	192,-	15,-	207,-
Soudé étanche à l'eau et à l'huile	A	78,-	0,-	78,-
VD 800, peint	A	991,-	120,-	1111,-
Couvercle, galvanisé	A	174,-	22,-	196,-
Jeu de roulettes, polyamide, Capacité de charge 1350 kg / jeux de roulettes	A	192,-	15,-	207,-
Soudé étanche à l'eau et à l'huile	A	78,-	0,-	78,-
VD 800, galvanisé à chaud	A	1346,-	120,-	1466,-
Couvercle, galvanisé	A	174,-	22,-	196,-
Jeu de roulettes, polyamide, Capacité de charge 1350 kg / jeux de roulettes	A	192,-	15,-	207,-
Soudé étanche à l'eau et à l'huile	A	78,-	0,-	78,-
VD 1000, peint	A	1041,-	120,-	1161,-
Couvercle, galvanisé	A	174,-	22,-	196,-
Jeu de roulettes, polyamide, Capacité de charge 1350 kg / jeux de roulettes	A	192,-	15,-	207,-
Soudé étanche à l'eau et à l'huile	A	121,-	0,-	121,-
VD 1000, galvanisé à chaud	A	1469,-	120,-	1589,-
Couvercle, galvanisé	A	174,-	22,-	196,-
Jeu de roulettes, polyamide, Capacité de charge 1350 kg / jeux de roulettes	A	192,-	15,-	207,-
Soudé étanche à l'eau et à l'huile	A	121,-	0,-	121,-

Benne basculante Type VG	Catégorie	Prix	Frais de transport	Prix franco
VG 550, peint	A	812,-	120,-	932,-
Couvercle, galvanisé	A	144,-	18,-	162,-
Jeu de roulettes, polyamide, Capacité de charge 1350 kg / jeux de roulettes	A	192,-	15,-	207,-
Soudé étanche à l'eau et à l'huile	A	78,-	0,-	78,-
VG 550, galvanisé à chaud	A	1058,-	120,-	1178,-
Couvercle, galvanisé	A	144,-	18,-	162,-
Jeu de roulettes, polyamide, Capacité de charge 1350 kg / jeux de roulettes	A	192,-	15,-	207,-
Soudé étanche à l'eau et à l'huile	A	78,-	0,-	78,-
VG 700, peint	A	962,-	120,-	1082,-
Couvercle, galvanisé	A	144,-	18,-	162,-
Jeu de roulettes, polyamide, Capacité de charge 1350 kg / jeux de roulettes	A	192,-	15,-	207,-
Soudé étanche à l'eau et à l'huile	A	78,-	0,-	78,-
VG 700, galvanisé à chaud	A	1252,-	120,-	1372,-
Couvercle, galvanisé	A	144,-	18,-	162,-
Jeu de roulettes, polyamide, Capacité de charge 1350 kg / jeux de roulettes	A	192,-	15,-	207,-
Soudé étanche à l'eau et à l'huile	A	78,-	0,-	78,-
VG 900, peint	A	1060,-	120,-	1180,-
Couvercle, galvanisé	A	174,-	22,-	196,-
Jeu de roulettes, polyamide, Capacité de charge 1350 kg / jeux de roulettes	A	192,-	15,-	207,-
Soudé étanche à l'eau et à l'huile	A	78,-	0,-	78,-
VG 900, galvanisé à chaud	A	1502,-	120,-	1622,-
Couvercle, galvanisé	A	174,-	22,-	196,-
Jeu de roulettes, polyamide, Capacité de charge 1350 kg / jeux de roulettes	A	192,-	15,-	207,-
Soudé étanche à l'eau et à l'huile	A	78,-	0,-	78,-

Prix en EURO, hors taxe

Conditions de livraison : en départ usine DE-46354 Südlohn ou DE-38820 Halberstadt, hors emballages

Frais de transport pour une livraison CPT-Luxembourg

Liste de prix 0726 fr-LU

Appareils pour chariot élévateur



Benne basculante Type VG	Catégorie	Prix	Frais de transport	Prix franco
VG 1100, peint	A	1150,-	120,-	1270,-
Couvercle, galvanisé	A	174,-	22,-	196,-
Jeu de roulettes, polyamide, Capacité de charge 1350 kg / jeux de roulettes	A	192,-	15,-	207,-
Soudé étanche à l'eau et à l'huile	A	121,-	0,-	121,-
VG 1100, galvanisé à chaud	A	1561,-	120,-	1681,-
Couvercle, galvanisé	A	174,-	22,-	196,-
Jeu de roulettes, polyamide, Capacité de charge 1350 kg / jeux de roulettes	A	192,-	15,-	207,-
Soudé étanche à l'eau et à l'huile	A	121,-	0,-	121,-

Prix en EURO, hors taxe

Conditions de livraison : en départ usine DE-46354 Südlohn ou DE-38820 Halberstadt, hors emballages

Frais de transport pour une livraison CPT-Luxembourg

Liste de prix 0726 fr-LU Matériel de manutention

Station de charge pour batteries Type BL	Catégorie	Prix	Frais de transport	Prix franco
BL 1, peint	A	1422,-	88,-	1510,-
Extincteur	A	204,-	14,-	218,-
Compartiment de rangement pour réservoir d'eau	A	64,-	13,-	77,-
BL 2, peint	A	1798,-	88,-	1886,-
Extincteur	A	204,-	14,-	218,-
Compartiment de rangement pour réservoir d'eau	A	64,-	13,-	77,-
BL 3, peint	A	1798,-	88,-	1886,-
Extincteur	A	204,-	14,-	218,-
Compartiment de rangement pour réservoir d'eau	A	64,-	13,-	77,-
Chariot élévateurs pour fûts Type FHR	Catégorie	Prix	Frais de transport	Prix franco
FHR 600 F, peint	B	3286,-	165,-	3451,-
FHR 600 F, galvanisé à chaud	B	3641,-	165,-	3806,-
FHR 600 G, peint	B	2617,-	120,-	2737,-
FHR 600 G, galvanisé à chaud	B	2888,-	120,-	3008,-
FHR 600 K, peint	B	2617,-	120,-	2737,-
FHR 600 K, galvanisé à chaud	B	2888,-	120,-	3008,-
Diable à fûts Type FP-L	Catégorie	Prix	Frais de transport	Prix franco
FP-L, galvanisé	C	624,-	88,-	712,-
Diable à fûts Type FP-V	Catégorie	Prix	Frais de transport	Prix franco
FP-V, galvanisé	C	605,-	88,-	693,-
Chariot porte-fût Type FRW	Catégorie	Prix	Frais de transport	Prix franco
FRW-I, galvanisé à chaud	A	116,-	28,-	144,-
FRW-II, galvanisé à chaud	A	154,-	28,-	182,-
FRW-III, galvanisé à chaud	A	207,-	88,-	295,-
Grille de transport Type GRW	Catégorie	Prix	Frais de transport	Prix franco
GRW-I, galvanisé à chaud	F	126,-	28,-	154,-
Poignée de poussée, galvanisé à chaud	F	55,-	10,-	65,-
GRW-II, galvanisé à chaud	F	143,-	28,-	171,-
Poignée de poussée, galvanisé à chaud	F	55,-	10,-	65,-
GRW-III, galvanisé à chaud	F	179,-	88,-	267,-
Poignée de poussée, galvanisé à chaud	F	55,-	10,-	65,-
Fixation murale pour bouteilles de gaz Type GWH	Catégorie	Prix	Frais de transport	Prix franco
GWH 140-I, galvanisé à chaud	F	26,-	28,-	54,-
GWH 140-II, galvanisé à chaud	F	40,-	28,-	68,-

Prix en EURO, hors taxe

Conditions de livraison : en départ usine DE-46354 Südlohn ou DE-38820 Halberstadt, hors emballages

Frais de transport pour une livraison CPT-Luxembourg

Liste de prix 0726 fr-LU

Matériel de manutention



Fixation murale pour bouteilles de gaz Type GWH	Catégorie	Prix	Frais de transport	Prix franco
GWH 140-III, galvanisé à chaud	F	59,-	28,-	87,-
GWH 230-I, galvanisé à chaud	F	28,-	28,-	56,-
GWH 230-II, galvanisé à chaud	F	43,-	28,-	71,-
GWH 230-III, galvanisé à chaud	F	65,-	28,-	93,-
GWH 320-I, galvanisé à chaud	F	29,-	28,-	57,-
GWH 320-II, galvanisé à chaud	F	48,-	28,-	76,-
GWH 320-III, galvanisé à chaud	F	72,-	28,-	100,-

Lève fourches Type GZH-A	Catégorie	Prix	Frais de transport	Prix franco
GZH-A, peint	F	114,-	28,-	142,-

Lève fourches Type GZH-B	Catégorie	Prix	Frais de transport	Prix franco
GZH-B, peint	F	114,-	28,-	142,-

Palette pour fourches Type GZP	Catégorie	Prix	Frais de transport	Prix franco
GZP 4, galvanisé à chaud	A	161,-	88,-	249,-
GZP 8, galvanisé à chaud	A	201,-	88,-	289,-

Vide cuve pour IBC Type IR	Catégorie	Prix	Frais de transport	Prix franco
IR-1, galvanisé à chaud	A	596,-	88,-	684,-
IR-2, galvanisé à chaud	A	711,-	88,-	799,-
IR-3, galvanisé à chaud	A	596,-	88,-	684,-

Aide au remplissage de bidons Type KAH	Catégorie	Prix	Frais de transport	Prix franco
KAH-5, galvanisé	A	96,-	28,-	124,-
KAH-25, galvanisé	A	109,-	28,-	137,-
KAH-60, galvanisé	A	140,-	28,-	168,-

Rack à tiroirs Type KBR	Catégorie	Prix	Frais de transport	Prix franco
KBR 1, peint	A	5985,-	513,-	6498,-
KBR 2, peint	A	6207,-	sur demande	sur demande
KBR 3, peint	A	6667,-	sur demande	sur demande

Liftomat Type L/E	Catégorie	Prix	Frais de transport	Prix franco
L/E 1300, peint	B	4908,-	165,-	5073,-
L/E 1300, galvanisé à chaud	B	5578,-	165,-	5743,-

Liftomat Type L/M	Catégorie	Prix	Frais de transport	Prix franco
L/M 600, peint	B	3553,-	120,-	3673,-
L/M 600, galvanisé à chaud	B	4025,-	120,-	4145,-
L/M 1300, peint	B	3986,-	165,-	4151,-
L/M 1300, galvanisé à chaud	B	4569,-	165,-	4734,-

Prix en EURO, hors taxe

Conditions de livraison : en départ usine DE-46354 Südlohn ou DE-38820 Halberstadt, hors emballages

Frais de transport pour une livraison CPT-Luxembourg

Liste de prix 0726 fr-LU

Matériel de manutention



Box de stockage Type LBM	Catégorie	Prix	Frais de transport	Prix franco
LBM 1500, galvanisé à chaud	A	2002,-	165,-	2167,-
LBM 3000, galvanisé à chaud	A	2747,-	275,-	3022,-
LBM 4500, galvanisé à chaud	A	3492,-	275,-	3767,-
LBM 6000, galvanisé à chaud	A	4232,-	359,-	4591,-
Basculeur/Elévateur mobile de poubelles Type MKS	Catégorie	Prix	Frais de transport	Prix franco
MKS-12V, peint	A	3745,-	120,-	3865,-
Chargeur pour entraînement électrohydraulique 12 V	A	201,-	15,-	216,-
MKS-230V, peint	A	3745,-	120,-	3865,-
Basculeur/Elévateur mobile de poubelles Type MKS-F	Catégorie	Prix	Frais de transport	Prix franco
MKS-F, peint	A	2459,-	120,-	2579,-
Basculeur/Elévateur mobile de poubelles Type MKS-H	Catégorie	Prix	Frais de transport	Prix franco
MKS-H, peint	A	2459,-	120,-	2579,-
Box de transport enfourchable pour matériaux Type MTP	Catégorie	Prix	Frais de transport	Prix franco
MTP 2000, galvanisé à chaud	A	2196,-	165,-	2361,-
Sangle de serrage	A	48,-	8,-	56,-
MTP 3000, galvanisé à chaud	A	2774,-	210,-	2984,-
Sangle de serrage	A	48,-	8,-	56,-
Levier tire-palette Type PZ	Catégorie	Prix	Frais de transport	Prix franco
PZ, galvanisé à chaud	F	456,-	28,-	484,-
Dispositif de montage Type RM	Catégorie	Prix	Frais de transport	Prix franco
RM, peint	F	458,-	28,-	486,-
Habillage pour récipient à déchets Type SECOMAT	Catégorie	Prix	Frais de transport	Prix franco
S 120-D, revêtement poudre	B	682,-	88,-	770,-
S 120-K, revêtement poudre	B	764,-	88,-	852,-
S 240-D, revêtement poudre	B	782,-	88,-	870,-
S 240-K, revêtement poudre	B	856,-	88,-	944,-
S1100, revêtement poudre	B	791,-	88,-	879,-
S1100-W, revêtement poudre	B	1040,-	120,-	1160,-
S1100-WT, revêtement poudre	B	1305,-	167,-	1472,-
S1100-WTB, revêtement poudre	B	1408,-	198,-	1606,-
S4USE, revêtement poudre	C	2656,-	165,-	2821,-
Palette pour bouteilles de gaz Type SFP	Catégorie	Prix	Frais de transport	Prix franco
SFP 4, galvanisé à chaud	C	346,-	88,-	434,-
SFP 8, galvanisé à chaud	C	460,-	120,-	580,-

Prix en EURO, hors taxe

Conditions de livraison : en départ usine DE-46354 Südlohn ou DE-38820 Halberstadt, hors emballages

Frais de transport pour une livraison CPT-Luxembourg

Liste de prix 0726 fr-LU

Matériel de manutention



Support de chargement Type VS	Catégorie	Prix	Frais de transport	Prix franco
VS, peint	C	765,-	120,-	885,-

Prix en EURO, hors taxe

Conditions des livraisons : en départ usine DE-46354 Südlohn ou DE-38820 Halberstadt, hors emballages

Frais de transport pour une livraison CPT-Luxembourg

Liste de prix 0726 fr-LU

Environnement / Technique de stockage

Bac de rétention Type SÉRIE 2000	Catégorie	Prix	Frais de transport	Prix franco
2000, peint	B	250,-	88,-	338,-
2000, galvanisé à chaud	B	288,-	88,-	376,-
2002, peint	B	285,-	88,-	373,-
2002, galvanisé à chaud	B	322,-	88,-	410,-
2008, peint	B	250,-	88,-	338,-
2008, galvanisé à chaud	B	300,-	88,-	388,-
2010, peint	B	301,-	88,-	389,-
Support pour fûts FA 60-1, galvanisé à chaud	B	109,-	15,-	124,-
Support pour fûts FA 60-2, galvanisé à chaud	B	118,-	18,-	136,-
Support pour fûts FA 60-3, galvanisé à chaud	B	138,-	21,-	159,-
Support pour fûts FA 200-1, galvanisé à chaud	B	118,-	15,-	133,-
Rayonnage Type GR-A, galvanisé	B	138,-	28,-	166,-
Rayonnage Type GR-B, galvanisé	B	138,-	28,-	166,-
Rayonnage Type GR-C, galvanisé	B	138,-	28,-	166,-
2010, galvanisé à chaud	B	351,-	88,-	439,-
Support pour fûts FA 60-1, galvanisé à chaud	B	109,-	15,-	124,-
Support pour fûts FA 60-2, galvanisé à chaud	B	118,-	18,-	136,-
Support pour fûts FA 60-3, galvanisé à chaud	B	138,-	21,-	159,-
Support pour fûts FA 200-1, galvanisé à chaud	B	118,-	15,-	133,-
Rayonnage Type GR-A, galvanisé	B	138,-	28,-	166,-
Rayonnage Type GR-B, galvanisé	B	138,-	28,-	166,-
Rayonnage Type GR-C, galvanisé	B	138,-	28,-	166,-
2016, peint	B	262,-	88,-	350,-
2016, galvanisé à chaud	B	314,-	88,-	402,-
2018, peint	B	315,-	88,-	403,-
Support pour fûts FA 60-1, galvanisé à chaud	B	109,-	15,-	124,-
Support pour fûts FA 60-2, galvanisé à chaud	B	118,-	18,-	136,-
Support pour fûts FA 60-3, galvanisé à chaud	B	138,-	21,-	159,-
Support pour fûts FA 200-1, galvanisé à chaud	B	118,-	15,-	133,-
Rayonnage Type GR-A, galvanisé	B	138,-	28,-	166,-
Rayonnage Type GR-B, galvanisé	B	138,-	28,-	166,-
Rayonnage Type GR-C, galvanisé	B	138,-	28,-	166,-
2018, galvanisé à chaud	B	365,-	88,-	453,-
Support pour fûts FA 60-1, galvanisé à chaud	B	109,-	15,-	124,-
Support pour fûts FA 60-2, galvanisé à chaud	B	118,-	18,-	136,-
Support pour fûts FA 60-3, galvanisé à chaud	B	138,-	21,-	159,-
Support pour fûts FA 200-1, galvanisé à chaud	B	118,-	15,-	133,-
Rayonnage Type GR-A, galvanisé	B	138,-	28,-	166,-
Rayonnage Type GR-B, galvanisé	B	138,-	28,-	166,-
Rayonnage Type GR-C, galvanisé	B	138,-	28,-	166,-
2026, peint	B	262,-	88,-	350,-
2026, galvanisé à chaud	B	310,-	88,-	398,-

Prix en EURO, hors taxe

Conditions de livraison : en départ usine DE-46354 Südlohn ou DE-38820 Halberstadt, hors emballages

Frais de transport pour une livraison CPT-Luxembourg

Liste de prix 0726 fr-LU

Environnement / Technique de stockage



Bac de rétention Type SÉRIE 2000	Catégorie	Prix	Frais de transport	Prix franco
2028, peint	B	366,-	88,-	454,-
Support pour fûts FA 60-1, galvanisé à chaud	B	109,-	15,-	124,-
Support pour fûts FA 60-2, galvanisé à chaud	B	118,-	18,-	136,-
Support pour fûts FA 60-3, galvanisé à chaud	B	138,-	21,-	159,-
Support pour fûts FA 200-1, galvanisé à chaud	B	118,-	15,-	133,-
Support pour fûts FA 200-2, galvanisé à chaud	B	138,-	22,-	160,-
Rayonnage Type GR-A, galvanisé	B	138,-	28,-	166,-
Rayonnage Type GR-B, galvanisé	B	138,-	28,-	166,-
Rayonnage Type GR-C, galvanisé	B	138,-	28,-	166,-
2028, galvanisé à chaud	B	412,-	88,-	500,-
Support pour fûts FA 60-1, galvanisé à chaud	B	109,-	15,-	124,-
Support pour fûts FA 60-2, galvanisé à chaud	B	118,-	18,-	136,-
Support pour fûts FA 60-3, galvanisé à chaud	B	138,-	21,-	159,-
Support pour fûts FA 200-1, galvanisé à chaud	B	118,-	15,-	133,-
Support pour fûts FA 200-2, galvanisé à chaud	B	138,-	22,-	160,-
Rayonnage Type GR-A, galvanisé	B	138,-	28,-	166,-
Rayonnage Type GR-B, galvanisé	B	138,-	28,-	166,-
Rayonnage Type GR-C, galvanisé	B	138,-	28,-	166,-
2030, peint	B	275,-	88,-	363,-
2030, galvanisé à chaud	B	321,-	88,-	409,-
2032, peint	B	378,-	88,-	466,-
Support pour fûts FA 60-1, galvanisé à chaud	B	109,-	15,-	124,-
Support pour fûts FA 60-2, galvanisé à chaud	B	118,-	18,-	136,-
Support pour fûts FA 60-3, galvanisé à chaud	B	138,-	21,-	159,-
Support pour fûts FA 200-1, galvanisé à chaud	B	118,-	15,-	133,-
Support pour fûts FA 200-2, galvanisé à chaud	B	138,-	22,-	160,-
Rayonnage Type GR-A, galvanisé	B	138,-	28,-	166,-
Rayonnage Type GR-B, galvanisé	B	138,-	28,-	166,-
Rayonnage Type GR-C, galvanisé	B	138,-	28,-	166,-
2032, galvanisé à chaud	B	426,-	88,-	514,-
Support pour fûts FA 60-1, galvanisé à chaud	B	109,-	15,-	124,-
Support pour fûts FA 60-2, galvanisé à chaud	B	118,-	18,-	136,-
Support pour fûts FA 60-3, galvanisé à chaud	B	138,-	21,-	159,-
Support pour fûts FA 200-1, galvanisé à chaud	B	118,-	15,-	133,-
Support pour fûts FA 200-2, galvanisé à chaud	B	138,-	22,-	160,-
Rayonnage Type GR-A, galvanisé	B	138,-	28,-	166,-
Rayonnage Type GR-B, galvanisé	B	138,-	28,-	166,-
Rayonnage Type GR-C, galvanisé	B	138,-	28,-	166,-
2040, peint	B	351,-	88,-	439,-
2040, galvanisé à chaud	B	426,-	88,-	514,-
2042, peint	B	455,-	120,-	575,-
Support pour fûts FA 60-1, galvanisé à chaud	B	109,-	15,-	124,-
Support pour fûts FA 60-2, galvanisé à chaud	B	118,-	18,-	136,-
Support pour fûts FA 60-3, galvanisé à chaud	B	138,-	21,-	159,-
Rayonnage Type GR-A, galvanisé	B	138,-	28,-	166,-
Rayonnage Type GR-B, galvanisé	B	138,-	28,-	166,-

Prix en EURO, hors taxe

Conditions de livraison : en départ usine DE-46354 Südlohn ou DE-38820 Halberstadt, hors emballages

Frais de transport pour une livraison CPT-Luxembourg

Liste de prix 0726 fr-LU

Environnement / Technique de stockage



Bac de rétention Type SÉRIE 2000	Catégorie	Prix	Frais de transport	Prix franco
Rayonnage Type GR-C, galvanisé	B	138,-	28,-	166,-
2042, galvanisé à chaud	B	529,-	120,-	649,-
Support pour fûts FA 60-1, galvanisé à chaud	B	109,-	15,-	124,-
Support pour fûts FA 60-2, galvanisé à chaud	B	118,-	18,-	136,-
Support pour fûts FA 60-3, galvanisé à chaud	B	138,-	21,-	159,-
Rayonnage Type GR-A, galvanisé	B	138,-	28,-	166,-
Rayonnage Type GR-B, galvanisé	B	138,-	28,-	166,-
Rayonnage Type GR-C, galvanisé	B	138,-	28,-	166,-
2048, peint	B	271,-	88,-	359,-
2048, galvanisé à chaud	B	316,-	88,-	404,-
2050, peint	B	369,-	88,-	457,-
Support pour fûts FA 60-1, galvanisé à chaud	B	109,-	15,-	124,-
Support pour fûts FA 60-2, galvanisé à chaud	B	118,-	18,-	136,-
Support pour fûts FA 60-3, galvanisé à chaud	B	138,-	21,-	159,-
Rayonnage Type GR-A, galvanisé	B	138,-	28,-	166,-
Rayonnage Type GR-B, galvanisé	B	138,-	28,-	166,-
Rayonnage Type GR-C, galvanisé	B	138,-	28,-	166,-
2050, galvanisé à chaud	B	414,-	88,-	502,-
Support pour fûts FA 60-1, galvanisé à chaud	B	109,-	15,-	124,-
Support pour fûts FA 60-2, galvanisé à chaud	B	118,-	18,-	136,-
Support pour fûts FA 60-3, galvanisé à chaud	B	138,-	21,-	159,-
Rayonnage Type GR-A, galvanisé	B	138,-	28,-	166,-
Rayonnage Type GR-B, galvanisé	B	138,-	28,-	166,-
Rayonnage Type GR-C, galvanisé	B	138,-	28,-	166,-
Bac de rétention Type SÉRIE 2000/SW	Catégorie	Prix	Frais de transport	Prix franco
2002/SW, peint	B	427,-	88,-	515,-
2002/SW, galvanisé à chaud	B	464,-	88,-	552,-
2018/SW, peint	B	468,-	120,-	588,-
Support pour fûts FA 60-1, galvanisé à chaud	B	109,-	15,-	124,-
Support pour fûts FA 60-2, galvanisé à chaud	B	118,-	18,-	136,-
Support pour fûts FA 60-3, galvanisé à chaud	B	138,-	21,-	159,-
Support pour fûts FA 200-1, galvanisé à chaud	B	118,-	15,-	133,-
Rayonnage Type GR-A, galvanisé	B	138,-	28,-	166,-
Rayonnage Type GR-B, galvanisé	B	138,-	28,-	166,-
Rayonnage Type GR-C, galvanisé	B	138,-	28,-	166,-
2018/SW, galvanisé à chaud	B	517,-	120,-	637,-
Support pour fûts FA 60-1, galvanisé à chaud	B	109,-	15,-	124,-
Support pour fûts FA 60-2, galvanisé à chaud	B	118,-	18,-	136,-
Support pour fûts FA 60-3, galvanisé à chaud	B	138,-	21,-	159,-
Support pour fûts FA 200-1, galvanisé à chaud	B	118,-	15,-	133,-
Rayonnage Type GR-A, galvanisé	B	138,-	28,-	166,-
Rayonnage Type GR-B, galvanisé	B	138,-	28,-	166,-
Rayonnage Type GR-C, galvanisé	B	138,-	28,-	166,-
2032/SW, peint	B	552,-	120,-	672,-
Support pour fûts FA 60-1, galvanisé à chaud	B	109,-	15,-	124,-

Prix en EURO, hors taxe

Conditions de livraison : en départ usine DE-46354 Südlohn ou DE-38820 Halberstadt, hors emballages

Frais de transport pour une livraison CPT-Luxembourg

Liste de prix 0726 fr-LU

Environnement / Technique de stockage



Bac de rétention Type SÉRIE 2000/SW	Catégorie	Prix	Frais de transport	Prix franco
Support pour fûts FA 60-2, galvanisé à chaud	B	118,-	18,-	136,-
Support pour fûts FA 60-3, galvanisé à chaud	B	138,-	21,-	159,-
Support pour fûts FA 200-1, galvanisé à chaud	B	118,-	15,-	133,-
Support pour fûts FA 200-2, galvanisé à chaud	B	138,-	22,-	160,-
Rayonnage Type GR-A, galvanisé	B	138,-	28,-	166,-
Rayonnage Type GR-B, galvanisé	B	138,-	28,-	166,-
Rayonnage Type GR-C, galvanisé	B	138,-	28,-	166,-
2032/SW, galvanisé à chaud	B	600,-	120,-	720,-
Support pour fûts FA 60-1, galvanisé à chaud	B	109,-	15,-	124,-
Support pour fûts FA 60-2, galvanisé à chaud	B	118,-	18,-	136,-
Support pour fûts FA 60-3, galvanisé à chaud	B	138,-	21,-	159,-
Support pour fûts FA 200-1, galvanisé à chaud	B	118,-	15,-	133,-
Support pour fûts FA 200-2, galvanisé à chaud	B	138,-	22,-	160,-
Rayonnage Type GR-A, galvanisé	B	138,-	28,-	166,-
Rayonnage Type GR-B, galvanisé	B	138,-	28,-	166,-
Rayonnage Type GR-C, galvanisé	B	138,-	28,-	166,-
2042/SW, peint	B	685,-	173,-	858,-
Support pour fûts FA 60-1, galvanisé à chaud	B	109,-	15,-	124,-
Support pour fûts FA 60-2, galvanisé à chaud	B	118,-	18,-	136,-
Support pour fûts FA 60-3, galvanisé à chaud	B	138,-	21,-	159,-
Rayonnage Type GR-A, galvanisé	B	138,-	28,-	166,-
Rayonnage Type GR-B, galvanisé	B	138,-	28,-	166,-
Rayonnage Type GR-C, galvanisé	B	138,-	28,-	166,-
2042/SW, galvanisé à chaud	B	760,-	173,-	933,-
Support pour fûts FA 60-1, galvanisé à chaud	B	109,-	15,-	124,-
Support pour fûts FA 60-2, galvanisé à chaud	B	118,-	18,-	136,-
Support pour fûts FA 60-3, galvanisé à chaud	B	138,-	21,-	159,-
Rayonnage Type GR-A, galvanisé	B	138,-	28,-	166,-
Rayonnage Type GR-B, galvanisé	B	138,-	28,-	166,-
Rayonnage Type GR-C, galvanisé	B	138,-	28,-	166,-
Bac de rétention mobile Type SERIE 2000	Catégorie	Prix	Frais de transport	Prix franco
2004, peint	B	590,-	88,-	678,-
Fixation de fûts avec sangle pour 1 fût de 200 litres	B	48,-	9,-	57,-
2004, galvanisé à chaud	B	657,-	88,-	745,-
Fixation de fûts avec sangle pour 1 fût de 200 litres	B	48,-	9,-	57,-
2020, peint	B	656,-	88,-	744,-
Fixation de fûts avec sangle pour 2 fûts de 200 litres	B	48,-	9,-	57,-
2020, galvanisé à chaud	B	717,-	88,-	805,-
Fixation de fûts avec sangle pour 2 fûts de 200 litres	B	48,-	9,-	57,-
2050 SR, peint	B	709,-	88,-	797,-
Fixation de fûts avec sangle pour 3 fûts de 200 litres	B	48,-	9,-	57,-
2050 SR, galvanisé à chaud	B	766,-	120,-	886,-
Fixation de fûts avec sangle pour 3 fûts de 200 litres	B	48,-	9,-	57,-

Prix en EURO, hors taxe

Conditions de livraison : en départ usine DE-46354 Südlohn ou DE-38820 Halberstadt, hors emballages

Frais de transport pour une livraison CPT-Luxembourg

Liste de prix 0726 fr-LU

Environnement / Technique de stockage



Rayonnage à fûts avec bacs de rétention Type SÉRIE 3000	Catégorie	Prix	Frais de transport	Prix franco
3000, galvanisé à chaud	B	1091,-	120,-	1211,-
Butée de sécurité	B	48,-	10,-	58,-
Support à rouleaux RA 200, galvanisé à chaud	B	97,-	10,-	107,-
Porte bidons Type GS, galvanisé à chaud	B	65,-	10,-	75,-
Protection anti-collision	B	75,-	9,-	84,-
3001, galvanisé à chaud	B	919,-	120,-	1039,-
Butée de sécurité	B	48,-	10,-	58,-
Support à rouleaux RA 200, galvanisé à chaud	B	97,-	10,-	107,-
Porte bidons Type GS, galvanisé à chaud	B	65,-	10,-	75,-
Protection anti-collision	B	75,-	9,-	84,-
3002, galvanisé à chaud	B	1299,-	173,-	1472,-
Butée de sécurité	B	48,-	10,-	58,-
Support à rouleaux RA 200, galvanisé à chaud	B	97,-	10,-	107,-
Porte bidons Type GS, galvanisé à chaud	B	65,-	10,-	75,-
Protection anti-collision	B	75,-	9,-	84,-
3003, galvanisé à chaud	B	1101,-	173,-	1274,-
Butée de sécurité	B	48,-	10,-	58,-
Support à rouleaux RA 200, galvanisé à chaud	B	97,-	10,-	107,-
Porte bidons Type GS, galvanisé à chaud	B	65,-	10,-	75,-
Protection anti-collision	B	75,-	9,-	84,-
3004, galvanisé à chaud	B	1344,-	120,-	1464,-
Butée de sécurité	B	48,-	10,-	58,-
Support à rouleaux RA 60, galvanisé à chaud	B	97,-	9,-	106,-
Porte bidons Type GS, galvanisé à chaud	B	65,-	10,-	75,-
Protection anti-collision	B	75,-	9,-	84,-
3005, galvanisé à chaud	B	1216,-	120,-	1336,-
Butée de sécurité	B	48,-	10,-	58,-
Support à rouleaux RA 60, galvanisé à chaud	B	97,-	9,-	106,-
Porte bidons Type GS, galvanisé à chaud	B	65,-	10,-	75,-
Protection anti-collision	B	75,-	9,-	84,-
3006, galvanisé à chaud	B	1697,-	218,-	1915,-
Butée de sécurité	B	48,-	10,-	58,-
Support à rouleaux RA 60, galvanisé à chaud	B	97,-	9,-	106,-
Porte bidons Type GS, galvanisé à chaud	B	65,-	10,-	75,-
Protection anti-collision	B	75,-	9,-	84,-
3007, galvanisé à chaud	B	1449,-	173,-	1622,-
Butée de sécurité	B	48,-	10,-	58,-
Support à rouleaux RA 60, galvanisé à chaud	B	97,-	9,-	106,-
Porte bidons Type GS, galvanisé à chaud	B	65,-	10,-	75,-
Protection anti-collision	B	75,-	9,-	84,-
3010, galvanisé à chaud	B	1288,-	173,-	1461,-
Butée de sécurité	B	48,-	10,-	58,-
Support à rouleaux RA 200, galvanisé à chaud	B	97,-	10,-	107,-
Porte bidons Type GS, galvanisé à chaud	B	65,-	10,-	75,-
Protection anti-collision	B	75,-	9,-	84,-
3011, galvanisé à chaud	B	1071,-	173,-	1244,-

Prix en EURO, hors taxe

Conditions de livraison : en départ usine DE-46354 Südlohn ou DE-38820 Halberstadt, hors emballages

Frais de transport pour une livraison CPT-Luxembourg

Liste de prix 0726 fr-LU

Environnement / Technique de stockage



Rayonnage à fûts avec bacs de rétention Type SÉRIE 3000	Catégorie	Prix	Frais de transport	Prix franco
Butée de sécurité	B	48,-	10,-	58,-
Support à rouleaux RA 200, galvanisé à chaud	B	97,-	10,-	107,-
Porte bidons Type GS, galvanisé à chaud	B	65,-	10,-	75,-
Protection anti-collision	B	75,-	9,-	84,-

Rayonnages pour petits récipients avec bacs de rétention Type SÉRIE 3000	Catégorie	Prix	Frais de transport	Prix franco
3017-4E, galvanisé	B	478,-	88,-	566,-
3018-4E, galvanisé	B	397,-	88,-	485,-
3019-4E, galvanisé	B	576,-	120,-	696,-
3020-4E, galvanisé	B	493,-	120,-	613,-
3021-4E, galvanisé	B	719,-	120,-	839,-
3022-4E, galvanisé	B	626,-	88,-	714,-
3023-4E, galvanisé	B	1162,-	173,-	1335,-
3024-4E, galvanisé	B	968,-	173,-	1141,-

Rayonnage Type AG	Catégorie	Prix	Frais de transport	Prix franco
AG 60-1, galvanisé	B	112,-	12,-	124,-
AG 60-2, galvanisé	B	117,-	13,-	130,-
AG 60-3, galvanisé	B	126,-	15,-	141,-

Bac de rétention Type AM	Catégorie	Prix	Frais de transport	Prix franco
AM-1, peint	B	335,-	88,-	423,-
AM-1, galvanisé à chaud	B	379,-	88,-	467,-
AM-2, peint	B	370,-	88,-	458,-
Support pour fûts FA 60-1, galvanisé à chaud	B	109,-	15,-	124,-
Support pour fûts FA 60-2, galvanisé à chaud	B	118,-	18,-	136,-
Support pour fûts FA 60-3, galvanisé à chaud	B	138,-	21,-	159,-
Support pour fûts FA 200-1, galvanisé à chaud	B	118,-	15,-	133,-
Rayonnage Type GR-A, galvanisé	B	138,-	28,-	166,-
Rayonnage Type GR-B, galvanisé	B	138,-	28,-	166,-
Rayonnage Type GR-C, galvanisé	B	138,-	28,-	166,-
AM-2, galvanisé à chaud	B	427,-	88,-	515,-
Support pour fûts FA 60-1, galvanisé à chaud	B	109,-	15,-	124,-
Support pour fûts FA 60-2, galvanisé à chaud	B	118,-	18,-	136,-
Support pour fûts FA 60-3, galvanisé à chaud	B	138,-	21,-	159,-
Support pour fûts FA 200-1, galvanisé à chaud	B	118,-	15,-	133,-
Rayonnage Type GR-A, galvanisé	B	138,-	28,-	166,-
Rayonnage Type GR-B, galvanisé	B	138,-	28,-	166,-
Rayonnage Type GR-C, galvanisé	B	138,-	28,-	166,-
AM-4/A, peint	B	443,-	88,-	531,-
Support pour fûts FA 60-1, galvanisé à chaud	B	109,-	15,-	124,-
Support pour fûts FA 60-2, galvanisé à chaud	B	118,-	18,-	136,-
Support pour fûts FA 60-3, galvanisé à chaud	B	138,-	21,-	159,-
Support pour fûts FA 200-1, galvanisé à chaud	B	118,-	15,-	133,-
Support pour fûts FA 200-2, galvanisé à chaud	B	138,-	22,-	160,-

Prix en EURO, hors taxe

Conditions de livraison : en départ usine DE-46354 Südlohn ou DE-38820 Halberstadt, hors emballages

Frais de transport pour une livraison CPT-Luxembourg

Liste de prix 0726 fr-LU

Environnement / Technique de stockage



Bac de rétention Type AM	Catégorie	Prix	Frais de transport	Prix franco
Rayonnage Type GR-A, galvanisé	B	138,-	28,-	166,-
Rayonnage Type GR-B, galvanisé	B	138,-	28,-	166,-
Rayonnage Type GR-C, galvanisé	B	138,-	28,-	166,-
AM-4/A, galvanisé à chaud	B	499,-	120,-	619,-
Support pour fûts FA 60-1, galvanisé à chaud	B	109,-	15,-	124,-
Support pour fûts FA 60-2, galvanisé à chaud	B	118,-	18,-	136,-
Support pour fûts FA 60-3, galvanisé à chaud	B	138,-	21,-	159,-
Support pour fûts FA 200-1, galvanisé à chaud	B	118,-	15,-	133,-
Support pour fûts FA 200-2, galvanisé à chaud	B	138,-	22,-	160,-
Rayonnage Type GR-A, galvanisé	B	138,-	28,-	166,-
Rayonnage Type GR-B, galvanisé	B	138,-	28,-	166,-
Rayonnage Type GR-C, galvanisé	B	138,-	28,-	166,-
AM-4/B, peint	B	532,-	120,-	652,-
Support pour fûts FA 60-1, galvanisé à chaud	B	109,-	15,-	124,-
Support pour fûts FA 60-2, galvanisé à chaud	B	118,-	18,-	136,-
Support pour fûts FA 60-3, galvanisé à chaud	B	138,-	21,-	159,-
Rayonnage Type GR-A, galvanisé	B	138,-	28,-	166,-
Rayonnage Type GR-B, galvanisé	B	138,-	28,-	166,-
Rayonnage Type GR-C, galvanisé	B	138,-	28,-	166,-
AM-4/B, galvanisé à chaud	B	624,-	120,-	744,-
Support pour fûts FA 60-1, galvanisé à chaud	B	109,-	15,-	124,-
Support pour fûts FA 60-2, galvanisé à chaud	B	118,-	18,-	136,-
Support pour fûts FA 60-3, galvanisé à chaud	B	138,-	21,-	159,-
Rayonnage Type GR-A, galvanisé	B	138,-	28,-	166,-
Rayonnage Type GR-B, galvanisé	B	138,-	28,-	166,-
Rayonnage Type GR-C, galvanisé	B	138,-	28,-	166,-

Bac de rétention Type AO	Catégorie	Prix	Frais de transport	Prix franco
AO-1, peint	B	292,-	88,-	380,-
AO-1, galvanisé à chaud	B	337,-	88,-	425,-
AO-2, peint	B	310,-	88,-	398,-
AO-2, galvanisé à chaud	B	367,-	88,-	455,-
AO-4/A, peint	B	322,-	88,-	410,-
AO-4/A, galvanisé à chaud	B	378,-	88,-	466,-
AO-4/B, peint	B	412,-	88,-	500,-
AO-4/B, galvanisé à chaud	B	500,-	88,-	588,-

Bac de rétention Type AW	Catégorie	Prix	Frais de transport	Prix franco
AW 450, peint	B	641,-	120,-	761,-
AW 450, galvanisé à chaud	B	795,-	120,-	915,-
AW 800, peint	B	667,-	120,-	787,-
AW 800, galvanisé à chaud	B	831,-	120,-	951,-
AW 1000, peint	B	672,-	120,-	792,-
AW 1000, galvanisé à chaud	B	838,-	120,-	958,-
AW 1000-2, peint	B	861,-	218,-	1079,-

Prix en EURO, hors taxe

Conditions de livraison : en départ usine DE-46354 Südlohn ou DE-38820 Halberstadt, hors emballages

Frais de transport pour une livraison CPT-Luxembourg

Liste de prix 0726 fr-LU

Environnement / Technique de stockage



Bac de rétention Type AW	Catégorie	Prix	Frais de transport	Prix franco
AW 1000-2, galvanisé à chaud	B	966,-	218,-	1184,-
AW 1000-3, peint	B	1524,-	218,-	1742,-
AW 1000-3, galvanisé à chaud	B	1641,-	263,-	1904,-
AW 1000-10F, peint	B	1032,-	218,-	1250,-
AW 1000-10F, galvanisé à chaud	B	1195,-	218,-	1413,-

Bac de rétention Type AW/SW	Catégorie	Prix	Frais de transport	Prix franco
AW 450/SW, peint	B	844,-	120,-	964,-
AW 450/SW, galvanisé à chaud	B	998,-	165,-	1163,-
AW 800/SW, peint	B	869,-	165,-	1034,-
AW 800/SW, galvanisé à chaud	B	1032,-	165,-	1197,-
AW 1000/SW, peint	B	874,-	165,-	1039,-
AW 1000/SW, galvanisé à chaud	B	1042,-	165,-	1207,-
AW 1000-2/SW, peint	B	1091,-	218,-	1309,-
AW 1000-2/SW, galvanisé à chaud	B	1196,-	263,-	1459,-
AW 1000-3/SW, peint	B	1787,-	sur demande	sur demande
AW 1000-3/SW, galvanisé à chaud	B	2121,-	sur demande	sur demande
AW 1000-10F/SW, peint	B	1387,-	263,-	1650,-
AW 1000-10F/SW, galvanisé à chaud	B	1548,-	263,-	1811,-

Bac de rétention mobile AW 60-1 SR	Catégorie	Prix	Frais de transport	Prix franco
AW 60-1 SR, peint	B	325,-	88,-	413,-
Fixation de fûts avec sangle pour 2 fûts de 60 litres	B	45,-	8,-	53,-
AW 60-1 SR, galvanisé à chaud	B	345,-	88,-	433,-
Fixation de fûts avec sangle pour 2 fûts de 60 litres	B	45,-	8,-	53,-

Bac de rétention mobile AW 60-1 SRF	Catégorie	Prix	Frais de transport	Prix franco
AW 60-1 SRF, peint	B	429,-	88,-	517,-
AW 60-1 SRF, galvanisé à chaud	B	451,-	88,-	539,-

Bac de rétention Type AW 60	Catégorie	Prix	Frais de transport	Prix franco
AW 60-1, peint	B	176,-	28,-	204,-
Caillebotis GR 60-1, galvanisé à chaud	B	23,-	8,-	31,-
Support pour fûts FA 60-A, galvanisé à chaud	B	25,-	8,-	33,-
Support à rouleaux RA 60-A, galvanisé à chaud	B	97,-	9,-	106,-
AG 60-1, galvanisé	B	112,-	12,-	124,-
Tôle pour Type AB, galvanisé	B	19,-	8,-	27,-
Jeu de roulettes, polyamide, Capacité de charge 375 kg / jeux de roulettes	B	86,-	15,-	101,-
AW 60-1, galvanisé à chaud	B	189,-	28,-	217,-
Caillebotis GR 60-1, galvanisé à chaud	B	23,-	8,-	31,-
Support pour fûts FA 60-A, galvanisé à chaud	B	25,-	8,-	33,-
Support à rouleaux RA 60-A, galvanisé à chaud	B	97,-	9,-	106,-
AG 60-1, galvanisé	B	112,-	12,-	124,-
Tôle pour Type AB, galvanisé	B	19,-	8,-	27,-
Jeu de roulettes, polyamide, Capacité de charge 375 kg / jeux de roulettes	B	86,-	15,-	101,-

Prix en EURO, hors taxe

Conditions de livraison : en départ usine DE-46354 Südlohn ou DE-38820 Halberstadt, hors emballages

Frais de transport pour une livraison CPT-Luxembourg

Liste de prix 0726 fr-LU

Environnement / Technique de stockage



Bac de rétention Type AW 60	Catégorie	Prix	Frais de transport	Prix franco
AW 60-2, peint	B	177,-	88,-	265,-
Caillebotis GR 60-2, galvanisé à chaud	B	27,-	12,-	39,-
Support pour fûts FA 60-A, galvanisé à chaud	B	25,-	8,-	33,-
Support à rouleaux RA 60-A, galvanisé à chaud	B	97,-	9,-	106,-
AG 60-2, galvanisé	B	117,-	13,-	130,-
Tôle pour Type AB, galvanisé	B	19,-	8,-	27,-
Jeu de roulettes, polyamide, Capacité de charge 375 kg / jeux de roulettes	B	86,-	15,-	101,-
AW 60-2, galvanisé à chaud	B	195,-	88,-	283,-
Caillebotis GR 60-2, galvanisé à chaud	B	27,-	12,-	39,-
Support pour fûts FA 60-A, galvanisé à chaud	B	25,-	8,-	33,-
Support à rouleaux RA 60-A, galvanisé à chaud	B	97,-	9,-	106,-
AG 60-2, galvanisé	B	117,-	13,-	130,-
Tôle pour Type AB, galvanisé	B	19,-	8,-	27,-
Jeu de roulettes, polyamide, Capacité de charge 375 kg / jeux de roulettes	B	86,-	15,-	101,-
AW 60-3, peint	B	193,-	88,-	281,-
Caillebotis GR 60-3, galvanisé à chaud	B	40,-	14,-	54,-
Support pour fûts FA 60-A, galvanisé à chaud	B	25,-	8,-	33,-
Support à rouleaux RA 60-A, galvanisé à chaud	B	97,-	9,-	106,-
AG 60-3, galvanisé	B	126,-	15,-	141,-
Tôle pour Type AB, galvanisé	B	19,-	8,-	27,-
Jeu de roulettes, polyamide, Capacité de charge 375 kg / jeux de roulettes	B	86,-	15,-	101,-
AW 60-3, galvanisé à chaud	B	217,-	88,-	305,-
Caillebotis GR 60-3, galvanisé à chaud	B	40,-	14,-	54,-
Support pour fûts FA 60-A, galvanisé à chaud	B	25,-	8,-	33,-
Support à rouleaux RA 60-A, galvanisé à chaud	B	97,-	9,-	106,-
AG 60-3, galvanisé	B	126,-	15,-	141,-
Tôle pour Type AB, galvanisé	B	19,-	8,-	27,-
Jeu de roulettes, polyamide, Capacité de charge 375 kg / jeux de roulettes	B	86,-	15,-	101,-

Bac de rétention Type AW 60/M	Catégorie	Prix	Frais de transport	Prix franco
AW 60-1/M, peint	B	196,-	88,-	284,-
Support pour fûts FA 60-A, galvanisé à chaud	B	25,-	8,-	33,-
Support à rouleaux RA 60-A, galvanisé à chaud	B	97,-	9,-	106,-
AG 60-1, galvanisé	B	112,-	12,-	124,-
Tôle pour Type AB, galvanisé	B	19,-	8,-	27,-
Jeu de roulettes, polyamide, Capacité de charge 375 kg / jeux de roulettes	B	86,-	15,-	101,-
AW 60-1/M, galvanisé à chaud	B	211,-	88,-	299,-
Support pour fûts FA 60-A, galvanisé à chaud	B	25,-	8,-	33,-
Support à rouleaux RA 60-A, galvanisé à chaud	B	97,-	9,-	106,-
AG 60-1, galvanisé	B	112,-	12,-	124,-
Tôle pour Type AB, galvanisé	B	19,-	8,-	27,-
Jeu de roulettes, polyamide, Capacité de charge 375 kg / jeux de roulettes	B	86,-	15,-	101,-
AW 60-2/M, peint	B	203,-	88,-	291,-
Support pour fûts FA 60-A, galvanisé à chaud	B	25,-	8,-	33,-
Support pour fûts FA 60-2, galvanisé à chaud	B	118,-	18,-	136,-
Support à rouleaux RA 60-A, galvanisé à chaud	B	97,-	9,-	106,-

Prix en EURO, hors taxe

Conditions de livraison : en départ usine DE-46354 Südlohn ou DE-38820 Halberstadt, hors emballages

Frais de transport pour une livraison CPT-Luxembourg

Liste de prix 0726 fr-LU

Environnement / Technique de stockage



Bac de rétention Type AW 60/M	Catégorie	Prix	Frais de transport	Prix franco
AG 60-2, galvanisé	B	117,-	13,-	130,-
Tôle pour Type AB, galvanisé	B	19,-	8,-	27,-
Jeu de roulettes, polyamide, Capacité de charge 375 kg / jeux de roulettes	B	86,-	15,-	101,-
AW 60-2/M, galvanisé à chaud	B	221,-	88,-	309,-
Support pour fûts FA 60-A, galvanisé à chaud	B	25,-	8,-	33,-
Support pour fûts FA 60-2, galvanisé à chaud	B	118,-	18,-	136,-
Support à rouleaux RA 60-A, galvanisé à chaud	B	97,-	9,-	106,-
AG 60-2, galvanisé	B	117,-	13,-	130,-
Tôle pour Type AB, galvanisé	B	19,-	8,-	27,-
Jeu de roulettes, polyamide, Capacité de charge 375 kg / jeux de roulettes	B	86,-	15,-	101,-
AW 60-3/M, peint	B	232,-	88,-	320,-
Support pour fûts FA 60-A, galvanisé à chaud	B	25,-	8,-	33,-
Support pour fûts FA 60-2, galvanisé à chaud	B	118,-	18,-	136,-
Support pour fûts FA 60-3, galvanisé à chaud	B	138,-	21,-	159,-
Support à rouleaux RA 60-A, galvanisé à chaud	B	97,-	9,-	106,-
AG 60-3, galvanisé	B	126,-	15,-	141,-
Tôle pour Type AB, galvanisé	B	19,-	8,-	27,-
Jeu de roulettes, polyamide, Capacité de charge 375 kg / jeux de roulettes	B	86,-	15,-	101,-
AW 60-3/M, galvanisé à chaud	B	254,-	88,-	342,-
Support pour fûts FA 60-A, galvanisé à chaud	B	25,-	8,-	33,-
Support pour fûts FA 60-2, galvanisé à chaud	B	118,-	18,-	136,-
Support pour fûts FA 60-3, galvanisé à chaud	B	138,-	21,-	159,-
Support à rouleaux RA 60-A, galvanisé à chaud	B	97,-	9,-	106,-
AG 60-3, galvanisé	B	126,-	15,-	141,-
Tôle pour Type AB, galvanisé	B	19,-	8,-	27,-
Jeu de roulettes, polyamide, Capacité de charge 375 kg / jeux de roulettes	B	86,-	15,-	101,-

Bac de rétention Type AW/PE	Catégorie	Prix	Frais de transport	Prix franco
AW-1/PE, peint	B	658,-	88,-	746,-
AW-1/PE, galvanisé à chaud	B	688,-	88,-	776,-
AW-2/PE, peint	B	721,-	88,-	809,-
Support pour fûts FA 60-1, galvanisé à chaud	B	109,-	15,-	124,-
Support pour fûts FA 60-2, galvanisé à chaud	B	118,-	18,-	136,-
Support pour fûts FA 60-3, galvanisé à chaud	B	138,-	21,-	159,-
Support pour fûts FA 200-1, galvanisé à chaud	B	118,-	15,-	133,-
Rayonnage Type GR-A, galvanisé	B	138,-	28,-	166,-
Rayonnage Type GR-B, galvanisé	B	138,-	28,-	166,-
Rayonnage Type GR-C, galvanisé	B	138,-	28,-	166,-
AW-2/PE, galvanisé à chaud	B	757,-	88,-	845,-
Support pour fûts FA 60-1, galvanisé à chaud	B	109,-	15,-	124,-
Support pour fûts FA 60-2, galvanisé à chaud	B	118,-	18,-	136,-
Support pour fûts FA 60-3, galvanisé à chaud	B	138,-	21,-	159,-
Support pour fûts FA 200-1, galvanisé à chaud	B	118,-	15,-	133,-
Rayonnage Type GR-A, galvanisé	B	138,-	28,-	166,-
Rayonnage Type GR-B, galvanisé	B	138,-	28,-	166,-
Rayonnage Type GR-C, galvanisé	B	138,-	28,-	166,-

Prix en EURO, hors taxe

Conditions de livraison : en départ usine DE-46354 Südlohn ou DE-38820 Halberstadt, hors emballages

Frais de transport pour une livraison CPT-Luxembourg

Liste de prix 0726 fr-LU

Environnement / Technique de stockage



Bac de rétention Type AW/PE	Catégorie	Prix	Frais de transport	Prix franco
AW-4/A/PE, peint	B	818,-	120,-	938,-
Support pour fûts FA 60-1, galvanisé à chaud	B	109,-	15,-	124,-
Support pour fûts FA 60-2, galvanisé à chaud	B	118,-	18,-	136,-
Support pour fûts FA 60-3, galvanisé à chaud	B	138,-	21,-	159,-
Support pour fûts FA 200-1, galvanisé à chaud	B	118,-	15,-	133,-
Support pour fûts FA 200-2, galvanisé à chaud	B	138,-	22,-	160,-
Rayonnage Type GR-A, galvanisé	B	138,-	28,-	166,-
Rayonnage Type GR-B, galvanisé	B	138,-	28,-	166,-
Rayonnage Type GR-C, galvanisé	B	138,-	28,-	166,-
AW-4/A/PE, galvanisé à chaud	B	859,-	120,-	979,-
Support pour fûts FA 60-1, galvanisé à chaud	B	109,-	15,-	124,-
Support pour fûts FA 60-2, galvanisé à chaud	B	118,-	18,-	136,-
Support pour fûts FA 60-3, galvanisé à chaud	B	138,-	21,-	159,-
Support pour fûts FA 200-1, galvanisé à chaud	B	118,-	15,-	133,-
Support pour fûts FA 200-2, galvanisé à chaud	B	138,-	22,-	160,-
Rayonnage Type GR-A, galvanisé	B	138,-	28,-	166,-
Rayonnage Type GR-B, galvanisé	B	138,-	28,-	166,-
Rayonnage Type GR-C, galvanisé	B	138,-	28,-	166,-
AW-4/B/PE, peint	B	1021,-	120,-	1141,-
Support pour fûts FA 60-1, galvanisé à chaud	B	109,-	15,-	124,-
Support pour fûts FA 60-2, galvanisé à chaud	B	118,-	18,-	136,-
Support pour fûts FA 60-3, galvanisé à chaud	B	138,-	21,-	159,-
Rayonnage Type GR-A, galvanisé	B	138,-	28,-	166,-
Rayonnage Type GR-B, galvanisé	B	138,-	28,-	166,-
Rayonnage Type GR-C, galvanisé	B	138,-	28,-	166,-
AW-4/B/PE, galvanisé à chaud	B	1096,-	120,-	1216,-
Support pour fûts FA 60-1, galvanisé à chaud	B	109,-	15,-	124,-
Support pour fûts FA 60-2, galvanisé à chaud	B	118,-	18,-	136,-
Support pour fûts FA 60-3, galvanisé à chaud	B	138,-	21,-	159,-
Rayonnage Type GR-A, galvanisé	B	138,-	28,-	166,-
Rayonnage Type GR-B, galvanisé	B	138,-	28,-	166,-
Rayonnage Type GR-C, galvanisé	B	138,-	28,-	166,-
AW 1000/PE, peint	B	1386,-	165,-	1551,-
AW 1000/PE, galvanisé à chaud	B	1575,-	165,-	1740,-
AW 1000-2/PE, peint	B	1700,-	218,-	1918,-
AW 1000-2/PE, galvanisé à chaud	B	1818,-	218,-	2036,-

Bacs de rétention AW 8-12	Catégorie	Prix	Frais de transport	Prix franco
AW-8, peint	B	732,-	151,-	883,-
AW-8, galvanisé à chaud	B	815,-	158,-	973,-
AW-10, peint	B	904,-	218,-	1122,-
AW-10, galvanisé à chaud	B	1239,-	218,-	1457,-
AW-12, peint	B	1035,-	218,-	1253,-
AW-12, galvanisé à chaud	B	1431,-	218,-	1649,-

Prix en EURO, hors taxe

Conditions de livraison : en départ usine DE-46354 Südlohn ou DE-38820 Halberstadt, hors emballages

Frais de transport pour une livraison CPT-Luxembourg

Liste de prix 0726 fr-LU

Environnement / Technique de stockage



Bac de rétention Type AWA	Catégorie	Prix	Frais de transport	Prix franco
AWA 1000, peint	B	864,-	120,-	984,-
AWA 1000, galvanisé à chaud	B	1045,-	165,-	1210,-
AWA 1000-2, peint	B	1239,-	218,-	1457,-
AWA 1000-2, galvanisé à chaud	B	1374,-	218,-	1592,-
AWA 1000-3, peint	B	2254,-	263,-	2517,-
AWA 1000-3, galvanisé à chaud	B	2385,-	328,-	2713,-
AWA 21, peint	B	1048,-	218,-	1266,-
AWA 21, galvanisé à chaud	B	1182,-	218,-	1400,-
AWA 31, peint	B	1956,-	263,-	2219,-
AWA 31, galvanisé à chaud	B	2077,-	263,-	2340,-
AWA 32, peint	B	2127,-	263,-	2390,-
AWA 32, galvanisé à chaud	B	2250,-	263,-	2513,-

Bac de rétention Type AWA/SW	Catégorie	Prix	Frais de transport	Prix franco
AWA 1000/SW, peint	B	1064,-	165,-	1229,-
AWA 1000/SW, galvanisé à chaud	B	1246,-	165,-	1411,-
AWA 1000-2/SW, peint	B	1472,-	263,-	1735,-
AWA 1000-2/SW, galvanisé à chaud	B	1605,-	263,-	1868,-
AWA 1000-3/SW, peint	B	2518,-	sur demande	sur demande
AWA 1000-3/SW, galvanisé à chaud	B	2648,-	sur demande	sur demande
AWA 21/SW, peint	B	1278,-	263,-	1541,-
AWA 21/SW, galvanisé à chaud	B	1413,-	263,-	1676,-
AWA 31/SW, peint	B	2217,-	sur demande	sur demande
AWA 31/SW, galvanisé à chaud	B	2339,-	sur demande	sur demande
AWA 32/SW, peint	B	2388,-	sur demande	sur demande
AWA 32/SW, galvanisé à chaud	B	2512,-	sur demande	sur demande

Bac de rétention Type AW-F	Catégorie	Prix	Frais de transport	Prix franco
AW-F 1, peint	B	657,-	88,-	745,-
Fixation de fûts avec sangle pour 1 fût de 200 litres	B	48,-	9,-	57,-
AW-F 1, galvanisé à chaud	B	780,-	88,-	868,-
Fixation de fûts avec sangle pour 1 fût de 200 litres	B	48,-	9,-	57,-
AW-F 2, peint	B	688,-	88,-	776,-
Fixation de fûts avec sangle pour 2 fûts de 200 litres	B	48,-	9,-	57,-
AW-F 2, galvanisé à chaud	B	842,-	88,-	930,-
Fixation de fûts avec sangle pour 2 fûts de 200 litres	B	48,-	9,-	57,-

Plateforme de rétention Type BSW	Catégorie	Prix	Frais de transport	Prix franco
BSW 21, galvanisé	B	449,-	120,-	569,-
Rampe d'accès AR 21, galvanisé	B	166,-	22,-	188,-
Angle d'accès AE 24, galvanisé	B	130,-	10,-	140,-
Connecteurs en croix KV 24, galvanisé	B	20,-	8,-	28,-
Profilé de raccordement WV 21, galvanisé	B	22,-	8,-	30,-
BSW 22, galvanisé	B	590,-	120,-	710,-
Rampe d'accès AR 21, galvanisé	B	166,-	22,-	188,-

Prix en EURO, hors taxe

Conditions de livraison : en départ usine DE-46354 Südlohn ou DE-38820 Halberstadt, hors emballages

Frais de transport pour une livraison CPT-Luxembourg

Liste de prix 0726 fr-LU

Environnement / Technique de stockage



Plateforme de rétention Type BSW	Catégorie	Prix	Frais de transport	Prix franco
Rampe d'accès AR 22, galvanisé	B	211,-	32,-	243,-
Angle d'accès AE 24, galvanisé	B	130,-	10,-	140,-
Connecteurs en croix KV 24, galvanisé	B	20,-	8,-	28,-
Profilé de raccordement WV 21, galvanisé	B	22,-	8,-	30,-
Profilé de raccordement WV 22, galvanisé	B	24,-	8,-	32,-
BSW 23, galvanisé	B	764,-	186,-	950,-
Rampe d'accès AR 23, galvanisé	B	300,-	141,-	441,-
Rampe d'accès AR 21, galvanisé	B	166,-	22,-	188,-
Angle d'accès AE 24, galvanisé	B	130,-	10,-	140,-
Connecteurs en croix KV 24, galvanisé	B	20,-	8,-	28,-
Profilé de raccordement WV 21, galvanisé	B	22,-	8,-	30,-
Profilé de raccordement WV 23, galvanisé	B	37,-	9,-	46,-
BSW 24, galvanisé	B	1341,-	267,-	1608,-
Rampe d'accès AR 23, galvanisé	B	300,-	141,-	441,-
Rampe d'accès AR 22, galvanisé	B	211,-	32,-	243,-
Angle d'accès AE 24, galvanisé	B	130,-	10,-	140,-
Connecteurs en croix KV 24, galvanisé	B	20,-	8,-	28,-
Profilé de raccordement WV 22, galvanisé	B	24,-	8,-	32,-
Profilé de raccordement WV 23, galvanisé	B	37,-	9,-	46,-
BSW 121, verzinkt	B	199,-	28,-	227,-
Rampe d'accès AR 121, galvanisé	B	163,-	22,-	185,-
Connecteurs en croix KV 24, galvanisé	B	20,-	8,-	28,-
Profilé de raccordement WV 121, galvanisé	B	21,-	9,-	30,-
BSW 122, galvanisé	B	243,-	88,-	331,-
Rampe d'accès AR 121, galvanisé	B	163,-	22,-	185,-
Rampe d'accès AR 122, galvanisé	B	275,-	36,-	311,-
Angle d'accès AE 124, galvanisé	B	261,-	21,-	282,-
Connecteurs en croix KV 24, galvanisé	B	20,-	8,-	28,-
Profilé de raccordement WV 121, galvanisé	B	21,-	9,-	30,-
Profilé de raccordement WV 122, galvanisé	B	26,-	9,-	35,-
BSW 123, galvanisé	B	339,-	88,-	427,-
Rampe d'accès AR 122, galvanisé	B	275,-	36,-	311,-
Angle d'accès AE 124, galvanisé	B	261,-	21,-	282,-
Connecteurs en croix KV 24, galvanisé	B	20,-	8,-	28,-
Profilé de raccordement WV 122, galvanisé	B	26,-	9,-	35,-
BSW 124, galvanisé	B	553,-	120,-	673,-
Rampe d'accès AR 122, galvanisé	B	275,-	36,-	311,-
Rampe d'accès AR 123, galvanisé	B	338,-	120,-	458,-
Angle d'accès AE 124, galvanisé	B	261,-	21,-	282,-
Connecteurs en croix KV 24, galvanisé	B	20,-	8,-	28,-
Profilé de raccordement WV 122, galvanisé	B	26,-	9,-	35,-
Profilé de raccordement WV 123, galvanisé	B	36,-	9,-	45,-
BSW 125, galvanisé	B	426,-	173,-	599,-
Rampe d'accès AR 121, galvanisé	B	163,-	22,-	185,-
Rampe d'accès AR 124, galvanisé	B	392,-	173,-	565,-
Angle d'accès AE 124, galvanisé	B	261,-	21,-	282,-

Prix en EURO, hors taxe

Conditions de livraison : en départ usine DE-46354 Südlohn ou DE-38820 Halberstadt, hors emballages

Frais de transport pour une livraison CPT-Luxembourg

Liste de prix 0726 fr-LU

Environnement / Technique de stockage



Plateforme de rétention Type BSW	Catégorie	Prix	Frais de transport	Prix franco
Connecteurs en croix KV 24, galvanisé	B	20,-	8,-	28,-
Profilé de raccordement WV 121, galvanisé	B	21,-	9,-	30,-
Profilé de raccordement WV 124, galvanisé	B	49,-	9,-	58,-
BSW 126, galvanisé	B	668,-	218,-	886,-
Rampe d'accès AR 122, galvanisé	B	275,-	36,-	311,-
Rampe d'accès AR 124, galvanisé	B	392,-	173,-	565,-
Angle d'accès AE 124, galvanisé	B	261,-	21,-	282,-
Connecteurs en croix KV 24, galvanisé	B	20,-	8,-	28,-
Profilé de raccordement WV 122, galvanisé	B	26,-	9,-	35,-
Profilé de raccordement WV 124, galvanisé	B	49,-	9,-	58,-

Plateforme de rétention PE Type BWP-PE	Catégorie	Prix	Frais de transport	Prix franco
BWP-PE 150, en polyéthylène robuste	B	316,-	88,-	404,-
Rampe Type BWR, en polyéthylène robuste, de couleur noir	B	222,-	12,-	234,-
Profilé de jonction BWV 2, inox 1.4301	B	29,-	9,-	38,-
BWP-PE 300, en polyéthylène robuste	B	641,-	88,-	729,-
Rampe Type BWR, en polyéthylène robuste, de couleur noir	B	222,-	12,-	234,-
Profilé de jonction BWV 4, inox 1.4301	B	38,-	10,-	48,-

Plateforme de rétention PE Type BWPS-PE	Catégorie	Prix	Frais de transport	Prix franco
BWPS-PE 300, en polyéthylène robuste	B	786,-	141,-	927,-
Rampe Type BWR, en polyéthylène robuste, de couleur noir	B	222,-	12,-	234,-
Profilé de jonction BWV 2, inox 1.4301	B	29,-	9,-	38,-

Conteneur de rayonnage Type CEH	Catégorie	Prix	Frais de transport	Prix franco
CEH 29-2, peint	C	9142,-	sur demande	sur demande
CEH 29-2 IBC, peint	C	10076,-	sur demande	sur demande
CEH 36-2 IBC, peint	C	11727,-	sur demande	sur demande
CEH 38-2, peint	C	11719,-	sur demande	sur demande
CEH 59-2, peint	C	17352,-	sur demande	sur demande
CEH 59-2 IBC, peint	C	18629,-	sur demande	sur demande
CEH 75-2 IBC, peint	C	22081,-	sur demande	sur demande
CEH 81-2, peint	C	22524,-	sur demande	sur demande

Conteneur de rayonnage Type CEN	Catégorie	Prix	Frais de transport	Prix franco
CEN 29-2, peint	C	7714,-	sur demande	sur demande
Liaison équipotentielle	C	184,-	0,-	184,-
CEN 29-2 IBC, peint	C	8421,-	sur demande	sur demande
Liaison équipotentielle	C	184,-	0,-	184,-
CEN 29-2b, peint	C	13445,-	sur demande	sur demande
Liaison équipotentielle	C	366,-	0,-	366,-
CEN 29-2b IBC, peint	C	14379,-	sur demande	sur demande
Liaison équipotentielle	C	366,-	0,-	366,-
CEN 29-3, peint	C	12140,-	sur demande	sur demande
Liaison équipotentielle	C	274,-	0,-	274,-

Prix en EURO, hors taxe

Conditions de livraison : en départ usine DE-46354 Südlohn ou DE-38820 Halberstadt, hors emballages

Frais de transport pour une livraison CPT-Luxembourg

Liste de prix 0726 fr-LU

Environnement / Technique de stockage



Conteneur de rayonnage Type CEN	Catégorie	Prix	Frais de transport	Prix franco
CEN 29-3 IBC, peint	C	12917,-	sur demande	sur demande
Liaison équipotentielle	C	274,-	0,-	274,-
CEN 29-3b, peint	C	19757,-	sur demande	sur demande
Liaison équipotentielle	C	546,-	0,-	546,-
CEN 29-3b IBC, peint	C	20862,-	sur demande	sur demande
Liaison équipotentielle	C	546,-	0,-	546,-
CEN 33-2 IBC, peint	C	9393,-	sur demande	sur demande
Liaison équipotentielle	C	184,-	0,-	184,-
CEN 33-2b IBC, peint	C	15740,-	sur demande	sur demande
Liaison équipotentielle	C	366,-	0,-	366,-
CEN 33-3 IBC, peint	C	13849,-	sur demande	sur demande
Liaison équipotentielle	C	274,-	0,-	274,-
CEN 33-3b IBC, peint	C	22018,-	sur demande	sur demande
Liaison équipotentielle	C	546,-	0,-	546,-
CEN 36-2, peint	C	9470,-	sur demande	sur demande
Liaison équipotentielle	C	184,-	0,-	184,-
CEN 36-2b, peint	C	16110,-	sur demande	sur demande
Liaison équipotentielle	C	366,-	0,-	366,-
CEN 36-3, peint	C	14046,-	sur demande	sur demande
Liaison équipotentielle	C	274,-	0,-	274,-
CEN 36-3b, peint	C	22693,-	sur demande	sur demande
Liaison équipotentielle	C	546,-	0,-	546,-
CEN 59-2, peint	C	12772,-	sur demande	sur demande
Liaison équipotentielle	C	365,-	0,-	365,-
CEN 59-2 IBC, peint	C	13917,-	sur demande	sur demande
Liaison équipotentielle	C	365,-	0,-	365,-
CEN 59-2b, peint	C	21982,-	sur demande	sur demande
Liaison équipotentielle	C	729,-	0,-	729,-
CEN 59-2b IBC, peint	C	22754,-	sur demande	sur demande
Liaison équipotentielle	C	729,-	0,-	729,-
CEN 59-3, peint	C	19663,-	sur demande	sur demande
Liaison équipotentielle	C	545,-	0,-	545,-
CEN 59-3 IBC, peint	C	20812,-	sur demande	sur demande
Liaison équipotentielle	C	545,-	0,-	545,-
CEN 59-3b, peint	C	31741,-	sur demande	sur demande
Liaison équipotentielle	C	1089,-	0,-	1089,-
CEN 59-3b IBC, peint	C	33404,-	sur demande	sur demande
Liaison équipotentielle	C	1089,-	0,-	1089,-
CEN 65-2 IBC, peint	C	15002,-	sur demande	sur demande
Liaison équipotentielle	C	365,-	0,-	365,-
CEN 65-2b IBC, peint	C	25299,-	sur demande	sur demande
Liaison équipotentielle	C	729,-	0,-	729,-
CEN 65-3 IBC, peint	C	21999,-	sur demande	sur demande
Liaison équipotentielle	C	545,-	0,-	545,-
CEN 65-3b IBC, peint	C	35919,-	sur demande	sur demande
Liaison équipotentielle	C	1089,-	0,-	1089,-

Prix en EURO, hors taxe

Conditions de livraison : en départ usine DE-46354 Südlohn ou DE-38820 Halberstadt, hors emballages

Frais de transport pour une livraison CPT-Luxembourg

Liste de prix 0726 fr-LU

Environnement / Technique de stockage



Conteneur de rayonnage Type CEN	Catégorie	Prix	Frais de transport	Prix franco
CEN 75-2, peint	C	16004,-	sur demande	sur demande
Liaison équipotentielle	C	365,-	0,-	365,-
CEN 75-2b, peint	C	26485,-	sur demande	sur demande
Liaison équipotentielle	C	729,-	0,-	729,-
CEN 75-3, peint	C	23086,-	sur demande	sur demande
Liaison équipotentielle	C	545,-	0,-	545,-
CEN 75-3b, peint	C	37480,-	sur demande	sur demande
Liaison équipotentielle	C	1089,-	0,-	1089,-
CEN 81-2, peint	C	16788,-	sur demande	sur demande
Liaison équipotentielle	C	365,-	0,-	365,-
CEN 81-2b, peint	C	27692,-	sur demande	sur demande
Liaison équipotentielle	C	729,-	0,-	729,-
CEN 81-3, peint	C	24174,-	sur demande	sur demande
Liaison équipotentielle	C	545,-	0,-	545,-
CEN 81-3b, peint	C	39119,-	sur demande	sur demande
Liaison équipotentielle	C	1089,-	0,-	1089,-

Bac pour conteneur Type CW	Catégorie	Prix	Frais de transport	Prix franco
CW 1, peint	B	2952,-	sur demande	sur demande
CW 2, peint	B	3226,-	sur demande	sur demande
CW 3, peint	B	3722,-	sur demande	sur demande

Bac de rétention Type ECO	Catégorie	Prix	Frais de transport	Prix franco
ECO 1/200, peint	B	246,-	88,-	334,-
ECO 1/200, galvanisé à chaud	B	256,-	88,-	344,-
ECO 2/200, peint	B	261,-	88,-	349,-
ECO 2/200, galvanisé à chaud	B	270,-	88,-	358,-
ECO 4/200, peint	B	285,-	88,-	373,-
ECO 4/200, galvanisé à chaud	B	297,-	88,-	385,-
ECO 4/400, peint	B	354,-	88,-	442,-
ECO 4/400, galvanisé à chaud	B	370,-	88,-	458,-
ECO 1/1000, peint	B	632,-	120,-	752,-
ECO 1/1000, galvanisé à chaud	B	759,-	120,-	879,-
ECO 2/1000, peint	B	826,-	173,-	999,-
ECO 2/1000, galvanisé à chaud	B	915,-	173,-	1088,-

Bac de rétention Type ECO-A	Catégorie	Prix	Frais de transport	Prix franco
ECO-A 1/1000, peint	B	831,-	120,-	951,-
ECO-A 1/1000, galvanisé à chaud	B	971,-	120,-	1091,-
ECO-A 2/1000, peint	B	1221,-	218,-	1439,-
ECO-A 2/1000, galvanisé à chaud	B	1341,-	218,-	1559,-

Bac de rétention Type ECO-S	Catégorie	Prix	Frais de transport	Prix franco
ECO-S 2/200, galvanisé à chaud	B	3447,-	285,-	3732,-
ECO-S 4/200, galvanisé à chaud	B	4053,-	435,-	4488,-

Prix en EURO, hors taxe

Conditions de livraison : en départ usine DE-46354 Südlohn ou DE-38820 Halberstadt, hors emballages

Frais de transport pour une livraison CPT-Luxembourg

Liste de prix 0726 fr-LU

Environnement / Technique de stockage



Bac de rétention Type ECO-S	Catégorie	Prix	Frais de transport	Prix franco
ECO-S 4/400, galvanisé à chaud	B	5000,-	435,-	5435,-

Bac suspendu avec insert PE Type EHW PE	Catégorie	Prix	Frais de transport	Prix franco
EHW 1800 PE, peint	B	909,-	120,-	1029,-
EHW 1800 PE, galvanisé à chaud	B	922,-	120,-	1042,-
EHW 2200 PE, peint	B	987,-	120,-	1107,-
EHW 2200 PE, galvanisé à chaud	B	1028,-	120,-	1148,-
EHW 2700 PE, peint	B	1144,-	218,-	1362,-
EHW 2700 PE, galvanisé à chaud	B	1211,-	218,-	1429,-
EHW 3300 PE, peint	B	1653,-	218,-	1871,-
EHW 3300 PE, galvanisé à chaud	B	1727,-	218,-	1945,-

Bac suspendu Type EHW	Catégorie	Prix	Frais de transport	Prix franco
EHW 1800, peint	B	509,-	120,-	629,-
EHW 1800, galvanisé à chaud	B	521,-	120,-	641,-
EHW 2200, peint	B	564,-	120,-	684,-
EHW 2200, galvanisé à chaud	B	605,-	120,-	725,-
EHW 2700, peint	B	648,-	173,-	821,-
EHW 2700, galvanisé à chaud	B	717,-	173,-	890,-
EHW 3300, peint	B	1002,-	218,-	1220,-
EHW 3300, galvanisé à chaud	B	1076,-	218,-	1294,-
EHW 3600, peint	B	1050,-	218,-	1268,-
EHW 3600, galvanisé à chaud	B	1131,-	218,-	1349,-

Palette à fûts Type FP	Catégorie	Prix	Frais de transport	Prix franco
FP 2, galvanisé à chaud	B	92,-	88,-	180,-

Rayonnage à fûts Type FR	Catégorie	Prix	Frais de transport	Prix franco
FR-1, galvanisé à chaud	B	293,-	88,-	381,-
Porte bidons Type GS, galvanisé à chaud	B	65,-	10,-	75,-
Support à rouleaux, galvanisé	B	85,-	9,-	94,-
FR-2, galvanisé à chaud	B	375,-	88,-	463,-
Porte bidons Type GS, galvanisé à chaud	B	65,-	10,-	75,-
Support à rouleaux, galvanisé	B	85,-	9,-	94,-
FR-3, galvanisé à chaud	B	419,-	88,-	507,-
Porte bidons Type GS, galvanisé à chaud	B	65,-	10,-	75,-
Support à rouleaux RA 60, galvanisé à chaud	B	97,-	9,-	106,-

Bac de rétention Type FRA	Catégorie	Prix	Frais de transport	Prix franco
FRA-1, peint	B	310,-	88,-	398,-
Cailebotis, galvanisé à chaud	B	67,-	16,-	83,-
FRA-1, galvanisé à chaud	B	367,-	88,-	455,-
Cailebotis, galvanisé à chaud	B	67,-	16,-	83,-
FRA-2, peint	B	322,-	88,-	410,-
Cailebotis, galvanisé à chaud	B	132,-	24,-	156,-

Prix en EURO, hors taxe

Conditions de livraison : en départ usine DE-46354 Südlohn ou DE-38820 Halberstadt, hors emballages

Frais de transport pour une livraison CPT-Luxembourg

Liste de prix 0726 fr-LU

Environnement / Technique de stockage



Bac de rétention Type FRA	Catégorie	Prix	Frais de transport	Prix franco
FRA-2, galvanisé à chaud	B	378,-	88,-	466,-
Caillebotis, galvanisé à chaud	B	132,-	24,-	156,-
FRA-3, peint	B	322,-	88,-	410,-
Caillebotis, galvanisé à chaud	B	132,-	24,-	156,-
FRA-3, galvanisé à chaud	B	378,-	88,-	466,-
Caillebotis, galvanisé à chaud	B	132,-	24,-	156,-

Rayonnage à fûts Type FRE/M	Catégorie	Prix	Frais de transport	Prix franco
FRE-1/M, galvanisé à chaud	B	225,-	21,-	246,-
Support à rouleaux, galvanisé	B	85,-	9,-	94,-
Porte bidons Type GS, galvanisé à chaud	B	65,-	10,-	75,-
FRE-2/M, galvanisé à chaud	B	261,-	22,-	283,-
Support à rouleaux, galvanisé	B	85,-	9,-	94,-
Porte bidons Type GS, galvanisé à chaud	B	65,-	10,-	75,-
FRE-3/M, galvanisé à chaud	B	279,-	27,-	306,-
Support à rouleaux RA 60, galvanisé à chaud	B	97,-	9,-	106,-
Porte bidons Type GS, galvanisé à chaud	B	65,-	10,-	75,-

Rayonnage pour petits récipients Type FRE-G/M	Catégorie	Prix	Frais de transport	Prix franco
FRE-G1/M, galvanisé à chaud	B	236,-	27,-	263,-
FRE-G2/M, galvanisé à chaud	B	274,-	32,-	306,-

Rayonnage à fûts et petits récipients Type FRG	Catégorie	Prix	Frais de transport	Prix franco
FRG, galvanisé à chaud	B	381,-	88,-	469,-

Palette à fûts Type FSP-D	Catégorie	Prix	Frais de transport	Prix franco
FSP-1 D, peint	B	845,-	120,-	965,-
FSP-1 D, galvanisé à chaud	B	1106,-	120,-	1226,-
FSP-2 D, peint	B	901,-	120,-	1021,-
FSP-2 D, galvanisé à chaud	B	1222,-	120,-	1342,-
FSP-4 D, peint	B	1170,-	120,-	1290,-
FSP-4 D, galvanisé à chaud	B	1615,-	120,-	1735,-

Palette à fûts Type FSP-G	Catégorie	Prix	Frais de transport	Prix franco
FSP-1 G, peint	B	821,-	120,-	941,-
FSP-1 G, galvanisé à chaud	B	1089,-	120,-	1209,-
FSP-2 G, peint	B	879,-	120,-	999,-
FSP-2 G, galvanisé à chaud	B	1197,-	120,-	1317,-
FSP-4 G, peint	B	1148,-	165,-	1313,-
FSP-4 G, galvanisé à chaud	B	1587,-	165,-	1752,-

Palette à fûts Type FSP	Catégorie	Prix	Frais de transport	Prix franco
FSP-1, peint	B	484,-	88,-	572,-
FSP-1, galvanisé à chaud	B	727,-	120,-	847,-
FSP-2, peint	B	655,-	120,-	775,-

Prix en EURO, hors taxe

Conditions de livraison : en départ usine DE-46354 Südlohn ou DE-38820 Halberstadt, hors emballages

Frais de transport pour une livraison CPT-Luxembourg

Liste de prix 0726 fr-LU

Environnement / Technique de stockage



Palette à fûts Type FSP	Catégorie	Prix	Frais de transport	Prix franco
FSP-2, galvanisé à chaud	B	913,-	120,-	1033,-
FSP-4, peint	B	746,-	120,-	866,-
FSP-4, galvanisé à chaud	B	1151,-	120,-	1271,-

Dépôt de produits dangereux Type GD-A	Catégorie	Prix	Frais de transport	Prix franco
GD-A, peint	C	762,-	120,-	882,-
Support pour fûts FA 60-1, galvanisé à chaud	B	109,-	15,-	124,-
Support pour fûts FA 60-2, galvanisé à chaud	B	118,-	18,-	136,-
Support pour fûts FA 60-3, galvanisé à chaud	B	138,-	21,-	159,-
Rayonnage Type GR-A, galvanisé	B	138,-	28,-	166,-
Rayonnage Type GR-B, galvanisé	B	138,-	28,-	166,-
Rayonnage Type GR-C, galvanisé	B	138,-	28,-	166,-
GD-A, galvanisé à chaud	C	960,-	120,-	1080,-
Support pour fûts FA 60-1, galvanisé à chaud	B	109,-	15,-	124,-
Support pour fûts FA 60-2, galvanisé à chaud	B	118,-	18,-	136,-
Support pour fûts FA 60-3, galvanisé à chaud	B	138,-	21,-	159,-
Rayonnage Type GR-A, galvanisé	B	138,-	28,-	166,-
Rayonnage Type GR-B, galvanisé	B	138,-	28,-	166,-
Rayonnage Type GR-C, galvanisé	B	138,-	28,-	166,-

Dépôt de produits dangereux Type GD-B	Catégorie	Prix	Frais de transport	Prix franco
GD-B, peint	C	1363,-	120,-	1483,-
Support pour fûts FA 60-1, galvanisé à chaud	B	109,-	15,-	124,-
Support pour fûts FA 60-2, galvanisé à chaud	B	118,-	18,-	136,-
Support pour fûts FA 60-3, galvanisé à chaud	B	138,-	21,-	159,-
Rayonnage Type GR-A, galvanisé	B	138,-	28,-	166,-
Rayonnage Type GR-B, galvanisé	B	138,-	28,-	166,-
Rayonnage Type GR-C, galvanisé	B	138,-	28,-	166,-
GD-B, galvanisé à chaud	C	1625,-	120,-	1745,-
Support pour fûts FA 60-1, galvanisé à chaud	B	109,-	15,-	124,-
Support pour fûts FA 60-2, galvanisé à chaud	B	118,-	18,-	136,-
Support pour fûts FA 60-3, galvanisé à chaud	B	138,-	21,-	159,-
Rayonnage Type GR-A, galvanisé	B	138,-	28,-	166,-
Rayonnage Type GR-B, galvanisé	B	138,-	28,-	166,-
Rayonnage Type GR-C, galvanisé	B	138,-	28,-	166,-

Dépôt de produits dangereux Type GD-C	Catégorie	Prix	Frais de transport	Prix franco
GD-C, peint	C	1163,-	120,-	1283,-
Support pour fûts FA 60-1, galvanisé à chaud	B	109,-	15,-	124,-
Support pour fûts FA 60-2, galvanisé à chaud	B	118,-	18,-	136,-
Support pour fûts FA 60-3, galvanisé à chaud	B	138,-	21,-	159,-
Rayonnage Type GR-A, galvanisé	B	138,-	28,-	166,-
Rayonnage Type GR-B, galvanisé	B	138,-	28,-	166,-
Rayonnage Type GR-C, galvanisé	B	138,-	28,-	166,-
GD-C, galvanisé à chaud	C	1314,-	120,-	1434,-

Prix en EURO, hors taxe

Conditions de livraison : en départ usine DE-46354 Südlohn ou DE-38820 Halberstadt, hors emballages

Frais de transport pour une livraison CPT-Luxembourg

Liste de prix 0726 fr-LU

Environnement / Technique de stockage



Dépôt de produits dangereux Type GD-C	Catégorie	Prix	Frais de transport	Prix franco
Support pour fûts FA 60-1, galvanisé à chaud	B	109,-	15,-	124,-
Support pour fûts FA 60-2, galvanisé à chaud	B	118,-	18,-	136,-
Support pour fûts FA 60-3, galvanisé à chaud	B	138,-	21,-	159,-
Rayonnage Type GR-A, galvanisé	B	138,-	28,-	166,-
Rayonnage Type GR-B, galvanisé	B	138,-	28,-	166,-
Rayonnage Type GR-C, galvanisé	B	138,-	28,-	166,-

Dépôt de produits dangereux Type GD-E	Catégorie	Prix	Frais de transport	Prix franco
GD-E 2, galvanisé	C	1562,-	165,-	1727,-
Support pour fûts FA 60-1, galvanisé à chaud	B	109,-	15,-	124,-
Support pour fûts FA 60-2, galvanisé à chaud	B	118,-	18,-	136,-
Support pour fûts FA 60-3, galvanisé à chaud	B	138,-	21,-	159,-
Rayonnage Type GR-A, galvanisé	B	138,-	28,-	166,-
Rayonnage Type GR-B, galvanisé	B	138,-	28,-	166,-
Rayonnage Type GR-C, galvanisé	B	138,-	28,-	166,-
GD-E 4, galvanisé	C	1907,-	210,-	2117,-
Support pour fûts FA 60-1, galvanisé à chaud	B	109,-	15,-	124,-
Support pour fûts FA 60-2, galvanisé à chaud	B	118,-	18,-	136,-
Support pour fûts FA 60-3, galvanisé à chaud	B	138,-	21,-	159,-
Rayonnage Type GR-A, galvanisé	B	138,-	28,-	166,-
Rayonnage Type GR-B, galvanisé	B	138,-	28,-	166,-
Rayonnage Type GR-C, galvanisé	B	138,-	28,-	166,-

Dépôt de produits dangereux Type GD-E/IBC	Catégorie	Prix	Frais de transport	Prix franco
GD-E/IBC, galvanisé	C	2367,-	498,-	2865,-
GD-E/IBC-2, galvanisé	C	3552,-	426,-	3978,-

Dépôt de produits dangereux Type GD-N	Catégorie	Prix	Frais de transport	Prix franco
GD-N 2, galvanisé	C	1362,-	165,-	1527,-
Etagère intermédiaire, galvanisé à chaud	C	106,-	18,-	124,-
Support pour fûts FA 60-1, galvanisé à chaud	B	109,-	15,-	124,-
Rayonnage Type GR-A, galvanisé	B	138,-	28,-	166,-
Rayonnage Type GR-B, galvanisé	B	138,-	28,-	166,-
Rayonnage Type GR-C, galvanisé	B	138,-	28,-	166,-
GD-N 4, galvanisé	C	1697,-	165,-	1862,-
Etagère intermédiaire, galvanisé à chaud	C	106,-	18,-	124,-
Support pour fûts FA 60-1, galvanisé à chaud	B	109,-	15,-	124,-
Support pour fûts FA 60-2, galvanisé à chaud	B	118,-	18,-	136,-
Support pour fûts FA 200-1, galvanisé à chaud	B	118,-	15,-	133,-
Support pour fûts FA 200-2, galvanisé à chaud	B	138,-	22,-	160,-
Rayonnage Type GR-A, galvanisé	B	138,-	28,-	166,-
Rayonnage Type GR-B, galvanisé	B	138,-	28,-	166,-
Rayonnage Type GR-C, galvanisé	B	138,-	28,-	166,-

Prix en EURO, hors taxe

Conditions de livraison : en départ usine DE-46354 Südlohn ou DE-38820 Halberstadt, hors emballages

Frais de transport pour une livraison CPT-Luxembourg

Liste de prix 0726 fr-LU

Environnement / Technique de stockage



Dépôt de produits dangereux Type GD-N/R	Catégorie	Prix	Frais de transport	Prix franco
GD-N/R 2, galvanisé	C	1562,-	165,-	1727,-
Etagère intermédiaire, galvanisé à chaud	C	106,-	18,-	124,-
Support pour fûts FA 60-1, galvanisé à chaud	B	109,-	15,-	124,-
Rayonnage Type GR-A, galvanisé	B	138,-	28,-	166,-
Rayonnage Type GR-B, galvanisé	B	138,-	28,-	166,-
Rayonnage Type GR-C, galvanisé	B	138,-	28,-	166,-
GD-N/R 4, galvanisé	C	1901,-	165,-	2066,-
Etagère intermédiaire, galvanisé à chaud	C	106,-	18,-	124,-
Support pour fûts FA 60-1, galvanisé à chaud	B	109,-	15,-	124,-
Support pour fûts FA 60-2, galvanisé à chaud	B	118,-	18,-	136,-
Support pour fûts FA 200-1, galvanisé à chaud	B	118,-	15,-	133,-
Support pour fûts FA 200-2, galvanisé à chaud	B	138,-	22,-	160,-
Rayonnage Type GR-A, galvanisé	B	138,-	28,-	166,-
Rayonnage Type GR-B, galvanisé	B	138,-	28,-	166,-
Rayonnage Type GR-C, galvanisé	B	138,-	28,-	166,-

Boxes pour bouteilles de gaz Type GFC-B	Catégorie	Prix	Frais de transport	Prix franco
GFC-B M0, peint	B	3406,-	498,-	3904,-
Fixation pour bouteille de gaz, galvanisé à chaud	B	72,-	12,-	84,-
Etagère de stockage pour bouteilles de gaz GFG-2, galvanisé	B	204,-	88,-	292,-
GFC-B M1, peint	B	3949,-	517,-	4466,-
Fixation pour bouteille de gaz, galvanisé à chaud	B	72,-	12,-	84,-
Etagère de stockage pour bouteilles de gaz GFG-2, galvanisé	B	204,-	88,-	292,-
GFC-B M2, peint	B	4114,-	517,-	4631,-
Fixation pour bouteille de gaz, galvanisé à chaud	B	72,-	12,-	84,-
Etagère de stockage pour bouteilles de gaz GFG-2, galvanisé	B	204,-	88,-	292,-
GFC-B M3, peint	B	4761,-	590,-	5351,-
Fixation pour bouteille de gaz, galvanisé à chaud	B	72,-	12,-	84,-
Etagère de stockage pour bouteilles de gaz GFG-2, galvanisé	B	204,-	88,-	292,-
GFC-B M4, peint	B	5355,-	670,-	6025,-
Fixation pour bouteille de gaz, galvanisé à chaud	B	72,-	12,-	84,-
Etagère de stockage pour bouteilles de gaz GFG-2, galvanisé	B	204,-	88,-	292,-
GFC-B M5, peint	B	7439,-	882,-	8321,-
Fixation pour bouteille de gaz, galvanisé à chaud	B	72,-	12,-	84,-
Etagère de stockage pour bouteilles de gaz GFG-2, galvanisé	B	204,-	88,-	292,-

Boxes pour bouteilles de gaz Type GFC-B/W	Catégorie	Prix	Frais de transport	Prix franco
GFC-B/W M1, peint	B	4216,-	517,-	4733,-
Fixation pour bouteille de gaz, galvanisé à chaud	B	72,-	12,-	84,-
GFC-B/W M2, peint	B	4421,-	535,-	4956,-
Fixation pour bouteille de gaz, galvanisé à chaud	B	72,-	12,-	84,-
GFC-B/W M3, peint	B	5076,-	617,-	5693,-
Fixation pour bouteille de gaz, galvanisé à chaud	B	72,-	12,-	84,-
Etagère de stockage pour bouteilles de gaz GFG-2, galvanisé	B	204,-	88,-	292,-
GFC-B/W M4, peint	B	5675,-	698,-	6373,-

Prix en EURO, hors taxe

Conditions de livraison : en départ usine DE-46354 Südlohn ou DE-38820 Halberstadt, hors emballages

Frais de transport pour une livraison CPT-Luxembourg

Liste de prix 0726 fr-LU

Environnement / Technique de stockage



Boxes pour bouteilles de gaz Type GFC-B/W	Catégorie	Prix	Frais de transport	Prix franco
Fixation pour bouteille de gaz, galvanisé à chaud	B	72,-	12,-	84,-
Etagère de stockage pour bouteilles de gaz GFG-2, galvanisé	B	204,-	88,-	292,-
GFC-B/W M5, peint	B	7844,-	920,-	8764,-
Fixation pour bouteille de gaz, galvanisé à chaud	B	72,-	12,-	84,-
Etagère de stockage pour bouteilles de gaz GFG-2, galvanisé	B	204,-	88,-	292,-

Boxes pour bouteilles de gaz Type GFC-E/G	Catégorie	Prix	Frais de transport	Prix franco
GFC-E/G M0, galvanisé à chaud	B	1540,-	184,-	1724,-
Fixation pour bouteille de gaz, galvanisé à chaud	B	40,-	12,-	52,-
Etagère de stockage pour bouteilles de gaz GFG-2, galvanisé	B	204,-	88,-	292,-
Rampe d'accès Type AR, galvanisé	B	163,-	22,-	185,-
GFC-E/G M1, galvanisé à chaud	B	2191,-	517,-	2708,-
Fixation pour bouteille de gaz, galvanisé à chaud	B	40,-	12,-	52,-
Etagère de stockage pour bouteilles de gaz GFG-2, galvanisé	B	204,-	88,-	292,-
Rampe d'accès Type AR, galvanisé	B	163,-	22,-	185,-
Paroi de séparation galvanisé	B	87,-	22,-	109,-
GFC-E/G M2, galvanisé à chaud	B	2401,-	517,-	2918,-
Fixation pour bouteille de gaz, galvanisé à chaud	B	40,-	12,-	52,-
Etagère de stockage pour bouteilles de gaz GFG-2, galvanisé	B	204,-	88,-	292,-
Rampe d'accès Type AR, galvanisé	B	163,-	22,-	185,-
Paroi de séparation galvanisé	B	129,-	32,-	161,-
GFC-E/G M3, galvanisé à chaud	B	2671,-	517,-	3188,-
Fixation pour bouteille de gaz, galvanisé à chaud	B	40,-	12,-	52,-
Etagère de stockage pour bouteilles de gaz GFG-2, galvanisé	B	204,-	88,-	292,-
Rampe d'accès Type AR, galvanisé	B	163,-	22,-	185,-
Paroi de séparation galvanisé	B	129,-	32,-	161,-
GFC-E/G M4, galvanisé à chaud	B	2895,-	530,-	3425,-
Fixation pour bouteille de gaz, galvanisé à chaud	B	40,-	12,-	52,-
Etagère de stockage pour bouteilles de gaz GFG-2, galvanisé	B	204,-	88,-	292,-
Rampe d'accès Type AR, galvanisé	B	163,-	22,-	185,-
Paroi de séparation galvanisé	B	129,-	32,-	161,-
GFC-E/G M5, galvanisé à chaud	B	3587,-	530,-	4117,-
Fixation pour bouteille de gaz, galvanisé à chaud	B	40,-	12,-	52,-
Etagère de stockage pour bouteilles de gaz GFG-2, galvanisé	B	204,-	88,-	292,-
Rampe d'accès Type AR, galvanisé	B	163,-	22,-	185,-
Paroi de séparation galvanisé	B	191,-	40,-	231,-

Boxes pour bouteilles de gaz Type GFC-E/T	Catégorie	Prix	Frais de transport	Prix franco
GFC-E/T M0, galvanisé à chaud	B	1560,-	184,-	1744,-
Fixation pour bouteille de gaz, galvanisé à chaud	B	40,-	12,-	52,-
Etagère de stockage pour bouteilles de gaz GFG-2, galvanisé	B	204,-	88,-	292,-
Rampe d'accès Type AR, galvanisé	B	163,-	22,-	185,-
GFC-E/T M1, galvanisé à chaud	B	2229,-	517,-	2746,-
Fixation pour bouteille de gaz, galvanisé à chaud	B	40,-	12,-	52,-
Etagère de stockage pour bouteilles de gaz GFG-2, galvanisé	B	204,-	88,-	292,-

Prix en EURO, hors taxe

Conditions de livraison : en départ usine DE-46354 Südlohn ou DE-38820 Halberstadt, hors emballages

Frais de transport pour une livraison CPT-Luxembourg

Liste de prix 0726 fr-LU

Environnement / Technique de stockage



Boxes pour bouteilles de gaz Type GFC-E/T	Catégorie	Prix	Frais de transport	Prix franco
Rampe d'accès Type AR, galvanisé	B	163,-	22,-	185,-
Paroi de séparation galvanisé	B	87,-	22,-	109,-
GFC-E/T M2, galvanisé à chaud	B	2448,-	517,-	2965,-
Fixation pour bouteille de gaz, galvanisé à chaud	B	40,-	12,-	52,-
Etagère de stockage pour bouteilles de gaz GFG-2, galvanisé	B	204,-	88,-	292,-
Rampe d'accès Type AR, galvanisé	B	163,-	22,-	185,-
Paroi de séparation galvanisé	B	129,-	32,-	161,-
GFC-E/T M3, galvanisé à chaud	B	2737,-	517,-	3254,-
Fixation pour bouteille de gaz, galvanisé à chaud	B	40,-	12,-	52,-
Etagère de stockage pour bouteilles de gaz GFG-2, galvanisé	B	204,-	88,-	292,-
Rampe d'accès Type AR, galvanisé	B	163,-	22,-	185,-
Paroi de séparation galvanisé	B	129,-	32,-	161,-
GFC-E/T M4, galvanisé à chaud	B	2960,-	530,-	3490,-
Fixation pour bouteille de gaz, galvanisé à chaud	B	40,-	12,-	52,-
Etagère de stockage pour bouteilles de gaz GFG-2, galvanisé	B	204,-	88,-	292,-
Rampe d'accès Type AR, galvanisé	B	163,-	22,-	185,-
Paroi de séparation galvanisé	B	129,-	32,-	161,-
GFC-E/T M5, galvanisé à chaud	B	3678,-	530,-	4208,-
Fixation pour bouteille de gaz, galvanisé à chaud	B	40,-	12,-	52,-
Etagère de stockage pour bouteilles de gaz GFG-2, galvanisé	B	204,-	88,-	292,-
Rampe d'accès Type AR, galvanisé	B	163,-	22,-	185,-
Paroi de séparation galvanisé	B	191,-	40,-	231,-

Boxes pour bouteilles de gaz Type GFC-M/D	Catégorie	Prix	Frais de transport	Prix franco
GFC-M0/D, galvanisé à chaud	B	1028,-	120,-	1148,-
Planché en caillebotis, galvanisé à chaud	B	152,-	27,-	179,-
Fixation pour bouteille de gaz, galvanisé à chaud	B	40,-	12,-	52,-
Etagère de stockage pour bouteilles de gaz GFG-2, galvanisé	B	204,-	88,-	292,-
GFC-M1/D, galvanisé à chaud	B	1247,-	165,-	1412,-
Planché en caillebotis, galvanisé à chaud	B	274,-	88,-	362,-
Fixation pour bouteille de gaz, galvanisé à chaud	B	40,-	12,-	52,-
Etagère de stockage pour bouteilles de gaz GFG-2, galvanisé	B	204,-	88,-	292,-
GFC-M2/D, galvanisé à chaud	B	1327,-	165,-	1492,-
Planché en caillebotis, galvanisé à chaud	B	375,-	88,-	463,-
Fixation pour bouteille de gaz, galvanisé à chaud	B	40,-	12,-	52,-
Etagère de stockage pour bouteilles de gaz GFG-2, galvanisé	B	204,-	88,-	292,-
GFC-M3/D, galvanisé à chaud	B	1498,-	165,-	1663,-
Planché en caillebotis, galvanisé à chaud	B	510,-	120,-	630,-
Fixation pour bouteille de gaz, galvanisé à chaud	B	40,-	12,-	52,-
Etagère de stockage pour bouteilles de gaz GFG-2, galvanisé	B	204,-	88,-	292,-
GFC-M4/D, galvanisé à chaud	B	1601,-	165,-	1766,-
Planché en caillebotis, galvanisé à chaud	B	627,-	120,-	747,-
Fixation pour bouteille de gaz, galvanisé à chaud	B	40,-	12,-	52,-
Etagère de stockage pour bouteilles de gaz GFG-2, galvanisé	B	204,-	88,-	292,-
GFC-M5/D, galvanisé à chaud	B	1903,-	210,-	2113,-
Planché en caillebotis, galvanisé à chaud	B	765,-	120,-	885,-

Prix en EURO, hors taxe

Conditions de livraison : en départ usine DE-46354 Südlohn ou DE-38820 Halberstadt, hors emballages

Frais de transport pour une livraison CPT-Luxembourg

Liste de prix 0726 fr-LU

Environnement / Technique de stockage



Boxes pour bouteilles de gaz Type GFC-M/D	Catégorie	Prix	Frais de transport	Prix franco
Fixation pour bouteille de gaz, galvanisé à chaud	B	40,-	12,-	52,-
Etagère de stockage pour bouteilles de gaz GFG-2, galvanisé	B	204,-	88,-	292,-

Boxes pour bouteilles de gaz Type GFC-M	Catégorie	Prix	Frais de transport	Prix franco
GFC-M1, galvanisé à chaud	B	1101,-	120,-	1221,-
Planché en caillebotis, galvanisé à chaud	B	274,-	88,-	362,-
Fixation pour bouteille de gaz, galvanisé à chaud	B	40,-	12,-	52,-
Etagère de stockage pour bouteilles de gaz GFG-2, galvanisé	B	204,-	88,-	292,-
GFC-M2, galvanisé à chaud	B	1169,-	165,-	1334,-
Planché en caillebotis, galvanisé à chaud	B	375,-	88,-	463,-
Fixation pour bouteille de gaz, galvanisé à chaud	B	40,-	12,-	52,-
Etagère de stockage pour bouteilles de gaz GFG-2, galvanisé	B	204,-	88,-	292,-
GFC-M3, galvanisé à chaud	B	1312,-	165,-	1477,-
Planché en caillebotis, galvanisé à chaud	B	510,-	120,-	630,-
Fixation pour bouteille de gaz, galvanisé à chaud	B	40,-	12,-	52,-
Etagère de stockage pour bouteilles de gaz GFG-2, galvanisé	B	204,-	88,-	292,-
GFC-M4, galvanisé à chaud	B	1380,-	165,-	1545,-
Planché en caillebotis, galvanisé à chaud	B	627,-	120,-	747,-
Fixation pour bouteille de gaz, galvanisé à chaud	B	40,-	12,-	52,-
Etagère de stockage pour bouteilles de gaz GFG-2, galvanisé	B	204,-	88,-	292,-
GFC-M5, galvanisé à chaud	B	1602,-	165,-	1767,-
Planché en caillebotis, galvanisé à chaud	B	765,-	120,-	885,-
Fixation pour bouteille de gaz, galvanisé à chaud	B	40,-	12,-	52,-
Etagère de stockage pour bouteilles de gaz GFG-2, galvanisé	B	204,-	88,-	292,-

Boxes pour bouteilles de gaz Type GFC-M/D-DF	Catégorie	Prix	Frais de transport	Prix franco
GFC-M1/D-DF, galvanisé à chaud	B	1424,-	165,-	1589,-
Planché en caillebotis, galvanisé à chaud	B	274,-	88,-	362,-
Fixation pour bouteille de gaz, galvanisé à chaud	B	40,-	12,-	52,-
Etagère de stockage pour bouteilles de gaz GFG-2, galvanisé	B	204,-	88,-	292,-
GFC-M2/D-DF, galvanisé à chaud	B	1503,-	165,-	1668,-
Planché en caillebotis, galvanisé à chaud	B	375,-	88,-	463,-
Fixation pour bouteille de gaz, galvanisé à chaud	B	40,-	12,-	52,-
Etagère de stockage pour bouteilles de gaz GFG-2, galvanisé	B	204,-	88,-	292,-
GFC-M3/D-DF, galvanisé à chaud	B	1675,-	165,-	1840,-
Planché en caillebotis, galvanisé à chaud	B	510,-	120,-	630,-
Fixation pour bouteille de gaz, galvanisé à chaud	B	40,-	12,-	52,-
Etagère de stockage pour bouteilles de gaz GFG-2, galvanisé	B	204,-	88,-	292,-
GFC-M4/D-DF, galvanisé à chaud	B	1810,-	210,-	2020,-
Planché en caillebotis, galvanisé à chaud	B	627,-	120,-	747,-
Fixation pour bouteille de gaz, galvanisé à chaud	B	40,-	12,-	52,-
Etagère de stockage pour bouteilles de gaz GFG-2, galvanisé	B	204,-	88,-	292,-
GFC-M5/D-DF, galvanisé à chaud	B	2112,-	210,-	2322,-
Planché en caillebotis, galvanisé à chaud	B	765,-	120,-	885,-
Fixation pour bouteille de gaz, galvanisé à chaud	B	40,-	12,-	52,-

Prix en EURO, hors taxe

Conditions de livraison : en départ usine DE-46354 Südlohn ou DE-38820 Halberstadt, hors emballages

Frais de transport pour une livraison CPT-Luxembourg

Liste de prix 0726 fr-LU

Environnement / Technique de stockage



Boxes pour bouteilles de gaz Type GFC-M/D-DF	Catégorie	Prix	Frais de transport	Prix franco
Etagère de stockage pour bouteilles de gaz GFG-2, galvanisé	B	204,-	88,-	292,-
GFC-M6/D-DF, galvanisé à chaud	B	2775,-	275,-	3050,-
Fixation pour bouteille de gaz, galvanisé à chaud	B	40,-	12,-	52,-
Etagère de stockage pour bouteilles de gaz GFG-2, galvanisé	B	204,-	88,-	292,-
Boxes pour bouteilles de gaz Type GFC-M-DF	Catégorie	Prix	Frais de transport	Prix franco
GFC-M1-DF, galvanisé à chaud	B	1276,-	120,-	1396,-
Planché en caillebotis, galvanisé à chaud	B	274,-	88,-	362,-
Fixation pour bouteille de gaz, galvanisé à chaud	B	40,-	12,-	52,-
Etagère de stockage pour bouteilles de gaz GFG-2, galvanisé	B	204,-	88,-	292,-
GFC-M2-DF, galvanisé à chaud	B	1346,-	165,-	1511,-
Planché en caillebotis, galvanisé à chaud	B	375,-	88,-	463,-
Fixation pour bouteille de gaz, galvanisé à chaud	B	40,-	12,-	52,-
Etagère de stockage pour bouteilles de gaz GFG-2, galvanisé	B	204,-	88,-	292,-
GFC-M3-DF, galvanisé à chaud	B	1490,-	165,-	1655,-
Planché en caillebotis, galvanisé à chaud	B	510,-	120,-	630,-
Fixation pour bouteille de gaz, galvanisé à chaud	B	40,-	12,-	52,-
Etagère de stockage pour bouteilles de gaz GFG-2, galvanisé	B	204,-	88,-	292,-
GFC-M4-DF, galvanisé à chaud	B	1591,-	165,-	1756,-
Planché en caillebotis, galvanisé à chaud	B	627,-	120,-	747,-
Fixation pour bouteille de gaz, galvanisé à chaud	B	40,-	12,-	52,-
Etagère de stockage pour bouteilles de gaz GFG-2, galvanisé	B	204,-	88,-	292,-
GFC-M5-DF, galvanisé à chaud	B	1812,-	210,-	2022,-
Planché en caillebotis, galvanisé à chaud	B	765,-	120,-	885,-
Fixation pour bouteille de gaz, galvanisé à chaud	B	40,-	12,-	52,-
Etagère de stockage pour bouteilles de gaz GFG-2, galvanisé	B	204,-	88,-	292,-
Dépôts pour bouteilles de gaz Type GFD-G	Catégorie	Prix	Frais de transport	Prix franco
GFD-G 1, galvanisé	B	429,-	120,-	549,-
GFD-G 2, galvanisé	B	790,-	120,-	910,-
Dépôts pour bouteilles de gaz Type GFD-L	Catégorie	Prix	Frais de transport	Prix franco
GFD-L 1, galvanisé	B	462,-	88,-	550,-
GFD-L 2, galvanisé	B	880,-	120,-	1000,-
Dépôts pour bouteilles de gaz Type GFD-R	Catégorie	Prix	Frais de transport	Prix franco
GFD-R 2, peint	B	774,-	88,-	862,-
GFD-R 2, galvanisé à chaud	B	798,-	88,-	886,-
GFD-R 4, peint	B	879,-	88,-	967,-
GFD-R 4, galvanisé à chaud	B	909,-	88,-	997,-
Armoire pour produits dangereux Type GS	Catégorie	Prix	Frais de transport	Prix franco
GS-1, peint	B	789,-	120,-	909,-
Etagère intermédiaire, galvanisé	B	90,-	14,-	104,-
GS-1, galvanisé à chaud	B	849,-	120,-	969,-

Prix en EURO, hors taxe

Conditions de livraison : en départ usine DE-46354 Südlohn ou DE-38820 Halberstadt, hors emballages

Frais de transport pour une livraison CPT-Luxembourg

Liste de prix 0726 fr-LU

Environnement / Technique de stockage



Armoire pour produits dangereux Type GS	Catégorie	Prix	Frais de transport	Prix franco
Etagère intermédiaire, galvanisé	B	90,-	14,-	104,-
GS-2, peint	B	1049,-	165,-	1214,-
Etagère intermédiaire, galvanisé	B	90,-	14,-	104,-
GS-2, galvanisé à chaud	B	1139,-	165,-	1304,-
Etagère intermédiaire, galvanisé	B	90,-	14,-	104,-
GS-3, peint	B	2143,-	210,-	2353,-
GS-3, galvanisé à chaud	B	2295,-	210,-	2505,-
GS-4, peint	B	2154,-	498,-	2652,-
GS-4, galvanisé à chaud	B	2340,-	498,-	2838,-

Fixation murale pour bouteilles de gaz Type GWH	Catégorie	Prix	Frais de transport	Prix franco
GWH 140-I, galvanisé à chaud	F	26,-	28,-	54,-
GWH 140-II, galvanisé à chaud	F	40,-	28,-	68,-
GWH 140-III, galvanisé à chaud	F	59,-	28,-	87,-
GWH 230-I, galvanisé à chaud	F	28,-	28,-	56,-
GWH 230-II, galvanisé à chaud	F	43,-	28,-	71,-
GWH 230-III, galvanisé à chaud	F	65,-	28,-	93,-
GWH 320-I, galvanisé à chaud	F	29,-	28,-	57,-
GWH 320-II, galvanisé à chaud	F	48,-	28,-	76,-
GWH 320-III, galvanisé à chaud	F	72,-	28,-	100,-

Aide au remplissage de bidons Type KAH	Catégorie	Prix	Frais de transport	Prix franco
KAH-5, galvanisé	A	96,-	28,-	124,-
KAH-25, galvanisé	A	109,-	28,-	137,-
KAH-60, galvanisé	A	140,-	28,-	168,-

Bac de rétention pour petits récipients Type KGW	Catégorie	Prix	Frais de transport	Prix franco
KGW 1, galvanisé	B	92,-	28,-	120,-
KGW 1 V4A, inox 1.4571	B	280,-	28,-	308,-
KGW 2, galvanisé	B	96,-	28,-	124,-
KGW 2 V4A, inox 1.4571	B	322,-	28,-	350,-
KGW 3, galvanisé	B	100,-	28,-	128,-
KGW 3 V4A, inox 1.4571	B	400,-	28,-	428,-
KGW 4, galvanisé	B	117,-	88,-	205,-
KGW 4 V4A, inox 1.4571	B	472,-	88,-	560,-
KGW 5, galvanisé	B	161,-	88,-	249,-
KGW 5 V4A, inox 1.4571	B	614,-	88,-	702,-

Bac de rétention pour petits récipients Type KGW/M	Catégorie	Prix	Frais de transport	Prix franco
KGW 1/M, galvanisé	B	129,-	28,-	157,-
KGW 1/M V4A, inox 1.4571	B	421,-	28,-	449,-
KGW 2/M, galvanisé	B	137,-	28,-	165,-
KGW 2/M V4A, inox 1.4571	B	485,-	28,-	513,-
KGW 3/M, galvanisé	B	157,-	28,-	185,-
KGW 3/M V4A, inox 1.4571	B	610,-	28,-	638,-

Prix en EURO, hors taxe

Conditions de livraison : en départ usine DE-46354 Südlohn ou DE-38820 Halberstadt, hors emballages

Frais de transport pour une livraison CPT-Luxembourg

Liste de prix 0726 fr-LU

Environnement / Technique de stockage



Bac de rétention pour petits récipients Type KGW/M	Catégorie	Prix	Frais de transport	Prix franco
KGW 4/M, galvanisé	B	182,-	88,-	270,-
KGW 4/M V4A, inox 1.4571	B	730,-	88,-	818,-
KGW 5/M, galvanisé	B	235,-	88,-	323,-
KGW 5/M V4A, inox 1.4571	B	962,-	88,-	1050,-

Bac de rétention pour petits récipients pour palettes Type KGW-P	Catégorie	Prix	Frais de transport	Prix franco
KGW-P 1, galvanisé	B	98,-	28,-	126,-
KGW-P 1 V4A, inox 1.4571	B	276,-	28,-	304,-
KGW-P 2, galvanisé	B	147,-	28,-	175,-
KGW-P 2 V4A, inox 1.4571	B	396,-	28,-	424,-
KGW-P 3, galvanisé	B	185,-	88,-	273,-
KGW-P 3 V4A, inox 1.4571	B	607,-	28,-	635,-
KGW-P 4, galvanisé	B	175,-	28,-	203,-
KGW-P 4 V4A, inox 1.4571	B	466,-	28,-	494,-

Bac de rétention pour petits récipients pour palettes Type KGW-P/M	Catégorie	Prix	Frais de transport	Prix franco
KGW-P 1/M, galvanisé	B	142,-	28,-	170,-
KGW-P 1/M V4A, inox 1.4571	B	399,-	28,-	427,-
KGW-P 2/M, galvanisé	B	218,-	28,-	246,-
KGW-P 2/M V4A, inox 1.4571	B	579,-	28,-	607,-
KGW-P 3/M, galvanisé	B	265,-	88,-	353,-
KGW-P 3/M V4A, inox 1.4571	B	895,-	88,-	983,-
KGW-P 4/M, galvanisé	B	250,-	88,-	338,-
KGW-P 4/M V4A, inox 1.4571	B	719,-	28,-	747,-

Plateforme d'approvisionnement pour diesel Type KPS	Catégorie	Prix	Frais de transport	Prix franco
KPS 1, peint	B	2966,-	sur demande	sur demande
KPS 2, peint	B	3854,-	sur demande	sur demande
KPS 3, peint	B	5432,-	sur demande	sur demande

Bac de rétention PE pour palettes Type KWP-P	Catégorie	Prix	Frais de transport	Prix franco
KWP-P 20, en polyéthylène robuste	B	48,-	28,-	76,-
Caillebotis LR-PE 20, en polyéthylène robuste, couleur noir	B	64,-	14,-	78,-
KWP-P 30, en polyéthylène robuste	B	58,-	28,-	86,-
Caillebotis LR-PE 30, en polyéthylène robuste, couleur noir	B	66,-	14,-	80,-
KWP-P 40, en polyéthylène robuste	B	65,-	28,-	93,-
Caillebotis LR-PE 40, en polyéthylène robuste, couleur noir	B	70,-	14,-	84,-
KWP-P 60, en polyéthylène robuste	B	103,-	28,-	131,-
Caillebotis LR-PE 60, en polyéthylène robuste, couleur noir	B	73,-	14,-	87,-
KWP-P 100, en polyéthylène robuste	B	117,-	88,-	205,-
Caillebotis LR-PE 100, en polyéthylène robuste, couleur noir	B	90,-	16,-	106,-

Fahrbare Auffangwanne mit Lochplattenwand Typ LPW	Catégorie	Prix	Frais de transport	Prix franco
LPW 60-1, peint	B	627,-	88,-	715,-
Porte outils	B	32,-	16,-	48,-

Prix en EURO, hors taxe

Conditions de livraison : en départ usine DE-46354 Südlohn ou DE-38820 Halberstadt, hors emballages

Frais de transport pour une livraison CPT-Luxembourg

Liste de prix 0726 fr-LU

Environnement / Technique de stockage



Fahrbare Auffangwanne mit Lochplattenwand Typ LPW	Catégorie	Prix	Frais de transport	Prix franco
Bac d'égouttement	B	50,-	16,-	66,-
LPW 60-1, galvanisé à chaud	B	645,-	88,-	733,-
Porte outils	B	32,-	16,-	48,-
Bac d'égouttement	B	50,-	16,-	66,-
LPW 60-2, peint	B	640,-	88,-	728,-
Porte outils	B	32,-	16,-	48,-
Bac d'égouttement	B	50,-	16,-	66,-
LPW 60-2, galvanisé à chaud	B	661,-	88,-	749,-
Porte outils	B	32,-	16,-	48,-
Bac d'égouttement	B	50,-	16,-	66,-
LPW 60-3, peint	B	646,-	88,-	734,-
Porte outils	B	32,-	16,-	48,-
Bac d'égouttement	B	50,-	16,-	66,-
LPW 60-3, galvanisé à chaud	B	667,-	88,-	755,-
Porte outils	B	32,-	16,-	48,-
Bac d'égouttement	B	50,-	16,-	66,-
LPW 200-1, peint	B	822,-	120,-	942,-
Porte outils	B	32,-	16,-	48,-
Bac d'égouttement	B	50,-	16,-	66,-
LPW 200-1, galvanisé à chaud	B	856,-	120,-	976,-
Porte outils	B	32,-	16,-	48,-
Bac d'égouttement	B	50,-	16,-	66,-
LPW 200-2, peint	B	863,-	120,-	983,-
Porte outils	B	32,-	16,-	48,-
Bac d'égouttement	B	50,-	16,-	66,-
LPW 200-2, galvanisé à chaud	B	899,-	120,-	1019,-
Porte outils	B	32,-	16,-	48,-
Bac d'égouttement	B	50,-	16,-	66,-
LPW 200-3, peint	B	878,-	120,-	998,-
Porte outils	B	32,-	16,-	48,-
Bac d'égouttement	B	50,-	16,-	66,-
LPW 200-3, galvanisé à chaud	B	914,-	120,-	1034,-
Porte outils	B	32,-	16,-	48,-
Bac d'égouttement	B	50,-	16,-	66,-
LPW 200-4, peint	B	1055,-	120,-	1175,-
LPW 200-4, galvanisé à chaud	B	1086,-	120,-	1206,-

Bacs de rétention modulaire Type MAW	Catégorie	Prix	Frais de transport	Prix franco
MAW, peint	B	336,-	88,-	424,-
MAW, galvanisé à chaud	B	366,-	88,-	454,-
Module 1: caillebotis galvanisé avec fixations	B	78,-	18,-	96,-
Module 2: Poignée galvanisé + roues	B	138,-	19,-	157,-
Kit 3: équipé de patins, peint	B	103,-	15,-	118,-
Module 3: patins, galvanisé	B	66,-	15,-	81,-
MAW-Module 6. Habillage galvanisé	B	601,-	88,-	689,-

Prix en EURO, hors taxe

Conditions de livraison : en départ usine DE-46354 Südlohn ou DE-38820 Halberstadt, hors emballages

Frais de transport pour une livraison CPT-Luxembourg

Liste de prix 0726 fr-LU

Environnement / Technique de stockage



Bacs de rétention Type PW	Catégorie	Prix	Frais de transport	Prix franco
PW 200-2, peint	B	245,-	88,-	333,-
PW 200-2, galvanisé à chaud	B	235,-	88,-	323,-
PW 200-4, peint	B	271,-	88,-	359,-
PW 200-4, galvanisé à chaud	B	261,-	88,-	349,-
PW 400-4, peint	B	349,-	88,-	437,-
PW 400-4, galvanisé à chaud	B	332,-	88,-	420,-

Bacs de rétention Type PWE	Catégorie	Prix	Frais de transport	Prix franco
PWE 200-2, peint	B	217,-	88,-	305,-
PWE 200-2, galvanisé à chaud	B	207,-	88,-	295,-
PWE 200-4, peint	B	236,-	88,-	324,-
PWE 200-4, galvanisé à chaud	B	228,-	88,-	316,-
PWE 400-4, peint	B	288,-	88,-	376,-
PWE 400-4, galvanisé à chaud	B	278,-	88,-	366,-

Armoire à volet roulant Type RSG	Catégorie	Prix	Frais de transport	Prix franco
RSG-1, peint	B	1906,-	120,-	2026,-
Pieds réglables en hauteur (lot de 4 pièces)	B	80,-	9,-	89,-
RSG-2, peint	B	1920,-	120,-	2040,-
Pieds réglables en hauteur (lot de 4 pièces)	B	80,-	9,-	89,-
RSG-3, peint	B	1971,-	120,-	2091,-
Pieds réglables en hauteur (lot de 4 pièces)	B	80,-	9,-	89,-
RSG-4, peint	B	2109,-	165,-	2274,-
Pieds réglables en hauteur (lot de 4 pièces)	B	80,-	9,-	89,-

Bac de rayonnage avec insert PE Type RW PE	Catégorie	Prix	Frais de transport	Prix franco
RW 1800 PE, peint	B	1044,-	120,-	1164,-
RW 1800 PE, galvanisé à chaud	B	1100,-	120,-	1220,-
RW 2200-1 PE, peint	B	1089,-	120,-	1209,-
RW 2200-1 PE, galvanisé à chaud	B	1147,-	120,-	1267,-
RW 2200-2 PE, peint	B	1276,-	120,-	1396,-
RW 2200-2 PE, galvanisé à chaud	B	1341,-	120,-	1461,-
RW 2700-1 PE, peint	B	1108,-	173,-	1281,-
RW 2700-1 PE, galvanisé à chaud	B	1192,-	173,-	1365,-
RW 2700-2 PE, peint	B	1266,-	173,-	1439,-
RW 2700-2 PE, galvanisé à chaud	B	1365,-	173,-	1538,-
RW 2700-3 PE, peint	B	1466,-	173,-	1639,-
RW 2700-3 PE, galvanisé à chaud	B	1592,-	173,-	1765,-
RW 3300-1 PE, peint	B	1417,-	173,-	1590,-
RW 3300-1 PE, galvanisé à chaud	B	1510,-	173,-	1683,-
RW 3300-2 PE, peint	B	1535,-	173,-	1708,-
RW 3300-2 PE, galvanisé à chaud	B	1637,-	173,-	1810,-
RW 3300-3 PE, peint	B	1738,-	218,-	1956,-
RW 3300-3 PE, galvanisé à chaud	B	1850,-	218,-	2068,-

Prix en EURO, hors taxe

Conditions de livraison : en départ usine DE-46354 Südlohn ou DE-38820 Halberstadt, hors emballages

Frais de transport pour une livraison CPT-Luxembourg

Liste de prix 0726 fr-LU

Environnement / Technique de stockage



Bac de rayonnage Type RW	Catégorie	Prix	Frais de transport	Prix franco
RW 1800, peint	B	507,-	88,-	595,-
RW 1800, galvanisé à chaud	B	561,-	88,-	649,-
RW 2200-1, peint	B	519,-	88,-	607,-
RW 2200-1, galvanisé à chaud	B	577,-	88,-	665,-
RW 2200-2, peint	B	532,-	120,-	652,-
RW 2200-2, galvanisé à chaud	B	597,-	120,-	717,-
RW 2700-1, peint	B	528,-	173,-	701,-
RW 2700-1, galvanisé à chaud	B	611,-	173,-	784,-
RW 2700-2, peint	B	607,-	173,-	780,-
RW 2700-2, galvanisé à chaud	B	706,-	173,-	879,-
RW 2700-3, peint	B	657,-	173,-	830,-
RW 2700-3, galvanisé à chaud	B	781,-	173,-	954,-
RW 3300-1, peint	B	680,-	173,-	853,-
RW 3300-1, galvanisé à chaud	B	774,-	173,-	947,-
RW 3300-2, peint	B	748,-	173,-	921,-
RW 3300-2, galvanisé à chaud	B	850,-	173,-	1023,-
RW 3300-3, peint	B	834,-	173,-	1007,-
RW 3300-3, galvanisé à chaud	B	945,-	173,-	1118,-

Bac de rayonnage avec insert PE Type RW-GR PE	Catégorie	Prix	Frais de transport	Prix franco
RW-GR 1800 PE, peint	B	1178,-	120,-	1298,-
RW-GR 1800 PE, galvanisé à chaud	B	1231,-	120,-	1351,-
RW-GR 2200-1 PE, peint	B	1255,-	120,-	1375,-
RW-GR 2200-1 PE, galvanisé à chaud	B	1313,-	120,-	1433,-
RW-GR 2200-2 PE, peint	B	1443,-	165,-	1608,-
RW-GR 2200-2 PE, galvanisé à chaud	B	1505,-	165,-	1670,-
RW-GR 2700-1 PE, peint	B	1313,-	218,-	1531,-
RW-GR 2700-1 PE, galvanisé à chaud	B	1395,-	218,-	1613,-
RW-GR 2700-2 PE, peint	B	1469,-	218,-	1687,-
RW-GR 2700-2 PE, galvanisé à chaud	B	1570,-	218,-	1788,-
RW-GR 2700-3 PE, peint	B	1671,-	218,-	1889,-
RW-GR 2700-3 PE, galvanisé à chaud	B	1776,-	218,-	1994,-
RW-GR 3300-1 PE, peint	B	1790,-	218,-	2008,-
RW-GR 3300-1 PE, galvanisé à chaud	B	1882,-	218,-	2100,-
RW-GR 3300-2 PE, peint	B	1906,-	218,-	2124,-
RW-GR 3300-2 PE, galvanisé à chaud	B	2018,-	218,-	2236,-
RW-GR 3300-3 PE, peint	B	2110,-	263,-	2373,-
RW-GR 3300-3 PE, galvanisé à chaud	B	2222,-	263,-	2485,-
RW-GR 3600-3 PE, peint	B	2428,-	273,-	2701,-
RW-GR 3600-3 PE, galvanisé à chaud	B	2580,-	273,-	2853,-

Bac de rayonnage Type RW-GR	Catégorie	Prix	Frais de transport	Prix franco
RW-GR 1800, peint	B	641,-	120,-	761,-
RW-GR 1800, galvanisé à chaud	B	696,-	120,-	816,-
RW-GR 2200-1, peint	B	686,-	120,-	806,-

Prix en EURO, hors taxe

Conditions de livraison : en départ usine DE-46354 Südlohn ou DE-38820 Halberstadt, hors emballages

Frais de transport pour une livraison CPT-Luxembourg

Liste de prix 0726 fr-LU

Environnement / Technique de stockage



Bac de rayonnage Type RW-GR	Catégorie	Prix	Frais de transport	Prix franco
RW-GR 2200-1, galvanisé à chaud	B	745,-	120,-	865,-
RW-GR 2200-2, peint	B	700,-	165,-	865,-
RW-GR 2200-2, galvanisé à chaud	B	761,-	165,-	926,-
RW-GR 2700-1, peint	B	732,-	173,-	905,-
RW-GR 2700-1, galvanisé à chaud	B	815,-	218,-	1033,-
RW-GR 2700-2, peint	B	811,-	218,-	1029,-
RW-GR 2700-2, galvanisé à chaud	B	911,-	218,-	1129,-
RW-GR 2700-3, peint	B	861,-	218,-	1079,-
RW-GR 2700-3, galvanisé à chaud	B	966,-	218,-	1184,-
RW-GR 3300-1, peint	B	1052,-	218,-	1270,-
RW-GR 3300-1, galvanisé à chaud	B	1146,-	218,-	1364,-
RW-GR 3300-2, peint	B	1119,-	218,-	1337,-
RW-GR 3300-2, galvanisé à chaud	B	1230,-	218,-	1448,-
RW-GR 3300-3, peint	B	1206,-	218,-	1424,-
RW-GR 3300-3, galvanisé à chaud	B	1317,-	218,-	1535,-
RW-GR 3600-3, peint	B	1330,-	218,-	1548,-
RW-GR 3600-3, galvanisé à chaud	B	1483,-	218,-	1701,-

Armoire de sécurité Type SIW	Catégorie	Prix	Frais de transport	Prix franco
SIW 1005	B	596,-	88,-	684,-
SIW 2005	B	751,-	120,-	871,-

Plateforme d'approvisionnement pour diesel Type TAW	Catégorie	Prix	Frais de transport	Prix franco
TAW 1, peint	B	2448,-	sur demande	sur demande
TAW 2, peint	B	3195,-	sur demande	sur demande
TAW 3, peint	B	4603,-	sur demande	sur demande

Étagère environnementale Type UR	Catégorie	Prix	Frais de transport	Prix franco
UR-G 2200, peint	B	1827,-	215,-	2042,-
Caillebotis set, galvanisé à chaud	B	198,-	88,-	286,-
Protection anti-collision	B	75,-	9,-	84,-
UR-G 2700, peint	B	1968,-	215,-	2183,-
Caillebotis set, galvanisé à chaud	B	245,-	88,-	333,-
Protection anti-collision	B	75,-	9,-	84,-
UR-G 3300, peint	B	2749,-	263,-	3012,-
Caillebotis set, galvanisé à chaud	B	297,-	88,-	385,-
Protection anti-collision	B	75,-	9,-	84,-
UR-A 2200, peint	B	1395,-	215,-	1610,-
Caillebotis set, galvanisé à chaud	B	198,-	88,-	286,-
Protection anti-collision	B	75,-	9,-	84,-
UR-A 2700, peint	B	1535,-	215,-	1750,-
Caillebotis set, galvanisé à chaud	B	245,-	88,-	333,-
Protection anti-collision	B	75,-	9,-	84,-
UR-A 3300, peint	B	2317,-	263,-	2580,-
Caillebotis set, galvanisé à chaud	B	297,-	88,-	385,-

Prix en EURO, hors taxe

Conditions de livraison : en départ usine DE-46354 Südlohn ou DE-38820 Halberstadt, hors emballages

Frais de transport pour une livraison CPT-Luxembourg

Liste de prix 0726 fr-LU

Environnement / Technique de stockage



Étagère environnementale Type UR	Catégorie	Prix	Frais de transport	Prix franco
Protection anti-collision	B	75,-	9,-	84,-

Bac de rétention en acier inox Type VAW	Catégorie	Prix	Frais de transport	Prix franco
VAW-1, inox 1.4571	B	990,-	88,-	1078,-
Caillebotis, inox 1.4571	B	494,-	14,-	508,-
Caillebotis, galvanisé à chaud	B	71,-	14,-	85,-
VAW-2, inox 1.4571	B	1079,-	88,-	1167,-
Caillebotis, inox 1.4571	B	731,-	16,-	747,-
Caillebotis, galvanisé à chaud	B	95,-	16,-	111,-
VAW-4/A, inox 1.4571	B	1236,-	88,-	1324,-
Caillebotis, inox 1.4571	B	1061,-	22,-	1083,-
Caillebotis, galvanisé à chaud	B	124,-	22,-	146,-
VAW-4/B, inox 1.4571	B	1511,-	88,-	1599,-
Caillebotis, inox 1.4571	B	1461,-	27,-	1488,-
Caillebotis, galvanisé à chaud	B	169,-	27,-	196,-

Chambre thermique Type WK	Catégorie	Prix	Frais de transport	Prix franco
WK 29-2 E65, peint	C	30688,-	sur demande	sur demande
WK 29-2 E85, peint	C	30859,-	sur demande	sur demande
WK 57-2 E65, peint	C	43080,-	sur demande	sur demande
WK 57-2 E85, peint	C	45540,-	sur demande	sur demande

Bac de rétention Type WM	Catégorie	Prix	Frais de transport	Prix franco
WM-2/200, galvanisé à chaud	B	290,-	88,-	378,-
Support pour fûts FA 60-1, galvanisé à chaud	B	109,-	15,-	124,-
Support pour fûts FA 60-2, galvanisé à chaud	B	118,-	18,-	136,-
Support pour fûts FA 60-3, galvanisé à chaud	B	138,-	21,-	159,-
Support pour fûts FA 200-1, galvanisé à chaud	B	118,-	15,-	133,-
Rayonnage Type GR-A, galvanisé	B	138,-	28,-	166,-
Rayonnage Type GR-B, galvanisé	B	138,-	28,-	166,-
Rayonnage Type GR-C, galvanisé	B	138,-	28,-	166,-
WM-4/200, galvanisé à chaud	B	330,-	88,-	418,-
Support pour fûts FA 60-1, galvanisé à chaud	B	109,-	15,-	124,-
Support pour fûts FA 60-2, galvanisé à chaud	B	118,-	18,-	136,-
Support pour fûts FA 60-3, galvanisé à chaud	B	138,-	21,-	159,-
Support pour fûts FA 200-1, galvanisé à chaud	B	118,-	15,-	133,-
Support pour fûts FA 200-2, galvanisé à chaud	B	138,-	22,-	160,-
Rayonnage Type GR-A, galvanisé	B	138,-	28,-	166,-
Rayonnage Type GR-B, galvanisé	B	138,-	28,-	166,-
Rayonnage Type GR-C, galvanisé	B	138,-	28,-	166,-
WM-4/400, galvanisé à chaud	B	396,-	120,-	516,-

Bac de rétention Type WO	Catégorie	Prix	Frais de transport	Prix franco
WO-2/200, galvanisé à chaud	B	221,-	88,-	309,-
WO-4/200, galvanisé à chaud	B	240,-	88,-	328,-

Prix en EURO, hors taxe

Conditions de livraison : en départ usine DE-46354 Südlohn ou DE-38820 Halberstadt, hors emballages

Frais de transport pour une livraison CPT-Luxembourg

Liste de prix 0726 fr-LU

Environnement / Technique de stockage



Bac de rétention Type WO	Catégorie	Prix	Frais de transport	Prix franco
WO-4/400, galvanisé à chaud	B	309,-	88,-	397,-
Bac de rétention en PE Type WP	Catégorie	Prix	Frais de transport	Prix franco
WP 1/11, en polyéthylène robuste	B	1089,-	88,-	1177,-
WP 2/11, en polyéthylène robuste	B	1377,-	88,-	1465,-
Petit bac de rétention pour le soutirage pour VB 2, en Polyéthylène, de couleur bleu	B	158,-	28,-	186,-
Bac de rétention en PE Type WPA-PE	Catégorie	Prix	Frais de transport	Prix franco
WPA-PE 2/2, en polyéthylène robuste	B	324,-	88,-	412,-
WPA-PE 4/2, en polyéthylène robuste	B	512,-	88,-	600,-
Bac de rétention en PE Type WP-PE	Catégorie	Prix	Frais de transport	Prix franco
WP-PE 1/11, en polyéthylène robuste	B	1179,-	88,-	1267,-
Petit bac de rétention pour le soutirage pour VB 1, en Polyéthylène, de couleur bleu	B	169,-	28,-	197,-
WP-PE 2/11, en polyéthylène robuste	B	1560,-	173,-	1733,-
Petit bac de rétention pour le soutirage pour VB 2, en Polyéthylène, de couleur bleu	B	158,-	28,-	186,-
WP-PE 2/2, en polyéthylène robuste	B	301,-	88,-	389,-
WP-PE 4/2, en polyéthylène robuste	B	469,-	88,-	557,-
WP-PE 4/4, en polyéthylène robuste	B	487,-	88,-	575,-
WP-PE 8/11, en polyéthylène robuste	B	1560,-	173,-	1733,-
Bac de rétention mobil en PE Type WPT	Catégorie	Prix	Frais de transport	Prix franco
WPT 230, en polyéthylène robuste	B	538,-	88,-	626,-

Prix en EURO, hors taxe

Conditions de livraison : en départ usine DE-46354 Südlohn ou DE-38820 Halberstadt, hors emballages

Frais de transport pour une livraison CPT-Luxembourg

Liste de prix 0726 fr-LU

Conteneurs pour matières dangereuses

Box pour tubes fluorescents Type AL-D	Catégorie	Prix	Frais de transport	Prix franco
AL-D 150, aluminium	C	518,-	88,-	606,-
AL-D 200, aluminium	C	571,-	88,-	659,-
Bac collecteur Type ASB	Catégorie	Prix	Frais de transport	Prix franco
ASB 250, galvanisé à chaud	C	2038,-	165,-	2203,-
ASB 450-I, galvanisé à chaud	C	2155,-	165,-	2320,-
Conteneur pour déchets dangereux Type ASK	Catégorie	Prix	Frais de transport	Prix franco
ASK 540-4, galvanisé à chaud	C	sur demande	sur demande	sur demande
Conteneur DUO Type DC	Catégorie	Prix	Frais de transport	Prix franco
DC 450, galvanisé à chaud	C	2347,-	sur demande	sur demande
Tamis en tôle d'inox	D	118,-	9,-	127,-
Clé pour écrou papillon M12, galvanisé à chaud	F	35,-	15,-	50,-
DC 1000, galvanisé à chaud	C	2493,-	sur demande	sur demande
Tamis en tôle d'inox	D	118,-	9,-	127,-
Clé pour écrou papillon M12, galvanisé à chaud	F	35,-	15,-	50,-
Conteneur de stockage pour batteries au lithium-ion de Type LIL	Catégorie	Prix	Frais de transport	Prix franco
LIL 30, galvanisé à chaud	B	1937,-	88,-	2025,-
LIL 90, galvanisé à chaud	B	2816,-	120,-	2936,-
Jeu de roulettes, polyamide, Capacité de charge 1050 kg / jeux de roulettes	A	156,-	15,-	171,-
LIL 220, galvanisé à chaud	B	4864,-	165,-	5029,-
Jeu de roulettes, polyamide, Capacité de charge 1050 kg / jeux de roulettes	A	156,-	15,-	171,-
LIL 280, galvanisé à chaud	B	5884,-	165,-	6049,-
Jeu de roulettes, polyamide, Capacité de charge 1050 kg / jeux de roulettes	A	156,-	15,-	171,-
LIL 340, galvanisé à chaud	B	6792,-	165,-	6957,-
Jeu de roulettes, polyamide, Capacité de charge 1050 kg / jeux de roulettes	A	156,-	15,-	171,-
MobiCont Type M 800	Catégorie	Prix	Frais de transport	Prix franco
M 800, peint	C	1389,-	165,-	1554,-
Indicateur de niveau	C	220,-	9,-	229,-
Entonnoir, PP	D	68,-	9,-	77,-
Couvercle de remplissage / de prise	C	68,-	9,-	77,-
Couvercle, galvanisé, sans serrure	C	195,-	15,-	210,-
Couvercle, galvanisé, avec serrure carrée	C	242,-	18,-	260,-
Couvercle, galvanisé, avec serrure cylindrique	C	242,-	18,-	260,-
Jeu de roulettes, polyamide, Capacité de charge 1350 kg / jeux de roulettes	A	192,-	15,-	207,-
Pompe à main K 10 C, pour filetage à fûts, convient pour carburants et diesel	C	95,-	14,-	109,-
Pistolet de ravitaillement (longueur 1,5 m) pour pompe manuelle K 10 C, adéquat pour diesel et essence	C	68,-	14,-	82,-

Prix en EURO, hors taxe

Conditions de livraison : en départ usine DE-46354 Südlohn ou DE-38820 Halberstadt, hors emballages

Frais de transport pour une livraison CPT-Luxembourg

Liste de prix 0726 fr-LU

Conteneurs pour matières dangereuses



MobiCont Type M 800	Catégorie	Prix	Frais de transport	Prix franco
Pistolet de ravitaillement (longueur 3 m) pour pompe manuelle K 10 C, adéquat pour diesel et essence	C	96,-	14,-	110,-
Pistolet de ravitaillement (longueur 4 m) pour pompe manuelle K 10 C, adéquat pour diesel et essence	C	109,-	14,-	123,-
Pompe électrique TecPump 400 DC 12V	C	510,-	15,-	525,-
Pompe électrique TecPump 400 DC 24V	C	510,-	15,-	525,-
Pompe électrique TecPump 600 AC 230V	C	510,-	15,-	525,-
M 800, galvanisé à chaud	C	1483,-	165,-	1648,-
Indicateur de niveau	C	220,-	9,-	229,-
Entonnoir, PP	D	68,-	9,-	77,-
Couvercle de remplissage / de prise	C	68,-	9,-	77,-
Couvercle, galvanisé, sans serrure	C	195,-	15,-	210,-
Couvercle, galvanisé, avec serrure carrée	C	242,-	18,-	260,-
Couvercle, galvanisé, avec serrure cylindrique	C	242,-	18,-	260,-
Jeu de roulettes, polyamide, Capacité de charge 1350 kg / jeux de roulettes	A	192,-	15,-	207,-
Pompe à main K 10 C, pour filetage à fûts, convient pour carburants et diesel	C	95,-	14,-	109,-
Pistolet de ravitaillement (longueur 1,5 m) pour pompe manuelle K 10 C, adéquat pour diesel et essence	C	68,-	14,-	82,-
Pistolet de ravitaillement (longueur 3 m) pour pompe manuelle K 10 C, adéquat pour diesel et essence	C	96,-	14,-	110,-
Pistolet de ravitaillement (longueur 4 m) pour pompe manuelle K 10 C, adéquat pour diesel et essence	C	109,-	14,-	123,-
Pompe électrique TecPump 400 DC 12V	C	510,-	15,-	525,-
Pompe électrique TecPump 400 DC 24V	C	510,-	15,-	525,-
Pompe électrique TecPump 600 AC 230V	C	510,-	15,-	525,-

MobiCont Type MD	Catégorie	Prix	Frais de transport	Prix franco
MD 800, peint	C	1934,-	165,-	2099,-
Indicateur de niveau	C	220,-	9,-	229,-
Pompe à main K 10 C, pour filetage à fûts, convient pour carburants et diesel	C	95,-	14,-	109,-
Pistolet de ravitaillement (longueur 1,5 m) pour pompe manuelle K 10 C, adéquat pour diesel et essence	C	68,-	14,-	82,-
Pistolet de ravitaillement (longueur 3 m) pour pompe manuelle K 10 C, adéquat pour diesel et essence	C	96,-	14,-	110,-
Pistolet de ravitaillement (longueur 4 m) pour pompe manuelle K 10 C, adéquat pour diesel et essence	C	109,-	14,-	123,-
Pompe électrique TecPump 400 DC 12V	C	510,-	15,-	525,-
Pompe électrique TecPump 400 DC 24V	C	510,-	15,-	525,-
Pompe électrique TecPump 600 AC 230V	C	510,-	15,-	525,-
MD 800, galvanisé à chaud	C	2025,-	165,-	2190,-
Indicateur de niveau	C	220,-	9,-	229,-
Pompe à main K 10 C, pour filetage à fûts, convient pour carburants et diesel	C	95,-	14,-	109,-
Pistolet de ravitaillement (longueur 1,5 m) pour pompe manuelle K 10 C, adéquat pour diesel et essence	C	68,-	14,-	82,-
Pistolet de ravitaillement (longueur 3 m) pour pompe manuelle K 10 C, adéquat pour diesel et essence	C	96,-	14,-	110,-

Prix en EURO, hors taxe

Conditions de livraison : en départ usine DE-46354 Südlohn ou DE-38820 Halberstadt, hors emballages

Frais de transport pour une livraison CPT-Luxembourg

Liste de prix 0726 fr-LU

Conteneurs pour matières dangereuses



MobiCont Type MD	Catégorie	Prix	Frais de transport	Prix franco
Pistolet de ravitaillement (longueur 4 m) pour pompe manuelle K 10 C, adéquat pour diesel et essence	C	109,-	14,-	123,-
Pompe électrique TecPump 400 DC 12V	C	510,-	15,-	525,-
Pompe électrique TecPump 400 DC 24V	C	510,-	15,-	525,-
Pompe électrique TecPump 600 AC 230V	C	510,-	15,-	525,-

MobiCont Type MO	Catégorie	Prix	Frais de transport	Prix franco
MO 800, peint	C	sur demande	sur demande	sur demande
Indicateur de niveau	C	220,-	9,-	229,-
MO 800, galvanisé à chaud	C	sur demande	sur demande	sur demande
Indicateur de niveau	C	220,-	9,-	229,-

Cuve mobile pour carburant Type MT	Catégorie	Prix	Frais de transport	Prix franco
MT 450, galvanisé à chaud	C	2223,-	165,-	2388,-
Indicateur de niveau	C	220,-	9,-	229,-
Pompe à main K 10 C, pour filetage à fûts, convient pour carburants et diesel	C	95,-	14,-	109,-
Compteur FMT 3 avec affichage digitale et connexions à visser	C	320,-	9,-	329,-
Pompe électrique TecPump 400 DC 12V	C	510,-	12,-	522,-
Pompe électrique TecPump 400 DC 24V	C	510,-	12,-	522,-
Pompe électrique TecPump 600 AC 230V	C	510,-	12,-	522,-
Compteur Z 400, kit d'adaptation pour pompes électriques TecPump 400 DC 12V, 400 DC 24V et 600 AC 230V	C	159,-	9,-	168,-
MT 600, galvanisé à chaud	C	2644,-	165,-	2809,-
Indicateur de niveau	C	220,-	9,-	229,-
Pompe à main K 10 C, pour filetage à fûts, convient pour carburants et diesel	C	95,-	14,-	109,-
Compteur FMT 3 avec affichage digitale et connexions à visser	C	320,-	9,-	329,-
Pompe électrique TecPump 400 DC 12V	C	510,-	12,-	522,-
Pompe électrique TecPump 400 DC 24V	C	510,-	12,-	522,-
Pompe électrique TecPump 600 AC 230V	C	510,-	12,-	522,-
Compteur Z 400, kit d'adaptation pour pompes électriques TecPump 400 DC 12V, 400 DC 24V et 600 AC 230V	C	159,-	9,-	168,-
MT 1000, galvanisé à chaud	C	2858,-	210,-	3068,-
Indicateur de niveau	C	220,-	9,-	229,-
Pompe à main K 10 C, pour filetage à fûts, convient pour carburants et diesel	C	95,-	14,-	109,-
Compteur FMT 3 avec affichage digitale et connexions à visser	C	320,-	9,-	329,-
Pompe électrique TecPump 400 DC 12V	C	510,-	12,-	522,-
Pompe électrique TecPump 400 DC 24V	C	510,-	12,-	522,-
Pompe électrique TecPump 600 AC 230V	C	510,-	12,-	522,-
Compteur Z 400, kit d'adaptation pour pompes électriques TecPump 400 DC 12V, 400 DC 24V et 600 AC 230V	C	159,-	9,-	168,-

MobiCont Type MW	Catégorie	Prix	Frais de transport	Prix franco
MW 800, peint	C	1783,-	165,-	1948,-
Indicateur de niveau	C	220,-	9,-	229,-
Tubulure de remplissage	C	53,-	8,-	61,-
Chauffage de la citerne, 220 W	C	384,-	12,-	396,-

Prix en EURO, hors taxe

Conditions de livraison : en départ usine DE-46354 Südlohn ou DE-38820 Halberstadt, hors emballages

Frais de transport pour une livraison CPT-Luxembourg

Liste de prix 0726 fr-LU

Conteneurs pour matières dangereuses



MobiCont Type MW	Catégorie	Prix	Frais de transport	Prix franco
Garniture de prise	B	67,-	9,-	76,-
Soupape de siphon	D	71,-	8,-	79,-
Soupape de ventilation	C	27,-	8,-	35,-
MW 800, galvanisé à chaud	C	1877,-	165,-	2042,-
Indicateur de niveau	C	220,-	9,-	229,-
Tubulure de remplissage	C	53,-	8,-	61,-
Chauffage de la citerne, 220 W	C	384,-	12,-	396,-
Garniture de prise	B	67,-	9,-	76,-
Soupape de siphon	D	71,-	8,-	79,-
Soupape de ventilation	C	27,-	8,-	35,-

Bac pour déchets spécifiques Type SAF	Catégorie	Prix	Frais de transport	Prix franco
SAF 450, galvanisé à chaud	C	1136,-	sur demande	sur demande
SAF 600, galvanisé à chaud	C	1136,-	sur demande	sur demande
SAF 1000, galvanisé à chaud	C	1136,-	sur demande	sur demande

Bac d'avarie pour déchets spécifiques Type SAG	Catégorie	Prix	Frais de transport	Prix franco
SAG 800, galvanisé à chaud	C	1141,-	165,-	1306,-
SAG 1500, galvanisé à chaud	C	2151,-	sur demande	sur demande
Sacs poubelles en polyéthylène, 25 pièce en rouleau	C	187,-	41,-	228,-
SAG 2100, galvanisé à chaud	C	2257,-	sur demande	sur demande
Sacs poubelles en polyéthylène, 25 pièce en rouleau	C	187,-	41,-	228,-
SAG 2700, galvanisé à chaud	C	2331,-	sur demande	sur demande
Sacs poubelles en polyéthylène, 25 pièce en rouleau	C	187,-	41,-	228,-

Bac pour déchets spécifiques Type SAP	Catégorie	Prix	Frais de transport	Prix franco
SAP 450, galvanisé à chaud	C	953,-	sur demande	sur demande
Sacs poubelles en polyéthylène, 50 pièce en rouleau - 0,085 mm	C	139,-	62,-	201,-
Sacs poubelles en polyéthylène, 50 pièce en rouleau - 0,16 mm	C	246,-	88,-	334,-
SAP 600, galvanisé à chaud	C	953,-	sur demande	sur demande
Sacs poubelles en polyéthylène, 50 pièce en rouleau - 0,085 mm	C	139,-	62,-	201,-
Sacs poubelles en polyéthylène, 50 pièce en rouleau - 0,16 mm	C	246,-	88,-	334,-
SAP 800, galvanisé à chaud	C	953,-	sur demande	sur demande
Sacs poubelles en polyéthylène, 50 pièce en rouleau - 0,085 mm	C	139,-	62,-	201,-
Sacs poubelles en polyéthylène, 50 pièce en rouleau - 0,16 mm	C	246,-	88,-	334,-

Bac pour déchets spécifiques Type SAP-1	Catégorie	Prix	Frais de transport	Prix franco
SAP 450-1, galvanisé à chaud	C	891,-	sur demande	sur demande
Sacs poubelles en polyéthylène, 50 pièce en rouleau - 0,085 mm	C	139,-	62,-	201,-
Sacs poubelles en polyéthylène, 50 pièce en rouleau - 0,16 mm	C	246,-	88,-	334,-
SAP 600-1, galvanisé à chaud	C	891,-	sur demande	sur demande
Sacs poubelles en polyéthylène, 50 pièce en rouleau - 0,085 mm	C	139,-	62,-	201,-
Sacs poubelles en polyéthylène, 50 pièce en rouleau - 0,16 mm	C	246,-	88,-	334,-
SAP 800-1, galvanisé à chaud	C	891,-	sur demande	sur demande
Sacs poubelles en polyéthylène, 50 pièce en rouleau - 0,085 mm	C	139,-	62,-	201,-

Prix en EURO, hors taxe

Conditions de livraison : en départ usine DE-46354 Südlohn ou DE-38820 Halberstadt, hors emballages

Frais de transport pour une livraison CPT-Luxembourg

Liste de prix 0726 fr-LU

Conteneurs pour matières dangereuses



Bac pour déchets spécifiques Type SAP-1	Catégorie	Prix	Frais de transport	Prix franco
Sacs poubelles en polyéthylène, 50 pièce en rouleau - 0,16 mm	C	246,-	88,-	334,-
SAP 800-3, galvanisé à chaud	C	874,-	sur demande	sur demande
Sacs poubelles en polyéthylène, 50 pièce en rouleau - 0,085 mm	C	139,-	62,-	201,-
Sacs poubelles en polyéthylène, 50 pièce en rouleau - 0,16 mm	C	246,-	88,-	334,-
Conteneurs pour batteries usagées Type SAP 600 K	Catégorie	Prix	Frais de transport	Prix franco
SAP 600 K, galvanisé à chaud	C	1286,-	sur demande	sur demande
Conteneurs pour batteries usagées Type SAP 601 K	Catégorie	Prix	Frais de transport	Prix franco
SAP 601 K, galvanisé à chaud	C	1141,-	sur demande	sur demande
Bac pour déchets spécifiques Type SAS	Catégorie	Prix	Frais de transport	Prix franco
SAS 800, galvanisé à chaud	C	963,-	sur demande	sur demande
Conteneurs pour substances nocives Type SF	Catégorie	Prix	Frais de transport	Prix franco
SF 240, galvanisé à chaud	C	sur demande	sur demande	sur demande
Box pour tubes fluorescents Type SL	Catégorie	Prix	Frais de transport	Prix franco
SL 150, peint	C	688,-	120,-	808,-
SL 150, galvanisé à chaud	C	822,-	120,-	942,-
SL 200, peint	C	766,-	120,-	886,-
SL 200, galvanisé à chaud	C	902,-	165,-	1067,-
Box pour tubes fluorescents Type SL-D	Catégorie	Prix	Frais de transport	Prix franco
SL-D 150, peint	C	757,-	120,-	877,-
Insert amovible pour box pour tube fluorescent Type SL-D	C	87,-	10,-	97,-
SL-D 150, galvanisé à chaud	C	880,-	120,-	1000,-
Insert amovible pour box pour tube fluorescent Type SL-D	C	87,-	10,-	97,-
SL-D 200, peint	C	837,-	120,-	957,-
Insert amovible pour box pour tube fluorescent Type SL-D	C	87,-	10,-	97,-
SL-D 200, galvanisé à chaud	C	973,-	120,-	1093,-
Insert amovible pour box pour tube fluorescent Type SL-D	C	87,-	10,-	97,-
Box pour tubes fluorescents Type SL-N	Catégorie	Prix	Frais de transport	Prix franco
SL-N 220, peint	C	861,-	120,-	981,-
SL-N 220, galvanisé à chaud	C	1003,-	120,-	1123,-
Conteneurs pour déchets spécifiques Type SP	Catégorie	Prix	Frais de transport	Prix franco
SP 100, galvanisé à chaud	C	sur demande	sur demande	sur demande
SP 240, galvanisé à chaud	C	sur demande	sur demande	sur demande
Box de transport pour les aérosols Type STB	Catégorie	Prix	Frais de transport	Prix franco
STB 1000, galvanisé à chaud	C	1158,-	sur demande	sur demande
Sacs poubelles en polyéthylène, 50 pièce en rouleau	C	192,-	62,-	254,-

Prix en EURO, hors taxe

Conditions de livraison : en départ usine DE-46354 Südlohn ou DE-38820 Halberstadt, hors emballages

Frais de transport pour une livraison CPT-Luxembourg

Liste de prix 0726 fr-LU

Conteneurs pour matières dangereuses



Box de transport pour les aérosols Type STB	Catégorie	Prix	Frais de transport	Prix franco
Feutre absorbant, 100 pièce	C	366,-	28,-	394,-

Prix en EURO, hors taxe

Conditions des livraisons : en départ usine DE-46354 Südlohn ou DE-38820 Halberstadt, hors emballages

Frais de transport pour une livraison CPT-Luxembourg