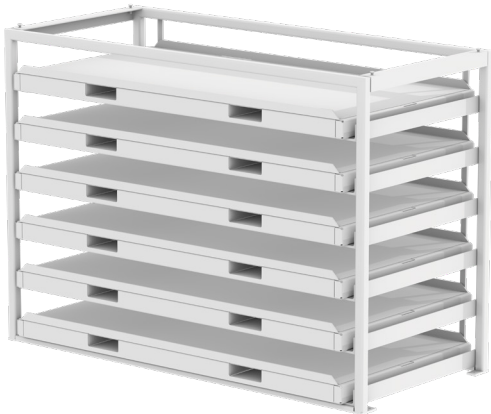
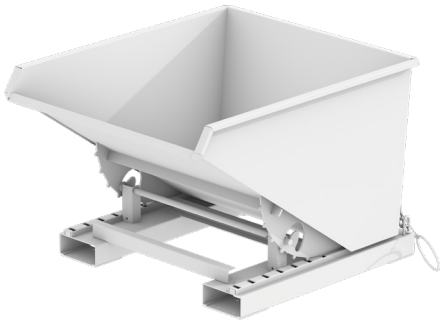


...made by



## PREISLISTE 0726 DE-AT

STAPLER-ANBAUGERÄTE

BETRIEBS-AUSSTATTUNG

UMWELT-LAGERTECHNIK

GEFAHRGUT-CONTAINER

INNOVATION – KONSTRUKTION – PRODUKTION

...seit 1966

## Preisliste 0726 de-AT Stapler-Anbaugeräte

<b>Fassgreifer Typ 3P</b>	<b>Kategorie</b>	<b>Preis</b>	<b>Frachtkosten</b>	<b>Preis inkl. Frachtkosten</b>
<b>3P, lackiert</b>	B	942,-	78,-	1020,-
<b>3P, feuerverzinkt</b>	B	990,-	78,-	1068,-
<b>Kippbehälter Typ 3S</b>	<b>Kategorie</b>	<b>Preis</b>	<b>Frachtkosten</b>	<b>Preis inkl. Frachtkosten</b>
<b>3S 300, lackiert</b>	A	1244,-	145,-	1389,-
Deckel, verzinkt	A	174,-	18,-	192,-
Rollensatz, Polyamid, Tragfähigkeit 1050 kg/Rollensatz	A	136,-	15,-	151,-
<b>3S 300, feuerverzinkt</b>	A	1342,-	206,-	1548,-
Deckel, verzinkt	A	174,-	18,-	192,-
Rollensatz, Polyamid, Tragfähigkeit 1050 kg/Rollensatz	A	136,-	15,-	151,-
<b>3S 600, lackiert</b>	A	1300,-	206,-	1506,-
Deckel, verzinkt	A	196,-	22,-	218,-
Rollensatz, Polyamid, Tragfähigkeit 1050 kg/Rollensatz	A	136,-	15,-	151,-
<b>3S 600, feuerverzinkt</b>	A	1402,-	206,-	1608,-
Deckel, verzinkt	A	196,-	22,-	218,-
Rollensatz, Polyamid, Tragfähigkeit 1050 kg/Rollensatz	A	136,-	15,-	151,-
<b>Kippbehälter Typ 4A</b>	<b>Kategorie</b>	<b>Preis</b>	<b>Frachtkosten</b>	<b>Preis inkl. Frachtkosten</b>
<b>4A 600, lackiert</b>	A	1103,-	145,-	1248,-
Deckel, verzinkt	A	196,-	22,-	218,-
Behälterwanne öl- und wasserdicht verschweißt	A	78,-	0,-	78,-
<b>4A 600, feuerverzinkt</b>	A	1250,-	145,-	1395,-
Deckel, verzinkt	A	196,-	22,-	218,-
Behälterwanne öl- und wasserdicht verschweißt	A	78,-	0,-	78,-
<b>4A 900, lackiert</b>	A	1239,-	206,-	1445,-
Deckel, verzinkt	A	223,-	27,-	250,-
Behälterwanne öl- und wasserdicht verschweißt	A	78,-	0,-	78,-
<b>4A 900, feuerverzinkt</b>	A	1424,-	206,-	1630,-
Deckel, verzinkt	A	223,-	27,-	250,-
Behälterwanne öl- und wasserdicht verschweißt	A	78,-	0,-	78,-
<b>4A 1200, lackiert</b>	A	1327,-	206,-	1533,-
Deckel, verzinkt	A	223,-	26,-	249,-
Behälterwanne öl- und wasserdicht verschweißt	A	121,-	0,-	121,-
<b>4A 1200, feuerverzinkt</b>	A	1558,-	206,-	1764,-
Deckel, verzinkt	A	223,-	26,-	249,-
Behälterwanne öl- und wasserdicht verschweißt	A	121,-	0,-	121,-
<b>Fassgreifer Typ 4P</b>	<b>Kategorie</b>	<b>Preis</b>	<b>Frachtkosten</b>	<b>Preis inkl. Frachtkosten</b>
<b>4P, lackiert</b>	B	578,-	28,-	606,-
<b>4P, feuerverzinkt</b>	B	551,-	28,-	579,-
<b>Fassgreifer Typ 4P-D</b>	<b>Kategorie</b>	<b>Preis</b>	<b>Frachtkosten</b>	<b>Preis inkl. Frachtkosten</b>
<b>4P-D120, lackiert</b>	B	578,-	28,-	606,-
<b>4P-D120, feuerverzinkt</b>	B	551,-	28,-	579,-
<b>4P-D220, lackiert</b>	B	578,-	28,-	606,-

Alle Preise in EURO

Lieferung ab Werk DE-46354 Südlohn / DE-38820 Halberstadt, unverpackt

Frachtkosten für Lieferungen nach Österreich (CPT)

# Preisliste 0726 de-AT

## Stapler-Anbaugeräte



Fassgreifer Typ 4P-D	Kategorie	Preis	Frachtkosten	Preis inkl. Frachtkosten
4P-D220, feuerverzinkt	B	551,-	28,-	579,-
<b>Kippbehälter Typ AK</b>	<b>Kategorie</b>	<b>Preis</b>	<b>Frachtkosten</b>	<b>Preis inkl. Frachtkosten</b>
<b>AK 50, lackiert</b>	A	802,-	145,-	947,-
Deckel, verzinkt	A	140,-	16,-	156,-
Rollensatz, Polyamid, Tragfähigkeit 1050 kg/Rollensatz	A	136,-	15,-	151,-
Behälterwanne öl- und wasserdicht verschweißt	A	78,-	0,-	78,-
<b>AK 50, feuerverzinkt</b>	A	956,-	145,-	1101,-
Deckel, verzinkt	A	140,-	16,-	156,-
Rollensatz, Polyamid, Tragfähigkeit 1050 kg/Rollensatz	A	136,-	15,-	151,-
Behälterwanne öl- und wasserdicht verschweißt	A	78,-	0,-	78,-
<b>AK 75, lackiert</b>	A	897,-	145,-	1042,-
Deckel, verzinkt	A	192,-	21,-	213,-
Rollensatz, Polyamid, Tragfähigkeit 1050 kg/Rollensatz	A	136,-	15,-	151,-
Behälterwanne öl- und wasserdicht verschweißt	A	78,-	0,-	78,-
<b>AK 75, feuerverzinkt</b>	A	1048,-	206,-	1254,-
Deckel, verzinkt	A	192,-	21,-	213,-
Rollensatz, Polyamid, Tragfähigkeit 1050 kg/Rollensatz	A	136,-	15,-	151,-
Behälterwanne öl- und wasserdicht verschweißt	A	78,-	0,-	78,-
<b>AK 100, lackiert</b>	A	970,-	206,-	1176,-
Deckel, verzinkt	A	218,-	26,-	244,-
Rollensatz, Polyamid, Tragfähigkeit 1050 kg/Rollensatz	A	136,-	15,-	151,-
Behälterwanne öl- und wasserdicht verschweißt	A	121,-	0,-	121,-
<b>AK 100, feuerverzinkt</b>	A	1133,-	206,-	1339,-
Deckel, verzinkt	A	218,-	26,-	244,-
Rollensatz, Polyamid, Tragfähigkeit 1050 kg/Rollensatz	A	136,-	15,-	151,-
Behälterwanne öl- und wasserdicht verschweißt	A	121,-	0,-	121,-
<b>AK 150, lackiert</b>	A	1238,-	206,-	1444,-
Deckel, verzinkt	A	305,-	31,-	336,-
Rollensatz, Polyamid, Tragfähigkeit 1050 kg/Rollensatz	A	136,-	15,-	151,-
Behälterwanne öl- und wasserdicht verschweißt	A	121,-	0,-	121,-
<b>AK 150, feuerverzinkt</b>	A	1448,-	206,-	1654,-
Deckel, verzinkt	A	305,-	31,-	336,-
Rollensatz, Polyamid, Tragfähigkeit 1050 kg/Rollensatz	A	136,-	15,-	151,-
Behälterwanne öl- und wasserdicht verschweißt	A	121,-	0,-	121,-
<b>Baustoffbehälter Typ BBG</b>	<b>Kategorie</b>	<b>Preis</b>	<b>Frachtkosten</b>	<b>Preis inkl. Frachtkosten</b>
<b>BBG 100, lackiert</b>	A	405,-	145,-	550,-
Deckel, verzinkt	A	189,-	78,-	267,-
<b>BBG 100, feuerverzinkt</b>	A	496,-	145,-	641,-
Deckel, verzinkt	A	189,-	78,-	267,-
<b>Baustoffbehälter Typ BBK</b>	<b>Kategorie</b>	<b>Preis</b>	<b>Frachtkosten</b>	<b>Preis inkl. Frachtkosten</b>
<b>BBK 100, lackiert</b>	A	496,-	145,-	641,-
Deckel, verzinkt	A	189,-	78,-	267,-
<b>BBK 100, feuerverzinkt</b>	A	571,-	145,-	716,-
Deckel, verzinkt	A	189,-	78,-	267,-

Alle Preise in EURO

Lieferung ab Werk DE-46354 Südlohn / DE-38820 Halberstadt, unverpackt

Frachtkosten für Lieferungen nach Österreich (CPT)

# Preisliste 0726 de-AT

## Stapler-Anbaugeräte



Materialbehälter Typ BBM	Kategorie	Preis	Frachtkosten	Preis inkl. Frachtkosten
BBM 500, lackiert	A	325,-	78,-	403,-
BBM 500, feuerverzinkt	A	359,-	106,-	465,-
Baustoffbehälter Typ BBP	Kategorie	Preis	Frachtkosten	Preis inkl. Frachtkosten
BBP 100, lackiert	A	433,-	106,-	539,-
Deckel, verzinkt	A	189,-	78,-	267,-
Aufnahmezapfen und Winkeleisenarretierung	A	51,-	10,-	61,-
BBP 100, feuerverzinkt	A	511,-	106,-	617,-
Deckel, verzinkt	A	189,-	78,-	267,-
Aufnahmezapfen und Winkeleisenarretierung	A	51,-	10,-	61,-
Kipptraverse für Baustoffbehälter Typ BBT	Kategorie	Preis	Frachtkosten	Preis inkl. Frachtkosten
BBT, lackiert	A	571,-	145,-	716,-
BBT, feuerverzinkt	A	649,-	145,-	794,-
Baustoffcontainer Typ BC	Kategorie	Preis	Frachtkosten	Preis inkl. Frachtkosten
BC 500, lackiert	B	957,-	145,-	1102,-
Deckel, verzinkt	B	143,-	16,-	159,-
Rollensatz, Polyamid, Tragfähigkeit 1350 kg/Rollensatz	A	192,-	15,-	207,-
BC 500, feuerverzinkt	B	1179,-	206,-	1385,-
Deckel, verzinkt	B	143,-	16,-	159,-
Rollensatz, Polyamid, Tragfähigkeit 1350 kg/Rollensatz	A	192,-	15,-	207,-
BC 500 (Steinklammer-Entriegelung), lackiert	B	1026,-	145,-	1171,-
Deckel, verzinkt	B	143,-	16,-	159,-
Rollensatz, Polyamid, Tragfähigkeit 1350 kg/Rollensatz	A	192,-	15,-	207,-
BC 500 (Steinklammer-Entriegelung), feuerverzinkt	B	1250,-	206,-	1456,-
Deckel, verzinkt	B	143,-	16,-	159,-
Rollensatz, Polyamid, Tragfähigkeit 1350 kg/Rollensatz	A	192,-	15,-	207,-
BC 1000, lackiert	B	1043,-	206,-	1249,-
Deckel, verzinkt	B	143,-	16,-	159,-
Rollensatz, Polyamid, Tragfähigkeit 1350 kg/Rollensatz	A	192,-	15,-	207,-
BC 1000, feuerverzinkt	B	1316,-	206,-	1522,-
Deckel, verzinkt	B	143,-	16,-	159,-
Rollensatz, Polyamid, Tragfähigkeit 1350 kg/Rollensatz	A	192,-	15,-	207,-
BC 1000 (Steinklammer-Entriegelung), lackiert	B	1111,-	206,-	1317,-
Deckel, verzinkt	B	143,-	16,-	159,-
Rollensatz, Polyamid, Tragfähigkeit 1350 kg/Rollensatz	A	192,-	15,-	207,-
BC 1000 (Steinklammer-Entriegelung), feuerverzinkt	B	1386,-	206,-	1592,-
Deckel, verzinkt	B	143,-	16,-	159,-
Rollensatz, Polyamid, Tragfähigkeit 1350 kg/Rollensatz	A	192,-	15,-	207,-
Kippbehälter Typ BK	Kategorie	Preis	Frachtkosten	Preis inkl. Frachtkosten
BK 30, lackiert	A	700,-	145,-	845,-
Deckel, verzinkt	A	98,-	18,-	116,-
Rollensatz, Polyamid, Tragfähigkeit 1350 kg/Rollensatz	A	192,-	15,-	207,-
Schwerlast-Rollensatz, Polyamid, Tragfähigkeit 2550 kg/Rollensatz	A	379,-	15,-	394,-
Behälterwanne öl- und wasserdicht verschweißt	A	78,-	0,-	78,-
BK 30, feuerverzinkt	A	984,-	145,-	1129,-
Deckel, verzinkt	A	98,-	18,-	116,-

Alle Preise in EURO

Lieferung ab Werk DE-46354 Südlohn / DE-38820 Halberstadt, unverpackt

Frachtkosten für Lieferungen nach Österreich (CPT)

# Preisliste 0726 de-AT

## Stapler-Anbaugeräte



Kippbehälter Typ BK	Kategorie	Preis	Frachtkosten	Preis inkl. Frachtkosten
Rollensatz, Polyamid, Tragfähigkeit 1350 kg/Rollensatz	A	192,-	15,-	207,-
Schwerlast-Rollensatz, Polyamid, Tragfähigkeit 2550 kg/Rollensatz	A	379,-	15,-	394,-
Behälterwanne öl- und wasserdicht verschweißt	A	78,-	0,-	78,-
<b>BK 50, lackiert</b>	A	984,-	145,-	1129,-
Deckel, verzinkt	A	98,-	20,-	118,-
Rollensatz, Polyamid, Tragfähigkeit 1350 kg/Rollensatz	A	192,-	15,-	207,-
Schwerlast-Rollensatz, Polyamid, Tragfähigkeit 2550 kg/Rollensatz	A	379,-	15,-	394,-
Behälterwanne öl- und wasserdicht verschweißt	A	78,-	0,-	78,-
<b>BK 50, feuerverzinkt</b>	A	1327,-	206,-	1533,-
Deckel, verzinkt	A	98,-	20,-	118,-
Rollensatz, Polyamid, Tragfähigkeit 1350 kg/Rollensatz	A	192,-	15,-	207,-
Schwerlast-Rollensatz, Polyamid, Tragfähigkeit 2550 kg/Rollensatz	A	379,-	15,-	394,-
Behälterwanne öl- und wasserdicht verschweißt	A	78,-	0,-	78,-
<b>BK 80, lackiert</b>	A	1297,-	206,-	1503,-
Deckel, verzinkt	A	144,-	22,-	166,-
Rollensatz, Polyamid, Tragfähigkeit 1350 kg/Rollensatz	A	192,-	15,-	207,-
Schwerlast-Rollensatz, Polyamid, Tragfähigkeit 2550 kg/Rollensatz	A	379,-	15,-	394,-
Behälterwanne öl- und wasserdicht verschweißt	A	78,-	0,-	78,-
<b>BK 80, feuerverzinkt</b>	A	1814,-	206,-	2020,-
Deckel, verzinkt	A	144,-	22,-	166,-
Rollensatz, Polyamid, Tragfähigkeit 1350 kg/Rollensatz	A	192,-	15,-	207,-
Schwerlast-Rollensatz, Polyamid, Tragfähigkeit 2550 kg/Rollensatz	A	379,-	15,-	394,-
Behälterwanne öl- und wasserdicht verschweißt	A	78,-	0,-	78,-
<b>BK 100, lackiert</b>	A	1508,-	206,-	1714,-
Deckel, verzinkt	A	173,-	27,-	200,-
Rollensatz, Polyamid, Tragfähigkeit 1350 kg/Rollensatz	A	192,-	15,-	207,-
Schwerlast-Rollensatz, Polyamid, Tragfähigkeit 2550 kg/Rollensatz	A	379,-	15,-	394,-
Behälterwanne öl- und wasserdicht verschweißt	A	121,-	0,-	121,-
<b>BK 100, feuerverzinkt</b>	A	2070,-	206,-	2276,-
Deckel, verzinkt	A	173,-	27,-	200,-
Rollensatz, Polyamid, Tragfähigkeit 1350 kg/Rollensatz	A	192,-	15,-	207,-
Schwerlast-Rollensatz, Polyamid, Tragfähigkeit 2550 kg/Rollensatz	A	379,-	15,-	394,-
Behälterwanne öl- und wasserdicht verschweißt	A	121,-	0,-	121,-
<b>BK 120, lackiert</b>	A	1640,-	206,-	1846,-
Deckel, verzinkt	A	184,-	32,-	216,-
Rollensatz, Polyamid, Tragfähigkeit 1350 kg/Rollensatz	A	192,-	15,-	207,-
Schwerlast-Rollensatz, Polyamid, Tragfähigkeit 2550 kg/Rollensatz	A	379,-	15,-	394,-
Behälterwanne öl- und wasserdicht verschweißt	A	121,-	0,-	121,-
<b>BK 120, feuerverzinkt</b>	A	2235,-	206,-	2441,-
Deckel, verzinkt	A	184,-	32,-	216,-
Rollensatz, Polyamid, Tragfähigkeit 1350 kg/Rollensatz	A	192,-	15,-	207,-
Schwerlast-Rollensatz, Polyamid, Tragfähigkeit 2550 kg/Rollensatz	A	379,-	15,-	394,-
Behälterwanne öl- und wasserdicht verschweißt	A	121,-	0,-	121,-
<b>BK 150, lackiert</b>	A	1801,-	261,-	2062,-
Deckel, verzinkt	A	211,-	39,-	250,-
Rollensatz, Polyamid, Tragfähigkeit 1350 kg/Rollensatz	A	192,-	15,-	207,-
Schwerlast-Rollensatz, Polyamid, Tragfähigkeit 2550 kg/Rollensatz	A	379,-	15,-	394,-

Alle Preise in EURO

Lieferung ab Werk DE-46354 Südlohn / DE-38820 Halberstadt, unverpackt

Frachtkosten für Lieferungen nach Österreich (CPT)

# Preisliste 0726 de-AT

## Stapler-Anbaugeräte



Kippbehälter Typ BK	Kategorie	Preis	Frachtkosten	Preis inkl. Frachtkosten
Behälterwanne öl- und wasserdicht verschweißt	A	121,-	0,-	121,-
<b>BK 150, feuerverzinkt</b>	A	2444,-	261,-	2705,-
Deckel, verzinkt	A	211,-	39,-	250,-
Rollensatz, Polyamid, Tragfähigkeit 1350 kg/Rollensatz	A	192,-	15,-	207,-
Schwerlast-Rollensatz, Polyamid, Tragfähigkeit 2550 kg/Rollensatz	A	379,-	15,-	394,-
Behälterwanne öl- und wasserdicht verschweißt	A	121,-	0,-	121,-
<b>BK 200, lackiert</b>	A	2240,-	261,-	2501,-
Deckel, verzinkt	A	223,-	106,-	329,-
Rollensatz, Polyamid, Tragfähigkeit 1350 kg/Rollensatz	A	192,-	15,-	207,-
Schwerlast-Rollensatz, Polyamid, Tragfähigkeit 2550 kg/Rollensatz	A	379,-	15,-	394,-
Behälterwanne öl- und wasserdicht verschweißt	A	121,-	0,-	121,-
<b>BK 200, feuerverzinkt</b>	A	3052,-	343,-	3395,-
Deckel, verzinkt	A	223,-	106,-	329,-
Rollensatz, Polyamid, Tragfähigkeit 1350 kg/Rollensatz	A	192,-	15,-	207,-
Schwerlast-Rollensatz, Polyamid, Tragfähigkeit 2550 kg/Rollensatz	A	379,-	15,-	394,-
Behälterwanne öl- und wasserdicht verschweißt	A	121,-	0,-	121,-
Klappbodenbehälter Typ BKB	Kategorie	Preis	Frachtkosten	Preis inkl. Frachtkosten
<b>BKB 500, lackiert</b>	A	763,-	145,-	908,-
Deckel, verzinkt	A	196,-	18,-	214,-
Rollensatz, Polyamid, Tragfähigkeit 1350 kg/Rollensatz	A	192,-	15,-	207,-
<b>BKB 500, feuerverzinkt</b>	A	907,-	145,-	1052,-
Deckel, verzinkt	A	196,-	18,-	214,-
Rollensatz, Polyamid, Tragfähigkeit 1350 kg/Rollensatz	A	192,-	15,-	207,-
<b>BKB 700, lackiert</b>	A	816,-	145,-	961,-
Deckel, verzinkt	A	196,-	18,-	214,-
Rollensatz, Polyamid, Tragfähigkeit 1350 kg/Rollensatz	A	192,-	15,-	207,-
<b>BKB 700, feuerverzinkt</b>	A	960,-	145,-	1105,-
Deckel, verzinkt	A	196,-	18,-	214,-
Rollensatz, Polyamid, Tragfähigkeit 1350 kg/Rollensatz	A	192,-	15,-	207,-
<b>BKB 1000, lackiert</b>	A	865,-	145,-	1010,-
Deckel, verzinkt	A	196,-	18,-	214,-
Rollensatz, Polyamid, Tragfähigkeit 1350 kg/Rollensatz	A	192,-	15,-	207,-
<b>BKB 1000, feuerverzinkt</b>	A	1029,-	145,-	1174,-
Deckel, verzinkt	A	196,-	18,-	214,-
Rollensatz, Polyamid, Tragfähigkeit 1350 kg/Rollensatz	A	192,-	15,-	207,-
Kippbehälter Typ BKC	Kategorie	Preis	Frachtkosten	Preis inkl. Frachtkosten
<b>BKC 200, lackiert</b>	A	2308,-	343,-	2651,-
Deckel, verzinkt	A	450,-	106,-	556,-
Behälterwanne öl- und wasserdicht verschweißt	A	121,-	0,-	121,-
<b>BKC 200, feuerverzinkt</b>	A	3089,-	343,-	3432,-
Deckel, verzinkt	A	450,-	106,-	556,-
Behälterwanne öl- und wasserdicht verschweißt	A	121,-	0,-	121,-
<b>BKC 300, lackiert</b>	A	2558,-	343,-	2901,-
Deckel, verzinkt	A	450,-	106,-	556,-
Behälterwanne öl- und wasserdicht verschweißt	A	121,-	0,-	121,-
<b>BKC 300, feuerverzinkt</b>	A	3367,-	343,-	3710,-

Alle Preise in EURO

Lieferung ab Werk DE-46354 Südlohn / DE-38820 Halberstadt, unverpackt

Frachtkosten für Lieferungen nach Österreich (CPT)

# Preisliste 0726 de-AT

## Stapler-Anbaugeräte



Kippbehälter Typ BKC	Kategorie	Preis	Frachtkosten	Preis inkl. Frachtkosten
Deckel, verzinkt	A	450,-	106,-	556,-
Behälterwanne öl- und wasserdicht verschweißt	A	121,-	0,-	121,-
<b>BKC 400, lackiert</b>	A	3150,-	343,-	3493,-
Deckel, verzinkt	A	450,-	145,-	595,-
Behälterwanne öl- und wasserdicht verschweißt	A	121,-	0,-	121,-
<b>BKC 400, feuerverzinkt</b>	A	4067,-	448,-	4515,-
Deckel, verzinkt	A	450,-	145,-	595,-
Behälterwanne öl- und wasserdicht verschweißt	A	121,-	0,-	121,-
<b>BKC 500, lackiert</b>	A	3659,-	448,-	4107,-
Deckel, verzinkt	A	450,-	145,-	595,-
Behälterwanne öl- und wasserdicht verschweißt	A	121,-	0,-	121,-
<b>BKC 500, feuerverzinkt</b>	A	4641,-	448,-	5089,-
Deckel, verzinkt	A	450,-	145,-	595,-
Behälterwanne öl- und wasserdicht verschweißt	A	121,-	0,-	121,-
Kippbehälter Typ BKC-H	Kategorie	Preis	Frachtkosten	Preis inkl. Frachtkosten
<b>BKC-H 200, lackiert</b>	A	3422,-	343,-	3765,-
Deckel, verzinkt	A	450,-	106,-	556,-
Behälterwanne öl- und wasserdicht verschweißt	A	121,-	0,-	121,-
<b>BKC-H 200, feuerverzinkt</b>	A	4204,-	343,-	4547,-
Deckel, verzinkt	A	450,-	106,-	556,-
Behälterwanne öl- und wasserdicht verschweißt	A	121,-	0,-	121,-
<b>BKC-H 300, lackiert</b>	A	3673,-	343,-	4016,-
Deckel, verzinkt	A	450,-	106,-	556,-
Behälterwanne öl- und wasserdicht verschweißt	A	121,-	0,-	121,-
<b>BKC-H 300, feuerverzinkt</b>	A	4483,-	343,-	4826,-
Deckel, verzinkt	A	450,-	106,-	556,-
Behälterwanne öl- und wasserdicht verschweißt	A	121,-	0,-	121,-
<b>BKC-H 400, lackiert</b>	A	4265,-	343,-	4608,-
Deckel, verzinkt	A	450,-	145,-	595,-
Behälterwanne öl- und wasserdicht verschweißt	A	121,-	0,-	121,-
<b>BKC-H 400, feuerverzinkt</b>	A	5182,-	448,-	5630,-
Deckel, verzinkt	A	450,-	145,-	595,-
Behälterwanne öl- und wasserdicht verschweißt	A	121,-	0,-	121,-
<b>BKC-H 500, lackiert</b>	A	4774,-	448,-	5222,-
Deckel, verzinkt	A	450,-	145,-	595,-
Behälterwanne öl- und wasserdicht verschweißt	A	121,-	0,-	121,-
<b>BKC-H 500, feuerverzinkt</b>	A	5756,-	448,-	6204,-
Deckel, verzinkt	A	450,-	145,-	595,-
Behälterwanne öl- und wasserdicht verschweißt	A	121,-	0,-	121,-
Kippbehälter Typ BKM	Kategorie	Preis	Frachtkosten	Preis inkl. Frachtkosten
<b>BKM 30, lackiert</b>	A	700,-	145,-	845,-
Deckel, verzinkt	A	104,-	18,-	122,-
Rollensatz, Polyamid, Tragfähigkeit 1350 kg/Rollensatz	A	192,-	15,-	207,-
Schwerlast-Rollensatz, Polyamid, Tragfähigkeit 2550 kg/Rollensatz	A	379,-	15,-	394,-
Behälterwanne öl- und wasserdicht verschweißt	A	78,-	0,-	78,-
<b>BKM 30, feuerverzinkt</b>	A	984,-	145,-	1129,-

Alle Preise in EURO

Lieferung ab Werk DE-46354 Südlohn / DE-38820 Halberstadt, unverpackt

Frachtkosten für Lieferungen nach Österreich (CPT)

# Preisliste 0726 de-AT

## Stapler-Anbaugeräte



Kippbehälter Typ BKM	Kategorie	Preis	Frachtkosten	Preis inkl. Frachtkosten
Deckel, verzinkt	A	104,-	18,-	122,-
Rollensatz, Polyamid, Tragfähigkeit 1350 kg/Rollensatz	A	192,-	15,-	207,-
Schwerlast-Rollensatz, Polyamid, Tragfähigkeit 2550 kg/Rollensatz	A	379,-	15,-	394,-
Behälterwanne öl- und wasserdicht verschweißt	A	78,-	0,-	78,-
<b>BKM 50, lackiert</b>	A	984,-	145,-	1129,-
Deckel, verzinkt	A	130,-	21,-	151,-
Rollensatz, Polyamid, Tragfähigkeit 1350 kg/Rollensatz	A	192,-	15,-	207,-
Schwerlast-Rollensatz, Polyamid, Tragfähigkeit 2550 kg/Rollensatz	A	379,-	15,-	394,-
Behälterwanne öl- und wasserdicht verschweißt	A	78,-	0,-	78,-
<b>BKM 50, feuerverzinkt</b>	A	1327,-	145,-	1472,-
Deckel, verzinkt	A	130,-	21,-	151,-
Rollensatz, Polyamid, Tragfähigkeit 1350 kg/Rollensatz	A	192,-	15,-	207,-
Schwerlast-Rollensatz, Polyamid, Tragfähigkeit 2550 kg/Rollensatz	A	379,-	15,-	394,-
Behälterwanne öl- und wasserdicht verschweißt	A	78,-	0,-	78,-
<b>BKM 75, lackiert</b>	A	1246,-	206,-	1452,-
Deckel, verzinkt	A	142,-	22,-	164,-
Rollensatz, Polyamid, Tragfähigkeit 1350 kg/Rollensatz	A	192,-	15,-	207,-
Schwerlast-Rollensatz, Polyamid, Tragfähigkeit 2550 kg/Rollensatz	A	379,-	15,-	394,-
Behälterwanne öl- und wasserdicht verschweißt	A	78,-	0,-	78,-
<b>BKM 75, feuerverzinkt</b>	A	1672,-	206,-	1878,-
Deckel, verzinkt	A	142,-	22,-	164,-
Rollensatz, Polyamid, Tragfähigkeit 1350 kg/Rollensatz	A	192,-	15,-	207,-
Schwerlast-Rollensatz, Polyamid, Tragfähigkeit 2550 kg/Rollensatz	A	379,-	15,-	394,-
Behälterwanne öl- und wasserdicht verschweißt	A	78,-	0,-	78,-
<b>BKM 100, lackiert</b>	A	1508,-	206,-	1714,-
Deckel, verzinkt	A	185,-	27,-	212,-
Rollensatz, Polyamid, Tragfähigkeit 1350 kg/Rollensatz	A	192,-	15,-	207,-
Schwerlast-Rollensatz, Polyamid, Tragfähigkeit 2550 kg/Rollensatz	A	379,-	15,-	394,-
Behälterwanne öl- und wasserdicht verschweißt	A	121,-	0,-	121,-
<b>BKM 100, feuerverzinkt</b>	A	2070,-	206,-	2276,-
Deckel, verzinkt	A	185,-	27,-	212,-
Rollensatz, Polyamid, Tragfähigkeit 1350 kg/Rollensatz	A	192,-	15,-	207,-
Schwerlast-Rollensatz, Polyamid, Tragfähigkeit 2550 kg/Rollensatz	A	379,-	15,-	394,-
Behälterwanne öl- und wasserdicht verschweißt	A	121,-	0,-	121,-
<b>BKM 150, lackiert</b>	A	1801,-	261,-	2062,-
Deckel, verzinkt	A	271,-	36,-	307,-
Rollensatz, Polyamid, Tragfähigkeit 1350 kg/Rollensatz	A	192,-	15,-	207,-
Schwerlast-Rollensatz, Polyamid, Tragfähigkeit 2550 kg/Rollensatz	A	379,-	15,-	394,-
Behälterwanne öl- und wasserdicht verschweißt	A	121,-	0,-	121,-
<b>BKM 150, feuerverzinkt</b>	A	2444,-	261,-	2705,-
Deckel, verzinkt	A	271,-	36,-	307,-
Rollensatz, Polyamid, Tragfähigkeit 1350 kg/Rollensatz	A	192,-	15,-	207,-
Schwerlast-Rollensatz, Polyamid, Tragfähigkeit 2550 kg/Rollensatz	A	379,-	15,-	394,-
Behälterwanne öl- und wasserdicht verschweißt	A	121,-	0,-	121,-
<b>BKM 200, lackiert</b>	A	2240,-	261,-	2501,-
Deckel, verzinkt	A	302,-	106,-	408,-
Rollensatz, Polyamid, Tragfähigkeit 1350 kg/Rollensatz	A	192,-	15,-	207,-

Alle Preise in EURO

Lieferung ab Werk DE-46354 Südlohn / DE-38820 Halberstadt, unverpackt

Frachtkosten für Lieferungen nach Österreich (CPT)

# Preisliste 0726 de-AT

## Stapler-Anbaugeräte



Kippbehälter Typ BKM	Kategorie	Preis	Frachtkosten	Preis inkl. Frachtkosten
Schwerlast-Rollensatz, Polyamid, Tragfähigkeit 2550 kg/Rollensatz	A	379,-	15,-	394,-
Behälterwanne öl- und wasserdicht verschweißt	A	121,-	0,-	121,-
Deckel, verzinkt	A	302,-	106,-	408,-
Rollensatz, Polyamid, Tragfähigkeit 1350 kg/Rollensatz	A	192,-	15,-	207,-
Schwerlast-Rollensatz, Polyamid, Tragfähigkeit 2550 kg/Rollensatz	A	379,-	15,-	394,-
Behälterwanne öl- und wasserdicht verschweißt	A	121,-	0,-	121,-
Traverse für Stapelkipper Typ BKT	Kategorie	Preis	Frachtkosten	Preis inkl. Frachtkosten
<b>BKT 30, lackiert</b>	A	368,-	145,-	513,-
Traversenständer Typ TS, feuerverzinkt	A	78,-	8,-	86,-
<b>BKT 55, lackiert</b>	A	390,-	145,-	535,-
Traversenständer Typ TS, feuerverzinkt	A	78,-	9,-	87,-
<b>BKT 70, lackiert</b>	A	390,-	145,-	535,-
Traversenständer Typ TS, feuerverzinkt	A	78,-	9,-	87,-
<b>BKT 90, lackiert</b>	A	392,-	145,-	537,-
Traversenständer Typ TS, feuerverzinkt	A	78,-	9,-	87,-
<b>BKT 150, lackiert</b>	A	631,-	145,-	776,-
Traversenständer Typ TS, feuerverzinkt	A	78,-	9,-	87,-
<b>BKT 200, lackiert</b>	A	696,-	145,-	841,-
Traversenständer Typ TS, feuerverzinkt	A	78,-	9,-	87,-
Schaufel Typ BSE	Kategorie	Preis	Frachtkosten	Preis inkl. Frachtkosten
<b>BSE 50, lackiert</b>	A	1486,-	206,-	1692,-
<b>BSE 75, lackiert</b>	A	1769,-	206,-	1975,-
<b>BSE 100, lackiert</b>	A	2219,-	261,-	2480,-
<b>BSE 150, lackiert</b>	A	2507,-	261,-	2768,-
<b>BSE 200, lackiert</b>	A	2786,-	343,-	3129,-
<b>BSE 250, lackiert</b>	A	3433,-	396,-	3829,-
Schaufel Typ BSI	Kategorie	Preis	Frachtkosten	Preis inkl. Frachtkosten
<b>BSI 50, lackiert</b>	A	1257,-	145,-	1402,-
<b>BSI 75, lackiert</b>	A	1424,-	206,-	1630,-
<b>BSI 100, lackiert</b>	A	1786,-	206,-	1992,-
Stapelkipper Typ BSK	Kategorie	Preis	Frachtkosten	Preis inkl. Frachtkosten
<b>BSK 30, lackiert</b>	A	265,-	78,-	343,-
Deckel, verzinkt	A	69,-	12,-	81,-
Rollensatz, Polyamid, Tragfähigkeit 1350 kg/Rollensatz	A	192,-	15,-	207,-
Behälterwanne öl- und wasserdicht verschweißt	A	78,-	0,-	78,-
Aufklebersatz, selbstklebend, bestehend aus 5 Aufklebern, mit den Symbolen: Glas, Papier, Kunststoff, Metall, Restmüll	A	29,-	auf Anfrage	auf Anfrage
<b>BSK 30, feuerverzinkt</b>	A	320,-	78,-	398,-
Deckel, verzinkt	A	69,-	12,-	81,-
Rollensatz, Polyamid, Tragfähigkeit 1350 kg/Rollensatz	A	192,-	15,-	207,-
Behälterwanne öl- und wasserdicht verschweißt	A	78,-	0,-	78,-
Aufklebersatz, selbstklebend, bestehend aus 5 Aufklebern, mit den Symbolen: Glas, Papier, Kunststoff, Metall, Restmüll	A	29,-	auf Anfrage	auf Anfrage
<b>BSK 55, lackiert</b>	A	332,-	106,-	438,-
Deckel, verzinkt	A	98,-	15,-	113,-
Rollensatz, Polyamid, Tragfähigkeit 1350 kg/Rollensatz	A	192,-	15,-	207,-

Alle Preise in EURO

Lieferung ab Werk DE-46354 Südlohn / DE-38820 Halberstadt, unverpackt

Frachtkosten für Lieferungen nach Österreich (CPT)

# Preisliste 0726 de-AT

## Stapler-Anbaugeräte



Stapelkipper Typ BSK	Kategorie	Preis	Frachtkosten	Preis inkl. Frachtkosten
Behälterwanne öl- und wasserdicht verschweißt	A	78,-	0,-	78,-
Aufklebersatz, selbstklebend, bestehend aus 5 Aufklebern, mit den Symbolen: Glas, Papier, Kunststoff, Metall, Restmüll	A	29,-	auf Anfrage	auf Anfrage
<b>BSK 55, feuerverzinkt</b>	A	405,-	106,-	511,-
Deckel, verzinkt	A	98,-	15,-	113,-
Rollensatz, Polyamid, Tragfähigkeit 1350 kg/Rollensatz	A	192,-	15,-	207,-
Behälterwanne öl- und wasserdicht verschweißt	A	78,-	0,-	78,-
Aufklebersatz, selbstklebend, bestehend aus 5 Aufklebern, mit den Symbolen: Glas, Papier, Kunststoff, Metall, Restmüll	A	29,-	auf Anfrage	auf Anfrage
<b>BSK 70, lackiert</b>	A	352,-	106,-	458,-
Deckel, verzinkt	A	122,-	15,-	137,-
Rollensatz, Polyamid, Tragfähigkeit 1350 kg/Rollensatz	A	192,-	15,-	207,-
Behälterwanne öl- und wasserdicht verschweißt	A	78,-	0,-	78,-
Aufklebersatz, selbstklebend, bestehend aus 5 Aufklebern, mit den Symbolen: Glas, Papier, Kunststoff, Metall, Restmüll	A	29,-	auf Anfrage	auf Anfrage
<b>BSK 70, feuerverzinkt</b>	A	457,-	106,-	563,-
Deckel, verzinkt	A	122,-	15,-	137,-
Rollensatz, Polyamid, Tragfähigkeit 1350 kg/Rollensatz	A	192,-	15,-	207,-
Behälterwanne öl- und wasserdicht verschweißt	A	78,-	0,-	78,-
Aufklebersatz, selbstklebend, bestehend aus 5 Aufklebern, mit den Symbolen: Glas, Papier, Kunststoff, Metall, Restmüll	A	29,-	auf Anfrage	auf Anfrage
<b>BSK 90, lackiert</b>	A	379,-	106,-	485,-
Deckel, verzinkt	A	166,-	18,-	184,-
Rollensatz, Polyamid, Tragfähigkeit 1350 kg/Rollensatz	A	192,-	15,-	207,-
Behälterwanne öl- und wasserdicht verschweißt	A	78,-	0,-	78,-
Aufklebersatz, selbstklebend, bestehend aus 5 Aufklebern, mit den Symbolen: Glas, Papier, Kunststoff, Metall, Restmüll	A	29,-	auf Anfrage	auf Anfrage
<b>BSK 90, feuerverzinkt</b>	A	487,-	145,-	632,-
Deckel, verzinkt	A	166,-	18,-	184,-
Rollensatz, Polyamid, Tragfähigkeit 1350 kg/Rollensatz	A	192,-	15,-	207,-
Behälterwanne öl- und wasserdicht verschweißt	A	78,-	0,-	78,-
Aufklebersatz, selbstklebend, bestehend aus 5 Aufklebern, mit den Symbolen: Glas, Papier, Kunststoff, Metall, Restmüll	A	29,-	auf Anfrage	auf Anfrage
<b>BSK 150, lackiert</b>	A	871,-	145,-	1016,-
Deckel, verzinkt	A	223,-	21,-	244,-
Rollensatz, Polyamid, Tragfähigkeit 1350 kg/Rollensatz	A	192,-	15,-	207,-
Behälterwanne öl- und wasserdicht verschweißt	A	121,-	0,-	121,-
Aufklebersatz, selbstklebend, bestehend aus 5 Aufklebern, mit den Symbolen: Glas, Papier, Kunststoff, Metall, Restmüll	A	29,-	auf Anfrage	auf Anfrage
<b>BSK 150, feuerverzinkt</b>	A	1019,-	145,-	1164,-
Deckel, verzinkt	A	223,-	21,-	244,-
Rollensatz, Polyamid, Tragfähigkeit 1350 kg/Rollensatz	A	192,-	15,-	207,-
Behälterwanne öl- und wasserdicht verschweißt	A	121,-	0,-	121,-
Aufklebersatz, selbstklebend, bestehend aus 5 Aufklebern, mit den Symbolen: Glas, Papier, Kunststoff, Metall, Restmüll	A	29,-	auf Anfrage	auf Anfrage
<b>BSK 200, lackiert</b>	A	934,-	145,-	1079,-
Deckel, verzinkt	A	284,-	26,-	310,-
Rollensatz, Polyamid, Tragfähigkeit 1350 kg/Rollensatz	A	192,-	15,-	207,-

Alle Preise in EURO

Lieferung ab Werk DE-46354 Südlohn / DE-38820 Halberstadt, unverpackt

Frachtkosten für Lieferungen nach Österreich (CPT)

# Preisliste 0726 de-AT

## Stapler-Anbaugeräte



Stapelkipper Typ BSK	Kategorie	Preis	Frachtkosten	Preis inkl. Frachtkosten
Behälterwanne öl- und wasserdicht verschweißt	A	121,-	0,-	121,-
Aufklebersatz, selbstklebend, bestehend aus 5 Aufklebern, mit den Symbolen: Glas, Papier, Kunststoff, Metall, Restmüll	A	29,-	auf Anfrage	auf Anfrage
<b>BSK 200, feuerverzinkt</b>	A	1169,-	145,-	1314,-
Deckel, verzinkt	A	284,-	26,-	310,-
Rollensatz, Polyamid, Tragfähigkeit 1350 kg/Rollensatz	A	192,-	15,-	207,-
Behälterwanne öl- und wasserdicht verschweißt	A	121,-	0,-	121,-
Aufklebersatz, selbstklebend, bestehend aus 5 Aufklebern, mit den Symbolen: Glas, Papier, Kunststoff, Metall, Restmüll	A	29,-	auf Anfrage	auf Anfrage
Gitterbehälter Typ BSK-G	Kategorie	Preis	Frachtkosten	Preis inkl. Frachtkosten
<b>BSK-G 90, lackiert</b>	A	344,-	106,-	450,-
Deckel, verzinkt	A	166,-	18,-	184,-
Rollensatz, Polyamid, Tragfähigkeit 1350 kg/Rollensatz	A	192,-	15,-	207,-
<b>BSK-G 90, feuerverzinkt</b>	A	419,-	106,-	525,-
Deckel, verzinkt	A	166,-	18,-	184,-
Rollensatz, Polyamid, Tragfähigkeit 1350 kg/Rollensatz	A	192,-	15,-	207,-
Späne-Stapelkipper Typ BSL	Kategorie	Preis	Frachtkosten	Preis inkl. Frachtkosten
<b>BSL 30, lackiert</b>	A	590,-	106,-	696,-
Deckel, verzinkt	A	69,-	12,-	81,-
Rollensatz, Polyamid, Tragfähigkeit 1350 kg/Rollensatz	A	192,-	15,-	207,-
<b>BSL 30, feuerverzinkt</b>	A	679,-	106,-	785,-
Deckel, verzinkt	A	69,-	12,-	81,-
Rollensatz, Polyamid, Tragfähigkeit 1350 kg/Rollensatz	A	192,-	15,-	207,-
<b>BSL 55, lackiert</b>	A	726,-	145,-	871,-
Deckel, verzinkt	A	98,-	15,-	113,-
Rollensatz, Polyamid, Tragfähigkeit 1350 kg/Rollensatz	A	192,-	15,-	207,-
<b>BSL 55, feuerverzinkt</b>	A	852,-	145,-	997,-
Deckel, verzinkt	A	98,-	15,-	113,-
Rollensatz, Polyamid, Tragfähigkeit 1350 kg/Rollensatz	A	192,-	15,-	207,-
<b>BSL 70, lackiert</b>	A	763,-	145,-	908,-
Deckel, verzinkt	A	122,-	15,-	137,-
Rollensatz, Polyamid, Tragfähigkeit 1350 kg/Rollensatz	A	192,-	15,-	207,-
<b>BSL 70, feuerverzinkt</b>	A	912,-	145,-	1057,-
Deckel, verzinkt	A	122,-	15,-	137,-
Rollensatz, Polyamid, Tragfähigkeit 1350 kg/Rollensatz	A	192,-	15,-	207,-
<b>BSL 90, lackiert</b>	A	830,-	145,-	975,-
Deckel, verzinkt	A	166,-	18,-	184,-
Rollensatz, Polyamid, Tragfähigkeit 1350 kg/Rollensatz	A	192,-	15,-	207,-
<b>BSL 90, feuerverzinkt</b>	A	1004,-	145,-	1149,-
Deckel, verzinkt	A	166,-	18,-	184,-
Rollensatz, Polyamid, Tragfähigkeit 1350 kg/Rollensatz	A	192,-	15,-	207,-
<b>BSL 150, lackiert</b>	A	1227,-	145,-	1372,-
Deckel, verzinkt	A	223,-	21,-	244,-
Rollensatz, Polyamid, Tragfähigkeit 1350 kg/Rollensatz	A	192,-	15,-	207,-
<b>BSL 150, feuerverzinkt</b>	A	1490,-	206,-	1696,-
Deckel, verzinkt	A	223,-	21,-	244,-

Alle Preise in EURO

Lieferung ab Werk DE-46354 Südlohn / DE-38820 Halberstadt, unverpackt

Frachtkosten für Lieferungen nach Österreich (CPT)

# Preisliste 0726 de-AT

## Stapler-Anbaugeräte



Späne-Stapelkipper Typ BSL	Kategorie	Preis	Frachtkosten	Preis inkl. Frachtkosten
Rollensatz, Polyamid, Tragfähigkeit 1350 kg/Rollensatz	A	192,-	15,-	207,-
<b>BSL 200, lackiert</b>	A	1327,-	206,-	1533,-
Deckel, verzinkt	A	284,-	26,-	310,-
Rollensatz, Polyamid, Tragfähigkeit 1350 kg/Rollensatz	A	192,-	15,-	207,-
<b>BSL 200, feuerverzinkt</b>	A	1792,-	206,-	1998,-
Deckel, verzinkt	A	284,-	26,-	310,-
Rollensatz, Polyamid, Tragfähigkeit 1350 kg/Rollensatz	A	192,-	15,-	207,-
Schaufel Typ BSM	Kategorie	Preis	Frachtkosten	Preis inkl. Frachtkosten
<b>BSM 50, lackiert</b>	A	1486,-	145,-	1631,-
<b>BSM 75, lackiert</b>	A	1769,-	206,-	1975,-
<b>BSM 100, lackiert</b>	A	2219,-	261,-	2480,-
<b>BSM 150, lackiert</b>	A	2507,-	261,-	2768,-
<b>BSM 200, lackiert</b>	A	2786,-	343,-	3129,-
<b>BSM 250, lackiert</b>	A	3433,-	396,-	3829,-
Späne-Stapelkipper Typ BSS	Kategorie	Preis	Frachtkosten	Preis inkl. Frachtkosten
<b>BSS 30, lackiert</b>	A	422,-	78,-	500,-
Deckel, verzinkt	A	69,-	12,-	81,-
Rollensatz, Polyamid, Tragfähigkeit 1350 kg/Rollensatz	A	192,-	15,-	207,-
<b>BSS 30, feuerverzinkt</b>	A	490,-	78,-	568,-
Deckel, verzinkt	A	69,-	12,-	81,-
Rollensatz, Polyamid, Tragfähigkeit 1350 kg/Rollensatz	A	192,-	15,-	207,-
<b>BSS 55, lackiert</b>	A	523,-	106,-	629,-
Deckel, verzinkt	A	98,-	15,-	113,-
Rollensatz, Polyamid, Tragfähigkeit 1350 kg/Rollensatz	A	192,-	15,-	207,-
<b>BSS 55, feuerverzinkt</b>	A	648,-	106,-	754,-
Deckel, verzinkt	A	98,-	15,-	113,-
Rollensatz, Polyamid, Tragfähigkeit 1350 kg/Rollensatz	A	192,-	15,-	207,-
<b>BSS 70, lackiert</b>	A	561,-	106,-	667,-
Deckel, verzinkt	A	122,-	15,-	137,-
Rollensatz, Polyamid, Tragfähigkeit 1350 kg/Rollensatz	A	192,-	15,-	207,-
<b>BSS 70, feuerverzinkt</b>	A	708,-	145,-	853,-
Deckel, verzinkt	A	122,-	15,-	137,-
Rollensatz, Polyamid, Tragfähigkeit 1350 kg/Rollensatz	A	192,-	15,-	207,-
<b>BSS 90, lackiert</b>	A	597,-	145,-	742,-
Deckel, verzinkt	A	166,-	18,-	184,-
Rollensatz, Polyamid, Tragfähigkeit 1350 kg/Rollensatz	A	192,-	15,-	207,-
<b>BSS 90, feuerverzinkt</b>	A	765,-	145,-	910,-
Deckel, verzinkt	A	166,-	18,-	184,-
Rollensatz, Polyamid, Tragfähigkeit 1350 kg/Rollensatz	A	192,-	15,-	207,-
<b>BSS 150, lackiert</b>	A	907,-	145,-	1052,-
Deckel, verzinkt	A	223,-	21,-	244,-
Rollensatz, Polyamid, Tragfähigkeit 1350 kg/Rollensatz	A	192,-	15,-	207,-
<b>BSS 150, feuerverzinkt</b>	A	1166,-	145,-	1311,-
Deckel, verzinkt	A	223,-	21,-	244,-
Rollensatz, Polyamid, Tragfähigkeit 1350 kg/Rollensatz	A	192,-	15,-	207,-
<b>BSS 200, lackiert</b>	A	1024,-	145,-	1169,-

Alle Preise in EURO

Lieferung ab Werk DE-46354 Südlohn / DE-38820 Halberstadt, unverpackt

Frachtkosten für Lieferungen nach Österreich (CPT)

# Preisliste 0726 de-AT

## Stapler-Anbaugeräte



Späne-Stapelkipper Typ BSS	Kategorie	Preis	Frachtkosten	Preis inkl. Frachtkosten
Deckel, verzinkt	A	284,-	26,-	310,-
Rollensatz, Polyamid, Tragfähigkeit 1350 kg/Rollensatz	A	192,-	15,-	207,-
<b>BSS 200, feuerverzinkt</b>	A	1371,-	206,-	1577,-
Deckel, verzinkt	A	284,-	26,-	310,-
Rollensatz, Polyamid, Tragfähigkeit 1350 kg/Rollensatz	A	192,-	15,-	207,-
Traverse für Stapelkipper Typ BST	Kategorie	Preis	Frachtkosten	Preis inkl. Frachtkosten
<b>BST 30, lackiert</b>	A	332,-	106,-	438,-
Traversenständer Typ TS, feuerverzinkt	A	78,-	8,-	86,-
<b>BST 55, lackiert</b>	A	354,-	106,-	460,-
Traversenständer Typ TS, feuerverzinkt	A	78,-	9,-	87,-
<b>BST 70, lackiert</b>	A	354,-	106,-	460,-
Traversenständer Typ TS, feuerverzinkt	A	78,-	9,-	87,-
<b>BST 90, lackiert</b>	A	368,-	106,-	474,-
Traversenständer Typ TS, feuerverzinkt	A	78,-	9,-	87,-
<b>BST 150, lackiert</b>	A	551,-	145,-	696,-
Traversenständer Typ TS, feuerverzinkt	A	78,-	9,-	87,-
<b>BST 200, lackiert</b>	A	612,-	145,-	757,-
Traversenständer Typ TS, feuerverzinkt	A	78,-	9,-	87,-
Traverse für Stapelkipper Typ BST-H	Kategorie	Preis	Frachtkosten	Preis inkl. Frachtkosten
<b>BST-H 30, lackiert</b>	A	2127,-	145,-	2272,-
Traversenständer Typ TS, feuerverzinkt	A	78,-	8,-	86,-
<b>BST-H 55, lackiert</b>	A	2257,-	145,-	2402,-
Traversenständer Typ TS, feuerverzinkt	A	78,-	8,-	86,-
<b>BST-H 70, lackiert</b>	A	2257,-	145,-	2402,-
Traversenständer Typ TS, feuerverzinkt	A	78,-	8,-	86,-
<b>BST-H 90, lackiert</b>	A	2374,-	145,-	2519,-
Traversenständer Typ TS, feuerverzinkt	A	78,-	8,-	86,-
<b>BST-H 150, lackiert</b>	A	2700,-	206,-	2906,-
Traversenständer Typ TS, feuerverzinkt	A	78,-	9,-	87,-
<b>BST-H 200, lackiert</b>	A	2972,-	206,-	3178,-
Traversenständer Typ TS, feuerverzinkt	A	78,-	9,-	87,-
Traverse für Stapelkipper Typ BST-U	Kategorie	Preis	Frachtkosten	Preis inkl. Frachtkosten
<b>BST-U 30, lackiert</b>	A	956,-	145,-	1101,-
<b>BST-U 55, lackiert</b>	A	1020,-	145,-	1165,-
<b>BST-U 70, lackiert</b>	A	1020,-	145,-	1165,-
<b>BST-U 90, lackiert</b>	A	1047,-	145,-	1192,-
Balken-Traverse Typ BT	Kategorie	Preis	Frachtkosten	Preis inkl. Frachtkosten
<b>BT 3001, lackiert</b>	A	1877,-	226,-	2103,-
Abstellböcke, feuerverzinkt	A	276,-	78,-	354,-
<b>BT 3002, lackiert</b>	A	2117,-	226,-	2343,-
Abstellböcke, feuerverzinkt	A	276,-	78,-	354,-
<b>BT 3003, lackiert</b>	A	2276,-	226,-	2502,-
Abstellböcke, feuerverzinkt	A	276,-	78,-	354,-
<b>BT 3005, lackiert</b>	A	2596,-	287,-	2883,-
Abstellböcke, feuerverzinkt	A	276,-	78,-	354,-

Alle Preise in EURO

Lieferung ab Werk DE-46354 Südlohn / DE-38820 Halberstadt, unverpackt

Frachtkosten für Lieferungen nach Österreich (CPT)

# Preisliste 0726 de-AT

## Stapler-Anbaugeräte



Befülltrichter Typ BTM	Kategorie	Preis	Frachtkosten	Preis inkl. Frachtkosten
BTM, lackiert	A	2461,-	261,-	2722,-
Befülltrichter Typ BTS	Kategorie	Preis	Frachtkosten	Preis inkl. Frachtkosten
BTS, lackiert	A	2107,-	261,-	2368,-
Kasten Typ C	Kategorie	Preis	Frachtkosten	Preis inkl. Frachtkosten
C 30, lackiert	A	422,-	78,-	500,-
C 30, feuerverzinkt	A	463,-	106,-	569,-
C 80, lackiert	A	607,-	106,-	713,-
C 80, feuerverzinkt	A	653,-	106,-	759,-
Spänekasten Typ CS	Kategorie	Preis	Frachtkosten	Preis inkl. Frachtkosten
CS 30, lackiert	A	486,-	106,-	592,-
CS 30, feuerverzinkt	A	532,-	106,-	638,-
CS 80, lackiert	A	717,-	106,-	823,-
CS 80, feuerverzinkt	A	766,-	145,-	911,-
Schaufel Typ DGS	Kategorie	Preis	Frachtkosten	Preis inkl. Frachtkosten
DGS 500, lackiert	A	2655,-	206,-	2861,-
DGS 700, lackiert	A	2685,-	206,-	2891,-
DGS 950, lackiert	A	2723,-	261,-	2984,-
DGS 1200, lackiert	A	2924,-	261,-	3185,-
Kippbehälter Typ DUO	Kategorie	Preis	Frachtkosten	Preis inkl. Frachtkosten
DUO, lackiert	A	1867,-	206,-	2073,-
Deckel, verzinkt	A	236,-	27,-	263,-
Rollensatz, Polyamid, Tragfähigkeit 1350 kg/Rollensatz	A	192,-	15,-	207,-
Aufklebersatz, selbstklebend, bestehend aus 5 Aufklebern, mit den Symbolen: Glas, Papier, Kunststoff, Metall, Restmüll	A	29,-	auf Anfrage	auf Anfrage
Kippbehälter Typ EXPO®	Kategorie	Preis	Frachtkosten	Preis inkl. Frachtkosten
EXPO 150, lackiert	A	608,-	106,-	714,-
Deckel, verzinkt	A	174,-	18,-	192,-
Rollensatz, Polyamid, Tragfähigkeit 1050 kg/Rollensatz	A	156,-	15,-	171,-
Behälterwanne öl- und wasserdicht verschweißt	A	78,-	0,-	78,-
EXPO 150, feuerverzinkt	A	717,-	106,-	823,-
Deckel, verzinkt	A	174,-	18,-	192,-
Rollensatz, Polyamid, Tragfähigkeit 1050 kg/Rollensatz	A	156,-	15,-	171,-
Behälterwanne öl- und wasserdicht verschweißt	A	78,-	0,-	78,-
EXPO 225, lackiert	A	662,-	106,-	768,-
Deckel, verzinkt	A	174,-	18,-	192,-
Rollensatz, Polyamid, Tragfähigkeit 1050 kg/Rollensatz	A	156,-	15,-	171,-
Behälterwanne öl- und wasserdicht verschweißt	A	78,-	0,-	78,-
EXPO 225, feuerverzinkt	A	785,-	106,-	891,-
Deckel, verzinkt	A	174,-	18,-	192,-
Rollensatz, Polyamid, Tragfähigkeit 1050 kg/Rollensatz	A	156,-	15,-	171,-
Behälterwanne öl- und wasserdicht verschweißt	A	78,-	0,-	78,-
EXPO 275, lackiert	A	691,-	106,-	797,-
Deckel, verzinkt	A	174,-	18,-	192,-
Rollensatz, Polyamid, Tragfähigkeit 1050 kg/Rollensatz	A	156,-	15,-	171,-
Behälterwanne öl- und wasserdicht verschweißt	A	78,-	0,-	78,-

Alle Preise in EURO

Lieferung ab Werk DE-46354 Südlohn / DE-38820 Halberstadt, unverpackt

Frachtkosten für Lieferungen nach Österreich (CPT)

# Preisliste 0726 de-AT

## Stapler-Anbaugeräte



Kippbehälter Typ EXPO®	Kategorie	Preis	Frachtkosten	Preis inkl. Frachtkosten
<b>EXPO 275, feuerverzinkt</b>	A	826,-	106,-	932,-
Deckel, verzinkt	A	174,-	18,-	192,-
Rollensatz, Polyamid, Tragfähigkeit 1050 kg/Rollensatz	A	156,-	15,-	171,-
Behälterwanne öl- und wasserdicht verschweißt	A	78,-	0,-	78,-
<b>EXPO 300, lackiert</b>	A	623,-	145,-	768,-
Deckel, verzinkt	A	174,-	18,-	192,-
Rollensatz, Polyamid, Tragfähigkeit 1350 kg/Rollensatz	A	192,-	15,-	207,-
Behälterwanne öl- und wasserdicht verschweißt	A	78,-	0,-	78,-
<b>EXPO 300, feuerverzinkt</b>	A	798,-	145,-	943,-
Deckel, verzinkt	A	174,-	18,-	192,-
Rollensatz, Polyamid, Tragfähigkeit 1350 kg/Rollensatz	A	192,-	15,-	207,-
Behälterwanne öl- und wasserdicht verschweißt	A	78,-	0,-	78,-
<b>EXPO 600, lackiert</b>	A	733,-	145,-	878,-
Deckel, verzinkt	A	196,-	22,-	218,-
Rollensatz, Polyamid, Tragfähigkeit 1350 kg/Rollensatz	A	192,-	15,-	207,-
Behälterwanne öl- und wasserdicht verschweißt	A	78,-	0,-	78,-
<b>EXPO 600, feuerverzinkt</b>	A	879,-	145,-	1024,-
Deckel, verzinkt	A	196,-	22,-	218,-
Rollensatz, Polyamid, Tragfähigkeit 1350 kg/Rollensatz	A	192,-	15,-	207,-
Behälterwanne öl- und wasserdicht verschweißt	A	78,-	0,-	78,-
<b>EXPO 900, lackiert</b>	A	818,-	145,-	963,-
Deckel, verzinkt	A	223,-	27,-	250,-
Rollensatz, Polyamid, Tragfähigkeit 1350 kg/Rollensatz	A	192,-	15,-	207,-
Behälterwanne öl- und wasserdicht verschweißt	A	78,-	0,-	78,-
<b>EXPO 900, feuerverzinkt</b>	A	964,-	145,-	1109,-
Deckel, verzinkt	A	223,-	27,-	250,-
Rollensatz, Polyamid, Tragfähigkeit 1350 kg/Rollensatz	A	192,-	15,-	207,-
Behälterwanne öl- und wasserdicht verschweißt	A	78,-	0,-	78,-
<b>EXPO 1200, lackiert</b>	A	885,-	206,-	1091,-
Deckel, verzinkt	A	223,-	26,-	249,-
Rollensatz, Polyamid, Tragfähigkeit 1350 kg/Rollensatz	A	192,-	15,-	207,-
Behälterwanne öl- und wasserdicht verschweißt	A	121,-	0,-	121,-
<b>EXPO 1200, feuerverzinkt</b>	A	1042,-	206,-	1248,-
Deckel, verzinkt	A	223,-	26,-	249,-
Rollensatz, Polyamid, Tragfähigkeit 1350 kg/Rollensatz	A	192,-	15,-	207,-
Behälterwanne öl- und wasserdicht verschweißt	A	121,-	0,-	121,-
<b>EXPO 1700, lackiert</b>	A	1202,-	206,-	1408,-
Deckel, verzinkt	A	276,-	33,-	309,-
Rollensatz, Polyamid, Tragfähigkeit 1350 kg/Rollensatz	A	192,-	15,-	207,-
Behälterwanne öl- und wasserdicht verschweißt	A	121,-	0,-	121,-
<b>EXPO 1700, feuerverzinkt</b>	A	1435,-	206,-	1641,-
Deckel, verzinkt	A	276,-	33,-	309,-
Rollensatz, Polyamid, Tragfähigkeit 1350 kg/Rollensatz	A	192,-	15,-	207,-
Behälterwanne öl- und wasserdicht verschweißt	A	121,-	0,-	121,-
<b>EXPO 2100, lackiert</b>	A	1325,-	206,-	1531,-
Deckel, verzinkt	A	360,-	36,-	396,-
Rollensatz, Polyamid, Tragfähigkeit 1350 kg/Rollensatz	A	192,-	15,-	207,-

Alle Preise in EURO

Lieferung ab Werk DE-46354 Südlohn / DE-38820 Halberstadt, unverpackt

Frachtkosten für Lieferungen nach Österreich (CPT)

# Preisliste 0726 de-AT

## Stapler-Anbaugeräte



Kippbehälter Typ EXPO®	Kategorie	Preis	Frachtkosten	Preis inkl. Frachtkosten
Behälterwanne öl- und wasserdicht verschweißt	A	121,-	0,-	121,-
<b>EXPO 2100, feuerverzinkt</b>	A	1606,-	206,-	1812,-
Deckel, verzinkt	A	360,-	36,-	396,-
Rollensatz, Polyamid, Tragfähigkeit 1350 kg/Rollensatz	A	192,-	15,-	207,-
Behälterwanne öl- und wasserdicht verschweißt	A	121,-	0,-	121,-
Späne-Kippbehälter Typ EXPO®-E	Kategorie	Preis	Frachtkosten	Preis inkl. Frachtkosten
<b>EXPO-E 150, lackiert</b>	A	729,-	106,-	835,-
Deckel, verzinkt	A	174,-	18,-	192,-
Rollensatz, Polyamid, Tragfähigkeit 1050 kg/Rollensatz	A	156,-	15,-	171,-
<b>EXPO-E 150, feuerverzinkt</b>	A	837,-	106,-	943,-
Deckel, verzinkt	A	174,-	18,-	192,-
Rollensatz, Polyamid, Tragfähigkeit 1050 kg/Rollensatz	A	156,-	15,-	171,-
<b>EXPO-E 225, lackiert</b>	A	782,-	106,-	888,-
Deckel, verzinkt	A	174,-	18,-	192,-
Rollensatz, Polyamid, Tragfähigkeit 1050 kg/Rollensatz	A	156,-	15,-	171,-
<b>EXPO-E 225, feuerverzinkt</b>	A	907,-	106,-	1013,-
Deckel, verzinkt	A	174,-	18,-	192,-
Rollensatz, Polyamid, Tragfähigkeit 1050 kg/Rollensatz	A	156,-	15,-	171,-
<b>EXPO-E 275, lackiert</b>	A	812,-	106,-	918,-
Deckel, verzinkt	A	174,-	18,-	192,-
Rollensatz, Polyamid, Tragfähigkeit 1050 kg/Rollensatz	A	156,-	15,-	171,-
<b>EXPO-E 275, feuerverzinkt</b>	A	944,-	106,-	1050,-
Deckel, verzinkt	A	174,-	18,-	192,-
Rollensatz, Polyamid, Tragfähigkeit 1050 kg/Rollensatz	A	156,-	15,-	171,-
<b>EXPO-E 300, lackiert</b>	A	744,-	145,-	889,-
Deckel, verzinkt	A	174,-	18,-	192,-
Rollensatz, Polyamid, Tragfähigkeit 1350 kg/Rollensatz	A	192,-	15,-	207,-
<b>EXPO-E 300, feuerverzinkt</b>	A	919,-	145,-	1064,-
Deckel, verzinkt	A	174,-	18,-	192,-
Rollensatz, Polyamid, Tragfähigkeit 1350 kg/Rollensatz	A	192,-	15,-	207,-
<b>EXPO-E 600, lackiert</b>	A	853,-	145,-	998,-
Deckel, verzinkt	A	196,-	22,-	218,-
Rollensatz, Polyamid, Tragfähigkeit 1350 kg/Rollensatz	A	192,-	15,-	207,-
<b>EXPO-E 600, feuerverzinkt</b>	A	999,-	145,-	1144,-
Deckel, verzinkt	A	196,-	22,-	218,-
Rollensatz, Polyamid, Tragfähigkeit 1350 kg/Rollensatz	A	192,-	15,-	207,-
<b>EXPO-E 900, lackiert</b>	A	938,-	145,-	1083,-
Deckel, verzinkt	A	223,-	27,-	250,-
Rollensatz, Polyamid, Tragfähigkeit 1350 kg/Rollensatz	A	192,-	15,-	207,-
<b>EXPO-E 900, feuerverzinkt</b>	A	1085,-	145,-	1230,-
Deckel, verzinkt	A	223,-	27,-	250,-
Rollensatz, Polyamid, Tragfähigkeit 1350 kg/Rollensatz	A	192,-	15,-	207,-
<b>EXPO-E 1200, lackiert</b>	A	1048,-	206,-	1254,-
Deckel, verzinkt	A	223,-	26,-	249,-
Rollensatz, Polyamid, Tragfähigkeit 1350 kg/Rollensatz	A	192,-	15,-	207,-
<b>EXPO-E 1200, feuerverzinkt</b>	A	1204,-	206,-	1410,-

Alle Preise in EURO

Lieferung ab Werk DE-46354 Südlohn / DE-38820 Halberstadt, unverpackt

Frachtkosten für Lieferungen nach Österreich (CPT)

# Preisliste 0726 de-AT

## Stapler-Anbaugeräte



Späne-Kippbehälter Typ EXPO®-E	Kategorie	Preis	Frachtkosten	Preis inkl. Frachtkosten
Deckel, verzinkt	A	223,-	26,-	249,-
Rollensatz, Polyamid, Tragfähigkeit 1350 kg/Rollensatz	A	192,-	15,-	207,-
<b>EXPO-E 1700, lackiert</b>	A	1365,-	206,-	1571,-
Deckel, verzinkt	A	276,-	33,-	309,-
Rollensatz, Polyamid, Tragfähigkeit 1350 kg/Rollensatz	A	192,-	15,-	207,-
<b>EXPO-E 1700, feuerverzinkt</b>	A	1598,-	206,-	1804,-
Deckel, verzinkt	A	276,-	33,-	309,-
Rollensatz, Polyamid, Tragfähigkeit 1350 kg/Rollensatz	A	192,-	15,-	207,-
<b>EXPO-E 2100, lackiert</b>	A	1488,-	206,-	1694,-
Deckel, verzinkt	A	360,-	36,-	396,-
Rollensatz, Polyamid, Tragfähigkeit 1350 kg/Rollensatz	A	192,-	15,-	207,-
<b>EXPO-E 2100, feuerverzinkt</b>	A	1768,-	206,-	1974,-
Deckel, verzinkt	A	360,-	36,-	396,-
Rollensatz, Polyamid, Tragfähigkeit 1350 kg/Rollensatz	A	192,-	15,-	207,-
Klappbodenbehälter Typ FB	Kategorie	Preis	Frachtkosten	Preis inkl. Frachtkosten
<b>FB 500, lackiert</b>	A	809,-	145,-	954,-
Deckel, verzinkt	A	196,-	15,-	211,-
Rollensatz, Polyamid, Tragfähigkeit 1350 kg/Rollensatz	A	192,-	15,-	207,-
Zentrierwände, verzinkt	A	116,-	12,-	128,-
<b>FB 500, feuerverzinkt</b>	A	994,-	145,-	1139,-
Deckel, verzinkt	A	196,-	15,-	211,-
Rollensatz, Polyamid, Tragfähigkeit 1350 kg/Rollensatz	A	192,-	15,-	207,-
Zentrierwände, verzinkt	A	116,-	12,-	128,-
<b>FB 750, lackiert</b>	A	880,-	145,-	1025,-
Deckel, verzinkt	A	196,-	15,-	211,-
Rollensatz, Polyamid, Tragfähigkeit 1350 kg/Rollensatz	A	192,-	15,-	207,-
Zentrierwände, verzinkt	A	116,-	12,-	128,-
<b>FB 750, feuerverzinkt</b>	A	1075,-	145,-	1220,-
Deckel, verzinkt	A	196,-	15,-	211,-
Rollensatz, Polyamid, Tragfähigkeit 1350 kg/Rollensatz	A	192,-	15,-	207,-
Zentrierwände, verzinkt	A	116,-	12,-	128,-
<b>FB 1000, lackiert</b>	A	942,-	145,-	1087,-
Deckel, verzinkt	A	238,-	18,-	256,-
Rollensatz, Polyamid, Tragfähigkeit 1350 kg/Rollensatz	A	192,-	15,-	207,-
Zentrierwände, verzinkt	A	116,-	12,-	128,-
<b>FB 1000, feuerverzinkt</b>	A	1157,-	145,-	1302,-
Deckel, verzinkt	A	238,-	18,-	256,-
Rollensatz, Polyamid, Tragfähigkeit 1350 kg/Rollensatz	A	192,-	15,-	207,-
Zentrierwände, verzinkt	A	116,-	12,-	128,-
<b>FB 1500, lackiert</b>	A	1105,-	206,-	1311,-
Deckel, verzinkt	A	351,-	21,-	372,-
Rollensatz, Polyamid, Tragfähigkeit 1350 kg/Rollensatz	A	192,-	15,-	207,-
Zentrierwände, verzinkt	A	116,-	12,-	128,-
<b>FB 1500, feuerverzinkt</b>	A	1392,-	206,-	1598,-
Deckel, verzinkt	A	351,-	21,-	372,-
Rollensatz, Polyamid, Tragfähigkeit 1350 kg/Rollensatz	A	192,-	15,-	207,-

Alle Preise in EURO

Lieferung ab Werk DE-46354 Südlohn / DE-38820 Halberstadt, unverpackt

Frachtkosten für Lieferungen nach Österreich (CPT)

# Preisliste 0726 de-AT

## Stapler-Anbaugeräte



Klappbodenbehälter Typ FB	Kategorie	Preis	Frachtkosten	Preis inkl. Frachtkosten
Zentrierwände, verzinkt	A	116,-	12,-	128,-
<b>FB 2000, lackiert</b>	A	1192,-	206,-	1398,-
Deckel, verzinkt	A	351,-	21,-	372,-
Rollensatz, Polyamid, Tragfähigkeit 1350 kg/Rollensatz	A	192,-	15,-	207,-
Zentrierwände, verzinkt	A	116,-	12,-	128,-
<b>FB 2000, feuerverzinkt</b>	A	1512,-	206,-	1718,-
Deckel, verzinkt	A	351,-	21,-	372,-
Rollensatz, Polyamid, Tragfähigkeit 1350 kg/Rollensatz	A	192,-	15,-	207,-
Zentrierwände, verzinkt	A	116,-	12,-	128,-
Fasskipper Typ FD/L-HK	Kategorie	Preis	Frachtkosten	Preis inkl. Frachtkosten
FD/L-HK, lackiert	B	2324,-	145,-	2469,-
FD/L-HK, feuerverzinkt	B	2765,-	145,-	2910,-
Fasskipper Typ FD/L-K	Kategorie	Preis	Frachtkosten	Preis inkl. Frachtkosten
FD/L-K, lackiert	B	2515,-	145,-	2660,-
FD/L-K, feuerverzinkt	B	2965,-	145,-	3110,-
Fasskipper Typ FD-H	Kategorie	Preis	Frachtkosten	Preis inkl. Frachtkosten
FD-H, lackiert	B	2593,-	106,-	2699,-
FD-H, feuerverzinkt	B	2828,-	106,-	2934,-
Fasskipper Typ FD-HK	Kategorie	Preis	Frachtkosten	Preis inkl. Frachtkosten
FD-HK, lackiert	B	1997,-	106,-	2103,-
FD-HK, feuerverzinkt	B	2237,-	106,-	2343,-
Fasskipper Typ FD-K	Kategorie	Preis	Frachtkosten	Preis inkl. Frachtkosten
FD-K, lackiert	B	2188,-	106,-	2294,-
FD-K, feuerverzinkt	B	2437,-	106,-	2543,-
Fasskipper Typ FD-SK	Kategorie	Preis	Frachtkosten	Preis inkl. Frachtkosten
FD-SK, lackiert	B	1997,-	106,-	2103,-
FD-SK, feuerverzinkt	B	2237,-	106,-	2343,-
Fassheber Typ FH	Kategorie	Preis	Frachtkosten	Preis inkl. Frachtkosten
FH-I 120, lackiert	B	1645,-	106,-	1751,-
FH-I 120, feuerverzinkt	B	1823,-	106,-	1929,-
FH-I 220, lackiert	B	1645,-	106,-	1751,-
FH-I 220, feuerverzinkt	B	1852,-	106,-	1958,-
FH-II 120, lackiert	B	2402,-	106,-	2508,-
FH-II 120, feuerverzinkt	B	2673,-	106,-	2779,-
FH-II 220, lackiert	B	2402,-	106,-	2508,-
FH-II 220, feuerverzinkt	B	2729,-	106,-	2835,-
Fassgreifer Typ FK	Kategorie	Preis	Frachtkosten	Preis inkl. Frachtkosten
FK-I, lackiert	B	1251,-	106,-	1357,-
FK-I, feuerverzinkt	B	1524,-	106,-	1630,-
FK-II, lackiert	B	1488,-	145,-	1633,-
FK-II, feuerverzinkt	B	1882,-	145,-	2027,-
Fassklemme Typ FKL	Kategorie	Preis	Frachtkosten	Preis inkl. Frachtkosten
FKL, lackiert	B	480,-	28,-	508,-

Alle Preise in EURO

Lieferung ab Werk DE-46354 Südlohn / DE-38820 Halberstadt, unverpackt

Frachtkosten für Lieferungen nach Österreich (CPT)

# Preisliste 0726 de-AT

## Stapler-Anbaugeräte



Fasskipper Typ FLEX-HK	Kategorie	Preis	Frachtkosten	Preis inkl. Frachtkosten
FLEX-HK, lackiert	B	2164,-	106,-	2270,-
Regal-Fasspalette Typ RP, verzinkt	B	145,-	28,-	173,-
FLEX-HK, feuerverzinkt	B	2338,-	106,-	2444,-
Regal-Fasspalette Typ RP, verzinkt	B	145,-	28,-	173,-
Fasskipper Typ FLEX-K	Kategorie	Preis	Frachtkosten	Preis inkl. Frachtkosten
FLEX-K, lackiert	B	2363,-	106,-	2469,-
Regal-Fasspalette Typ RP, verzinkt	B	145,-	28,-	173,-
FLEX-K, feuerverzinkt	B	2533,-	106,-	2639,-
Regal-Fasspalette Typ RP, verzinkt	B	145,-	28,-	173,-
Fasstraverse Typ FT/M	Kategorie	Preis	Frachtkosten	Preis inkl. Frachtkosten
FT/M, feuerverzinkt	B	316,-	28,-	344,-
Fasstraverse Typ FT/MK	Kategorie	Preis	Frachtkosten	Preis inkl. Frachtkosten
FT/MK, feuerverzinkt	B	362,-	28,-	390,-
Fasswender Typ FW	Kategorie	Preis	Frachtkosten	Preis inkl. Frachtkosten
FW-I, lackiert	B	1389,-	145,-	1534,-
FW-I, feuerverzinkt	B	1803,-	145,-	1948,-
FW-II, lackiert	B	1945,-	145,-	2090,-
FW-II, feuerverzinkt	B	2533,-	145,-	2678,-
Fasswendezange Typ FWZ	Kategorie	Preis	Frachtkosten	Preis inkl. Frachtkosten
FWZ-60, lackiert	B	1355,-	78,-	1433,-
FWZ-60, verzinkt	B	1335,-	78,-	1413,-
FWZ-200, lackiert	B	1397,-	106,-	1503,-
FWZ-200, verzinkt	B	1376,-	106,-	1482,-
Gabelzinken-Verlängerung Typ GG	Kategorie	Preis	Frachtkosten	Preis inkl. Frachtkosten
GG 80/40 (Länge 1600), lackiert	A	541,-	106,-	647,-
GG 80/40 (Länge 1800), lackiert	A	570,-	106,-	676,-
GG 80/40 (Länge 2000), lackiert	A	601,-	106,-	707,-
GG 100/40 (Länge 1600), lackiert	A	541,-	106,-	647,-
GG 100/40 (Länge 1800), lackiert	A	570,-	106,-	676,-
GG 100/40 (Länge 2000), lackiert	A	601,-	106,-	707,-
GG 100/45 (Länge 1600), lackiert	A	541,-	106,-	647,-
GG 100/45 (Länge 1800), lackiert	A	570,-	106,-	676,-
GG 100/45 (Länge 2000), lackiert	A	601,-	106,-	707,-
GG 100/50 (Länge 1600), lackiert	A	541,-	106,-	647,-
GG 100/50 (Länge 1800), lackiert	A	570,-	106,-	676,-
GG 100/50 (Länge 2000), lackiert	A	601,-	145,-	746,-
GG 120/40 (Länge 1600), lackiert	A	570,-	106,-	676,-
GG 120/40 (Länge 1800), lackiert	A	601,-	145,-	746,-
GG 120/40 (Länge 2000), lackiert	A	645,-	145,-	790,-
GG 120/50 (Länge 1600), lackiert	A	570,-	106,-	676,-
GG 120/50 (Länge 1800), lackiert	A	601,-	145,-	746,-
GG 120/50 (Länge 2000), lackiert	A	645,-	145,-	790,-
GG 125/45 (Länge 1600), lackiert	A	570,-	106,-	676,-
GG 125/45 (Länge 1800), lackiert	A	601,-	145,-	746,-
GG 125/45 (Länge 2000), lackiert	A	645,-	145,-	790,-

Alle Preise in EURO

Lieferung ab Werk DE-46354 Südlohn / DE-38820 Halberstadt, unverpackt

Frachtkosten für Lieferungen nach Österreich (CPT)

# Preisliste 0726 de-AT

## Stapler-Anbaugeräte



Gabelzinken-Verlängerung Typ GG	Kategorie	Preis	Frachtkosten	Preis inkl. Frachtkosten
GG 125/50 (Länge 1600), lackiert	A	570,-	106,-	676,-
GG 125/50 (Länge 1800), lackiert	A	601,-	145,-	746,-
GG 125/50 (Länge 2000), lackiert	A	645,-	145,-	790,-
GG 150/50 (Länge 1600), lackiert	A	634,-	145,-	779,-
GG 150/50 (Länge 1800), lackiert	A	680,-	145,-	825,-
GG 150/50 (Länge 2000), lackiert	A	713,-	145,-	858,-
GG 150/70 (Länge 1600), lackiert	A	634,-	145,-	779,-
GG 150/70 (Länge 1800), lackiert	A	680,-	145,-	825,-
GG 150/70 (Länge 2000), lackiert	A	713,-	145,-	858,-
Gabelzinken-Verlängerung Typ GO	Kategorie	Preis	Frachtkosten	Preis inkl. Frachtkosten
GO 80/40 (Länge 1600), lackiert	A	390,-	78,-	468,-
GO 80/40 (Länge 1800), lackiert	A	396,-	78,-	474,-
GO 80/40 (Länge 2000), lackiert	A	411,-	78,-	489,-
GO 100/40 (Länge 1600), lackiert	A	390,-	78,-	468,-
GO 100/40 (Länge 1800), lackiert	A	396,-	78,-	474,-
GO 100/40 (Länge 2000), lackiert	A	411,-	106,-	517,-
GO 100/45 (Länge 1600), lackiert	A	390,-	78,-	468,-
GO 100/45 (Länge 1800), lackiert	A	396,-	106,-	502,-
GO 100/45 (Länge 2000), lackiert	A	411,-	106,-	517,-
GO 100/50 (Länge 1600), lackiert	A	390,-	78,-	468,-
GO 100/50 (Länge 1800), lackiert	A	396,-	106,-	502,-
GO 100/50 (Länge 2000), lackiert	A	411,-	106,-	517,-
GO 120/40 (Länge 1600), lackiert	A	396,-	78,-	474,-
GO 120/40 (Länge 1800), lackiert	A	418,-	106,-	524,-
GO 120/40 (Länge 2000), lackiert	A	435,-	106,-	541,-
GO 120/50 (Länge 1600), lackiert	A	396,-	106,-	502,-
GO 120/50 (Länge 1800), lackiert	A	418,-	106,-	524,-
GO 120/50 (Länge 2000), lackiert	A	435,-	106,-	541,-
GO 125/45 (Länge 1600), lackiert	A	396,-	106,-	502,-
GO 125/45 (Länge 1800), lackiert	A	418,-	106,-	524,-
GO 125/45 (Länge 2000), lackiert	A	435,-	106,-	541,-
GO 125/50 (Länge 1600), lackiert	A	396,-	106,-	502,-
GO 125/50 (Länge 1800), lackiert	A	418,-	106,-	524,-
GO 125/50 (Länge 2000), lackiert	A	435,-	106,-	541,-
GO 150/50 (Länge 1600), lackiert	A	475,-	106,-	581,-
GO 150/50 (Länge 1800), lackiert	A	516,-	106,-	622,-
GO 150/50 (Länge 2000), lackiert	A	555,-	106,-	661,-
GO 150/70 (Länge 1600), lackiert	A	475,-	106,-	581,-
GO 150/70 (Länge 1800), lackiert	A	516,-	106,-	622,-
GO 150/70 (Länge 2000), lackiert	A	555,-	106,-	661,-
Kippbehälter Typ GU	Kategorie	Preis	Frachtkosten	Preis inkl. Frachtkosten
GU 300, lackiert	A	655,-	145,-	800,-
Deckel, verzinkt	A	98,-	18,-	116,-
Rollensatz, Polyamid, Tragfähigkeit 1350 kg/Rollensatz	A	192,-	15,-	207,-
Behälterwanne öl- und wasserdicht verschweißt	A	78,-	0,-	78,-
Kranösen für Aufnahme mit Kran	A	106,-	8,-	114,-

Alle Preise in EURO

Lieferung ab Werk DE-46354 Südlohn / DE-38820 Halberstadt, unverpackt

Frachtkosten für Lieferungen nach Österreich (CPT)

# Preisliste 0726 de-AT

## Stapler-Anbaugeräte



Kippbehälter Typ GU	Kategorie	Preis	Frachtkosten	Preis inkl. Frachtkosten
Stützfüße, Unterfahrhöhe 100 mm	A	70,-	8,-	78,-
<b>GU 300, feuerverzinkt</b>	A	866,-	145,-	1011,-
Deckel, verzinkt	A	98,-	18,-	116,-
Rollensatz, Polyamid, Tragfähigkeit 1350 kg/Rollensatz	A	192,-	15,-	207,-
Behälterwanne öl- und wasserdicht verschweißt	A	78,-	0,-	78,-
Kranösen für Aufnahme mit Kran	A	106,-	8,-	114,-
Stützfüße, Unterfahrhöhe 100 mm	A	70,-	8,-	78,-
<b>GU 500, lackiert</b>	A	891,-	145,-	1036,-
Deckel, verzinkt	A	98,-	18,-	116,-
Rollensatz, Polyamid, Tragfähigkeit 1350 kg/Rollensatz	A	192,-	15,-	207,-
Behälterwanne öl- und wasserdicht verschweißt	A	78,-	0,-	78,-
Einstellbare Kippbremse	A	464,-	10,-	474,-
Kranösen für Aufnahme mit Kran	A	106,-	8,-	114,-
Stützfüße, Unterfahrhöhe 100 mm	A	70,-	8,-	78,-
<b>GU 500, feuerverzinkt</b>	A	1160,-	145,-	1305,-
Deckel, verzinkt	A	98,-	18,-	116,-
Rollensatz, Polyamid, Tragfähigkeit 1350 kg/Rollensatz	A	192,-	15,-	207,-
Behälterwanne öl- und wasserdicht verschweißt	A	78,-	0,-	78,-
Einstellbare Kippbremse	A	464,-	10,-	474,-
Kranösen für Aufnahme mit Kran	A	106,-	8,-	114,-
Stützfüße, Unterfahrhöhe 100 mm	A	70,-	8,-	78,-
<b>GU 750, lackiert</b>	A	1052,-	145,-	1197,-
Deckel, verzinkt	A	139,-	26,-	165,-
Rollensatz, Polyamid, Tragfähigkeit 1350 kg/Rollensatz	A	192,-	15,-	207,-
Behälterwanne öl- und wasserdicht verschweißt	A	78,-	0,-	78,-
Einstellbare Kippbremse	A	464,-	10,-	474,-
Kranösen für Aufnahme mit Kran	A	106,-	8,-	114,-
Stützfüße, Unterfahrhöhe 100 mm	A	70,-	8,-	78,-
<b>GU 750, feuerverzinkt</b>	A	1371,-	145,-	1516,-
Deckel, verzinkt	A	139,-	26,-	165,-
Rollensatz, Polyamid, Tragfähigkeit 1350 kg/Rollensatz	A	192,-	15,-	207,-
Behälterwanne öl- und wasserdicht verschweißt	A	78,-	0,-	78,-
Einstellbare Kippbremse	A	464,-	10,-	474,-
Kranösen für Aufnahme mit Kran	A	106,-	8,-	114,-
Stützfüße, Unterfahrhöhe 100 mm	A	70,-	8,-	78,-
<b>GU 1000, lackiert</b>	A	1163,-	145,-	1308,-
Deckel, verzinkt	A	192,-	27,-	219,-
Rollensatz, Polyamid, Tragfähigkeit 1350 kg/Rollensatz	A	192,-	15,-	207,-
Behälterwanne öl- und wasserdicht verschweißt	A	121,-	0,-	121,-
Einstellbare Kippbremse	A	464,-	10,-	474,-
Kranösen für Aufnahme mit Kran	A	106,-	8,-	114,-
Stützfüße, Unterfahrhöhe 100 mm	A	70,-	8,-	78,-
<b>GU 1000, feuerverzinkt</b>	A	1647,-	206,-	1853,-
Deckel, verzinkt	A	192,-	27,-	219,-
Rollensatz, Polyamid, Tragfähigkeit 1350 kg/Rollensatz	A	192,-	15,-	207,-
Behälterwanne öl- und wasserdicht verschweißt	A	121,-	0,-	121,-
Einstellbare Kippbremse	A	464,-	10,-	474,-

Alle Preise in EURO

Lieferung ab Werk DE-46354 Südlohn / DE-38820 Halberstadt, unverpackt

Frachtkosten für Lieferungen nach Österreich (CPT)

# Preisliste 0726 de-AT

## Stapler-Anbaugeräte



Kippbehälter Typ GU	Kategorie	Preis	Frachtkosten	Preis inkl. Frachtkosten
Kranösen für Aufnahme mit Kran	A	106,-	8,-	114,-
Stützfüße, Unterfahrhöhe 100 mm	A	70,-	8,-	78,-
<b>GU 1500, lackiert</b>	A	1357,-	206,-	1563,-
Deckel, verzinkt	A	192,-	27,-	219,-
Rollensatz, Polyamid, Tragfähigkeit 1350 kg/Rollensatz	A	192,-	15,-	207,-
Behälterwanne öl- und wasserdicht verschweißt	A	121,-	0,-	121,-
Einstellbare Kippbremse	A	464,-	10,-	474,-
Kranösen für Aufnahme mit Kran	A	106,-	8,-	114,-
Stützfüße, Unterfahrhöhe 100 mm	A	70,-	8,-	78,-
<b>GU 1500, feuerverzinkt</b>	A	1769,-	206,-	1975,-
Deckel, verzinkt	A	192,-	27,-	219,-
Rollensatz, Polyamid, Tragfähigkeit 1350 kg/Rollensatz	A	192,-	15,-	207,-
Behälterwanne öl- und wasserdicht verschweißt	A	121,-	0,-	121,-
Einstellbare Kippbremse	A	464,-	10,-	474,-
Kranösen für Aufnahme mit Kran	A	106,-	8,-	114,-
Stützfüße, Unterfahrhöhe 100 mm	A	70,-	8,-	78,-
<b>GU 2000, lackiert</b>	A	1675,-	206,-	1881,-
Deckel, verzinkt	A	226,-	32,-	258,-
Rollensatz, Polyamid, Tragfähigkeit 1350 kg/Rollensatz	A	192,-	15,-	207,-
Behälterwanne öl- und wasserdicht verschweißt	A	121,-	0,-	121,-
Einstellbare Kippbremse	A	464,-	10,-	474,-
Kranösen für Aufnahme mit Kran	A	106,-	8,-	114,-
Stützfüße, Unterfahrhöhe 100 mm	A	70,-	8,-	78,-
<b>GU 2000, feuerverzinkt</b>	A	2200,-	206,-	2406,-
Deckel, verzinkt	A	226,-	32,-	258,-
Rollensatz, Polyamid, Tragfähigkeit 1350 kg/Rollensatz	A	192,-	15,-	207,-
Behälterwanne öl- und wasserdicht verschweißt	A	121,-	0,-	121,-
Einstellbare Kippbremse	A	464,-	10,-	474,-
Kranösen für Aufnahme mit Kran	A	106,-	8,-	114,-
Stützfüße, Unterfahrhöhe 100 mm	A	70,-	8,-	78,-
<b>Späne-Kippbehälter Typ GU-E</b>	<b>Kategorie</b>	<b>Preis</b>	<b>Frachtkosten</b>	<b>Preis inkl. Frachtkosten</b>
<b>GU-E 300, lackiert</b>	A	775,-	145,-	920,-
Deckel, verzinkt	A	98,-	18,-	116,-
Rollensatz, Polyamid, Tragfähigkeit 1350 kg/Rollensatz	A	192,-	15,-	207,-
Kranösen für Aufnahme mit Kran	A	106,-	8,-	114,-
Stützfüße, Unterfahrhöhe 100 mm	A	70,-	8,-	78,-
<b>GU-E 300, feuerverzinkt</b>	A	986,-	145,-	1131,-
Deckel, verzinkt	A	98,-	18,-	116,-
Rollensatz, Polyamid, Tragfähigkeit 1350 kg/Rollensatz	A	192,-	15,-	207,-
Kranösen für Aufnahme mit Kran	A	106,-	8,-	114,-
Stützfüße, Unterfahrhöhe 100 mm	A	70,-	8,-	78,-
<b>GU-E 500, lackiert</b>	A	1012,-	145,-	1157,-
Deckel, verzinkt	A	98,-	18,-	116,-
Rollensatz, Polyamid, Tragfähigkeit 1350 kg/Rollensatz	A	192,-	15,-	207,-
Einstellbare Kippbremse	A	464,-	10,-	474,-
Kranösen für Aufnahme mit Kran	A	106,-	8,-	114,-

Alle Preise in EURO

Lieferung ab Werk DE-46354 Südlohn / DE-38820 Halberstadt, unverpackt

Frachtkosten für Lieferungen nach Österreich (CPT)

# Preisliste 0726 de-AT

## Stapler-Anbaugeräte



Späne-Kippbehälter Typ GU-E	Kategorie	Preis	Frachtkosten	Preis inkl. Frachtkosten
Stützfüße, Unterfahrhöhe 100 mm	A	70,-	8,-	78,-
<b>GU-E 500, feuerverzinkt</b>	A	1280,-	145,-	1425,-
Deckel, verzinkt	A	98,-	18,-	116,-
Rollensatz, Polyamid, Tragfähigkeit 1350 kg/Rollensatz	A	192,-	15,-	207,-
Einstellbare Kippbremse	A	464,-	10,-	474,-
Kranösen für Aufnahme mit Kran	A	106,-	8,-	114,-
Stützfüße, Unterfahrhöhe 100 mm	A	70,-	8,-	78,-
<b>GU-E 750, lackiert</b>	A	1172,-	145,-	1317,-
Deckel, verzinkt	A	139,-	26,-	165,-
Rollensatz, Polyamid, Tragfähigkeit 1350 kg/Rollensatz	A	192,-	15,-	207,-
Einstellbare Kippbremse	A	464,-	10,-	474,-
Kranösen für Aufnahme mit Kran	A	106,-	8,-	114,-
Stützfüße, Unterfahrhöhe 100 mm	A	70,-	8,-	78,-
<b>GU-E 750, feuerverzinkt</b>	A	1491,-	145,-	1636,-
Deckel, verzinkt	A	139,-	26,-	165,-
Rollensatz, Polyamid, Tragfähigkeit 1350 kg/Rollensatz	A	192,-	15,-	207,-
Einstellbare Kippbremse	A	464,-	10,-	474,-
Kranösen für Aufnahme mit Kran	A	106,-	8,-	114,-
Stützfüße, Unterfahrhöhe 100 mm	A	70,-	8,-	78,-
<b>GU-E 1000, lackiert</b>	A	1325,-	145,-	1470,-
Deckel, verzinkt	A	192,-	27,-	219,-
Rollensatz, Polyamid, Tragfähigkeit 1350 kg/Rollensatz	A	192,-	15,-	207,-
Einstellbare Kippbremse	A	464,-	10,-	474,-
Kranösen für Aufnahme mit Kran	A	106,-	8,-	114,-
Stützfüße, Unterfahrhöhe 100 mm	A	70,-	8,-	78,-
<b>GU-E 1000, feuerverzinkt</b>	A	1810,-	206,-	2016,-
Deckel, verzinkt	A	192,-	27,-	219,-
Rollensatz, Polyamid, Tragfähigkeit 1350 kg/Rollensatz	A	192,-	15,-	207,-
Einstellbare Kippbremse	A	464,-	10,-	474,-
Kranösen für Aufnahme mit Kran	A	106,-	8,-	114,-
Stützfüße, Unterfahrhöhe 100 mm	A	70,-	8,-	78,-
<b>GU-E 1500, lackiert</b>	A	1520,-	206,-	1726,-
Deckel, verzinkt	A	192,-	27,-	219,-
Rollensatz, Polyamid, Tragfähigkeit 1350 kg/Rollensatz	A	192,-	15,-	207,-
Einstellbare Kippbremse	A	464,-	10,-	474,-
Kranösen für Aufnahme mit Kran	A	106,-	8,-	114,-
Stützfüße, Unterfahrhöhe 100 mm	A	70,-	8,-	78,-
<b>GU-E 1500, feuerverzinkt</b>	A	1932,-	206,-	2138,-
Deckel, verzinkt	A	192,-	27,-	219,-
Rollensatz, Polyamid, Tragfähigkeit 1350 kg/Rollensatz	A	192,-	15,-	207,-
Einstellbare Kippbremse	A	464,-	10,-	474,-
Kranösen für Aufnahme mit Kran	A	106,-	8,-	114,-
Stützfüße, Unterfahrhöhe 100 mm	A	70,-	8,-	78,-
<b>GU-E 2000, lackiert</b>	A	1838,-	206,-	2044,-
Deckel, verzinkt	A	226,-	32,-	258,-
Rollensatz, Polyamid, Tragfähigkeit 1350 kg/Rollensatz	A	192,-	15,-	207,-
Einstellbare Kippbremse	A	464,-	10,-	474,-

Alle Preise in EURO

Lieferung ab Werk DE-46354 Südlohn / DE-38820 Halberstadt, unverpackt

Frachtkosten für Lieferungen nach Österreich (CPT)

# Preisliste 0726 de-AT

## Stapler-Anbaugeräte



Späne-Kippbehälter Typ GU-E	Kategorie	Preis	Frachtkosten	Preis inkl. Frachtkosten
Kranösen für Aufnahme mit Kran	A	106,-	8,-	114,-
Stützfüße, Unterfahrhöhe 100 mm	A	70,-	8,-	78,-
<b>GU-E 2000, feuerverzinkt</b>	A	2362,-	206,-	2568,-
Deckel, verzinkt	A	226,-	32,-	258,-
Rollensatz, Polyamid, Tragfähigkeit 1350 kg/Rollensatz	A	192,-	15,-	207,-
Einstellbare Kippbremse	A	464,-	10,-	474,-
Kranösen für Aufnahme mit Kran	A	106,-	8,-	114,-
Stützfüße, Unterfahrhöhe 100 mm	A	70,-	8,-	78,-
Kippbehälter Typ GU-RZ	Kategorie	Preis	Frachtkosten	Preis inkl. Frachtkosten
<b>GU-RZ 30, lackiert</b>	A	699,-	145,-	844,-
Deckel, verzinkt	A	95,-	18,-	113,-
<b>GU-RZ 30, feuerverzinkt</b>	A	779,-	145,-	924,-
Deckel, verzinkt	A	95,-	18,-	113,-
<b>GU-RZ 55, lackiert</b>	A	931,-	145,-	1076,-
Deckel, verzinkt	A	95,-	18,-	113,-
<b>GU-RZ 55, feuerverzinkt</b>	A	1026,-	145,-	1171,-
Deckel, verzinkt	A	95,-	18,-	113,-
Gabelzinken-Schild Typ GZS	Kategorie	Preis	Frachtkosten	Preis inkl. Frachtkosten
<b>GZS, lackiert</b>	F	179,-	28,-	207,-
Klappbodenbehälter Typ HKB	Kategorie	Preis	Frachtkosten	Preis inkl. Frachtkosten
<b>HKB 60, lackiert</b>	A	1078,-	145,-	1223,-
<b>HKB 70, lackiert</b>	A	1140,-	145,-	1285,-
<b>HKB 90, lackiert</b>	A	1417,-	145,-	1562,-
Schaufel Typ HVR	Kategorie	Preis	Frachtkosten	Preis inkl. Frachtkosten
<b>HVR 50, lackiert</b>	A	3393,-	206,-	3599,-
<b>HVR 75, lackiert</b>	A	3976,-	261,-	4237,-
<b>HVR 80 L, lackiert</b>	A	4095,-	261,-	4356,-
<b>HVR 100, lackiert</b>	A	5033,-	343,-	5376,-
<b>HVR 150, lackiert</b>	A	6432,-	343,-	6775,-
Kippomat Typ KG-A	Kategorie	Preis	Frachtkosten	Preis inkl. Frachtkosten
<b>KG-A, feuerverzinkt</b>	A	3218,-	206,-	3424,-
Kippomat Typ KG-B	Kategorie	Preis	Frachtkosten	Preis inkl. Frachtkosten
<b>KG-B, feuerverzinkt</b>	A	3137,-	206,-	3343,-
Kippomat Typ KG-C	Kategorie	Preis	Frachtkosten	Preis inkl. Frachtkosten
<b>KG-C, feuerverzinkt</b>	A	2081,-	145,-	2226,-
Kippmulde Typ KK	Kategorie	Preis	Frachtkosten	Preis inkl. Frachtkosten
<b>KK 250, lackiert</b>	E	484,-	106,-	590,-
Deckel, verzinkt	E	136,-	15,-	151,-
Rollensatz, Polyamid, Tragfähigkeit 1050 kg/Rollensatz	A	136,-	15,-	151,-
Rollensatz, Vollgummi, Tragfähigkeit 615 kg/Rollensatz	E	103,-	15,-	118,-
<b>KK 250, feuerverzinkt</b>	E	534,-	106,-	640,-
Deckel, verzinkt	E	136,-	15,-	151,-
Rollensatz, Polyamid, Tragfähigkeit 1050 kg/Rollensatz	A	136,-	15,-	151,-
Rollensatz, Vollgummi, Tragfähigkeit 615 kg/Rollensatz	E	103,-	15,-	118,-

Alle Preise in EURO

Lieferung ab Werk DE-46354 Südlohn / DE-38820 Halberstadt, unverpackt

Frachtkosten für Lieferungen nach Österreich (CPT)

# Preisliste 0726 de-AT

## Stapler-Anbaugeräte



Kippmulde Typ KK	Kategorie	Preis	Frachtkosten	Preis inkl. Frachtkosten
<b>KK 400, lackiert</b>	E	551,-	106,-	657,-
Deckel, verzinkt	E	156,-	16,-	172,-
Rollensatz, Polyamid, Tragfähigkeit 1050 kg/Rollensatz	A	136,-	15,-	151,-
Rollensatz, Vollgummi, Tragfähigkeit 615 kg/Rollensatz	E	103,-	15,-	118,-
<b>KK 400, feuerverzinkt</b>	E	600,-	106,-	706,-
Deckel, verzinkt	E	156,-	16,-	172,-
Rollensatz, Polyamid, Tragfähigkeit 1050 kg/Rollensatz	A	136,-	15,-	151,-
Rollensatz, Vollgummi, Tragfähigkeit 615 kg/Rollensatz	E	103,-	15,-	118,-
<b>KK 600, lackiert</b>	E	764,-	145,-	909,-
Deckel, verzinkt	E	173,-	20,-	193,-
Rollensatz, Polyamid, Tragfähigkeit 1050 kg/Rollensatz	A	136,-	15,-	151,-
Rollensatz, Vollgummi, Tragfähigkeit 615 kg/Rollensatz	E	103,-	15,-	118,-
<b>KK 600, feuerverzinkt</b>	E	865,-	145,-	1010,-
Rollensatz, Vollgummi, Tragfähigkeit 615 kg/Rollensatz	E	103,-	15,-	118,-
Deckel, verzinkt	E	173,-	20,-	193,-
Rollensatz, Polyamid, Tragfähigkeit 1050 kg/Rollensatz	A	136,-	15,-	151,-
<b>KK 800, lackiert</b>	E	823,-	145,-	968,-
Deckel, verzinkt	E	181,-	21,-	202,-
Rollensatz, Polyamid, Tragfähigkeit 1050 kg/Rollensatz	A	136,-	15,-	151,-
Rollensatz, Vollgummi, Tragfähigkeit 615 kg/Rollensatz	E	103,-	15,-	118,-
<b>KK 800, feuerverzinkt</b>	E	930,-	145,-	1075,-
Deckel, verzinkt	E	181,-	21,-	202,-
Rollensatz, Polyamid, Tragfähigkeit 1050 kg/Rollensatz	A	136,-	15,-	151,-
Rollensatz, Vollgummi, Tragfähigkeit 615 kg/Rollensatz	E	103,-	15,-	118,-
<b>KK 1000, lackiert</b>	E	881,-	145,-	1026,-
Deckel, verzinkt	E	193,-	22,-	215,-
Rollensatz, Polyamid, Tragfähigkeit 1050 kg/Rollensatz	A	136,-	15,-	151,-
Rollensatz, Vollgummi, Tragfähigkeit 615 kg/Rollensatz	E	103,-	15,-	118,-
<b>KK 1000, feuerverzinkt</b>	E	1014,-	145,-	1159,-
Deckel, verzinkt	E	193,-	22,-	215,-
Rollensatz, Polyamid, Tragfähigkeit 1050 kg/Rollensatz	A	136,-	15,-	151,-
Rollensatz, Vollgummi, Tragfähigkeit 615 kg/Rollensatz	E	103,-	15,-	118,-
<b>Kippomat Typ KM</b>	<b>Kategorie</b>	<b>Preis</b>	<b>Frachtkosten</b>	<b>Preis inkl. Frachtkosten</b>
<b>KM, feuerverzinkt</b>	A	3218,-	145,-	3363,-
<b>Kippmulde Typ KN</b>	<b>Kategorie</b>	<b>Preis</b>	<b>Frachtkosten</b>	<b>Preis inkl. Frachtkosten</b>
<b>KN 250, lackiert</b>	E	484,-	106,-	590,-
Deckel, verzinkt	E	136,-	15,-	151,-
Rollensatz, Polyamid, Tragfähigkeit 1050 kg/Rollensatz	A	136,-	15,-	151,-
Rollensatz, Vollgummi, Tragfähigkeit 615 kg/Rollensatz	E	103,-	15,-	118,-
<b>KN 250, feuerverzinkt</b>	E	534,-	106,-	640,-
Deckel, verzinkt	E	136,-	15,-	151,-
Rollensatz, Polyamid, Tragfähigkeit 1050 kg/Rollensatz	A	136,-	15,-	151,-
Rollensatz, Vollgummi, Tragfähigkeit 615 kg/Rollensatz	E	103,-	15,-	118,-
<b>KN 400, lackiert</b>	E	551,-	106,-	657,-
Deckel, verzinkt	E	156,-	16,-	172,-
Rollensatz, Polyamid, Tragfähigkeit 1050 kg/Rollensatz	A	136,-	15,-	151,-

Alle Preise in EURO

Lieferung ab Werk DE-46354 Südlohn / DE-38820 Halberstadt, unverpackt

Frachtkosten für Lieferungen nach Österreich (CPT)

# Preisliste 0726 de-AT

## Stapler-Anbaugeräte



Kippmulde Typ KN	Kategorie	Preis	Frachtkosten	Preis inkl. Frachtkosten
Rollensatz, Vollgummi, Tragfähigkeit 615 kg/Rollensatz	E	103,-	15,-	118,-
<b>KN 400, feuerverzinkt</b>	E	600,-	106,-	706,-
Deckel, verzinkt	E	156,-	16,-	172,-
Rollensatz, Polyamid, Tragfähigkeit 1050 kg/Rollensatz	A	136,-	15,-	151,-
Rollensatz, Vollgummi, Tragfähigkeit 615 kg/Rollensatz	E	103,-	15,-	118,-
Kippmulde Typ KS	Kategorie	Preis	Frachtkosten	Preis inkl. Frachtkosten
<b>KS 400, lackiert</b>	E	900,-	145,-	1045,-
<b>KS 550, lackiert</b>	E	964,-	145,-	1109,-
<b>KS 700, lackiert</b>	E	1024,-	145,-	1169,-
Teleskop-Lader Typ KT	Kategorie	Preis	Frachtkosten	Preis inkl. Frachtkosten
<b>KT 2,5, lackiert</b>	A	1448,-	145,-	1593,-
<b>KT 2,5, feuerverzinkt</b>	A	1763,-	206,-	1969,-
<b>KT 5,0, lackiert</b>	A	1798,-	206,-	2004,-
<b>KT 5,0, feuerverzinkt</b>	A	2242,-	206,-	2448,-
Teleskop-Lader Typ KTH	Kategorie	Preis	Frachtkosten	Preis inkl. Frachtkosten
<b>KTH 2,5, lackiert</b>	A	1748,-	206,-	1954,-
<b>KTH 2,5, feuerverzinkt</b>	A	2068,-	206,-	2274,-
<b>KTH 5,0, lackiert</b>	A	2012,-	206,-	2218,-
<b>KTH 5,0, feuerverzinkt</b>	A	2373,-	206,-	2579,-
Teleskop-Lader Typ KTH-K	Kategorie	Preis	Frachtkosten	Preis inkl. Frachtkosten
<b>KTH-K 2,5, lackiert</b>	A	1606,-	145,-	1751,-
<b>KTH-K 2,5, feuerverzinkt</b>	A	1943,-	145,-	2088,-
<b>KTH-K 5,0, lackiert</b>	A	1852,-	145,-	1997,-
<b>KTH-K 5,0, feuerverzinkt</b>	A	2232,-	206,-	2438,-
Teleskop-Lader Typ KT-K	Kategorie	Preis	Frachtkosten	Preis inkl. Frachtkosten
<b>KT-K 2,5, lackiert</b>	A	1291,-	145,-	1436,-
<b>KT-K 2,5, feuerverzinkt</b>	A	1622,-	145,-	1767,-
<b>KT-K 5,0, lackiert</b>	A	1625,-	145,-	1770,-
<b>KT-K 5,0, feuerverzinkt</b>	A	2092,-	145,-	2237,-
Kastenwagen Typ KW-ET	Kategorie	Preis	Frachtkosten	Preis inkl. Frachtkosten
<b>KW-ET 250, lackiert</b>	E	588,-	106,-	694,-
Deckel, verzinkt	E	136,-	15,-	151,-
<b>KW-ET 250, feuerverzinkt</b>	E	900,-	106,-	1006,-
Deckel, verzinkt	E	136,-	15,-	151,-
<b>KW-ET 400, lackiert</b>	E	648,-	106,-	754,-
Deckel, verzinkt	E	156,-	16,-	172,-
<b>KW-ET 400, feuerverzinkt</b>	E	998,-	106,-	1104,-
Deckel, verzinkt	E	156,-	16,-	172,-
<b>KW-ET 600, lackiert</b>	E	808,-	145,-	953,-
Deckel, verzinkt	E	173,-	20,-	193,-
<b>KW-ET 600, feuerverzinkt</b>	E	1166,-	145,-	1311,-
Deckel, verzinkt	E	173,-	20,-	193,-
<b>KW-ET 1000, lackiert</b>	E	997,-	145,-	1142,-
Deckel, verzinkt	E	193,-	22,-	215,-
<b>KW-ET 1000, feuerverzinkt</b>	E	1591,-	145,-	1736,-

Alle Preise in EURO  
 Lieferung ab Werk DE-46354 Südlohn / DE-38820 Halberstadt, unverpackt  
 Frachtkosten für Lieferungen nach Österreich (CPT)

# Preisliste 0726 de-AT

## Stapler-Anbaugeräte



Kastenwagen Typ KW-ET	Kategorie	Preis	Frachtkosten	Preis inkl. Frachtkosten
Deckel, verzinkt	E	193,-	22,-	215,-
<b>Lastarm Typ LA</b>	<b>Kategorie</b>	<b>Preis</b>	<b>Frachtkosten</b>	<b>Preis inkl. Frachtkosten</b>
LA 1600-1,0, lackiert	A	542,-	78,-	620,-
LA 1600-1,0, feuerverzinkt	A	581,-	106,-	687,-
LA 1600-2,5, lackiert	A	786,-	106,-	892,-
LA 1600-2,5, feuerverzinkt	A	927,-	106,-	1033,-
LA 1600-5,0, lackiert	A	1133,-	145,-	1278,-
LA 1600-5,0, feuerverzinkt	A	1325,-	145,-	1470,-
LA 2400-1,0, lackiert	A	569,-	106,-	675,-
LA 2400-1,0, feuerverzinkt	A	632,-	106,-	738,-
LA 2400-2,5, lackiert	A	877,-	145,-	1022,-
LA 2400-2,5, feuerverzinkt	A	1017,-	145,-	1162,-
LA 2400-5,0, lackiert	A	1250,-	145,-	1395,-
LA 2400-5,0, feuerverzinkt	A	1480,-	145,-	1625,-
LA 25-1,0, lackiert	A	632,-	78,-	710,-
LA 25-1,0, feuerverzinkt	A	683,-	78,-	761,-
<b>Lastarm Typ LAT</b>	<b>Kategorie</b>	<b>Preis</b>	<b>Frachtkosten</b>	<b>Preis inkl. Frachtkosten</b>
LAT 25-1,0, lackiert	A	766,-	106,-	872,-
LAT 25-1,0, feuerverzinkt	A	838,-	106,-	944,-
<b>Scherengreifer Typ LG</b>	<b>Kategorie</b>	<b>Preis</b>	<b>Frachtkosten</b>	<b>Preis inkl. Frachtkosten</b>
LG 60, lackiert	B	245,-	28,-	273,-
LG 60, verzinkt	B	223,-	28,-	251,-
LG 200, lackiert	B	245,-	28,-	273,-
LG 200, verzinkt	B	223,-	28,-	251,-
<b>Langgutkipper Typ LGK</b>	<b>Kategorie</b>	<b>Preis</b>	<b>Frachtkosten</b>	<b>Preis inkl. Frachtkosten</b>
LGK, lackiert	A	1376,-	145,-	1521,-
Rollensatz, Polyamid, Tragfähigkeit 1350 kg/Rollensatz	A	192,-	15,-	207,-
LGK, feuerverzinkt	A	1676,-	145,-	1821,-
Rollensatz, Polyamid, Tragfähigkeit 1350 kg/Rollensatz	A	192,-	15,-	207,-
<b>Langguttraverse Typ LGT</b>	<b>Kategorie</b>	<b>Preis</b>	<b>Frachtkosten</b>	<b>Preis inkl. Frachtkosten</b>
LGT 1,5, lackiert	A	1929,-	206,-	2135,-
LGT 1,5, feuerverzinkt	A	2263,-	206,-	2469,-
LGT 2,5, lackiert	A	2164,-	auf Anfrage	auf Anfrage
LGT 2,5, feuerverzinkt	A	2590,-	auf Anfrage	auf Anfrage
LGT 3,5, lackiert	A	2989,-	auf Anfrage	auf Anfrage
LGT 3,5, feuerverzinkt	A	3670,-	auf Anfrage	auf Anfrage
LGT 4,5, lackiert	A	3302,-	auf Anfrage	auf Anfrage
LGT 4,5, feuerverzinkt	A	4071,-	auf Anfrage	auf Anfrage
<b>Fasszange Typ LGZ</b>	<b>Kategorie</b>	<b>Preis</b>	<b>Frachtkosten</b>	<b>Preis inkl. Frachtkosten</b>
LGZ 60, lackiert	B	225,-	28,-	253,-
LGZ 60, verzinkt	B	211,-	28,-	239,-
LGZ 200, lackiert	B	225,-	28,-	253,-
LGZ 200, verzinkt	B	211,-	28,-	239,-

Alle Preise in EURO

Lieferung ab Werk DE-46354 Südlohn / DE-38820 Halberstadt, unverpackt

Frachtkosten für Lieferungen nach Österreich (CPT)

# Preisliste 0726 de-AT

## Stapler-Anbaugeräte



Lasthaken Typ LH	Kategorie	Preis	Frachtkosten	Preis inkl. Frachtkosten
LH-I 1,0, lackiert	A	199,-	28,-	227,-
LH-I 1,0, feuerverzinkt	A	223,-	28,-	251,-
LH-I 1,5, lackiert	A	218,-	28,-	246,-
LH-I 1,5, feuerverzinkt	A	242,-	28,-	270,-
LH-I 2,0, lackiert	A	229,-	28,-	257,-
LH-I 2,0, feuerverzinkt	A	254,-	28,-	282,-
LH-I 2,5, lackiert	A	255,-	28,-	283,-
LH-I 2,5, feuerverzinkt	A	279,-	28,-	307,-
LH-I 3,0, lackiert	A	331,-	28,-	359,-
LH-I 3,0, feuerverzinkt	A	356,-	28,-	384,-
LH-II 1,5, lackiert	A	329,-	28,-	357,-
LH-II 1,5, feuerverzinkt	A	378,-	28,-	406,-
LH-II 2,5, lackiert	A	434,-	28,-	462,-
LH-II 2,5, feuerverzinkt	A	516,-	28,-	544,-
LH-II 5,0, lackiert	A	720,-	78,-	798,-
LH-II 5,0, feuerverzinkt	A	808,-	78,-	886,-
LH-II 7,5, lackiert	A	856,-	78,-	934,-
LH-II 7,5, feuerverzinkt	A	949,-	78,-	1027,-
Langgutseitenlader Typ LSL	Kategorie	Preis	Frachtkosten	Preis inkl. Frachtkosten
LSL, lackiert	A	1141,-	145,-	1286,-
LSL, feuerverzinkt	A	1310,-	145,-	1455,-
Langgutseitenwagen Typ LSW	Kategorie	Preis	Frachtkosten	Preis inkl. Frachtkosten
LSW 1,3, lackiert	A	953,-	106,-	1059,-
LSW 1,3, feuerverzinkt	A	1017,-	145,-	1162,-
LSW 2,5, lackiert	A	1132,-	106,-	1238,-
LSW 2,5, feuerverzinkt	A	1197,-	145,-	1342,-
Arbeitsbühne Typ MB-A	Kategorie	Preis	Frachtkosten	Preis inkl. Frachtkosten
MB-A, lackiert	A	1387,-	145,-	1532,-
Rollensatz, Polyamid, Tragfähigkeit 1050 kg/Rollensatz	A	136,-	15,-	151,-
Arbeitsbühne Typ MB-A/D	Kategorie	Preis	Frachtkosten	Preis inkl. Frachtkosten
MB-A/D, lackiert	A	1458,-	145,-	1603,-
Rollensatz, Polyamid, Tragfähigkeit 1050 kg/Rollensatz	A	136,-	15,-	151,-
Arbeitsbühne Typ MB-A/D/L	Kategorie	Preis	Frachtkosten	Preis inkl. Frachtkosten
MB-A/D/L, lackiert	A	1646,-	145,-	1791,-
Rollensatz, Polyamid, Tragfähigkeit 1050 kg/Rollensatz	A	136,-	15,-	151,-
Arbeitsbühne Typ MB-A/L	Kategorie	Preis	Frachtkosten	Preis inkl. Frachtkosten
MB-A/L, lackiert	A	1575,-	145,-	1720,-
Rollensatz, Polyamid, Tragfähigkeit 1050 kg/Rollensatz	A	136,-	15,-	151,-
Arbeitsbühne Typ MB-K-IV	Kategorie	Preis	Frachtkosten	Preis inkl. Frachtkosten
MB-K-IV, lackiert	A	2012,-	198,-	2210,-
Mini-Kippbehälter Typ MGU	Kategorie	Preis	Frachtkosten	Preis inkl. Frachtkosten
MGU 230, lackiert	A	569,-	106,-	675,-
Deckel, verzinkt	A	131,-	18,-	149,-
Rollensatz, Polyamid, Tragfähigkeit 1050 kg/Rollensatz	A	156,-	15,-	171,-

Alle Preise in EURO

Lieferung ab Werk DE-46354 Südlohn / DE-38820 Halberstadt, unverpackt

Frachtkosten für Lieferungen nach Österreich (CPT)

# Preisliste 0726 de-AT

## Stapler-Anbaugeräte



Mini-Kippbehälter Typ MGU	Kategorie	Preis	Frachtkosten	Preis inkl. Frachtkosten
Behälterwanne öl- und wasserdicht verschweißt	A	78,-	0,-	78,-
<b>MGU 230, feuerverzinkt</b>	A	655,-	145,-	800,-
Deckel, verzinkt	A	131,-	18,-	149,-
Rollensatz, Polyamid, Tragfähigkeit 1050 kg/Rollensatz	A	156,-	15,-	171,-
Behälterwanne öl- und wasserdicht verschweißt	A	78,-	0,-	78,-
<b>MGU 270, lackiert</b>	A	621,-	145,-	766,-
Deckel, verzinkt	A	131,-	18,-	149,-
Rollensatz, Polyamid, Tragfähigkeit 1050 kg/Rollensatz	A	156,-	15,-	171,-
Behälterwanne öl- und wasserdicht verschweißt	A	78,-	0,-	78,-
<b>MGU 270, feuerverzinkt</b>	A	729,-	145,-	874,-
Deckel, verzinkt	A	131,-	18,-	149,-
Rollensatz, Polyamid, Tragfähigkeit 1050 kg/Rollensatz	A	156,-	15,-	171,-
Behälterwanne öl- und wasserdicht verschweißt	A	78,-	0,-	78,-
<b>MGU 460, lackiert</b>	A	815,-	145,-	960,-
Deckel, verzinkt	A	169,-	22,-	191,-
Rollensatz, Polyamid, Tragfähigkeit 1050 kg/Rollensatz	A	156,-	15,-	171,-
Behälterwanne öl- und wasserdicht verschweißt	A	78,-	0,-	78,-
<b>MGU 460, feuerverzinkt</b>	A	967,-	145,-	1112,-
Deckel, verzinkt	A	169,-	22,-	191,-
Rollensatz, Polyamid, Tragfähigkeit 1050 kg/Rollensatz	A	156,-	15,-	171,-
Behälterwanne öl- und wasserdicht verschweißt	A	78,-	0,-	78,-
<b>MGU 610, lackiert</b>	A	919,-	145,-	1064,-
Deckel, verzinkt	A	181,-	26,-	207,-
Rollensatz, Polyamid, Tragfähigkeit 1050 kg/Rollensatz	A	156,-	15,-	171,-
Behälterwanne öl- und wasserdicht verschweißt	A	78,-	0,-	78,-
<b>MGU 610, feuerverzinkt</b>	A	1089,-	145,-	1234,-
Deckel, verzinkt	A	181,-	26,-	207,-
Rollensatz, Polyamid, Tragfähigkeit 1050 kg/Rollensatz	A	156,-	15,-	171,-
Behälterwanne öl- und wasserdicht verschweißt	A	78,-	0,-	78,-
<b>Mülltonnen-Heber Typ MH</b>	<b>Kategorie</b>	<b>Preis</b>	<b>Frachtkosten</b>	<b>Preis inkl. Frachtkosten</b>
<b>MH-I, lackiert</b>	A	657,-	106,-	763,-
<b>MH-II, lackiert</b>	A	725,-	106,-	831,-
<b>MH-III, lackiert</b>	A	784,-	106,-	890,-
<b>Mülltonnen-Kipper Typ MK</b>	<b>Kategorie</b>	<b>Preis</b>	<b>Frachtkosten</b>	<b>Preis inkl. Frachtkosten</b>
<b>MK 120, lackiert</b>	A	1273,-	106,-	1379,-
<b>MK 240, lackiert</b>	A	1273,-	106,-	1379,-
<b>Mülltonnen-Kipper Typ MK-H</b>	<b>Kategorie</b>	<b>Preis</b>	<b>Frachtkosten</b>	<b>Preis inkl. Frachtkosten</b>
<b>MK-H 120, lackiert</b>	A	1902,-	106,-	2008,-
<b>MK-H 240, lackiert</b>	A	1902,-	145,-	2047,-
<b>Mini-Klappbodenbehälter Typ MSB</b>	<b>Kategorie</b>	<b>Preis</b>	<b>Frachtkosten</b>	<b>Preis inkl. Frachtkosten</b>
<b>MSB 150, lackiert</b>	A	636,-	78,-	714,-
Rollensatz, Polyamid, Tragfähigkeit 1050 kg/Rollensatz	A	156,-	15,-	171,-
Zentrierwände, verzinkt	A	73,-	12,-	85,-
<b>MSB 150, feuerverzinkt</b>	A	746,-	106,-	852,-
Rollensatz, Polyamid, Tragfähigkeit 1050 kg/Rollensatz	A	156,-	15,-	171,-

Alle Preise in EURO

Lieferung ab Werk DE-46354 Südlohn / DE-38820 Halberstadt, unverpackt

Frachtkosten für Lieferungen nach Österreich (CPT)

# Preisliste 0726 de-AT

## Stapler-Anbaugeräte



Mini-Klappbodenbehälter Typ MSB	Kategorie	Preis	Frachtkosten	Preis inkl. Frachtkosten
Zentrierwände, verzinkt	A	73,-	12,-	85,-
<b>MSB 250, lackiert</b>	A	690,-	106,-	796,-
Rollensatz, Polyamid, Tragfähigkeit 1050 kg/Rollensatz	A	156,-	15,-	171,-
Zentrierwände, verzinkt	A	73,-	12,-	85,-
<b>MSB 250, feuerverzinkt</b>	A	826,-	106,-	932,-
Rollensatz, Polyamid, Tragfähigkeit 1050 kg/Rollensatz	A	156,-	15,-	171,-
Zentrierwände, verzinkt	A	73,-	12,-	85,-
<b>MSB 400, lackiert</b>	A	850,-	106,-	956,-
Rollensatz, Polyamid, Tragfähigkeit 1050 kg/Rollensatz	A	156,-	15,-	171,-
Zentrierwände, verzinkt	A	73,-	12,-	85,-
<b>MSB 400, feuerverzinkt</b>	A	1018,-	145,-	1163,-
Rollensatz, Polyamid, Tragfähigkeit 1050 kg/Rollensatz	A	156,-	15,-	171,-
Zentrierwände, verzinkt	A	73,-	12,-	85,-
Kippbehälter Typ NK	Kategorie	Preis	Frachtkosten	Preis inkl. Frachtkosten
<b>NK 30, lackiert</b>	A	700,-	145,-	845,-
Deckel, verzinkt	A	98,-	15,-	113,-
Rollensatz, Polyamid, Tragfähigkeit 1350 kg/Rollensatz	A	192,-	15,-	207,-
Behälterwanne öl- und wasserdicht verschweißt	A	78,-	0,-	78,-
<b>NK 30, feuerverzinkt</b>	A	984,-	145,-	1129,-
Deckel, verzinkt	A	98,-	15,-	113,-
Rollensatz, Polyamid, Tragfähigkeit 1350 kg/Rollensatz	A	192,-	15,-	207,-
Behälterwanne öl- und wasserdicht verschweißt	A	78,-	0,-	78,-
<b>NK 50, lackiert</b>	A	984,-	145,-	1129,-
Deckel, verzinkt	A	98,-	18,-	116,-
Rollensatz, Polyamid, Tragfähigkeit 1350 kg/Rollensatz	A	192,-	15,-	207,-
Behälterwanne öl- und wasserdicht verschweißt	A	78,-	0,-	78,-
<b>NK 50, feuerverzinkt</b>	A	1327,-	145,-	1472,-
Deckel, verzinkt	A	98,-	18,-	116,-
Rollensatz, Polyamid, Tragfähigkeit 1350 kg/Rollensatz	A	192,-	15,-	207,-
Behälterwanne öl- und wasserdicht verschweißt	A	78,-	0,-	78,-
<b>NK 75, lackiert</b>	A	1115,-	206,-	1321,-
Deckel, verzinkt	A	142,-	22,-	164,-
Rollensatz, Polyamid, Tragfähigkeit 1350 kg/Rollensatz	A	192,-	15,-	207,-
Behälterwanne öl- und wasserdicht verschweißt	A	78,-	0,-	78,-
<b>NK 75, feuerverzinkt</b>	A	1743,-	206,-	1949,-
Deckel, verzinkt	A	142,-	22,-	164,-
Rollensatz, Polyamid, Tragfähigkeit 1350 kg/Rollensatz	A	192,-	15,-	207,-
Behälterwanne öl- und wasserdicht verschweißt	A	78,-	0,-	78,-
<b>NK 100, lackiert</b>	A	1508,-	206,-	1714,-
Deckel, verzinkt	A	173,-	27,-	200,-
Rollensatz, Polyamid, Tragfähigkeit 1350 kg/Rollensatz	A	192,-	15,-	207,-
Behälterwanne öl- und wasserdicht verschweißt	A	121,-	0,-	121,-
<b>NK 100, feuerverzinkt</b>	A	2070,-	206,-	2276,-
Deckel, verzinkt	A	173,-	27,-	200,-
Rollensatz, Polyamid, Tragfähigkeit 1350 kg/Rollensatz	A	192,-	15,-	207,-
Behälterwanne öl- und wasserdicht verschweißt	A	121,-	0,-	121,-

Alle Preise in EURO

Lieferung ab Werk DE-46354 Südlohn / DE-38820 Halberstadt, unverpackt

Frachtkosten für Lieferungen nach Österreich (CPT)

# Preisliste 0726 de-AT

## Stapler-Anbaugeräte



<b>Rundbehälter Typ RB</b>	<b>Kategorie</b>	<b>Preis</b>	<b>Frachtkosten</b>	<b>Preis inkl. Frachtkosten</b>
<b>RB 300, lackiert</b>	A	679,-	106,-	785,-
Deckel, Aluminium	A	160,-	14,-	174,-
Rollensatz, Polyamid, Tragfähigkeit 1050 kg/Rollensatz	A	156,-	15,-	171,-
<b>RB 450, lackiert</b>	A	793,-	106,-	899,-
Deckel, Aluminium	A	160,-	14,-	174,-
Rollensatz, Polyamid, Tragfähigkeit 1050 kg/Rollensatz	A	156,-	15,-	171,-
<b>Kippbehälter Typ RD</b>	<b>Kategorie</b>	<b>Preis</b>	<b>Frachtkosten</b>	<b>Preis inkl. Frachtkosten</b>
<b>RD 750, lackiert</b>	A	1202,-	206,-	1408,-
Rollensatz, Polyamid, Tragfähigkeit 1350 kg/Rollensatz	A	192,-	15,-	207,-
Behälterwanne öl- und wasserdicht verschweißt	A	78,-	0,-	78,-
<b>RD 750, feuerverzinkt</b>	A	1602,-	206,-	1808,-
Rollensatz, Polyamid, Tragfähigkeit 1350 kg/Rollensatz	A	192,-	15,-	207,-
Behälterwanne öl- und wasserdicht verschweißt	A	78,-	0,-	78,-
<b>RD 1000, lackiert</b>	A	1449,-	206,-	1655,-
Rollensatz, Polyamid, Tragfähigkeit 1350 kg/Rollensatz	A	192,-	15,-	207,-
Behälterwanne öl- und wasserdicht verschweißt	A	121,-	0,-	121,-
<b>RD 1000, feuerverzinkt</b>	A	1933,-	206,-	2139,-
Rollensatz, Polyamid, Tragfähigkeit 1350 kg/Rollensatz	A	192,-	15,-	207,-
Behälterwanne öl- und wasserdicht verschweißt	A	121,-	0,-	121,-
<b>Restgitter-Palette Typ RGP</b>	<b>Kategorie</b>	<b>Preis</b>	<b>Frachtkosten</b>	<b>Preis inkl. Frachtkosten</b>
<b>RGP-1, lackiert</b>	A	2437,-	auf Anfrage	auf Anfrage
<b>RGP-1, feuerverzinkt</b>	A	3118,-	auf Anfrage	auf Anfrage
<b>RGP-2, lackiert</b>	A	2669,-	auf Anfrage	auf Anfrage
<b>RGP-2, feuerverzinkt</b>	A	3558,-	auf Anfrage	auf Anfrage
<b>RGP-3, lackiert</b>	A	2907,-	auf Anfrage	auf Anfrage
<b>RGP-3, feuerverzinkt</b>	A	3916,-	auf Anfrage	auf Anfrage
<b>Rangierhilfe Typ RH</b>	<b>Kategorie</b>	<b>Preis</b>	<b>Frachtkosten</b>	<b>Preis inkl. Frachtkosten</b>
<b>RH, lackiert</b>	A	426,-	28,-	454,-
<b>Rangierhilfe Typ RH-AC</b>	<b>Kategorie</b>	<b>Preis</b>	<b>Frachtkosten</b>	<b>Preis inkl. Frachtkosten</b>
<b>RH-AC, lackiert</b>	A	2305,-	206,-	2511,-
<b>Rangierhilfe Typ RH-RA</b>	<b>Kategorie</b>	<b>Preis</b>	<b>Frachtkosten</b>	<b>Preis inkl. Frachtkosten</b>
<b>RH-RA, lackiert</b>	A	1586,-	106,-	1692,-
<b>Rangierhilfe Typ RH-RAK</b>	<b>Kategorie</b>	<b>Preis</b>	<b>Frachtkosten</b>	<b>Preis inkl. Frachtkosten</b>
<b>RH-RAK, lackiert</b>	A	1691,-	106,-	1797,-
<b>Rangierhilfe Typ RH-RM</b>	<b>Kategorie</b>	<b>Preis</b>	<b>Frachtkosten</b>	<b>Preis inkl. Frachtkosten</b>
<b>RH-RM, lackiert</b>	A	1178,-	106,-	1284,-
<b>Rangierhilfe Typ RH-RMK</b>	<b>Kategorie</b>	<b>Preis</b>	<b>Frachtkosten</b>	<b>Preis inkl. Frachtkosten</b>
<b>RH-RMK, lackiert</b>	A	1285,-	106,-	1391,-
<b>Fasslifter Typ RS 60</b>	<b>Kategorie</b>	<b>Preis</b>	<b>Frachtkosten</b>	<b>Preis inkl. Frachtkosten</b>
<b>RS 60-I, lackiert</b>	B	1013,-	78,-	1091,-
<b>RS 60-I, feuerverzinkt</b>	B	1076,-	78,-	1154,-
<b>RS 60-II, lackiert</b>	B	1713,-	78,-	1791,-
<b>RS 60-II, feuerverzinkt</b>	B	1798,-	106,-	1904,-

Alle Preise in EURO

Lieferung ab Werk DE-46354 Südlohn / DE-38820 Halberstadt, unverpackt

Frachtkosten für Lieferungen nach Österreich (CPT)

# Preisliste 0726 de-AT

## Stapler-Anbaugeräte



Fasslifter Typ RS	Kategorie	Preis	Frachtkosten	Preis inkl. Frachtkosten
RS-I/91, lackiert	B	1701,-	145,-	1846,-
RS-I/91, feuerverzinkt	B	1945,-	145,-	2090,-
RS-II/91, lackiert	B	2948,-	145,-	3093,-
RS-II/91, feuerverzinkt	B	3320,-	145,-	3465,-
RS-I/M, lackiert	B	1556,-	106,-	1662,-
RS-I/M, feuerverzinkt	B	1798,-	145,-	1943,-
RS-II/M, lackiert	B	2663,-	145,-	2808,-
RS-II/M, feuerverzinkt	B	3030,-	145,-	3175,-

Fasslifter Typ RS/D 91	Kategorie	Preis	Frachtkosten	Preis inkl. Frachtkosten
RS-I/D 91, lackiert	B	1488,-	145,-	1633,-
RS-I/D 91, feuerverzinkt	B	1730,-	145,-	1875,-
RS-II/D 91, lackiert	B	2521,-	145,-	2666,-
RS-II/D 91, feuerverzinkt	B	2887,-	145,-	3032,-

Späne-Kippbehälter Typ S3S	Kategorie	Preis	Frachtkosten	Preis inkl. Frachtkosten
<b>S3S 300, lackiert</b>	A	1357,-	145,-	1502,-
Deckel, verzinkt	A	174,-	18,-	192,-
Rollensatz, Polyamid, Tragfähigkeit 1050 kg/Rollensatz	A	136,-	15,-	151,-
<b>S3S 300, feuerverzinkt</b>	A	1454,-	206,-	1660,-
Deckel, verzinkt	A	174,-	18,-	192,-
Rollensatz, Polyamid, Tragfähigkeit 1050 kg/Rollensatz	A	136,-	15,-	151,-
<b>S3S 600, lackiert</b>	A	1413,-	206,-	1619,-
Deckel, verzinkt	A	196,-	22,-	218,-
Rollensatz, Polyamid, Tragfähigkeit 1050 kg/Rollensatz	A	136,-	15,-	151,-
<b>S3S 600, feuerverzinkt</b>	A	1514,-	206,-	1720,-
Deckel, verzinkt	A	196,-	22,-	218,-
Rollensatz, Polyamid, Tragfähigkeit 1050 kg/Rollensatz	A	136,-	15,-	151,-

Späne-Kippbehälter Typ S4A	Kategorie	Preis	Frachtkosten	Preis inkl. Frachtkosten
<b>S4A 600, lackiert</b>	A	1271,-	145,-	1416,-
Deckel, verzinkt	A	196,-	22,-	218,-
<b>S4A 600, feuerverzinkt</b>	A	1418,-	145,-	1563,-
Deckel, verzinkt	A	196,-	22,-	218,-
<b>S4A 900, lackiert</b>	A	1408,-	206,-	1614,-
Deckel, verzinkt	A	223,-	27,-	250,-
<b>S4A 900, feuerverzinkt</b>	A	1595,-	206,-	1801,-
Deckel, verzinkt	A	223,-	27,-	250,-
<b>S4A 1200, lackiert</b>	A	1497,-	206,-	1703,-
Deckel, verzinkt	A	223,-	26,-	249,-
<b>S4A 1200, feuerverzinkt</b>	A	1730,-	206,-	1936,-
Deckel, verzinkt	A	223,-	26,-	249,-

Klappbodenbehälter Typ SB	Kategorie	Preis	Frachtkosten	Preis inkl. Frachtkosten
<b>SB 500, lackiert</b>	B	1000,-	145,-	1145,-
Deckel, verzinkt	B	143,-	16,-	159,-
Rollensatz, Polyamid, Tragfähigkeit 1350 kg/Rollensatz	A	192,-	15,-	207,-
Schwerlast-Rollensatz, Polyamid, Tragfähigkeit 2550 kg/Rollensatz	A	379,-	15,-	394,-
<b>SB 500, feuerverzinkt</b>	B	1303,-	145,-	1448,-

Alle Preise in EURO

Lieferung ab Werk DE-46354 Südlohn / DE-38820 Halberstadt, unverpackt

Frachtkosten für Lieferungen nach Österreich (CPT)

# Preisliste 0726 de-AT

## Stapler-Anbaugeräte



Klappbodenbehälter Typ SB	Kategorie	Preis	Frachtkosten	Preis inkl. Frachtkosten
Deckel, verzinkt	B	143,-	16,-	159,-
Rollensatz, Polyamid, Tragfähigkeit 1350 kg/Rollensatz	A	192,-	15,-	207,-
Schwerlast-Rollensatz, Polyamid, Tragfähigkeit 2550 kg/Rollensatz	A	379,-	15,-	394,-
<b>SB 750, lackiert</b>	B	1094,-	145,-	1239,-
Deckel, verzinkt	B	143,-	16,-	159,-
Rollensatz, Polyamid, Tragfähigkeit 1350 kg/Rollensatz	A	192,-	15,-	207,-
Schwerlast-Rollensatz, Polyamid, Tragfähigkeit 2550 kg/Rollensatz	A	379,-	15,-	394,-
<b>SB 750, feuerverzinkt</b>	B	1520,-	206,-	1726,-
Deckel, verzinkt	B	143,-	16,-	159,-
Rollensatz, Polyamid, Tragfähigkeit 1350 kg/Rollensatz	A	192,-	15,-	207,-
Schwerlast-Rollensatz, Polyamid, Tragfähigkeit 2550 kg/Rollensatz	A	379,-	15,-	394,-
<b>SB 1000, lackiert</b>	B	1295,-	206,-	1501,-
Deckel, verzinkt	B	143,-	16,-	159,-
Rollensatz, Polyamid, Tragfähigkeit 1350 kg/Rollensatz	A	192,-	15,-	207,-
Schwerlast-Rollensatz, Polyamid, Tragfähigkeit 2550 kg/Rollensatz	A	379,-	15,-	394,-
<b>SB 1000, feuerverzinkt</b>	B	1801,-	206,-	2007,-
Deckel, verzinkt	B	143,-	16,-	159,-
Rollensatz, Polyamid, Tragfähigkeit 1350 kg/Rollensatz	A	192,-	15,-	207,-
Schwerlast-Rollensatz, Polyamid, Tragfähigkeit 2550 kg/Rollensatz	A	379,-	15,-	394,-
<b>SB 1500, lackiert</b>	B	1755,-	206,-	1961,-
Deckel, verzinkt	B	254,-	21,-	275,-
Rollensatz, Polyamid, Tragfähigkeit 1350 kg/Rollensatz	A	192,-	15,-	207,-
Schwerlast-Rollensatz, Polyamid, Tragfähigkeit 2550 kg/Rollensatz	A	379,-	15,-	394,-
<b>SB 1500, feuerverzinkt</b>	B	2443,-	261,-	2704,-
Deckel, verzinkt	B	254,-	21,-	275,-
Rollensatz, Polyamid, Tragfähigkeit 1350 kg/Rollensatz	A	192,-	15,-	207,-
Schwerlast-Rollensatz, Polyamid, Tragfähigkeit 2550 kg/Rollensatz	A	379,-	15,-	394,-
<b>SB 2000, lackiert</b>	B	1803,-	261,-	2064,-
Deckel, verzinkt	B	254,-	21,-	275,-
Rollensatz, Polyamid, Tragfähigkeit 1350 kg/Rollensatz	A	192,-	15,-	207,-
Schwerlast-Rollensatz, Polyamid, Tragfähigkeit 2550 kg/Rollensatz	A	379,-	15,-	394,-
<b>SB 2000, feuerverzinkt</b>	B	2581,-	261,-	2842,-
Deckel, verzinkt	B	254,-	21,-	275,-
Rollensatz, Polyamid, Tragfähigkeit 1350 kg/Rollensatz	A	192,-	15,-	207,-
Schwerlast-Rollensatz, Polyamid, Tragfähigkeit 2550 kg/Rollensatz	A	379,-	15,-	394,-
<b>Sammelbehälter-System Typ SBS</b>	<b>Kategorie</b>	<b>Preis</b>	<b>Frachtkosten</b>	<b>Preis inkl. Frachtkosten</b>
<b>SBS 500, lackiert</b>	C	399,-	145,-	544,-
Transportwagen TW 500, feuerverzinkt	C	258,-	78,-	336,-
<b>SBS 500, feuerverzinkt</b>	C	472,-	145,-	617,-
Transportwagen TW 500, feuerverzinkt	C	258,-	78,-	336,-
<b>SBS 1000, lackiert</b>	C	509,-	145,-	654,-
Transportwagen TW 1000, feuerverzinkt	C	297,-	78,-	375,-
<b>SBS 1000, feuerverzinkt</b>	C	626,-	145,-	771,-
Transportwagen TW 1000, feuerverzinkt	C	297,-	78,-	375,-
<b>SBS 2000, lackiert</b>	C	807,-	259,-	1066,-
Transportwagen TW 2000, feuerverzinkt	C	505,-	78,-	583,-

Alle Preise in EURO

Lieferung ab Werk DE-46354 Südlohn / DE-38820 Halberstadt, unverpackt

Frachtkosten für Lieferungen nach Österreich (CPT)

# Preisliste 0726 de-AT

## Stapler-Anbaugeräte



<b>Sammelbehälter-System Typ SBS</b>	<b>Kategorie</b>	<b>Preis</b>	<b>Frachtkosten</b>	<b>Preis inkl. Frachtkosten</b>
SBS 2000, feuerverzinkt	C	968,-	259,-	1227,-
Transportwagen TW 2000, feuerverzinkt	C	505,-	78,-	583,-
<b>Befülltrichter Typ SBT</b>	<b>Kategorie</b>	<b>Preis</b>	<b>Frachtkosten</b>	<b>Preis inkl. Frachtkosten</b>
SBT, lackiert	A	1671,-	206,-	1877,-
<b>Schneeschieber Typ SCH-F</b>	<b>Kategorie</b>	<b>Preis</b>	<b>Frachtkosten</b>	<b>Preis inkl. Frachtkosten</b>
SCH-F 150, lackiert	A	2233,-	206,-	2439,-
SCH-F 180, lackiert	A	2507,-	206,-	2713,-
SCH-F 210, lackiert	A	2818,-	206,-	3024,-
SCH-F 240, lackiert	A	3095,-	313,-	3408,-
<b>Schneeschieber Typ SCH-G</b>	<b>Kategorie</b>	<b>Preis</b>	<b>Frachtkosten</b>	<b>Preis inkl. Frachtkosten</b>
SCH-G 150, lackiert	A	1584,-	145,-	1729,-
SCH-G 180, lackiert	A	1730,-	145,-	1875,-
SCH-G 210, lackiert	A	1998,-	206,-	2204,-
SCH-G 240, lackiert	A	2160,-	259,-	2419,-
<b>Schneeschieber Typ SCH-L</b>	<b>Kategorie</b>	<b>Preis</b>	<b>Frachtkosten</b>	<b>Preis inkl. Frachtkosten</b>
SCH-L 1500, lackiert	A	1182,-	145,-	1327,-
SCH-L 1500, feuerverzinkt	A	1310,-	145,-	1455,-
SCH-L 1800, lackiert	A	1380,-	145,-	1525,-
SCH-L 1800, feuerverzinkt	A	1532,-	145,-	1677,-
<b>Schneepflug Typ SCH-P-G</b>	<b>Kategorie</b>	<b>Preis</b>	<b>Frachtkosten</b>	<b>Preis inkl. Frachtkosten</b>
SCH-P-G 150, lackiert	A	2493,-	206,-	2699,-
SCH-P-G 180, lackiert	A	2677,-	206,-	2883,-
SCH-P-G 210, lackiert	A	2870,-	206,-	3076,-
SCH-P-G 240, lackiert	A	3408,-	259,-	3667,-
<b>Schneepflug Typ SCH-P-S</b>	<b>Kategorie</b>	<b>Preis</b>	<b>Frachtkosten</b>	<b>Preis inkl. Frachtkosten</b>
SCH-P-S 150, lackiert	A	2318,-	206,-	2524,-
SCH-P-S 180, lackiert	A	2476,-	206,-	2682,-
SCH-P-S 210, lackiert	A	2629,-	206,-	2835,-
SCH-P-S 240, lackiert	A	3128,-	259,-	3387,-
<b>Schneepflug Typ SCH-P-V</b>	<b>Kategorie</b>	<b>Preis</b>	<b>Frachtkosten</b>	<b>Preis inkl. Frachtkosten</b>
SCH-P-V 150, lackiert	A	2681,-	206,-	2887,-
SCH-P-V 180, lackiert	A	2949,-	206,-	3155,-
SCH-P-V 210, lackiert	A	3200,-	206,-	3406,-
SCH-P-V 240, lackiert	A	3741,-	259,-	4000,-
<b>Schneeschieber Typ SCH-S</b>	<b>Kategorie</b>	<b>Preis</b>	<b>Frachtkosten</b>	<b>Preis inkl. Frachtkosten</b>
SCH-S 150, lackiert	A	1407,-	145,-	1552,-
SCH-S 180, lackiert	A	1528,-	145,-	1673,-
SCH-S 210, lackiert	A	1760,-	206,-	1966,-
SCH-S 240, lackiert	A	1880,-	259,-	2139,-
<b>Schneepflug Typ SCH-U-G</b>	<b>Kategorie</b>	<b>Preis</b>	<b>Frachtkosten</b>	<b>Preis inkl. Frachtkosten</b>
SCH-U-G 150, lackiert	A	2493,-	206,-	2699,-
SCH-U-G 180, lackiert	A	2677,-	206,-	2883,-
SCH-U-G 210, lackiert	A	2870,-	206,-	3076,-
SCH-U-G 240, lackiert	A	3408,-	259,-	3667,-

Alle Preise in EURO

Lieferung ab Werk DE-46354 Südlohn / DE-38820 Halberstadt, unverpackt

Frachtkosten für Lieferungen nach Österreich (CPT)

# Preisliste 0726 de-AT

## Stapler-Anbaugeräte



Schneepflug Typ SCH-U-S	Kategorie	Preis	Frachtkosten	Preis inkl. Frachtkosten
SCH-U-S 150, lackiert	A	2318,-	206,-	2524,-
SCH-U-S 180, lackiert	A	2476,-	206,-	2682,-
SCH-U-S 210, lackiert	A	2629,-	206,-	2835,-
SCH-U-S 240, lackiert	A	3128,-	259,-	3387,-
Schneepflug Typ SCH-U-V	Kategorie	Preis	Frachtkosten	Preis inkl. Frachtkosten
SCH-U-V 150, lackiert	A	2681,-	206,-	2887,-
SCH-U-V 180, lackiert	A	2949,-	206,-	3155,-
SCH-U-V 210, lackiert	A	3200,-	206,-	3406,-
SCH-U-V 240, lackiert	A	3741,-	259,-	4000,-
Schneeschieber Typ SCH-V	Kategorie	Preis	Frachtkosten	Preis inkl. Frachtkosten
SCH-V 150, lackiert	A	1769,-	145,-	1914,-
SCH-V 180, lackiert	A	1991,-	145,-	2136,-
SCH-V 210, lackiert	A	2331,-	206,-	2537,-
SCH-V 240, lackiert	A	2492,-	259,-	2751,-
Silobehälter Typ SG	Kategorie	Preis	Frachtkosten	Preis inkl. Frachtkosten
SG 375, lackiert	E	1014,-	145,-	1159,-
Deckel, verzinkt	E	131,-	28,-	159,-
SG 375, feuerverzinkt	E	1760,-	145,-	1905,-
Deckel, verzinkt	E	131,-	28,-	159,-
SG 600, lackiert	E	1209,-	145,-	1354,-
Deckel, verzinkt	E	131,-	28,-	159,-
SG 600, feuerverzinkt	E	1951,-	145,-	2096,-
Deckel, verzinkt	E	131,-	28,-	159,-
Silobehälter Typ SG-D	Kategorie	Preis	Frachtkosten	Preis inkl. Frachtkosten
SG-D 375, lackiert	E	1014,-	106,-	1120,-
Deckel, verzinkt	E	131,-	28,-	159,-
SG-D 375, feuerverzinkt	E	1760,-	145,-	1905,-
Deckel, verzinkt	E	131,-	28,-	159,-
SG-D 600, lackiert	E	1209,-	145,-	1354,-
Deckel, verzinkt	E	131,-	28,-	159,-
SG-D 600, feuerverzinkt	E	1951,-	145,-	2096,-
Deckel, verzinkt	E	131,-	28,-	159,-
Silobehälter Typ SGK	Kategorie	Preis	Frachtkosten	Preis inkl. Frachtkosten
SGK 50, lackiert	A	1115,-	145,-	1260,-
SGK 50, feuerverzinkt	A	1142,-	145,-	1287,-
SGK 75, lackiert	A	1214,-	145,-	1359,-
SGK 75, feuerverzinkt	A	1251,-	145,-	1396,-
SGK 100, lackiert	A	1327,-	145,-	1472,-
SGK 100, feuerverzinkt	A	1367,-	145,-	1512,-
Silobehälter Typ SGS	Kategorie	Preis	Frachtkosten	Preis inkl. Frachtkosten
SGS 50, lackiert	A	885,-	106,-	991,-
SGS 50, feuerverzinkt	A	902,-	145,-	1047,-
SGS 75, lackiert	A	982,-	145,-	1127,-
SGS 75, feuerverzinkt	A	1015,-	145,-	1160,-
SGS 100, lackiert	A	1078,-	145,-	1223,-

Alle Preise in EURO

Lieferung ab Werk DE-46354 Südlohn / DE-38820 Halberstadt, unverpackt

Frachtkosten für Lieferungen nach Österreich (CPT)

# Preisliste 0726 de-AT

## Stapler-Anbaugeräte



Silobehälter Typ SGS	Kategorie	Preis	Frachtkosten	Preis inkl. Frachtkosten
<b>SGS 100, feuerverzinkt</b>	A	1110,-	145,-	1255,-
<b>Späne-Kippbehälter Typ SGU</b>	<b>Kategorie</b>	<b>Preis</b>	<b>Frachtkosten</b>	<b>Preis inkl. Frachtkosten</b>
<b>SGU 30, lackiert</b>	A	940,-	145,-	1085,-
Deckel, verzinkt	A	98,-	18,-	116,-
Rollensatz, Polyamid, Tragfähigkeit 1350 kg/Rollensatz	A	192,-	15,-	207,-
Kranösen für Aufnahme mit Kran	A	106,-	8,-	114,-
Stützfüße, Unterfahrhöhe 100 mm	A	70,-	8,-	78,-
<b>SGU 30, feuerverzinkt</b>	A	1117,-	145,-	1262,-
Deckel, verzinkt	A	98,-	18,-	116,-
Rollensatz, Polyamid, Tragfähigkeit 1350 kg/Rollensatz	A	192,-	15,-	207,-
Kranösen für Aufnahme mit Kran	A	106,-	8,-	114,-
Stützfüße, Unterfahrhöhe 100 mm	A	70,-	8,-	78,-
<b>SGU 50, lackiert</b>	A	1163,-	145,-	1308,-
Deckel, verzinkt	A	98,-	18,-	116,-
Rollensatz, Polyamid, Tragfähigkeit 1350 kg/Rollensatz	A	192,-	15,-	207,-
Einstellbare Kippbremse	A	464,-	10,-	474,-
Kranösen für Aufnahme mit Kran	A	106,-	8,-	114,-
Stützfüße, Unterfahrhöhe 100 mm	A	70,-	8,-	78,-
<b>SGU 50, feuerverzinkt</b>	A	1407,-	145,-	1552,-
Deckel, verzinkt	A	98,-	18,-	116,-
Rollensatz, Polyamid, Tragfähigkeit 1350 kg/Rollensatz	A	192,-	15,-	207,-
Einstellbare Kippbremse	A	464,-	10,-	474,-
Kranösen für Aufnahme mit Kran	A	106,-	8,-	114,-
Stützfüße, Unterfahrhöhe 100 mm	A	70,-	8,-	78,-
<b>SGU 75, lackiert</b>	A	1312,-	145,-	1457,-
Deckel, verzinkt	A	139,-	26,-	165,-
Rollensatz, Polyamid, Tragfähigkeit 1350 kg/Rollensatz	A	192,-	15,-	207,-
Einstellbare Kippbremse	A	464,-	10,-	474,-
Kranösen für Aufnahme mit Kran	A	106,-	8,-	114,-
Stützfüße, Unterfahrhöhe 100 mm	A	70,-	8,-	78,-
<b>SGU 75, feuerverzinkt</b>	A	1623,-	145,-	1768,-
Deckel, verzinkt	A	139,-	26,-	165,-
Rollensatz, Polyamid, Tragfähigkeit 1350 kg/Rollensatz	A	192,-	15,-	207,-
Einstellbare Kippbremse	A	464,-	10,-	474,-
Kranösen für Aufnahme mit Kran	A	106,-	8,-	114,-
Stützfüße, Unterfahrhöhe 100 mm	A	70,-	8,-	78,-
<b>SGU 100, lackiert</b>	A	1571,-	206,-	1777,-
Deckel, verzinkt	A	192,-	27,-	219,-
Rollensatz, Polyamid, Tragfähigkeit 1350 kg/Rollensatz	A	192,-	15,-	207,-
Einstellbare Kippbremse	A	464,-	10,-	474,-
Kranösen für Aufnahme mit Kran	A	106,-	8,-	114,-
Stützfüße, Unterfahrhöhe 100 mm	A	70,-	8,-	78,-
<b>SGU 100, feuerverzinkt</b>	A	2120,-	206,-	2326,-
Deckel, verzinkt	A	192,-	27,-	219,-
Rollensatz, Polyamid, Tragfähigkeit 1350 kg/Rollensatz	A	192,-	15,-	207,-
Einstellbare Kippbremse	A	464,-	10,-	474,-

Alle Preise in EURO

Lieferung ab Werk DE-46354 Südlohn / DE-38820 Halberstadt, unverpackt

Frachtkosten für Lieferungen nach Österreich (CPT)

# Preisliste 0726 de-AT

## Stapler-Anbaugeräte



Späne-Kippbehälter Typ SGU	Kategorie	Preis	Frachtkosten	Preis inkl. Frachtkosten
Kranösen für Aufnahme mit Kran	A	106,-	8,-	114,-
Stützfüße, Unterfahrhöhe 100 mm	A	70,-	8,-	78,-
<b>SGU 150, lackiert</b>	A	1764,-	206,-	1970,-
Deckel, verzinkt	A	192,-	27,-	219,-
Rollensatz, Polyamid, Tragfähigkeit 1350 kg/Rollensatz	A	192,-	15,-	207,-
Einstellbare Kippbremse	A	464,-	10,-	474,-
Kranösen für Aufnahme mit Kran	A	106,-	8,-	114,-
Stützfüße, Unterfahrhöhe 100 mm	A	70,-	8,-	78,-
<b>SGU 150, feuerverzinkt</b>	A	2242,-	206,-	2448,-
Deckel, verzinkt	A	192,-	27,-	219,-
Rollensatz, Polyamid, Tragfähigkeit 1350 kg/Rollensatz	A	192,-	15,-	207,-
Einstellbare Kippbremse	A	464,-	10,-	474,-
Kranösen für Aufnahme mit Kran	A	106,-	8,-	114,-
Stützfüße, Unterfahrhöhe 100 mm	A	70,-	8,-	78,-
<b>SGU 200, lackiert</b>	A	2215,-	261,-	2476,-
Deckel, verzinkt	A	226,-	32,-	258,-
Rollensatz, Polyamid, Tragfähigkeit 1350 kg/Rollensatz	A	192,-	15,-	207,-
Einstellbare Kippbremse	A	464,-	10,-	474,-
Kranösen für Aufnahme mit Kran	A	106,-	8,-	114,-
Stützfüße, Unterfahrhöhe 100 mm	A	70,-	8,-	78,-
<b>SGU 200, feuerverzinkt</b>	A	2779,-	261,-	3040,-
Rollensatz, Polyamid, Tragfähigkeit 1350 kg/Rollensatz	A	192,-	15,-	207,-
Deckel, verzinkt	A	226,-	32,-	258,-
Einstellbare Kippbremse	A	464,-	10,-	474,-
Kranösen für Aufnahme mit Kran	A	106,-	8,-	114,-
Stützfüße, Unterfahrhöhe 100 mm	A	70,-	8,-	78,-
<b>Späne-Kippbehälter Typ SGU-RZ</b>	<b>Kategorie</b>	<b>Preis</b>	<b>Frachtkosten</b>	<b>Preis inkl. Frachtkosten</b>
<b>SGU-RZ 30, lackiert</b>	A	972,-	145,-	1117,-
Deckel, verzinkt	A	95,-	18,-	113,-
<b>SGU-RZ 30, feuerverzinkt</b>	A	1097,-	145,-	1242,-
Deckel, verzinkt	A	95,-	18,-	113,-
<b>SGU-RZ 55, lackiert</b>	A	1202,-	145,-	1347,-
Deckel, verzinkt	A	95,-	18,-	113,-
<b>SGU-RZ 55, feuerverzinkt</b>	A	1314,-	145,-	1459,-
Deckel, verzinkt	A	95,-	18,-	113,-
<b>Streugerät Typ SH</b>	<b>Kategorie</b>	<b>Preis</b>	<b>Frachtkosten</b>	<b>Preis inkl. Frachtkosten</b>
<b>SH, lackiert</b>	A	3569,-	145,-	3714,-
Abdeckplane	A	122,-	10,-	132,-
<b>Schwerlast-Kippbehälter Typ SK</b>	<b>Kategorie</b>	<b>Preis</b>	<b>Frachtkosten</b>	<b>Preis inkl. Frachtkosten</b>
<b>SK 300, lackiert</b>	A	1281,-	206,-	1487,-
Deckel, verzinkt	A	174,-	18,-	192,-
Schwerlast-Rollensatz, Polyamid, Tragfähigkeit 2550 kg/Rollensatz	A	379,-	15,-	394,-
Behälterwanne öl- und wasserdicht verschweißt	A	78,-	0,-	78,-
<b>SK 300, feuerverzinkt</b>	A	1555,-	206,-	1761,-
Deckel, verzinkt	A	174,-	18,-	192,-
Schwerlast-Rollensatz, Polyamid, Tragfähigkeit 2550 kg/Rollensatz	A	379,-	15,-	394,-

Alle Preise in EURO

Lieferung ab Werk DE-46354 Südlohn / DE-38820 Halberstadt, unverpackt

Frachtkosten für Lieferungen nach Österreich (CPT)

# Preisliste 0726 de-AT

## Stapler-Anbaugeräte



Schwerlast-Kippbehälter Typ SK	Kategorie	Preis	Frachtkosten	Preis inkl. Frachtkosten
Behälterwanne öl- und wasserdicht verschweißt	A	78,-	0,-	78,-
<b>SK 600, lackiert</b>	A	1386,-	206,-	1592,-
Deckel, verzinkt	A	196,-	22,-	218,-
Schwerlast-Rollensatz, Polyamid, Tragfähigkeit 2550 kg/Rollensatz	A	379,-	15,-	394,-
Behälterwanne öl- und wasserdicht verschweißt	A	78,-	0,-	78,-
<b>SK 600, feuerverzinkt</b>	A	1724,-	261,-	1985,-
Deckel, verzinkt	A	196,-	22,-	218,-
Schwerlast-Rollensatz, Polyamid, Tragfähigkeit 2550 kg/Rollensatz	A	379,-	15,-	394,-
Behälterwanne öl- und wasserdicht verschweißt	A	78,-	0,-	78,-
<b>SK 900, lackiert</b>	A	1510,-	261,-	1771,-
Deckel, verzinkt	A	223,-	27,-	250,-
Schwerlast-Rollensatz, Polyamid, Tragfähigkeit 2550 kg/Rollensatz	A	379,-	15,-	394,-
Behälterwanne öl- und wasserdicht verschweißt	A	78,-	0,-	78,-
<b>SK 900, feuerverzinkt</b>	A	1941,-	261,-	2202,-
Deckel, verzinkt	A	223,-	27,-	250,-
Schwerlast-Rollensatz, Polyamid, Tragfähigkeit 2550 kg/Rollensatz	A	379,-	15,-	394,-
Behälterwanne öl- und wasserdicht verschweißt	A	78,-	0,-	78,-
<b>SK 1200, lackiert</b>	A	1770,-	261,-	2031,-
Deckel, verzinkt	A	223,-	26,-	249,-
Schwerlast-Rollensatz, Polyamid, Tragfähigkeit 2550 kg/Rollensatz	A	379,-	15,-	394,-
Behälterwanne öl- und wasserdicht verschweißt	A	121,-	0,-	121,-
<b>SK 1200, feuerverzinkt</b>	A	2277,-	343,-	2620,-
Deckel, verzinkt	A	223,-	26,-	249,-
Schwerlast-Rollensatz, Polyamid, Tragfähigkeit 2550 kg/Rollensatz	A	379,-	15,-	394,-
Behälterwanne öl- und wasserdicht verschweißt	A	121,-	0,-	121,-
<b>SK 1700, lackiert</b>	A	1862,-	343,-	2205,-
Deckel, verzinkt	A	276,-	33,-	309,-
Schwerlast-Rollensatz, Polyamid, Tragfähigkeit 2550 kg/Rollensatz	A	379,-	15,-	394,-
Behälterwanne öl- und wasserdicht verschweißt	A	121,-	0,-	121,-
<b>SK 1700, feuerverzinkt</b>	A	2492,-	343,-	2835,-
Deckel, verzinkt	A	276,-	33,-	309,-
Schwerlast-Rollensatz, Polyamid, Tragfähigkeit 2550 kg/Rollensatz	A	379,-	15,-	394,-
Behälterwanne öl- und wasserdicht verschweißt	A	121,-	0,-	121,-
<b>SK 2100, lackiert</b>	A	2032,-	343,-	2375,-
Deckel, verzinkt	A	360,-	36,-	396,-
Schwerlast-Rollensatz, Polyamid, Tragfähigkeit 2550 kg/Rollensatz	A	379,-	15,-	394,-
Behälterwanne öl- und wasserdicht verschweißt	A	121,-	0,-	121,-
<b>SK 2100, feuerverzinkt</b>	A	2739,-	343,-	3082,-
Deckel, verzinkt	A	360,-	36,-	396,-
Schwerlast-Rollensatz, Polyamid, Tragfähigkeit 2550 kg/Rollensatz	A	379,-	15,-	394,-
Behälterwanne öl- und wasserdicht verschweißt	A	121,-	0,-	121,-
<b>Gabelstapler-Kehrbesen Typ SKB</b>	<b>Kategorie</b>	<b>Preis</b>	<b>Frachtkosten</b>	<b>Preis inkl. Frachtkosten</b>
<b>SKB 100, lackiert</b>	A	958,-	78,-	1036,-
<b>SKB 150, lackiert</b>	A	1197,-	106,-	1303,-
<b>SKB 200, lackiert</b>	A	1475,-	106,-	1581,-

Alle Preise in EURO  
 Lieferung ab Werk DE-46354 Südlohn / DE-38820 Halberstadt, unverpackt  
 Frachtkosten für Lieferungen nach Österreich (CPT)

# Preisliste 0726 de-AT

## Stapler-Anbaugeräte



Gabelstapler-Kehrbesen Typ SKB-0	Kategorie	Preis	Frachtkosten	Preis inkl. Frachtkosten
SKB-0 100, lackiert	A	658,-	78,-	736,-
SKB-0 150, lackiert	A	898,-	78,-	976,-
SKB-0 200, lackiert	A	1176,-	106,-	1282,-
Späne-Kippmulde Typ SKK	Kategorie	Preis	Frachtkosten	Preis inkl. Frachtkosten
<b>SKK 250, lackiert</b>	E	534,-	106,-	640,-
Deckel, verzinkt	E	136,-	15,-	151,-
Rollensatz, Polyamid, Tragfähigkeit 1050 kg/Rollensatz	A	136,-	15,-	151,-
Rollensatz, Vollgummi, Tragfähigkeit 615 kg/Rollensatz	E	103,-	15,-	118,-
<b>SKK 250, feuerverzinkt</b>	E	583,-	106,-	689,-
Deckel, verzinkt	E	136,-	15,-	151,-
Rollensatz, Polyamid, Tragfähigkeit 1050 kg/Rollensatz	A	136,-	15,-	151,-
Rollensatz, Vollgummi, Tragfähigkeit 615 kg/Rollensatz	E	103,-	15,-	118,-
<b>SKK 400, lackiert</b>	E	600,-	106,-	706,-
Deckel, verzinkt	E	156,-	16,-	172,-
Rollensatz, Polyamid, Tragfähigkeit 1050 kg/Rollensatz	A	136,-	15,-	151,-
Rollensatz, Vollgummi, Tragfähigkeit 615 kg/Rollensatz	E	103,-	15,-	118,-
<b>SKK 400, feuerverzinkt</b>	E	649,-	106,-	755,-
Deckel, verzinkt	E	156,-	16,-	172,-
Rollensatz, Polyamid, Tragfähigkeit 1050 kg/Rollensatz	A	136,-	15,-	151,-
Rollensatz, Vollgummi, Tragfähigkeit 615 kg/Rollensatz	E	103,-	15,-	118,-
<b>SKK 600, lackiert</b>	E	815,-	145,-	960,-
Deckel, verzinkt	E	173,-	20,-	193,-
Rollensatz, Polyamid, Tragfähigkeit 1050 kg/Rollensatz	A	136,-	15,-	151,-
Rollensatz, Vollgummi, Tragfähigkeit 615 kg/Rollensatz	E	103,-	15,-	118,-
<b>SKK 600, feuerverzinkt</b>	E	914,-	145,-	1059,-
Deckel, verzinkt	E	173,-	20,-	193,-
Rollensatz, Polyamid, Tragfähigkeit 1050 kg/Rollensatz	A	136,-	15,-	151,-
Rollensatz, Vollgummi, Tragfähigkeit 615 kg/Rollensatz	E	103,-	15,-	118,-
<b>SKK 800, lackiert</b>	E	872,-	145,-	1017,-
Deckel, verzinkt	E	181,-	21,-	202,-
Rollensatz, Polyamid, Tragfähigkeit 1050 kg/Rollensatz	A	136,-	15,-	151,-
Rollensatz, Vollgummi, Tragfähigkeit 615 kg/Rollensatz	E	103,-	15,-	118,-
<b>SKK 800, feuerverzinkt</b>	E	980,-	145,-	1125,-
Deckel, verzinkt	E	181,-	21,-	202,-
Rollensatz, Polyamid, Tragfähigkeit 1050 kg/Rollensatz	A	136,-	15,-	151,-
Rollensatz, Vollgummi, Tragfähigkeit 615 kg/Rollensatz	E	103,-	15,-	118,-
<b>SKK 1000, lackiert</b>	E	930,-	145,-	1075,-
Deckel, verzinkt	E	193,-	22,-	215,-
Rollensatz, Polyamid, Tragfähigkeit 1050 kg/Rollensatz	A	136,-	15,-	151,-
Rollensatz, Vollgummi, Tragfähigkeit 615 kg/Rollensatz	E	103,-	15,-	118,-
<b>SKK 1000, feuerverzinkt</b>	E	1063,-	145,-	1208,-
Deckel, verzinkt	E	193,-	22,-	215,-
Rollensatz, Polyamid, Tragfähigkeit 1050 kg/Rollensatz	A	136,-	15,-	151,-
Rollensatz, Vollgummi, Tragfähigkeit 615 kg/Rollensatz	E	103,-	15,-	118,-
Späne-Kippbehälter Typ SKM	Kategorie	Preis	Frachtkosten	Preis inkl. Frachtkosten
SKM 30, lackiert	A	950,-	145,-	1095,-

Alle Preise in EURO

Lieferung ab Werk DE-46354 Südlohn / DE-38820 Halberstadt, unverpackt

Frachtkosten für Lieferungen nach Österreich (CPT)

# Preisliste 0726 de-AT

## Stapler-Anbaugeräte



Späne-Kippbehälter Typ SKM	Kategorie	Preis	Frachtkosten	Preis inkl. Frachtkosten
Deckel, verzinkt	A	104,-	18,-	122,-
<b>SKM 30, feuerverzinkt</b>	A	1148,-	145,-	1293,-
Deckel, verzinkt	A	104,-	18,-	122,-
<b>SKM 50, lackiert</b>	A	1220,-	145,-	1365,-
Deckel, verzinkt	A	158,-	28,-	186,-
<b>SKM 50, feuerverzinkt</b>	A	1478,-	145,-	1623,-
Deckel, verzinkt	A	158,-	28,-	186,-
<b>SKM 75, lackiert</b>	A	1469,-	145,-	1614,-
Deckel, verzinkt	A	175,-	33,-	208,-
<b>SKM 75, feuerverzinkt</b>	A	1790,-	206,-	1996,-
Deckel, verzinkt	A	175,-	33,-	208,-
Späne-Kippmulde Typ SKN	Kategorie	Preis	Frachtkosten	Preis inkl. Frachtkosten
<b>SKN 250, lackiert</b>	E	534,-	106,-	640,-
Deckel, verzinkt	E	136,-	15,-	151,-
Rollensatz, Polyamid, Tragfähigkeit 1050 kg/Rollensatz	A	136,-	15,-	151,-
Rollensatz, Vollgummi, Tragfähigkeit 615 kg/Rollensatz	E	103,-	15,-	118,-
<b>SKN 250, feuerverzinkt</b>	E	583,-	106,-	689,-
Deckel, verzinkt	E	136,-	15,-	151,-
Rollensatz, Polyamid, Tragfähigkeit 1050 kg/Rollensatz	A	136,-	15,-	151,-
Rollensatz, Vollgummi, Tragfähigkeit 615 kg/Rollensatz	E	103,-	15,-	118,-
<b>SKN 400, lackiert</b>	E	600,-	106,-	706,-
Deckel, verzinkt	E	156,-	16,-	172,-
Rollensatz, Polyamid, Tragfähigkeit 1050 kg/Rollensatz	A	136,-	15,-	151,-
Rollensatz, Vollgummi, Tragfähigkeit 615 kg/Rollensatz	E	103,-	15,-	118,-
<b>SKN 400, feuerverzinkt</b>	E	649,-	106,-	755,-
Deckel, verzinkt	E	156,-	16,-	172,-
Rollensatz, Polyamid, Tragfähigkeit 1050 kg/Rollensatz	A	136,-	15,-	151,-
Rollensatz, Vollgummi, Tragfähigkeit 615 kg/Rollensatz	E	103,-	15,-	118,-
Späne-Kippmulde Typ SKS	Kategorie	Preis	Frachtkosten	Preis inkl. Frachtkosten
<b>SKS 400, lackiert</b>	E	946,-	145,-	1091,-
<b>SKS 550, lackiert</b>	E	1013,-	145,-	1158,-
<b>SKS 700, lackiert</b>	E	1072,-	145,-	1217,-
Späne-Kastenwagen Typ SKW-ET	Kategorie	Preis	Frachtkosten	Preis inkl. Frachtkosten
<b>SKW-ET 250, lackiert</b>	E	638,-	106,-	744,-
Deckel, verzinkt	E	136,-	15,-	151,-
<b>SKW-ET 250, feuerverzinkt</b>	E	975,-	106,-	1081,-
Deckel, verzinkt	E	136,-	15,-	151,-
<b>SKW-ET 400, lackiert</b>	E	697,-	106,-	803,-
Deckel, verzinkt	E	156,-	16,-	172,-
<b>SKW-ET 400, feuerverzinkt</b>	E	1071,-	106,-	1177,-
Deckel, verzinkt	E	156,-	16,-	172,-
<b>SKW-ET 600, lackiert</b>	E	851,-	145,-	996,-
Deckel, verzinkt	E	173,-	20,-	193,-
<b>SKW-ET 600, feuerverzinkt</b>	E	1233,-	145,-	1378,-
Deckel, verzinkt	E	173,-	20,-	193,-
<b>SKW-ET 1000, lackiert</b>	E	1032,-	145,-	1177,-

Alle Preise in EURO

Lieferung ab Werk DE-46354 Südlohn / DE-38820 Halberstadt, unverpackt

Frachtkosten für Lieferungen nach Österreich (CPT)

# Preisliste 0726 de-AT

## Stapler-Anbaugeräte



Späne-Kastenwagen Typ SKW-ET	Kategorie	Preis	Frachtkosten	Preis inkl. Frachtkosten
Deckel, verzinkt	E	193,-	22,-	215,-
<b>SKW-ET 1000, feuerverzinkt</b>	E	1643,-	145,-	1788,-
Deckel, verzinkt	E	193,-	22,-	215,-
Mini-Späne-Kippbehälter Typ SMGU	Kategorie	Preis	Frachtkosten	Preis inkl. Frachtkosten
<b>SMGU 230, lackiert</b>	A	689,-	106,-	795,-
Deckel, verzinkt	A	131,-	18,-	149,-
Rollensatz, Polyamid, Tragfähigkeit 1050 kg/Rollensatz	A	156,-	15,-	171,-
<b>SMGU 230, feuerverzinkt</b>	A	775,-	145,-	920,-
Deckel, verzinkt	A	131,-	18,-	149,-
Rollensatz, Polyamid, Tragfähigkeit 1050 kg/Rollensatz	A	156,-	15,-	171,-
<b>SMGU 270, lackiert</b>	A	744,-	145,-	889,-
Deckel, verzinkt	A	131,-	18,-	149,-
Rollensatz, Polyamid, Tragfähigkeit 1050 kg/Rollensatz	A	156,-	15,-	171,-
<b>SMGU 270, feuerverzinkt</b>	A	850,-	145,-	995,-
Deckel, verzinkt	A	131,-	18,-	149,-
Rollensatz, Polyamid, Tragfähigkeit 1050 kg/Rollensatz	A	156,-	15,-	171,-
<b>SMGU 460, lackiert</b>	A	935,-	145,-	1080,-
Deckel, verzinkt	A	169,-	22,-	191,-
Rollensatz, Polyamid, Tragfähigkeit 1050 kg/Rollensatz	A	156,-	15,-	171,-
<b>SMGU 460, feuerverzinkt</b>	A	1088,-	145,-	1233,-
Deckel, verzinkt	A	169,-	22,-	191,-
Rollensatz, Polyamid, Tragfähigkeit 1050 kg/Rollensatz	A	156,-	15,-	171,-
<b>SMGU 610, lackiert</b>	A	1041,-	145,-	1186,-
Deckel, verzinkt	A	181,-	26,-	207,-
Rollensatz, Polyamid, Tragfähigkeit 1050 kg/Rollensatz	A	156,-	15,-	171,-
<b>SMGU 610, feuerverzinkt</b>	A	1209,-	145,-	1354,-
Deckel, verzinkt	A	181,-	26,-	207,-
Rollensatz, Polyamid, Tragfähigkeit 1050 kg/Rollensatz	A	156,-	15,-	171,-
Silobehälter Typ SR	Kategorie	Preis	Frachtkosten	Preis inkl. Frachtkosten
<b>SR 375, lackiert</b>	E	844,-	106,-	950,-
Deckel, verzinkt	E	131,-	33,-	164,-
<b>SR 375, feuerverzinkt</b>	E	1584,-	106,-	1690,-
Deckel, verzinkt	E	131,-	33,-	164,-
<b>SR 600, lackiert</b>	E	1048,-	145,-	1193,-
Deckel, verzinkt	E	131,-	33,-	164,-
<b>SR 600, feuerverzinkt</b>	E	1801,-	145,-	1946,-
Deckel, verzinkt	E	131,-	33,-	164,-
Silobehälter Typ SR-D	Kategorie	Preis	Frachtkosten	Preis inkl. Frachtkosten
<b>SR-D 375, lackiert</b>	E	844,-	106,-	950,-
Deckel, verzinkt	E	131,-	33,-	164,-
<b>SR-D 375, feuerverzinkt</b>	E	1584,-	106,-	1690,-
Deckel, verzinkt	E	131,-	33,-	164,-
<b>SR-D 600, lackiert</b>	E	1048,-	145,-	1193,-
Deckel, verzinkt	E	131,-	33,-	164,-
<b>SR-D 600, feuerverzinkt</b>	E	1801,-	145,-	1946,-
Deckel, verzinkt	E	131,-	33,-	164,-

Alle Preise in EURO

Lieferung ab Werk DE-46354 Südlohn / DE-38820 Halberstadt, unverpackt

Frachtkosten für Lieferungen nach Österreich (CPT)

# Preisliste 0726 de-AT

## Stapler-Anbaugeräte



Silobehälter Typ SRE	Kategorie	Preis	Frachtkosten	Preis inkl. Frachtkosten
SRE 375, lackiert	E	962,-	145,-	1107,-
Deckel, verzinkt	E	131,-	33,-	164,-
SRE 375, feuerverzinkt	E	1723,-	145,-	1868,-
Deckel, verzinkt	E	131,-	33,-	164,-
SRE 600, lackiert	E	1171,-	145,-	1316,-
Deckel, verzinkt	E	131,-	33,-	164,-
SRE 600, feuerverzinkt	E	1857,-	145,-	2002,-
Deckel, verzinkt	E	131,-	33,-	164,-
<b>Silobehälter Typ SRE-D</b>	<b>Kategorie</b>	<b>Preis</b>	<b>Frachtkosten</b>	<b>Preis inkl. Frachtkosten</b>
SRE-D 375, lackiert	E	962,-	106,-	1068,-
Deckel, verzinkt	E	131,-	33,-	164,-
SRE-D 375, feuerverzinkt	E	1723,-	145,-	1868,-
Deckel, verzinkt	E	131,-	33,-	164,-
SRE-D 600, lackiert	E	1171,-	145,-	1316,-
Deckel, verzinkt	E	131,-	33,-	164,-
SRE-D 600, feuerverzinkt	E	1857,-	145,-	2002,-
Deckel, verzinkt	E	131,-	33,-	164,-
<b>Stapler-Tender-System Typ STS</b>	<b>Kategorie</b>	<b>Preis</b>	<b>Frachtkosten</b>	<b>Preis inkl. Frachtkosten</b>
STS 2,5, lackiert	C	3857,-	auf Anfrage	auf Anfrage
STS 5,0, lackiert	C	4546,-	auf Anfrage	auf Anfrage
<b>Streuwagen Typ STW</b>	<b>Kategorie</b>	<b>Preis</b>	<b>Frachtkosten</b>	<b>Preis inkl. Frachtkosten</b>
STW 100, lackiert	A	1216,-	78,-	1294,-
Abdeckplane	A	116,-	10,-	126,-
STW 260, lackiert	A	2147,-	106,-	2253,-
Abdeckplane	A	122,-	10,-	132,-
<b>Traverse für Big-Bags Typ TBB</b>	<b>Kategorie</b>	<b>Preis</b>	<b>Frachtkosten</b>	<b>Preis inkl. Frachtkosten</b>
TBB, lackiert	A	901,-	78,-	979,-
<b>Traverse für Big-Bags Typ TBB-E</b>	<b>Kategorie</b>	<b>Preis</b>	<b>Frachtkosten</b>	<b>Preis inkl. Frachtkosten</b>
TBB-E, lackiert	A	852,-	78,-	930,-
<b>Traverse für Big-Bags Typ TBB-W</b>	<b>Kategorie</b>	<b>Preis</b>	<b>Frachtkosten</b>	<b>Preis inkl. Frachtkosten</b>
TBB-W, lackiert	A	1093,-	78,-	1171,-
<b>Mini-Traverse Typ TM</b>	<b>Kategorie</b>	<b>Preis</b>	<b>Frachtkosten</b>	<b>Preis inkl. Frachtkosten</b>
TM 200-500, feuerverzinkt	F	399,-	28,-	427,-
TM 400-800, feuerverzinkt	F	429,-	28,-	457,-
TM 800-1200, feuerverzinkt	F	566,-	28,-	594,-
<b>Kippbehälter Typ TRIO</b>	<b>Kategorie</b>	<b>Preis</b>	<b>Frachtkosten</b>	<b>Preis inkl. Frachtkosten</b>
TRIO, lackiert	A	2333,-	261,-	2594,-
Deckel, verzinkt	A	215,-	26,-	241,-
Rollensatz, Polyamid, Tragfähigkeit 1350 kg/Rollensatz	A	192,-	15,-	207,-
Aufklebersatz, selbstklebend, bestehend aus 5 Aufklebern, mit den Symbolen: Glas, Papier, Kunststoff, Metall, Restmüll	A	29,-	auf Anfrage	auf Anfrage
<b>Universalcontainer Typ UC</b>	<b>Kategorie</b>	<b>Preis</b>	<b>Frachtkosten</b>	<b>Preis inkl. Frachtkosten</b>
UC 500, lackiert	A	675,-	106,-	781,-
Deckel, verzinkt	A	168,-	16,-	184,-

Alle Preise in EURO

Lieferung ab Werk DE-46354 Südlohn / DE-38820 Halberstadt, unverpackt

Frachtkosten für Lieferungen nach Österreich (CPT)

# Preisliste 0726 de-AT

## Stapler-Anbaugeräte



Universalcontainer Typ UC	Kategorie	Preis	Frachtkosten	Preis inkl. Frachtkosten
Rollensatz, Polyamid, Tragfähigkeit 1350 kg/Rollensatz	A	192,-	15,-	207,-
Aufnahme für Kipptraverse	A	106,-	0,-	106,-
<b>UC 500, feuerverzinkt</b>	A	771,-	145,-	916,-
Deckel, verzinkt	A	168,-	16,-	184,-
Rollensatz, Polyamid, Tragfähigkeit 1350 kg/Rollensatz	A	192,-	15,-	207,-
Aufnahme für Kipptraverse	A	106,-	0,-	106,-
<b>UC 750, lackiert</b>	A	734,-	145,-	879,-
Deckel, verzinkt	A	168,-	16,-	184,-
Rollensatz, Polyamid, Tragfähigkeit 1350 kg/Rollensatz	A	192,-	15,-	207,-
Aufnahme für Kipptraverse	A	106,-	0,-	106,-
<b>UC 750, feuerverzinkt</b>	A	853,-	145,-	998,-
Deckel, verzinkt	A	168,-	16,-	184,-
Rollensatz, Polyamid, Tragfähigkeit 1350 kg/Rollensatz	A	192,-	15,-	207,-
Aufnahme für Kipptraverse	A	106,-	0,-	106,-
<b>UC 1000, lackiert</b>	A	771,-	145,-	916,-
Deckel, verzinkt	A	168,-	16,-	184,-
Rollensatz, Polyamid, Tragfähigkeit 1350 kg/Rollensatz	A	192,-	15,-	207,-
Aufnahme für Kipptraverse	A	106,-	0,-	106,-
<b>UC 1000, feuerverzinkt</b>	A	894,-	145,-	1039,-
Deckel, verzinkt	A	168,-	16,-	184,-
Rollensatz, Polyamid, Tragfähigkeit 1350 kg/Rollensatz	A	192,-	15,-	207,-
Aufnahme für Kipptraverse	A	106,-	0,-	106,-
<b>Kipptraverse Typ UCT</b>	<b>Kategorie</b>	<b>Preis</b>	<b>Frachtkosten</b>	<b>Preis inkl. Frachtkosten</b>
<b>UCT, lackiert</b>	A	2737,-	206,-	2943,-
<b>Kippbehälter Typ VD</b>	<b>Kategorie</b>	<b>Preis</b>	<b>Frachtkosten</b>	<b>Preis inkl. Frachtkosten</b>
<b>VD 500, lackiert</b>	A	794,-	145,-	939,-
Deckel, verzinkt	A	144,-	18,-	162,-
Rollensatz, Polyamid, Tragfähigkeit 1350 kg/Rollensatz	A	192,-	15,-	207,-
Behälterwanne öl- und wasserdicht verschweißt	A	78,-	0,-	78,-
<b>VD 500, feuerverzinkt</b>	A	1033,-	145,-	1178,-
Deckel, verzinkt	A	144,-	18,-	162,-
Rollensatz, Polyamid, Tragfähigkeit 1350 kg/Rollensatz	A	192,-	15,-	207,-
Behälterwanne öl- und wasserdicht verschweißt	A	78,-	0,-	78,-
<b>VD 650, lackiert</b>	A	868,-	145,-	1013,-
Deckel, verzinkt	A	144,-	18,-	162,-
Rollensatz, Polyamid, Tragfähigkeit 1350 kg/Rollensatz	A	192,-	15,-	207,-
Behälterwanne öl- und wasserdicht verschweißt	A	78,-	0,-	78,-
<b>VD 650, feuerverzinkt</b>	A	1130,-	145,-	1275,-
Deckel, verzinkt	A	144,-	18,-	162,-
Rollensatz, Polyamid, Tragfähigkeit 1350 kg/Rollensatz	A	192,-	15,-	207,-
Behälterwanne öl- und wasserdicht verschweißt	A	78,-	0,-	78,-
<b>VD 800, lackiert</b>	A	991,-	145,-	1136,-
Deckel, verzinkt	A	174,-	22,-	196,-
Rollensatz, Polyamid, Tragfähigkeit 1350 kg/Rollensatz	A	192,-	15,-	207,-
Behälterwanne öl- und wasserdicht verschweißt	A	78,-	0,-	78,-
<b>VD 800, feuerverzinkt</b>	A	1346,-	145,-	1491,-

Alle Preise in EURO  
 Lieferung ab Werk DE-46354 Südlohn / DE-38820 Halberstadt, unverpackt  
 Frachtkosten für Lieferungen nach Österreich (CPT)

# Preisliste 0726 de-AT

## Stapler-Anbaugeräte



Kippbehälter Typ VD	Kategorie	Preis	Frachtkosten	Preis inkl. Frachtkosten
Deckel, verzinkt	A	174,-	22,-	196,-
Rollensatz, Polyamid, Tragfähigkeit 1350 kg/Rollensatz	A	192,-	15,-	207,-
Behälterwanne öl- und wasserdicht verschweißt	A	78,-	0,-	78,-
<b>VD 1000, lackiert</b>	A	1041,-	145,-	1186,-
Deckel, verzinkt	A	174,-	22,-	196,-
Rollensatz, Polyamid, Tragfähigkeit 1350 kg/Rollensatz	A	192,-	15,-	207,-
Behälterwanne öl- und wasserdicht verschweißt	A	121,-	0,-	121,-
<b>VD 1000, feuerverzinkt</b>	A	1469,-	145,-	1614,-
Deckel, verzinkt	A	174,-	22,-	196,-
Rollensatz, Polyamid, Tragfähigkeit 1350 kg/Rollensatz	A	192,-	15,-	207,-
Behälterwanne öl- und wasserdicht verschweißt	A	121,-	0,-	121,-
Kippbehälter Typ VG	Kategorie	Preis	Frachtkosten	Preis inkl. Frachtkosten
<b>VG 550, lackiert</b>	A	812,-	145,-	957,-
Deckel, verzinkt	A	144,-	18,-	162,-
Rollensatz, Polyamid, Tragfähigkeit 1350 kg/Rollensatz	A	192,-	15,-	207,-
Behälterwanne öl- und wasserdicht verschweißt	A	78,-	0,-	78,-
<b>VG 550, feuerverzinkt</b>	A	1058,-	145,-	1203,-
Deckel, verzinkt	A	144,-	18,-	162,-
Rollensatz, Polyamid, Tragfähigkeit 1350 kg/Rollensatz	A	192,-	15,-	207,-
Behälterwanne öl- und wasserdicht verschweißt	A	78,-	0,-	78,-
<b>VG 700, lackiert</b>	A	962,-	145,-	1107,-
Deckel, verzinkt	A	144,-	18,-	162,-
Rollensatz, Polyamid, Tragfähigkeit 1350 kg/Rollensatz	A	192,-	15,-	207,-
Behälterwanne öl- und wasserdicht verschweißt	A	78,-	0,-	78,-
<b>VG 700, feuerverzinkt</b>	A	1252,-	145,-	1397,-
Deckel, verzinkt	A	144,-	18,-	162,-
Rollensatz, Polyamid, Tragfähigkeit 1350 kg/Rollensatz	A	192,-	15,-	207,-
Behälterwanne öl- und wasserdicht verschweißt	A	78,-	0,-	78,-
<b>VG 900, lackiert</b>	A	1060,-	145,-	1205,-
Deckel, verzinkt	A	174,-	22,-	196,-
Rollensatz, Polyamid, Tragfähigkeit 1350 kg/Rollensatz	A	192,-	15,-	207,-
Behälterwanne öl- und wasserdicht verschweißt	A	78,-	0,-	78,-
<b>VG 900, feuerverzinkt</b>	A	1502,-	145,-	1647,-
Deckel, verzinkt	A	174,-	22,-	196,-
Rollensatz, Polyamid, Tragfähigkeit 1350 kg/Rollensatz	A	192,-	15,-	207,-
Behälterwanne öl- und wasserdicht verschweißt	A	78,-	0,-	78,-
<b>VG 1100, lackiert</b>	A	1150,-	145,-	1295,-
Deckel, verzinkt	A	174,-	22,-	196,-
Rollensatz, Polyamid, Tragfähigkeit 1350 kg/Rollensatz	A	192,-	15,-	207,-
Behälterwanne öl- und wasserdicht verschweißt	A	121,-	0,-	121,-
<b>VG 1100, feuerverzinkt</b>	A	1561,-	145,-	1706,-
Deckel, verzinkt	A	174,-	22,-	196,-
Rollensatz, Polyamid, Tragfähigkeit 1350 kg/Rollensatz	A	192,-	15,-	207,-
Behälterwanne öl- und wasserdicht verschweißt	A	121,-	0,-	121,-

Alle Preise in EURO  
 Lieferung ab Werk DE-46354 Südlohn / DE-38820 Halberstadt, unverpackt  
 Frachtkosten für Lieferungen nach Österreich (CPT)

## Preisliste 0726 de-AT Betriebs-Ausstattung

Batterieladeplatz Typ BL	Kategorie	Preis	Frachtkosten	Preis inkl. Frachtkosten
<b>BL 1, lackiert</b>	A	1422,-	78,-	1500,-
Feuerlöscher	A	204,-	14,-	218,-
Ablagefach für Wasserbehälter	A	64,-	13,-	77,-
<b>BL 2, lackiert</b>	A	1798,-	78,-	1876,-
Feuerlöscher	A	204,-	14,-	218,-
Ablagefach für Wasserbehälter	A	64,-	13,-	77,-
<b>BL 3, lackiert</b>	A	1798,-	78,-	1876,-
Feuerlöscher	A	204,-	14,-	218,-
Ablagefach für Wasserbehälter	A	64,-	13,-	77,-
Fassheberoller Typ FHR	Kategorie	Preis	Frachtkosten	Preis inkl. Frachtkosten
<b>FHR 600 F, lackiert</b>	B	3286,-	206,-	3492,-
<b>FHR 600 F, feuerverzinkt</b>	B	3641,-	206,-	3847,-
<b>FHR 600 G, lackiert</b>	B	2617,-	145,-	2762,-
<b>FHR 600 G, feuerverzinkt</b>	B	2888,-	145,-	3033,-
<b>FHR 600 K, lackiert</b>	B	2617,-	145,-	2762,-
<b>FHR 600 K, feuerverzinkt</b>	B	2888,-	145,-	3033,-
Fasskarre Typ FP-L	Kategorie	Preis	Frachtkosten	Preis inkl. Frachtkosten
<b>FP-L, verzinkt</b>	C	624,-	78,-	702,-
Fasskarre Typ FP-V	Kategorie	Preis	Frachtkosten	Preis inkl. Frachtkosten
<b>FP-V, verzinkt</b>	C	605,-	78,-	683,-
Fass-Rollwagen Typ FRW	Kategorie	Preis	Frachtkosten	Preis inkl. Frachtkosten
<b>FRW-I, feuerverzinkt</b>	A	116,-	28,-	144,-
<b>FRW-II, feuerverzinkt</b>	A	154,-	28,-	182,-
<b>FRW-III, feuerverzinkt</b>	A	207,-	78,-	285,-
Gitterrost-Rollwagen Typ GRW	Kategorie	Preis	Frachtkosten	Preis inkl. Frachtkosten
<b>GRW-I, feuerverzinkt</b>	F	126,-	28,-	154,-
Schiebegriff, feuerverzinkt	F	55,-	10,-	65,-
<b>GRW-II, feuerverzinkt</b>	F	143,-	28,-	171,-
Schiebegriff, feuerverzinkt	F	55,-	10,-	65,-
<b>GRW-III, feuerverzinkt</b>	F	179,-	78,-	257,-
Schiebegriff, feuerverzinkt	F	55,-	10,-	65,-
Gasflaschen-Wandhalterung Typ GWH	Kategorie	Preis	Frachtkosten	Preis inkl. Frachtkosten
<b>GWH 140-I, feuerverzinkt</b>	F	26,-	28,-	54,-
<b>GWH 140-II, feuerverzinkt</b>	F	40,-	28,-	68,-
<b>GWH 140-III, feuerverzinkt</b>	F	59,-	28,-	87,-
<b>GWH 230-I, feuerverzinkt</b>	F	28,-	28,-	56,-
<b>GWH 230-II, feuerverzinkt</b>	F	43,-	28,-	71,-
<b>GWH 230-III, feuerverzinkt</b>	F	65,-	28,-	93,-
<b>GWH 320-I, feuerverzinkt</b>	F	29,-	28,-	57,-
<b>GWH 320-II, feuerverzinkt</b>	F	48,-	28,-	76,-

Alle Preise in EURO

Lieferung ab Werk DE-46354 Südlohn / DE-38820 Halberstadt, unverpackt

Frachtkosten für Lieferungen nach Österreich (CPT)

# Preisliste 0726 de-AT

## Betriebs-Ausstattung



Gasflaschen-Wandhalterung Typ GWH	Kategorie	Preis	Frachtkosten	Preis inkl. Frachtkosten
GWH 320-III, feuerverzinkt	F	72,-	28,-	100,-
Gabelzinken-Heber Typ GZH-A	Kategorie	Preis	Frachtkosten	Preis inkl. Frachtkosten
GZH-A, lackiert	F	114,-	28,-	142,-
Gabelzinken-Heber Typ GZH-B	Kategorie	Preis	Frachtkosten	Preis inkl. Frachtkosten
GZH-B, lackiert	F	114,-	28,-	142,-
Gabelzinken-Palette Typ GZP	Kategorie	Preis	Frachtkosten	Preis inkl. Frachtkosten
GZP 4, feuerverzinkt	A	161,-	78,-	239,-
GZP 8, feuerverzinkt	A	201,-	78,-	279,-
IBC-Restentleerer Typ IR	Kategorie	Preis	Frachtkosten	Preis inkl. Frachtkosten
IR-1, feuerverzinkt	A	596,-	78,-	674,-
IR-2, feuerverzinkt	A	711,-	106,-	817,-
IR-3, feuerverzinkt	A	596,-	78,-	674,-
Kanister-Abfüllhilfe Typ KAH	Kategorie	Preis	Frachtkosten	Preis inkl. Frachtkosten
KAH-5, verzinkt	A	96,-	28,-	124,-
KAH-25, verzinkt	A	109,-	28,-	137,-
KAH-60, verzinkt	A	140,-	28,-	168,-
Kassetten-Blechregal Typ KBR	Kategorie	Preis	Frachtkosten	Preis inkl. Frachtkosten
KBR 1, lackiert	A	5985,-	556,-	6541,-
KBR 2, lackiert	A	6207,-	auf Anfrage	auf Anfrage
KBR 3, lackiert	A	6667,-	auf Anfrage	auf Anfrage
Liftomat Typ L/E	Kategorie	Preis	Frachtkosten	Preis inkl. Frachtkosten
L/E 1300, lackiert	B	4908,-	206,-	5114,-
L/E 1300, feuerverzinkt	B	5578,-	206,-	5784,-
Liftomat Typ L/M	Kategorie	Preis	Frachtkosten	Preis inkl. Frachtkosten
L/M 600, lackiert	B	3553,-	145,-	3698,-
L/M 600, feuerverzinkt	B	4025,-	145,-	4170,-
L/M 1300, lackiert	B	3986,-	206,-	4192,-
L/M 1300, feuerverzinkt	B	4569,-	206,-	4775,-
Lagerbox Typ LBM	Kategorie	Preis	Frachtkosten	Preis inkl. Frachtkosten
LBM 1500, feuerverzinkt	A	2002,-	206,-	2208,-
LBM 3000, feuerverzinkt	A	2747,-	343,-	3090,-
LBM 4500, feuerverzinkt	A	3492,-	343,-	3835,-
LBM 6000, feuerverzinkt	A	4232,-	448,-	4680,-
Mülltonnen-Kippstation Typ MKS	Kategorie	Preis	Frachtkosten	Preis inkl. Frachtkosten
MKS-12V, lackiert	A	3745,-	145,-	3890,-
Ladegerät für elektrohydraulischen 12-V-Antrieb	A	201,-	15,-	216,-
MKS-230V, lackiert	A	3745,-	145,-	3890,-
Mülltonnen-Kippstation Typ MKS-F	Kategorie	Preis	Frachtkosten	Preis inkl. Frachtkosten
MKS-F, lackiert	A	2459,-	145,-	2604,-
Mülltonnen-Kippstation Typ MKS-H	Kategorie	Preis	Frachtkosten	Preis inkl. Frachtkosten
MKS-H, lackiert	A	2459,-	145,-	2604,-

Alle Preise in EURO

Lieferung ab Werk DE-46354 Südlohn / DE-38820 Halberstadt, unverpackt

Frachtkosten für Lieferungen nach Österreich (CPT)

# Preisliste 0726 de-AT

## Betriebs-Ausstattung



Material-Transport-Palette Typ MTP	Kategorie	Preis	Frachtkosten	Preis inkl. Frachtkosten
MTP 2000, feuerverzinkt	A	2196,-	206,-	2402,-
Spanngurt	A	48,-	8,-	56,-
MTP 3000, feuerverzinkt	A	2774,-	261,-	3035,-
Spanngurt	A	48,-	8,-	56,-
Palettenzug Typ PZ	Kategorie	Preis	Frachtkosten	Preis inkl. Frachtkosten
PZ, feuerverzinkt	F	456,-	28,-	484,-
Radmontierer Typ RM	Kategorie	Preis	Frachtkosten	Preis inkl. Frachtkosten
RM, lackiert	F	458,-	28,-	486,-
Umhausung für Müllbehälter Typ SECOMAT	Kategorie	Preis	Frachtkosten	Preis inkl. Frachtkosten
S 120-D, pulverbeschichtet	B	682,-	106,-	788,-
S 120-K, pulverbeschichtet	B	764,-	106,-	870,-
S 240-D, pulverbeschichtet	B	782,-	106,-	888,-
S 240-K, pulverbeschichtet	B	856,-	106,-	962,-
S1100, pulverbeschichtet	B	791,-	106,-	897,-
S1100-W, pulverbeschichtet	B	1040,-	145,-	1185,-
S1100-WT, pulverbeschichtet	B	1305,-	167,-	1472,-
S1100-WTB, pulverbeschichtet	B	1408,-	198,-	1606,-
S4USE, pulverbeschichtet	C	2656,-	206,-	2862,-
Stahlflaschen-Palette Typ SFP	Kategorie	Preis	Frachtkosten	Preis inkl. Frachtkosten
SFP 4, feuerverzinkt	C	346,-	106,-	452,-
SFP 8, feuerverzinkt	C	460,-	145,-	605,-
Verladestütze Typ VS	Kategorie	Preis	Frachtkosten	Preis inkl. Frachtkosten
VS, lackiert	C	765,-	145,-	910,-

Alle Preise in EURO

Lieferung ab Werk DE-46354 Südlohn / DE-38820 Halberstadt, unverpackt

Frachtkosten für Lieferungen nach Österreich (CPT)

## Preisliste 0726 de-AT Umwelt-Lagertechnik

Auffangwanne Typ SERIE 2000	Kategorie	Preis	Frachtkosten	Preis inkl. Frachtkosten
<b>2000, lackiert</b>	B	250,-	78,-	328,-
<b>2000, feuerverzinkt</b>	B	288,-	78,-	366,-
<b>2002, lackiert</b>	B	285,-	78,-	363,-
<b>2002, feuerverzinkt</b>	B	322,-	78,-	400,-
<b>2008, lackiert</b>	B	250,-	106,-	356,-
<b>2008, feuerverzinkt</b>	B	300,-	106,-	406,-
<b>2010, lackiert</b>	B	301,-	106,-	407,-
Fassauflage FA 60-1, feuerverzinkt	B	109,-	15,-	124,-
Fassauflage FA 60-2, feuerverzinkt	B	118,-	18,-	136,-
Fassauflage FA 60-3, feuerverzinkt	B	138,-	21,-	159,-
Fassauflage FA 200-1, feuerverzinkt	B	118,-	15,-	133,-
Gebinderegal Typ GR-A, verzinkt	B	138,-	28,-	166,-
Gebinderegal Typ GR-B, verzinkt	B	138,-	28,-	166,-
Gebinderegal Typ GR-C, verzinkt	B	138,-	28,-	166,-
<b>2010, feuerverzinkt</b>	B	351,-	106,-	457,-
Fassauflage FA 60-1, feuerverzinkt	B	109,-	15,-	124,-
Fassauflage FA 60-2, feuerverzinkt	B	118,-	18,-	136,-
Fassauflage FA 60-3, feuerverzinkt	B	138,-	21,-	159,-
Fassauflage FA 200-1, feuerverzinkt	B	118,-	15,-	133,-
Gebinderegal Typ GR-A, verzinkt	B	138,-	28,-	166,-
Gebinderegal Typ GR-B, verzinkt	B	138,-	28,-	166,-
Gebinderegal Typ GR-C, verzinkt	B	138,-	28,-	166,-
<b>2016, lackiert</b>	B	262,-	78,-	340,-
<b>2016, feuerverzinkt</b>	B	314,-	78,-	392,-
<b>2018, lackiert</b>	B	315,-	106,-	421,-
Fassauflage FA 60-1, feuerverzinkt	B	109,-	15,-	124,-
Fassauflage FA 60-2, feuerverzinkt	B	118,-	18,-	136,-
Fassauflage FA 60-3, feuerverzinkt	B	138,-	21,-	159,-
Fassauflage FA 200-1, feuerverzinkt	B	118,-	15,-	133,-
Gebinderegal Typ GR-A, verzinkt	B	138,-	28,-	166,-
Gebinderegal Typ GR-B, verzinkt	B	138,-	28,-	166,-
Gebinderegal Typ GR-C, verzinkt	B	138,-	28,-	166,-
<b>2018, feuerverzinkt</b>	B	365,-	106,-	471,-
Fassauflage FA 60-1, feuerverzinkt	B	109,-	15,-	124,-
Fassauflage FA 60-2, feuerverzinkt	B	118,-	18,-	136,-
Fassauflage FA 60-3, feuerverzinkt	B	138,-	21,-	159,-
Fassauflage FA 200-1, feuerverzinkt	B	118,-	15,-	133,-
Gebinderegal Typ GR-A, verzinkt	B	138,-	28,-	166,-
Gebinderegal Typ GR-B, verzinkt	B	138,-	28,-	166,-
Gebinderegal Typ GR-C, verzinkt	B	138,-	28,-	166,-
<b>2026, lackiert</b>	B	262,-	106,-	368,-
<b>2026, feuerverzinkt</b>	B	310,-	106,-	416,-

Alle Preise in EURO

Lieferung ab Werk DE-46354 Südlohn / DE-38820 Halberstadt, unverpackt

Frachtkosten für Lieferungen nach Österreich (CPT)

# Preisliste 0726 de-AT

## Umwelt-Lagertechnik



Auffangwanne Typ SERIE 2000	Kategorie	Preis	Frachtkosten	Preis inkl. Frachtkosten
<b>2028, lackiert</b>	B	366,-	106,-	472,-
Fassauflage FA 60-1, feuerverzinkt	B	109,-	15,-	124,-
Fassauflage FA 60-2, feuerverzinkt	B	118,-	18,-	136,-
Fassauflage FA 60-3, feuerverzinkt	B	138,-	21,-	159,-
Fassauflage FA 200-1, feuerverzinkt	B	118,-	15,-	133,-
Fassauflage FA 200-2, feuerverzinkt	B	138,-	22,-	160,-
Gebinderegal Typ GR-A, verzinkt	B	138,-	28,-	166,-
Gebinderegal Typ GR-B, verzinkt	B	138,-	28,-	166,-
Gebinderegal Typ GR-C, verzinkt	B	138,-	28,-	166,-
<b>2028, feuerverzinkt</b>	B	412,-	106,-	518,-
Fassauflage FA 60-1, feuerverzinkt	B	109,-	15,-	124,-
Fassauflage FA 60-2, feuerverzinkt	B	118,-	18,-	136,-
Fassauflage FA 60-3, feuerverzinkt	B	138,-	21,-	159,-
Fassauflage FA 200-1, feuerverzinkt	B	118,-	15,-	133,-
Fassauflage FA 200-2, feuerverzinkt	B	138,-	22,-	160,-
Gebinderegal Typ GR-A, verzinkt	B	138,-	28,-	166,-
Gebinderegal Typ GR-B, verzinkt	B	138,-	28,-	166,-
Gebinderegal Typ GR-C, verzinkt	B	138,-	28,-	166,-
<b>2030, lackiert</b>	B	275,-	78,-	353,-
<b>2030, feuerverzinkt</b>	B	321,-	106,-	427,-
<b>2032, lackiert</b>	B	378,-	106,-	484,-
Fassauflage FA 60-1, feuerverzinkt	B	109,-	15,-	124,-
Fassauflage FA 60-2, feuerverzinkt	B	118,-	18,-	136,-
Fassauflage FA 60-3, feuerverzinkt	B	138,-	21,-	159,-
Fassauflage FA 200-1, feuerverzinkt	B	118,-	15,-	133,-
Fassauflage FA 200-2, feuerverzinkt	B	138,-	22,-	160,-
Gebinderegal Typ GR-A, verzinkt	B	138,-	28,-	166,-
Gebinderegal Typ GR-B, verzinkt	B	138,-	28,-	166,-
Gebinderegal Typ GR-C, verzinkt	B	138,-	28,-	166,-
<b>2032, feuerverzinkt</b>	B	426,-	106,-	532,-
Fassauflage FA 60-1, feuerverzinkt	B	109,-	15,-	124,-
Fassauflage FA 60-2, feuerverzinkt	B	118,-	18,-	136,-
Fassauflage FA 60-3, feuerverzinkt	B	138,-	21,-	159,-
Fassauflage FA 200-1, feuerverzinkt	B	118,-	15,-	133,-
Fassauflage FA 200-2, feuerverzinkt	B	138,-	22,-	160,-
Gebinderegal Typ GR-A, verzinkt	B	138,-	28,-	166,-
Gebinderegal Typ GR-B, verzinkt	B	138,-	28,-	166,-
Gebinderegal Typ GR-C, verzinkt	B	138,-	28,-	166,-
<b>2040, lackiert</b>	B	351,-	106,-	457,-
<b>2040, feuerverzinkt</b>	B	426,-	106,-	532,-
<b>2042, lackiert</b>	B	455,-	145,-	600,-
Fassauflage FA 60-1, feuerverzinkt	B	109,-	15,-	124,-
Fassauflage FA 60-2, feuerverzinkt	B	118,-	18,-	136,-
Fassauflage FA 60-3, feuerverzinkt	B	138,-	21,-	159,-
Gebinderegal Typ GR-A, verzinkt	B	138,-	28,-	166,-
Gebinderegal Typ GR-B, verzinkt	B	138,-	28,-	166,-
Gebinderegal Typ GR-C, verzinkt	B	138,-	28,-	166,-

Alle Preise in EURO

Lieferung ab Werk DE-46354 Südlohn / DE-38820 Halberstadt, unverpackt

Frachtkosten für Lieferungen nach Österreich (CPT)

# Preisliste 0726 de-AT

## Umwelt-Lagertechnik



Auffangwanne Typ SERIE 2000	Kategorie	Preis	Frachtkosten	Preis inkl. Frachtkosten
<b>2042, feuerverzinkt</b>	B	529,-	145,-	674,-
Fassauflage FA 60-1, feuerverzinkt	B	109,-	15,-	124,-
Fassauflage FA 60-2, feuerverzinkt	B	118,-	18,-	136,-
Fassauflage FA 60-3, feuerverzinkt	B	138,-	21,-	159,-
Gebinderegal Typ GR-A, verzinkt	B	138,-	28,-	166,-
Gebinderegal Typ GR-B, verzinkt	B	138,-	28,-	166,-
Gebinderegal Typ GR-C, verzinkt	B	138,-	28,-	166,-
<b>2048, lackiert</b>	B	271,-	78,-	349,-
<b>2048, feuerverzinkt</b>	B	316,-	106,-	422,-
<b>2050, lackiert</b>	B	369,-	106,-	475,-
Fassauflage FA 60-1, feuerverzinkt	B	109,-	15,-	124,-
Fassauflage FA 60-2, feuerverzinkt	B	118,-	18,-	136,-
Fassauflage FA 60-3, feuerverzinkt	B	138,-	21,-	159,-
Gebinderegal Typ GR-A, verzinkt	B	138,-	28,-	166,-
Gebinderegal Typ GR-B, verzinkt	B	138,-	28,-	166,-
Gebinderegal Typ GR-C, verzinkt	B	138,-	28,-	166,-
<b>2050, feuerverzinkt</b>	B	414,-	106,-	520,-
Fassauflage FA 60-1, feuerverzinkt	B	109,-	15,-	124,-
Fassauflage FA 60-2, feuerverzinkt	B	118,-	18,-	136,-
Fassauflage FA 60-3, feuerverzinkt	B	138,-	21,-	159,-
Gebinderegal Typ GR-A, verzinkt	B	138,-	28,-	166,-
Gebinderegal Typ GR-B, verzinkt	B	138,-	28,-	166,-
Gebinderegal Typ GR-C, verzinkt	B	138,-	28,-	166,-
Auffangwanne Typ SERIE 2000/SW	Kategorie	Preis	Frachtkosten	Preis inkl. Frachtkosten
<b>2002/SW, lackiert</b>	B	427,-	106,-	533,-
<b>2002/SW, feuerverzinkt</b>	B	464,-	106,-	570,-
<b>2018/SW, lackiert</b>	B	468,-	145,-	613,-
Fassauflage FA 60-1, feuerverzinkt	B	109,-	15,-	124,-
Fassauflage FA 60-2, feuerverzinkt	B	118,-	18,-	136,-
Fassauflage FA 60-3, feuerverzinkt	B	138,-	21,-	159,-
Fassauflage FA 200-1, feuerverzinkt	B	118,-	15,-	133,-
Gebinderegal Typ GR-A, verzinkt	B	138,-	28,-	166,-
Gebinderegal Typ GR-B, verzinkt	B	138,-	28,-	166,-
Gebinderegal Typ GR-C, verzinkt	B	138,-	28,-	166,-
<b>2018/SW, feuerverzinkt</b>	B	517,-	145,-	662,-
Fassauflage FA 60-1, feuerverzinkt	B	109,-	15,-	124,-
Fassauflage FA 60-2, feuerverzinkt	B	118,-	18,-	136,-
Fassauflage FA 60-3, feuerverzinkt	B	138,-	21,-	159,-
Fassauflage FA 200-1, feuerverzinkt	B	118,-	15,-	133,-
Gebinderegal Typ GR-A, verzinkt	B	138,-	28,-	166,-
Gebinderegal Typ GR-B, verzinkt	B	138,-	28,-	166,-
Gebinderegal Typ GR-C, verzinkt	B	138,-	28,-	166,-
<b>2032/SW, lackiert</b>	B	552,-	145,-	697,-
Fassauflage FA 60-1, feuerverzinkt	B	109,-	15,-	124,-
Fassauflage FA 60-2, feuerverzinkt	B	118,-	18,-	136,-
Fassauflage FA 60-3, feuerverzinkt	B	138,-	21,-	159,-

Alle Preise in EURO

Lieferung ab Werk DE-46354 Südlohn / DE-38820 Halberstadt, unverpackt

Frachtkosten für Lieferungen nach Österreich (CPT)

# Preisliste 0726 de-AT

## Umwelt-Lagertechnik



Auffangwanne Typ SERIE 2000/SW	Kategorie	Preis	Frachtkosten	Preis inkl. Frachtkosten
Fassauflage FA 200-1, feuerverzinkt	B	118,-	15,-	133,-
Fassauflage FA 200-2, feuerverzinkt	B	138,-	22,-	160,-
Gebinderegal Typ GR-A, verzinkt	B	138,-	28,-	166,-
Gebinderegal Typ GR-B, verzinkt	B	138,-	28,-	166,-
Gebinderegal Typ GR-C, verzinkt	B	138,-	28,-	166,-
<b>2032/SW, feuerverzinkt</b>	B	600,-	145,-	745,-
Fassauflage FA 60-1, feuerverzinkt	B	109,-	15,-	124,-
Fassauflage FA 60-2, feuerverzinkt	B	118,-	18,-	136,-
Fassauflage FA 60-3, feuerverzinkt	B	138,-	21,-	159,-
Fassauflage FA 200-1, feuerverzinkt	B	118,-	15,-	133,-
Fassauflage FA 200-2, feuerverzinkt	B	138,-	22,-	160,-
Gebinderegal Typ GR-A, verzinkt	B	138,-	28,-	166,-
Gebinderegal Typ GR-B, verzinkt	B	138,-	28,-	166,-
Gebinderegal Typ GR-C, verzinkt	B	138,-	28,-	166,-
<b>2042/SW, lackiert</b>	B	685,-	199,-	884,-
Fassauflage FA 60-1, feuerverzinkt	B	109,-	15,-	124,-
Fassauflage FA 60-2, feuerverzinkt	B	118,-	18,-	136,-
Fassauflage FA 60-3, feuerverzinkt	B	138,-	21,-	159,-
Gebinderegal Typ GR-A, verzinkt	B	138,-	28,-	166,-
Gebinderegal Typ GR-B, verzinkt	B	138,-	28,-	166,-
Gebinderegal Typ GR-C, verzinkt	B	138,-	28,-	166,-
<b>2042/SW, feuerverzinkt</b>	B	760,-	199,-	959,-
Fassauflage FA 60-1, feuerverzinkt	B	109,-	15,-	124,-
Fassauflage FA 60-2, feuerverzinkt	B	118,-	18,-	136,-
Fassauflage FA 60-3, feuerverzinkt	B	138,-	21,-	159,-
Gebinderegal Typ GR-A, verzinkt	B	138,-	28,-	166,-
Gebinderegal Typ GR-B, verzinkt	B	138,-	28,-	166,-
Gebinderegal Typ GR-C, verzinkt	B	138,-	28,-	166,-
<b>Fahrbare Auffangwanne Typ SERIE 2000</b>	<b>Kategorie</b>	<b>Preis</b>	<b>Frachtkosten</b>	<b>Preis inkl. Frachtkosten</b>
<b>2004, lackiert</b>	B	590,-	106,-	696,-
Fasshalterung mit Spanngurt für 1 x 200 Liter Fass	B	48,-	9,-	57,-
<b>2004, feuerverzinkt</b>	B	657,-	106,-	763,-
Fasshalterung mit Spanngurt für 1 x 200 Liter Fass	B	48,-	9,-	57,-
<b>2020, lackiert</b>	B	656,-	106,-	762,-
Fasshalterung mit Spanngurt für 2 x 200 Liter Fässer	B	48,-	9,-	57,-
<b>2020, feuerverzinkt</b>	B	717,-	106,-	823,-
Fasshalterung mit Spanngurt für 2 x 200 Liter Fässer	B	48,-	9,-	57,-
<b>2050 SR, lackiert</b>	B	709,-	106,-	815,-
Fasshalterung mit Spanngurt für 3 x 200 Liter Fässer	B	48,-	9,-	57,-
<b>2050 SR, feuerverzinkt</b>	B	766,-	145,-	911,-
Fasshalterung mit Spanngurt für 3 x 200 Liter Fässer	B	48,-	9,-	57,-
<b>Fassregale mit Auffangwannen Typ SERIE 3000</b>	<b>Kategorie</b>	<b>Preis</b>	<b>Frachtkosten</b>	<b>Preis inkl. Frachtkosten</b>
<b>3000, feuerverzinkt</b>	B	1091,-	145,-	1236,-
Durchschubsicherung	B	48,-	12,-	60,-
Rollenaufgabe RA 200, feuerverzinkt	B	97,-	10,-	107,-
Gebindeständer Typ GS, feuerverzinkt	B	65,-	18,-	83,-

Alle Preise in EURO

Lieferung ab Werk DE-46354 Südlohn / DE-38820 Halberstadt, unverpackt

Frachtkosten für Lieferungen nach Österreich (CPT)

# Preisliste 0726 de-AT

## Umwelt-Lagertechnik



Fassregale mit Auffangwannen Typ SERIE 3000	Kategorie	Preis	Frachtkosten	Preis inkl. Frachtkosten
Anfahrerschutz	B	75,-	9,-	84,-
<b>3001, feuerverzinkt</b>	B	919,-	145,-	1064,-
Durchschubsicherung	B	48,-	12,-	60,-
Rollenauflage RA 200, feuerverzinkt	B	97,-	10,-	107,-
Gebindeständer Typ GS, feuerverzinkt	B	65,-	18,-	83,-
Anfahrerschutz	B	75,-	9,-	84,-
<b>3002, feuerverzinkt</b>	B	1299,-	198,-	1497,-
Durchschubsicherung	B	48,-	12,-	60,-
Rollenauflage RA 200, feuerverzinkt	B	97,-	10,-	107,-
Gebindeständer Typ GS, feuerverzinkt	B	65,-	18,-	83,-
Anfahrerschutz	B	75,-	9,-	84,-
<b>3003, feuerverzinkt</b>	B	1101,-	198,-	1299,-
Durchschubsicherung	B	48,-	12,-	60,-
Rollenauflage RA 200, feuerverzinkt	B	97,-	10,-	107,-
Gebindeständer Typ GS, feuerverzinkt	B	65,-	18,-	83,-
Anfahrerschutz	B	75,-	9,-	84,-
<b>3004, feuerverzinkt</b>	B	1344,-	145,-	1489,-
Durchschubsicherung	B	48,-	12,-	60,-
Rollenauflage RA 60, feuerverzinkt	B	97,-	9,-	106,-
Gebindeständer Typ GS, feuerverzinkt	B	65,-	18,-	83,-
Anfahrerschutz	B	75,-	9,-	84,-
<b>3005, feuerverzinkt</b>	B	1216,-	145,-	1361,-
Durchschubsicherung	B	48,-	12,-	60,-
Rollenauflage RA 60, feuerverzinkt	B	97,-	9,-	106,-
Gebindeständer Typ GS, feuerverzinkt	B	65,-	18,-	83,-
Anfahrerschutz	B	75,-	9,-	84,-
<b>3006, feuerverzinkt</b>	B	1697,-	259,-	1956,-
Durchschubsicherung	B	48,-	12,-	60,-
Rollenauflage RA 60, feuerverzinkt	B	97,-	9,-	106,-
Gebindeständer Typ GS, feuerverzinkt	B	65,-	18,-	83,-
Anfahrerschutz	B	75,-	9,-	84,-
<b>3007, feuerverzinkt</b>	B	1449,-	198,-	1647,-
Durchschubsicherung	B	48,-	12,-	60,-
Rollenauflage RA 60, feuerverzinkt	B	97,-	9,-	106,-
Gebindeständer Typ GS, feuerverzinkt	B	65,-	18,-	83,-
Anfahrerschutz	B	75,-	9,-	84,-
<b>3010, feuerverzinkt</b>	B	1288,-	198,-	1486,-
Durchschubsicherung	B	48,-	12,-	60,-
Rollenauflage RA 200, feuerverzinkt	B	97,-	10,-	107,-
Gebindeständer Typ GS, feuerverzinkt	B	65,-	18,-	83,-
Anfahrerschutz	B	75,-	9,-	84,-
<b>3011, feuerverzinkt</b>	B	1071,-	198,-	1269,-
Durchschubsicherung	B	48,-	12,-	60,-
Rollenauflage RA 200, feuerverzinkt	B	97,-	10,-	107,-
Gebindeständer Typ GS, feuerverzinkt	B	65,-	18,-	83,-
Anfahrerschutz	B	75,-	9,-	84,-

Alle Preise in EURO

Lieferung ab Werk DE-46354 Südlohn / DE-38820 Halberstadt, unverpackt

Frachtkosten für Lieferungen nach Österreich (CPT)

# Preisliste 0726 de-AT

## Umwelt-Lagertechnik



Kleingebinderegale mit Auffangwannen Typ SERIE 3000	Kategorie	Preis	Frachtkosten	Preis inkl. Frachtkosten
3017-4E, verzinkt	B	478,-	106,-	584,-
3018-4E, verzinkt	B	397,-	106,-	503,-
3019-4E, verzinkt	B	576,-	145,-	721,-
3020-4E, verzinkt	B	493,-	145,-	638,-
3021-4E, verzinkt	B	719,-	145,-	864,-
3022-4E, verzinkt	B	626,-	106,-	732,-
3023-4E, verzinkt	B	1162,-	198,-	1360,-
3024-4E, verzinkt	B	968,-	198,-	1166,-
Stapelgestell Typ AG	Kategorie	Preis	Frachtkosten	Preis inkl. Frachtkosten
AG 60-1, feuerverzinkt	B	112,-	12,-	124,-
AG 60-2, feuerverzinkt	B	117,-	14,-	131,-
AG 60-3, feuerverzinkt	B	126,-	15,-	141,-
Auffangwanne Typ AM	Kategorie	Preis	Frachtkosten	Preis inkl. Frachtkosten
AM-1, lackiert	B	335,-	78,-	413,-
AM-1, feuerverzinkt	B	379,-	106,-	485,-
AM-2, lackiert	B	370,-	106,-	476,-
Fassauflage FA 60-1, feuerverzinkt	B	109,-	15,-	124,-
Fassauflage FA 60-2, feuerverzinkt	B	118,-	18,-	136,-
Fassauflage FA 60-3, feuerverzinkt	B	138,-	21,-	159,-
Fassauflage FA 200-1, feuerverzinkt	B	118,-	15,-	133,-
Gebinderegal Typ GR-A, verzinkt	B	138,-	28,-	166,-
Gebinderegal Typ GR-B, verzinkt	B	138,-	28,-	166,-
Gebinderegal Typ GR-C, verzinkt	B	138,-	28,-	166,-
AM-2, feuerverzinkt	B	427,-	106,-	533,-
Fassauflage FA 60-1, feuerverzinkt	B	109,-	15,-	124,-
Fassauflage FA 60-2, feuerverzinkt	B	118,-	18,-	136,-
Fassauflage FA 60-3, feuerverzinkt	B	138,-	21,-	159,-
Fassauflage FA 200-1, feuerverzinkt	B	118,-	15,-	133,-
Gebinderegal Typ GR-A, verzinkt	B	138,-	28,-	166,-
Gebinderegal Typ GR-B, verzinkt	B	138,-	28,-	166,-
Gebinderegal Typ GR-C, verzinkt	B	138,-	28,-	166,-
AM-4/A, lackiert	B	443,-	106,-	549,-
Fassauflage FA 60-1, feuerverzinkt	B	109,-	15,-	124,-
Fassauflage FA 60-2, feuerverzinkt	B	118,-	18,-	136,-
Fassauflage FA 60-3, feuerverzinkt	B	138,-	21,-	159,-
Fassauflage FA 200-1, feuerverzinkt	B	118,-	15,-	133,-
Fassauflage FA 200-2, feuerverzinkt	B	138,-	22,-	160,-
Gebinderegal Typ GR-A, verzinkt	B	138,-	28,-	166,-
Gebinderegal Typ GR-B, verzinkt	B	138,-	28,-	166,-
Gebinderegal Typ GR-C, verzinkt	B	138,-	28,-	166,-
AM-4/A, feuerverzinkt	B	499,-	145,-	644,-
Fassauflage FA 60-1, feuerverzinkt	B	109,-	15,-	124,-
Fassauflage FA 60-2, feuerverzinkt	B	118,-	18,-	136,-
Fassauflage FA 60-3, feuerverzinkt	B	138,-	21,-	159,-
Fassauflage FA 200-1, feuerverzinkt	B	118,-	15,-	133,-
Fassauflage FA 200-2, feuerverzinkt	B	138,-	22,-	160,-

Alle Preise in EURO

Lieferung ab Werk DE-46354 Südlohn / DE-38820 Halberstadt, unverpackt

Frachtkosten für Lieferungen nach Österreich (CPT)

# Preisliste 0726 de-AT

## Umwelt-Lagertechnik



Auffangwanne Typ AM	Kategorie	Preis	Frachtkosten	Preis inkl. Frachtkosten
Gebinderegal Typ GR-A, verzinkt	B	138,-	28,-	166,-
Gebinderegal Typ GR-B, verzinkt	B	138,-	28,-	166,-
Gebinderegal Typ GR-C, verzinkt	B	138,-	28,-	166,-
<b>AM-4/B, lackiert</b>	B	532,-	145,-	677,-
Fassauflage FA 60-1, feuerverzinkt	B	109,-	15,-	124,-
Fassauflage FA 60-2, feuerverzinkt	B	118,-	18,-	136,-
Fassauflage FA 60-3, feuerverzinkt	B	138,-	21,-	159,-
Gebinderegal Typ GR-A, verzinkt	B	138,-	28,-	166,-
Gebinderegal Typ GR-B, verzinkt	B	138,-	28,-	166,-
Gebinderegal Typ GR-C, verzinkt	B	138,-	28,-	166,-
<b>AM-4/B, feuerverzinkt</b>	B	624,-	145,-	769,-
Fassauflage FA 60-1, feuerverzinkt	B	109,-	15,-	124,-
Fassauflage FA 60-2, feuerverzinkt	B	118,-	18,-	136,-
Fassauflage FA 60-3, feuerverzinkt	B	138,-	21,-	159,-
Gebinderegal Typ GR-A, verzinkt	B	138,-	28,-	166,-
Gebinderegal Typ GR-B, verzinkt	B	138,-	28,-	166,-
Gebinderegal Typ GR-C, verzinkt	B	138,-	28,-	166,-
Auffangwanne Typ AO	Kategorie	Preis	Frachtkosten	Preis inkl. Frachtkosten
<b>AO-1, lackiert</b>	B	292,-	78,-	370,-
<b>AO-1, feuerverzinkt</b>	B	337,-	78,-	415,-
<b>AO-2, lackiert</b>	B	310,-	78,-	388,-
<b>AO-2, feuerverzinkt</b>	B	367,-	78,-	445,-
<b>AO-4/A, lackiert</b>	B	322,-	106,-	428,-
<b>AO-4/A, feuerverzinkt</b>	B	378,-	106,-	484,-
<b>AO-4/B, lackiert</b>	B	412,-	106,-	518,-
<b>AO-4/B, feuerverzinkt</b>	B	500,-	106,-	606,-
Auffangwanne Typ AW	Kategorie	Preis	Frachtkosten	Preis inkl. Frachtkosten
<b>AW 450, lackiert</b>	B	641,-	145,-	786,-
<b>AW 450, feuerverzinkt</b>	B	795,-	145,-	940,-
<b>AW 800, lackiert</b>	B	667,-	145,-	812,-
<b>AW 800, feuerverzinkt</b>	B	831,-	145,-	976,-
<b>AW 1000, lackiert</b>	B	672,-	145,-	817,-
<b>AW 1000, feuerverzinkt</b>	B	838,-	145,-	983,-
<b>AW 1000-2, lackiert</b>	B	861,-	259,-	1120,-
<b>AW 1000-2, feuerverzinkt</b>	B	966,-	259,-	1225,-
<b>AW 1000-3, lackiert</b>	B	1524,-	259,-	1783,-
<b>AW 1000-3, feuerverzinkt</b>	B	1641,-	313,-	1954,-
<b>AW 1000-10F, lackiert</b>	B	1032,-	259,-	1291,-
<b>AW 1000-10F, feuerverzinkt</b>	B	1195,-	259,-	1454,-
Auffangwanne Typ AW/SW	Kategorie	Preis	Frachtkosten	Preis inkl. Frachtkosten
<b>AW 450/SW, lackiert</b>	B	844,-	145,-	989,-
<b>AW 450/SW, feuerverzinkt</b>	B	998,-	206,-	1204,-
<b>AW 800/SW, lackiert</b>	B	869,-	206,-	1075,-
<b>AW 800/SW, feuerverzinkt</b>	B	1032,-	206,-	1238,-
<b>AW 1000/SW, lackiert</b>	B	874,-	206,-	1080,-
<b>AW 1000/SW, feuerverzinkt</b>	B	1042,-	206,-	1248,-

Alle Preise in EURO

Lieferung ab Werk DE-46354 Südlohn / DE-38820 Halberstadt, unverpackt

Frachtkosten für Lieferungen nach Österreich (CPT)

# Preisliste 0726 de-AT

## Umwelt-Lagertechnik



Auffangwanne Typ AW/SW	Kategorie	Preis	Frachtkosten	Preis inkl. Frachtkosten
AW 1000-2/SW, lackiert	B	1091,-	259,-	1350,-
AW 1000-2/SW, feuerverzinkt	B	1196,-	313,-	1509,-
AW 1000-3/SW, lackiert	B	1787,-	auf Anfrage	auf Anfrage
AW 1000-3/SW, feuerverzinkt	B	2121,-	auf Anfrage	auf Anfrage
AW 1000-10F/SW, lackiert	B	1387,-	313,-	1700,-
AW 1000-10F/SW, feuerverzinkt	B	1548,-	313,-	1861,-
<b>Fahrbare Auffangwanne AW 60-1 SR</b>	<b>Kategorie</b>	<b>Preis</b>	<b>Frachtkosten</b>	<b>Preis inkl. Frachtkosten</b>
AW 60-1 SR, lackiert	B	325,-	78,-	403,-
Fasshalterung mit Spanngurt für 2 x 60 Liter Fässer	B	45,-	8,-	53,-
AW 60-1 SR, feuerverzinkt	B	345,-	78,-	423,-
Fasshalterung mit Spanngurt für 2 x 60 Liter Fässer	B	45,-	8,-	53,-
<b>Fahrbare Auffangwanne AW 60-1 SRF</b>	<b>Kategorie</b>	<b>Preis</b>	<b>Frachtkosten</b>	<b>Preis inkl. Frachtkosten</b>
AW 60-1 SRF, lackiert	B	429,-	78,-	507,-
AW 60-1 SRF, feuerverzinkt	B	451,-	78,-	529,-
<b>Auffangwanne Typ AW 60</b>	<b>Kategorie</b>	<b>Preis</b>	<b>Frachtkosten</b>	<b>Preis inkl. Frachtkosten</b>
AW 60-1, lackiert	B	176,-	28,-	204,-
Gitterrost GR 60-1, feuerverzinkt	B	23,-	5,-	28,-
Fassauflage FA 60-A, verzinkt	B	25,-	8,-	33,-
Rollenauflage RA 60-A, feuerverzinkt	B	97,-	9,-	106,-
<b>AG 60-1, feuerverzinkt</b>	B	112,-	12,-	124,-
Auflageblech Typ AB, verzinkt	B	19,-	8,-	27,-
Rollensatz, Polyamid, Tragfähigkeit 375 kg/Rollensatz	B	86,-	15,-	101,-
<b>AW 60-1, feuerverzinkt</b>	B	189,-	28,-	217,-
Gitterrost GR 60-1, feuerverzinkt	B	23,-	5,-	28,-
Fassauflage FA 60-A, verzinkt	B	25,-	8,-	33,-
Rollenauflage RA 60-A, feuerverzinkt	B	97,-	9,-	106,-
<b>AG 60-1, feuerverzinkt</b>	B	112,-	12,-	124,-
Auflageblech Typ AB, verzinkt	B	19,-	8,-	27,-
Rollensatz, Polyamid, Tragfähigkeit 375 kg/Rollensatz	B	86,-	15,-	101,-
<b>AW 60-2, lackiert</b>	B	177,-	78,-	255,-
Gitterrost GR 60-2, feuerverzinkt	B	27,-	12,-	39,-
Fassauflage FA 60-A, verzinkt	B	25,-	8,-	33,-
Rollenauflage RA 60-A, feuerverzinkt	B	97,-	9,-	106,-
<b>AG 60-2, feuerverzinkt</b>	B	117,-	14,-	131,-
Auflageblech Typ AB, verzinkt	B	19,-	8,-	27,-
Rollensatz, Polyamid, Tragfähigkeit 375 kg/Rollensatz	B	86,-	15,-	101,-
<b>AW 60-2, feuerverzinkt</b>	B	195,-	78,-	273,-
Gitterrost GR 60-2, feuerverzinkt	B	27,-	12,-	39,-
Fassauflage FA 60-A, verzinkt	B	25,-	8,-	33,-
Rollenauflage RA 60-A, feuerverzinkt	B	97,-	9,-	106,-
<b>AG 60-2, feuerverzinkt</b>	B	117,-	14,-	131,-
Auflageblech Typ AB, verzinkt	B	19,-	8,-	27,-
Rollensatz, Polyamid, Tragfähigkeit 375 kg/Rollensatz	B	86,-	15,-	101,-
<b>AW 60-3, lackiert</b>	B	193,-	78,-	271,-
Gitterrost GR 60-3, feuerverzinkt	B	40,-	14,-	54,-
Fassauflage FA 60-A, verzinkt	B	25,-	8,-	33,-

Alle Preise in EURO

Lieferung ab Werk DE-46354 Südlohn / DE-38820 Halberstadt, unverpackt

Frachtkosten für Lieferungen nach Österreich (CPT)

# Preisliste 0726 de-AT

## Umwelt-Lagertechnik



Auffangwanne Typ AW 60	Kategorie	Preis	Frachtkosten	Preis inkl. Frachtkosten
Rollenauflage RA 60-A, feuerverzinkt	B	97,-	9,-	106,-
<b>AG 60-3, feuerverzinkt</b>	B	126,-	15,-	141,-
Auflageblech Typ AB, verzinkt	B	19,-	8,-	27,-
Rollensatz, Polyamid, Tragfähigkeit 375 kg/Rollensatz	B	86,-	15,-	101,-
<b>AW 60-3, feuerverzinkt</b>	B	217,-	78,-	295,-
Gitterrost GR 60-3, feuerverzinkt	B	40,-	14,-	54,-
Fassauflage FA 60-A, verzinkt	B	25,-	8,-	33,-
Rollenauflage RA 60-A, feuerverzinkt	B	97,-	9,-	106,-
<b>AG 60-3, feuerverzinkt</b>	B	126,-	15,-	141,-
Auflageblech Typ AB, verzinkt	B	19,-	8,-	27,-
Rollensatz, Polyamid, Tragfähigkeit 375 kg/Rollensatz	B	86,-	15,-	101,-
Auffangwanne Typ AW 60/M	Kategorie	Preis	Frachtkosten	Preis inkl. Frachtkosten
<b>AW 60-1/M, lackiert</b>	B	196,-	78,-	274,-
Fassauflage FA 60-A, verzinkt	B	25,-	8,-	33,-
Rollenauflage RA 60-A, feuerverzinkt	B	97,-	9,-	106,-
<b>AG 60-1, feuerverzinkt</b>	B	112,-	12,-	124,-
Auflageblech Typ AB, verzinkt	B	19,-	8,-	27,-
Rollensatz, Polyamid, Tragfähigkeit 375 kg/Rollensatz	B	86,-	15,-	101,-
<b>AW 60-1/M, feuerverzinkt</b>	B	211,-	78,-	289,-
Fassauflage FA 60-A, verzinkt	B	25,-	8,-	33,-
Rollenauflage RA 60-A, feuerverzinkt	B	97,-	9,-	106,-
<b>AG 60-1, feuerverzinkt</b>	B	112,-	12,-	124,-
Auflageblech Typ AB, verzinkt	B	19,-	8,-	27,-
Rollensatz, Polyamid, Tragfähigkeit 375 kg/Rollensatz	B	86,-	15,-	101,-
<b>AW 60-2/M, lackiert</b>	B	203,-	78,-	281,-
Fassauflage FA 60-A, verzinkt	B	25,-	8,-	33,-
Fassauflage FA 60-2, feuerverzinkt	B	118,-	18,-	136,-
Rollenauflage RA 60-A, feuerverzinkt	B	97,-	9,-	106,-
<b>AG 60-2, feuerverzinkt</b>	B	117,-	14,-	131,-
Auflageblech Typ AB, verzinkt	B	19,-	8,-	27,-
Rollensatz, Polyamid, Tragfähigkeit 375 kg/Rollensatz	B	86,-	15,-	101,-
<b>AW 60-2/M, feuerverzinkt</b>	B	221,-	78,-	299,-
Fassauflage FA 60-A, verzinkt	B	25,-	8,-	33,-
Fassauflage FA 60-2, feuerverzinkt	B	118,-	18,-	136,-
Rollenauflage RA 60-A, feuerverzinkt	B	97,-	9,-	106,-
<b>AG 60-2, feuerverzinkt</b>	B	117,-	14,-	131,-
Auflageblech Typ AB, verzinkt	B	19,-	8,-	27,-
Rollensatz, Polyamid, Tragfähigkeit 375 kg/Rollensatz	B	86,-	15,-	101,-
<b>AW 60-3/M, lackiert</b>	B	232,-	78,-	310,-
Fassauflage FA 60-A, verzinkt	B	25,-	8,-	33,-
Fassauflage FA 60-2, feuerverzinkt	B	118,-	18,-	136,-
Fassauflage FA 60-3, feuerverzinkt	B	138,-	21,-	159,-
Rollenauflage RA 60-A, feuerverzinkt	B	97,-	9,-	106,-
<b>AG 60-3, feuerverzinkt</b>	B	126,-	15,-	141,-
Auflageblech Typ AB, verzinkt	B	19,-	8,-	27,-
Rollensatz, Polyamid, Tragfähigkeit 375 kg/Rollensatz	B	86,-	15,-	101,-

Alle Preise in EURO

Lieferung ab Werk DE-46354 Südlohn / DE-38820 Halberstadt, unverpackt

Frachtkosten für Lieferungen nach Österreich (CPT)

# Preisliste 0726 de-AT

## Umwelt-Lagertechnik



Auffangwanne Typ AW 60/M	Kategorie	Preis	Frachtkosten	Preis inkl. Frachtkosten
<b>AW 60-3/M, feuerverzinkt</b>	B	254,-	78,-	332,-
Fassauflage FA 60-A, verzinkt	B	25,-	8,-	33,-
Fassauflage FA 60-2, feuerverzinkt	B	118,-	18,-	136,-
Fassauflage FA 60-3, feuerverzinkt	B	138,-	21,-	159,-
Rollenaufflage RA 60-A, feuerverzinkt	B	97,-	9,-	106,-
<b>AG 60-3, feuerverzinkt</b>	B	126,-	15,-	141,-
Auflageblech Typ AB, verzinkt	B	19,-	8,-	27,-
Rollensatz, Polyamid, Tragfähigkeit 375 kg/Rollensatz	B	86,-	15,-	101,-
Auffangwanne Typ AW/PE	Kategorie	Preis	Frachtkosten	Preis inkl. Frachtkosten
<b>AW-1/PE, lackiert</b>	B	658,-	106,-	764,-
<b>AW-1/PE, feuerverzinkt</b>	B	688,-	106,-	794,-
<b>AW-2/PE, lackiert</b>	B	721,-	106,-	827,-
Fassauflage FA 60-1, feuerverzinkt	B	109,-	15,-	124,-
Fassauflage FA 60-2, feuerverzinkt	B	118,-	18,-	136,-
Fassauflage FA 60-3, feuerverzinkt	B	138,-	21,-	159,-
Fassauflage FA 200-1, feuerverzinkt	B	118,-	15,-	133,-
Gebinderegal Typ GR-A, verzinkt	B	138,-	28,-	166,-
Gebinderegal Typ GR-B, verzinkt	B	138,-	28,-	166,-
Gebinderegal Typ GR-C, verzinkt	B	138,-	28,-	166,-
<b>AW-2/PE, feuerverzinkt</b>	B	757,-	106,-	863,-
Fassauflage FA 60-1, feuerverzinkt	B	109,-	15,-	124,-
Fassauflage FA 60-2, feuerverzinkt	B	118,-	18,-	136,-
Fassauflage FA 60-3, feuerverzinkt	B	138,-	21,-	159,-
Fassauflage FA 200-1, feuerverzinkt	B	118,-	15,-	133,-
Gebinderegal Typ GR-A, verzinkt	B	138,-	28,-	166,-
Gebinderegal Typ GR-B, verzinkt	B	138,-	28,-	166,-
Gebinderegal Typ GR-C, verzinkt	B	138,-	28,-	166,-
<b>AW-4/A/PE, lackiert</b>	B	818,-	145,-	963,-
Fassauflage FA 60-1, feuerverzinkt	B	109,-	15,-	124,-
Fassauflage FA 60-2, feuerverzinkt	B	118,-	18,-	136,-
Fassauflage FA 60-3, feuerverzinkt	B	138,-	21,-	159,-
Fassauflage FA 200-1, feuerverzinkt	B	118,-	15,-	133,-
Fassauflage FA 200-2, feuerverzinkt	B	138,-	22,-	160,-
Gebinderegal Typ GR-A, verzinkt	B	138,-	28,-	166,-
Gebinderegal Typ GR-B, verzinkt	B	138,-	28,-	166,-
Gebinderegal Typ GR-C, verzinkt	B	138,-	28,-	166,-
<b>AW-4/A/PE, feuerverzinkt</b>	B	859,-	145,-	1004,-
Fassauflage FA 60-1, feuerverzinkt	B	109,-	15,-	124,-
Fassauflage FA 60-2, feuerverzinkt	B	118,-	18,-	136,-
Fassauflage FA 60-3, feuerverzinkt	B	138,-	21,-	159,-
Fassauflage FA 200-1, feuerverzinkt	B	118,-	15,-	133,-
Fassauflage FA 200-2, feuerverzinkt	B	138,-	22,-	160,-
Gebinderegal Typ GR-A, verzinkt	B	138,-	28,-	166,-
Gebinderegal Typ GR-B, verzinkt	B	138,-	28,-	166,-
Gebinderegal Typ GR-C, verzinkt	B	138,-	28,-	166,-
<b>AW-4/B/PE, lackiert</b>	B	1021,-	198,-	1219,-

Alle Preise in EURO

Lieferung ab Werk DE-46354 Südlohn / DE-38820 Halberstadt, unverpackt

Frachtkosten für Lieferungen nach Österreich (CPT)

# Preisliste 0726 de-AT

## Umwelt-Lagertechnik



Auffangwanne Typ AW/PE	Kategorie	Preis	Frachtkosten	Preis inkl. Frachtkosten
Fassauflage FA 60-1, feuerverzinkt	B	109,-	15,-	124,-
Fassauflage FA 60-2, feuerverzinkt	B	118,-	18,-	136,-
Fassauflage FA 60-3, feuerverzinkt	B	138,-	21,-	159,-
Gebinderegal Typ GR-A, verzinkt	B	138,-	28,-	166,-
Gebinderegal Typ GR-B, verzinkt	B	138,-	28,-	166,-
Gebinderegal Typ GR-C, verzinkt	B	138,-	28,-	166,-
<b>AW-4/B/PE, feuerverzinkt</b>	B	1096,-	198,-	1294,-
Fassauflage FA 60-1, feuerverzinkt	B	109,-	15,-	124,-
Fassauflage FA 60-2, feuerverzinkt	B	118,-	18,-	136,-
Fassauflage FA 60-3, feuerverzinkt	B	138,-	21,-	159,-
Gebinderegal Typ GR-A, verzinkt	B	138,-	28,-	166,-
Gebinderegal Typ GR-B, verzinkt	B	138,-	28,-	166,-
Gebinderegal Typ GR-C, verzinkt	B	138,-	28,-	166,-
<b>AW 1000/PE, lackiert</b>	B	1386,-	206,-	1592,-
<b>AW 1000/PE, feuerverzinkt</b>	B	1575,-	206,-	1781,-
<b>AW 1000-2/PE, lackiert</b>	B	1700,-	259,-	1959,-
<b>AW 1000-2/PE, feuerverzinkt</b>	B	1818,-	259,-	2077,-
<b>Auffangwannen AW 8-12</b>	<b>Kategorie</b>	<b>Preis</b>	<b>Frachtkosten</b>	<b>Preis inkl. Frachtkosten</b>
AW-8, lackiert	B	732,-	198,-	930,-
AW-8, feuerverzinkt	B	815,-	259,-	1074,-
AW-10, lackiert	B	904,-	259,-	1163,-
AW-10, feuerverzinkt	B	1239,-	259,-	1498,-
AW-12, lackiert	B	1035,-	259,-	1294,-
AW-12, feuerverzinkt	B	1431,-	259,-	1690,-
<b>Auffangwanne Typ AWA</b>	<b>Kategorie</b>	<b>Preis</b>	<b>Frachtkosten</b>	<b>Preis inkl. Frachtkosten</b>
AWA 1000, lackiert	B	864,-	145,-	1009,-
AWA 1000, feuerverzinkt	B	1045,-	206,-	1251,-
AWA 1000-2, lackiert	B	1239,-	259,-	1498,-
AWA 1000-2, feuerverzinkt	B	1374,-	259,-	1633,-
AWA 1000-3, lackiert	B	2254,-	313,-	2567,-
AWA 1000-3, feuerverzinkt	B	2385,-	396,-	2781,-
AWA 21, lackiert	B	1048,-	259,-	1307,-
AWA 21, feuerverzinkt	B	1182,-	259,-	1441,-
AWA 31, lackiert	B	1956,-	313,-	2269,-
AWA 31, feuerverzinkt	B	2077,-	313,-	2390,-
AWA 32, lackiert	B	2127,-	313,-	2440,-
AWA 32, feuerverzinkt	B	2250,-	313,-	2563,-
<b>Auffangwanne Typ AWA/SW</b>	<b>Kategorie</b>	<b>Preis</b>	<b>Frachtkosten</b>	<b>Preis inkl. Frachtkosten</b>
AWA 1000/SW, lackiert	B	1064,-	206,-	1270,-
AWA 1000/SW, feuerverzinkt	B	1246,-	206,-	1452,-
AWA 1000-2/SW, lackiert	B	1472,-	313,-	1785,-
AWA 1000-2/SW, feuerverzinkt	B	1605,-	313,-	1918,-
AWA 1000-3/SW, lackiert	B	2518,-	auf Anfrage	auf Anfrage
AWA 1000-3/SW, feuerverzinkt	B	2648,-	auf Anfrage	auf Anfrage
AWA 21/SW, lackiert	B	1278,-	313,-	1591,-
AWA 21/SW, feuerverzinkt	B	1413,-	313,-	1726,-

Alle Preise in EURO

Lieferung ab Werk DE-46354 Südlohn / DE-38820 Halberstadt, unverpackt

Frachtkosten für Lieferungen nach Österreich (CPT)

# Preisliste 0726 de-AT

## Umwelt-Lagertechnik



Auffangwanne Typ AWA/SW	Kategorie	Preis	Frachtkosten	Preis inkl. Frachtkosten
AWA 31/SW, lackiert	B	2217,-	auf Anfrage	auf Anfrage
AWA 31/SW, feuerverzinkt	B	2339,-	auf Anfrage	auf Anfrage
AWA 32/SW, lackiert	B	2388,-	auf Anfrage	auf Anfrage
AWA 32/SW, feuerverzinkt	B	2512,-	auf Anfrage	auf Anfrage
Auffangwanne Typ AW-F	Kategorie	Preis	Frachtkosten	Preis inkl. Frachtkosten
AW-F 1, lackiert	B	657,-	106,-	763,-
Fasshalterung mit Spanngurt für 1 x 200 Liter Fass	B	48,-	9,-	57,-
AW-F 1, feuerverzinkt	B	780,-	106,-	886,-
Fasshalterung mit Spanngurt für 1 x 200 Liter Fass	B	48,-	9,-	57,-
AW-F 2, lackiert	B	688,-	106,-	794,-
Fasshalterung mit Spanngurt für 2 x 200 Liter Fässer	B	48,-	9,-	57,-
AW-F 2, feuerverzinkt	B	842,-	106,-	948,-
Fasshalterung mit Spanngurt für 2 x 200 Liter Fässer	B	48,-	9,-	57,-
Auffangwanne Typ AW-S	Kategorie	Preis	Frachtkosten	Preis inkl. Frachtkosten
AW-S 2/200, feuerverzinkt	B	3959,-	auf Anfrage	auf Anfrage
Fassauflage FA 60-1, feuerverzinkt	B	109,-	15,-	124,-
Fassauflage FA 60-2, feuerverzinkt	B	118,-	18,-	136,-
Fassauflage FA 60-3, feuerverzinkt	B	138,-	21,-	159,-
Fassauflage FA 200-1, feuerverzinkt	B	118,-	15,-	133,-
Gebinderegal Typ GR-A, verzinkt	B	138,-	28,-	166,-
Gebinderegal Typ GR-B, verzinkt	B	138,-	28,-	166,-
Gebinderegal Typ GR-C, verzinkt	B	138,-	28,-	166,-
AW-S 4/200, feuerverzinkt	B	4642,-	auf Anfrage	auf Anfrage
Fassauflage FA 60-1, feuerverzinkt	B	109,-	15,-	124,-
Fassauflage FA 60-2, feuerverzinkt	B	118,-	18,-	136,-
Fassauflage FA 60-3, feuerverzinkt	B	138,-	21,-	159,-
Fassauflage FA 200-1, feuerverzinkt	B	118,-	15,-	133,-
Fassauflage FA 200-2, feuerverzinkt	B	138,-	22,-	160,-
Gebinderegal Typ GR-A, verzinkt	B	138,-	28,-	166,-
Gebinderegal Typ GR-B, verzinkt	B	138,-	28,-	166,-
Gebinderegal Typ GR-C, verzinkt	B	138,-	28,-	166,-
Bodenschutzwanne Typ BSW	Kategorie	Preis	Frachtkosten	Preis inkl. Frachtkosten
BSW 21, verzinkt	B	449,-	145,-	594,-
Auffahrrampe AR 21, verzinkt	B	166,-	22,-	188,-
Auffahrecke AE 24, verzinkt	B	130,-	10,-	140,-
Kreuzverbinder KV 24, verzinkt	B	20,-	8,-	28,-
Wannenverbinder WV 21, verzinkt	B	22,-	8,-	30,-
BSW 22, verzinkt	B	590,-	145,-	735,-
Auffahrrampe AR 21, verzinkt	B	166,-	22,-	188,-
Auffahrrampe AR 22, verzinkt	B	211,-	32,-	243,-
Auffahrecke AE 24, verzinkt	B	130,-	10,-	140,-
Kreuzverbinder KV 24, verzinkt	B	20,-	8,-	28,-
Wannenverbinder WV 21, verzinkt	B	22,-	8,-	30,-
Wannenverbinder WV 22, verzinkt	B	24,-	8,-	32,-
BSW 23, verzinkt	B	764,-	268,-	1032,-
Auffahrrampe AR 23, verzinkt	B	300,-	159,-	459,-

Alle Preise in EURO

Lieferung ab Werk DE-46354 Südlohn / DE-38820 Halberstadt, unverpackt

Frachtkosten für Lieferungen nach Österreich (CPT)

# Preisliste 0726 de-AT

## Umwelt-Lagertechnik



Bodenschutzwanne Typ BSW	Kategorie	Preis	Frachtkosten	Preis inkl. Frachtkosten
Auffahrrampe AR 21, verzinkt	B	166,-	22,-	188,-
Auffahrecke AE 24, verzinkt	B	130,-	10,-	140,-
Kreuzverbinder KV 24, verzinkt	B	20,-	8,-	28,-
Wannenverbinder WV 21, verzinkt	B	22,-	8,-	30,-
Wannenverbinder WV 23, verzinkt	B	37,-	9,-	46,-
<b>BSW 24, verzinkt</b>	B	1341,-	385,-	1726,-
Auffahrrampe AR 23, verzinkt	B	300,-	159,-	459,-
Auffahrrampe AR 22, verzinkt	B	211,-	32,-	243,-
Auffahrecke AE 24, verzinkt	B	130,-	10,-	140,-
Kreuzverbinder KV 24, verzinkt	B	20,-	8,-	28,-
Wannenverbinder WV 22, verzinkt	B	24,-	8,-	32,-
Wannenverbinder WV 23, verzinkt	B	37,-	9,-	46,-
<b>BSW 121, verzinkt</b>	B	199,-	28,-	227,-
Auffahrrampe AR 121, verzinkt	B	163,-	22,-	185,-
Kreuzverbinder KV 24, verzinkt	B	20,-	8,-	28,-
Wannenverbinder WV 121, verzinkt	B	21,-	9,-	30,-
<b>BSW 122, verzinkt</b>	B	243,-	78,-	321,-
Auffahrrampe AR 121, verzinkt	B	163,-	22,-	185,-
Auffahrrampe AR 122, verzinkt	B	275,-	36,-	311,-
Auffahrecke AE 124, verzinkt	B	261,-	21,-	282,-
Kreuzverbinder KV 24, verzinkt	B	20,-	8,-	28,-
Wannenverbinder WV 121, verzinkt	B	21,-	9,-	30,-
Wannenverbinder WV 122, verzinkt	B	26,-	9,-	35,-
<b>BSW 123, verzinkt</b>	B	339,-	106,-	445,-
Auffahrrampe AR 122, verzinkt	B	275,-	36,-	311,-
Auffahrecke AE 124, verzinkt	B	261,-	21,-	282,-
Kreuzverbinder KV 24, verzinkt	B	20,-	8,-	28,-
Wannenverbinder WV 122, verzinkt	B	26,-	9,-	35,-
<b>BSW 124, verzinkt</b>	B	553,-	145,-	698,-
Auffahrrampe AR 122, verzinkt	B	275,-	36,-	311,-
Auffahrrampe AR 123, verzinkt	B	338,-	145,-	483,-
Auffahrecke AE 124, verzinkt	B	261,-	21,-	282,-
Kreuzverbinder KV 24, verzinkt	B	20,-	8,-	28,-
Wannenverbinder WV 122, verzinkt	B	26,-	9,-	35,-
Wannenverbinder WV 123, verzinkt	B	36,-	9,-	45,-
<b>BSW 125, verzinkt</b>	B	426,-	198,-	624,-
Auffahrrampe AR 121, verzinkt	B	163,-	22,-	185,-
Auffahrrampe AR 124, verzinkt	B	392,-	198,-	590,-
Auffahrecke AE 124, verzinkt	B	261,-	21,-	282,-
Kreuzverbinder KV 24, verzinkt	B	20,-	8,-	28,-
Wannenverbinder WV 121, verzinkt	B	21,-	9,-	30,-
Wannenverbinder WV 124, verzinkt	B	49,-	9,-	58,-
<b>BSW 126, verzinkt</b>	B	668,-	259,-	927,-
Auffahrrampe AR 122, verzinkt	B	275,-	36,-	311,-
Auffahrrampe AR 124, verzinkt	B	392,-	198,-	590,-
Auffahrecke AE 124, verzinkt	B	261,-	21,-	282,-
Kreuzverbinder KV 24, verzinkt	B	20,-	8,-	28,-

Alle Preise in EURO

Lieferung ab Werk DE-46354 Südlohn / DE-38820 Halberstadt, unverpackt

Frachtkosten für Lieferungen nach Österreich (CPT)

# Preisliste 0726 de-AT

## Umwelt-Lagertechnik



<b>Bodenschutzwanne Typ BSW</b>	<b>Kategorie</b>	<b>Preis</b>	<b>Frachtkosten</b>	<b>Preis inkl. Frachtkosten</b>
Wannenverbinder WV 122, verzinkt	B	26,-	9,-	35,-
Wannenverbinder WV 124, verzinkt	B	49,-	9,-	58,-
<b>PE-Bodenschutzwanne Typ BWP-PE</b>	<b>Kategorie</b>	<b>Preis</b>	<b>Frachtkosten</b>	<b>Preis inkl. Frachtkosten</b>
<b>BWP-PE 150, aus robustem Polyethylen</b>	B	316,-	78,-	394,-
Rampe Typ BWR, aus robustem Polyethylen, Ausführung in schwarz	B	222,-	12,-	234,-
Wannenverbinder BWV 2, Edelstahl 1.4301	B	29,-	9,-	38,-
<b>BWP-PE 300, aus robustem Polyethylen</b>	B	641,-	78,-	719,-
Rampe Typ BWR, aus robustem Polyethylen, Ausführung in schwarz	B	222,-	12,-	234,-
Wannenverbinder BWV 4, Edelstahl 1.4301	B	38,-	10,-	48,-
<b>PE-Bodenschutzwanne Typ BWPS-PE</b>	<b>Kategorie</b>	<b>Preis</b>	<b>Frachtkosten</b>	<b>Preis inkl. Frachtkosten</b>
<b>BWPS-PE 300, aus robustem Polyethylen</b>	B	786,-	159,-	945,-
Rampe Typ BWR, aus robustem Polyethylen, Ausführung in schwarz	B	222,-	12,-	234,-
Wannenverbinder BWV 2, Edelstahl 1.4301	B	29,-	9,-	38,-
<b>Regalcontainer Typ CEH</b>	<b>Kategorie</b>	<b>Preis</b>	<b>Frachtkosten</b>	<b>Preis inkl. Frachtkosten</b>
<b>CEH 29-2, lackiert</b>	C	9142,-	auf Anfrage	auf Anfrage
<b>CEH 29-2 IBC, lackiert</b>	C	10076,-	auf Anfrage	auf Anfrage
<b>CEH 36-2 IBC, lackiert</b>	C	11727,-	auf Anfrage	auf Anfrage
<b>CEH 38-2, lackiert</b>	C	11719,-	auf Anfrage	auf Anfrage
<b>CEH 59-2, lackiert</b>	C	17352,-	auf Anfrage	auf Anfrage
<b>CEH 59-2 IBC, lackiert</b>	C	18629,-	auf Anfrage	auf Anfrage
<b>CEH 75-2 IBC, lackiert</b>	C	22081,-	auf Anfrage	auf Anfrage
<b>CEH 81-2, lackiert</b>	C	22524,-	auf Anfrage	auf Anfrage
<b>Regalcontainer Typ CEN</b>	<b>Kategorie</b>	<b>Preis</b>	<b>Frachtkosten</b>	<b>Preis inkl. Frachtkosten</b>
<b>CEN 29-2, lackiert</b>	C	7714,-	auf Anfrage	auf Anfrage
Potentialausgleich	C	184,-	0,-	184,-
<b>CEN 29-2 IBC, lackiert</b>	C	8421,-	auf Anfrage	auf Anfrage
Potentialausgleich	C	184,-	0,-	184,-
<b>CEN 29-2b, lackiert</b>	C	13445,-	auf Anfrage	auf Anfrage
Potentialausgleich	C	366,-	0,-	366,-
<b>CEN 29-2b IBC, lackiert</b>	C	14379,-	auf Anfrage	auf Anfrage
Potentialausgleich	C	366,-	0,-	366,-
<b>CEN 29-3, lackiert</b>	C	12140,-	auf Anfrage	auf Anfrage
Potentialausgleich	C	274,-	0,-	274,-
<b>CEN 29-3 IBC, lackiert</b>	C	12917,-	auf Anfrage	auf Anfrage
Potentialausgleich	C	274,-	0,-	274,-
<b>CEN 29-3b, lackiert</b>	C	19757,-	auf Anfrage	auf Anfrage
Potentialausgleich	C	546,-	0,-	546,-
<b>CEN 29-3b IBC, lackiert</b>	C	20862,-	auf Anfrage	auf Anfrage
Potentialausgleich	C	546,-	0,-	546,-
<b>CEN 33-2 IBC, lackiert</b>	C	9393,-	auf Anfrage	auf Anfrage
Potentialausgleich	C	184,-	0,-	184,-
<b>CEN 33-2b IBC, lackiert</b>	C	15740,-	auf Anfrage	auf Anfrage
Potentialausgleich	C	366,-	0,-	366,-
<b>CEN 33-3 IBC, lackiert</b>	C	13849,-	auf Anfrage	auf Anfrage
Potentialausgleich	C	274,-	0,-	274,-

Alle Preise in EURO

Lieferung ab Werk DE-46354 Südlohn / DE-38820 Halberstadt, unverpackt

Frachtkosten für Lieferungen nach Österreich (CPT)

# Preisliste 0726 de-AT

## Umwelt-Lagertechnik



Regalcontainer Typ CEN	Kategorie	Preis	Frachtkosten	Preis inkl. Frachtkosten
<b>CEN 33-3b IBC, lackiert</b>	C	22018,-	auf Anfrage	auf Anfrage
Potentialausgleich	C	546,-	0,-	546,-
<b>CEN 36-2, lackiert</b>	C	9470,-	auf Anfrage	auf Anfrage
Potentialausgleich	C	184,-	0,-	184,-
<b>CEN 36-2b, lackiert</b>	C	16110,-	auf Anfrage	auf Anfrage
Potentialausgleich	C	366,-	0,-	366,-
<b>CEN 36-3, lackiert</b>	C	14046,-	auf Anfrage	auf Anfrage
Potentialausgleich	C	274,-	0,-	274,-
<b>CEN 36-3b, lackiert</b>	C	22693,-	auf Anfrage	auf Anfrage
Potentialausgleich	C	546,-	0,-	546,-
<b>CEN 59-2, lackiert</b>	C	12772,-	auf Anfrage	auf Anfrage
Potentialausgleich	C	365,-	0,-	365,-
<b>CEN 59-2 IBC, lackiert</b>	C	13917,-	auf Anfrage	auf Anfrage
Potentialausgleich	C	365,-	0,-	365,-
<b>CEN 59-2b, lackiert</b>	C	21982,-	auf Anfrage	auf Anfrage
Potentialausgleich	C	729,-	0,-	729,-
<b>CEN 59-2b IBC, lackiert</b>	C	22754,-	auf Anfrage	auf Anfrage
Potentialausgleich	C	729,-	0,-	729,-
<b>CEN 59-3, lackiert</b>	C	19663,-	auf Anfrage	auf Anfrage
Potentialausgleich	C	545,-	0,-	545,-
<b>CEN 59-3 IBC, lackiert</b>	C	20812,-	auf Anfrage	auf Anfrage
Potentialausgleich	C	545,-	0,-	545,-
<b>CEN 59-3b, lackiert</b>	C	31741,-	auf Anfrage	auf Anfrage
Potentialausgleich	C	1089,-	0,-	1089,-
<b>CEN 59-3b IBC, lackiert</b>	C	33404,-	auf Anfrage	auf Anfrage
Potentialausgleich	C	1089,-	0,-	1089,-
<b>CEN 65-2 IBC, lackiert</b>	C	15002,-	auf Anfrage	auf Anfrage
Potentialausgleich	C	365,-	0,-	365,-
<b>CEN 65-2b IBC, lackiert</b>	C	25299,-	auf Anfrage	auf Anfrage
Potentialausgleich	C	729,-	0,-	729,-
<b>CEN 65-3 IBC, lackiert</b>	C	21999,-	auf Anfrage	auf Anfrage
Potentialausgleich	C	545,-	0,-	545,-
<b>CEN 65-3b IBC, lackiert</b>	C	35919,-	auf Anfrage	auf Anfrage
Potentialausgleich	C	1089,-	0,-	1089,-
<b>CEN 75-2, lackiert</b>	C	16004,-	auf Anfrage	auf Anfrage
Potentialausgleich	C	365,-	0,-	365,-
<b>CEN 75-2b, lackiert</b>	C	26485,-	auf Anfrage	auf Anfrage
Potentialausgleich	C	729,-	0,-	729,-
<b>CEN 75-3, lackiert</b>	C	23086,-	auf Anfrage	auf Anfrage
Potentialausgleich	C	545,-	0,-	545,-
<b>CEN 75-3b, lackiert</b>	C	37480,-	auf Anfrage	auf Anfrage
Potentialausgleich	C	1089,-	0,-	1089,-
<b>CEN 81-2, lackiert</b>	C	16788,-	auf Anfrage	auf Anfrage
Potentialausgleich	C	365,-	0,-	365,-
<b>CEN 81-2b, lackiert</b>	C	27692,-	auf Anfrage	auf Anfrage
Potentialausgleich	C	729,-	0,-	729,-
<b>CEN 81-3, lackiert</b>	C	24174,-	auf Anfrage	auf Anfrage

Alle Preise in EURO

Lieferung ab Werk DE-46354 Südlohn / DE-38820 Halberstadt, unverpackt

Frachtkosten für Lieferungen nach Österreich (CPT)

# Preisliste 0726 de-AT

## Umwelt-Lagertechnik



Regalcontainer Typ CEN	Kategorie	Preis	Frachtkosten	Preis inkl. Frachtkosten
Potentialausgleich	C	545,-	0,-	545,-
<b>CEN 81-3b, lackiert</b>	C	39119,-	auf Anfrage	auf Anfrage
Potentialausgleich	C	1089,-	0,-	1089,-
Containerwanne Typ CW	Kategorie	Preis	Frachtkosten	Preis inkl. Frachtkosten
<b>CW 1, lackiert</b>	B	2952,-	auf Anfrage	auf Anfrage
<b>CW 2, lackiert</b>	B	3226,-	auf Anfrage	auf Anfrage
<b>CW 3, lackiert</b>	B	3722,-	auf Anfrage	auf Anfrage
Einhängewanne mit PE-Einsatz Typ EHW PE	Kategorie	Preis	Frachtkosten	Preis inkl. Frachtkosten
<b>EHW 1800 PE, lackiert</b>	B	909,-	145,-	1054,-
<b>EHW 1800 PE, feuerverzinkt</b>	B	922,-	145,-	1067,-
<b>EHW 2200 PE, lackiert</b>	B	987,-	145,-	1132,-
<b>EHW 2200 PE, feuerverzinkt</b>	B	1028,-	145,-	1173,-
<b>EHW 2700 PE, lackiert</b>	B	1144,-	259,-	1403,-
<b>EHW 2700 PE, feuerverzinkt</b>	B	1211,-	259,-	1470,-
<b>EHW 3300 PE, lackiert</b>	B	1653,-	259,-	1912,-
<b>EHW 3300 PE, feuerverzinkt</b>	B	1727,-	259,-	1986,-
Einhängewanne Typ EHW	Kategorie	Preis	Frachtkosten	Preis inkl. Frachtkosten
<b>EHW 1800, lackiert</b>	B	509,-	145,-	654,-
<b>EHW 1800, feuerverzinkt</b>	B	521,-	145,-	666,-
<b>EHW 2200, lackiert</b>	B	564,-	145,-	709,-
<b>EHW 2200, feuerverzinkt</b>	B	605,-	145,-	750,-
<b>EHW 2700, lackiert</b>	B	648,-	198,-	846,-
<b>EHW 2700, feuerverzinkt</b>	B	717,-	198,-	915,-
<b>EHW 3300, lackiert</b>	B	1002,-	259,-	1261,-
<b>EHW 3300, feuerverzinkt</b>	B	1076,-	259,-	1335,-
<b>EHW 3600, lackiert</b>	B	1050,-	259,-	1309,-
<b>EHW 3600, feuerverzinkt</b>	B	1131,-	259,-	1390,-
Fasspalette Typ FP	Kategorie	Preis	Frachtkosten	Preis inkl. Frachtkosten
<b>FP 2, feuerverzinkt</b>	B	92,-	78,-	170,-
Fassregal Typ FR	Kategorie	Preis	Frachtkosten	Preis inkl. Frachtkosten
<b>FR-1, feuerverzinkt</b>	B	293,-	78,-	371,-
Gebindeständer Typ GS, feuerverzinkt	B	65,-	18,-	83,-
Steckbare Rollenaufgabe, verzinkt	B	85,-	10,-	95,-
<b>FR-2, feuerverzinkt</b>	B	375,-	78,-	453,-
Gebindeständer Typ GS, feuerverzinkt	B	65,-	18,-	83,-
Steckbare Rollenaufgabe, verzinkt	B	85,-	10,-	95,-
<b>FR-3, feuerverzinkt</b>	B	419,-	106,-	525,-
Gebindeständer Typ GS, feuerverzinkt	B	65,-	18,-	83,-
Rollenaufgabe RA 60, feuerverzinkt	B	97,-	9,-	106,-
Auffangwanne Typ FRA	Kategorie	Preis	Frachtkosten	Preis inkl. Frachtkosten
<b>FRA-1, lackiert</b>	B	310,-	78,-	388,-
Gitterrost, feuerverzinkt	B	67,-	16,-	83,-
<b>FRA-1, feuerverzinkt</b>	B	367,-	78,-	445,-
Gitterrost, feuerverzinkt	B	67,-	16,-	83,-
<b>FRA-2, lackiert</b>	B	322,-	106,-	428,-

Alle Preise in EURO

Lieferung ab Werk DE-46354 Südlohn / DE-38820 Halberstadt, unverpackt

Frachtkosten für Lieferungen nach Österreich (CPT)

# Preisliste 0726 de-AT

## Umwelt-Lagertechnik



<b>Auffangwanne Typ FRA</b>	<b>Kategorie</b>	<b>Preis</b>	<b>Frachtkosten</b>	<b>Preis inkl. Frachtkosten</b>
Gitterrost, feuerverzinkt	B	132,-	24,-	156,-
<b>FRA-2, feuerverzinkt</b>	B	378,-	106,-	484,-
Gitterrost, feuerverzinkt	B	132,-	24,-	156,-
<b>FRA-3, lackiert</b>	B	322,-	106,-	428,-
Gitterrost, feuerverzinkt	B	132,-	24,-	156,-
<b>FRA-3, feuerverzinkt</b>	B	378,-	106,-	484,-
Gitterrost, feuerverzinkt	B	132,-	24,-	156,-
<b>Fassregal Typ FRE/M</b>	<b>Kategorie</b>	<b>Preis</b>	<b>Frachtkosten</b>	<b>Preis inkl. Frachtkosten</b>
<b>FRE-1/M, feuerverzinkt</b>	B	225,-	21,-	246,-
Steckbare Rollenauflage, verzinkt	B	85,-	10,-	95,-
Gebindeständer Typ GS, feuerverzinkt	B	65,-	18,-	83,-
<b>FRE-2/M, feuerverzinkt</b>	B	261,-	22,-	283,-
Steckbare Rollenauflage, verzinkt	B	85,-	10,-	95,-
Gebindeständer Typ GS, feuerverzinkt	B	65,-	18,-	83,-
<b>FRE-3/M, feuerverzinkt</b>	B	279,-	27,-	306,-
Rollenauflage RA 60, feuerverzinkt	B	97,-	9,-	106,-
Gebindeständer Typ GS, feuerverzinkt	B	65,-	18,-	83,-
<b>Kleingebinderegal Typ FRE-G/M</b>	<b>Kategorie</b>	<b>Preis</b>	<b>Frachtkosten</b>	<b>Preis inkl. Frachtkosten</b>
<b>FRE-G1/M, feuerverzinkt</b>	B	236,-	27,-	263,-
<b>FRE-G2/M, feuerverzinkt</b>	B	274,-	32,-	306,-
<b>Fass- und Kleingebinderegal Typ FRG</b>	<b>Kategorie</b>	<b>Preis</b>	<b>Frachtkosten</b>	<b>Preis inkl. Frachtkosten</b>
<b>FRG, feuerverzinkt</b>	B	381,-	106,-	487,-
<b>Fass-Stapelpalette Typ FSP-D</b>	<b>Kategorie</b>	<b>Preis</b>	<b>Frachtkosten</b>	<b>Preis inkl. Frachtkosten</b>
<b>FSP-1 D, lackiert</b>	B	845,-	145,-	990,-
<b>FSP-1 D, feuerverzinkt</b>	B	1106,-	145,-	1251,-
<b>FSP-2 D, lackiert</b>	B	901,-	145,-	1046,-
<b>FSP-2 D, feuerverzinkt</b>	B	1222,-	145,-	1367,-
<b>FSP-4 D, lackiert</b>	B	1170,-	145,-	1315,-
<b>FSP-4 D, feuerverzinkt</b>	B	1615,-	145,-	1760,-
<b>Fass-Stapelpalette Typ FSP-G</b>	<b>Kategorie</b>	<b>Preis</b>	<b>Frachtkosten</b>	<b>Preis inkl. Frachtkosten</b>
<b>FSP-1 G, lackiert</b>	B	821,-	145,-	966,-
<b>FSP-1 G, feuerverzinkt</b>	B	1089,-	145,-	1234,-
<b>FSP-2 G, lackiert</b>	B	879,-	145,-	1024,-
<b>FSP-2 G, feuerverzinkt</b>	B	1197,-	145,-	1342,-
<b>FSP-4 G, lackiert</b>	B	1148,-	206,-	1354,-
<b>FSP-4 G, feuerverzinkt</b>	B	1587,-	206,-	1793,-
<b>Fass-Stapelpalette Typ FSP</b>	<b>Kategorie</b>	<b>Preis</b>	<b>Frachtkosten</b>	<b>Preis inkl. Frachtkosten</b>
<b>FSP-1, lackiert</b>	B	484,-	106,-	590,-
<b>FSP-1, feuerverzinkt</b>	B	727,-	145,-	872,-
<b>FSP-2, lackiert</b>	B	655,-	145,-	800,-
<b>FSP-2, feuerverzinkt</b>	B	913,-	145,-	1058,-
<b>FSP-4, lackiert</b>	B	746,-	145,-	891,-
<b>FSP-4, feuerverzinkt</b>	B	1151,-	145,-	1296,-

Alle Preise in EURO

Lieferung ab Werk DE-46354 Südlohn / DE-38820 Halberstadt, unverpackt

Frachtkosten für Lieferungen nach Österreich (CPT)

# Preisliste 0726 de-AT

## Umwelt-Lagertechnik



Gefahrstoff-Depot Typ GD-A	Kategorie	Preis	Frachtkosten	Preis inkl. Frachtkosten
<b>GD-A, lackiert</b>	C	762,-	145,-	907,-
Fassauflage FA 60-1, feuerverzinkt	B	109,-	15,-	124,-
Fassauflage FA 60-2, feuerverzinkt	B	118,-	18,-	136,-
Fassauflage FA 60-3, feuerverzinkt	B	138,-	21,-	159,-
Gebinderegal Typ GR-A, verzinkt	B	138,-	28,-	166,-
Gebinderegal Typ GR-B, verzinkt	B	138,-	28,-	166,-
Gebinderegal Typ GR-C, verzinkt	B	138,-	28,-	166,-
<b>GD-A, feuerverzinkt</b>	C	960,-	145,-	1105,-
Fassauflage FA 60-1, feuerverzinkt	B	109,-	15,-	124,-
Fassauflage FA 60-2, feuerverzinkt	B	118,-	18,-	136,-
Fassauflage FA 60-3, feuerverzinkt	B	138,-	21,-	159,-
Gebinderegal Typ GR-A, verzinkt	B	138,-	28,-	166,-
Gebinderegal Typ GR-B, verzinkt	B	138,-	28,-	166,-
Gebinderegal Typ GR-C, verzinkt	B	138,-	28,-	166,-
Gefahrstoff-Depot Typ GD-B	Kategorie	Preis	Frachtkosten	Preis inkl. Frachtkosten
<b>GD-B, lackiert</b>	C	1363,-	145,-	1508,-
Fassauflage FA 60-1, feuerverzinkt	B	109,-	15,-	124,-
Fassauflage FA 60-2, feuerverzinkt	B	118,-	18,-	136,-
Fassauflage FA 60-3, feuerverzinkt	B	138,-	21,-	159,-
Gebinderegal Typ GR-A, verzinkt	B	138,-	28,-	166,-
Gebinderegal Typ GR-B, verzinkt	B	138,-	28,-	166,-
Gebinderegal Typ GR-C, verzinkt	B	138,-	28,-	166,-
<b>GD-B, feuerverzinkt</b>	C	1625,-	145,-	1770,-
Fassauflage FA 60-1, feuerverzinkt	B	109,-	15,-	124,-
Fassauflage FA 60-2, feuerverzinkt	B	118,-	18,-	136,-
Fassauflage FA 60-3, feuerverzinkt	B	138,-	21,-	159,-
Gebinderegal Typ GR-A, verzinkt	B	138,-	28,-	166,-
Gebinderegal Typ GR-B, verzinkt	B	138,-	28,-	166,-
Gebinderegal Typ GR-C, verzinkt	B	138,-	28,-	166,-
Gefahrstoff-Depot Typ GD-C	Kategorie	Preis	Frachtkosten	Preis inkl. Frachtkosten
<b>GD-C, lackiert</b>	C	1163,-	145,-	1308,-
Fassauflage FA 60-1, feuerverzinkt	B	109,-	15,-	124,-
Fassauflage FA 60-2, feuerverzinkt	B	118,-	18,-	136,-
Fassauflage FA 60-3, feuerverzinkt	B	138,-	21,-	159,-
Gebinderegal Typ GR-A, verzinkt	B	138,-	28,-	166,-
Gebinderegal Typ GR-B, verzinkt	B	138,-	28,-	166,-
Gebinderegal Typ GR-C, verzinkt	B	138,-	28,-	166,-
<b>GD-C, feuerverzinkt</b>	C	1314,-	145,-	1459,-
Fassauflage FA 60-1, feuerverzinkt	B	109,-	15,-	124,-
Fassauflage FA 60-2, feuerverzinkt	B	118,-	18,-	136,-
Fassauflage FA 60-3, feuerverzinkt	B	138,-	21,-	159,-
Gebinderegal Typ GR-A, verzinkt	B	138,-	28,-	166,-
Gebinderegal Typ GR-B, verzinkt	B	138,-	28,-	166,-
Gebinderegal Typ GR-C, verzinkt	B	138,-	28,-	166,-
Gefahrstoff-Depot Typ GD-E	Kategorie	Preis	Frachtkosten	Preis inkl. Frachtkosten
<b>GD-E 2, verzinkt</b>	C	1562,-	206,-	1768,-

Alle Preise in EURO

Lieferung ab Werk DE-46354 Südlohn / DE-38820 Halberstadt, unverpackt

Frachtkosten für Lieferungen nach Österreich (CPT)

# Preisliste 0726 de-AT

## Umwelt-Lagertechnik



Gefahrstoff-Depot Typ GD-E	Kategorie	Preis	Frachtkosten	Preis inkl. Frachtkosten
Fassauflage FA 60-1, feuerverzinkt	B	109,-	15,-	124,-
Fassauflage FA 60-2, feuerverzinkt	B	118,-	18,-	136,-
Fassauflage FA 60-3, feuerverzinkt	B	138,-	21,-	159,-
Gebinderegal Typ GR-A, verzinkt	B	138,-	28,-	166,-
Gebinderegal Typ GR-B, verzinkt	B	138,-	28,-	166,-
Gebinderegal Typ GR-C, verzinkt	B	138,-	28,-	166,-
<b>GD-E 4, verzinkt</b>	C	1907,-	261,-	2168,-
Fassauflage FA 60-1, feuerverzinkt	B	109,-	15,-	124,-
Fassauflage FA 60-2, feuerverzinkt	B	118,-	18,-	136,-
Fassauflage FA 60-3, feuerverzinkt	B	138,-	21,-	159,-
Gebinderegal Typ GR-A, verzinkt	B	138,-	28,-	166,-
Gebinderegal Typ GR-B, verzinkt	B	138,-	28,-	166,-
Gebinderegal Typ GR-C, verzinkt	B	138,-	28,-	166,-
Gefahrstoff-Depot Typ GD-E/IBC	Kategorie	Preis	Frachtkosten	Preis inkl. Frachtkosten
<b>GD-E/IBC, verzinkt</b>	C	2367,-	677,-	3044,-
<b>GD-E/IBC-2, verzinkt</b>	C	3552,-	426,-	3978,-
Gefahrstoff-Depot Typ GD-N	Kategorie	Preis	Frachtkosten	Preis inkl. Frachtkosten
<b>GD-N 2, verzinkt</b>	C	1362,-	206,-	1568,-
Zwischenboden, feuerverzinkt	C	106,-	18,-	124,-
Fassauflage FA 60-1, feuerverzinkt	B	109,-	15,-	124,-
Gebinderegal Typ GR-A, verzinkt	B	138,-	28,-	166,-
Gebinderegal Typ GR-B, verzinkt	B	138,-	28,-	166,-
Gebinderegal Typ GR-C, verzinkt	B	138,-	28,-	166,-
<b>GD-N 4, verzinkt</b>	C	1697,-	206,-	1903,-
Zwischenboden, feuerverzinkt	C	106,-	18,-	124,-
Fassauflage FA 60-1, feuerverzinkt	B	109,-	15,-	124,-
Fassauflage FA 60-2, feuerverzinkt	B	118,-	18,-	136,-
Fassauflage FA 200-1, feuerverzinkt	B	118,-	15,-	133,-
Fassauflage FA 200-2, feuerverzinkt	B	138,-	22,-	160,-
Gebinderegal Typ GR-A, verzinkt	B	138,-	28,-	166,-
Gebinderegal Typ GR-B, verzinkt	B	138,-	28,-	166,-
Gebinderegal Typ GR-C, verzinkt	B	138,-	28,-	166,-
Gefahrstoff-Depot Typ GD-N/R	Kategorie	Preis	Frachtkosten	Preis inkl. Frachtkosten
<b>GD-N/R 2, verzinkt</b>	C	1562,-	206,-	1768,-
Zwischenboden, feuerverzinkt	C	106,-	18,-	124,-
Fassauflage FA 60-1, feuerverzinkt	B	109,-	15,-	124,-
Gebinderegal Typ GR-A, verzinkt	B	138,-	28,-	166,-
Gebinderegal Typ GR-B, verzinkt	B	138,-	28,-	166,-
Gebinderegal Typ GR-C, verzinkt	B	138,-	28,-	166,-
<b>GD-N/R 4, verzinkt</b>	C	1901,-	206,-	2107,-
Zwischenboden, feuerverzinkt	C	106,-	18,-	124,-
Fassauflage FA 60-1, feuerverzinkt	B	109,-	15,-	124,-
Fassauflage FA 60-2, feuerverzinkt	B	118,-	18,-	136,-
Fassauflage FA 200-1, feuerverzinkt	B	118,-	15,-	133,-
Fassauflage FA 200-2, feuerverzinkt	B	138,-	22,-	160,-
Gebinderegal Typ GR-A, verzinkt	B	138,-	28,-	166,-

Alle Preise in EURO

Lieferung ab Werk DE-46354 Südlohn / DE-38820 Halberstadt, unverpackt

Frachtkosten für Lieferungen nach Österreich (CPT)

# Preisliste 0726 de-AT

## Umwelt-Lagertechnik



<b>Gefahrstoff-Depot Typ GD-N/R</b>	<b>Kategorie</b>	<b>Preis</b>	<b>Frachtkosten</b>	<b>Preis inkl. Frachtkosten</b>
Gebinderegal Typ GR-B, verzinkt	B	138,-	28,-	166,-
Gebinderegal Typ GR-C, verzinkt	B	138,-	28,-	166,-
<b>Gasflaschen-Container Typ GFC-B</b>	<b>Kategorie</b>	<b>Preis</b>	<b>Frachtkosten</b>	<b>Preis inkl. Frachtkosten</b>
<b>GFC-B M0, lackiert</b>	B	3406,-	677,-	4083,-
Flaschenhalter mit Kettensicherung, feuerverzinkt	B	72,-	12,-	84,-
Gasflaschengestell GFG-2, verzinkt	B	204,-	78,-	282,-
<b>GFC-B M1, lackiert</b>	B	3949,-	756,-	4705,-
Flaschenhalter mit Kettensicherung, feuerverzinkt	B	72,-	12,-	84,-
Gasflaschengestell GFG-2, verzinkt	B	204,-	78,-	282,-
<b>GFC-B M2, lackiert</b>	B	4114,-	756,-	4870,-
Flaschenhalter mit Kettensicherung, feuerverzinkt	B	72,-	12,-	84,-
Gasflaschengestell GFG-2, verzinkt	B	204,-	78,-	282,-
<b>GFC-B M3, lackiert</b>	B	4761,-	756,-	5517,-
Flaschenhalter mit Kettensicherung, feuerverzinkt	B	72,-	12,-	84,-
Gasflaschengestell GFG-2, verzinkt	B	204,-	78,-	282,-
<b>GFC-B M4, lackiert</b>	B	5355,-	822,-	6177,-
Flaschenhalter mit Kettensicherung, feuerverzinkt	B	72,-	12,-	84,-
Gasflaschengestell GFG-2, verzinkt	B	204,-	78,-	282,-
<b>GFC-B M5, lackiert</b>	B	7439,-	882,-	8321,-
Flaschenhalter mit Kettensicherung, feuerverzinkt	B	72,-	12,-	84,-
Gasflaschengestell GFG-2, verzinkt	B	204,-	78,-	282,-
<b>Gasflaschen-Container Typ GFC-B/W</b>	<b>Kategorie</b>	<b>Preis</b>	<b>Frachtkosten</b>	<b>Preis inkl. Frachtkosten</b>
<b>GFC-B/W M1, lackiert</b>	B	4216,-	756,-	4972,-
Flaschenhalter mit Kettensicherung, feuerverzinkt	B	72,-	12,-	84,-
<b>GFC-B/W M2, lackiert</b>	B	4421,-	756,-	5177,-
Flaschenhalter mit Kettensicherung, feuerverzinkt	B	72,-	12,-	84,-
<b>GFC-B/W M3, lackiert</b>	B	5076,-	756,-	5832,-
Flaschenhalter mit Kettensicherung, feuerverzinkt	B	72,-	12,-	84,-
Gasflaschengestell GFG-2, verzinkt	B	204,-	78,-	282,-
<b>GFC-B/W M4, lackiert</b>	B	5675,-	822,-	6497,-
Flaschenhalter mit Kettensicherung, feuerverzinkt	B	72,-	12,-	84,-
Gasflaschengestell GFG-2, verzinkt	B	204,-	78,-	282,-
<b>GFC-B/W M5, lackiert</b>	B	7844,-	920,-	8764,-
Flaschenhalter mit Kettensicherung, feuerverzinkt	B	72,-	12,-	84,-
Gasflaschengestell GFG-2, verzinkt	B	204,-	78,-	282,-
<b>Gasflaschen-Container Typ GFC-E/G</b>	<b>Kategorie</b>	<b>Preis</b>	<b>Frachtkosten</b>	<b>Preis inkl. Frachtkosten</b>
<b>GFC-E/G M0, feuerverzinkt</b>	B	1540,-	206,-	1746,-
Flaschenhalter mit Kettensicherung, feuerverzinkt	B	40,-	12,-	52,-
Gasflaschengestell GFG-2, verzinkt	B	204,-	78,-	282,-
Auffahrrampe Typ AR, verzinkt	B	163,-	22,-	185,-
<b>GFC-E/G M1, feuerverzinkt</b>	B	2191,-	756,-	2947,-
Flaschenhalter mit Kettensicherung, feuerverzinkt	B	40,-	12,-	52,-
Gasflaschengestell GFG-2, verzinkt	B	204,-	78,-	282,-
Auffahrrampe Typ AR, verzinkt	B	163,-	22,-	185,-
Mitteltrennwand, verzinkt	B	87,-	22,-	109,-
<b>GFC-E/G M2, feuerverzinkt</b>	B	2401,-	756,-	3157,-

Alle Preise in EURO

Lieferung ab Werk DE-46354 Südlohn / DE-38820 Halberstadt, unverpackt

Frachtkosten für Lieferungen nach Österreich (CPT)

# Preisliste 0726 de-AT

## Umwelt-Lagertechnik



Gasflaschen-Container Typ GFC-E/G	Kategorie	Preis	Frachtkosten	Preis inkl. Frachtkosten
Flaschenhalter mit Kettensicherung, feuerverzinkt	B	40,-	12,-	52,-
Gasflaschengestell GFG-2, verzinkt	B	204,-	78,-	282,-
Auffahrrampe Typ AR, verzinkt	B	163,-	22,-	185,-
Mitteltrennwand, verzinkt	B	129,-	32,-	161,-
<b>GFC-E/G M3, feuerverzinkt</b>	B	2671,-	756,-	3427,-
Flaschenhalter mit Kettensicherung, feuerverzinkt	B	40,-	12,-	52,-
Gasflaschengestell GFG-2, verzinkt	B	204,-	78,-	282,-
Auffahrrampe Typ AR, verzinkt	B	163,-	22,-	185,-
Mitteltrennwand, verzinkt	B	129,-	32,-	161,-
<b>GFC-E/G M4, feuerverzinkt</b>	B	2895,-	822,-	3717,-
Flaschenhalter mit Kettensicherung, feuerverzinkt	B	40,-	12,-	52,-
Gasflaschengestell GFG-2, verzinkt	B	204,-	78,-	282,-
Auffahrrampe Typ AR, verzinkt	B	163,-	22,-	185,-
Mitteltrennwand, verzinkt	B	129,-	32,-	161,-
<b>GFC-E/G M5, feuerverzinkt</b>	B	3587,-	822,-	4409,-
Flaschenhalter mit Kettensicherung, feuerverzinkt	B	40,-	12,-	52,-
Gasflaschengestell GFG-2, verzinkt	B	204,-	78,-	282,-
Auffahrrampe Typ AR, verzinkt	B	163,-	22,-	185,-
Mitteltrennwand, verzinkt	B	191,-	40,-	231,-
Gasflaschen-Container Typ GFC-E/T	Kategorie	Preis	Frachtkosten	Preis inkl. Frachtkosten
<b>GFC-E/T M0, feuerverzinkt</b>	B	1560,-	206,-	1766,-
Flaschenhalter mit Kettensicherung, feuerverzinkt	B	40,-	12,-	52,-
Gasflaschengestell GFG-2, verzinkt	B	204,-	78,-	282,-
Auffahrrampe Typ AR, verzinkt	B	163,-	22,-	185,-
<b>GFC-E/T M1, feuerverzinkt</b>	B	2229,-	756,-	2985,-
Flaschenhalter mit Kettensicherung, feuerverzinkt	B	40,-	12,-	52,-
Gasflaschengestell GFG-2, verzinkt	B	204,-	78,-	282,-
Auffahrrampe Typ AR, verzinkt	B	163,-	22,-	185,-
Mitteltrennwand, verzinkt	B	87,-	22,-	109,-
<b>GFC-E/T M2, feuerverzinkt</b>	B	2448,-	756,-	3204,-
Flaschenhalter mit Kettensicherung, feuerverzinkt	B	40,-	12,-	52,-
Gasflaschengestell GFG-2, verzinkt	B	204,-	78,-	282,-
Auffahrrampe Typ AR, verzinkt	B	163,-	22,-	185,-
Mitteltrennwand, verzinkt	B	129,-	32,-	161,-
<b>GFC-E/T M3, feuerverzinkt</b>	B	2737,-	756,-	3493,-
Flaschenhalter mit Kettensicherung, feuerverzinkt	B	40,-	12,-	52,-
Gasflaschengestell GFG-2, verzinkt	B	204,-	78,-	282,-
Auffahrrampe Typ AR, verzinkt	B	163,-	22,-	185,-
Mitteltrennwand, verzinkt	B	129,-	32,-	161,-
<b>GFC-E/T M4, feuerverzinkt</b>	B	2960,-	822,-	3782,-
Flaschenhalter mit Kettensicherung, feuerverzinkt	B	40,-	12,-	52,-
Gasflaschengestell GFG-2, verzinkt	B	204,-	78,-	282,-
Auffahrrampe Typ AR, verzinkt	B	163,-	22,-	185,-
Mitteltrennwand, verzinkt	B	129,-	32,-	161,-
<b>GFC-E/T M5, feuerverzinkt</b>	B	3678,-	822,-	4500,-
Flaschenhalter mit Kettensicherung, feuerverzinkt	B	40,-	12,-	52,-

Alle Preise in EURO

Lieferung ab Werk DE-46354 Südlohn / DE-38820 Halberstadt, unverpackt

Frachtkosten für Lieferungen nach Österreich (CPT)

# Preisliste 0726 de-AT

## Umwelt-Lagertechnik



Gasflaschen-Container Typ GFC-E/T	Kategorie	Preis	Frachtkosten	Preis inkl. Frachtkosten
Gasflaschengestell GFG-2, verzinkt	B	204,-	78,-	282,-
Auffahrrampe Typ AR, verzinkt	B	163,-	22,-	185,-
Mitteltrennwand, verzinkt	B	191,-	40,-	231,-
Gasflaschen-Container Typ GFC-M/D	Kategorie	Preis	Frachtkosten	Preis inkl. Frachtkosten
<b>GFC-M0/D, feuerverzinkt</b>	B	1028,-	145,-	1173,-
Gitterrostboden, feuerverzinkt	B	152,-	27,-	179,-
Flaschenhalter mit Kettensicherung, feuerverzinkt	B	40,-	12,-	52,-
Gasflaschengestell GFG-2, verzinkt	B	204,-	78,-	282,-
<b>GFC-M1/D, feuerverzinkt</b>	B	1247,-	206,-	1453,-
Gitterrostboden, feuerverzinkt	B	274,-	106,-	380,-
Flaschenhalter mit Kettensicherung, feuerverzinkt	B	40,-	12,-	52,-
Gasflaschengestell GFG-2, verzinkt	B	204,-	78,-	282,-
<b>GFC-M2/D, feuerverzinkt</b>	B	1327,-	206,-	1533,-
Gitterrostboden, feuerverzinkt	B	375,-	106,-	481,-
Flaschenhalter mit Kettensicherung, feuerverzinkt	B	40,-	12,-	52,-
Gasflaschengestell GFG-2, verzinkt	B	204,-	78,-	282,-
<b>GFC-M3/D, feuerverzinkt</b>	B	1498,-	206,-	1704,-
Gitterrostboden, feuerverzinkt	B	510,-	145,-	655,-
Flaschenhalter mit Kettensicherung, feuerverzinkt	B	40,-	12,-	52,-
Gasflaschengestell GFG-2, verzinkt	B	204,-	78,-	282,-
<b>GFC-M4/D, feuerverzinkt</b>	B	1601,-	206,-	1807,-
Gitterrostboden, feuerverzinkt	B	627,-	145,-	772,-
Flaschenhalter mit Kettensicherung, feuerverzinkt	B	40,-	12,-	52,-
Gasflaschengestell GFG-2, verzinkt	B	204,-	78,-	282,-
<b>GFC-M5/D, feuerverzinkt</b>	B	1903,-	261,-	2164,-
Gitterrostboden, feuerverzinkt	B	765,-	145,-	910,-
Flaschenhalter mit Kettensicherung, feuerverzinkt	B	40,-	12,-	52,-
Gasflaschengestell GFG-2, verzinkt	B	204,-	78,-	282,-
Gasflaschen-Container Typ GFC-M	Kategorie	Preis	Frachtkosten	Preis inkl. Frachtkosten
<b>GFC-M1, feuerverzinkt</b>	B	1101,-	145,-	1246,-
Gitterrostboden, feuerverzinkt	B	274,-	106,-	380,-
Flaschenhalter mit Kettensicherung, feuerverzinkt	B	40,-	12,-	52,-
Gasflaschengestell GFG-2, verzinkt	B	204,-	78,-	282,-
<b>GFC-M2, feuerverzinkt</b>	B	1169,-	206,-	1375,-
Gitterrostboden, feuerverzinkt	B	375,-	106,-	481,-
Flaschenhalter mit Kettensicherung, feuerverzinkt	B	40,-	12,-	52,-
Gasflaschengestell GFG-2, verzinkt	B	204,-	78,-	282,-
<b>GFC-M3, feuerverzinkt</b>	B	1312,-	206,-	1518,-
Gitterrostboden, feuerverzinkt	B	510,-	145,-	655,-
Flaschenhalter mit Kettensicherung, feuerverzinkt	B	40,-	12,-	52,-
Gasflaschengestell GFG-2, verzinkt	B	204,-	78,-	282,-
<b>GFC-M4, feuerverzinkt</b>	B	1380,-	206,-	1586,-
Gitterrostboden, feuerverzinkt	B	627,-	145,-	772,-
Flaschenhalter mit Kettensicherung, feuerverzinkt	B	40,-	12,-	52,-
Gasflaschengestell GFG-2, verzinkt	B	204,-	78,-	282,-
<b>GFC-M5, feuerverzinkt</b>	B	1602,-	206,-	1808,-

Alle Preise in EURO

Lieferung ab Werk DE-46354 Südlohn / DE-38820 Halberstadt, unverpackt

Frachtkosten für Lieferungen nach Österreich (CPT)

# Preisliste 0726 de-AT

## Umwelt-Lagertechnik



<b>Gasflaschen-Container Typ GFC-M</b>	<b>Kategorie</b>	<b>Preis</b>	<b>Frachtkosten</b>	<b>Preis inkl. Frachtkosten</b>
Gitterrostboden, feuerverzinkt	B	765,-	145,-	910,-
Flaschenhalter mit Kettensicherung, feuerverzinkt	B	40,-	12,-	52,-
Gasflaschengestell GFG-2, verzinkt	B	204,-	78,-	282,-
<b>Gasflaschen-Container Typ GFC-M/D-DF</b>	<b>Kategorie</b>	<b>Preis</b>	<b>Frachtkosten</b>	<b>Preis inkl. Frachtkosten</b>
<b>GFC-M1/D-DF, feuerverzinkt</b>	B	1424,-	206,-	1630,-
Gitterrostboden, feuerverzinkt	B	274,-	106,-	380,-
Flaschenhalter mit Kettensicherung, feuerverzinkt	B	40,-	12,-	52,-
Gasflaschengestell GFG-2, verzinkt	B	204,-	78,-	282,-
<b>GFC-M2/D-DF, feuerverzinkt</b>	B	1503,-	206,-	1709,-
Gitterrostboden, feuerverzinkt	B	375,-	106,-	481,-
Flaschenhalter mit Kettensicherung, feuerverzinkt	B	40,-	12,-	52,-
Gasflaschengestell GFG-2, verzinkt	B	204,-	78,-	282,-
<b>GFC-M3/D-DF, feuerverzinkt</b>	B	1675,-	206,-	1881,-
Gitterrostboden, feuerverzinkt	B	510,-	145,-	655,-
Flaschenhalter mit Kettensicherung, feuerverzinkt	B	40,-	12,-	52,-
Gasflaschengestell GFG-2, verzinkt	B	204,-	78,-	282,-
<b>GFC-M4/D-DF, feuerverzinkt</b>	B	1810,-	261,-	2071,-
Gitterrostboden, feuerverzinkt	B	627,-	145,-	772,-
Flaschenhalter mit Kettensicherung, feuerverzinkt	B	40,-	12,-	52,-
Gasflaschengestell GFG-2, verzinkt	B	204,-	78,-	282,-
<b>GFC-M5/D-DF, feuerverzinkt</b>	B	2112,-	261,-	2373,-
Gitterrostboden, feuerverzinkt	B	765,-	145,-	910,-
Flaschenhalter mit Kettensicherung, feuerverzinkt	B	40,-	12,-	52,-
Gasflaschengestell GFG-2, verzinkt	B	204,-	78,-	282,-
<b>GFC-M6/D-DF, feuerverzinkt</b>	B	2775,-	343,-	3118,-
Flaschenhalter mit Kettensicherung, feuerverzinkt	B	40,-	12,-	52,-
Gasflaschengestell GFG-2, verzinkt	B	204,-	78,-	282,-
<b>Gasflaschen-Container Typ GFC-M-DF</b>	<b>Kategorie</b>	<b>Preis</b>	<b>Frachtkosten</b>	<b>Preis inkl. Frachtkosten</b>
<b>GFC-M1-DF, feuerverzinkt</b>	B	1276,-	145,-	1421,-
Gitterrostboden, feuerverzinkt	B	274,-	106,-	380,-
Flaschenhalter mit Kettensicherung, feuerverzinkt	B	40,-	12,-	52,-
Gasflaschengestell GFG-2, verzinkt	B	204,-	78,-	282,-
<b>GFC-M2-DF, feuerverzinkt</b>	B	1346,-	206,-	1552,-
Gitterrostboden, feuerverzinkt	B	375,-	106,-	481,-
Flaschenhalter mit Kettensicherung, feuerverzinkt	B	40,-	12,-	52,-
Gasflaschengestell GFG-2, verzinkt	B	204,-	78,-	282,-
<b>GFC-M3-DF, feuerverzinkt</b>	B	1490,-	206,-	1696,-
Gitterrostboden, feuerverzinkt	B	510,-	145,-	655,-
Flaschenhalter mit Kettensicherung, feuerverzinkt	B	40,-	12,-	52,-
Gasflaschengestell GFG-2, verzinkt	B	204,-	78,-	282,-
<b>GFC-M4-DF, feuerverzinkt</b>	B	1591,-	206,-	1797,-
Gitterrostboden, feuerverzinkt	B	627,-	145,-	772,-
Flaschenhalter mit Kettensicherung, feuerverzinkt	B	40,-	12,-	52,-
Gasflaschengestell GFG-2, verzinkt	B	204,-	78,-	282,-
<b>GFC-M5-DF, feuerverzinkt</b>	B	1812,-	261,-	2073,-
Gitterrostboden, feuerverzinkt	B	765,-	145,-	910,-

Alle Preise in EURO

Lieferung ab Werk DE-46354 Südlohn / DE-38820 Halberstadt, unverpackt

Frachtkosten für Lieferungen nach Österreich (CPT)

# Preisliste 0726 de-AT

## Umwelt-Lagertechnik



Gasflaschen-Container Typ GFC-M-DF	Kategorie	Preis	Frachtkosten	Preis inkl. Frachtkosten
Flaschenhalter mit Kettensicherung, feuerverzinkt	B	40,-	12,-	52,-
Gasflaschengestell GFG-2, verzinkt	B	204,-	78,-	282,-
Gasflaschen-Depot Typ GFD-G	Kategorie	Preis	Frachtkosten	Preis inkl. Frachtkosten
GFD-G 1, verzinkt	B	429,-	145,-	574,-
GFD-G 2, verzinkt	B	790,-	145,-	935,-
Gasflaschen-Depot Typ GFD-L	Kategorie	Preis	Frachtkosten	Preis inkl. Frachtkosten
GFD-L 1, verzinkt	B	462,-	106,-	568,-
GFD-L 2, verzinkt	B	880,-	145,-	1025,-
Gasflaschen-Depot Typ GFD-R	Kategorie	Preis	Frachtkosten	Preis inkl. Frachtkosten
GFD-R 2, lackiert	B	774,-	78,-	852,-
GFD-R 2, feuerverzinkt	B	798,-	78,-	876,-
GFD-R 4, lackiert	B	879,-	106,-	985,-
GFD-R 4, feuerverzinkt	B	909,-	106,-	1015,-
Gefahrstoff-Schrank Typ GS	Kategorie	Preis	Frachtkosten	Preis inkl. Frachtkosten
GS-1, lackiert	B	789,-	145,-	934,-
Zwischenboden, verzinkt	B	90,-	14,-	104,-
GS-1, feuerverzinkt	B	849,-	145,-	994,-
Zwischenboden, verzinkt	B	90,-	14,-	104,-
GS-2, lackiert	B	1049,-	206,-	1255,-
Zwischenboden, verzinkt	B	90,-	14,-	104,-
GS-2, feuerverzinkt	B	1139,-	206,-	1345,-
Zwischenboden, verzinkt	B	90,-	14,-	104,-
GS-3, lackiert	B	2143,-	261,-	2404,-
GS-3, feuerverzinkt	B	2295,-	261,-	2556,-
GS-4, lackiert	B	2154,-	677,-	2831,-
GS-4, feuerverzinkt	B	2340,-	677,-	3017,-
Gasflaschen-Wandhalterung Typ GWH	Kategorie	Preis	Frachtkosten	Preis inkl. Frachtkosten
GWH 140-I, feuerverzinkt	F	26,-	28,-	54,-
GWH 140-II, feuerverzinkt	F	40,-	28,-	68,-
GWH 140-III, feuerverzinkt	F	59,-	28,-	87,-
GWH 230-I, feuerverzinkt	F	28,-	28,-	56,-
GWH 230-II, feuerverzinkt	F	43,-	28,-	71,-
GWH 230-III, feuerverzinkt	F	65,-	28,-	93,-
GWH 320-I, feuerverzinkt	F	29,-	28,-	57,-
GWH 320-II, feuerverzinkt	F	48,-	28,-	76,-
GWH 320-III, feuerverzinkt	F	72,-	28,-	100,-
Kanister-Abfüllhilfe Typ KAH	Kategorie	Preis	Frachtkosten	Preis inkl. Frachtkosten
KAH-5, verzinkt	A	96,-	28,-	124,-
KAH-25, verzinkt	A	109,-	28,-	137,-
KAH-60, verzinkt	A	140,-	28,-	168,-
Kleingebindewanne Typ KGW	Kategorie	Preis	Frachtkosten	Preis inkl. Frachtkosten
KGW 1, verzinkt	B	92,-	28,-	120,-
KGW 1 V4A, Edelstahl 1.4571	B	280,-	28,-	308,-
KGW 2, verzinkt	B	96,-	28,-	124,-

Alle Preise in EURO

Lieferung ab Werk DE-46354 Südlohn / DE-38820 Halberstadt, unverpackt

Frachtkosten für Lieferungen nach Österreich (CPT)

# Preisliste 0726 de-AT

## Umwelt-Lagertechnik



Kleingebindewanne Typ KGW	Kategorie	Preis	Frachtkosten	Preis inkl. Frachtkosten
KGW 2 V4A, Edelstahl 1.4571	B	322,-	28,-	350,-
KGW 3, verzinkt	B	100,-	28,-	128,-
KGW 3 V4A, Edelstahl 1.4571	B	400,-	28,-	428,-
KGW 4, verzinkt	B	117,-	78,-	195,-
KGW 4 V4A, Edelstahl 1.4571	B	472,-	78,-	550,-
KGW 5, verzinkt	B	161,-	78,-	239,-
KGW 5 V4A, Edelstahl 1.4571	B	614,-	78,-	692,-
Kleingebindewanne Typ KGW/M	Kategorie	Preis	Frachtkosten	Preis inkl. Frachtkosten
KGW 1/M, verzinkt	B	129,-	28,-	157,-
KGW 1/M V4A, Edelstahl 1.4571	B	421,-	28,-	449,-
KGW 2/M, verzinkt	B	137,-	28,-	165,-
KGW 2/M V4A, Edelstahl 1.4571	B	485,-	28,-	513,-
KGW 3/M, verzinkt	B	157,-	28,-	185,-
KGW 3/M V4A, Edelstahl 1.4571	B	610,-	28,-	638,-
KGW 4/M, verzinkt	B	182,-	78,-	260,-
KGW 4/M V4A, Edelstahl 1.4571	B	730,-	78,-	808,-
KGW 5/M, verzinkt	B	235,-	106,-	341,-
KGW 5/M V4A, Edelstahl 1.4571	B	962,-	78,-	1040,-
Kleingebindewanne für Paletten Typ KGW-P	Kategorie	Preis	Frachtkosten	Preis inkl. Frachtkosten
KGW-P 1, verzinkt	B	98,-	28,-	126,-
KGW-P 1 V4A, Edelstahl 1.4571	B	276,-	28,-	304,-
KGW-P 2, verzinkt	B	147,-	28,-	175,-
KGW-P 2 V4A, Edelstahl 1.4571	B	396,-	28,-	424,-
KGW-P 3, verzinkt	B	185,-	78,-	263,-
KGW-P 3 V4A, Edelstahl 1.4571	B	607,-	28,-	635,-
KGW-P 4, verzinkt	B	175,-	28,-	203,-
KGW-P 4 V4A, Edelstahl 1.4571	B	466,-	28,-	494,-
Kleingebindewanne für Paletten Typ KGW-P/M	Kategorie	Preis	Frachtkosten	Preis inkl. Frachtkosten
KGW-P 1/M, verzinkt	B	142,-	28,-	170,-
KGW-P 1/M V4A, Edelstahl 1.4571	B	399,-	28,-	427,-
KGW-P 2/M, verzinkt	B	218,-	28,-	246,-
KGW-P 2/M V4A, Edelstahl 1.4571	B	579,-	28,-	607,-
KGW-P 3/M, verzinkt	B	265,-	106,-	371,-
KGW-P 3/M V4A, Edelstahl 1.4571	B	895,-	78,-	973,-
KGW-P 4/M, verzinkt	B	250,-	78,-	328,-
KGW-P 4/M V4A, Edelstahl 1.4571	B	719,-	28,-	747,-
Diesel-Abfüllplatz Typ KPS	Kategorie	Preis	Frachtkosten	Preis inkl. Frachtkosten
KPS 1, lackiert	B	2966,-	auf Anfrage	auf Anfrage
KPS 2, lackiert	B	3854,-	auf Anfrage	auf Anfrage
KPS 3, lackiert	B	5432,-	auf Anfrage	auf Anfrage
PE-Auffangwanne für Paletten Typ KWP-P	Kategorie	Preis	Frachtkosten	Preis inkl. Frachtkosten
KWP-P 20, aus robustem Polyethylen	B	48,-	28,-	76,-
Lochrost LR-PE 20, aus robustem Polyethylen, Ausführung in schwarz	B	64,-	14,-	78,-
KWP-P 30, aus robustem Polyethylen	B	58,-	28,-	86,-
Lochrost LR-PE 30, aus robustem Polyethylen, Ausführung in schwarz	B	66,-	14,-	80,-

Alle Preise in EURO

Lieferung ab Werk DE-46354 Südlohn / DE-38820 Halberstadt, unverpackt

Frachtkosten für Lieferungen nach Österreich (CPT)

# Preisliste 0726 de-AT

## Umwelt-Lagertechnik



<b>PE-Auffangwanne für Paletten Typ KWP-P</b>	<b>Kategorie</b>	<b>Preis</b>	<b>Frachtkosten</b>	<b>Preis inkl. Frachtkosten</b>
<b>KWP-P 40, aus robustem Polyethylen</b>	B	65,-	28,-	93,-
Lochrost LR-PE 40, aus robustem Polyethylen, Ausführung in schwarz	B	70,-	14,-	84,-
<b>KWP-P 60, aus robustem Polyethylen</b>	B	103,-	28,-	131,-
Lochrost LR-PE 60, aus robustem Polyethylen, Ausführung in schwarz	B	73,-	14,-	87,-
<b>KWP-P 100, aus robustem Polyethylen</b>	B	117,-	78,-	195,-
Lochrost LR-PE 100, aus robustem Polyethylen, Ausführung in schwarz	B	90,-	16,-	106,-
<b>Fahrbare Auffangwanne mit Lochplattenwand Typ LPW</b>	<b>Kategorie</b>	<b>Preis</b>	<b>Frachtkosten</b>	<b>Preis inkl. Frachtkosten</b>
<b>LPW 60-1, lackiert</b>	B	627,-	106,-	733,-
Werkzeugablage	B	32,-	16,-	48,-
Tropfwanne	B	50,-	16,-	66,-
<b>LPW 60-1, feuerverzinkt</b>	B	645,-	106,-	751,-
Werkzeugablage	B	32,-	16,-	48,-
Tropfwanne	B	50,-	16,-	66,-
<b>LPW 60-2, lackiert</b>	B	640,-	106,-	746,-
Werkzeugablage	B	32,-	16,-	48,-
Tropfwanne	B	50,-	16,-	66,-
<b>LPW 60-2, feuerverzinkt</b>	B	661,-	106,-	767,-
Werkzeugablage	B	32,-	16,-	48,-
Tropfwanne	B	50,-	16,-	66,-
<b>LPW 60-3, lackiert</b>	B	646,-	78,-	724,-
Werkzeugablage	B	32,-	16,-	48,-
Tropfwanne	B	50,-	16,-	66,-
<b>LPW 60-3, feuerverzinkt</b>	B	667,-	78,-	745,-
Werkzeugablage	B	32,-	16,-	48,-
Tropfwanne	B	50,-	16,-	66,-
<b>LPW 200-1, lackiert</b>	B	822,-	145,-	967,-
Werkzeugablage	B	32,-	16,-	48,-
Tropfwanne	B	50,-	16,-	66,-
<b>LPW 200-1, feuerverzinkt</b>	B	856,-	145,-	1001,-
Werkzeugablage	B	32,-	16,-	48,-
Tropfwanne	B	50,-	16,-	66,-
<b>LPW 200-2, lackiert</b>	B	863,-	145,-	1008,-
Werkzeugablage	B	32,-	16,-	48,-
Tropfwanne	B	50,-	16,-	66,-
<b>LPW 200-2, feuerverzinkt</b>	B	899,-	145,-	1044,-
Werkzeugablage	B	32,-	16,-	48,-
Tropfwanne	B	50,-	16,-	66,-
<b>LPW 200-3, lackiert</b>	B	878,-	145,-	1023,-
Werkzeugablage	B	32,-	16,-	48,-
Tropfwanne	B	50,-	16,-	66,-
<b>LPW 200-3, feuerverzinkt</b>	B	914,-	145,-	1059,-
Werkzeugablage	B	32,-	16,-	48,-
Tropfwanne	B	50,-	16,-	66,-
<b>LPW 200-4, lackiert</b>	B	1055,-	145,-	1200,-
<b>LPW 200-4, feuerverzinkt</b>	B	1086,-	145,-	1231,-

Alle Preise in EURO

Lieferung ab Werk DE-46354 Südlohn / DE-38820 Halberstadt, unverpackt

Frachtkosten für Lieferungen nach Österreich (CPT)

# Preisliste 0726 de-AT

## Umwelt-Lagertechnik



Modul-Auffangwanne Typ MAW	Kategorie	Preis	Frachtkosten	Preis inkl. Frachtkosten
MAW, lackiert	B	336,-	106,-	442,-
MAW, feuerverzinkt	B	366,-	106,-	472,-
Modul 1: Gitterrost mit Auflagen, feuerverzinkt	B	78,-	18,-	96,-
Modul 2: Rollen mit Schiebegriff, verzinkt	B	138,-	19,-	157,-
Modul 3: Kufen, lackiert	B	103,-	15,-	118,-
Modul 3: Kufen, feuerverzinkt	B	66,-	15,-	81,-
Modul 6: Umhausung, verzinkt	B	601,-	106,-	707,-

Profilwanne Typ PW	Kategorie	Preis	Frachtkosten	Preis inkl. Frachtkosten
PW 200-2, lackiert	B	245,-	106,-	351,-
PW 200-2, feuerverzinkt	B	235,-	106,-	341,-
PW 200-4, lackiert	B	271,-	106,-	377,-
PW 200-4, feuerverzinkt	B	261,-	106,-	367,-
PW 400-4, lackiert	B	349,-	106,-	455,-
PW 400-4, feuerverzinkt	B	332,-	106,-	438,-

Gefahrstoff-Rollladenschrank Typ RSG	Kategorie	Preis	Frachtkosten	Preis inkl. Frachtkosten
RSG-1, lackiert	B	1906,-	145,-	2051,-
Höhenverstellbare FüÙe (Set, 4 Stück)	B	80,-	9,-	89,-
RSG-2, lackiert	B	1920,-	145,-	2065,-
Höhenverstellbare FüÙe (Set, 4 Stück)	B	80,-	9,-	89,-
RSG-3, lackiert	B	1971,-	145,-	2116,-
Höhenverstellbare FüÙe (Set, 4 Stück)	B	80,-	9,-	89,-
RSG-4, lackiert	B	2109,-	206,-	2315,-
Höhenverstellbare FüÙe (Set, 4 Stück)	B	80,-	9,-	89,-

Regalwanne mit PE-Einsatz Typ RW PE	Kategorie	Preis	Frachtkosten	Preis inkl. Frachtkosten
RW 1800 PE, lackiert	B	1044,-	145,-	1189,-
RW 1800 PE, feuerverzinkt	B	1100,-	145,-	1245,-
RW 2200-1 PE, lackiert	B	1089,-	145,-	1234,-
RW 2200-1 PE, feuerverzinkt	B	1147,-	145,-	1292,-
RW 2200-2 PE, lackiert	B	1276,-	145,-	1421,-
RW 2200-2 PE, feuerverzinkt	B	1341,-	145,-	1486,-
RW 2700-1 PE, lackiert	B	1108,-	187,-	1295,-
RW 2700-1 PE, feuerverzinkt	B	1192,-	187,-	1379,-
RW 2700-2 PE, lackiert	B	1266,-	187,-	1453,-
RW 2700-2 PE, feuerverzinkt	B	1365,-	187,-	1552,-
RW 2700-3 PE, lackiert	B	1466,-	187,-	1653,-
RW 2700-3 PE, feuerverzinkt	B	1592,-	187,-	1779,-
RW 3300-1 PE, lackiert	B	1417,-	187,-	1604,-
RW 3300-1 PE, feuerverzinkt	B	1510,-	187,-	1697,-
RW 3300-2 PE, lackiert	B	1535,-	187,-	1722,-
RW 3300-2 PE, feuerverzinkt	B	1637,-	187,-	1824,-
RW 3300-3 PE, lackiert	B	1738,-	259,-	1997,-
RW 3300-3 PE, feuerverzinkt	B	1850,-	259,-	2109,-

Regalwanne Typ RW	Kategorie	Preis	Frachtkosten	Preis inkl. Frachtkosten
RW 1800, lackiert	B	507,-	106,-	613,-
RW 1800, feuerverzinkt	B	561,-	106,-	667,-

Alle Preise in EURO

Lieferung ab Werk DE-46354 Südlohn / DE-38820 Halberstadt, unverpackt

Frachtkosten für Lieferungen nach Österreich (CPT)

# Preisliste 0726 de-AT

## Umwelt-Lagertechnik



Regalwanne Typ RW	Kategorie	Preis	Frachtkosten	Preis inkl. Frachtkosten
RW 2200-1, lackiert	B	519,-	106,-	625,-
RW 2200-1, feuerverzinkt	B	577,-	106,-	683,-
RW 2200-2, lackiert	B	532,-	145,-	677,-
RW 2200-2, feuerverzinkt	B	597,-	145,-	742,-
RW 2700-1, lackiert	B	528,-	187,-	715,-
RW 2700-1, feuerverzinkt	B	611,-	187,-	798,-
RW 2700-2, lackiert	B	607,-	187,-	794,-
RW 2700-2, feuerverzinkt	B	706,-	187,-	893,-
RW 2700-3, lackiert	B	657,-	187,-	844,-
RW 2700-3, feuerverzinkt	B	781,-	187,-	968,-
RW 3300-1, lackiert	B	680,-	187,-	867,-
RW 3300-1, feuerverzinkt	B	774,-	187,-	961,-
RW 3300-2, lackiert	B	748,-	187,-	935,-
RW 3300-2, feuerverzinkt	B	850,-	187,-	1037,-
RW 3300-3, lackiert	B	834,-	187,-	1021,-
RW 3300-3, feuerverzinkt	B	945,-	187,-	1132,-

Regalwanne mit PE-Einsatz Typ RW-GR PE	Kategorie	Preis	Frachtkosten	Preis inkl. Frachtkosten
RW-GR 1800 PE, lackiert	B	1178,-	145,-	1323,-
RW-GR 1800 PE, feuerverzinkt	B	1231,-	145,-	1376,-
RW-GR 2200-1 PE, lackiert	B	1255,-	145,-	1400,-
RW-GR 2200-1 PE, feuerverzinkt	B	1313,-	145,-	1458,-
RW-GR 2200-2 PE, lackiert	B	1443,-	206,-	1649,-
RW-GR 2200-2 PE, feuerverzinkt	B	1505,-	206,-	1711,-
RW-GR 2700-1 PE, lackiert	B	1313,-	259,-	1572,-
RW-GR 2700-1 PE, feuerverzinkt	B	1395,-	259,-	1654,-
RW-GR 2700-2 PE, lackiert	B	1469,-	259,-	1728,-
RW-GR 2700-2 PE, feuerverzinkt	B	1570,-	259,-	1829,-
RW-GR 2700-3 PE, lackiert	B	1671,-	259,-	1930,-
RW-GR 2700-3 PE, feuerverzinkt	B	1776,-	259,-	2035,-
RW-GR 3300-1 PE, lackiert	B	1790,-	259,-	2049,-
RW-GR 3300-1 PE, feuerverzinkt	B	1882,-	259,-	2141,-
RW-GR 3300-2 PE, lackiert	B	1906,-	259,-	2165,-
RW-GR 3300-2 PE, feuerverzinkt	B	2018,-	259,-	2277,-
RW-GR 3300-3 PE, lackiert	B	2110,-	313,-	2423,-
RW-GR 3300-3 PE, feuerverzinkt	B	2222,-	313,-	2535,-
RW-GR 3600-3 PE, lackiert	B	2428,-	324,-	2752,-
RW-GR 3600-3 PE, feuerverzinkt	B	2580,-	324,-	2904,-

Regalwanne Typ RW-GR	Kategorie	Preis	Frachtkosten	Preis inkl. Frachtkosten
RW-GR 1800, lackiert	B	641,-	145,-	786,-
RW-GR 1800, feuerverzinkt	B	696,-	145,-	841,-
RW-GR 2200-1, lackiert	B	686,-	145,-	831,-
RW-GR 2200-1, feuerverzinkt	B	745,-	145,-	890,-
RW-GR 2200-2, lackiert	B	700,-	206,-	906,-
RW-GR 2200-2, feuerverzinkt	B	761,-	206,-	967,-
RW-GR 2700-1, lackiert	B	732,-	198,-	930,-
RW-GR 2700-1, feuerverzinkt	B	815,-	259,-	1074,-

Alle Preise in EURO

Lieferung ab Werk DE-46354 Südlohn / DE-38820 Halberstadt, unverpackt

Frachtkosten für Lieferungen nach Österreich (CPT)

# Preisliste 0726 de-AT

## Umwelt-Lagertechnik



Regalwanne Typ RW-GR	Kategorie	Preis	Frachtkosten	Preis inkl. Frachtkosten
RW-GR 2700-2, lackiert	B	811,-	259,-	1070,-
RW-GR 2700-2, feuerverzinkt	B	911,-	259,-	1170,-
RW-GR 2700-3, lackiert	B	861,-	259,-	1120,-
RW-GR 2700-3, feuerverzinkt	B	966,-	259,-	1225,-
RW-GR 3300-1, lackiert	B	1052,-	259,-	1311,-
RW-GR 3300-1, feuerverzinkt	B	1146,-	259,-	1405,-
RW-GR 3300-2, lackiert	B	1119,-	259,-	1378,-
RW-GR 3300-2, feuerverzinkt	B	1230,-	259,-	1489,-
RW-GR 3300-3, lackiert	B	1206,-	259,-	1465,-
RW-GR 3300-3, feuerverzinkt	B	1317,-	259,-	1576,-
RW-GR 3600-3, lackiert	B	1330,-	259,-	1589,-
RW-GR 3600-3, feuerverzinkt	B	1483,-	259,-	1742,-
<b>Sicherheitsschrank Typ SIW</b>	<b>Kategorie</b>	<b>Preis</b>	<b>Frachtkosten</b>	<b>Preis inkl. Frachtkosten</b>
SIW 1005, verzinkt	B	596,-	106,-	702,-
SIW 2005, verzinkt	B	751,-	145,-	896,-
<b>Diesel-Abfüllplatz Typ TAW</b>	<b>Kategorie</b>	<b>Preis</b>	<b>Frachtkosten</b>	<b>Preis inkl. Frachtkosten</b>
TAW 1, lackiert	B	2448,-	auf Anfrage	auf Anfrage
TAW 2, lackiert	B	3195,-	auf Anfrage	auf Anfrage
TAW 3, lackiert	B	4603,-	auf Anfrage	auf Anfrage
<b>Umweltregal Typ UR</b>	<b>Kategorie</b>	<b>Preis</b>	<b>Frachtkosten</b>	<b>Preis inkl. Frachtkosten</b>
UR-G 2200, lackiert	B	1827,-	265,-	2092,-
Gitterrost-Set, feuerverzinkt	B	198,-	78,-	276,-
Anfahrerschutz	B	75,-	9,-	84,-
UR-G 2700, lackiert	B	1968,-	265,-	2233,-
Gitterrost-Set, feuerverzinkt	B	245,-	78,-	323,-
Anfahrerschutz	B	75,-	9,-	84,-
UR-G 3300, lackiert	B	2749,-	313,-	3062,-
Gitterrost-Set, feuerverzinkt	B	297,-	78,-	375,-
Anfahrerschutz	B	75,-	9,-	84,-
UR-A 2200, lackiert	B	1395,-	265,-	1660,-
Gitterrost-Set, feuerverzinkt	B	198,-	78,-	276,-
Anfahrerschutz	B	75,-	9,-	84,-
UR-A 2700, lackiert	B	1535,-	265,-	1800,-
Gitterrost-Set, feuerverzinkt	B	245,-	78,-	323,-
Anfahrerschutz	B	75,-	9,-	84,-
UR-A 3300, lackiert	B	2317,-	313,-	2630,-
Gitterrost-Set, feuerverzinkt	B	297,-	78,-	375,-
Anfahrerschutz	B	75,-	9,-	84,-
<b>Edelstahl-Auffangwanne Typ VAW</b>	<b>Kategorie</b>	<b>Preis</b>	<b>Frachtkosten</b>	<b>Preis inkl. Frachtkosten</b>
VAW-1, Edelstahl 1.4571	B	990,-	78,-	1068,-
Gitterrost, Edelstahl 1.4571	B	494,-	14,-	508,-
Gitterrost, feuerverzinkt	B	71,-	14,-	85,-
VAW-2, Edelstahl 1.4571	B	1079,-	78,-	1157,-
Gitterrost, Edelstahl 1.4571	B	731,-	16,-	747,-
Gitterrost, feuerverzinkt	B	95,-	45,-	140,-

Alle Preise in EURO

Lieferung ab Werk DE-46354 Südlohn / DE-38820 Halberstadt, unverpackt

Frachtkosten für Lieferungen nach Österreich (CPT)

# Preisliste 0726 de-AT

## Umwelt-Lagertechnik



<b>Edelstahl-Auffangwanne Typ VAW</b>	<b>Kategorie</b>	<b>Preis</b>	<b>Frachtkosten</b>	<b>Preis inkl. Frachtkosten</b>
VAW-4/A, Edelstahl 1.4571	B	1236,-	78,-	1314,-
Gitterrost, Edelstahl 1.4571	B	1061,-	22,-	1083,-
Gitterrost, feuerverzinkt	B	124,-	22,-	146,-
<b>VAW-4/B, Edelstahl 1.4571</b>	B	1511,-	78,-	1589,-
Gitterrost, Edelstahl 1.4571	B	1461,-	27,-	1488,-
Gitterrost, feuerverzinkt	B	169,-	27,-	196,-
<b>VAW 1000 (Gitterrost Edelstahl), Edelstahl 1.4571</b>	B	3909,-	173,-	4082,-
<b>VAW 1000 (Gitterrost feuerverzinkt), Edelstahl 1.4571</b>	B	2868,-	173,-	3041,-
<b>VAW 1000-2 (Gitterrost Edelstahl), Edelstahl 1.4571</b>	B	5472,-	304,-	5776,-
<b>VAW 1000-2 (Gitterrost feuerverzinkt), Edelstahl 1.4571</b>	B	3561,-	304,-	3865,-
<b>Wärmekammer Typ WK</b>	<b>Kategorie</b>	<b>Preis</b>	<b>Frachtkosten</b>	<b>Preis inkl. Frachtkosten</b>
WK 29-2 E65, lackiert	C	30688,-	auf Anfrage	auf Anfrage
WK 29-2 E85, lackiert	C	30859,-	auf Anfrage	auf Anfrage
WK 57-2 E65, lackiert	C	43080,-	auf Anfrage	auf Anfrage
WK 57-2 E85, lackiert	C	45540,-	auf Anfrage	auf Anfrage
<b>Auffangwanne Typ WM</b>	<b>Kategorie</b>	<b>Preis</b>	<b>Frachtkosten</b>	<b>Preis inkl. Frachtkosten</b>
<b>WM-2/200, feuerverzinkt</b>	B	290,-	106,-	396,-
Fassauflage FA 60-1, feuerverzinkt	B	109,-	15,-	124,-
Fassauflage FA 60-2, feuerverzinkt	B	118,-	18,-	136,-
Fassauflage FA 60-3, feuerverzinkt	B	138,-	21,-	159,-
Fassauflage FA 200-1, feuerverzinkt	B	118,-	15,-	133,-
Gebinderegal Typ GR-A, verzinkt	B	138,-	28,-	166,-
Gebinderegal Typ GR-B, verzinkt	B	138,-	28,-	166,-
Gebinderegal Typ GR-C, verzinkt	B	138,-	28,-	166,-
<b>WM-4/200, feuerverzinkt</b>	B	330,-	106,-	436,-
Fassauflage FA 60-1, feuerverzinkt	B	109,-	15,-	124,-
Fassauflage FA 60-2, feuerverzinkt	B	118,-	18,-	136,-
Fassauflage FA 60-3, feuerverzinkt	B	138,-	21,-	159,-
Fassauflage FA 200-1, feuerverzinkt	B	118,-	15,-	133,-
Fassauflage FA 200-2, feuerverzinkt	B	138,-	22,-	160,-
Gebinderegal Typ GR-A, verzinkt	B	138,-	28,-	166,-
Gebinderegal Typ GR-B, verzinkt	B	138,-	28,-	166,-
Gebinderegal Typ GR-C, verzinkt	B	138,-	28,-	166,-
<b>WM-4/400, feuerverzinkt</b>	B	396,-	145,-	541,-
<b>Auffangwanne Typ WO</b>	<b>Kategorie</b>	<b>Preis</b>	<b>Frachtkosten</b>	<b>Preis inkl. Frachtkosten</b>
<b>WO-2/200, feuerverzinkt</b>	B	221,-	78,-	299,-
<b>WO-4/200, feuerverzinkt</b>	B	240,-	106,-	346,-
<b>WO-4/400, feuerverzinkt</b>	B	309,-	106,-	415,-
<b>PE-Auffangwanne Typ WP</b>	<b>Kategorie</b>	<b>Preis</b>	<b>Frachtkosten</b>	<b>Preis inkl. Frachtkosten</b>
<b>WP 1/11, aus robustem Polyethylen</b>	B	1089,-	106,-	1195,-
<b>WP 2/11, aus robustem Polyethylen</b>	B	1377,-	106,-	1483,-
Vorsatzbehälter VB 2, aus robustem Polyethylen, Ausführung in blau	B	158,-	28,-	186,-
<b>PE-Auffangwanne Typ WPA-PE</b>	<b>Kategorie</b>	<b>Preis</b>	<b>Frachtkosten</b>	<b>Preis inkl. Frachtkosten</b>
<b>WPA-PE 2/2, aus robustem Polyethylen</b>	B	324,-	78,-	402,-
<b>WPA-PE 4/2, aus robustem Polyethylen</b>	B	512,-	78,-	590,-

Alle Preise in EURO

Lieferung ab Werk DE-46354 Südlohn / DE-38820 Halberstadt, unverpackt

Frachtkosten für Lieferungen nach Österreich (CPT)

# Preisliste 0726 de-AT

## Umwelt-Lagertechnik



PE-Auffangwanne Typ WP-PE	Kategorie	Preis	Frachtkosten	Preis inkl. Frachtkosten
WP-PE 1/11, aus robustem Polyethylen	B	1179,-	106,-	1285,-
Vorsatzbehälter VB 1, aus robustem Polyethylen, Ausführung in blau	B	169,-	28,-	197,-
WP-PE 2/11, aus robustem Polyethylen	B	1560,-	198,-	1758,-
Vorsatzbehälter VB 2, aus robustem Polyethylen, Ausführung in blau	B	158,-	28,-	186,-
WP-PE 2/2, aus robustem Polyethylen	B	301,-	78,-	379,-
WP-PE 4/2, aus robustem Polyethylen	B	469,-	78,-	547,-
WP-PE 4/4, aus robustem Polyethylen	B	487,-	78,-	565,-
WP-PE 8/11, aus robustem Polyethylen	B	1560,-	198,-	1758,-
Fahrbare PE-Auffangwanne Typ WPT	Kategorie	Preis	Frachtkosten	Preis inkl. Frachtkosten
WPT 230, aus robustem Polyethylen	B	538,-	78,-	616,-

Alle Preise in EURO  
 Lieferung ab Werk DE-46354 Südlohn / DE-38820 Halberstadt, unverpackt  
 Frachtkosten für Lieferungen nach Österreich (CPT)

## Preisliste 0726 de-AT Gefahrgut-Container

Leuchtstoffröhren-Box Typ AL-D	Kategorie	Preis	Frachtkosten	Preis inkl. Frachtkosten
AL-D 150, Aluminium	C	518,-	78,-	596,-
AL-D 200, Aluminium	C	571,-	78,-	649,-
Sammelbehälter Typ ASB	Kategorie	Preis	Frachtkosten	Preis inkl. Frachtkosten
ASB 250, feuerverzinkt	C	2038,-	206,-	2244,-
ASB 450-I, feuerverzinkt	C	2155,-	206,-	2361,-
Sonderabfallbehälter Typ ASK	Kategorie	Preis	Frachtkosten	Preis inkl. Frachtkosten
ASK 540-4, feuerverzinkt	C	auf Anfrage	auf Anfrage	auf Anfrage
Duo-Container Typ DC	Kategorie	Preis	Frachtkosten	Preis inkl. Frachtkosten
DC 450, feuerverzinkt	C	2347,-	auf Anfrage	auf Anfrage
Siebblecheinsatz aus VA-Blech	D	118,-	9,-	127,-
Schlüssel für Flügelmutter M12, feuerverzinkt	F	35,-	15,-	50,-
DC 1000, feuerverzinkt	C	2493,-	auf Anfrage	auf Anfrage
Siebblecheinsatz aus VA-Blech	D	118,-	9,-	127,-
Schlüssel für Flügelmutter M12, feuerverzinkt	F	35,-	15,-	50,-
Lithium-Ionen Lagerbehälter Typ LIL	Kategorie	Preis	Frachtkosten	Preis inkl. Frachtkosten
LIL 30, feuerverzinkt	B	1937,-	106,-	2043,-
LIL 90, feuerverzinkt	B	2816,-	145,-	2961,-
Rollensatz, Polyamid, Tragfähigkeit 1050 kg/Rollensatz	A	156,-	15,-	171,-
LIL 220, feuerverzinkt	B	4864,-	206,-	5070,-
Rollensatz, Polyamid, Tragfähigkeit 1050 kg/Rollensatz	A	156,-	15,-	171,-
LIL 280, feuerverzinkt	B	5884,-	206,-	6090,-
Rollensatz, Polyamid, Tragfähigkeit 1050 kg/Rollensatz	A	156,-	15,-	171,-
LIL 340, feuerverzinkt	B	6792,-	206,-	6998,-
Rollensatz, Polyamid, Tragfähigkeit 1050 kg/Rollensatz	A	156,-	15,-	171,-
MobiCont Typ M 800	Kategorie	Preis	Frachtkosten	Preis inkl. Frachtkosten
M 800, lackiert	C	1389,-	206,-	1595,-
Füllstandsanzeige	C	220,-	9,-	229,-
Befülltrichter aus PP	D	68,-	9,-	77,-
Befüll- und Entnahmedeckel	C	68,-	9,-	77,-
Deckel, verzinkt, ohne Schloss	C	195,-	15,-	210,-
Deckel, verzinkt, mit Vierkantschloss	C	242,-	18,-	260,-
Deckel, verzinkt, mit Zylinderschloss	C	242,-	18,-	260,-
Rollensatz, Polyamid, Tragfähigkeit 1350 kg/Rollensatz	A	192,-	15,-	207,-
Handpumpe K 10 C, für Fassgewinde, geeignet für Kraftstoffe und Heizöl	C	95,-	14,-	109,-
Schlauchgarnitur (Länge 1,5 m) für Handpumpe K 10 C, geeignet für Diesel und Benzin	C	68,-	13,-	81,-
Schlauchgarnitur (Länge 3 m) für Handpumpe K 10 C, geeignet für Diesel und Benzin	C	96,-	14,-	110,-
Schlauchgarnitur (Länge 4 m) für Handpumpe K 10 C, geeignet für Diesel und Benzin	C	109,-	14,-	123,-
Elektropumpe TecPump 400 DC 12V	C	510,-	15,-	525,-
Elektropumpe TecPump 400 DC 24V	C	510,-	15,-	525,-
Elektropumpe TecPump 600 AC 230V	C	510,-	15,-	525,-
M 800, feuerverzinkt	C	1483,-	206,-	1689,-

Alle Preise in EURO

Lieferung ab Werk DE-46354 Südlohn / DE-38820 Halberstadt, unverpackt

Frachtkosten für Lieferungen nach Österreich (CPT)

# Preisliste 0726 de-AT

## Gefahrgut-Container



<b>MobiCont Typ M 800</b>	<b>Kategorie</b>	<b>Preis</b>	<b>Frachtkosten</b>	<b>Preis inkl. Frachtkosten</b>
Füllstandsanzeige	C	220,-	9,-	229,-
Befülltrichter aus PP	D	68,-	9,-	77,-
Befüll- und Entnahmedeckel	C	68,-	9,-	77,-
Deckel, verzinkt, ohne Schloss	C	195,-	15,-	210,-
Deckel, verzinkt, mit Vierkantschloss	C	242,-	18,-	260,-
Deckel, verzinkt, mit Zylinderschloss	C	242,-	18,-	260,-
Rollensatz, Polyamid, Tragfähigkeit 1350 kg/Rollensatz	A	192,-	15,-	207,-
Handpumpe K 10 C, für Fassgewinde, geeignet für Kraftstoffe und Heizöl	C	95,-	14,-	109,-
Schlauchgarnitur (Länge 1,5 m) für Handpumpe K 10 C, geeignet für Diesel und Benzin	C	68,-	13,-	81,-
Schlauchgarnitur (Länge 3 m) für Handpumpe K 10 C, geeignet für Diesel und Benzin	C	96,-	14,-	110,-
Schlauchgarnitur (Länge 4 m) für Handpumpe K 10 C, geeignet für Diesel und Benzin	C	109,-	14,-	123,-
Elektropumpe TecPump 400 DC 12V	C	510,-	15,-	525,-
Elektropumpe TecPump 400 DC 24V	C	510,-	15,-	525,-
Elektropumpe TecPump 600 AC 230V	C	510,-	15,-	525,-

<b>MobiCont Typ MD</b>	<b>Kategorie</b>	<b>Preis</b>	<b>Frachtkosten</b>	<b>Preis inkl. Frachtkosten</b>
<b>MD 800, lackiert</b>	C	1934,-	206,-	2140,-
Füllstandsanzeige	C	220,-	9,-	229,-
Handpumpe K 10 C, für Fassgewinde, geeignet für Kraftstoffe und Heizöl	C	95,-	14,-	109,-
Schlauchgarnitur (Länge 1,5 m) für Handpumpe K 10 C, geeignet für Diesel und Benzin	C	68,-	13,-	81,-
Schlauchgarnitur (Länge 3 m) für Handpumpe K 10 C, geeignet für Diesel und Benzin	C	96,-	14,-	110,-
Schlauchgarnitur (Länge 4 m) für Handpumpe K 10 C, geeignet für Diesel und Benzin	C	109,-	14,-	123,-
Elektropumpe TecPump 400 DC 12V	C	510,-	15,-	525,-
Elektropumpe TecPump 400 DC 24V	C	510,-	15,-	525,-
Elektropumpe TecPump 600 AC 230V	C	510,-	15,-	525,-
<b>MD 800, feuerverzinkt</b>	C	2025,-	206,-	2231,-
Füllstandsanzeige	C	220,-	9,-	229,-
Handpumpe K 10 C, für Fassgewinde, geeignet für Kraftstoffe und Heizöl	C	95,-	14,-	109,-
Schlauchgarnitur (Länge 1,5 m) für Handpumpe K 10 C, geeignet für Diesel und Benzin	C	68,-	13,-	81,-
Schlauchgarnitur (Länge 3 m) für Handpumpe K 10 C, geeignet für Diesel und Benzin	C	96,-	14,-	110,-
Schlauchgarnitur (Länge 4 m) für Handpumpe K 10 C, geeignet für Diesel und Benzin	C	109,-	14,-	123,-
Elektropumpe TecPump 400 DC 12V	C	510,-	15,-	525,-
Elektropumpe TecPump 400 DC 24V	C	510,-	15,-	525,-
Elektropumpe TecPump 600 AC 230V	C	510,-	15,-	525,-

<b>MobiCont Typ MO</b>	<b>Kategorie</b>	<b>Preis</b>	<b>Frachtkosten</b>	<b>Preis inkl. Frachtkosten</b>
<b>MO 800, lackiert</b>	C	auf Anfrage	auf Anfrage	auf Anfrage
Füllstandsanzeige	C	220,-	9,-	229,-
<b>MO 800, feuerverzinkt</b>	C	auf Anfrage	auf Anfrage	auf Anfrage
Füllstandsanzeige	C	220,-	9,-	229,-

<b>Kraftstoff-Tank Typ MT</b>	<b>Kategorie</b>	<b>Preis</b>	<b>Frachtkosten</b>	<b>Preis inkl. Frachtkosten</b>
<b>MT 450, feuerverzinkt</b>	C	2223,-	206,-	2429,-
Füllstandsanzeige	C	220,-	9,-	229,-
Handpumpe K 10 C, für Fassgewinde, geeignet für Kraftstoffe und Heizöl	C	95,-	14,-	109,-
Zähler FMT 3 mit digitaler Anzeige und Drehverschraubungen	C	320,-	10,-	330,-
Elektropumpe TecPump 400 DC 12V	C	510,-	12,-	522,-
Elektropumpe TecPump 400 DC 24V	C	510,-	12,-	522,-
Elektropumpe TecPump 600 AC 230V	C	510,-	12,-	522,-

Alle Preise in EURO

Lieferung ab Werk DE-46354 Südlohn / DE-38820 Halberstadt, unverpackt

Frachtkosten für Lieferungen nach Österreich (CPT)

# Preisliste 0726 de-AT

## Gefahrgut-Container



Kraftstoff-Tank Typ MT	Kategorie	Preis	Frachtkosten	Preis inkl. Frachtkosten
Zähler Z 400, Nachrüstsatz für Elektropumpen TecPump 400 DC 12V, 400 DC 24V und 600 AC 230V	C	159,-	10,-	169,-
<b>MT 600, feuerverzinkt</b>	C	2644,-	206,-	2850,-
Füllstandsanzeige	C	220,-	9,-	229,-
Handpumpe K 10 C, für Fassgewinde, geeignet für Kraftstoffe und Heizöl	C	95,-	14,-	109,-
Zähler FMT 3 mit digitaler Anzeige und Drehverschraubungen	C	320,-	10,-	330,-
Elektropumpe TecPump 400 DC 12V	C	510,-	12,-	522,-
Elektropumpe TecPump 400 DC 24V	C	510,-	12,-	522,-
Elektropumpe TecPump 600 AC 230V	C	510,-	12,-	522,-
Zähler Z 400, Nachrüstsatz für Elektropumpen TecPump 400 DC 12V, 400 DC 24V und 600 AC 230V	C	159,-	10,-	169,-
<b>MT 1000, feuerverzinkt</b>	C	2858,-	261,-	3119,-
Füllstandsanzeige	C	220,-	9,-	229,-
Handpumpe K 10 C, für Fassgewinde, geeignet für Kraftstoffe und Heizöl	C	95,-	14,-	109,-
Zähler FMT 3 mit digitaler Anzeige und Drehverschraubungen	C	320,-	10,-	330,-
Elektropumpe TecPump 400 DC 12V	C	510,-	12,-	522,-
Elektropumpe TecPump 400 DC 24V	C	510,-	12,-	522,-
Elektropumpe TecPump 600 AC 230V	C	510,-	12,-	522,-
Zähler Z 400, Nachrüstsatz für Elektropumpen TecPump 400 DC 12V, 400 DC 24V und 600 AC 230V	C	159,-	10,-	169,-
<b>MobiCont Typ MW</b>	<b>Kategorie</b>	<b>Preis</b>	<b>Frachtkosten</b>	<b>Preis inkl. Frachtkosten</b>
<b>MW 800, lackiert</b>	C	1783,-	206,-	1989,-
Füllstandsanzeige	C	220,-	9,-	229,-
Befüllstutzen	C	53,-	8,-	61,-
Tankheizung 220 W	C	384,-	12,-	396,-
Tankarmatur	B	67,-	9,-	76,-
Antiheberventil	D	71,-	8,-	79,-
Be- und Entlüftungsventil	C	27,-	8,-	35,-
<b>MW 800, feuerverzinkt</b>	C	1877,-	206,-	2083,-
Füllstandsanzeige	C	220,-	9,-	229,-
Befüllstutzen	C	53,-	8,-	61,-
Tankheizung 220 W	C	384,-	12,-	396,-
Tankarmatur	B	67,-	9,-	76,-
Antiheberventil	D	71,-	8,-	79,-
Be- und Entlüftungsventil	C	27,-	8,-	35,-
<b>Sonderabfallbehälter Typ SAF</b>	<b>Kategorie</b>	<b>Preis</b>	<b>Frachtkosten</b>	<b>Preis inkl. Frachtkosten</b>
<b>SAF 450, feuerverzinkt</b>	C	1136,-	auf Anfrage	auf Anfrage
<b>SAF 600, feuerverzinkt</b>	C	1136,-	auf Anfrage	auf Anfrage
<b>SAF 1000, feuerverzinkt</b>	C	1136,-	auf Anfrage	auf Anfrage
<b>Bergungsgroßverpackung Typ SAG</b>	<b>Kategorie</b>	<b>Preis</b>	<b>Frachtkosten</b>	<b>Preis inkl. Frachtkosten</b>
<b>SAG 800, feuerverzinkt</b>	C	1141,-	206,-	1347,-
<b>SAG 1500, feuerverzinkt</b>	C	2151,-	auf Anfrage	auf Anfrage
Polyethylen-Säcke, 25 Stück auf Rolle	C	187,-	41,-	228,-
<b>SAG 2100, feuerverzinkt</b>	C	2257,-	auf Anfrage	auf Anfrage
Polyethylen-Säcke, 25 Stück auf Rolle	C	187,-	41,-	228,-
<b>SAG 2700, feuerverzinkt</b>	C	2331,-	auf Anfrage	auf Anfrage

Alle Preise in EURO

Lieferung ab Werk DE-46354 Südlohn / DE-38820 Halberstadt, unverpackt

Frachtkosten für Lieferungen nach Österreich (CPT)

# Preisliste 0726 de-AT

## Gefahrgut-Container



Bergungsgroßverpackung Typ SAG	Kategorie	Preis	Frachtkosten	Preis inkl. Frachtkosten
Polyethylen-Säcke, 25 Stück auf Rolle	C	187,-	41,-	228,-
Sonderabfallbehälter Typ SAP	Kategorie	Preis	Frachtkosten	Preis inkl. Frachtkosten
<b>SAP 450, feuerverzinkt</b>	C	953,-	auf Anfrage	auf Anfrage
Polyethylen-Säcke, 50 Stück auf Rolle - 0,085 mm	C	139,-	62,-	201,-
Polyethylen-Säcke, 50 Stück auf Rolle - 0,16 mm	C	246,-	78,-	324,-
<b>SAP 600, feuerverzinkt</b>	C	953,-	auf Anfrage	auf Anfrage
Polyethylen-Säcke, 50 Stück auf Rolle - 0,085 mm	C	139,-	62,-	201,-
Polyethylen-Säcke, 50 Stück auf Rolle - 0,16 mm	C	246,-	78,-	324,-
<b>SAP 800, feuerverzinkt</b>	C	953,-	auf Anfrage	auf Anfrage
Polyethylen-Säcke, 50 Stück auf Rolle - 0,085 mm	C	139,-	62,-	201,-
Polyethylen-Säcke, 50 Stück auf Rolle - 0,16 mm	C	246,-	78,-	324,-
Sonderabfallbehälter Typ SAP-1	Kategorie	Preis	Frachtkosten	Preis inkl. Frachtkosten
<b>SAP 450-1, feuerverzinkt</b>	C	891,-	auf Anfrage	auf Anfrage
Polyethylen-Säcke, 50 Stück auf Rolle - 0,085 mm	C	139,-	62,-	201,-
Polyethylen-Säcke, 50 Stück auf Rolle - 0,16 mm	C	246,-	78,-	324,-
<b>SAP 600-1, feuerverzinkt</b>	C	891,-	auf Anfrage	auf Anfrage
Polyethylen-Säcke, 50 Stück auf Rolle - 0,085 mm	C	139,-	62,-	201,-
Polyethylen-Säcke, 50 Stück auf Rolle - 0,16 mm	C	246,-	78,-	324,-
<b>SAP 800-1, feuerverzinkt</b>	C	891,-	auf Anfrage	auf Anfrage
Polyethylen-Säcke, 50 Stück auf Rolle - 0,085 mm	C	139,-	62,-	201,-
Polyethylen-Säcke, 50 Stück auf Rolle - 0,16 mm	C	246,-	78,-	324,-
<b>SAP 800-3, feuerverzinkt</b>	C	874,-	auf Anfrage	auf Anfrage
Polyethylen-Säcke, 50 Stück auf Rolle - 0,085 mm	C	139,-	62,-	201,-
Polyethylen-Säcke, 50 Stück auf Rolle - 0,16 mm	C	246,-	78,-	324,-
Altbatterie-Container Typ SAP 600 K	Kategorie	Preis	Frachtkosten	Preis inkl. Frachtkosten
<b>SAP 600 K, feuerverzinkt</b>	C	1286,-	auf Anfrage	auf Anfrage
Altbatterie-Container Typ SAP 601 K	Kategorie	Preis	Frachtkosten	Preis inkl. Frachtkosten
<b>SAP 601 K, feuerverzinkt</b>	C	1141,-	auf Anfrage	auf Anfrage
Sonderabfallbehälter Typ SAS	Kategorie	Preis	Frachtkosten	Preis inkl. Frachtkosten
<b>SAS 800, feuerverzinkt</b>	C	963,-	auf Anfrage	auf Anfrage
Schadstoffcontainer Typ SF	Kategorie	Preis	Frachtkosten	Preis inkl. Frachtkosten
<b>SF 240, feuerverzinkt</b>	C	auf Anfrage	auf Anfrage	auf Anfrage
Leuchtstoffröhren-Box Typ SL	Kategorie	Preis	Frachtkosten	Preis inkl. Frachtkosten
<b>SL 150, lackiert</b>	C	688,-	145,-	833,-
<b>SL 150, feuerverzinkt</b>	C	822,-	145,-	967,-
<b>SL 200, lackiert</b>	C	766,-	145,-	911,-
<b>SL 200, feuerverzinkt</b>	C	902,-	206,-	1108,-
Leuchtstoffröhren-Box Typ SL-D	Kategorie	Preis	Frachtkosten	Preis inkl. Frachtkosten
<b>SL-D 150, lackiert</b>	C	757,-	145,-	902,-
Eingängbarer Einsatz, verzinkt	C	87,-	10,-	97,-
<b>SL-D 150, feuerverzinkt</b>	C	880,-	145,-	1025,-
Eingängbarer Einsatz, verzinkt	C	87,-	10,-	97,-
<b>SL-D 200, lackiert</b>	C	837,-	145,-	982,-
Eingängbarer Einsatz, verzinkt	C	87,-	10,-	97,-

Alle Preise in EURO

Lieferung ab Werk DE-46354 Südlohn / DE-38820 Halberstadt, unverpackt

Frachtkosten für Lieferungen nach Österreich (CPT)

# Preisliste 0726 de-AT

## Gefahrgut-Container



Leuchtstoffröhren-Box Typ SL-D	Kategorie	Preis	Frachtkosten	Preis inkl. Frachtkosten
SL-D 200, feuerverzinkt	C	973,-	145,-	1118,-
Einghängbarer Einsatz, verzinkt	C	87,-	10,-	97,-
Leuchtstoffröhren-Box Typ SL-N	Kategorie	Preis	Frachtkosten	Preis inkl. Frachtkosten
SL-N 220, lackiert	C	861,-	145,-	1006,-
SL-N 220, feuerverzinkt	C	1003,-	145,-	1148,-
Sonderabfallbehälter Typ SP	Kategorie	Preis	Frachtkosten	Preis inkl. Frachtkosten
SP 100, feuerverzinkt	C	auf Anfrage	auf Anfrage	auf Anfrage
SP 240, feuerverzinkt	C	auf Anfrage	auf Anfrage	auf Anfrage
Spraydosen-Transportbox Typ STB	Kategorie	Preis	Frachtkosten	Preis inkl. Frachtkosten
STB 1000, feuerverzinkt	C	1158,-	auf Anfrage	auf Anfrage
Polyethylen-Säcke, 50 Stück auf Rolle	C	192,-	62,-	254,-
Bindeflies, 100 Stück	C	366,-	28,-	394,-

Alle Preise in EURO  
 Lieferung ab Werk DE-46354 Südlohn / DE-38820 Halberstadt, unverpackt  
 Frachtkosten für Lieferungen nach Österreich (CPT)