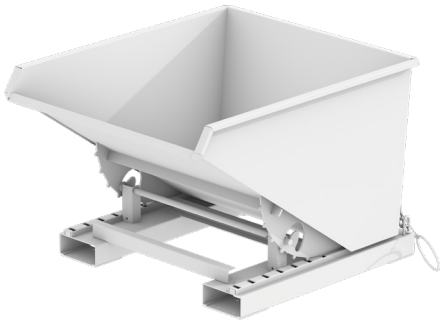


...made by



## PREISLISTE 0726 DE-CH

**STAPLER-ANBAUGERÄTE**

**BETRIEBS-AUSSTATTUNG**

**UMWELT-LAGERTECHNIK**

**GEFAHRGUT-CONTAINER**

INNOVATION – KONSTRUKTION – PRODUKTION

...seit 1966

## Preisliste 0726 de-CH Stapler-Anbaugeräte

Fassgreifer Typ 3P	Kategorie	Preis	Frachtkosten	Preis inkl. Frachtkosten
3P, lackiert	B	942,-	147,-	1089,-
3P, feuerverzinkt	B	990,-	147,-	1137,-
Kippbehälter Typ 3S	Kategorie	Preis	Frachtkosten	Preis inkl. Frachtkosten
3S 300, lackiert	A	1244,-	204,-	1448,-
Deckel, verzinkt	A	174,-	18,-	192,-
Rollensatz, Polyamid, Tragfähigkeit 1050 kg/Rollensatz	A	136,-	15,-	151,-
3S 300, feuerverzinkt	A	1342,-	288,-	1630,-
Deckel, verzinkt	A	174,-	18,-	192,-
Rollensatz, Polyamid, Tragfähigkeit 1050 kg/Rollensatz	A	136,-	15,-	151,-
3S 600, lackiert	A	1300,-	288,-	1588,-
Deckel, verzinkt	A	196,-	22,-	218,-
Rollensatz, Polyamid, Tragfähigkeit 1050 kg/Rollensatz	A	136,-	15,-	151,-
3S 600, feuerverzinkt	A	1402,-	288,-	1690,-
Deckel, verzinkt	A	196,-	22,-	218,-
Rollensatz, Polyamid, Tragfähigkeit 1050 kg/Rollensatz	A	136,-	15,-	151,-
Kippbehälter Typ 4A	Kategorie	Preis	Frachtkosten	Preis inkl. Frachtkosten
4A 600, lackiert	A	1103,-	204,-	1307,-
Deckel, verzinkt	A	196,-	22,-	218,-
Behälterwanne öl- und wasserdicht verschweißt	A	78,-	0,-	78,-
4A 600, feuerverzinkt	A	1250,-	204,-	1454,-
Deckel, verzinkt	A	196,-	22,-	218,-
Behälterwanne öl- und wasserdicht verschweißt	A	78,-	0,-	78,-
4A 900, lackiert	A	1239,-	288,-	1527,-
Deckel, verzinkt	A	223,-	27,-	250,-
Behälterwanne öl- und wasserdicht verschweißt	A	78,-	0,-	78,-
4A 900, feuerverzinkt	A	1424,-	288,-	1712,-
Deckel, verzinkt	A	223,-	27,-	250,-
Behälterwanne öl- und wasserdicht verschweißt	A	78,-	0,-	78,-
4A 1200, lackiert	A	1327,-	288,-	1615,-
Deckel, verzinkt	A	223,-	26,-	249,-
Behälterwanne öl- und wasserdicht verschweißt	A	121,-	0,-	121,-
4A 1200, feuerverzinkt	A	1558,-	288,-	1846,-
Deckel, verzinkt	A	223,-	26,-	249,-
Behälterwanne öl- und wasserdicht verschweißt	A	121,-	0,-	121,-
Fassgreifer Typ 4P	Kategorie	Preis	Frachtkosten	Preis inkl. Frachtkosten
4P, lackiert	B	578,-	37,-	615,-
4P, feuerverzinkt	B	551,-	37,-	588,-
Fassgreifer Typ 4P-D	Kategorie	Preis	Frachtkosten	Preis inkl. Frachtkosten
4P-D120, lackiert	B	578,-	37,-	615,-
4P-D120, feuerverzinkt	B	551,-	37,-	588,-
4P-D220, lackiert	B	578,-	37,-	615,-

Alle Preise in EURO

Lieferung ab Werk DE-46354 Südlohn / DE-38820 Halberstadt, unverpackt

Frachtkosten für Lieferungen in die Schweiz, unverzollt, zollabgefertigt, exkl. Zollabgaben und Steuern (CPT)

# Preisliste 0726 de-CH

## Stapler-Anbaugeräte



Fassgreifer Typ 4P-D	Kategorie	Preis	Frachtkosten	Preis inkl. Frachtkosten
4P-D220, feuerverzinkt	B	551,-	37,-	588,-
<b>Kippbehälter Typ AK</b>	<b>Kategorie</b>	<b>Preis</b>	<b>Frachtkosten</b>	<b>Preis inkl. Frachtkosten</b>
<b>AK 50, lackiert</b>	A	802,-	204,-	1006,-
Deckel, verzinkt	A	140,-	16,-	156,-
Rollensatz, Polyamid, Tragfähigkeit 1050 kg/Rollensatz	A	136,-	15,-	151,-
Behälterwanne öl- und wasserdicht verschweißt	A	78,-	0,-	78,-
<b>AK 50, feuerverzinkt</b>	A	956,-	204,-	1160,-
Deckel, verzinkt	A	140,-	16,-	156,-
Rollensatz, Polyamid, Tragfähigkeit 1050 kg/Rollensatz	A	136,-	15,-	151,-
Behälterwanne öl- und wasserdicht verschweißt	A	78,-	0,-	78,-
<b>AK 75, lackiert</b>	A	897,-	204,-	1101,-
Deckel, verzinkt	A	192,-	21,-	213,-
Rollensatz, Polyamid, Tragfähigkeit 1050 kg/Rollensatz	A	136,-	15,-	151,-
Behälterwanne öl- und wasserdicht verschweißt	A	78,-	0,-	78,-
<b>AK 75, feuerverzinkt</b>	A	1048,-	288,-	1336,-
Deckel, verzinkt	A	192,-	21,-	213,-
Rollensatz, Polyamid, Tragfähigkeit 1050 kg/Rollensatz	A	136,-	15,-	151,-
Behälterwanne öl- und wasserdicht verschweißt	A	78,-	0,-	78,-
<b>AK 100, lackiert</b>	A	970,-	288,-	1258,-
Deckel, verzinkt	A	218,-	26,-	244,-
Rollensatz, Polyamid, Tragfähigkeit 1050 kg/Rollensatz	A	136,-	15,-	151,-
Behälterwanne öl- und wasserdicht verschweißt	A	121,-	0,-	121,-
<b>AK 100, feuerverzinkt</b>	A	1133,-	288,-	1421,-
Deckel, verzinkt	A	218,-	26,-	244,-
Rollensatz, Polyamid, Tragfähigkeit 1050 kg/Rollensatz	A	136,-	15,-	151,-
Behälterwanne öl- und wasserdicht verschweißt	A	121,-	0,-	121,-
<b>AK 150, lackiert</b>	A	1238,-	288,-	1526,-
Deckel, verzinkt	A	305,-	28,-	333,-
Rollensatz, Polyamid, Tragfähigkeit 1050 kg/Rollensatz	A	136,-	15,-	151,-
Behälterwanne öl- und wasserdicht verschweißt	A	121,-	0,-	121,-
<b>AK 150, feuerverzinkt</b>	A	1448,-	288,-	1736,-
Deckel, verzinkt	A	305,-	28,-	333,-
Rollensatz, Polyamid, Tragfähigkeit 1050 kg/Rollensatz	A	136,-	15,-	151,-
Behälterwanne öl- und wasserdicht verschweißt	A	121,-	0,-	121,-
<b>Baustoffbehälter Typ BBG</b>	<b>Kategorie</b>	<b>Preis</b>	<b>Frachtkosten</b>	<b>Preis inkl. Frachtkosten</b>
<b>BBG 100, lackiert</b>	A	405,-	204,-	609,-
Deckel, verzinkt	A	189,-	147,-	336,-
<b>BBG 100, feuerverzinkt</b>	A	496,-	204,-	700,-
Deckel, verzinkt	A	189,-	147,-	336,-
<b>Baustoffbehälter Typ BBK</b>	<b>Kategorie</b>	<b>Preis</b>	<b>Frachtkosten</b>	<b>Preis inkl. Frachtkosten</b>
<b>BBK 100, lackiert</b>	A	496,-	204,-	700,-
Deckel, verzinkt	A	189,-	147,-	336,-
<b>BBK 100, feuerverzinkt</b>	A	571,-	204,-	775,-
Deckel, verzinkt	A	189,-	147,-	336,-

Alle Preise in EURO

Lieferung ab Werk DE-46354 Südlohn / DE-38820 Halberstadt, unverpackt

Frachtkosten für Lieferungen in die Schweiz, unverzollt, zollabgefertigt, exkl. Zollabgaben und Steuern (CPT)

# Preisliste 0726 de-CH

## Stapler-Anbaugeräte



Materialbehälter Typ BBM	Kategorie	Preis	Frachtkosten	Preis inkl. Frachtkosten
BBM 500, lackiert	A	325,-	147,-	472,-
BBM 500, feuerverzinkt	A	359,-	147,-	506,-
Baustoffbehälter Typ BBP	Kategorie	Preis	Frachtkosten	Preis inkl. Frachtkosten
BBP 100, lackiert	A	433,-	147,-	580,-
Deckel, verzinkt	A	189,-	147,-	336,-
Aufnahmezapfen und Winkeleisenarretierung	A	51,-	10,-	61,-
BBP 100, feuerverzinkt	A	511,-	147,-	658,-
Deckel, verzinkt	A	189,-	147,-	336,-
Aufnahmezapfen und Winkeleisenarretierung	A	51,-	10,-	61,-
Kipptraverse für Baustoffbehälter Typ BBT	Kategorie	Preis	Frachtkosten	Preis inkl. Frachtkosten
BBT, lackiert	A	571,-	204,-	775,-
BBT, feuerverzinkt	A	649,-	204,-	853,-
Baustoffcontainer Typ BC	Kategorie	Preis	Frachtkosten	Preis inkl. Frachtkosten
BC 500, lackiert	B	957,-	204,-	1161,-
Deckel, verzinkt	B	143,-	16,-	159,-
Rollensatz, Polyamid, Tragfähigkeit 1350 kg/Rollensatz	A	192,-	15,-	207,-
BC 500, feuerverzinkt	B	1179,-	288,-	1467,-
Deckel, verzinkt	B	143,-	16,-	159,-
Rollensatz, Polyamid, Tragfähigkeit 1350 kg/Rollensatz	A	192,-	15,-	207,-
BC 500 (Steinklammer-Entriegelung), lackiert	B	1026,-	204,-	1230,-
Deckel, verzinkt	B	143,-	16,-	159,-
Rollensatz, Polyamid, Tragfähigkeit 1350 kg/Rollensatz	A	192,-	15,-	207,-
BC 500 (Steinklammer-Entriegelung), feuerverzinkt	B	1250,-	288,-	1538,-
Deckel, verzinkt	B	143,-	16,-	159,-
Rollensatz, Polyamid, Tragfähigkeit 1350 kg/Rollensatz	A	192,-	15,-	207,-
BC 1000, lackiert	B	1043,-	288,-	1331,-
Deckel, verzinkt	B	143,-	16,-	159,-
Rollensatz, Polyamid, Tragfähigkeit 1350 kg/Rollensatz	A	192,-	15,-	207,-
BC 1000, feuerverzinkt	B	1316,-	288,-	1604,-
Deckel, verzinkt	B	143,-	16,-	159,-
Rollensatz, Polyamid, Tragfähigkeit 1350 kg/Rollensatz	A	192,-	15,-	207,-
BC 1000 (Steinklammer-Entriegelung), lackiert	B	1111,-	288,-	1399,-
Deckel, verzinkt	B	143,-	16,-	159,-
Rollensatz, Polyamid, Tragfähigkeit 1350 kg/Rollensatz	A	192,-	15,-	207,-
BC 1000 (Steinklammer-Entriegelung), feuerverzinkt	B	1386,-	288,-	1674,-
Deckel, verzinkt	B	143,-	16,-	159,-
Rollensatz, Polyamid, Tragfähigkeit 1350 kg/Rollensatz	A	192,-	15,-	207,-
Kippbehälter Typ BK	Kategorie	Preis	Frachtkosten	Preis inkl. Frachtkosten
BK 30, lackiert	A	700,-	204,-	904,-
Deckel, verzinkt	A	98,-	18,-	116,-
Rollensatz, Polyamid, Tragfähigkeit 1350 kg/Rollensatz	A	192,-	15,-	207,-
Schwerlast-Rollensatz, Polyamid, Tragfähigkeit 2550 kg/Rollensatz	A	379,-	15,-	394,-
Behälterwanne öl- und wasserdicht verschweißt	A	78,-	0,-	78,-
BK 30, feuerverzinkt	A	984,-	204,-	1188,-
Deckel, verzinkt	A	98,-	18,-	116,-

Alle Preise in EURO

Lieferung ab Werk DE-46354 Südlohn / DE-38820 Halberstadt, unverpackt

Frachtkosten für Lieferungen in die Schweiz, unverzollt, zollabgefertigt, exkl. Zollabgaben und Steuern (CPT)

# Preisliste 0726 de-CH

## Stapler-Anbaugeräte



Kippbehälter Typ BK	Kategorie	Preis	Frachtkosten	Preis inkl. Frachtkosten
Rollensatz, Polyamid, Tragfähigkeit 1350 kg/Rollensatz	A	192,-	15,-	207,-
Schwerlast-Rollensatz, Polyamid, Tragfähigkeit 2550 kg/Rollensatz	A	379,-	15,-	394,-
Behälterwanne öl- und wasserdicht verschweißt	A	78,-	0,-	78,-
<b>BK 50, lackiert</b>	A	984,-	204,-	1188,-
Deckel, verzinkt	A	98,-	20,-	118,-
Rollensatz, Polyamid, Tragfähigkeit 1350 kg/Rollensatz	A	192,-	15,-	207,-
Schwerlast-Rollensatz, Polyamid, Tragfähigkeit 2550 kg/Rollensatz	A	379,-	15,-	394,-
Behälterwanne öl- und wasserdicht verschweißt	A	78,-	0,-	78,-
<b>BK 50, feuerverzinkt</b>	A	1327,-	288,-	1615,-
Deckel, verzinkt	A	98,-	20,-	118,-
Rollensatz, Polyamid, Tragfähigkeit 1350 kg/Rollensatz	A	192,-	15,-	207,-
Schwerlast-Rollensatz, Polyamid, Tragfähigkeit 2550 kg/Rollensatz	A	379,-	15,-	394,-
Behälterwanne öl- und wasserdicht verschweißt	A	78,-	0,-	78,-
<b>BK 80, lackiert</b>	A	1297,-	288,-	1585,-
Deckel, verzinkt	A	144,-	22,-	166,-
Rollensatz, Polyamid, Tragfähigkeit 1350 kg/Rollensatz	A	192,-	15,-	207,-
Schwerlast-Rollensatz, Polyamid, Tragfähigkeit 2550 kg/Rollensatz	A	379,-	15,-	394,-
Behälterwanne öl- und wasserdicht verschweißt	A	78,-	0,-	78,-
<b>BK 80, feuerverzinkt</b>	A	1814,-	288,-	2102,-
Deckel, verzinkt	A	144,-	22,-	166,-
Rollensatz, Polyamid, Tragfähigkeit 1350 kg/Rollensatz	A	192,-	15,-	207,-
Schwerlast-Rollensatz, Polyamid, Tragfähigkeit 2550 kg/Rollensatz	A	379,-	15,-	394,-
Behälterwanne öl- und wasserdicht verschweißt	A	78,-	0,-	78,-
<b>BK 100, lackiert</b>	A	1508,-	288,-	1796,-
Deckel, verzinkt	A	173,-	27,-	200,-
Rollensatz, Polyamid, Tragfähigkeit 1350 kg/Rollensatz	A	192,-	15,-	207,-
Schwerlast-Rollensatz, Polyamid, Tragfähigkeit 2550 kg/Rollensatz	A	379,-	15,-	394,-
Behälterwanne öl- und wasserdicht verschweißt	A	121,-	0,-	121,-
<b>BK 100, feuerverzinkt</b>	A	2070,-	288,-	2358,-
Deckel, verzinkt	A	173,-	27,-	200,-
Rollensatz, Polyamid, Tragfähigkeit 1350 kg/Rollensatz	A	192,-	15,-	207,-
Schwerlast-Rollensatz, Polyamid, Tragfähigkeit 2550 kg/Rollensatz	A	379,-	15,-	394,-
Behälterwanne öl- und wasserdicht verschweißt	A	121,-	0,-	121,-
<b>BK 120, lackiert</b>	A	1640,-	288,-	1928,-
Deckel, verzinkt	A	184,-	32,-	216,-
Rollensatz, Polyamid, Tragfähigkeit 1350 kg/Rollensatz	A	192,-	15,-	207,-
Schwerlast-Rollensatz, Polyamid, Tragfähigkeit 2550 kg/Rollensatz	A	379,-	15,-	394,-
Behälterwanne öl- und wasserdicht verschweißt	A	121,-	0,-	121,-
<b>BK 120, feuerverzinkt</b>	A	2235,-	288,-	2523,-
Deckel, verzinkt	A	184,-	32,-	216,-
Rollensatz, Polyamid, Tragfähigkeit 1350 kg/Rollensatz	A	192,-	15,-	207,-
Schwerlast-Rollensatz, Polyamid, Tragfähigkeit 2550 kg/Rollensatz	A	379,-	15,-	394,-
Behälterwanne öl- und wasserdicht verschweißt	A	121,-	0,-	121,-
<b>BK 150, lackiert</b>	A	1801,-	351,-	2152,-
Deckel, verzinkt	A	211,-	39,-	250,-
Rollensatz, Polyamid, Tragfähigkeit 1350 kg/Rollensatz	A	192,-	15,-	207,-
Schwerlast-Rollensatz, Polyamid, Tragfähigkeit 2550 kg/Rollensatz	A	379,-	15,-	394,-

Alle Preise in EURO

Lieferung ab Werk DE-46354 Südlohn / DE-38820 Halberstadt, unverpackt

Frachtkosten für Lieferungen in die Schweiz, unverzollt, zollabgefertigt, exkl. Zollabgaben und Steuern (CPT)

# Preisliste 0726 de-CH

## Stapler-Anbaugeräte



Kippbehälter Typ BK	Kategorie	Preis	Frachtkosten	Preis inkl. Frachtkosten
Behälterwanne öl- und wasserdicht verschweißt	A	121,-	0,-	121,-
<b>BK 150, feuerverzinkt</b>	A	2444,-	351,-	2795,-
Deckel, verzinkt	A	211,-	39,-	250,-
Rollensatz, Polyamid, Tragfähigkeit 1350 kg/Rollensatz	A	192,-	15,-	207,-
Schwerlast-Rollensatz, Polyamid, Tragfähigkeit 2550 kg/Rollensatz	A	379,-	15,-	394,-
Behälterwanne öl- und wasserdicht verschweißt	A	121,-	0,-	121,-
<b>BK 200, lackiert</b>	A	2240,-	351,-	2591,-
Deckel, verzinkt	A	223,-	147,-	370,-
Rollensatz, Polyamid, Tragfähigkeit 1350 kg/Rollensatz	A	192,-	15,-	207,-
Schwerlast-Rollensatz, Polyamid, Tragfähigkeit 2550 kg/Rollensatz	A	379,-	15,-	394,-
Behälterwanne öl- und wasserdicht verschweißt	A	121,-	0,-	121,-
<b>BK 200, feuerverzinkt</b>	A	3052,-	463,-	3515,-
Deckel, verzinkt	A	223,-	147,-	370,-
Rollensatz, Polyamid, Tragfähigkeit 1350 kg/Rollensatz	A	192,-	15,-	207,-
Schwerlast-Rollensatz, Polyamid, Tragfähigkeit 2550 kg/Rollensatz	A	379,-	15,-	394,-
Behälterwanne öl- und wasserdicht verschweißt	A	121,-	0,-	121,-

Klappbodenbehälter Typ BKB	Kategorie	Preis	Frachtkosten	Preis inkl. Frachtkosten
<b>BKB 500, lackiert</b>	A	763,-	204,-	967,-
Deckel, verzinkt	A	196,-	18,-	214,-
Rollensatz, Polyamid, Tragfähigkeit 1350 kg/Rollensatz	A	192,-	15,-	207,-
<b>BKB 500, feuerverzinkt</b>	A	907,-	204,-	1111,-
Deckel, verzinkt	A	196,-	18,-	214,-
Rollensatz, Polyamid, Tragfähigkeit 1350 kg/Rollensatz	A	192,-	15,-	207,-
<b>BKB 700, lackiert</b>	A	816,-	204,-	1020,-
Deckel, verzinkt	A	196,-	18,-	214,-
Rollensatz, Polyamid, Tragfähigkeit 1350 kg/Rollensatz	A	192,-	15,-	207,-
<b>BKB 700, feuerverzinkt</b>	A	960,-	204,-	1164,-
Deckel, verzinkt	A	196,-	18,-	214,-
Rollensatz, Polyamid, Tragfähigkeit 1350 kg/Rollensatz	A	192,-	15,-	207,-
<b>BKB 1000, lackiert</b>	A	865,-	204,-	1069,-
Deckel, verzinkt	A	196,-	18,-	214,-
Rollensatz, Polyamid, Tragfähigkeit 1350 kg/Rollensatz	A	192,-	15,-	207,-
<b>BKB 1000, feuerverzinkt</b>	A	1029,-	204,-	1233,-
Deckel, verzinkt	A	196,-	18,-	214,-
Rollensatz, Polyamid, Tragfähigkeit 1350 kg/Rollensatz	A	192,-	15,-	207,-

Kippbehälter Typ BKC	Kategorie	Preis	Frachtkosten	Preis inkl. Frachtkosten
<b>BKC 200, lackiert</b>	A	2308,-	463,-	2771,-
Deckel, verzinkt	A	450,-	147,-	597,-
Behälterwanne öl- und wasserdicht verschweißt	A	121,-	0,-	121,-
<b>BKC 200, feuerverzinkt</b>	A	3089,-	463,-	3552,-
Deckel, verzinkt	A	450,-	147,-	597,-
Behälterwanne öl- und wasserdicht verschweißt	A	121,-	0,-	121,-
<b>BKC 300, lackiert</b>	A	2558,-	463,-	3021,-
Deckel, verzinkt	A	450,-	147,-	597,-
Behälterwanne öl- und wasserdicht verschweißt	A	121,-	0,-	121,-
<b>BKC 300, feuerverzinkt</b>	A	3367,-	463,-	3830,-

Alle Preise in EURO

Lieferung ab Werk DE-46354 Südlohn / DE-38820 Halberstadt, unverpackt

Frachtkosten für Lieferungen in die Schweiz, unverzollt, zollabgefertigt, exkl. Zollabgaben und Steuern (CPT)

# Preisliste 0726 de-CH

## Stapler-Anbaugeräte



Kippbehälter Typ BKC	Kategorie	Preis	Frachtkosten	Preis inkl. Frachtkosten
Deckel, verzinkt	A	450,-	147,-	597,-
Behälterwanne öl- und wasserdicht verschweißt	A	121,-	0,-	121,-
<b>BKC 400, lackiert</b>	A	3150,-	463,-	3613,-
Deckel, verzinkt	A	450,-	204,-	654,-
Behälterwanne öl- und wasserdicht verschweißt	A	121,-	0,-	121,-
<b>BKC 400, feuerverzinkt</b>	A	4067,-	593,-	4660,-
Deckel, verzinkt	A	450,-	204,-	654,-
Behälterwanne öl- und wasserdicht verschweißt	A	121,-	0,-	121,-
<b>BKC 500, lackiert</b>	A	3659,-	593,-	4252,-
Deckel, verzinkt	A	450,-	204,-	654,-
Behälterwanne öl- und wasserdicht verschweißt	A	121,-	0,-	121,-
<b>BKC 500, feuerverzinkt</b>	A	4641,-	593,-	5234,-
Deckel, verzinkt	A	450,-	204,-	654,-
Behälterwanne öl- und wasserdicht verschweißt	A	121,-	0,-	121,-

Kippbehälter Typ BKC-H	Kategorie	Preis	Frachtkosten	Preis inkl. Frachtkosten
<b>BKC-H 200, lackiert</b>	A	3422,-	463,-	3885,-
Deckel, verzinkt	A	450,-	147,-	597,-
Behälterwanne öl- und wasserdicht verschweißt	A	121,-	0,-	121,-
<b>BKC-H 200, feuerverzinkt</b>	A	4204,-	463,-	4667,-
Deckel, verzinkt	A	450,-	147,-	597,-
Behälterwanne öl- und wasserdicht verschweißt	A	121,-	0,-	121,-
<b>BKC-H 300, lackiert</b>	A	3673,-	463,-	4136,-
Deckel, verzinkt	A	450,-	147,-	597,-
Behälterwanne öl- und wasserdicht verschweißt	A	121,-	0,-	121,-
<b>BKC-H 300, feuerverzinkt</b>	A	4483,-	463,-	4946,-
Deckel, verzinkt	A	450,-	147,-	597,-
Behälterwanne öl- und wasserdicht verschweißt	A	121,-	0,-	121,-
<b>BKC-H 400, lackiert</b>	A	4265,-	463,-	4728,-
Deckel, verzinkt	A	450,-	204,-	654,-
Behälterwanne öl- und wasserdicht verschweißt	A	121,-	0,-	121,-
<b>BKC-H 400, feuerverzinkt</b>	A	5182,-	593,-	5775,-
Deckel, verzinkt	A	450,-	204,-	654,-
Behälterwanne öl- und wasserdicht verschweißt	A	121,-	0,-	121,-
<b>BKC-H 500, lackiert</b>	A	4774,-	593,-	5367,-
Deckel, verzinkt	A	450,-	204,-	654,-
Behälterwanne öl- und wasserdicht verschweißt	A	121,-	0,-	121,-
<b>BKC-H 500, feuerverzinkt</b>	A	5756,-	593,-	6349,-
Deckel, verzinkt	A	450,-	204,-	654,-
Behälterwanne öl- und wasserdicht verschweißt	A	121,-	0,-	121,-

Kippbehälter Typ BKM	Kategorie	Preis	Frachtkosten	Preis inkl. Frachtkosten
<b>BKM 30, lackiert</b>	A	700,-	204,-	904,-
Deckel, verzinkt	A	104,-	18,-	122,-
Rollensatz, Polyamid, Tragfähigkeit 1350 kg/Rollensatz	A	192,-	15,-	207,-
Schwerlast-Rollensatz, Polyamid, Tragfähigkeit 2550 kg/Rollensatz	A	379,-	15,-	394,-
Behälterwanne öl- und wasserdicht verschweißt	A	78,-	0,-	78,-
<b>BKM 30, feuerverzinkt</b>	A	984,-	204,-	1188,-

Alle Preise in EURO

Lieferung ab Werk DE-46354 Südlohn / DE-38820 Halberstadt, unverpackt

Frachtkosten für Lieferungen in die Schweiz, unverzollt, zollabgefertigt, exkl. Zollabgaben und Steuern (CPT)

# Preisliste 0726 de-CH

## Stapler-Anbaugeräte



Kippbehälter Typ BKM	Kategorie	Preis	Frachtkosten	Preis inkl. Frachtkosten
Deckel, verzinkt	A	104,-	18,-	122,-
Rollensatz, Polyamid, Tragfähigkeit 1350 kg/Rollensatz	A	192,-	15,-	207,-
Schwerlast-Rollensatz, Polyamid, Tragfähigkeit 2550 kg/Rollensatz	A	379,-	15,-	394,-
Behälterwanne öl- und wasserdicht verschweißt	A	78,-	0,-	78,-
<b>BKM 50, lackiert</b>	A	984,-	204,-	1188,-
Deckel, verzinkt	A	130,-	21,-	151,-
Rollensatz, Polyamid, Tragfähigkeit 1350 kg/Rollensatz	A	192,-	15,-	207,-
Schwerlast-Rollensatz, Polyamid, Tragfähigkeit 2550 kg/Rollensatz	A	379,-	15,-	394,-
Behälterwanne öl- und wasserdicht verschweißt	A	78,-	0,-	78,-
<b>BKM 50, feuerverzinkt</b>	A	1327,-	204,-	1531,-
Deckel, verzinkt	A	130,-	21,-	151,-
Rollensatz, Polyamid, Tragfähigkeit 1350 kg/Rollensatz	A	192,-	15,-	207,-
Schwerlast-Rollensatz, Polyamid, Tragfähigkeit 2550 kg/Rollensatz	A	379,-	15,-	394,-
Behälterwanne öl- und wasserdicht verschweißt	A	78,-	0,-	78,-
<b>BKM 75, lackiert</b>	A	1246,-	288,-	1534,-
Deckel, verzinkt	A	142,-	22,-	164,-
Rollensatz, Polyamid, Tragfähigkeit 1350 kg/Rollensatz	A	192,-	15,-	207,-
Schwerlast-Rollensatz, Polyamid, Tragfähigkeit 2550 kg/Rollensatz	A	379,-	15,-	394,-
Behälterwanne öl- und wasserdicht verschweißt	A	78,-	0,-	78,-
<b>BKM 75, feuerverzinkt</b>	A	1672,-	288,-	1960,-
Deckel, verzinkt	A	142,-	22,-	164,-
Rollensatz, Polyamid, Tragfähigkeit 1350 kg/Rollensatz	A	192,-	15,-	207,-
Schwerlast-Rollensatz, Polyamid, Tragfähigkeit 2550 kg/Rollensatz	A	379,-	15,-	394,-
Behälterwanne öl- und wasserdicht verschweißt	A	78,-	0,-	78,-
<b>BKM 100, lackiert</b>	A	1508,-	288,-	1796,-
Deckel, verzinkt	A	185,-	27,-	212,-
Rollensatz, Polyamid, Tragfähigkeit 1350 kg/Rollensatz	A	192,-	15,-	207,-
Schwerlast-Rollensatz, Polyamid, Tragfähigkeit 2550 kg/Rollensatz	A	379,-	15,-	394,-
Behälterwanne öl- und wasserdicht verschweißt	A	121,-	0,-	121,-
<b>BKM 100, feuerverzinkt</b>	A	2070,-	288,-	2358,-
Deckel, verzinkt	A	185,-	27,-	212,-
Rollensatz, Polyamid, Tragfähigkeit 1350 kg/Rollensatz	A	192,-	15,-	207,-
Schwerlast-Rollensatz, Polyamid, Tragfähigkeit 2550 kg/Rollensatz	A	379,-	15,-	394,-
Behälterwanne öl- und wasserdicht verschweißt	A	121,-	0,-	121,-
<b>BKM 150, lackiert</b>	A	1801,-	351,-	2152,-
Deckel, verzinkt	A	271,-	36,-	307,-
Rollensatz, Polyamid, Tragfähigkeit 1350 kg/Rollensatz	A	192,-	15,-	207,-
Schwerlast-Rollensatz, Polyamid, Tragfähigkeit 2550 kg/Rollensatz	A	379,-	15,-	394,-
Behälterwanne öl- und wasserdicht verschweißt	A	121,-	0,-	121,-
<b>BKM 150, feuerverzinkt</b>	A	2444,-	351,-	2795,-
Deckel, verzinkt	A	271,-	36,-	307,-
Rollensatz, Polyamid, Tragfähigkeit 1350 kg/Rollensatz	A	192,-	15,-	207,-
Schwerlast-Rollensatz, Polyamid, Tragfähigkeit 2550 kg/Rollensatz	A	379,-	15,-	394,-
Behälterwanne öl- und wasserdicht verschweißt	A	121,-	0,-	121,-
<b>BKM 200, lackiert</b>	A	2240,-	351,-	2591,-
Deckel, verzinkt	A	302,-	147,-	449,-
Rollensatz, Polyamid, Tragfähigkeit 1350 kg/Rollensatz	A	192,-	15,-	207,-

Alle Preise in EURO

Lieferung ab Werk DE-46354 Südlohn / DE-38820 Halberstadt, unverpackt

Frachtkosten für Lieferungen in die Schweiz, unverzollt, zollabgefertigt, exkl. Zollabgaben und Steuern (CPT)

# Preisliste 0726 de-CH

## Stapler-Anbaugeräte



Kippbehälter Typ BKM	Kategorie	Preis	Frachtkosten	Preis inkl. Frachtkosten
Schwerlast-Rollensatz, Polyamid, Tragfähigkeit 2550 kg/Rollensatz	A	379,-	15,-	394,-
Behälterwanne öl- und wasserdicht verschweißt	A	121,-	0,-	121,-
Deckel, verzinkt	A	302,-	147,-	449,-
Rollensatz, Polyamid, Tragfähigkeit 1350 kg/Rollensatz	A	192,-	15,-	207,-
Schwerlast-Rollensatz, Polyamid, Tragfähigkeit 2550 kg/Rollensatz	A	379,-	15,-	394,-
Behälterwanne öl- und wasserdicht verschweißt	A	121,-	0,-	121,-
Traverse für Stapelkipper Typ BKT	Kategorie	Preis	Frachtkosten	Preis inkl. Frachtkosten
<b>BKT 30, lackiert</b>	A	368,-	204,-	572,-
Traversenständer Typ TS, feuerverzinkt	A	78,-	8,-	86,-
<b>BKT 55, lackiert</b>	A	390,-	204,-	594,-
Traversenständer Typ TS, feuerverzinkt	A	78,-	9,-	87,-
<b>BKT 70, lackiert</b>	A	390,-	204,-	594,-
Traversenständer Typ TS, feuerverzinkt	A	78,-	9,-	87,-
<b>BKT 90, lackiert</b>	A	392,-	204,-	596,-
Traversenständer Typ TS, feuerverzinkt	A	78,-	9,-	87,-
<b>BKT 150, lackiert</b>	A	631,-	204,-	835,-
Traversenständer Typ TS, feuerverzinkt	A	78,-	9,-	87,-
<b>BKT 200, lackiert</b>	A	696,-	204,-	900,-
Traversenständer Typ TS, feuerverzinkt	A	78,-	9,-	87,-
Schaufel Typ BSE	Kategorie	Preis	Frachtkosten	Preis inkl. Frachtkosten
<b>BSE 50, lackiert</b>	A	1486,-	288,-	1774,-
<b>BSE 75, lackiert</b>	A	1769,-	288,-	2057,-
<b>BSE 100, lackiert</b>	A	2219,-	351,-	2570,-
<b>BSE 150, lackiert</b>	A	2507,-	351,-	2858,-
<b>BSE 200, lackiert</b>	A	2786,-	463,-	3249,-
<b>BSE 250, lackiert</b>	A	3433,-	516,-	3949,-
Schaufel Typ BSI	Kategorie	Preis	Frachtkosten	Preis inkl. Frachtkosten
<b>BSI 50, lackiert</b>	A	1257,-	204,-	1461,-
<b>BSI 75, lackiert</b>	A	1424,-	288,-	1712,-
<b>BSI 100, lackiert</b>	A	1786,-	288,-	2074,-
Stapelkipper Typ BSK	Kategorie	Preis	Frachtkosten	Preis inkl. Frachtkosten
<b>BSK 30, lackiert</b>	A	265,-	147,-	412,-
Deckel, verzinkt	A	69,-	12,-	81,-
Rollensatz, Polyamid, Tragfähigkeit 1350 kg/Rollensatz	A	192,-	15,-	207,-
Behälterwanne öl- und wasserdicht verschweißt	A	78,-	0,-	78,-
Aufklebersatz, selbstklebend, bestehend aus 5 Aufklebern, mit den Symbolen: Glas, Papier, Kunststoff, Metall, Restmüll	A	29,-	auf Anfrage	auf Anfrage
<b>BSK 30, feuerverzinkt</b>	A	320,-	147,-	467,-
Deckel, verzinkt	A	69,-	12,-	81,-
Rollensatz, Polyamid, Tragfähigkeit 1350 kg/Rollensatz	A	192,-	15,-	207,-
Behälterwanne öl- und wasserdicht verschweißt	A	78,-	0,-	78,-
Aufklebersatz, selbstklebend, bestehend aus 5 Aufklebern, mit den Symbolen: Glas, Papier, Kunststoff, Metall, Restmüll	A	29,-	auf Anfrage	auf Anfrage
<b>BSK 55, lackiert</b>	A	332,-	147,-	479,-
Deckel, verzinkt	A	98,-	15,-	113,-
Rollensatz, Polyamid, Tragfähigkeit 1350 kg/Rollensatz	A	192,-	15,-	207,-

Alle Preise in EURO

Lieferung ab Werk DE-46354 Südlohn / DE-38820 Halberstadt, unverpackt

Frachtkosten für Lieferungen in die Schweiz, unverzollt, zollabgefertigt, exkl. Zollabgaben und Steuern (CPT)

# Preisliste 0726 de-CH

## Stapler-Anbaugeräte



Stapelkipper Typ BSK	Kategorie	Preis	Frachtkosten	Preis inkl. Frachtkosten
Behälterwanne öl- und wasserdicht verschweißt	A	78,-	0,-	78,-
Aufklebersatz, selbstklebend, bestehend aus 5 Aufklebern, mit den Symbolen: Glas, Papier, Kunststoff, Metall, Restmüll	A	29,-	auf Anfrage	auf Anfrage
<b>BSK 55, feuerverzinkt</b>	A	405,-	147,-	552,-
Deckel, verzinkt	A	98,-	15,-	113,-
Rollensatz, Polyamid, Tragfähigkeit 1350 kg/Rollensatz	A	192,-	15,-	207,-
Behälterwanne öl- und wasserdicht verschweißt	A	78,-	0,-	78,-
Aufklebersatz, selbstklebend, bestehend aus 5 Aufklebern, mit den Symbolen: Glas, Papier, Kunststoff, Metall, Restmüll	A	29,-	auf Anfrage	auf Anfrage
<b>BSK 70, lackiert</b>	A	352,-	147,-	499,-
Deckel, verzinkt	A	122,-	15,-	137,-
Rollensatz, Polyamid, Tragfähigkeit 1350 kg/Rollensatz	A	192,-	15,-	207,-
Behälterwanne öl- und wasserdicht verschweißt	A	78,-	0,-	78,-
Aufklebersatz, selbstklebend, bestehend aus 5 Aufklebern, mit den Symbolen: Glas, Papier, Kunststoff, Metall, Restmüll	A	29,-	auf Anfrage	auf Anfrage
<b>BSK 70, feuerverzinkt</b>	A	457,-	147,-	604,-
Deckel, verzinkt	A	122,-	15,-	137,-
Rollensatz, Polyamid, Tragfähigkeit 1350 kg/Rollensatz	A	192,-	15,-	207,-
Behälterwanne öl- und wasserdicht verschweißt	A	78,-	0,-	78,-
Aufklebersatz, selbstklebend, bestehend aus 5 Aufklebern, mit den Symbolen: Glas, Papier, Kunststoff, Metall, Restmüll	A	29,-	auf Anfrage	auf Anfrage
<b>BSK 90, lackiert</b>	A	379,-	147,-	526,-
Deckel, verzinkt	A	166,-	18,-	184,-
Rollensatz, Polyamid, Tragfähigkeit 1350 kg/Rollensatz	A	192,-	15,-	207,-
Behälterwanne öl- und wasserdicht verschweißt	A	78,-	0,-	78,-
Aufklebersatz, selbstklebend, bestehend aus 5 Aufklebern, mit den Symbolen: Glas, Papier, Kunststoff, Metall, Restmüll	A	29,-	auf Anfrage	auf Anfrage
<b>BSK 90, feuerverzinkt</b>	A	487,-	204,-	691,-
Deckel, verzinkt	A	166,-	18,-	184,-
Rollensatz, Polyamid, Tragfähigkeit 1350 kg/Rollensatz	A	192,-	15,-	207,-
Behälterwanne öl- und wasserdicht verschweißt	A	78,-	0,-	78,-
Aufklebersatz, selbstklebend, bestehend aus 5 Aufklebern, mit den Symbolen: Glas, Papier, Kunststoff, Metall, Restmüll	A	29,-	auf Anfrage	auf Anfrage
<b>BSK 150, lackiert</b>	A	871,-	204,-	1075,-
Deckel, verzinkt	A	223,-	21,-	244,-
Rollensatz, Polyamid, Tragfähigkeit 1350 kg/Rollensatz	A	192,-	15,-	207,-
Behälterwanne öl- und wasserdicht verschweißt	A	121,-	0,-	121,-
Aufklebersatz, selbstklebend, bestehend aus 5 Aufklebern, mit den Symbolen: Glas, Papier, Kunststoff, Metall, Restmüll	A	29,-	auf Anfrage	auf Anfrage
<b>BSK 150, feuerverzinkt</b>	A	1019,-	204,-	1223,-
Deckel, verzinkt	A	223,-	21,-	244,-
Rollensatz, Polyamid, Tragfähigkeit 1350 kg/Rollensatz	A	192,-	15,-	207,-
Behälterwanne öl- und wasserdicht verschweißt	A	121,-	0,-	121,-
Aufklebersatz, selbstklebend, bestehend aus 5 Aufklebern, mit den Symbolen: Glas, Papier, Kunststoff, Metall, Restmüll	A	29,-	auf Anfrage	auf Anfrage
<b>BSK 200, lackiert</b>	A	934,-	204,-	1138,-
Deckel, verzinkt	A	284,-	26,-	310,-
Rollensatz, Polyamid, Tragfähigkeit 1350 kg/Rollensatz	A	192,-	15,-	207,-

Alle Preise in EURO

Lieferung ab Werk DE-46354 Südlohn / DE-38820 Halberstadt, unverpackt

Frachtkosten für Lieferungen in die Schweiz, unverzollt, zollabgefertigt, exkl. Zollabgaben und Steuern (CPT)

# Preisliste 0726 de-CH

## Stapler-Anbaugeräte



Stapelkipper Typ BSK	Kategorie	Preis	Frachtkosten	Preis inkl. Frachtkosten
Behälterwanne öl- und wasserdicht verschweißt	A	121,-	0,-	121,-
Aufklebersatz, selbstklebend, bestehend aus 5 Aufklebern, mit den Symbolen: Glas, Papier, Kunststoff, Metall, Restmüll	A	29,-	auf Anfrage	auf Anfrage
<b>BSK 200, feuerverzinkt</b>	A	1169,-	204,-	1373,-
Deckel, verzinkt	A	284,-	26,-	310,-
Rollensatz, Polyamid, Tragfähigkeit 1350 kg/Rollensatz	A	192,-	15,-	207,-
Behälterwanne öl- und wasserdicht verschweißt	A	121,-	0,-	121,-
Aufklebersatz, selbstklebend, bestehend aus 5 Aufklebern, mit den Symbolen: Glas, Papier, Kunststoff, Metall, Restmüll	A	29,-	auf Anfrage	auf Anfrage
Gitterbehälter Typ BSK-G	Kategorie	Preis	Frachtkosten	Preis inkl. Frachtkosten
<b>BSK-G 90, lackiert</b>	A	344,-	147,-	491,-
Deckel, verzinkt	A	166,-	18,-	184,-
Rollensatz, Polyamid, Tragfähigkeit 1350 kg/Rollensatz	A	192,-	15,-	207,-
<b>BSK-G 90, feuerverzinkt</b>	A	419,-	147,-	566,-
Deckel, verzinkt	A	166,-	18,-	184,-
Rollensatz, Polyamid, Tragfähigkeit 1350 kg/Rollensatz	A	192,-	15,-	207,-
Späne-Stapelkipper Typ BSL	Kategorie	Preis	Frachtkosten	Preis inkl. Frachtkosten
<b>BSL 30, lackiert</b>	A	590,-	147,-	737,-
Deckel, verzinkt	A	69,-	12,-	81,-
Rollensatz, Polyamid, Tragfähigkeit 1350 kg/Rollensatz	A	192,-	15,-	207,-
<b>BSL 30, feuerverzinkt</b>	A	679,-	147,-	826,-
Deckel, verzinkt	A	69,-	12,-	81,-
Rollensatz, Polyamid, Tragfähigkeit 1350 kg/Rollensatz	A	192,-	15,-	207,-
<b>BSL 55, lackiert</b>	A	726,-	204,-	930,-
Deckel, verzinkt	A	98,-	15,-	113,-
Rollensatz, Polyamid, Tragfähigkeit 1350 kg/Rollensatz	A	192,-	15,-	207,-
<b>BSL 55, feuerverzinkt</b>	A	852,-	204,-	1056,-
Deckel, verzinkt	A	98,-	15,-	113,-
Rollensatz, Polyamid, Tragfähigkeit 1350 kg/Rollensatz	A	192,-	15,-	207,-
<b>BSL 70, lackiert</b>	A	763,-	204,-	967,-
Deckel, verzinkt	A	122,-	15,-	137,-
Rollensatz, Polyamid, Tragfähigkeit 1350 kg/Rollensatz	A	192,-	15,-	207,-
<b>BSL 70, feuerverzinkt</b>	A	912,-	204,-	1116,-
Deckel, verzinkt	A	122,-	15,-	137,-
Rollensatz, Polyamid, Tragfähigkeit 1350 kg/Rollensatz	A	192,-	15,-	207,-
<b>BSL 90, lackiert</b>	A	830,-	204,-	1034,-
Deckel, verzinkt	A	166,-	18,-	184,-
Rollensatz, Polyamid, Tragfähigkeit 1350 kg/Rollensatz	A	192,-	15,-	207,-
<b>BSL 90, feuerverzinkt</b>	A	1004,-	204,-	1208,-
Deckel, verzinkt	A	166,-	18,-	184,-
Rollensatz, Polyamid, Tragfähigkeit 1350 kg/Rollensatz	A	192,-	15,-	207,-
<b>BSL 150, lackiert</b>	A	1227,-	204,-	1431,-
Deckel, verzinkt	A	223,-	21,-	244,-
Rollensatz, Polyamid, Tragfähigkeit 1350 kg/Rollensatz	A	192,-	15,-	207,-
<b>BSL 150, feuerverzinkt</b>	A	1490,-	288,-	1778,-
Deckel, verzinkt	A	223,-	21,-	244,-

Alle Preise in EURO

Lieferung ab Werk DE-46354 Südlohn / DE-38820 Halberstadt, unverpackt

Frachtkosten für Lieferungen in die Schweiz, unverzollt, zollabgefertigt, exkl. Zollabgaben und Steuern (CPT)

# Preisliste 0726 de-CH

## Stapler-Anbaugeräte



Späne-Stapelkipper Typ BSL	Kategorie	Preis	Frachtkosten	Preis inkl. Frachtkosten
Rollensatz, Polyamid, Tragfähigkeit 1350 kg/Rollensatz	A	192,-	15,-	207,-
<b>BSL 200, lackiert</b>	A	1327,-	288,-	1615,-
Deckel, verzinkt	A	284,-	26,-	310,-
Rollensatz, Polyamid, Tragfähigkeit 1350 kg/Rollensatz	A	192,-	15,-	207,-
<b>BSL 200, feuerverzinkt</b>	A	1792,-	288,-	2080,-
Deckel, verzinkt	A	284,-	26,-	310,-
Rollensatz, Polyamid, Tragfähigkeit 1350 kg/Rollensatz	A	192,-	15,-	207,-
Schaufel Typ BSM	Kategorie	Preis	Frachtkosten	Preis inkl. Frachtkosten
<b>BSM 50, lackiert</b>	A	1486,-	204,-	1690,-
<b>BSM 75, lackiert</b>	A	1769,-	288,-	2057,-
<b>BSM 100, lackiert</b>	A	2219,-	351,-	2570,-
<b>BSM 150, lackiert</b>	A	2507,-	351,-	2858,-
<b>BSM 200, lackiert</b>	A	2786,-	463,-	3249,-
<b>BSM 250, lackiert</b>	A	3433,-	516,-	3949,-
Späne-Stapelkipper Typ BSS	Kategorie	Preis	Frachtkosten	Preis inkl. Frachtkosten
<b>BSS 30, lackiert</b>	A	422,-	147,-	569,-
Deckel, verzinkt	A	69,-	12,-	81,-
Rollensatz, Polyamid, Tragfähigkeit 1350 kg/Rollensatz	A	192,-	15,-	207,-
<b>BSS 30, feuerverzinkt</b>	A	490,-	147,-	637,-
Deckel, verzinkt	A	69,-	12,-	81,-
Rollensatz, Polyamid, Tragfähigkeit 1350 kg/Rollensatz	A	192,-	15,-	207,-
<b>BSS 55, lackiert</b>	A	523,-	147,-	670,-
Deckel, verzinkt	A	98,-	15,-	113,-
Rollensatz, Polyamid, Tragfähigkeit 1350 kg/Rollensatz	A	192,-	15,-	207,-
<b>BSS 55, feuerverzinkt</b>	A	648,-	147,-	795,-
Deckel, verzinkt	A	98,-	15,-	113,-
Rollensatz, Polyamid, Tragfähigkeit 1350 kg/Rollensatz	A	192,-	15,-	207,-
<b>BSS 70, lackiert</b>	A	561,-	147,-	708,-
Deckel, verzinkt	A	122,-	15,-	137,-
Rollensatz, Polyamid, Tragfähigkeit 1350 kg/Rollensatz	A	192,-	15,-	207,-
<b>BSS 70, feuerverzinkt</b>	A	708,-	204,-	912,-
Deckel, verzinkt	A	122,-	15,-	137,-
Rollensatz, Polyamid, Tragfähigkeit 1350 kg/Rollensatz	A	192,-	15,-	207,-
<b>BSS 90, lackiert</b>	A	597,-	204,-	801,-
Deckel, verzinkt	A	166,-	18,-	184,-
Rollensatz, Polyamid, Tragfähigkeit 1350 kg/Rollensatz	A	192,-	15,-	207,-
<b>BSS 90, feuerverzinkt</b>	A	765,-	204,-	969,-
Deckel, verzinkt	A	166,-	18,-	184,-
Rollensatz, Polyamid, Tragfähigkeit 1350 kg/Rollensatz	A	192,-	15,-	207,-
<b>BSS 150, lackiert</b>	A	907,-	204,-	1111,-
Deckel, verzinkt	A	223,-	21,-	244,-
Rollensatz, Polyamid, Tragfähigkeit 1350 kg/Rollensatz	A	192,-	15,-	207,-
<b>BSS 150, feuerverzinkt</b>	A	1166,-	204,-	1370,-
Deckel, verzinkt	A	223,-	21,-	244,-
Rollensatz, Polyamid, Tragfähigkeit 1350 kg/Rollensatz	A	192,-	15,-	207,-
<b>BSS 200, lackiert</b>	A	1024,-	204,-	1228,-

Alle Preise in EURO

Lieferung ab Werk DE-46354 Südlohn / DE-38820 Halberstadt, unverpackt

Frachtkosten für Lieferungen in die Schweiz, unverzollt, zollabgefertigt, exkl. Zollabgaben und Steuern (CPT)

# Preisliste 0726 de-CH

## Stapler-Anbaugeräte



Späne-Stapelkipper Typ BSS	Kategorie	Preis	Frachtkosten	Preis inkl. Frachtkosten
Deckel, verzinkt	A	284,-	26,-	310,-
Rollensatz, Polyamid, Tragfähigkeit 1350 kg/Rollensatz	A	192,-	15,-	207,-
<b>BSS 200, feuerverzinkt</b>	A	1371,-	288,-	1659,-
Deckel, verzinkt	A	284,-	26,-	310,-
Rollensatz, Polyamid, Tragfähigkeit 1350 kg/Rollensatz	A	192,-	15,-	207,-
Traverse für Stapelkipper Typ BST	Kategorie	Preis	Frachtkosten	Preis inkl. Frachtkosten
<b>BST 30, lackiert</b>	A	332,-	147,-	479,-
Traversenständer Typ TS, feuerverzinkt	A	78,-	8,-	86,-
<b>BST 55, lackiert</b>	A	354,-	147,-	501,-
Traversenständer Typ TS, feuerverzinkt	A	78,-	9,-	87,-
<b>BST 70, lackiert</b>	A	354,-	147,-	501,-
Traversenständer Typ TS, feuerverzinkt	A	78,-	9,-	87,-
<b>BST 90, lackiert</b>	A	368,-	147,-	515,-
Traversenständer Typ TS, feuerverzinkt	A	78,-	9,-	87,-
<b>BST 150, lackiert</b>	A	551,-	204,-	755,-
Traversenständer Typ TS, feuerverzinkt	A	78,-	9,-	87,-
<b>BST 200, lackiert</b>	A	612,-	204,-	816,-
Traversenständer Typ TS, feuerverzinkt	A	78,-	9,-	87,-
Traverse für Stapelkipper Typ BST-H	Kategorie	Preis	Frachtkosten	Preis inkl. Frachtkosten
<b>BST-H 30, lackiert</b>	A	2127,-	204,-	2331,-
Traversenständer Typ TS, feuerverzinkt	A	78,-	8,-	86,-
<b>BST-H 55, lackiert</b>	A	2257,-	204,-	2461,-
Traversenständer Typ TS, feuerverzinkt	A	78,-	8,-	86,-
<b>BST-H 70, lackiert</b>	A	2257,-	204,-	2461,-
Traversenständer Typ TS, feuerverzinkt	A	78,-	8,-	86,-
<b>BST-H 90, lackiert</b>	A	2374,-	204,-	2578,-
Traversenständer Typ TS, feuerverzinkt	A	78,-	8,-	86,-
<b>BST-H 150, lackiert</b>	A	2700,-	288,-	2988,-
Traversenständer Typ TS, feuerverzinkt	A	78,-	9,-	87,-
<b>BST-H 200, lackiert</b>	A	2972,-	288,-	3260,-
Traversenständer Typ TS, feuerverzinkt	A	78,-	9,-	87,-
Traverse für Stapelkipper Typ BST-U	Kategorie	Preis	Frachtkosten	Preis inkl. Frachtkosten
<b>BST-U 30, lackiert</b>	A	956,-	204,-	1160,-
<b>BST-U 55, lackiert</b>	A	1020,-	204,-	1224,-
<b>BST-U 70, lackiert</b>	A	1020,-	204,-	1224,-
<b>BST-U 90, lackiert</b>	A	1047,-	204,-	1251,-
Balken-Traverse Typ BT	Kategorie	Preis	Frachtkosten	Preis inkl. Frachtkosten
<b>BT 3001, lackiert</b>	A	1877,-	285,-	2162,-
Abstellböcke, feuerverzinkt	A	276,-	147,-	423,-
<b>BT 3002, lackiert</b>	A	2117,-	285,-	2402,-
Abstellböcke, feuerverzinkt	A	276,-	147,-	423,-
<b>BT 3003, lackiert</b>	A	2276,-	285,-	2561,-
Abstellböcke, feuerverzinkt	A	276,-	147,-	423,-
<b>BT 3005, lackiert</b>	A	2596,-	369,-	2965,-
Abstellböcke, feuerverzinkt	A	276,-	147,-	423,-

Alle Preise in EURO

Lieferung ab Werk DE-46354 Südlohn / DE-38820 Halberstadt, unverpackt

Frachtkosten für Lieferungen in die Schweiz, unverzollt, zollabgefertigt, exkl. Zollabgaben und Steuern (CPT)

# Preisliste 0726 de-CH

## Stapler-Anbaugeräte



Befülltrichter Typ BTM	Kategorie	Preis	Frachtkosten	Preis inkl. Frachtkosten
BTM, lackiert	A	2461,-	351,-	2812,-
Befülltrichter Typ BTS	Kategorie	Preis	Frachtkosten	Preis inkl. Frachtkosten
BTS, lackiert	A	2107,-	351,-	2458,-
Kasten Typ C	Kategorie	Preis	Frachtkosten	Preis inkl. Frachtkosten
C 30, lackiert	A	422,-	147,-	569,-
C 30, feuerverzinkt	A	463,-	147,-	610,-
C 80, lackiert	A	607,-	147,-	754,-
C 80, feuerverzinkt	A	653,-	147,-	800,-
Spänekasten Typ CS	Kategorie	Preis	Frachtkosten	Preis inkl. Frachtkosten
CS 30, lackiert	A	486,-	147,-	633,-
CS 30, feuerverzinkt	A	532,-	147,-	679,-
CS 80, lackiert	A	717,-	147,-	864,-
CS 80, feuerverzinkt	A	766,-	204,-	970,-
Schaufel Typ DGS	Kategorie	Preis	Frachtkosten	Preis inkl. Frachtkosten
DGS 500, lackiert	A	2655,-	288,-	2943,-
DGS 700, lackiert	A	2685,-	288,-	2973,-
DGS 950, lackiert	A	2723,-	351,-	3074,-
DGS 1200, lackiert	A	2924,-	351,-	3275,-
Kippbehälter Typ DUO	Kategorie	Preis	Frachtkosten	Preis inkl. Frachtkosten
DUO, lackiert	A	1867,-	288,-	2155,-
Deckel, verzinkt	A	236,-	27,-	263,-
Rollensatz, Polyamid, Tragfähigkeit 1350 kg/Rollensatz	A	192,-	15,-	207,-
Aufklebersatz, selbstklebend, bestehend aus 5 Aufklebern, mit den Symbolen: Glas, Papier, Kunststoff, Metall, Restmüll	A	29,-	auf Anfrage	auf Anfrage
Kippbehälter Typ EXPO®	Kategorie	Preis	Frachtkosten	Preis inkl. Frachtkosten
EXPO 150, lackiert	A	608,-	147,-	755,-
Deckel, verzinkt	A	174,-	18,-	192,-
Rollensatz, Polyamid, Tragfähigkeit 1050 kg/Rollensatz	A	156,-	15,-	171,-
Behälterwanne öl- und wasserdicht verschweißt	A	78,-	0,-	78,-
EXPO 150, feuerverzinkt	A	717,-	147,-	864,-
Deckel, verzinkt	A	174,-	18,-	192,-
Rollensatz, Polyamid, Tragfähigkeit 1050 kg/Rollensatz	A	156,-	15,-	171,-
Behälterwanne öl- und wasserdicht verschweißt	A	78,-	0,-	78,-
EXPO 225, lackiert	A	662,-	147,-	809,-
Deckel, verzinkt	A	174,-	18,-	192,-
Rollensatz, Polyamid, Tragfähigkeit 1050 kg/Rollensatz	A	156,-	15,-	171,-
Behälterwanne öl- und wasserdicht verschweißt	A	78,-	0,-	78,-
EXPO 225, feuerverzinkt	A	785,-	147,-	932,-
Deckel, verzinkt	A	174,-	18,-	192,-
Rollensatz, Polyamid, Tragfähigkeit 1050 kg/Rollensatz	A	156,-	15,-	171,-
Behälterwanne öl- und wasserdicht verschweißt	A	78,-	0,-	78,-
EXPO 275, lackiert	A	691,-	147,-	838,-
Deckel, verzinkt	A	174,-	15,-	189,-
Rollensatz, Polyamid, Tragfähigkeit 1050 kg/Rollensatz	A	156,-	15,-	171,-
Behälterwanne öl- und wasserdicht verschweißt	A	78,-	0,-	78,-

Alle Preise in EURO

Lieferung ab Werk DE-46354 Südlohn / DE-38820 Halberstadt, unverpackt

Frachtkosten für Lieferungen in die Schweiz, unverzollt, zollabgefertigt, exkl. Zollabgaben und Steuern (CPT)

# Preisliste 0726 de-CH

## Stapler-Anbaugeräte



Kippbehälter Typ EXPO®	Kategorie	Preis	Frachtkosten	Preis inkl. Frachtkosten
<b>EXPO 275, feuerverzinkt</b>	A	826,-	147,-	973,-
Deckel, verzinkt	A	174,-	15,-	189,-
Rollensatz, Polyamid, Tragfähigkeit 1050 kg/Rollensatz	A	156,-	15,-	171,-
Behälterwanne öl- und wasserdicht verschweißt	A	78,-	0,-	78,-
<b>EXPO 300, lackiert</b>	A	623,-	204,-	827,-
Deckel, verzinkt	A	174,-	18,-	192,-
Rollensatz, Polyamid, Tragfähigkeit 1350 kg/Rollensatz	A	192,-	15,-	207,-
Behälterwanne öl- und wasserdicht verschweißt	A	78,-	0,-	78,-
<b>EXPO 300, feuerverzinkt</b>	A	798,-	204,-	1002,-
Deckel, verzinkt	A	174,-	18,-	192,-
Rollensatz, Polyamid, Tragfähigkeit 1350 kg/Rollensatz	A	192,-	15,-	207,-
Behälterwanne öl- und wasserdicht verschweißt	A	78,-	0,-	78,-
<b>EXPO 600, lackiert</b>	A	733,-	204,-	937,-
Deckel, verzinkt	A	196,-	22,-	218,-
Rollensatz, Polyamid, Tragfähigkeit 1350 kg/Rollensatz	A	192,-	15,-	207,-
Behälterwanne öl- und wasserdicht verschweißt	A	78,-	0,-	78,-
<b>EXPO 600, feuerverzinkt</b>	A	879,-	204,-	1083,-
Deckel, verzinkt	A	196,-	22,-	218,-
Rollensatz, Polyamid, Tragfähigkeit 1350 kg/Rollensatz	A	192,-	15,-	207,-
Behälterwanne öl- und wasserdicht verschweißt	A	78,-	0,-	78,-
<b>EXPO 900, lackiert</b>	A	818,-	204,-	1022,-
Deckel, verzinkt	A	223,-	27,-	250,-
Rollensatz, Polyamid, Tragfähigkeit 1350 kg/Rollensatz	A	192,-	15,-	207,-
Behälterwanne öl- und wasserdicht verschweißt	A	78,-	0,-	78,-
<b>EXPO 900, feuerverzinkt</b>	A	964,-	204,-	1168,-
Deckel, verzinkt	A	223,-	27,-	250,-
Rollensatz, Polyamid, Tragfähigkeit 1350 kg/Rollensatz	A	192,-	15,-	207,-
Behälterwanne öl- und wasserdicht verschweißt	A	78,-	0,-	78,-
<b>EXPO 1200, lackiert</b>	A	885,-	288,-	1173,-
Deckel, verzinkt	A	223,-	26,-	249,-
Rollensatz, Polyamid, Tragfähigkeit 1350 kg/Rollensatz	A	192,-	15,-	207,-
Behälterwanne öl- und wasserdicht verschweißt	A	121,-	0,-	121,-
<b>EXPO 1200, feuerverzinkt</b>	A	1042,-	288,-	1330,-
Deckel, verzinkt	A	223,-	26,-	249,-
Rollensatz, Polyamid, Tragfähigkeit 1350 kg/Rollensatz	A	192,-	15,-	207,-
Behälterwanne öl- und wasserdicht verschweißt	A	121,-	0,-	121,-
<b>EXPO 1700, lackiert</b>	A	1202,-	288,-	1490,-
Deckel, verzinkt	A	276,-	33,-	309,-
Rollensatz, Polyamid, Tragfähigkeit 1350 kg/Rollensatz	A	192,-	15,-	207,-
Behälterwanne öl- und wasserdicht verschweißt	A	121,-	0,-	121,-
<b>EXPO 1700, feuerverzinkt</b>	A	1435,-	288,-	1723,-
Deckel, verzinkt	A	276,-	33,-	309,-
Rollensatz, Polyamid, Tragfähigkeit 1350 kg/Rollensatz	A	192,-	15,-	207,-
Behälterwanne öl- und wasserdicht verschweißt	A	121,-	0,-	121,-
<b>EXPO 2100, lackiert</b>	A	1325,-	288,-	1613,-
Deckel, verzinkt	A	360,-	36,-	396,-
Rollensatz, Polyamid, Tragfähigkeit 1350 kg/Rollensatz	A	192,-	15,-	207,-

Alle Preise in EURO

Lieferung ab Werk DE-46354 Südlohn / DE-38820 Halberstadt, unverpackt

Frachtkosten für Lieferungen in die Schweiz, unverzollt, zollabgefertigt, exkl. Zollabgaben und Steuern (CPT)

# Preisliste 0726 de-CH

## Stapler-Anbaugeräte



Kippbehälter Typ EXPO®	Kategorie	Preis	Frachtkosten	Preis inkl. Frachtkosten
Behälterwanne öl- und wasserdicht verschweißt	A	121,-	0,-	121,-
<b>EXPO 2100, feuerverzinkt</b>	A	1606,-	288,-	1894,-
Deckel, verzinkt	A	360,-	36,-	396,-
Rollensatz, Polyamid, Tragfähigkeit 1350 kg/Rollensatz	A	192,-	15,-	207,-
Behälterwanne öl- und wasserdicht verschweißt	A	121,-	0,-	121,-
Späne-Kippbehälter Typ EXPO®-E	Kategorie	Preis	Frachtkosten	Preis inkl. Frachtkosten
<b>EXPO-E 150, lackiert</b>	A	729,-	147,-	876,-
Deckel, verzinkt	A	174,-	18,-	192,-
Rollensatz, Polyamid, Tragfähigkeit 1050 kg/Rollensatz	A	156,-	15,-	171,-
<b>EXPO-E 150, feuerverzinkt</b>	A	837,-	147,-	984,-
Deckel, verzinkt	A	174,-	18,-	192,-
Rollensatz, Polyamid, Tragfähigkeit 1050 kg/Rollensatz	A	156,-	15,-	171,-
<b>EXPO-E 225, lackiert</b>	A	782,-	147,-	929,-
Deckel, verzinkt	A	174,-	18,-	192,-
Rollensatz, Polyamid, Tragfähigkeit 1050 kg/Rollensatz	A	156,-	15,-	171,-
<b>EXPO-E 225, feuerverzinkt</b>	A	907,-	147,-	1054,-
Deckel, verzinkt	A	174,-	18,-	192,-
Rollensatz, Polyamid, Tragfähigkeit 1050 kg/Rollensatz	A	156,-	15,-	171,-
<b>EXPO-E 275, lackiert</b>	A	812,-	147,-	959,-
Deckel, verzinkt	A	174,-	15,-	189,-
Rollensatz, Polyamid, Tragfähigkeit 1050 kg/Rollensatz	A	156,-	15,-	171,-
<b>EXPO-E 275, feuerverzinkt</b>	A	944,-	147,-	1091,-
Deckel, verzinkt	A	174,-	15,-	189,-
Rollensatz, Polyamid, Tragfähigkeit 1050 kg/Rollensatz	A	156,-	15,-	171,-
<b>EXPO-E 300, lackiert</b>	A	744,-	204,-	948,-
Deckel, verzinkt	A	174,-	18,-	192,-
Rollensatz, Polyamid, Tragfähigkeit 1350 kg/Rollensatz	A	192,-	15,-	207,-
<b>EXPO-E 300, feuerverzinkt</b>	A	919,-	204,-	1123,-
Deckel, verzinkt	A	174,-	18,-	192,-
Rollensatz, Polyamid, Tragfähigkeit 1350 kg/Rollensatz	A	192,-	15,-	207,-
<b>EXPO-E 600, lackiert</b>	A	853,-	204,-	1057,-
Deckel, verzinkt	A	196,-	22,-	218,-
Rollensatz, Polyamid, Tragfähigkeit 1350 kg/Rollensatz	A	192,-	15,-	207,-
<b>EXPO-E 600, feuerverzinkt</b>	A	999,-	204,-	1203,-
Deckel, verzinkt	A	196,-	22,-	218,-
Rollensatz, Polyamid, Tragfähigkeit 1350 kg/Rollensatz	A	192,-	15,-	207,-
<b>EXPO-E 900, lackiert</b>	A	938,-	204,-	1142,-
Deckel, verzinkt	A	223,-	27,-	250,-
Rollensatz, Polyamid, Tragfähigkeit 1350 kg/Rollensatz	A	192,-	15,-	207,-
<b>EXPO-E 900, feuerverzinkt</b>	A	1085,-	204,-	1289,-
Deckel, verzinkt	A	223,-	27,-	250,-
Rollensatz, Polyamid, Tragfähigkeit 1350 kg/Rollensatz	A	192,-	15,-	207,-
<b>EXPO-E 1200, lackiert</b>	A	1048,-	288,-	1336,-
Deckel, verzinkt	A	223,-	26,-	249,-
Rollensatz, Polyamid, Tragfähigkeit 1350 kg/Rollensatz	A	192,-	15,-	207,-
<b>EXPO-E 1200, feuerverzinkt</b>	A	1204,-	288,-	1492,-

Alle Preise in EURO

Lieferung ab Werk DE-46354 Südlohn / DE-38820 Halberstadt, unverpackt

Frachtkosten für Lieferungen in die Schweiz, unverzollt, zollabgefertigt, exkl. Zollabgaben und Steuern (CPT)

# Preisliste 0726 de-CH

## Stapler-Anbaugeräte



Späne-Kippbehälter Typ EXPO®-E	Kategorie	Preis	Frachtkosten	Preis inkl. Frachtkosten
Deckel, verzinkt	A	223,-	26,-	249,-
Rollensatz, Polyamid, Tragfähigkeit 1350 kg/Rollensatz	A	192,-	15,-	207,-
<b>EXPO-E 1700, lackiert</b>	A	1365,-	288,-	1653,-
Deckel, verzinkt	A	276,-	33,-	309,-
Rollensatz, Polyamid, Tragfähigkeit 1350 kg/Rollensatz	A	192,-	15,-	207,-
<b>EXPO-E 1700, feuerverzinkt</b>	A	1598,-	288,-	1886,-
Deckel, verzinkt	A	276,-	33,-	309,-
Rollensatz, Polyamid, Tragfähigkeit 1350 kg/Rollensatz	A	192,-	15,-	207,-
<b>EXPO-E 2100, lackiert</b>	A	1488,-	288,-	1776,-
Deckel, verzinkt	A	360,-	36,-	396,-
Rollensatz, Polyamid, Tragfähigkeit 1350 kg/Rollensatz	A	192,-	15,-	207,-
<b>EXPO-E 2100, feuerverzinkt</b>	A	1768,-	288,-	2056,-
Deckel, verzinkt	A	360,-	36,-	396,-
Rollensatz, Polyamid, Tragfähigkeit 1350 kg/Rollensatz	A	192,-	15,-	207,-
Klappbodenbehälter Typ FB	Kategorie	Preis	Frachtkosten	Preis inkl. Frachtkosten
<b>FB 500, lackiert</b>	A	809,-	204,-	1013,-
Deckel, verzinkt	A	196,-	15,-	211,-
Rollensatz, Polyamid, Tragfähigkeit 1350 kg/Rollensatz	A	192,-	15,-	207,-
Zentrierwände, verzinkt	A	116,-	12,-	128,-
<b>FB 500, feuerverzinkt</b>	A	994,-	204,-	1198,-
Deckel, verzinkt	A	196,-	15,-	211,-
Rollensatz, Polyamid, Tragfähigkeit 1350 kg/Rollensatz	A	192,-	15,-	207,-
Zentrierwände, verzinkt	A	116,-	12,-	128,-
<b>FB 750, lackiert</b>	A	880,-	204,-	1084,-
Deckel, verzinkt	A	196,-	15,-	211,-
Rollensatz, Polyamid, Tragfähigkeit 1350 kg/Rollensatz	A	192,-	15,-	207,-
Zentrierwände, verzinkt	A	116,-	12,-	128,-
<b>FB 750, feuerverzinkt</b>	A	1075,-	204,-	1279,-
Deckel, verzinkt	A	196,-	15,-	211,-
Rollensatz, Polyamid, Tragfähigkeit 1350 kg/Rollensatz	A	192,-	15,-	207,-
Zentrierwände, verzinkt	A	116,-	12,-	128,-
<b>FB 1000, lackiert</b>	A	942,-	204,-	1146,-
Deckel, verzinkt	A	238,-	18,-	256,-
Rollensatz, Polyamid, Tragfähigkeit 1350 kg/Rollensatz	A	192,-	15,-	207,-
Zentrierwände, verzinkt	A	116,-	12,-	128,-
<b>FB 1000, feuerverzinkt</b>	A	1157,-	204,-	1361,-
Deckel, verzinkt	A	238,-	18,-	256,-
Rollensatz, Polyamid, Tragfähigkeit 1350 kg/Rollensatz	A	192,-	15,-	207,-
Zentrierwände, verzinkt	A	116,-	12,-	128,-
<b>FB 1500, lackiert</b>	A	1105,-	288,-	1393,-
Deckel, verzinkt	A	351,-	21,-	372,-
Rollensatz, Polyamid, Tragfähigkeit 1350 kg/Rollensatz	A	192,-	15,-	207,-
Zentrierwände, verzinkt	A	116,-	12,-	128,-
<b>FB 1500, feuerverzinkt</b>	A	1392,-	288,-	1680,-
Deckel, verzinkt	A	351,-	21,-	372,-
Rollensatz, Polyamid, Tragfähigkeit 1350 kg/Rollensatz	A	192,-	15,-	207,-

Alle Preise in EURO

Lieferung ab Werk DE-46354 Südlohn / DE-38820 Halberstadt, unverpackt

Frachtkosten für Lieferungen in die Schweiz, unverzollt, zollabgefertigt, exkl. Zollabgaben und Steuern (CPT)

# Preisliste 0726 de-CH

## Stapler-Anbaugeräte



Klappbodenbehälter Typ FB	Kategorie	Preis	Frachtkosten	Preis inkl. Frachtkosten
Zentrierwände, verzinkt	A	116,-	12,-	128,-
<b>FB 2000, lackiert</b>	A	1192,-	288,-	1480,-
Deckel, verzinkt	A	351,-	21,-	372,-
Rollensatz, Polyamid, Tragfähigkeit 1350 kg/Rollensatz	A	192,-	15,-	207,-
Zentrierwände, verzinkt	A	116,-	12,-	128,-
<b>FB 2000, feuerverzinkt</b>	A	1512,-	288,-	1800,-
Deckel, verzinkt	A	351,-	21,-	372,-
Rollensatz, Polyamid, Tragfähigkeit 1350 kg/Rollensatz	A	192,-	15,-	207,-
Zentrierwände, verzinkt	A	116,-	12,-	128,-
Fasskipper Typ FD/L-HK	Kategorie	Preis	Frachtkosten	Preis inkl. Frachtkosten
FD/L-HK, lackiert	B	2324,-	204,-	2528,-
FD/L-HK, feuerverzinkt	B	2765,-	204,-	2969,-
Fasskipper Typ FD/L-K	Kategorie	Preis	Frachtkosten	Preis inkl. Frachtkosten
FD/L-K, lackiert	B	2515,-	204,-	2719,-
FD/L-K, feuerverzinkt	B	2965,-	204,-	3169,-
Fasskipper Typ FD-H	Kategorie	Preis	Frachtkosten	Preis inkl. Frachtkosten
FD-H, lackiert	B	2593,-	147,-	2740,-
FD-H, feuerverzinkt	B	2828,-	147,-	2975,-
Fasskipper Typ FD-HK	Kategorie	Preis	Frachtkosten	Preis inkl. Frachtkosten
FD-HK, lackiert	B	1997,-	147,-	2144,-
FD-HK, feuerverzinkt	B	2237,-	147,-	2384,-
Fasskipper Typ FD-K	Kategorie	Preis	Frachtkosten	Preis inkl. Frachtkosten
FD-K, lackiert	B	2188,-	147,-	2335,-
FD-K, feuerverzinkt	B	2437,-	147,-	2584,-
Fasskipper Typ FD-SK	Kategorie	Preis	Frachtkosten	Preis inkl. Frachtkosten
FD-SK, lackiert	B	1997,-	147,-	2144,-
FD-SK, feuerverzinkt	B	2237,-	147,-	2384,-
Fassheber Typ FH	Kategorie	Preis	Frachtkosten	Preis inkl. Frachtkosten
FH-I 120, lackiert	B	1645,-	147,-	1792,-
FH-I 120, feuerverzinkt	B	1823,-	147,-	1970,-
FH-I 220, lackiert	B	1645,-	147,-	1792,-
FH-I 220, feuerverzinkt	B	1852,-	147,-	1999,-
FH-II 120, lackiert	B	2402,-	147,-	2549,-
FH-II 120, feuerverzinkt	B	2673,-	147,-	2820,-
FH-II 220, lackiert	B	2402,-	147,-	2549,-
FH-II 220, feuerverzinkt	B	2729,-	147,-	2876,-
Fassgreifer Typ FK	Kategorie	Preis	Frachtkosten	Preis inkl. Frachtkosten
FK-I, lackiert	B	1251,-	147,-	1398,-
FK-I, feuerverzinkt	B	1524,-	147,-	1671,-
FK-II, lackiert	B	1488,-	204,-	1692,-
FK-II, feuerverzinkt	B	1882,-	204,-	2086,-
Fassklemme Typ FKL	Kategorie	Preis	Frachtkosten	Preis inkl. Frachtkosten
FKL, lackiert	B	480,-	37,-	517,-

Alle Preise in EURO

Lieferung ab Werk DE-46354 Südlohn / DE-38820 Halberstadt, unverpackt

Frachtkosten für Lieferungen in die Schweiz, unverzollt, zollabgefertigt, exkl. Zollabgaben und Steuern (CPT)

# Preisliste 0726 de-CH

## Stapler-Anbaugeräte



<b>Fasskipper Typ FLEX-HK</b>	<b>Kategorie</b>	<b>Preis</b>	<b>Frachtkosten</b>	<b>Preis inkl. Frachtkosten</b>
FLEX-HK, lackiert	B	2164,-	147,-	2311,-
Regal-Fasspalette Typ RP, verzinkt	B	145,-	37,-	182,-
<b>FLEX-HK, feuerverzinkt</b>	B	2338,-	147,-	2485,-
Regal-Fasspalette Typ RP, verzinkt	B	145,-	37,-	182,-
<b>Fasskipper Typ FLEX-K</b>	<b>Kategorie</b>	<b>Preis</b>	<b>Frachtkosten</b>	<b>Preis inkl. Frachtkosten</b>
FLEX-K, lackiert	B	2363,-	147,-	2510,-
Regal-Fasspalette Typ RP, verzinkt	B	145,-	37,-	182,-
<b>FLEX-K, feuerverzinkt</b>	B	2533,-	147,-	2680,-
Regal-Fasspalette Typ RP, verzinkt	B	145,-	37,-	182,-
<b>Fasstraverse Typ FT/M</b>	<b>Kategorie</b>	<b>Preis</b>	<b>Frachtkosten</b>	<b>Preis inkl. Frachtkosten</b>
FT/M, feuerverzinkt	B	316,-	37,-	353,-
<b>Fasstraverse Typ FT/MK</b>	<b>Kategorie</b>	<b>Preis</b>	<b>Frachtkosten</b>	<b>Preis inkl. Frachtkosten</b>
FT/MK, feuerverzinkt	B	362,-	37,-	399,-
<b>Fasswender Typ FW</b>	<b>Kategorie</b>	<b>Preis</b>	<b>Frachtkosten</b>	<b>Preis inkl. Frachtkosten</b>
FW-I, lackiert	B	1389,-	204,-	1593,-
FW-I, feuerverzinkt	B	1803,-	204,-	2007,-
FW-II, lackiert	B	1945,-	204,-	2149,-
FW-II, feuerverzinkt	B	2533,-	204,-	2737,-
<b>Fasswendezange Typ FWZ</b>	<b>Kategorie</b>	<b>Preis</b>	<b>Frachtkosten</b>	<b>Preis inkl. Frachtkosten</b>
FWZ-60, lackiert	B	1355,-	147,-	1502,-
FWZ-60, verzinkt	B	1335,-	147,-	1482,-
FWZ-200, lackiert	B	1397,-	147,-	1544,-
FWZ-200, verzinkt	B	1376,-	147,-	1523,-
<b>Gabelzinken-Verlängerung Typ GG</b>	<b>Kategorie</b>	<b>Preis</b>	<b>Frachtkosten</b>	<b>Preis inkl. Frachtkosten</b>
GG 80/40 (Länge 1600), lackiert	A	541,-	147,-	688,-
GG 80/40 (Länge 1800), lackiert	A	570,-	147,-	717,-
GG 80/40 (Länge 2000), lackiert	A	601,-	147,-	748,-
GG 100/40 (Länge 1600), lackiert	A	541,-	147,-	688,-
GG 100/40 (Länge 1800), lackiert	A	570,-	147,-	717,-
GG 100/40 (Länge 2000), lackiert	A	601,-	147,-	748,-
GG 100/45 (Länge 1600), lackiert	A	541,-	147,-	688,-
GG 100/45 (Länge 1800), lackiert	A	570,-	147,-	717,-
GG 100/45 (Länge 2000), lackiert	A	601,-	147,-	748,-
GG 100/50 (Länge 1600), lackiert	A	541,-	147,-	688,-
GG 100/50 (Länge 1800), lackiert	A	570,-	147,-	717,-
GG 100/50 (Länge 2000), lackiert	A	601,-	204,-	805,-
GG 120/40 (Länge 1600), lackiert	A	570,-	147,-	717,-
GG 120/40 (Länge 1800), lackiert	A	601,-	204,-	805,-
GG 120/40 (Länge 2000), lackiert	A	645,-	204,-	849,-
GG 120/50 (Länge 1600), lackiert	A	570,-	147,-	717,-
GG 120/50 (Länge 1800), lackiert	A	601,-	204,-	805,-
GG 120/50 (Länge 2000), lackiert	A	645,-	204,-	849,-
GG 125/45 (Länge 1600), lackiert	A	570,-	147,-	717,-
GG 125/45 (Länge 1800), lackiert	A	601,-	204,-	805,-
GG 125/45 (Länge 2000), lackiert	A	645,-	204,-	849,-

Alle Preise in EURO

Lieferung ab Werk DE-46354 Südlohn / DE-38820 Halberstadt, unverpackt

Frachtkosten für Lieferungen in die Schweiz, unverzollt, zollabgefertigt, exkl. Zollabgaben und Steuern (CPT)

# Preisliste 0726 de-CH

## Stapler-Anbaugeräte



Gabelzinken-Verlängerung Typ GG	Kategorie	Preis	Frachtkosten	Preis inkl. Frachtkosten
GG 125/50 (Länge 1600), lackiert	A	570,-	147,-	717,-
GG 125/50 (Länge 1800), lackiert	A	601,-	204,-	805,-
GG 125/50 (Länge 2000), lackiert	A	645,-	204,-	849,-
GG 150/50 (Länge 1600), lackiert	A	634,-	204,-	838,-
GG 150/50 (Länge 1800), lackiert	A	680,-	204,-	884,-
GG 150/50 (Länge 2000), lackiert	A	713,-	204,-	917,-
GG 150/70 (Länge 1600), lackiert	A	634,-	204,-	838,-
GG 150/70 (Länge 1800), lackiert	A	680,-	204,-	884,-
GG 150/70 (Länge 2000), lackiert	A	713,-	204,-	917,-
Gabelzinken-Verlängerung Typ GO	Kategorie	Preis	Frachtkosten	Preis inkl. Frachtkosten
GO 80/40 (Länge 1600), lackiert	A	390,-	147,-	537,-
GO 80/40 (Länge 1800), lackiert	A	396,-	147,-	543,-
GO 80/40 (Länge 2000), lackiert	A	411,-	147,-	558,-
GO 100/40 (Länge 1600), lackiert	A	390,-	147,-	537,-
GO 100/40 (Länge 1800), lackiert	A	396,-	147,-	543,-
GO 100/40 (Länge 2000), lackiert	A	411,-	147,-	558,-
GO 100/45 (Länge 1600), lackiert	A	390,-	147,-	537,-
GO 100/45 (Länge 1800), lackiert	A	396,-	147,-	543,-
GO 100/45 (Länge 2000), lackiert	A	411,-	147,-	558,-
GO 100/50 (Länge 1600), lackiert	A	390,-	147,-	537,-
GO 100/50 (Länge 1800), lackiert	A	396,-	147,-	543,-
GO 100/50 (Länge 2000), lackiert	A	411,-	147,-	558,-
GO 120/40 (Länge 1600), lackiert	A	396,-	147,-	543,-
GO 120/40 (Länge 1800), lackiert	A	418,-	147,-	565,-
GO 120/40 (Länge 2000), lackiert	A	435,-	147,-	582,-
GO 120/50 (Länge 1600), lackiert	A	396,-	147,-	543,-
GO 120/50 (Länge 1800), lackiert	A	418,-	147,-	565,-
GO 120/50 (Länge 2000), lackiert	A	435,-	147,-	582,-
GO 125/45 (Länge 1600), lackiert	A	396,-	147,-	543,-
GO 125/45 (Länge 1800), lackiert	A	418,-	147,-	565,-
GO 125/45 (Länge 2000), lackiert	A	435,-	147,-	582,-
GO 125/50 (Länge 1600), lackiert	A	396,-	147,-	543,-
GO 125/50 (Länge 1800), lackiert	A	418,-	147,-	565,-
GO 125/50 (Länge 2000), lackiert	A	435,-	147,-	582,-
GO 150/50 (Länge 1600), lackiert	A	475,-	147,-	622,-
GO 150/50 (Länge 1800), lackiert	A	516,-	147,-	663,-
GO 150/50 (Länge 2000), lackiert	A	555,-	147,-	702,-
GO 150/70 (Länge 1600), lackiert	A	475,-	147,-	622,-
GO 150/70 (Länge 1800), lackiert	A	516,-	147,-	663,-
GO 150/70 (Länge 2000), lackiert	A	555,-	147,-	702,-
Kippbehälter Typ GU	Kategorie	Preis	Frachtkosten	Preis inkl. Frachtkosten
GU 300, lackiert	A	655,-	204,-	859,-
Deckel, verzinkt	A	98,-	18,-	116,-
Rollensatz, Polyamid, Tragfähigkeit 1350 kg/Rollensatz	A	192,-	15,-	207,-
Behälterwanne öl- und wasserdicht verschweißt	A	78,-	0,-	78,-
Kranösen für Aufnahme mit Kran	A	106,-	8,-	114,-

Alle Preise in EURO

Lieferung ab Werk DE-46354 Südlohn / DE-38820 Halberstadt, unverpackt

Frachtkosten für Lieferungen in die Schweiz, unverzollt, zollabgefertigt, exkl. Zollabgaben und Steuern (CPT)

# Preisliste 0726 de-CH

## Stapler-Anbaugeräte



Kippbehälter Typ GU	Kategorie	Preis	Frachtkosten	Preis inkl. Frachtkosten
Stützfüße, Unterfahrhöhe 100 mm	A	70,-	8,-	78,-
<b>GU 300, feuerverzinkt</b>	A	866,-	204,-	1070,-
Deckel, verzinkt	A	98,-	18,-	116,-
Rollensatz, Polyamid, Tragfähigkeit 1350 kg/Rollensatz	A	192,-	15,-	207,-
Behälterwanne öl- und wasserdicht verschweißt	A	78,-	0,-	78,-
Kranösen für Aufnahme mit Kran	A	106,-	8,-	114,-
Stützfüße, Unterfahrhöhe 100 mm	A	70,-	8,-	78,-
<b>GU 500, lackiert</b>	A	891,-	204,-	1095,-
Deckel, verzinkt	A	98,-	18,-	116,-
Rollensatz, Polyamid, Tragfähigkeit 1350 kg/Rollensatz	A	192,-	15,-	207,-
Behälterwanne öl- und wasserdicht verschweißt	A	78,-	0,-	78,-
Einstellbare Kippbremse	A	464,-	10,-	474,-
Kranösen für Aufnahme mit Kran	A	106,-	8,-	114,-
Stützfüße, Unterfahrhöhe 100 mm	A	70,-	8,-	78,-
<b>GU 500, feuerverzinkt</b>	A	1160,-	204,-	1364,-
Deckel, verzinkt	A	98,-	18,-	116,-
Rollensatz, Polyamid, Tragfähigkeit 1350 kg/Rollensatz	A	192,-	15,-	207,-
Behälterwanne öl- und wasserdicht verschweißt	A	78,-	0,-	78,-
Einstellbare Kippbremse	A	464,-	10,-	474,-
Kranösen für Aufnahme mit Kran	A	106,-	8,-	114,-
Stützfüße, Unterfahrhöhe 100 mm	A	70,-	8,-	78,-
<b>GU 750, lackiert</b>	A	1052,-	204,-	1256,-
Deckel, verzinkt	A	139,-	26,-	165,-
Rollensatz, Polyamid, Tragfähigkeit 1350 kg/Rollensatz	A	192,-	15,-	207,-
Behälterwanne öl- und wasserdicht verschweißt	A	78,-	0,-	78,-
Einstellbare Kippbremse	A	464,-	10,-	474,-
Kranösen für Aufnahme mit Kran	A	106,-	8,-	114,-
Stützfüße, Unterfahrhöhe 100 mm	A	70,-	8,-	78,-
<b>GU 750, feuerverzinkt</b>	A	1371,-	204,-	1575,-
Deckel, verzinkt	A	139,-	26,-	165,-
Rollensatz, Polyamid, Tragfähigkeit 1350 kg/Rollensatz	A	192,-	15,-	207,-
Behälterwanne öl- und wasserdicht verschweißt	A	78,-	0,-	78,-
Einstellbare Kippbremse	A	464,-	10,-	474,-
Kranösen für Aufnahme mit Kran	A	106,-	8,-	114,-
Stützfüße, Unterfahrhöhe 100 mm	A	70,-	8,-	78,-
<b>GU 1000, lackiert</b>	A	1163,-	204,-	1367,-
Deckel, verzinkt	A	192,-	27,-	219,-
Rollensatz, Polyamid, Tragfähigkeit 1350 kg/Rollensatz	A	192,-	15,-	207,-
Behälterwanne öl- und wasserdicht verschweißt	A	121,-	0,-	121,-
Einstellbare Kippbremse	A	464,-	10,-	474,-
Kranösen für Aufnahme mit Kran	A	106,-	8,-	114,-
Stützfüße, Unterfahrhöhe 100 mm	A	70,-	8,-	78,-
<b>GU 1000, feuerverzinkt</b>	A	1647,-	288,-	1935,-
Deckel, verzinkt	A	192,-	27,-	219,-
Rollensatz, Polyamid, Tragfähigkeit 1350 kg/Rollensatz	A	192,-	15,-	207,-
Behälterwanne öl- und wasserdicht verschweißt	A	121,-	0,-	121,-
Einstellbare Kippbremse	A	464,-	10,-	474,-

Alle Preise in EURO

Lieferung ab Werk DE-46354 Südlohn / DE-38820 Halberstadt, unverpackt

Frachtkosten für Lieferungen in die Schweiz, unverzollt, zollabgefertigt, exkl. Zollabgaben und Steuern (CPT)

# Preisliste 0726 de-CH

## Stapler-Anbaugeräte



Kippbehälter Typ GU	Kategorie	Preis	Frachtkosten	Preis inkl. Frachtkosten
Kranösen für Aufnahme mit Kran	A	106,-	8,-	114,-
Stützfüße, Unterfahrhöhe 100 mm	A	70,-	8,-	78,-
<b>GU 1500, lackiert</b>	A	1357,-	288,-	1645,-
Deckel, verzinkt	A	192,-	27,-	219,-
Rollensatz, Polyamid, Tragfähigkeit 1350 kg/Rollensatz	A	192,-	15,-	207,-
Behälterwanne öl- und wasserdicht verschweißt	A	121,-	0,-	121,-
Einstellbare Kippbremse	A	464,-	10,-	474,-
Kranösen für Aufnahme mit Kran	A	106,-	8,-	114,-
Stützfüße, Unterfahrhöhe 100 mm	A	70,-	8,-	78,-
<b>GU 1500, feuerverzinkt</b>	A	1769,-	288,-	2057,-
Deckel, verzinkt	A	192,-	27,-	219,-
Rollensatz, Polyamid, Tragfähigkeit 1350 kg/Rollensatz	A	192,-	15,-	207,-
Behälterwanne öl- und wasserdicht verschweißt	A	121,-	0,-	121,-
Einstellbare Kippbremse	A	464,-	10,-	474,-
Kranösen für Aufnahme mit Kran	A	106,-	8,-	114,-
Stützfüße, Unterfahrhöhe 100 mm	A	70,-	8,-	78,-
<b>GU 2000, lackiert</b>	A	1675,-	288,-	1963,-
Deckel, verzinkt	A	226,-	32,-	258,-
Rollensatz, Polyamid, Tragfähigkeit 1350 kg/Rollensatz	A	192,-	15,-	207,-
Behälterwanne öl- und wasserdicht verschweißt	A	121,-	0,-	121,-
Einstellbare Kippbremse	A	464,-	10,-	474,-
Kranösen für Aufnahme mit Kran	A	106,-	8,-	114,-
Stützfüße, Unterfahrhöhe 100 mm	A	70,-	8,-	78,-
<b>GU 2000, feuerverzinkt</b>	A	2200,-	288,-	2488,-
Deckel, verzinkt	A	226,-	32,-	258,-
Rollensatz, Polyamid, Tragfähigkeit 1350 kg/Rollensatz	A	192,-	15,-	207,-
Behälterwanne öl- und wasserdicht verschweißt	A	121,-	0,-	121,-
Einstellbare Kippbremse	A	464,-	10,-	474,-
Kranösen für Aufnahme mit Kran	A	106,-	8,-	114,-
Stützfüße, Unterfahrhöhe 100 mm	A	70,-	8,-	78,-
<b>Späne-Kippbehälter Typ GU-E</b>	<b>Kategorie</b>	<b>Preis</b>	<b>Frachtkosten</b>	<b>Preis inkl. Frachtkosten</b>
<b>GU-E 300, lackiert</b>	A	775,-	204,-	979,-
Deckel, verzinkt	A	98,-	18,-	116,-
Rollensatz, Polyamid, Tragfähigkeit 1350 kg/Rollensatz	A	192,-	15,-	207,-
Kranösen für Aufnahme mit Kran	A	106,-	8,-	114,-
Stützfüße, Unterfahrhöhe 100 mm	A	70,-	8,-	78,-
<b>GU-E 300, feuerverzinkt</b>	A	986,-	204,-	1190,-
Deckel, verzinkt	A	98,-	18,-	116,-
Rollensatz, Polyamid, Tragfähigkeit 1350 kg/Rollensatz	A	192,-	15,-	207,-
Kranösen für Aufnahme mit Kran	A	106,-	8,-	114,-
Stützfüße, Unterfahrhöhe 100 mm	A	70,-	8,-	78,-
<b>GU-E 500, lackiert</b>	A	1012,-	204,-	1216,-
Deckel, verzinkt	A	98,-	18,-	116,-
Rollensatz, Polyamid, Tragfähigkeit 1350 kg/Rollensatz	A	192,-	15,-	207,-
Einstellbare Kippbremse	A	464,-	10,-	474,-
Kranösen für Aufnahme mit Kran	A	106,-	8,-	114,-

Alle Preise in EURO

Lieferung ab Werk DE-46354 Südlohn / DE-38820 Halberstadt, unverpackt

Frachtkosten für Lieferungen in die Schweiz, unverzollt, zollabgefertigt, exkl. Zollabgaben und Steuern (CPT)

# Preisliste 0726 de-CH

## Stapler-Anbaugeräte



Späne-Kippbehälter Typ GU-E	Kategorie	Preis	Frachtkosten	Preis inkl. Frachtkosten
Stützfüße, Unterfahrhöhe 100 mm	A	70,-	8,-	78,-
<b>GU-E 500, feuerverzinkt</b>	A	1280,-	204,-	1484,-
Deckel, verzinkt	A	98,-	18,-	116,-
Rollensatz, Polyamid, Tragfähigkeit 1350 kg/Rollensatz	A	192,-	15,-	207,-
Einstellbare Kippbremse	A	464,-	10,-	474,-
Kranösen für Aufnahme mit Kran	A	106,-	8,-	114,-
Stützfüße, Unterfahrhöhe 100 mm	A	70,-	8,-	78,-
<b>GU-E 750, lackiert</b>	A	1172,-	204,-	1376,-
Deckel, verzinkt	A	139,-	26,-	165,-
Rollensatz, Polyamid, Tragfähigkeit 1350 kg/Rollensatz	A	192,-	15,-	207,-
Einstellbare Kippbremse	A	464,-	10,-	474,-
Kranösen für Aufnahme mit Kran	A	106,-	8,-	114,-
Stützfüße, Unterfahrhöhe 100 mm	A	70,-	8,-	78,-
<b>GU-E 750, feuerverzinkt</b>	A	1491,-	204,-	1695,-
Deckel, verzinkt	A	139,-	26,-	165,-
Rollensatz, Polyamid, Tragfähigkeit 1350 kg/Rollensatz	A	192,-	15,-	207,-
Einstellbare Kippbremse	A	464,-	10,-	474,-
Kranösen für Aufnahme mit Kran	A	106,-	8,-	114,-
Stützfüße, Unterfahrhöhe 100 mm	A	70,-	8,-	78,-
<b>GU-E 1000, lackiert</b>	A	1325,-	204,-	1529,-
Deckel, verzinkt	A	192,-	27,-	219,-
Rollensatz, Polyamid, Tragfähigkeit 1350 kg/Rollensatz	A	192,-	15,-	207,-
Einstellbare Kippbremse	A	464,-	10,-	474,-
Kranösen für Aufnahme mit Kran	A	106,-	8,-	114,-
Stützfüße, Unterfahrhöhe 100 mm	A	70,-	8,-	78,-
<b>GU-E 1000, feuerverzinkt</b>	A	1810,-	288,-	2098,-
Deckel, verzinkt	A	192,-	27,-	219,-
Rollensatz, Polyamid, Tragfähigkeit 1350 kg/Rollensatz	A	192,-	15,-	207,-
Einstellbare Kippbremse	A	464,-	10,-	474,-
Kranösen für Aufnahme mit Kran	A	106,-	8,-	114,-
Stützfüße, Unterfahrhöhe 100 mm	A	70,-	8,-	78,-
<b>GU-E 1500, lackiert</b>	A	1520,-	288,-	1808,-
Deckel, verzinkt	A	192,-	27,-	219,-
Rollensatz, Polyamid, Tragfähigkeit 1350 kg/Rollensatz	A	192,-	15,-	207,-
Einstellbare Kippbremse	A	464,-	10,-	474,-
Kranösen für Aufnahme mit Kran	A	106,-	8,-	114,-
Stützfüße, Unterfahrhöhe 100 mm	A	70,-	8,-	78,-
<b>GU-E 1500, feuerverzinkt</b>	A	1932,-	288,-	2220,-
Deckel, verzinkt	A	192,-	27,-	219,-
Rollensatz, Polyamid, Tragfähigkeit 1350 kg/Rollensatz	A	192,-	15,-	207,-
Einstellbare Kippbremse	A	464,-	10,-	474,-
Kranösen für Aufnahme mit Kran	A	106,-	8,-	114,-
Stützfüße, Unterfahrhöhe 100 mm	A	70,-	8,-	78,-
<b>GU-E 2000, lackiert</b>	A	1838,-	288,-	2126,-
Deckel, verzinkt	A	226,-	32,-	258,-
Rollensatz, Polyamid, Tragfähigkeit 1350 kg/Rollensatz	A	192,-	15,-	207,-
Einstellbare Kippbremse	A	464,-	10,-	474,-

Alle Preise in EURO

Lieferung ab Werk DE-46354 Südlohn / DE-38820 Halberstadt, unverpackt

Frachtkosten für Lieferungen in die Schweiz, unverzollt, zollabgefertigt, exkl. Zollabgaben und Steuern (CPT)

# Preisliste 0726 de-CH

## Stapler-Anbaugeräte



Späne-Kippbehälter Typ GU-E	Kategorie	Preis	Frachtkosten	Preis inkl. Frachtkosten
Kranösen für Aufnahme mit Kran	A	106,-	8,-	114,-
Stützfüße, Unterfahrhöhe 100 mm	A	70,-	8,-	78,-
<b>GU-E 2000, feuerverzinkt</b>	A	2362,-	288,-	2650,-
Deckel, verzinkt	A	226,-	32,-	258,-
Rollensatz, Polyamid, Tragfähigkeit 1350 kg/Rollensatz	A	192,-	15,-	207,-
Einstellbare Kippbremse	A	464,-	10,-	474,-
Kranösen für Aufnahme mit Kran	A	106,-	8,-	114,-
Stützfüße, Unterfahrhöhe 100 mm	A	70,-	8,-	78,-
Kippbehälter Typ GU-RZ	Kategorie	Preis	Frachtkosten	Preis inkl. Frachtkosten
<b>GU-RZ 30, lackiert</b>	A	699,-	204,-	903,-
Deckel, verzinkt	A	95,-	18,-	113,-
<b>GU-RZ 30, feuerverzinkt</b>	A	779,-	204,-	983,-
Deckel, verzinkt	A	95,-	18,-	113,-
<b>GU-RZ 55, lackiert</b>	A	931,-	204,-	1135,-
Deckel, verzinkt	A	95,-	18,-	113,-
<b>GU-RZ 55, feuerverzinkt</b>	A	1026,-	204,-	1230,-
Deckel, verzinkt	A	95,-	18,-	113,-
Gabelzinken-Schild Typ GZS	Kategorie	Preis	Frachtkosten	Preis inkl. Frachtkosten
<b>GZS, lackiert</b>	F	179,-	37,-	216,-
Klappbodenbehälter Typ HKB	Kategorie	Preis	Frachtkosten	Preis inkl. Frachtkosten
<b>HKB 60, lackiert</b>	A	1078,-	204,-	1282,-
<b>HKB 70, lackiert</b>	A	1140,-	204,-	1344,-
<b>HKB 90, lackiert</b>	A	1417,-	204,-	1621,-
Schaufel Typ HVR	Kategorie	Preis	Frachtkosten	Preis inkl. Frachtkosten
<b>HVR 50, lackiert</b>	A	3393,-	288,-	3681,-
<b>HVR 75, lackiert</b>	A	3976,-	351,-	4327,-
<b>HVR 80 L, lackiert</b>	A	4095,-	351,-	4446,-
<b>HVR 100, lackiert</b>	A	5033,-	463,-	5496,-
<b>HVR 150, lackiert</b>	A	6432,-	463,-	6895,-
Kippomat Typ KG-A	Kategorie	Preis	Frachtkosten	Preis inkl. Frachtkosten
<b>KG-A, feuerverzinkt</b>	A	3218,-	288,-	3506,-
Kippomat Typ KG-B	Kategorie	Preis	Frachtkosten	Preis inkl. Frachtkosten
<b>KG-B, feuerverzinkt</b>	A	3137,-	288,-	3425,-
Kippomat Typ KG-C	Kategorie	Preis	Frachtkosten	Preis inkl. Frachtkosten
<b>KG-C, feuerverzinkt</b>	A	2081,-	204,-	2285,-
Kippmulde Typ KK	Kategorie	Preis	Frachtkosten	Preis inkl. Frachtkosten
<b>KK 250, lackiert</b>	E	484,-	147,-	631,-
Deckel, verzinkt	E	136,-	15,-	151,-
Rollensatz, Polyamid, Tragfähigkeit 1050 kg/Rollensatz	A	136,-	15,-	151,-
Rollensatz, Vollgummi, Tragfähigkeit 615 kg/Rollensatz	E	103,-	15,-	118,-
<b>KK 250, feuerverzinkt</b>	E	534,-	147,-	681,-
Deckel, verzinkt	E	136,-	15,-	151,-
Rollensatz, Polyamid, Tragfähigkeit 1050 kg/Rollensatz	A	136,-	15,-	151,-
Rollensatz, Vollgummi, Tragfähigkeit 615 kg/Rollensatz	E	103,-	15,-	118,-

Alle Preise in EURO

Lieferung ab Werk DE-46354 Südlohn / DE-38820 Halberstadt, unverpackt

Frachtkosten für Lieferungen in die Schweiz, unverzollt, zollabgefertigt, exkl. Zollabgaben und Steuern (CPT)

# Preisliste 0726 de-CH

## Stapler-Anbaugeräte



Kippmulde Typ KK	Kategorie	Preis	Frachtkosten	Preis inkl. Frachtkosten
<b>KK 400, lackiert</b>	E	551,-	147,-	698,-
Deckel, verzinkt	E	156,-	16,-	172,-
Rollensatz, Polyamid, Tragfähigkeit 1050 kg/Rollensatz	A	136,-	15,-	151,-
Rollensatz, Vollgummi, Tragfähigkeit 615 kg/Rollensatz	E	103,-	15,-	118,-
<b>KK 400, feuerverzinkt</b>	E	600,-	147,-	747,-
Deckel, verzinkt	E	156,-	16,-	172,-
Rollensatz, Polyamid, Tragfähigkeit 1050 kg/Rollensatz	A	136,-	15,-	151,-
Rollensatz, Vollgummi, Tragfähigkeit 615 kg/Rollensatz	E	103,-	15,-	118,-
<b>KK 600, lackiert</b>	E	764,-	204,-	968,-
Deckel, verzinkt	E	173,-	20,-	193,-
Rollensatz, Polyamid, Tragfähigkeit 1050 kg/Rollensatz	A	136,-	15,-	151,-
Rollensatz, Vollgummi, Tragfähigkeit 615 kg/Rollensatz	E	103,-	15,-	118,-
<b>KK 600, feuerverzinkt</b>	E	865,-	204,-	1069,-
Rollensatz, Vollgummi, Tragfähigkeit 615 kg/Rollensatz	E	103,-	15,-	118,-
Deckel, verzinkt	E	173,-	20,-	193,-
Rollensatz, Polyamid, Tragfähigkeit 1050 kg/Rollensatz	A	136,-	15,-	151,-
<b>KK 800, lackiert</b>	E	823,-	204,-	1027,-
Deckel, verzinkt	E	181,-	21,-	202,-
Rollensatz, Polyamid, Tragfähigkeit 1050 kg/Rollensatz	A	136,-	15,-	151,-
Rollensatz, Vollgummi, Tragfähigkeit 615 kg/Rollensatz	E	103,-	15,-	118,-
<b>KK 800, feuerverzinkt</b>	E	930,-	204,-	1134,-
Deckel, verzinkt	E	181,-	21,-	202,-
Rollensatz, Polyamid, Tragfähigkeit 1050 kg/Rollensatz	A	136,-	15,-	151,-
Rollensatz, Vollgummi, Tragfähigkeit 615 kg/Rollensatz	E	103,-	15,-	118,-
<b>KK 1000, lackiert</b>	E	881,-	204,-	1085,-
Deckel, verzinkt	E	193,-	22,-	215,-
Rollensatz, Polyamid, Tragfähigkeit 1050 kg/Rollensatz	A	136,-	15,-	151,-
Rollensatz, Vollgummi, Tragfähigkeit 615 kg/Rollensatz	E	103,-	15,-	118,-
<b>KK 1000, feuerverzinkt</b>	E	1014,-	204,-	1218,-
Deckel, verzinkt	E	193,-	22,-	215,-
Rollensatz, Polyamid, Tragfähigkeit 1050 kg/Rollensatz	A	136,-	15,-	151,-
Rollensatz, Vollgummi, Tragfähigkeit 615 kg/Rollensatz	E	103,-	15,-	118,-
<b>Kippomat Typ KM</b>	<b>Kategorie</b>	<b>Preis</b>	<b>Frachtkosten</b>	<b>Preis inkl. Frachtkosten</b>
<b>KM, feuerverzinkt</b>	A	3218,-	204,-	3422,-
<b>Kippmulde Typ KN</b>	<b>Kategorie</b>	<b>Preis</b>	<b>Frachtkosten</b>	<b>Preis inkl. Frachtkosten</b>
<b>KN 250, lackiert</b>	E	484,-	147,-	631,-
Deckel, verzinkt	E	136,-	15,-	151,-
Rollensatz, Polyamid, Tragfähigkeit 1050 kg/Rollensatz	A	136,-	15,-	151,-
Rollensatz, Vollgummi, Tragfähigkeit 615 kg/Rollensatz	E	103,-	15,-	118,-
<b>KN 250, feuerverzinkt</b>	E	534,-	147,-	681,-
Deckel, verzinkt	E	136,-	15,-	151,-
Rollensatz, Polyamid, Tragfähigkeit 1050 kg/Rollensatz	A	136,-	15,-	151,-
Rollensatz, Vollgummi, Tragfähigkeit 615 kg/Rollensatz	E	103,-	15,-	118,-
<b>KN 400, lackiert</b>	E	551,-	147,-	698,-
Deckel, verzinkt	E	156,-	16,-	172,-
Rollensatz, Polyamid, Tragfähigkeit 1050 kg/Rollensatz	A	136,-	15,-	151,-

Alle Preise in EURO

Lieferung ab Werk DE-46354 Südlohn / DE-38820 Halberstadt, unverpackt

Frachtkosten für Lieferungen in die Schweiz, unverzollt, zollabgefertigt, exkl. Zollabgaben und Steuern (CPT)

# Preisliste 0726 de-CH

## Stapler-Anbaugeräte



Kippmulde Typ KN	Kategorie	Preis	Frachtkosten	Preis inkl. Frachtkosten
Rollensatz, Vollgummi, Tragfähigkeit 615 kg/Rollensatz	E	103,-	15,-	118,-
<b>KN 400, feuerverzinkt</b>	E	600,-	147,-	747,-
Deckel, verzinkt	E	156,-	16,-	172,-
Rollensatz, Polyamid, Tragfähigkeit 1050 kg/Rollensatz	A	136,-	15,-	151,-
Rollensatz, Vollgummi, Tragfähigkeit 615 kg/Rollensatz	E	103,-	15,-	118,-
Kippmulde Typ KS	Kategorie	Preis	Frachtkosten	Preis inkl. Frachtkosten
<b>KS 400, lackiert</b>	E	900,-	204,-	1104,-
<b>KS 550, lackiert</b>	E	964,-	204,-	1168,-
<b>KS 700, lackiert</b>	E	1024,-	204,-	1228,-
Teleskop-Lader Typ KT	Kategorie	Preis	Frachtkosten	Preis inkl. Frachtkosten
<b>KT 2,5, lackiert</b>	A	1448,-	204,-	1652,-
<b>KT 2,5, feuerverzinkt</b>	A	1763,-	288,-	2051,-
<b>KT 5,0, lackiert</b>	A	1798,-	288,-	2086,-
<b>KT 5,0, feuerverzinkt</b>	A	2242,-	288,-	2530,-
Teleskop-Lader Typ KTH	Kategorie	Preis	Frachtkosten	Preis inkl. Frachtkosten
<b>KTH 2,5, lackiert</b>	A	1748,-	288,-	2036,-
<b>KTH 2,5, feuerverzinkt</b>	A	2068,-	288,-	2356,-
<b>KTH 5,0, lackiert</b>	A	2012,-	288,-	2300,-
<b>KTH 5,0, feuerverzinkt</b>	A	2373,-	288,-	2661,-
Teleskop-Lader Typ KTH-K	Kategorie	Preis	Frachtkosten	Preis inkl. Frachtkosten
<b>KTH-K 2,5, lackiert</b>	A	1606,-	204,-	1810,-
<b>KTH-K 2,5, feuerverzinkt</b>	A	1943,-	204,-	2147,-
<b>KTH-K 5,0, lackiert</b>	A	1852,-	204,-	2056,-
<b>KTH-K 5,0, feuerverzinkt</b>	A	2232,-	288,-	2520,-
Teleskop-Lader Typ KT-K	Kategorie	Preis	Frachtkosten	Preis inkl. Frachtkosten
<b>KT-K 2,5, lackiert</b>	A	1291,-	204,-	1495,-
<b>KT-K 2,5, feuerverzinkt</b>	A	1622,-	204,-	1826,-
<b>KT-K 5,0, lackiert</b>	A	1625,-	204,-	1829,-
<b>KT-K 5,0, feuerverzinkt</b>	A	2092,-	204,-	2296,-
Kastenwagen Typ KW-ET	Kategorie	Preis	Frachtkosten	Preis inkl. Frachtkosten
<b>KW-ET 250, lackiert</b>	E	588,-	147,-	735,-
Deckel, verzinkt	E	136,-	15,-	151,-
<b>KW-ET 250, feuerverzinkt</b>	E	900,-	147,-	1047,-
Deckel, verzinkt	E	136,-	15,-	151,-
<b>KW-ET 400, lackiert</b>	E	648,-	147,-	795,-
Deckel, verzinkt	E	156,-	16,-	172,-
<b>KW-ET 400, feuerverzinkt</b>	E	998,-	147,-	1145,-
Deckel, verzinkt	E	156,-	16,-	172,-
<b>KW-ET 600, lackiert</b>	E	808,-	204,-	1012,-
Deckel, verzinkt	E	173,-	20,-	193,-
<b>KW-ET 600, feuerverzinkt</b>	E	1166,-	204,-	1370,-
Deckel, verzinkt	E	173,-	20,-	193,-
<b>KW-ET 1000, lackiert</b>	E	997,-	204,-	1201,-
Deckel, verzinkt	E	193,-	22,-	215,-
<b>KW-ET 1000, feuerverzinkt</b>	E	1591,-	204,-	1795,-

Alle Preise in EURO

Lieferung ab Werk DE-46354 Südlohn / DE-38820 Halberstadt, unverpackt

Frachtkosten für Lieferungen in die Schweiz, unverzollt, zollabgefertigt, exkl. Zollabgaben und Steuern (CPT)

# Preisliste 0726 de-CH

## Stapler-Anbaugeräte



Kastenwagen Typ KW-ET	Kategorie	Preis	Frachtkosten	Preis inkl. Frachtkosten
Deckel, verzinkt	E	193,-	22,-	215,-
<b>Lastarm Typ LA</b>	<b>Kategorie</b>	<b>Preis</b>	<b>Frachtkosten</b>	<b>Preis inkl. Frachtkosten</b>
LA 1600-1,0, lackiert	A	542,-	147,-	689,-
LA 1600-1,0, feuerverzinkt	A	581,-	147,-	728,-
LA 1600-2,5, lackiert	A	786,-	147,-	933,-
LA 1600-2,5, feuerverzinkt	A	927,-	147,-	1074,-
LA 1600-5,0, lackiert	A	1133,-	204,-	1337,-
LA 1600-5,0, feuerverzinkt	A	1325,-	204,-	1529,-
LA 2400-1,0, lackiert	A	569,-	147,-	716,-
LA 2400-1,0, feuerverzinkt	A	632,-	147,-	779,-
LA 2400-2,5, lackiert	A	877,-	204,-	1081,-
LA 2400-2,5, feuerverzinkt	A	1017,-	204,-	1221,-
LA 2400-5,0, lackiert	A	1250,-	204,-	1454,-
LA 2400-5,0, feuerverzinkt	A	1480,-	204,-	1684,-
LA 25-1,0, lackiert	A	632,-	147,-	779,-
LA 25-1,0, feuerverzinkt	A	683,-	147,-	830,-
<b>Lastarm Typ LAT</b>	<b>Kategorie</b>	<b>Preis</b>	<b>Frachtkosten</b>	<b>Preis inkl. Frachtkosten</b>
LAT 25-1,0, lackiert	A	766,-	147,-	913,-
LAT 25-1,0, feuerverzinkt	A	838,-	147,-	985,-
<b>Scherengreifer Typ LG</b>	<b>Kategorie</b>	<b>Preis</b>	<b>Frachtkosten</b>	<b>Preis inkl. Frachtkosten</b>
LG 60, lackiert	B	245,-	37,-	282,-
LG 60, verzinkt	B	223,-	37,-	260,-
LG 200, lackiert	B	245,-	37,-	282,-
LG 200, verzinkt	B	223,-	37,-	260,-
<b>Langgutkipper Typ LGK</b>	<b>Kategorie</b>	<b>Preis</b>	<b>Frachtkosten</b>	<b>Preis inkl. Frachtkosten</b>
LGK, lackiert	A	1376,-	204,-	1580,-
Rollensatz, Polyamid, Tragfähigkeit 1350 kg/Rollensatz	A	192,-	15,-	207,-
LGK, feuerverzinkt	A	1676,-	204,-	1880,-
Rollensatz, Polyamid, Tragfähigkeit 1350 kg/Rollensatz	A	192,-	15,-	207,-
<b>Langguttraverse Typ LGT</b>	<b>Kategorie</b>	<b>Preis</b>	<b>Frachtkosten</b>	<b>Preis inkl. Frachtkosten</b>
LGT 1,5, lackiert	A	1929,-	288,-	2217,-
LGT 1,5, feuerverzinkt	A	2263,-	288,-	2551,-
LGT 2,5, lackiert	A	2164,-	auf Anfrage	auf Anfrage
LGT 2,5, feuerverzinkt	A	2590,-	auf Anfrage	auf Anfrage
LGT 3,5, lackiert	A	2989,-	auf Anfrage	auf Anfrage
LGT 3,5, feuerverzinkt	A	3670,-	auf Anfrage	auf Anfrage
LGT 4,5, lackiert	A	3302,-	auf Anfrage	auf Anfrage
LGT 4,5, feuerverzinkt	A	4071,-	auf Anfrage	auf Anfrage
<b>Fasszange Typ LGZ</b>	<b>Kategorie</b>	<b>Preis</b>	<b>Frachtkosten</b>	<b>Preis inkl. Frachtkosten</b>
LGZ 60, lackiert	B	225,-	37,-	262,-
LGZ 60, verzinkt	B	211,-	37,-	248,-
LGZ 200, lackiert	B	225,-	37,-	262,-
LGZ 200, verzinkt	B	211,-	37,-	248,-

Alle Preise in EURO

Lieferung ab Werk DE-46354 Südlohn / DE-38820 Halberstadt, unverpackt

Frachtkosten für Lieferungen in die Schweiz, unverzollt, zollabgefertigt, exkl. Zollabgaben und Steuern (CPT)

# Preisliste 0726 de-CH

## Stapler-Anbaugeräte



Lasthaken Typ LH	Kategorie	Preis	Frachtkosten	Preis inkl. Frachtkosten
LH-I 1,0, lackiert	A	199,-	37,-	236,-
LH-I 1,0, feuerverzinkt	A	223,-	37,-	260,-
LH-I 1,5, lackiert	A	218,-	37,-	255,-
LH-I 1,5, feuerverzinkt	A	242,-	37,-	279,-
LH-I 2,0, lackiert	A	229,-	37,-	266,-
LH-I 2,0, feuerverzinkt	A	254,-	37,-	291,-
LH-I 2,5, lackiert	A	255,-	37,-	292,-
LH-I 2,5, feuerverzinkt	A	279,-	37,-	316,-
LH-I 3,0, lackiert	A	331,-	37,-	368,-
LH-I 3,0, feuerverzinkt	A	356,-	37,-	393,-
LH-II 1,5, lackiert	A	329,-	37,-	366,-
LH-II 1,5, feuerverzinkt	A	378,-	37,-	415,-
LH-II 2,5, lackiert	A	434,-	37,-	471,-
LH-II 2,5, feuerverzinkt	A	516,-	37,-	553,-
LH-II 5,0, lackiert	A	720,-	147,-	867,-
LH-II 5,0, feuerverzinkt	A	808,-	147,-	955,-
LH-II 7,5, lackiert	A	856,-	147,-	1003,-
LH-II 7,5, feuerverzinkt	A	949,-	147,-	1096,-
Langgutseitenlader Typ LSL	Kategorie	Preis	Frachtkosten	Preis inkl. Frachtkosten
LSL, lackiert	A	1141,-	204,-	1345,-
LSL, feuerverzinkt	A	1310,-	204,-	1514,-
Langgutseitenwagen Typ LSW	Kategorie	Preis	Frachtkosten	Preis inkl. Frachtkosten
LSW 1,3, lackiert	A	953,-	147,-	1100,-
LSW 1,3, feuerverzinkt	A	1017,-	204,-	1221,-
LSW 2,5, lackiert	A	1132,-	147,-	1279,-
LSW 2,5, feuerverzinkt	A	1197,-	204,-	1401,-
Arbeitsbühne Typ MB-B	Kategorie	Preis	Frachtkosten	Preis inkl. Frachtkosten
MB-B, lackiert	A	1085,-	204,-	1289,-
Rollensatz, Polyamid, Tragfähigkeit 1050 kg/Rollensatz	A	136,-	15,-	151,-
Arbeitsbühne Typ MB-B/L	Kategorie	Preis	Frachtkosten	Preis inkl. Frachtkosten
MB-B/L, lackiert	A	1274,-	204,-	1478,-
Rollensatz, Polyamid, Tragfähigkeit 1050 kg/Rollensatz	A	136,-	15,-	151,-
Arbeitsbühne Typ MB-D	Kategorie	Preis	Frachtkosten	Preis inkl. Frachtkosten
MB-D, lackiert	A	908,-	204,-	1112,-
Rollensatz, Polyamid, Tragfähigkeit 1050 kg/Rollensatz	A	136,-	15,-	151,-
Arbeitsbühne Typ MB-D/L	Kategorie	Preis	Frachtkosten	Preis inkl. Frachtkosten
MB-D/L, lackiert	A	1096,-	204,-	1300,-
Rollensatz, Polyamid, Tragfähigkeit 1050 kg/Rollensatz	A	136,-	15,-	151,-
Arbeitsbühne Typ MB-F	Kategorie	Preis	Frachtkosten	Preis inkl. Frachtkosten
MB-F, lackiert	A	1074,-	204,-	1278,-
Rollensatz, Polyamid, Tragfähigkeit 1050 kg/Rollensatz	A	136,-	15,-	151,-
Arbeitsbühne Typ MB-II	Kategorie	Preis	Frachtkosten	Preis inkl. Frachtkosten
MB-II, lackiert	A	994,-	204,-	1198,-
Rollensatz, Polyamid, Tragfähigkeit 1050 kg/Rollensatz	A	136,-	15,-	151,-

Alle Preise in EURO

Lieferung ab Werk DE-46354 Südlohn / DE-38820 Halberstadt, unverpackt

Frachtkosten für Lieferungen in die Schweiz, unverzollt, zollabgefertigt, exkl. Zollabgaben und Steuern (CPT)

# Preisliste 0726 de-CH

## Stapler-Anbaugeräte



Arbeitsbühne Typ MB-II	Kategorie	Preis	Frachtkosten	Preis inkl. Frachtkosten
<b>MB-II, feuerverzinkt</b>	A	1171,-	204,-	1375,-
Rollensatz, Polyamid, Tragfähigkeit 1050 kg/Rollensatz	A	136,-	15,-	151,-
<b>Arbeitsbühne Typ MB-K-IV</b>	<b>Kategorie</b>	<b>Preis</b>	<b>Frachtkosten</b>	<b>Preis inkl. Frachtkosten</b>
<b>MB-K-IV, lackiert</b>	A	2012,-	257,-	2269,-
<b>Arbeitsbühne Typ MB-ST</b>	<b>Kategorie</b>	<b>Preis</b>	<b>Frachtkosten</b>	<b>Preis inkl. Frachtkosten</b>
<b>MB-ST, lackiert</b>	A	2576,-	204,-	2780,-
Rollensatz, Polyamid, Tragfähigkeit 1050 kg/Rollensatz	A	136,-	15,-	151,-
<b>Arbeitsbühne Typ MB-ST/L</b>	<b>Kategorie</b>	<b>Preis</b>	<b>Frachtkosten</b>	<b>Preis inkl. Frachtkosten</b>
<b>MB-ST/L, lackiert</b>	A	2764,-	204,-	2968,-
Rollensatz, Polyamid, Tragfähigkeit 1050 kg/Rollensatz	A	136,-	15,-	151,-
<b>Arbeitsbühne Typ MB-ST/T</b>	<b>Kategorie</b>	<b>Preis</b>	<b>Frachtkosten</b>	<b>Preis inkl. Frachtkosten</b>
<b>MB-ST/T, lackiert</b>	A	2903,-	204,-	3107,-
Rollensatz, Polyamid, Tragfähigkeit 1050 kg/Rollensatz	A	136,-	15,-	151,-
<b>Arbeitsbühne Typ MB-ST/T/L</b>	<b>Kategorie</b>	<b>Preis</b>	<b>Frachtkosten</b>	<b>Preis inkl. Frachtkosten</b>
<b>MB-ST/T/L, lackiert</b>	A	3092,-	204,-	3296,-
Rollensatz, Polyamid, Tragfähigkeit 1050 kg/Rollensatz	A	136,-	15,-	151,-
<b>Mini-Kippbehälter Typ MGU</b>	<b>Kategorie</b>	<b>Preis</b>	<b>Frachtkosten</b>	<b>Preis inkl. Frachtkosten</b>
<b>MGU 230, lackiert</b>	A	569,-	147,-	716,-
Deckel, verzinkt	A	131,-	18,-	149,-
Rollensatz, Polyamid, Tragfähigkeit 1050 kg/Rollensatz	A	156,-	15,-	171,-
Behälterwanne öl- und wasserdicht verschweißt	A	78,-	0,-	78,-
<b>MGU 230, feuerverzinkt</b>	A	655,-	204,-	859,-
Deckel, verzinkt	A	131,-	18,-	149,-
Rollensatz, Polyamid, Tragfähigkeit 1050 kg/Rollensatz	A	156,-	15,-	171,-
Behälterwanne öl- und wasserdicht verschweißt	A	78,-	0,-	78,-
<b>MGU 270, lackiert</b>	A	621,-	204,-	825,-
Deckel, verzinkt	A	131,-	18,-	149,-
Rollensatz, Polyamid, Tragfähigkeit 1050 kg/Rollensatz	A	156,-	15,-	171,-
Behälterwanne öl- und wasserdicht verschweißt	A	78,-	0,-	78,-
<b>MGU 270, feuerverzinkt</b>	A	729,-	204,-	933,-
Deckel, verzinkt	A	131,-	18,-	149,-
Rollensatz, Polyamid, Tragfähigkeit 1050 kg/Rollensatz	A	156,-	15,-	171,-
Behälterwanne öl- und wasserdicht verschweißt	A	78,-	0,-	78,-
<b>MGU 460, lackiert</b>	A	815,-	204,-	1019,-
Deckel, verzinkt	A	169,-	22,-	191,-
Rollensatz, Polyamid, Tragfähigkeit 1050 kg/Rollensatz	A	156,-	15,-	171,-
Behälterwanne öl- und wasserdicht verschweißt	A	78,-	0,-	78,-
<b>MGU 460, feuerverzinkt</b>	A	967,-	204,-	1171,-
Deckel, verzinkt	A	169,-	22,-	191,-
Rollensatz, Polyamid, Tragfähigkeit 1050 kg/Rollensatz	A	156,-	15,-	171,-
Behälterwanne öl- und wasserdicht verschweißt	A	78,-	0,-	78,-
<b>MGU 610, lackiert</b>	A	919,-	204,-	1123,-
Deckel, verzinkt	A	181,-	26,-	207,-
Rollensatz, Polyamid, Tragfähigkeit 1050 kg/Rollensatz	A	156,-	15,-	171,-
Behälterwanne öl- und wasserdicht verschweißt	A	78,-	0,-	78,-

Alle Preise in EURO

Lieferung ab Werk DE-46354 Südlohn / DE-38820 Halberstadt, unverpackt

Frachtkosten für Lieferungen in die Schweiz, unverzollt, zollabgefertigt, exkl. Zollabgaben und Steuern (CPT)

# Preisliste 0726 de-CH

## Stapler-Anbaugeräte



Mini-Kippbehälter Typ MGU	Kategorie	Preis	Frachtkosten	Preis inkl. Frachtkosten
<b>MGU 610, feuerverzinkt</b>	A	1089,-	204,-	1293,-
Deckel, verzinkt	A	181,-	26,-	207,-
Rollensatz, Polyamid, Tragfähigkeit 1050 kg/Rollensatz	A	156,-	15,-	171,-
Behälterwanne öl- und wasserdicht verschweißt	A	78,-	0,-	78,-
Mülltonnen-Heber Typ MH	Kategorie	Preis	Frachtkosten	Preis inkl. Frachtkosten
<b>MH-I, lackiert</b>	A	657,-	147,-	804,-
<b>MH-II, lackiert</b>	A	725,-	147,-	872,-
<b>MH-III, lackiert</b>	A	784,-	147,-	931,-
Mülltonnen-Kipper Typ MK	Kategorie	Preis	Frachtkosten	Preis inkl. Frachtkosten
<b>MK 120, lackiert</b>	A	1273,-	147,-	1420,-
<b>MK 240, lackiert</b>	A	1273,-	147,-	1420,-
Mülltonnen-Kipper Typ MK-H	Kategorie	Preis	Frachtkosten	Preis inkl. Frachtkosten
<b>MK-H 120, lackiert</b>	A	1902,-	147,-	2049,-
<b>MK-H 240, lackiert</b>	A	1902,-	204,-	2106,-
Mini-Klappbodenbehälter Typ MSB	Kategorie	Preis	Frachtkosten	Preis inkl. Frachtkosten
<b>MSB 150, lackiert</b>	A	636,-	147,-	783,-
Rollensatz, Polyamid, Tragfähigkeit 1050 kg/Rollensatz	A	156,-	15,-	171,-
Zentrierwände, verzinkt	A	73,-	12,-	85,-
<b>MSB 150, feuerverzinkt</b>	A	746,-	147,-	893,-
Rollensatz, Polyamid, Tragfähigkeit 1050 kg/Rollensatz	A	156,-	15,-	171,-
Zentrierwände, verzinkt	A	73,-	12,-	85,-
<b>MSB 250, lackiert</b>	A	690,-	147,-	837,-
Rollensatz, Polyamid, Tragfähigkeit 1050 kg/Rollensatz	A	156,-	15,-	171,-
Zentrierwände, verzinkt	A	73,-	12,-	85,-
<b>MSB 250, feuerverzinkt</b>	A	826,-	147,-	973,-
Rollensatz, Polyamid, Tragfähigkeit 1050 kg/Rollensatz	A	156,-	15,-	171,-
Zentrierwände, verzinkt	A	73,-	12,-	85,-
<b>MSB 400, lackiert</b>	A	850,-	147,-	997,-
Rollensatz, Polyamid, Tragfähigkeit 1050 kg/Rollensatz	A	156,-	15,-	171,-
Zentrierwände, verzinkt	A	73,-	12,-	85,-
<b>MSB 400, feuerverzinkt</b>	A	1018,-	204,-	1222,-
Rollensatz, Polyamid, Tragfähigkeit 1050 kg/Rollensatz	A	156,-	15,-	171,-
Zentrierwände, verzinkt	A	73,-	12,-	85,-
Kippbehälter Typ NK	Kategorie	Preis	Frachtkosten	Preis inkl. Frachtkosten
<b>NK 30, lackiert</b>	A	700,-	204,-	904,-
Deckel, verzinkt	A	98,-	15,-	113,-
Rollensatz, Polyamid, Tragfähigkeit 1350 kg/Rollensatz	A	192,-	15,-	207,-
Behälterwanne öl- und wasserdicht verschweißt	A	78,-	0,-	78,-
<b>NK 30, feuerverzinkt</b>	A	984,-	204,-	1188,-
Deckel, verzinkt	A	98,-	15,-	113,-
Rollensatz, Polyamid, Tragfähigkeit 1350 kg/Rollensatz	A	192,-	15,-	207,-
Behälterwanne öl- und wasserdicht verschweißt	A	78,-	0,-	78,-
<b>NK 50, lackiert</b>	A	984,-	204,-	1188,-
Deckel, verzinkt	A	98,-	18,-	116,-
Rollensatz, Polyamid, Tragfähigkeit 1350 kg/Rollensatz	A	192,-	15,-	207,-

Alle Preise in EURO

Lieferung ab Werk DE-46354 Südlohn / DE-38820 Halberstadt, unverpackt

Frachtkosten für Lieferungen in die Schweiz, unverzollt, zollabgefertigt, exkl. Zollabgaben und Steuern (CPT)

# Preisliste 0726 de-CH

## Stapler-Anbaugeräte



Kippbehälter Typ NK	Kategorie	Preis	Frachtkosten	Preis inkl. Frachtkosten
Behälterwanne öl- und wasserdicht verschweißt	A	78,-	0,-	78,-
<b>NK 50, feuerverzinkt</b>	A	1327,-	204,-	1531,-
Deckel, verzinkt	A	98,-	18,-	116,-
Rollensatz, Polyamid, Tragfähigkeit 1350 kg/Rollensatz	A	192,-	15,-	207,-
Behälterwanne öl- und wasserdicht verschweißt	A	78,-	0,-	78,-
<b>NK 75, lackiert</b>	A	1115,-	288,-	1403,-
Deckel, verzinkt	A	142,-	22,-	164,-
Rollensatz, Polyamid, Tragfähigkeit 1350 kg/Rollensatz	A	192,-	15,-	207,-
Behälterwanne öl- und wasserdicht verschweißt	A	78,-	0,-	78,-
<b>NK 75, feuerverzinkt</b>	A	1743,-	288,-	2031,-
Deckel, verzinkt	A	142,-	22,-	164,-
Rollensatz, Polyamid, Tragfähigkeit 1350 kg/Rollensatz	A	192,-	15,-	207,-
Behälterwanne öl- und wasserdicht verschweißt	A	78,-	0,-	78,-
<b>NK 100, lackiert</b>	A	1508,-	288,-	1796,-
Deckel, verzinkt	A	173,-	27,-	200,-
Rollensatz, Polyamid, Tragfähigkeit 1350 kg/Rollensatz	A	192,-	15,-	207,-
Behälterwanne öl- und wasserdicht verschweißt	A	121,-	0,-	121,-
<b>NK 100, feuerverzinkt</b>	A	2070,-	288,-	2358,-
Deckel, verzinkt	A	173,-	27,-	200,-
Rollensatz, Polyamid, Tragfähigkeit 1350 kg/Rollensatz	A	192,-	15,-	207,-
Behälterwanne öl- und wasserdicht verschweißt	A	121,-	0,-	121,-
<b>Rundbehälter Typ RB</b>	<b>Kategorie</b>	<b>Preis</b>	<b>Frachtkosten</b>	<b>Preis inkl. Frachtkosten</b>
<b>RB 300, lackiert</b>	A	679,-	147,-	826,-
Deckel, Aluminium	A	160,-	14,-	174,-
Rollensatz, Polyamid, Tragfähigkeit 1050 kg/Rollensatz	A	156,-	15,-	171,-
<b>RB 450, lackiert</b>	A	793,-	147,-	940,-
Deckel, Aluminium	A	160,-	14,-	174,-
Rollensatz, Polyamid, Tragfähigkeit 1050 kg/Rollensatz	A	156,-	15,-	171,-
<b>Kippbehälter Typ RD</b>	<b>Kategorie</b>	<b>Preis</b>	<b>Frachtkosten</b>	<b>Preis inkl. Frachtkosten</b>
<b>RD 750, lackiert</b>	A	1202,-	288,-	1490,-
Rollensatz, Polyamid, Tragfähigkeit 1350 kg/Rollensatz	A	192,-	15,-	207,-
Behälterwanne öl- und wasserdicht verschweißt	A	78,-	0,-	78,-
<b>RD 750, feuerverzinkt</b>	A	1602,-	288,-	1890,-
Rollensatz, Polyamid, Tragfähigkeit 1350 kg/Rollensatz	A	192,-	15,-	207,-
Behälterwanne öl- und wasserdicht verschweißt	A	78,-	0,-	78,-
<b>RD 1000, lackiert</b>	A	1449,-	288,-	1737,-
Rollensatz, Polyamid, Tragfähigkeit 1350 kg/Rollensatz	A	192,-	15,-	207,-
Behälterwanne öl- und wasserdicht verschweißt	A	121,-	0,-	121,-
<b>RD 1000, feuerverzinkt</b>	A	1933,-	288,-	2221,-
Rollensatz, Polyamid, Tragfähigkeit 1350 kg/Rollensatz	A	192,-	15,-	207,-
Behälterwanne öl- und wasserdicht verschweißt	A	121,-	0,-	121,-
<b>Restgitter-Palette Typ RGP</b>	<b>Kategorie</b>	<b>Preis</b>	<b>Frachtkosten</b>	<b>Preis inkl. Frachtkosten</b>
<b>RGP-1, lackiert</b>	A	2437,-	auf Anfrage	auf Anfrage
<b>RGP-1, feuerverzinkt</b>	A	3118,-	auf Anfrage	auf Anfrage
<b>RGP-2, lackiert</b>	A	2669,-	auf Anfrage	auf Anfrage
<b>RGP-2, feuerverzinkt</b>	A	3558,-	auf Anfrage	auf Anfrage

Alle Preise in EURO

Lieferung ab Werk DE-46354 Südlohn / DE-38820 Halberstadt, unverpackt

Frachtkosten für Lieferungen in die Schweiz, unverzollt, zollabgefertigt, exkl. Zollabgaben und Steuern (CPT)

# Preisliste 0726 de-CH

## Stapler-Anbaugeräte



Restgitter-Palette Typ RGP	Kategorie	Preis	Frachtkosten	Preis inkl. Frachtkosten
RGP-3, lackiert	A	2907,-	auf Anfrage	auf Anfrage
RGP-3, feuerverzinkt	A	3916,-	auf Anfrage	auf Anfrage
Rangierhilfe Typ RH	Kategorie	Preis	Frachtkosten	Preis inkl. Frachtkosten
RH, lackiert	A	426,-	37,-	463,-
Rangierhilfe Typ RH-AC	Kategorie	Preis	Frachtkosten	Preis inkl. Frachtkosten
RH-AC, lackiert	A	2305,-	288,-	2593,-
Rangierhilfe Typ RH-RA	Kategorie	Preis	Frachtkosten	Preis inkl. Frachtkosten
RH-RA, lackiert	A	1586,-	147,-	1733,-
Rangierhilfe Typ RH-RAK	Kategorie	Preis	Frachtkosten	Preis inkl. Frachtkosten
RH-RAK, lackiert	A	1691,-	147,-	1838,-
Rangierhilfe Typ RH-RM	Kategorie	Preis	Frachtkosten	Preis inkl. Frachtkosten
RH-RM, lackiert	A	1178,-	147,-	1325,-
Rangierhilfe Typ RH-RMK	Kategorie	Preis	Frachtkosten	Preis inkl. Frachtkosten
RH-RMK, lackiert	A	1285,-	147,-	1432,-
Fasslifter Typ RS 60	Kategorie	Preis	Frachtkosten	Preis inkl. Frachtkosten
RS 60-I, lackiert	B	1013,-	147,-	1160,-
RS 60-I, feuerverzinkt	B	1076,-	147,-	1223,-
RS 60-II, lackiert	B	1713,-	147,-	1860,-
RS 60-II, feuerverzinkt	B	1798,-	147,-	1945,-
Fasslifter Typ RS	Kategorie	Preis	Frachtkosten	Preis inkl. Frachtkosten
RS-I/91, lackiert	B	1701,-	204,-	1905,-
RS-I/91, feuerverzinkt	B	1945,-	204,-	2149,-
RS-II/91, lackiert	B	2948,-	204,-	3152,-
RS-II/91, feuerverzinkt	B	3320,-	204,-	3524,-
RS-I/M, lackiert	B	1556,-	147,-	1703,-
RS-I/M, feuerverzinkt	B	1798,-	204,-	2002,-
RS-II/M, lackiert	B	2663,-	204,-	2867,-
RS-II/M, feuerverzinkt	B	3030,-	204,-	3234,-
Fasslifter Typ RS/D 91	Kategorie	Preis	Frachtkosten	Preis inkl. Frachtkosten
RS-I/D 91, lackiert	B	1488,-	204,-	1692,-
RS-I/D 91, feuerverzinkt	B	1730,-	204,-	1934,-
RS-II/D 91, lackiert	B	2521,-	204,-	2725,-
RS-II/D 91, feuerverzinkt	B	2887,-	204,-	3091,-
Späne-Kippbehälter Typ S3S	Kategorie	Preis	Frachtkosten	Preis inkl. Frachtkosten
S3S 300, lackiert	A	1357,-	204,-	1561,-
Deckel, verzinkt	A	174,-	18,-	192,-
Rollensatz, Polyamid, Tragfähigkeit 1050 kg/Rollensatz	A	136,-	15,-	151,-
S3S 300, feuerverzinkt	A	1454,-	288,-	1742,-
Deckel, verzinkt	A	174,-	18,-	192,-
Rollensatz, Polyamid, Tragfähigkeit 1050 kg/Rollensatz	A	136,-	15,-	151,-
S3S 600, lackiert	A	1413,-	288,-	1701,-
Deckel, verzinkt	A	196,-	22,-	218,-
Rollensatz, Polyamid, Tragfähigkeit 1050 kg/Rollensatz	A	136,-	15,-	151,-

Alle Preise in EURO

Lieferung ab Werk DE-46354 Südlohn / DE-38820 Halberstadt, unverpackt

Frachtkosten für Lieferungen in die Schweiz, unverzollt, zollabgefertigt, exkl. Zollabgaben und Steuern (CPT)

# Preisliste 0726 de-CH

## Stapler-Anbaugeräte



Späne-Kippbehälter Typ S3S	Kategorie	Preis	Frachtkosten	Preis inkl. Frachtkosten
<b>S3S 600, feuerverzinkt</b>	A	1514,-	288,-	1802,-
Deckel, verzinkt	A	196,-	22,-	218,-
Rollensatz, Polyamid, Tragfähigkeit 1050 kg/Rollensatz	A	136,-	15,-	151,-
Späne-Kippbehälter Typ S4A	Kategorie	Preis	Frachtkosten	Preis inkl. Frachtkosten
<b>S4A 600, lackiert</b>	A	1271,-	204,-	1475,-
Deckel, verzinkt	A	196,-	22,-	218,-
<b>S4A 600, feuerverzinkt</b>	A	1418,-	204,-	1622,-
Deckel, verzinkt	A	196,-	22,-	218,-
<b>S4A 900, lackiert</b>	A	1408,-	288,-	1696,-
Deckel, verzinkt	A	223,-	27,-	250,-
<b>S4A 900, feuerverzinkt</b>	A	1595,-	288,-	1883,-
Deckel, verzinkt	A	223,-	27,-	250,-
<b>S4A 1200, lackiert</b>	A	1497,-	288,-	1785,-
Deckel, verzinkt	A	223,-	26,-	249,-
<b>S4A 1200, feuerverzinkt</b>	A	1730,-	288,-	2018,-
Deckel, verzinkt	A	223,-	26,-	249,-
Klappbodenbehälter Typ SB	Kategorie	Preis	Frachtkosten	Preis inkl. Frachtkosten
<b>SB 500, lackiert</b>	B	1000,-	204,-	1204,-
Deckel, verzinkt	B	143,-	16,-	159,-
Rollensatz, Polyamid, Tragfähigkeit 1350 kg/Rollensatz	A	192,-	15,-	207,-
Schwerlast-Rollensatz, Polyamid, Tragfähigkeit 2550 kg/Rollensatz	A	379,-	15,-	394,-
<b>SB 500, feuerverzinkt</b>	B	1303,-	204,-	1507,-
Deckel, verzinkt	B	143,-	16,-	159,-
Rollensatz, Polyamid, Tragfähigkeit 1350 kg/Rollensatz	A	192,-	15,-	207,-
Schwerlast-Rollensatz, Polyamid, Tragfähigkeit 2550 kg/Rollensatz	A	379,-	15,-	394,-
<b>SB 750, lackiert</b>	B	1094,-	204,-	1298,-
Deckel, verzinkt	B	143,-	16,-	159,-
Rollensatz, Polyamid, Tragfähigkeit 1350 kg/Rollensatz	A	192,-	15,-	207,-
Schwerlast-Rollensatz, Polyamid, Tragfähigkeit 2550 kg/Rollensatz	A	379,-	15,-	394,-
<b>SB 750, feuerverzinkt</b>	B	1520,-	288,-	1808,-
Deckel, verzinkt	B	143,-	16,-	159,-
Rollensatz, Polyamid, Tragfähigkeit 1350 kg/Rollensatz	A	192,-	15,-	207,-
Schwerlast-Rollensatz, Polyamid, Tragfähigkeit 2550 kg/Rollensatz	A	379,-	15,-	394,-
<b>SB 1000, lackiert</b>	B	1295,-	288,-	1583,-
Deckel, verzinkt	B	143,-	16,-	159,-
Rollensatz, Polyamid, Tragfähigkeit 1350 kg/Rollensatz	A	192,-	15,-	207,-
Schwerlast-Rollensatz, Polyamid, Tragfähigkeit 2550 kg/Rollensatz	A	379,-	15,-	394,-
<b>SB 1000, feuerverzinkt</b>	B	1801,-	288,-	2089,-
Deckel, verzinkt	B	143,-	16,-	159,-
Rollensatz, Polyamid, Tragfähigkeit 1350 kg/Rollensatz	A	192,-	15,-	207,-
Schwerlast-Rollensatz, Polyamid, Tragfähigkeit 2550 kg/Rollensatz	A	379,-	15,-	394,-
<b>SB 1500, lackiert</b>	B	1755,-	288,-	2043,-
Deckel, verzinkt	B	254,-	21,-	275,-
Rollensatz, Polyamid, Tragfähigkeit 1350 kg/Rollensatz	A	192,-	15,-	207,-
Schwerlast-Rollensatz, Polyamid, Tragfähigkeit 2550 kg/Rollensatz	A	379,-	15,-	394,-
<b>SB 1500, feuerverzinkt</b>	B	2443,-	351,-	2794,-

Alle Preise in EURO

Lieferung ab Werk DE-46354 Südlohn / DE-38820 Halberstadt, unverpackt

Frachtkosten für Lieferungen in die Schweiz, unverzollt, zollabgefertigt, exkl. Zollabgaben und Steuern (CPT)

# Preisliste 0726 de-CH

## Stapler-Anbaugeräte



Klappbodenbehälter Typ SB	Kategorie	Preis	Frachtkosten	Preis inkl. Frachtkosten
Deckel, verzinkt	B	254,-	21,-	275,-
Rollensatz, Polyamid, Tragfähigkeit 1350 kg/Rollensatz	A	192,-	15,-	207,-
Schwerlast-Rollensatz, Polyamid, Tragfähigkeit 2550 kg/Rollensatz	A	379,-	15,-	394,-
<b>SB 2000, lackiert</b>	B	1803,-	351,-	2154,-
Deckel, verzinkt	B	254,-	21,-	275,-
Rollensatz, Polyamid, Tragfähigkeit 1350 kg/Rollensatz	A	192,-	15,-	207,-
Schwerlast-Rollensatz, Polyamid, Tragfähigkeit 2550 kg/Rollensatz	A	379,-	15,-	394,-
<b>SB 2000, feuerverzinkt</b>	B	2581,-	351,-	2932,-
Deckel, verzinkt	B	254,-	21,-	275,-
Rollensatz, Polyamid, Tragfähigkeit 1350 kg/Rollensatz	A	192,-	15,-	207,-
Schwerlast-Rollensatz, Polyamid, Tragfähigkeit 2550 kg/Rollensatz	A	379,-	15,-	394,-
Sammelbehälter-System Typ SBS	Kategorie	Preis	Frachtkosten	Preis inkl. Frachtkosten
<b>SBS 500, lackiert</b>	C	399,-	204,-	603,-
Transportwagen TW 500, feuerverzinkt	C	258,-	147,-	405,-
<b>SBS 500, feuerverzinkt</b>	C	472,-	204,-	676,-
Transportwagen TW 500, feuerverzinkt	C	258,-	147,-	405,-
<b>SBS 1000, lackiert</b>	C	509,-	204,-	713,-
Transportwagen TW 1000, feuerverzinkt	C	297,-	147,-	444,-
<b>SBS 1000, feuerverzinkt</b>	C	626,-	204,-	830,-
Transportwagen TW 1000, feuerverzinkt	C	297,-	147,-	444,-
<b>SBS 2000, lackiert</b>	C	807,-	340,-	1147,-
Transportwagen TW 2000, feuerverzinkt	C	505,-	147,-	652,-
<b>SBS 2000, feuerverzinkt</b>	C	968,-	340,-	1308,-
Transportwagen TW 2000, feuerverzinkt	C	505,-	147,-	652,-
Befülltrichter Typ SBT	Kategorie	Preis	Frachtkosten	Preis inkl. Frachtkosten
<b>SBT, lackiert</b>	A	1671,-	288,-	1959,-
Schneeschieber Typ SCH-F	Kategorie	Preis	Frachtkosten	Preis inkl. Frachtkosten
<b>SCH-F 150, lackiert</b>	A	2233,-	288,-	2521,-
<b>SCH-F 180, lackiert</b>	A	2507,-	288,-	2795,-
<b>SCH-F 210, lackiert</b>	A	2818,-	288,-	3106,-
<b>SCH-F 240, lackiert</b>	A	3095,-	404,-	3499,-
Schneeschieber Typ SCH-G	Kategorie	Preis	Frachtkosten	Preis inkl. Frachtkosten
<b>SCH-G 150, lackiert</b>	A	1584,-	204,-	1788,-
<b>SCH-G 180, lackiert</b>	A	1730,-	204,-	1934,-
<b>SCH-G 210, lackiert</b>	A	1998,-	288,-	2286,-
<b>SCH-G 240, lackiert</b>	A	2160,-	341,-	2501,-
Schneeschieber Typ SCH-L	Kategorie	Preis	Frachtkosten	Preis inkl. Frachtkosten
<b>SCH-L 1500, lackiert</b>	A	1182,-	204,-	1386,-
<b>SCH-L 1500, feuerverzinkt</b>	A	1310,-	204,-	1514,-
<b>SCH-L 1800, lackiert</b>	A	1380,-	204,-	1584,-
<b>SCH-L 1800, feuerverzinkt</b>	A	1532,-	204,-	1736,-
Schneepflug Typ SCH-P-G	Kategorie	Preis	Frachtkosten	Preis inkl. Frachtkosten
<b>SCH-P-G 150, lackiert</b>	A	2493,-	288,-	2781,-
<b>SCH-P-G 180, lackiert</b>	A	2677,-	288,-	2965,-
<b>SCH-P-G 210, lackiert</b>	A	2870,-	288,-	3158,-

Alle Preise in EURO

Lieferung ab Werk DE-46354 Südlohn / DE-38820 Halberstadt, unverpackt

Frachtkosten für Lieferungen in die Schweiz, unverzollt, zollabgefertigt, exkl. Zollabgaben und Steuern (CPT)

# Preisliste 0726 de-CH

## Stapler-Anbaugeräte



Schneepflug Typ SCH-P-G	Kategorie	Preis	Frachtkosten	Preis inkl. Frachtkosten
SCH-P-G 240, lackiert	A	3408,-	341,-	3749,-
Schneepflug Typ SCH-P-S	Kategorie	Preis	Frachtkosten	Preis inkl. Frachtkosten
SCH-P-S 150, lackiert	A	2318,-	288,-	2606,-
SCH-P-S 180, lackiert	A	2476,-	288,-	2764,-
SCH-P-S 210, lackiert	A	2629,-	288,-	2917,-
SCH-P-S 240, lackiert	A	3128,-	341,-	3469,-
Schneepflug Typ SCH-P-V	Kategorie	Preis	Frachtkosten	Preis inkl. Frachtkosten
SCH-P-V 150, lackiert	A	2681,-	288,-	2969,-
SCH-P-V 180, lackiert	A	2949,-	288,-	3237,-
SCH-P-V 210, lackiert	A	3200,-	288,-	3488,-
SCH-P-V 240, lackiert	A	3741,-	341,-	4082,-
Schneeschieber Typ SCH-S	Kategorie	Preis	Frachtkosten	Preis inkl. Frachtkosten
SCH-S 150, lackiert	A	1407,-	204,-	1611,-
SCH-S 180, lackiert	A	1528,-	204,-	1732,-
SCH-S 210, lackiert	A	1760,-	288,-	2048,-
SCH-S 240, lackiert	A	1880,-	341,-	2221,-
Schneepflug Typ SCH-U-G	Kategorie	Preis	Frachtkosten	Preis inkl. Frachtkosten
SCH-U-G 150, lackiert	A	2493,-	288,-	2781,-
SCH-U-G 180, lackiert	A	2677,-	288,-	2965,-
SCH-U-G 210, lackiert	A	2870,-	288,-	3158,-
SCH-U-G 240, lackiert	A	3408,-	341,-	3749,-
Schneepflug Typ SCH-U-S	Kategorie	Preis	Frachtkosten	Preis inkl. Frachtkosten
SCH-U-S 150, lackiert	A	2318,-	288,-	2606,-
SCH-U-S 180, lackiert	A	2476,-	288,-	2764,-
SCH-U-S 210, lackiert	A	2629,-	288,-	2917,-
SCH-U-S 240, lackiert	A	3128,-	341,-	3469,-
Schneepflug Typ SCH-U-V	Kategorie	Preis	Frachtkosten	Preis inkl. Frachtkosten
SCH-U-V 150, lackiert	A	2681,-	288,-	2969,-
SCH-U-V 180, lackiert	A	2949,-	288,-	3237,-
SCH-U-V 210, lackiert	A	3200,-	288,-	3488,-
SCH-U-V 240, lackiert	A	3741,-	341,-	4082,-
Schneeschieber Typ SCH-V	Kategorie	Preis	Frachtkosten	Preis inkl. Frachtkosten
SCH-V 150, lackiert	A	1769,-	204,-	1973,-
SCH-V 180, lackiert	A	1991,-	204,-	2195,-
SCH-V 210, lackiert	A	2331,-	288,-	2619,-
SCH-V 240, lackiert	A	2492,-	341,-	2833,-
Silobehälter Typ SG	Kategorie	Preis	Frachtkosten	Preis inkl. Frachtkosten
SG 375, lackiert	E	1014,-	204,-	1218,-
Deckel, verzinkt	E	131,-	28,-	159,-
SG 375, feuerverzinkt	E	1760,-	204,-	1964,-
Deckel, verzinkt	E	131,-	28,-	159,-
SG 600, lackiert	E	1209,-	204,-	1413,-
Deckel, verzinkt	E	131,-	28,-	159,-
SG 600, feuerverzinkt	E	1951,-	204,-	2155,-

Alle Preise in EURO

Lieferung ab Werk DE-46354 Südlohn / DE-38820 Halberstadt, unverpackt

Frachtkosten für Lieferungen in die Schweiz, unverzollt, zollabgefertigt, exkl. Zollabgaben und Steuern (CPT)

# Preisliste 0726 de-CH

## Stapler-Anbaugeräte



Silobehälter Typ SG	Kategorie	Preis	Frachtkosten	Preis inkl. Frachtkosten
Deckel, verzinkt	E	131,-	28,-	159,-
<b>Silobehälter Typ SG-D</b>	<b>Kategorie</b>	<b>Preis</b>	<b>Frachtkosten</b>	<b>Preis inkl. Frachtkosten</b>
<b>SG-D 375, lackiert</b>	E	1014,-	147,-	1161,-
Deckel, verzinkt	E	131,-	28,-	159,-
<b>SG-D 375, feuerverzinkt</b>	E	1760,-	204,-	1964,-
Deckel, verzinkt	E	131,-	28,-	159,-
<b>SG-D 600, lackiert</b>	E	1209,-	204,-	1413,-
Deckel, verzinkt	E	131,-	28,-	159,-
<b>SG-D 600, feuerverzinkt</b>	E	1951,-	204,-	2155,-
Deckel, verzinkt	E	131,-	28,-	159,-
<b>Silobehälter Typ SGK</b>	<b>Kategorie</b>	<b>Preis</b>	<b>Frachtkosten</b>	<b>Preis inkl. Frachtkosten</b>
<b>SGK 50, lackiert</b>	A	1115,-	204,-	1319,-
<b>SGK 50, feuerverzinkt</b>	A	1142,-	204,-	1346,-
<b>SGK 75, lackiert</b>	A	1214,-	204,-	1418,-
<b>SGK 75, feuerverzinkt</b>	A	1251,-	204,-	1455,-
<b>SGK 100, lackiert</b>	A	1327,-	204,-	1531,-
<b>SGK 100, feuerverzinkt</b>	A	1367,-	204,-	1571,-
<b>Silobehälter Typ SGS</b>	<b>Kategorie</b>	<b>Preis</b>	<b>Frachtkosten</b>	<b>Preis inkl. Frachtkosten</b>
<b>SGS 50, lackiert</b>	A	885,-	147,-	1032,-
<b>SGS 50, feuerverzinkt</b>	A	902,-	204,-	1106,-
<b>SGS 75, lackiert</b>	A	982,-	204,-	1186,-
<b>SGS 75, feuerverzinkt</b>	A	1015,-	204,-	1219,-
<b>SGS 100, lackiert</b>	A	1078,-	204,-	1282,-
<b>SGS 100, feuerverzinkt</b>	A	1110,-	204,-	1314,-
<b>Späne-Kippbehälter Typ SGU</b>	<b>Kategorie</b>	<b>Preis</b>	<b>Frachtkosten</b>	<b>Preis inkl. Frachtkosten</b>
<b>SGU 30, lackiert</b>	A	940,-	204,-	1144,-
Deckel, verzinkt	A	98,-	18,-	116,-
Rollensatz, Polyamid, Tragfähigkeit 1350 kg/Rollensatz	A	192,-	15,-	207,-
Kranösen für Aufnahme mit Kran	A	106,-	8,-	114,-
Stützfüße, Unterfahrhöhe 100 mm	A	70,-	8,-	78,-
<b>SGU 30, feuerverzinkt</b>	A	1117,-	204,-	1321,-
Deckel, verzinkt	A	98,-	18,-	116,-
Rollensatz, Polyamid, Tragfähigkeit 1350 kg/Rollensatz	A	192,-	15,-	207,-
Kranösen für Aufnahme mit Kran	A	106,-	8,-	114,-
Stützfüße, Unterfahrhöhe 100 mm	A	70,-	8,-	78,-
<b>SGU 50, lackiert</b>	A	1163,-	204,-	1367,-
Deckel, verzinkt	A	98,-	18,-	116,-
Rollensatz, Polyamid, Tragfähigkeit 1350 kg/Rollensatz	A	192,-	15,-	207,-
Einstellbare Kippbremse	A	464,-	10,-	474,-
Kranösen für Aufnahme mit Kran	A	106,-	8,-	114,-
Stützfüße, Unterfahrhöhe 100 mm	A	70,-	8,-	78,-
<b>SGU 50, feuerverzinkt</b>	A	1407,-	204,-	1611,-
Deckel, verzinkt	A	98,-	18,-	116,-
Rollensatz, Polyamid, Tragfähigkeit 1350 kg/Rollensatz	A	192,-	15,-	207,-
Einstellbare Kippbremse	A	464,-	10,-	474,-

Alle Preise in EURO

Lieferung ab Werk DE-46354 Südlohn / DE-38820 Halberstadt, unverpackt

Frachtkosten für Lieferungen in die Schweiz, unverzollt, zollabgefertigt, exkl. Zollabgaben und Steuern (CPT)

# Preisliste 0726 de-CH

## Stapler-Anbaugeräte



Späne-Kippbehälter Typ SGU	Kategorie	Preis	Frachtkosten	Preis inkl. Frachtkosten
Kranösen für Aufnahme mit Kran	A	106,-	8,-	114,-
Stützfüße, Unterfahrhöhe 100 mm	A	70,-	8,-	78,-
<b>SGU 75, lackiert</b>	A	1312,-	204,-	1516,-
Deckel, verzinkt	A	139,-	26,-	165,-
Rollensatz, Polyamid, Tragfähigkeit 1350 kg/Rollensatz	A	192,-	15,-	207,-
Einstellbare Kippbremse	A	464,-	10,-	474,-
Kranösen für Aufnahme mit Kran	A	106,-	8,-	114,-
Stützfüße, Unterfahrhöhe 100 mm	A	70,-	8,-	78,-
<b>SGU 75, feuerverzinkt</b>	A	1623,-	204,-	1827,-
Deckel, verzinkt	A	139,-	26,-	165,-
Rollensatz, Polyamid, Tragfähigkeit 1350 kg/Rollensatz	A	192,-	15,-	207,-
Einstellbare Kippbremse	A	464,-	10,-	474,-
Kranösen für Aufnahme mit Kran	A	106,-	8,-	114,-
Stützfüße, Unterfahrhöhe 100 mm	A	70,-	8,-	78,-
<b>SGU 100, lackiert</b>	A	1571,-	288,-	1859,-
Deckel, verzinkt	A	192,-	27,-	219,-
Rollensatz, Polyamid, Tragfähigkeit 1350 kg/Rollensatz	A	192,-	15,-	207,-
Einstellbare Kippbremse	A	464,-	10,-	474,-
Kranösen für Aufnahme mit Kran	A	106,-	8,-	114,-
Stützfüße, Unterfahrhöhe 100 mm	A	70,-	8,-	78,-
<b>SGU 100, feuerverzinkt</b>	A	2120,-	288,-	2408,-
Deckel, verzinkt	A	192,-	27,-	219,-
Rollensatz, Polyamid, Tragfähigkeit 1350 kg/Rollensatz	A	192,-	15,-	207,-
Einstellbare Kippbremse	A	464,-	10,-	474,-
Kranösen für Aufnahme mit Kran	A	106,-	8,-	114,-
Stützfüße, Unterfahrhöhe 100 mm	A	70,-	8,-	78,-
<b>SGU 150, lackiert</b>	A	1764,-	288,-	2052,-
Deckel, verzinkt	A	192,-	27,-	219,-
Rollensatz, Polyamid, Tragfähigkeit 1350 kg/Rollensatz	A	192,-	15,-	207,-
Einstellbare Kippbremse	A	464,-	10,-	474,-
Kranösen für Aufnahme mit Kran	A	106,-	8,-	114,-
Stützfüße, Unterfahrhöhe 100 mm	A	70,-	8,-	78,-
<b>SGU 150, feuerverzinkt</b>	A	2242,-	288,-	2530,-
Deckel, verzinkt	A	192,-	27,-	219,-
Rollensatz, Polyamid, Tragfähigkeit 1350 kg/Rollensatz	A	192,-	15,-	207,-
Einstellbare Kippbremse	A	464,-	10,-	474,-
Kranösen für Aufnahme mit Kran	A	106,-	8,-	114,-
Stützfüße, Unterfahrhöhe 100 mm	A	70,-	8,-	78,-
<b>SGU 200, lackiert</b>	A	2215,-	351,-	2566,-
Deckel, verzinkt	A	226,-	32,-	258,-
Rollensatz, Polyamid, Tragfähigkeit 1350 kg/Rollensatz	A	192,-	15,-	207,-
Einstellbare Kippbremse	A	464,-	10,-	474,-
Kranösen für Aufnahme mit Kran	A	106,-	8,-	114,-
Stützfüße, Unterfahrhöhe 100 mm	A	70,-	8,-	78,-
<b>SGU 200, feuerverzinkt</b>	A	2779,-	351,-	3130,-
Rollensatz, Polyamid, Tragfähigkeit 1350 kg/Rollensatz	A	192,-	15,-	207,-
Deckel, verzinkt	A	226,-	32,-	258,-

Alle Preise in EURO

Lieferung ab Werk DE-46354 Südlohn / DE-38820 Halberstadt, unverpackt

Frachtkosten für Lieferungen in die Schweiz, unverzollt, zollabgefertigt, exkl. Zollabgaben und Steuern (CPT)

# Preisliste 0726 de-CH

## Stapler-Anbaugeräte



<b>Späne-Kippbehälter Typ SGU</b>	<b>Kategorie</b>	<b>Preis</b>	<b>Frachtkosten</b>	<b>Preis inkl. Frachtkosten</b>
Einstellbare Kippbremse	A	464,-	10,-	474,-
Kranösen für Aufnahme mit Kran	A	106,-	8,-	114,-
Stützfüße, Unterfahrhöhe 100 mm	A	70,-	8,-	78,-
<b>Späne-Kippbehälter Typ SGU-RZ</b>	<b>Kategorie</b>	<b>Preis</b>	<b>Frachtkosten</b>	<b>Preis inkl. Frachtkosten</b>
<b>SGU-RZ 30, lackiert</b>	A	972,-	204,-	1176,-
Deckel, verzinkt	A	95,-	18,-	113,-
<b>SGU-RZ 30, feuerverzinkt</b>	A	1097,-	204,-	1301,-
Deckel, verzinkt	A	95,-	18,-	113,-
<b>SGU-RZ 55, lackiert</b>	A	1202,-	204,-	1406,-
Deckel, verzinkt	A	95,-	18,-	113,-
<b>SGU-RZ 55, feuerverzinkt</b>	A	1314,-	204,-	1518,-
Deckel, verzinkt	A	95,-	18,-	113,-
<b>Streugerät Typ SH</b>	<b>Kategorie</b>	<b>Preis</b>	<b>Frachtkosten</b>	<b>Preis inkl. Frachtkosten</b>
<b>SH, lackiert</b>	A	3569,-	204,-	3773,-
Abdeckplane	A	122,-	10,-	132,-
<b>Sicherheitskorb Typ SIKO</b>	<b>Kategorie</b>	<b>Preis</b>	<b>Frachtkosten</b>	<b>Preis inkl. Frachtkosten</b>
<b>SIKO, lackiert</b>	A	726,-	204,-	930,-
Rollensatz, Polyamid, Tragfähigkeit 1050 kg/Rollensatz	A	136,-	15,-	151,-
<b>Sicherheitskorb Typ SIKO/L</b>	<b>Kategorie</b>	<b>Preis</b>	<b>Frachtkosten</b>	<b>Preis inkl. Frachtkosten</b>
<b>SIKO/L, lackiert</b>	A	878,-	204,-	1082,-
Rollensatz, Polyamid, Tragfähigkeit 1050 kg/Rollensatz	A	136,-	15,-	151,-
<b>Sicherheitskorb Typ SIKO-G</b>	<b>Kategorie</b>	<b>Preis</b>	<b>Frachtkosten</b>	<b>Preis inkl. Frachtkosten</b>
<b>SIKO-G, lackiert</b>	A	657,-	147,-	804,-
<b>Sicherheitskorb Typ SIKO-M</b>	<b>Kategorie</b>	<b>Preis</b>	<b>Frachtkosten</b>	<b>Preis inkl. Frachtkosten</b>
<b>SIKO-M, lackiert</b>	A	529,-	147,-	676,-
<b>Schwerlast-Kippbehälter Typ SK</b>	<b>Kategorie</b>	<b>Preis</b>	<b>Frachtkosten</b>	<b>Preis inkl. Frachtkosten</b>
<b>SK 300, lackiert</b>	A	1281,-	288,-	1569,-
Deckel, verzinkt	A	174,-	18,-	192,-
Schwerlast-Rollensatz, Polyamid, Tragfähigkeit 2550 kg/Rollensatz	A	379,-	15,-	394,-
Behälterwanne öl- und wasserdicht verschweißt	A	78,-	0,-	78,-
<b>SK 300, feuerverzinkt</b>	A	1555,-	288,-	1843,-
Deckel, verzinkt	A	174,-	18,-	192,-
Schwerlast-Rollensatz, Polyamid, Tragfähigkeit 2550 kg/Rollensatz	A	379,-	15,-	394,-
Behälterwanne öl- und wasserdicht verschweißt	A	78,-	0,-	78,-
<b>SK 600, lackiert</b>	A	1386,-	288,-	1674,-
Deckel, verzinkt	A	196,-	22,-	218,-
Schwerlast-Rollensatz, Polyamid, Tragfähigkeit 2550 kg/Rollensatz	A	379,-	15,-	394,-
Behälterwanne öl- und wasserdicht verschweißt	A	78,-	0,-	78,-
<b>SK 600, feuerverzinkt</b>	A	1724,-	351,-	2075,-
Deckel, verzinkt	A	196,-	22,-	218,-
Schwerlast-Rollensatz, Polyamid, Tragfähigkeit 2550 kg/Rollensatz	A	379,-	15,-	394,-
Behälterwanne öl- und wasserdicht verschweißt	A	78,-	0,-	78,-
<b>SK 900, lackiert</b>	A	1510,-	351,-	1861,-
Deckel, verzinkt	A	223,-	27,-	250,-

Alle Preise in EURO

Lieferung ab Werk DE-46354 Südlohn / DE-38820 Halberstadt, unverpackt

Frachtkosten für Lieferungen in die Schweiz, unverzollt, zollabgefertigt, exkl. Zollabgaben und Steuern (CPT)

# Preisliste 0726 de-CH

## Stapler-Anbaugeräte



Schwerlast-Kippbehälter Typ SK	Kategorie	Preis	Frachtkosten	Preis inkl. Frachtkosten
Schwerlast-Rollensatz, Polyamid, Tragfähigkeit 2550 kg/Rollensatz	A	379,-	15,-	394,-
Behälterwanne öl- und wasserdicht verschweißt	A	78,-	0,-	78,-
<b>SK 900, feuerverzinkt</b>	A	1941,-	351,-	2292,-
Deckel, verzinkt	A	223,-	27,-	250,-
Schwerlast-Rollensatz, Polyamid, Tragfähigkeit 2550 kg/Rollensatz	A	379,-	15,-	394,-
Behälterwanne öl- und wasserdicht verschweißt	A	78,-	0,-	78,-
<b>SK 1200, lackiert</b>	A	1770,-	351,-	2121,-
Deckel, verzinkt	A	223,-	26,-	249,-
Schwerlast-Rollensatz, Polyamid, Tragfähigkeit 2550 kg/Rollensatz	A	379,-	15,-	394,-
Behälterwanne öl- und wasserdicht verschweißt	A	121,-	0,-	121,-
<b>SK 1200, feuerverzinkt</b>	A	2277,-	463,-	2740,-
Deckel, verzinkt	A	223,-	26,-	249,-
Schwerlast-Rollensatz, Polyamid, Tragfähigkeit 2550 kg/Rollensatz	A	379,-	15,-	394,-
Behälterwanne öl- und wasserdicht verschweißt	A	121,-	0,-	121,-
<b>SK 1700, lackiert</b>	A	1862,-	463,-	2325,-
Deckel, verzinkt	A	276,-	33,-	309,-
Schwerlast-Rollensatz, Polyamid, Tragfähigkeit 2550 kg/Rollensatz	A	379,-	15,-	394,-
Behälterwanne öl- und wasserdicht verschweißt	A	121,-	0,-	121,-
<b>SK 1700, feuerverzinkt</b>	A	2492,-	463,-	2955,-
Deckel, verzinkt	A	276,-	33,-	309,-
Schwerlast-Rollensatz, Polyamid, Tragfähigkeit 2550 kg/Rollensatz	A	379,-	15,-	394,-
Behälterwanne öl- und wasserdicht verschweißt	A	121,-	0,-	121,-
<b>SK 2100, lackiert</b>	A	2032,-	463,-	2495,-
Deckel, verzinkt	A	360,-	36,-	396,-
Schwerlast-Rollensatz, Polyamid, Tragfähigkeit 2550 kg/Rollensatz	A	379,-	15,-	394,-
Behälterwanne öl- und wasserdicht verschweißt	A	121,-	0,-	121,-
<b>SK 2100, feuerverzinkt</b>	A	2739,-	463,-	3202,-
Deckel, verzinkt	A	360,-	36,-	396,-
Schwerlast-Rollensatz, Polyamid, Tragfähigkeit 2550 kg/Rollensatz	A	379,-	15,-	394,-
Behälterwanne öl- und wasserdicht verschweißt	A	121,-	0,-	121,-
<b>Gabelstapler-Kehrbesen Typ SKB</b>	<b>Kategorie</b>	<b>Preis</b>	<b>Frachtkosten</b>	<b>Preis inkl. Frachtkosten</b>
<b>SKB 100, lackiert</b>	A	958,-	147,-	1105,-
<b>SKB 150, lackiert</b>	A	1197,-	147,-	1344,-
<b>SKB 200, lackiert</b>	A	1475,-	147,-	1622,-
<b>Gabelstapler-Kehrbesen Typ SKB-0</b>	<b>Kategorie</b>	<b>Preis</b>	<b>Frachtkosten</b>	<b>Preis inkl. Frachtkosten</b>
<b>SKB-0 100, lackiert</b>	A	658,-	147,-	805,-
<b>SKB-0 150, lackiert</b>	A	898,-	147,-	1045,-
<b>SKB-0 200, lackiert</b>	A	1176,-	147,-	1323,-
<b>Späne-Kippmulde Typ SKK</b>	<b>Kategorie</b>	<b>Preis</b>	<b>Frachtkosten</b>	<b>Preis inkl. Frachtkosten</b>
<b>SKK 250, lackiert</b>	E	534,-	147,-	681,-
Deckel, verzinkt	E	136,-	15,-	151,-
Rollensatz, Polyamid, Tragfähigkeit 1050 kg/Rollensatz	A	136,-	15,-	151,-
Rollensatz, Vollgummi, Tragfähigkeit 615 kg/Rollensatz	E	103,-	15,-	118,-
<b>SKK 250, feuerverzinkt</b>	E	583,-	147,-	730,-
Deckel, verzinkt	E	136,-	15,-	151,-
Rollensatz, Polyamid, Tragfähigkeit 1050 kg/Rollensatz	A	136,-	15,-	151,-

Alle Preise in EURO

Lieferung ab Werk DE-46354 Südlohn / DE-38820 Halberstadt, unverpackt

Frachtkosten für Lieferungen in die Schweiz, unverzollt, zollabgefertigt, exkl. Zollabgaben und Steuern (CPT)

# Preisliste 0726 de-CH

## Stapler-Anbaugeräte



Späne-Kippmulde Typ SKK	Kategorie	Preis	Frachtkosten	Preis inkl. Frachtkosten
Rollensatz, Vollgummi, Tragfähigkeit 615 kg/Rollensatz	E	103,-	15,-	118,-
<b>SKK 400, lackiert</b>	E	600,-	147,-	747,-
Deckel, verzinkt	E	156,-	16,-	172,-
Rollensatz, Polyamid, Tragfähigkeit 1050 kg/Rollensatz	A	136,-	15,-	151,-
Rollensatz, Vollgummi, Tragfähigkeit 615 kg/Rollensatz	E	103,-	15,-	118,-
<b>SKK 400, feuerverzinkt</b>	E	649,-	147,-	796,-
Deckel, verzinkt	E	156,-	16,-	172,-
Rollensatz, Polyamid, Tragfähigkeit 1050 kg/Rollensatz	A	136,-	15,-	151,-
Rollensatz, Vollgummi, Tragfähigkeit 615 kg/Rollensatz	E	103,-	15,-	118,-
<b>SKK 600, lackiert</b>	E	815,-	204,-	1019,-
Deckel, verzinkt	E	173,-	20,-	193,-
Rollensatz, Polyamid, Tragfähigkeit 1050 kg/Rollensatz	A	136,-	15,-	151,-
Rollensatz, Vollgummi, Tragfähigkeit 615 kg/Rollensatz	E	103,-	15,-	118,-
<b>SKK 600, feuerverzinkt</b>	E	914,-	204,-	1118,-
Deckel, verzinkt	E	173,-	20,-	193,-
Rollensatz, Polyamid, Tragfähigkeit 1050 kg/Rollensatz	A	136,-	15,-	151,-
Rollensatz, Vollgummi, Tragfähigkeit 615 kg/Rollensatz	E	103,-	15,-	118,-
<b>SKK 800, lackiert</b>	E	872,-	204,-	1076,-
Deckel, verzinkt	E	181,-	21,-	202,-
Rollensatz, Polyamid, Tragfähigkeit 1050 kg/Rollensatz	A	136,-	15,-	151,-
Rollensatz, Vollgummi, Tragfähigkeit 615 kg/Rollensatz	E	103,-	15,-	118,-
<b>SKK 800, feuerverzinkt</b>	E	980,-	204,-	1184,-
Deckel, verzinkt	E	181,-	21,-	202,-
Rollensatz, Polyamid, Tragfähigkeit 1050 kg/Rollensatz	A	136,-	15,-	151,-
Rollensatz, Vollgummi, Tragfähigkeit 615 kg/Rollensatz	E	103,-	15,-	118,-
<b>SKK 1000, lackiert</b>	E	930,-	204,-	1134,-
Deckel, verzinkt	E	193,-	22,-	215,-
Rollensatz, Polyamid, Tragfähigkeit 1050 kg/Rollensatz	A	136,-	15,-	151,-
Rollensatz, Vollgummi, Tragfähigkeit 615 kg/Rollensatz	E	103,-	15,-	118,-
<b>SKK 1000, feuerverzinkt</b>	E	1063,-	204,-	1267,-
Deckel, verzinkt	E	193,-	22,-	215,-
Rollensatz, Polyamid, Tragfähigkeit 1050 kg/Rollensatz	A	136,-	15,-	151,-
Rollensatz, Vollgummi, Tragfähigkeit 615 kg/Rollensatz	E	103,-	15,-	118,-
<b>Späne-Kippbehälter Typ SKM</b>	<b>Kategorie</b>	<b>Preis</b>	<b>Frachtkosten</b>	<b>Preis inkl. Frachtkosten</b>
<b>SKM 30, lackiert</b>	A	950,-	204,-	1154,-
Deckel, verzinkt	A	104,-	18,-	122,-
<b>SKM 30, feuerverzinkt</b>	A	1148,-	204,-	1352,-
Deckel, verzinkt	A	104,-	18,-	122,-
<b>SKM 50, lackiert</b>	A	1220,-	204,-	1424,-
Deckel, verzinkt	A	158,-	28,-	186,-
<b>SKM 50, feuerverzinkt</b>	A	1478,-	204,-	1682,-
Deckel, verzinkt	A	158,-	28,-	186,-
<b>SKM 75, lackiert</b>	A	1469,-	204,-	1673,-
Deckel, verzinkt	A	175,-	33,-	208,-
<b>SKM 75, feuerverzinkt</b>	A	1790,-	288,-	2078,-
Deckel, verzinkt	A	175,-	33,-	208,-

Alle Preise in EURO

Lieferung ab Werk DE-46354 Südlohn / DE-38820 Halberstadt, unverpackt

Frachtkosten für Lieferungen in die Schweiz, unverzollt, zollabgefertigt, exkl. Zollabgaben und Steuern (CPT)

# Preisliste 0726 de-CH

## Stapler-Anbaugeräte



Späne-Kippmulde Typ SKN	Kategorie	Preis	Frachtkosten	Preis inkl. Frachtkosten
<b>SKN 250, lackiert</b>	E	534,-	147,-	681,-
Deckel, verzinkt	E	136,-	15,-	151,-
Rollensatz, Polyamid, Tragfähigkeit 1050 kg/Rollensatz	A	136,-	15,-	151,-
Rollensatz, Vollgummi, Tragfähigkeit 615 kg/Rollensatz	E	103,-	15,-	118,-
<b>SKN 250, feuerverzinkt</b>	E	583,-	147,-	730,-
Deckel, verzinkt	E	136,-	15,-	151,-
Rollensatz, Polyamid, Tragfähigkeit 1050 kg/Rollensatz	A	136,-	15,-	151,-
Rollensatz, Vollgummi, Tragfähigkeit 615 kg/Rollensatz	E	103,-	15,-	118,-
<b>SKN 400, lackiert</b>	E	600,-	147,-	747,-
Deckel, verzinkt	E	156,-	16,-	172,-
Rollensatz, Polyamid, Tragfähigkeit 1050 kg/Rollensatz	A	136,-	15,-	151,-
Rollensatz, Vollgummi, Tragfähigkeit 615 kg/Rollensatz	E	103,-	15,-	118,-
<b>SKN 400, feuerverzinkt</b>	E	649,-	147,-	796,-
Deckel, verzinkt	E	156,-	16,-	172,-
Rollensatz, Polyamid, Tragfähigkeit 1050 kg/Rollensatz	A	136,-	15,-	151,-
Rollensatz, Vollgummi, Tragfähigkeit 615 kg/Rollensatz	E	103,-	15,-	118,-
Späne-Kippmulde Typ SKS	Kategorie	Preis	Frachtkosten	Preis inkl. Frachtkosten
<b>SKS 400, lackiert</b>	E	946,-	204,-	1150,-
<b>SKS 550, lackiert</b>	E	1013,-	204,-	1217,-
<b>SKS 700, lackiert</b>	E	1072,-	204,-	1276,-
Späne-Kastenwagen Typ SKW-ET	Kategorie	Preis	Frachtkosten	Preis inkl. Frachtkosten
<b>SKW-ET 250, lackiert</b>	E	638,-	147,-	785,-
Deckel, verzinkt	E	136,-	15,-	151,-
<b>SKW-ET 250, feuerverzinkt</b>	E	975,-	147,-	1122,-
Deckel, verzinkt	E	136,-	15,-	151,-
<b>SKW-ET 400, lackiert</b>	E	697,-	147,-	844,-
Deckel, verzinkt	E	156,-	16,-	172,-
<b>SKW-ET 400, feuerverzinkt</b>	E	1071,-	147,-	1218,-
Deckel, verzinkt	E	156,-	16,-	172,-
<b>SKW-ET 600, lackiert</b>	E	851,-	204,-	1055,-
Deckel, verzinkt	E	173,-	20,-	193,-
<b>SKW-ET 600, feuerverzinkt</b>	E	1233,-	204,-	1437,-
Deckel, verzinkt	E	173,-	20,-	193,-
<b>SKW-ET 1000, lackiert</b>	E	1032,-	204,-	1236,-
Deckel, verzinkt	E	193,-	22,-	215,-
<b>SKW-ET 1000, feuerverzinkt</b>	E	1643,-	204,-	1847,-
Deckel, verzinkt	E	193,-	22,-	215,-
Mini-Späne-Kippbehälter Typ SMGU	Kategorie	Preis	Frachtkosten	Preis inkl. Frachtkosten
<b>SMGU 230, lackiert</b>	A	689,-	147,-	836,-
Deckel, verzinkt	A	131,-	18,-	149,-
Rollensatz, Polyamid, Tragfähigkeit 1050 kg/Rollensatz	A	156,-	15,-	171,-
<b>SMGU 230, feuerverzinkt</b>	A	775,-	204,-	979,-
Deckel, verzinkt	A	131,-	18,-	149,-
Rollensatz, Polyamid, Tragfähigkeit 1050 kg/Rollensatz	A	156,-	15,-	171,-
<b>SMGU 270, lackiert</b>	A	744,-	204,-	948,-
Deckel, verzinkt	A	131,-	18,-	149,-

Alle Preise in EURO

Lieferung ab Werk DE-46354 Südlohn / DE-38820 Halberstadt, unverpackt

Frachtkosten für Lieferungen in die Schweiz, unverzollt, zollabgefertigt, exkl. Zollabgaben und Steuern (CPT)

# Preisliste 0726 de-CH

## Stapler-Anbaugeräte



Mini-Späne-Kippbehälter Typ SMGU	Kategorie	Preis	Frachtkosten	Preis inkl. Frachtkosten
Rollensatz, Polyamid, Tragfähigkeit 1050 kg/Rollensatz	A	156,-	15,-	171,-
<b>SMGU 270, feuerverzinkt</b>	A	850,-	204,-	1054,-
Deckel, verzinkt	A	131,-	18,-	149,-
Rollensatz, Polyamid, Tragfähigkeit 1050 kg/Rollensatz	A	156,-	15,-	171,-
<b>SMGU 460, lackiert</b>	A	935,-	204,-	1139,-
Deckel, verzinkt	A	169,-	22,-	191,-
Rollensatz, Polyamid, Tragfähigkeit 1050 kg/Rollensatz	A	156,-	15,-	171,-
<b>SMGU 460, feuerverzinkt</b>	A	1088,-	204,-	1292,-
Deckel, verzinkt	A	169,-	22,-	191,-
Rollensatz, Polyamid, Tragfähigkeit 1050 kg/Rollensatz	A	156,-	15,-	171,-
<b>SMGU 610, lackiert</b>	A	1041,-	204,-	1245,-
Deckel, verzinkt	A	181,-	26,-	207,-
Rollensatz, Polyamid, Tragfähigkeit 1050 kg/Rollensatz	A	156,-	15,-	171,-
<b>SMGU 610, feuerverzinkt</b>	A	1209,-	204,-	1413,-
Deckel, verzinkt	A	181,-	26,-	207,-
Rollensatz, Polyamid, Tragfähigkeit 1050 kg/Rollensatz	A	156,-	15,-	171,-
Silobehälter Typ SR	Kategorie	Preis	Frachtkosten	Preis inkl. Frachtkosten
<b>SR 375, lackiert</b>	E	844,-	147,-	991,-
Deckel, verzinkt	E	131,-	28,-	159,-
<b>SR 375, feuerverzinkt</b>	E	1584,-	147,-	1731,-
Deckel, verzinkt	E	131,-	28,-	159,-
<b>SR 600, lackiert</b>	E	1048,-	204,-	1252,-
Deckel, verzinkt	E	131,-	28,-	159,-
<b>SR 600, feuerverzinkt</b>	E	1801,-	204,-	2005,-
Deckel, verzinkt	E	131,-	28,-	159,-
Silobehälter Typ SR-D	Kategorie	Preis	Frachtkosten	Preis inkl. Frachtkosten
<b>SR-D 375, lackiert</b>	E	844,-	147,-	991,-
Deckel, verzinkt	E	131,-	28,-	159,-
<b>SR-D 375, feuerverzinkt</b>	E	1584,-	147,-	1731,-
Deckel, verzinkt	E	131,-	28,-	159,-
<b>SR-D 600, lackiert</b>	E	1048,-	204,-	1252,-
Deckel, verzinkt	E	131,-	28,-	159,-
<b>SR-D 600, feuerverzinkt</b>	E	1801,-	204,-	2005,-
Deckel, verzinkt	E	131,-	28,-	159,-
Silobehälter Typ SRE	Kategorie	Preis	Frachtkosten	Preis inkl. Frachtkosten
<b>SRE 375, lackiert</b>	E	962,-	204,-	1166,-
Deckel, verzinkt	E	131,-	28,-	159,-
<b>SRE 375, feuerverzinkt</b>	E	1723,-	204,-	1927,-
Deckel, verzinkt	E	131,-	28,-	159,-
<b>SRE 600, lackiert</b>	E	1171,-	204,-	1375,-
Deckel, verzinkt	E	131,-	28,-	159,-
<b>SRE 600, feuerverzinkt</b>	E	1857,-	204,-	2061,-
Deckel, verzinkt	E	131,-	28,-	159,-
Silobehälter Typ SRE-D	Kategorie	Preis	Frachtkosten	Preis inkl. Frachtkosten
<b>SRE-D 375, lackiert</b>	E	962,-	147,-	1109,-

Alle Preise in EURO

Lieferung ab Werk DE-46354 Südlohn / DE-38820 Halberstadt, unverpackt

Frachtkosten für Lieferungen in die Schweiz, unverzollt, zollabgefertigt, exkl. Zollabgaben und Steuern (CPT)

# Preisliste 0726 de-CH

## Stapler-Anbaugeräte



Silobehälter Typ SRE-D	Kategorie	Preis	Frachtkosten	Preis inkl. Frachtkosten
Deckel, verzinkt	E	131,-	28,-	159,-
<b>SRE-D 375, feuerverzinkt</b>	E	1723,-	204,-	1927,-
Deckel, verzinkt	E	131,-	28,-	159,-
<b>SRE-D 600, lackiert</b>	E	1171,-	204,-	1375,-
Deckel, verzinkt	E	131,-	28,-	159,-
<b>SRE-D 600, feuerverzinkt</b>	E	1857,-	204,-	2061,-
Deckel, verzinkt	E	131,-	28,-	159,-
<b>Stapler-Tender-System Typ STS</b>	<b>Kategorie</b>	<b>Preis</b>	<b>Frachtkosten</b>	<b>Preis inkl. Frachtkosten</b>
STS 2,5, lackiert	C	3857,-	auf Anfrage	auf Anfrage
STS 5,0, lackiert	C	4546,-	auf Anfrage	auf Anfrage
<b>Streuwagen Typ STW</b>	<b>Kategorie</b>	<b>Preis</b>	<b>Frachtkosten</b>	<b>Preis inkl. Frachtkosten</b>
STW 100, lackiert	A	1216,-	147,-	1363,-
Abdeckplane	A	116,-	10,-	126,-
STW 260, lackiert	A	2147,-	147,-	2294,-
Abdeckplane	A	122,-	10,-	132,-
<b>Traverse für Big-Bags Typ TBB</b>	<b>Kategorie</b>	<b>Preis</b>	<b>Frachtkosten</b>	<b>Preis inkl. Frachtkosten</b>
TBB, lackiert	A	901,-	147,-	1048,-
<b>Traverse für Big-Bags Typ TBB-E</b>	<b>Kategorie</b>	<b>Preis</b>	<b>Frachtkosten</b>	<b>Preis inkl. Frachtkosten</b>
TBB-E, lackiert	A	852,-	147,-	999,-
<b>Traverse für Big-Bags Typ TBB-W</b>	<b>Kategorie</b>	<b>Preis</b>	<b>Frachtkosten</b>	<b>Preis inkl. Frachtkosten</b>
TBB-W, lackiert	A	1093,-	147,-	1240,-
<b>Mini-Traverse Typ TM</b>	<b>Kategorie</b>	<b>Preis</b>	<b>Frachtkosten</b>	<b>Preis inkl. Frachtkosten</b>
TM 200-500, feuerverzinkt	F	399,-	37,-	436,-
TM 400-800, feuerverzinkt	F	429,-	37,-	466,-
TM 800-1200, feuerverzinkt	F	566,-	37,-	603,-
<b>Kippbehälter Typ TRIO</b>	<b>Kategorie</b>	<b>Preis</b>	<b>Frachtkosten</b>	<b>Preis inkl. Frachtkosten</b>
TRIO, lackiert	A	2333,-	351,-	2684,-
Deckel, verzinkt	A	215,-	26,-	241,-
Rollensatz, Polyamid, Tragfähigkeit 1350 kg/Rollensatz	A	192,-	15,-	207,-
Aufklebersatz, selbstklebend, bestehend aus 5 Aufklebern, mit den Symbolen: Glas, Papier, Kunststoff, Metall, Restmüll	A	29,-	auf Anfrage	auf Anfrage
<b>Universalcontainer Typ UC</b>	<b>Kategorie</b>	<b>Preis</b>	<b>Frachtkosten</b>	<b>Preis inkl. Frachtkosten</b>
UC 500, lackiert	A	675,-	147,-	822,-
Deckel, verzinkt	A	168,-	16,-	184,-
Rollensatz, Polyamid, Tragfähigkeit 1350 kg/Rollensatz	A	192,-	15,-	207,-
Aufnahme für Kipptraverse	A	106,-	0,-	106,-
UC 500, feuerverzinkt	A	771,-	204,-	975,-
Deckel, verzinkt	A	168,-	16,-	184,-
Rollensatz, Polyamid, Tragfähigkeit 1350 kg/Rollensatz	A	192,-	15,-	207,-
Aufnahme für Kipptraverse	A	106,-	0,-	106,-
UC 750, lackiert	A	734,-	204,-	938,-
Deckel, verzinkt	A	168,-	16,-	184,-
Rollensatz, Polyamid, Tragfähigkeit 1350 kg/Rollensatz	A	192,-	15,-	207,-
Aufnahme für Kipptraverse	A	106,-	0,-	106,-

Alle Preise in EURO

Lieferung ab Werk DE-46354 Südlohn / DE-38820 Halberstadt, unverpackt

Frachtkosten für Lieferungen in die Schweiz, unverzollt, zollabgefertigt, exkl. Zollabgaben und Steuern (CPT)

# Preisliste 0726 de-CH

## Stapler-Anbaugeräte



Universalcontainer Typ UC	Kategorie	Preis	Frachtkosten	Preis inkl. Frachtkosten
<b>UC 750, feuerverzinkt</b>	A	853,-	204,-	1057,-
Deckel, verzinkt	A	168,-	16,-	184,-
Rollensatz, Polyamid, Tragfähigkeit 1350 kg/Rollensatz	A	192,-	15,-	207,-
Aufnahme für Kipptraverse	A	106,-	0,-	106,-
<b>UC 1000, lackiert</b>	A	771,-	204,-	975,-
Deckel, verzinkt	A	168,-	16,-	184,-
Rollensatz, Polyamid, Tragfähigkeit 1350 kg/Rollensatz	A	192,-	15,-	207,-
Aufnahme für Kipptraverse	A	106,-	0,-	106,-
<b>UC 1000, feuerverzinkt</b>	A	894,-	204,-	1098,-
Deckel, verzinkt	A	168,-	16,-	184,-
Rollensatz, Polyamid, Tragfähigkeit 1350 kg/Rollensatz	A	192,-	15,-	207,-
Aufnahme für Kipptraverse	A	106,-	0,-	106,-
<b>Kipptraverse Typ UCT</b>	<b>Kategorie</b>	<b>Preis</b>	<b>Frachtkosten</b>	<b>Preis inkl. Frachtkosten</b>
<b>UCT, lackiert</b>	A	2737,-	288,-	3025,-
<b>Kippbehälter Typ VD</b>	<b>Kategorie</b>	<b>Preis</b>	<b>Frachtkosten</b>	<b>Preis inkl. Frachtkosten</b>
<b>VD 500, lackiert</b>	A	794,-	204,-	998,-
Deckel, verzinkt	A	144,-	18,-	162,-
Rollensatz, Polyamid, Tragfähigkeit 1350 kg/Rollensatz	A	192,-	15,-	207,-
Behälterwanne öl- und wasserdicht verschweißt	A	78,-	0,-	78,-
<b>VD 500, feuerverzinkt</b>	A	1033,-	204,-	1237,-
Deckel, verzinkt	A	144,-	18,-	162,-
Rollensatz, Polyamid, Tragfähigkeit 1350 kg/Rollensatz	A	192,-	15,-	207,-
Behälterwanne öl- und wasserdicht verschweißt	A	78,-	0,-	78,-
<b>VD 650, lackiert</b>	A	868,-	204,-	1072,-
Deckel, verzinkt	A	144,-	18,-	162,-
Rollensatz, Polyamid, Tragfähigkeit 1350 kg/Rollensatz	A	192,-	15,-	207,-
Behälterwanne öl- und wasserdicht verschweißt	A	78,-	0,-	78,-
<b>VD 650, feuerverzinkt</b>	A	1130,-	204,-	1334,-
Deckel, verzinkt	A	144,-	18,-	162,-
Rollensatz, Polyamid, Tragfähigkeit 1350 kg/Rollensatz	A	192,-	15,-	207,-
Behälterwanne öl- und wasserdicht verschweißt	A	78,-	0,-	78,-
<b>VD 800, lackiert</b>	A	991,-	204,-	1195,-
Deckel, verzinkt	A	174,-	22,-	196,-
Rollensatz, Polyamid, Tragfähigkeit 1350 kg/Rollensatz	A	192,-	15,-	207,-
Behälterwanne öl- und wasserdicht verschweißt	A	78,-	0,-	78,-
<b>VD 800, feuerverzinkt</b>	A	1346,-	204,-	1550,-
Deckel, verzinkt	A	174,-	22,-	196,-
Rollensatz, Polyamid, Tragfähigkeit 1350 kg/Rollensatz	A	192,-	15,-	207,-
Behälterwanne öl- und wasserdicht verschweißt	A	78,-	0,-	78,-
<b>VD 1000, lackiert</b>	A	1041,-	204,-	1245,-
Deckel, verzinkt	A	174,-	22,-	196,-
Rollensatz, Polyamid, Tragfähigkeit 1350 kg/Rollensatz	A	192,-	15,-	207,-
Behälterwanne öl- und wasserdicht verschweißt	A	121,-	0,-	121,-
<b>VD 1000, feuerverzinkt</b>	A	1469,-	204,-	1673,-
Deckel, verzinkt	A	174,-	22,-	196,-
Rollensatz, Polyamid, Tragfähigkeit 1350 kg/Rollensatz	A	192,-	15,-	207,-

Alle Preise in EURO

Lieferung ab Werk DE-46354 Südlohn / DE-38820 Halberstadt, unverpackt

Frachtkosten für Lieferungen in die Schweiz, unverzollt, zollabgefertigt, exkl. Zollabgaben und Steuern (CPT)

# Preisliste 0726 de-CH

## Stapler-Anbaugeräte



Kippbehälter Typ VD	Kategorie	Preis	Frachtkosten	Preis inkl. Frachtkosten
Behälterwanne öl- und wasserdicht verschweißt	A	121,-	0,-	121,-
Kippbehälter Typ VG	Kategorie	Preis	Frachtkosten	Preis inkl. Frachtkosten
<b>VG 550, lackiert</b>	A	812,-	204,-	1016,-
Deckel, verzinkt	A	144,-	18,-	162,-
Rollensatz, Polyamid, Tragfähigkeit 1350 kg/Rollensatz	A	192,-	15,-	207,-
Behälterwanne öl- und wasserdicht verschweißt	A	78,-	0,-	78,-
<b>VG 550, feuerverzinkt</b>	A	1058,-	204,-	1262,-
Deckel, verzinkt	A	144,-	18,-	162,-
Rollensatz, Polyamid, Tragfähigkeit 1350 kg/Rollensatz	A	192,-	15,-	207,-
Behälterwanne öl- und wasserdicht verschweißt	A	78,-	0,-	78,-
<b>VG 700, lackiert</b>	A	962,-	204,-	1166,-
Deckel, verzinkt	A	144,-	18,-	162,-
Rollensatz, Polyamid, Tragfähigkeit 1350 kg/Rollensatz	A	192,-	15,-	207,-
Behälterwanne öl- und wasserdicht verschweißt	A	78,-	0,-	78,-
<b>VG 700, feuerverzinkt</b>	A	1252,-	204,-	1456,-
Deckel, verzinkt	A	144,-	18,-	162,-
Rollensatz, Polyamid, Tragfähigkeit 1350 kg/Rollensatz	A	192,-	15,-	207,-
Behälterwanne öl- und wasserdicht verschweißt	A	78,-	0,-	78,-
<b>VG 900, lackiert</b>	A	1060,-	204,-	1264,-
Deckel, verzinkt	A	174,-	22,-	196,-
Rollensatz, Polyamid, Tragfähigkeit 1350 kg/Rollensatz	A	192,-	15,-	207,-
Behälterwanne öl- und wasserdicht verschweißt	A	78,-	0,-	78,-
<b>VG 900, feuerverzinkt</b>	A	1502,-	204,-	1706,-
Deckel, verzinkt	A	174,-	22,-	196,-
Rollensatz, Polyamid, Tragfähigkeit 1350 kg/Rollensatz	A	192,-	15,-	207,-
Behälterwanne öl- und wasserdicht verschweißt	A	78,-	0,-	78,-
<b>VG 1100, lackiert</b>	A	1150,-	204,-	1354,-
Deckel, verzinkt	A	174,-	22,-	196,-
Rollensatz, Polyamid, Tragfähigkeit 1350 kg/Rollensatz	A	192,-	15,-	207,-
Behälterwanne öl- und wasserdicht verschweißt	A	121,-	0,-	121,-
<b>VG 1100, feuerverzinkt</b>	A	1561,-	204,-	1765,-
Deckel, verzinkt	A	174,-	22,-	196,-
Rollensatz, Polyamid, Tragfähigkeit 1350 kg/Rollensatz	A	192,-	15,-	207,-
Behälterwanne öl- und wasserdicht verschweißt	A	121,-	0,-	121,-

Alle Preise in EURO

Lieferung ab Werk DE-46354 Südlohn / DE-38820 Halberstadt, unverpackt

Frachtkosten für Lieferungen in die Schweiz, unverzollt, zollabgefertigt, exkl. Zollabgaben und Steuern (CPT)

## Preisliste 0726 de-CH Betriebs-Ausstattung

<b>Batterieladeplatz Typ BL</b>	<b>Kategorie</b>	<b>Preis</b>	<b>Frachtkosten</b>	<b>Preis inkl. Frachtkosten</b>
<b>BL 1, lackiert</b>	A	1422,-	147,-	1569,-
Feuerlöscher	A	204,-	14,-	218,-
Ablagefach für Wasserbehälter	A	64,-	13,-	77,-
<b>BL 2, lackiert</b>	A	1798,-	147,-	1945,-
Feuerlöscher	A	204,-	14,-	218,-
Ablagefach für Wasserbehälter	A	64,-	13,-	77,-
<b>BL 3, lackiert</b>	A	1798,-	147,-	1945,-
Feuerlöscher	A	204,-	14,-	218,-
Ablagefach für Wasserbehälter	A	64,-	13,-	77,-
<b>Fassheberoller Typ FHR</b>	<b>Kategorie</b>	<b>Preis</b>	<b>Frachtkosten</b>	<b>Preis inkl. Frachtkosten</b>
<b>FHR 600 F, lackiert</b>	B	3286,-	288,-	3574,-
<b>FHR 600 F, feuerverzinkt</b>	B	3641,-	288,-	3929,-
<b>FHR 600 G, lackiert</b>	B	2617,-	204,-	2821,-
<b>FHR 600 G, feuerverzinkt</b>	B	2888,-	204,-	3092,-
<b>FHR 600 K, lackiert</b>	B	2617,-	204,-	2821,-
<b>FHR 600 K, feuerverzinkt</b>	B	2888,-	204,-	3092,-
<b>Fasskarre Typ FP-L</b>	<b>Kategorie</b>	<b>Preis</b>	<b>Frachtkosten</b>	<b>Preis inkl. Frachtkosten</b>
<b>FP-L, verzinkt</b>	C	624,-	147,-	771,-
<b>Fasskarre Typ FP-V</b>	<b>Kategorie</b>	<b>Preis</b>	<b>Frachtkosten</b>	<b>Preis inkl. Frachtkosten</b>
<b>FP-V, verzinkt</b>	C	605,-	147,-	752,-
<b>Fass-Rollwagen Typ FRW</b>	<b>Kategorie</b>	<b>Preis</b>	<b>Frachtkosten</b>	<b>Preis inkl. Frachtkosten</b>
<b>FRW-I, feuerverzinkt</b>	A	116,-	37,-	153,-
<b>FRW-II, feuerverzinkt</b>	A	154,-	37,-	191,-
<b>FRW-III, feuerverzinkt</b>	A	207,-	147,-	354,-
<b>Gitterrost-Rollwagen Typ GRW</b>	<b>Kategorie</b>	<b>Preis</b>	<b>Frachtkosten</b>	<b>Preis inkl. Frachtkosten</b>
<b>GRW-I, feuerverzinkt</b>	F	126,-	37,-	163,-
Schiebegriff, feuerverzinkt	F	55,-	10,-	65,-
<b>GRW-II, feuerverzinkt</b>	F	143,-	37,-	180,-
Schiebegriff, feuerverzinkt	F	55,-	10,-	65,-
<b>GRW-III, feuerverzinkt</b>	F	179,-	147,-	326,-
Schiebegriff, feuerverzinkt	F	55,-	10,-	65,-
<b>Gasflaschen-Wandhalterung Typ GWH</b>	<b>Kategorie</b>	<b>Preis</b>	<b>Frachtkosten</b>	<b>Preis inkl. Frachtkosten</b>
<b>GWH 140-I, feuerverzinkt</b>	F	26,-	37,-	63,-
<b>GWH 140-II, feuerverzinkt</b>	F	40,-	37,-	77,-
<b>GWH 140-III, feuerverzinkt</b>	F	59,-	37,-	96,-
<b>GWH 230-I, feuerverzinkt</b>	F	28,-	37,-	65,-
<b>GWH 230-II, feuerverzinkt</b>	F	43,-	37,-	80,-
<b>GWH 230-III, feuerverzinkt</b>	F	65,-	37,-	102,-
<b>GWH 320-I, feuerverzinkt</b>	F	29,-	37,-	66,-
<b>GWH 320-II, feuerverzinkt</b>	F	48,-	37,-	85,-

Alle Preise in EURO

Lieferung ab Werk DE-46354 Südlohn / DE-38820 Halberstadt, unverpackt

Frachtkosten für Lieferungen in die Schweiz, unverzollt, zollabgefertigt, exkl. Zollabgaben und Steuern (CPT)

# Preisliste 0726 de-CH

## Betriebs-Ausstattung



Gasflaschen-Wandhalterung Typ GWH	Kategorie	Preis	Frachtkosten	Preis inkl. Frachtkosten
GWH 320-III, feuerverzinkt	F	72,-	37,-	109,-
Gabelzinken-Heber Typ GZH-A	Kategorie	Preis	Frachtkosten	Preis inkl. Frachtkosten
GZH-A, lackiert	F	114,-	37,-	151,-
Gabelzinken-Heber Typ GZH-B	Kategorie	Preis	Frachtkosten	Preis inkl. Frachtkosten
GZH-B, lackiert	F	114,-	37,-	151,-
Gabelzinken-Palette Typ GZP	Kategorie	Preis	Frachtkosten	Preis inkl. Frachtkosten
GZP 4, feuerverzinkt	A	161,-	147,-	308,-
GZP 8, feuerverzinkt	A	201,-	147,-	348,-
IBC-Restentleerer Typ IR	Kategorie	Preis	Frachtkosten	Preis inkl. Frachtkosten
IR-1, feuerverzinkt	A	596,-	147,-	743,-
IR-2, feuerverzinkt	A	711,-	147,-	858,-
IR-3, feuerverzinkt	A	596,-	147,-	743,-
Kanister-Abfüllhilfe Typ KAH	Kategorie	Preis	Frachtkosten	Preis inkl. Frachtkosten
KAH-5, verzinkt	A	96,-	37,-	133,-
KAH-25, verzinkt	A	109,-	37,-	146,-
KAH-60, verzinkt	A	140,-	37,-	177,-
Kassetten-Blechregal Typ KBR	Kategorie	Preis	Frachtkosten	Preis inkl. Frachtkosten
KBR 1, lackiert	A	5985,-	736,-	6721,-
KBR 2, lackiert	A	6207,-	auf Anfrage	auf Anfrage
KBR 3, lackiert	A	6667,-	auf Anfrage	auf Anfrage
Liftomat Typ L/E	Kategorie	Preis	Frachtkosten	Preis inkl. Frachtkosten
L/E 1300, lackiert	B	4908,-	288,-	5196,-
L/E 1300, feuerverzinkt	B	5578,-	288,-	5866,-
Liftomat Typ L/M	Kategorie	Preis	Frachtkosten	Preis inkl. Frachtkosten
L/M 600, lackiert	B	3553,-	204,-	3757,-
L/M 600, feuerverzinkt	B	4025,-	204,-	4229,-
L/M 1300, lackiert	B	3986,-	288,-	4274,-
L/M 1300, feuerverzinkt	B	4569,-	288,-	4857,-
Lagerbox Typ LBM	Kategorie	Preis	Frachtkosten	Preis inkl. Frachtkosten
LBM 1500, feuerverzinkt	A	2002,-	288,-	2290,-
LBM 3000, feuerverzinkt	A	2747,-	463,-	3210,-
LBM 4500, feuerverzinkt	A	3492,-	463,-	3955,-
LBM 6000, feuerverzinkt	A	4232,-	593,-	4825,-
Mülltonnen-Kippstation Typ MKS	Kategorie	Preis	Frachtkosten	Preis inkl. Frachtkosten
MKS-12V, lackiert	A	3745,-	204,-	3949,-
Ladegerät für elektrohydraulischen 12-V-Antrieb	A	201,-	15,-	216,-
MKS-230V, lackiert	A	3745,-	204,-	3949,-
Mülltonnen-Kippstation Typ MKS-F	Kategorie	Preis	Frachtkosten	Preis inkl. Frachtkosten
MKS-F, lackiert	A	2459,-	204,-	2663,-
Mülltonnen-Kippstation Typ MKS-H	Kategorie	Preis	Frachtkosten	Preis inkl. Frachtkosten
MKS-H, lackiert	A	2459,-	204,-	2663,-

Alle Preise in EURO

Lieferung ab Werk DE-46354 Südlohn / DE-38820 Halberstadt, unverpackt

Frachtkosten für Lieferungen in die Schweiz, unverzollt, zollabgefertigt, exkl. Zollabgaben und Steuern (CPT)

# Preisliste 0726 de-CH

## Betriebs-Ausstattung



Material-Transport-Palette Typ MTP	Kategorie	Preis	Frachtkosten	Preis inkl. Frachtkosten
MTP 2000, feuerverzinkt	A	2196,-	288,-	2484,-
Spanngurt	A	48,-	8,-	56,-
MTP 3000, feuerverzinkt	A	2774,-	351,-	3125,-
Spanngurt	A	48,-	8,-	56,-
Palettenzug Typ PZ	Kategorie	Preis	Frachtkosten	Preis inkl. Frachtkosten
PZ, feuerverzinkt	F	456,-	37,-	493,-
Radmontierer Typ RM	Kategorie	Preis	Frachtkosten	Preis inkl. Frachtkosten
RM, lackiert	F	458,-	37,-	495,-
Umhausung für Müllbehälter Typ SECOMAT	Kategorie	Preis	Frachtkosten	Preis inkl. Frachtkosten
S 120-D, pulverbeschichtet	B	682,-	147,-	829,-
S 120-K, pulverbeschichtet	B	764,-	147,-	911,-
S 240-D, pulverbeschichtet	B	782,-	147,-	929,-
S 240-K, pulverbeschichtet	B	856,-	147,-	1003,-
S1100, pulverbeschichtet	B	791,-	147,-	938,-
S1100-W, pulverbeschichtet	B	1040,-	204,-	1244,-
S1100-WT, pulverbeschichtet	B	1305,-	204,-	1509,-
S1100-WTB, pulverbeschichtet	B	1408,-	204,-	1612,-
S4USE, pulverbeschichtet	C	2656,-	288,-	2944,-
Stahlflaschen-Palette Typ SFP	Kategorie	Preis	Frachtkosten	Preis inkl. Frachtkosten
SFP 4, feuerverzinkt	C	346,-	147,-	493,-
SFP 8, feuerverzinkt	C	460,-	204,-	664,-
Verladestütze Typ VS	Kategorie	Preis	Frachtkosten	Preis inkl. Frachtkosten
VS, lackiert	C	765,-	204,-	969,-

Alle Preise in EURO

Lieferung ab Werk DE-46354 Südlohn / DE-38820 Halberstadt, unverpackt

Frachtkosten für Lieferungen in die Schweiz, unverzollt, zollabgefertigt, exkl. Zollabgaben und Steuern (CPT)

## Preisliste 0726 de-CH Umwelt-Lagertechnik

Auffangwanne Typ SERIE 2000	Kategorie	Preis	Frachtkosten	Preis inkl. Frachtkosten
<b>2000, lackiert</b>	B	250,-	147,-	397,-
<b>2000, feuerverzinkt</b>	B	288,-	147,-	435,-
<b>2002, lackiert</b>	B	285,-	147,-	432,-
<b>2002, feuerverzinkt</b>	B	322,-	147,-	469,-
<b>2008, lackiert</b>	B	250,-	147,-	397,-
<b>2008, feuerverzinkt</b>	B	300,-	147,-	447,-
<b>2010, lackiert</b>	B	301,-	147,-	448,-
Fassauflage FA 60-1, feuerverzinkt	B	109,-	15,-	124,-
Fassauflage FA 60-2, feuerverzinkt	B	118,-	18,-	136,-
Fassauflage FA 60-3, feuerverzinkt	B	138,-	21,-	159,-
Fassauflage FA 200-1, feuerverzinkt	B	118,-	15,-	133,-
Gebinderegal Typ GR-A, verzinkt	B	138,-	37,-	175,-
Gebinderegal Typ GR-B, verzinkt	B	138,-	37,-	175,-
Gebinderegal Typ GR-C, verzinkt	B	138,-	37,-	175,-
<b>2010, feuerverzinkt</b>	B	351,-	147,-	498,-
Fassauflage FA 60-1, feuerverzinkt	B	109,-	15,-	124,-
Fassauflage FA 60-2, feuerverzinkt	B	118,-	18,-	136,-
Fassauflage FA 60-3, feuerverzinkt	B	138,-	21,-	159,-
Fassauflage FA 200-1, feuerverzinkt	B	118,-	15,-	133,-
Gebinderegal Typ GR-A, verzinkt	B	138,-	37,-	175,-
Gebinderegal Typ GR-B, verzinkt	B	138,-	37,-	175,-
Gebinderegal Typ GR-C, verzinkt	B	138,-	37,-	175,-
<b>2016, lackiert</b>	B	262,-	147,-	409,-
<b>2016, feuerverzinkt</b>	B	314,-	147,-	461,-
<b>2018, lackiert</b>	B	315,-	147,-	462,-
Fassauflage FA 60-1, feuerverzinkt	B	109,-	15,-	124,-
Fassauflage FA 60-2, feuerverzinkt	B	118,-	18,-	136,-
Fassauflage FA 60-3, feuerverzinkt	B	138,-	21,-	159,-
Fassauflage FA 200-1, feuerverzinkt	B	118,-	15,-	133,-
Gebinderegal Typ GR-A, verzinkt	B	138,-	37,-	175,-
Gebinderegal Typ GR-B, verzinkt	B	138,-	37,-	175,-
Gebinderegal Typ GR-C, verzinkt	B	138,-	37,-	175,-
<b>2018, feuerverzinkt</b>	B	365,-	147,-	512,-
Fassauflage FA 60-1, feuerverzinkt	B	109,-	15,-	124,-
Fassauflage FA 60-2, feuerverzinkt	B	118,-	18,-	136,-
Fassauflage FA 60-3, feuerverzinkt	B	138,-	21,-	159,-
Fassauflage FA 200-1, feuerverzinkt	B	118,-	15,-	133,-
Gebinderegal Typ GR-A, verzinkt	B	138,-	37,-	175,-
Gebinderegal Typ GR-B, verzinkt	B	138,-	37,-	175,-
Gebinderegal Typ GR-C, verzinkt	B	138,-	37,-	175,-
<b>2026, lackiert</b>	B	262,-	147,-	409,-
<b>2026, feuerverzinkt</b>	B	310,-	147,-	457,-

Alle Preise in EURO

Lieferung ab Werk DE-46354 Südlohn / DE-38820 Halberstadt, unverpackt

Frachtkosten für Lieferungen in die Schweiz, unverzollt, zollabgefertigt, exkl. Zollabgaben und Steuern (CPT)

# Preisliste 0726 de-CH

## Umwelt-Lagertechnik



Auffangwanne Typ SERIE 2000	Kategorie	Preis	Frachtkosten	Preis inkl. Frachtkosten
<b>2028, lackiert</b>	B	366,-	147,-	513,-
Fassauflage FA 60-1, feuerverzinkt	B	109,-	15,-	124,-
Fassauflage FA 60-2, feuerverzinkt	B	118,-	18,-	136,-
Fassauflage FA 60-3, feuerverzinkt	B	138,-	21,-	159,-
Fassauflage FA 200-1, feuerverzinkt	B	118,-	15,-	133,-
Fassauflage FA 200-2, feuerverzinkt	B	138,-	22,-	160,-
Gebinderegal Typ GR-A, verzinkt	B	138,-	37,-	175,-
Gebinderegal Typ GR-B, verzinkt	B	138,-	37,-	175,-
Gebinderegal Typ GR-C, verzinkt	B	138,-	37,-	175,-
<b>2028, feuerverzinkt</b>	B	412,-	147,-	559,-
Fassauflage FA 60-1, feuerverzinkt	B	109,-	15,-	124,-
Fassauflage FA 60-2, feuerverzinkt	B	118,-	18,-	136,-
Fassauflage FA 60-3, feuerverzinkt	B	138,-	21,-	159,-
Fassauflage FA 200-1, feuerverzinkt	B	118,-	15,-	133,-
Fassauflage FA 200-2, feuerverzinkt	B	138,-	22,-	160,-
Gebinderegal Typ GR-A, verzinkt	B	138,-	37,-	175,-
Gebinderegal Typ GR-B, verzinkt	B	138,-	37,-	175,-
Gebinderegal Typ GR-C, verzinkt	B	138,-	37,-	175,-
<b>2030, lackiert</b>	B	275,-	147,-	422,-
<b>2030, feuerverzinkt</b>	B	321,-	147,-	468,-
<b>2032, lackiert</b>	B	378,-	147,-	525,-
Fassauflage FA 60-1, feuerverzinkt	B	109,-	15,-	124,-
Fassauflage FA 60-2, feuerverzinkt	B	118,-	18,-	136,-
Fassauflage FA 60-3, feuerverzinkt	B	138,-	21,-	159,-
Fassauflage FA 200-1, feuerverzinkt	B	118,-	15,-	133,-
Fassauflage FA 200-2, feuerverzinkt	B	138,-	22,-	160,-
Gebinderegal Typ GR-A, verzinkt	B	138,-	37,-	175,-
Gebinderegal Typ GR-B, verzinkt	B	138,-	37,-	175,-
Gebinderegal Typ GR-C, verzinkt	B	138,-	37,-	175,-
<b>2032, feuerverzinkt</b>	B	426,-	147,-	573,-
Fassauflage FA 60-1, feuerverzinkt	B	109,-	15,-	124,-
Fassauflage FA 60-2, feuerverzinkt	B	118,-	18,-	136,-
Fassauflage FA 60-3, feuerverzinkt	B	138,-	21,-	159,-
Fassauflage FA 200-1, feuerverzinkt	B	118,-	15,-	133,-
Fassauflage FA 200-2, feuerverzinkt	B	138,-	22,-	160,-
Gebinderegal Typ GR-A, verzinkt	B	138,-	37,-	175,-
Gebinderegal Typ GR-B, verzinkt	B	138,-	37,-	175,-
Gebinderegal Typ GR-C, verzinkt	B	138,-	37,-	175,-
<b>2040, lackiert</b>	B	351,-	147,-	498,-
<b>2040, feuerverzinkt</b>	B	426,-	147,-	573,-
<b>2042, lackiert</b>	B	455,-	204,-	659,-
Fassauflage FA 60-1, feuerverzinkt	B	109,-	15,-	124,-
Fassauflage FA 60-2, feuerverzinkt	B	118,-	18,-	136,-
Fassauflage FA 60-3, feuerverzinkt	B	138,-	21,-	159,-
Gebinderegal Typ GR-A, verzinkt	B	138,-	37,-	175,-
Gebinderegal Typ GR-B, verzinkt	B	138,-	37,-	175,-
Gebinderegal Typ GR-C, verzinkt	B	138,-	37,-	175,-

Alle Preise in EURO

Lieferung ab Werk DE-46354 Südlohn / DE-38820 Halberstadt, unverpackt

Frachtkosten für Lieferungen in die Schweiz, unverzollt, zollabgefertigt, exkl. Zollabgaben und Steuern (CPT)

# Preisliste 0726 de-CH

## Umwelt-Lagertechnik



Auffangwanne Typ SERIE 2000	Kategorie	Preis	Frachtkosten	Preis inkl. Frachtkosten
<b>2042, feuerverzinkt</b>	B	529,-	204,-	733,-
Fassauflage FA 60-1, feuerverzinkt	B	109,-	15,-	124,-
Fassauflage FA 60-2, feuerverzinkt	B	118,-	18,-	136,-
Fassauflage FA 60-3, feuerverzinkt	B	138,-	21,-	159,-
Gebinderegal Typ GR-A, verzinkt	B	138,-	37,-	175,-
Gebinderegal Typ GR-B, verzinkt	B	138,-	37,-	175,-
Gebinderegal Typ GR-C, verzinkt	B	138,-	37,-	175,-
<b>2048, lackiert</b>	B	271,-	147,-	418,-
<b>2048, feuerverzinkt</b>	B	316,-	147,-	463,-
<b>2050, lackiert</b>	B	369,-	147,-	516,-
Fassauflage FA 60-1, feuerverzinkt	B	109,-	15,-	124,-
Fassauflage FA 60-2, feuerverzinkt	B	118,-	18,-	136,-
Fassauflage FA 60-3, feuerverzinkt	B	138,-	21,-	159,-
Gebinderegal Typ GR-A, verzinkt	B	138,-	37,-	175,-
Gebinderegal Typ GR-B, verzinkt	B	138,-	37,-	175,-
Gebinderegal Typ GR-C, verzinkt	B	138,-	37,-	175,-
<b>2050, feuerverzinkt</b>	B	414,-	147,-	561,-
Fassauflage FA 60-1, feuerverzinkt	B	109,-	15,-	124,-
Fassauflage FA 60-2, feuerverzinkt	B	118,-	18,-	136,-
Fassauflage FA 60-3, feuerverzinkt	B	138,-	21,-	159,-
Gebinderegal Typ GR-A, verzinkt	B	138,-	37,-	175,-
Gebinderegal Typ GR-B, verzinkt	B	138,-	37,-	175,-
Gebinderegal Typ GR-C, verzinkt	B	138,-	37,-	175,-
Auffangwanne Typ SERIE 2000/SW	Kategorie	Preis	Frachtkosten	Preis inkl. Frachtkosten
<b>2002/SW, lackiert</b>	B	427,-	147,-	574,-
<b>2002/SW, feuerverzinkt</b>	B	464,-	147,-	611,-
<b>2018/SW, lackiert</b>	B	468,-	204,-	672,-
Fassauflage FA 60-1, feuerverzinkt	B	109,-	15,-	124,-
Fassauflage FA 60-2, feuerverzinkt	B	118,-	18,-	136,-
Fassauflage FA 60-3, feuerverzinkt	B	138,-	21,-	159,-
Fassauflage FA 200-1, feuerverzinkt	B	118,-	15,-	133,-
Gebinderegal Typ GR-A, verzinkt	B	138,-	37,-	175,-
Gebinderegal Typ GR-B, verzinkt	B	138,-	37,-	175,-
Gebinderegal Typ GR-C, verzinkt	B	138,-	37,-	175,-
<b>2018/SW, feuerverzinkt</b>	B	517,-	204,-	721,-
Fassauflage FA 60-1, feuerverzinkt	B	109,-	15,-	124,-
Fassauflage FA 60-2, feuerverzinkt	B	118,-	18,-	136,-
Fassauflage FA 60-3, feuerverzinkt	B	138,-	21,-	159,-
Fassauflage FA 200-1, feuerverzinkt	B	118,-	15,-	133,-
Gebinderegal Typ GR-A, verzinkt	B	138,-	37,-	175,-
Gebinderegal Typ GR-B, verzinkt	B	138,-	37,-	175,-
Gebinderegal Typ GR-C, verzinkt	B	138,-	37,-	175,-
<b>2032/SW, lackiert</b>	B	552,-	204,-	756,-
Fassauflage FA 60-1, feuerverzinkt	B	109,-	15,-	124,-
Fassauflage FA 60-2, feuerverzinkt	B	118,-	18,-	136,-
Fassauflage FA 60-3, feuerverzinkt	B	138,-	21,-	159,-

Alle Preise in EURO

Lieferung ab Werk DE-46354 Südlohn / DE-38820 Halberstadt, unverpackt

Frachtkosten für Lieferungen in die Schweiz, unverzollt, zollabgefertigt, exkl. Zollabgaben und Steuern (CPT)

# Preisliste 0726 de-CH

## Umwelt-Lagertechnik



<b>Auffangwanne Typ SERIE 2000/SW</b>	<b>Kategorie</b>	<b>Preis</b>	<b>Frachtkosten</b>	<b>Preis inkl. Frachtkosten</b>
Fassauflage FA 200-1, feuerverzinkt	B	118,-	15,-	133,-
Fassauflage FA 200-2, feuerverzinkt	B	138,-	22,-	160,-
Gebinderegal Typ GR-A, verzinkt	B	138,-	37,-	175,-
Gebinderegal Typ GR-B, verzinkt	B	138,-	37,-	175,-
Gebinderegal Typ GR-C, verzinkt	B	138,-	37,-	175,-
<b>2032/SW, feuerverzinkt</b>	B	600,-	204,-	804,-
Fassauflage FA 60-1, feuerverzinkt	B	109,-	15,-	124,-
Fassauflage FA 60-2, feuerverzinkt	B	118,-	18,-	136,-
Fassauflage FA 60-3, feuerverzinkt	B	138,-	21,-	159,-
Fassauflage FA 200-1, feuerverzinkt	B	118,-	15,-	133,-
Fassauflage FA 200-2, feuerverzinkt	B	138,-	22,-	160,-
Gebinderegal Typ GR-A, verzinkt	B	138,-	37,-	175,-
Gebinderegal Typ GR-B, verzinkt	B	138,-	37,-	175,-
Gebinderegal Typ GR-C, verzinkt	B	138,-	37,-	175,-
<b>2042/SW, lackiert</b>	B	685,-	257,-	942,-
Fassauflage FA 60-1, feuerverzinkt	B	109,-	15,-	124,-
Fassauflage FA 60-2, feuerverzinkt	B	118,-	18,-	136,-
Fassauflage FA 60-3, feuerverzinkt	B	138,-	21,-	159,-
Gebinderegal Typ GR-A, verzinkt	B	138,-	37,-	175,-
Gebinderegal Typ GR-B, verzinkt	B	138,-	37,-	175,-
Gebinderegal Typ GR-C, verzinkt	B	138,-	37,-	175,-
<b>2042/SW, feuerverzinkt</b>	B	760,-	257,-	1017,-
Fassauflage FA 60-1, feuerverzinkt	B	109,-	15,-	124,-
Fassauflage FA 60-2, feuerverzinkt	B	118,-	18,-	136,-
Fassauflage FA 60-3, feuerverzinkt	B	138,-	21,-	159,-
Gebinderegal Typ GR-A, verzinkt	B	138,-	37,-	175,-
Gebinderegal Typ GR-B, verzinkt	B	138,-	37,-	175,-
Gebinderegal Typ GR-C, verzinkt	B	138,-	37,-	175,-
<b>Fahrbare Auffangwanne Typ SERIE 2000</b>	<b>Kategorie</b>	<b>Preis</b>	<b>Frachtkosten</b>	<b>Preis inkl. Frachtkosten</b>
<b>2004, lackiert</b>	B	590,-	147,-	737,-
Fasshalterung mit Spanngurt für 1 x 200 Liter Fass	B	48,-	9,-	57,-
<b>2004, feuerverzinkt</b>	B	657,-	147,-	804,-
Fasshalterung mit Spanngurt für 1 x 200 Liter Fass	B	48,-	9,-	57,-
<b>2020, lackiert</b>	B	656,-	147,-	803,-
Fasshalterung mit Spanngurt für 2 x 200 Liter Fässer	B	48,-	9,-	57,-
<b>2020, feuerverzinkt</b>	B	717,-	147,-	864,-
Fasshalterung mit Spanngurt für 2 x 200 Liter Fässer	B	48,-	9,-	57,-
<b>2050 SR, lackiert</b>	B	709,-	147,-	856,-
Fasshalterung mit Spanngurt für 3 x 200 Liter Fässer	B	48,-	9,-	57,-
<b>2050 SR, feuerverzinkt</b>	B	766,-	204,-	970,-
Fasshalterung mit Spanngurt für 3 x 200 Liter Fässer	B	48,-	9,-	57,-
<b>Fassregale mit Auffangwannen Typ SERIE 3000</b>	<b>Kategorie</b>	<b>Preis</b>	<b>Frachtkosten</b>	<b>Preis inkl. Frachtkosten</b>
<b>3000, feuerverzinkt</b>	B	1091,-	204,-	1295,-
Durchschubsicherung	B	48,-	10,-	58,-
Rollenauflage RA 200, feuerverzinkt	B	97,-	10,-	107,-
Gebindeständer Typ GS, feuerverzinkt	B	65,-	10,-	75,-

Alle Preise in EURO

Lieferung ab Werk DE-46354 Südlohn / DE-38820 Halberstadt, unverpackt

Frachtkosten für Lieferungen in die Schweiz, unverzollt, zollabgefertigt, exkl. Zollabgaben und Steuern (CPT)

# Preisliste 0726 de-CH

## Umwelt-Lagertechnik



Fassregale mit Auffangwannen Typ SERIE 3000	Kategorie	Preis	Frachtkosten	Preis inkl. Frachtkosten
Anfahrerschutz	B	75,-	9,-	84,-
<b>3001, feuerverzinkt</b>	B	919,-	204,-	1123,-
Durchschubsicherung	B	48,-	10,-	58,-
Rollenaufgabe RA 200, feuerverzinkt	B	97,-	10,-	107,-
Gebindeständer Typ GS, feuerverzinkt	B	65,-	10,-	75,-
Anfahrerschutz	B	75,-	9,-	84,-
<b>3002, feuerverzinkt</b>	B	1299,-	257,-	1556,-
Durchschubsicherung	B	48,-	10,-	58,-
Rollenaufgabe RA 200, feuerverzinkt	B	97,-	10,-	107,-
Gebindeständer Typ GS, feuerverzinkt	B	65,-	10,-	75,-
Anfahrerschutz	B	75,-	9,-	84,-
<b>3003, feuerverzinkt</b>	B	1101,-	257,-	1358,-
Durchschubsicherung	B	48,-	10,-	58,-
Rollenaufgabe RA 200, feuerverzinkt	B	97,-	10,-	107,-
Gebindeständer Typ GS, feuerverzinkt	B	65,-	10,-	75,-
Anfahrerschutz	B	75,-	9,-	84,-
<b>3004, feuerverzinkt</b>	B	1344,-	204,-	1548,-
Durchschubsicherung	B	48,-	10,-	58,-
Rollenaufgabe RA 60, feuerverzinkt	B	97,-	9,-	106,-
Gebindeständer Typ GS, feuerverzinkt	B	65,-	10,-	75,-
Anfahrerschutz	B	75,-	9,-	84,-
<b>3005, feuerverzinkt</b>	B	1216,-	204,-	1420,-
Durchschubsicherung	B	48,-	10,-	58,-
Rollenaufgabe RA 60, feuerverzinkt	B	97,-	9,-	106,-
Gebindeständer Typ GS, feuerverzinkt	B	65,-	10,-	75,-
Anfahrerschutz	B	75,-	9,-	84,-
<b>3006, feuerverzinkt</b>	B	1697,-	341,-	2038,-
Durchschubsicherung	B	48,-	10,-	58,-
Rollenaufgabe RA 60, feuerverzinkt	B	97,-	9,-	106,-
Gebindeständer Typ GS, feuerverzinkt	B	65,-	10,-	75,-
Anfahrerschutz	B	75,-	9,-	84,-
<b>3007, feuerverzinkt</b>	B	1449,-	257,-	1706,-
Durchschubsicherung	B	48,-	10,-	58,-
Rollenaufgabe RA 60, feuerverzinkt	B	97,-	9,-	106,-
Gebindeständer Typ GS, feuerverzinkt	B	65,-	10,-	75,-
Anfahrerschutz	B	75,-	9,-	84,-
<b>3010, feuerverzinkt</b>	B	1288,-	257,-	1545,-
Durchschubsicherung	B	48,-	10,-	58,-
Rollenaufgabe RA 200, feuerverzinkt	B	97,-	10,-	107,-
Gebindeständer Typ GS, feuerverzinkt	B	65,-	10,-	75,-
Anfahrerschutz	B	75,-	9,-	84,-
<b>3011, feuerverzinkt</b>	B	1071,-	257,-	1328,-
Durchschubsicherung	B	48,-	10,-	58,-
Rollenaufgabe RA 200, feuerverzinkt	B	97,-	10,-	107,-
Gebindeständer Typ GS, feuerverzinkt	B	65,-	10,-	75,-
Anfahrerschutz	B	75,-	9,-	84,-

Alle Preise in EURO

Lieferung ab Werk DE-46354 Südlohn / DE-38820 Halberstadt, unverpackt

Frachtkosten für Lieferungen in die Schweiz, unverzollt, zollabgefertigt, exkl. Zollabgaben und Steuern (CPT)

# Preisliste 0726 de-CH

## Umwelt-Lagertechnik



Kleingebinderegale mit Auffangwannen Typ SERIE 3000	Kategorie	Preis	Frachtkosten	Preis inkl. Frachtkosten
3017-4E, verzinkt	B	478,-	147,-	625,-
3018-4E, verzinkt	B	397,-	147,-	544,-
3019-4E, verzinkt	B	576,-	204,-	780,-
3020-4E, verzinkt	B	493,-	204,-	697,-
3021-4E, verzinkt	B	719,-	204,-	923,-
3022-4E, verzinkt	B	626,-	147,-	773,-
3023-4E, verzinkt	B	1162,-	257,-	1419,-
3024-4E, verzinkt	B	968,-	257,-	1225,-
Stapelgestell Typ AG	Kategorie	Preis	Frachtkosten	Preis inkl. Frachtkosten
AG 60-1, feuerverzinkt	B	112,-	12,-	124,-
AG 60-2, feuerverzinkt	B	117,-	14,-	131,-
AG 60-3, feuerverzinkt	B	126,-	15,-	141,-
Auffangwanne Typ AM	Kategorie	Preis	Frachtkosten	Preis inkl. Frachtkosten
AM-1, lackiert	B	335,-	147,-	482,-
AM-1, feuerverzinkt	B	379,-	147,-	526,-
AM-2, lackiert	B	370,-	147,-	517,-
Fassauflage FA 60-1, feuerverzinkt	B	109,-	15,-	124,-
Fassauflage FA 60-2, feuerverzinkt	B	118,-	18,-	136,-
Fassauflage FA 60-3, feuerverzinkt	B	138,-	21,-	159,-
Fassauflage FA 200-1, feuerverzinkt	B	118,-	15,-	133,-
Gebinderegal Typ GR-A, verzinkt	B	138,-	37,-	175,-
Gebinderegal Typ GR-B, verzinkt	B	138,-	37,-	175,-
Gebinderegal Typ GR-C, verzinkt	B	138,-	37,-	175,-
AM-2, feuerverzinkt	B	427,-	147,-	574,-
Fassauflage FA 60-1, feuerverzinkt	B	109,-	15,-	124,-
Fassauflage FA 60-2, feuerverzinkt	B	118,-	18,-	136,-
Fassauflage FA 60-3, feuerverzinkt	B	138,-	21,-	159,-
Fassauflage FA 200-1, feuerverzinkt	B	118,-	15,-	133,-
Gebinderegal Typ GR-A, verzinkt	B	138,-	37,-	175,-
Gebinderegal Typ GR-B, verzinkt	B	138,-	37,-	175,-
Gebinderegal Typ GR-C, verzinkt	B	138,-	37,-	175,-
AM-4/A, lackiert	B	443,-	147,-	590,-
Fassauflage FA 60-1, feuerverzinkt	B	109,-	15,-	124,-
Fassauflage FA 60-2, feuerverzinkt	B	118,-	18,-	136,-
Fassauflage FA 60-3, feuerverzinkt	B	138,-	21,-	159,-
Fassauflage FA 200-1, feuerverzinkt	B	118,-	15,-	133,-
Fassauflage FA 200-2, feuerverzinkt	B	138,-	22,-	160,-
Gebinderegal Typ GR-A, verzinkt	B	138,-	37,-	175,-
Gebinderegal Typ GR-B, verzinkt	B	138,-	37,-	175,-
Gebinderegal Typ GR-C, verzinkt	B	138,-	37,-	175,-
AM-4/A, feuerverzinkt	B	499,-	204,-	703,-
Fassauflage FA 60-1, feuerverzinkt	B	109,-	15,-	124,-
Fassauflage FA 60-2, feuerverzinkt	B	118,-	18,-	136,-
Fassauflage FA 60-3, feuerverzinkt	B	138,-	21,-	159,-
Fassauflage FA 200-1, feuerverzinkt	B	118,-	15,-	133,-
Fassauflage FA 200-2, feuerverzinkt	B	138,-	22,-	160,-

Alle Preise in EURO

Lieferung ab Werk DE-46354 Südlohn / DE-38820 Halberstadt, unverpackt

Frachtkosten für Lieferungen in die Schweiz, unverzollt, zollabgefertigt, exkl. Zollabgaben und Steuern (CPT)

# Preisliste 0726 de-CH

## Umwelt-Lagertechnik



Auffangwanne Typ AM	Kategorie	Preis	Frachtkosten	Preis inkl. Frachtkosten
Gebinderegal Typ GR-A, verzinkt	B	138,-	37,-	175,-
Gebinderegal Typ GR-B, verzinkt	B	138,-	37,-	175,-
Gebinderegal Typ GR-C, verzinkt	B	138,-	37,-	175,-
<b>AM-4/B, lackiert</b>	B	532,-	204,-	736,-
Fassauflage FA 60-1, feuerverzinkt	B	109,-	15,-	124,-
Fassauflage FA 60-2, feuerverzinkt	B	118,-	18,-	136,-
Fassauflage FA 60-3, feuerverzinkt	B	138,-	21,-	159,-
Gebinderegal Typ GR-A, verzinkt	B	138,-	37,-	175,-
Gebinderegal Typ GR-B, verzinkt	B	138,-	37,-	175,-
Gebinderegal Typ GR-C, verzinkt	B	138,-	37,-	175,-
<b>AM-4/B, feuerverzinkt</b>	B	624,-	204,-	828,-
Fassauflage FA 60-1, feuerverzinkt	B	109,-	15,-	124,-
Fassauflage FA 60-2, feuerverzinkt	B	118,-	18,-	136,-
Fassauflage FA 60-3, feuerverzinkt	B	138,-	21,-	159,-
Gebinderegal Typ GR-A, verzinkt	B	138,-	37,-	175,-
Gebinderegal Typ GR-B, verzinkt	B	138,-	37,-	175,-
Gebinderegal Typ GR-C, verzinkt	B	138,-	37,-	175,-

Auffangwanne Typ AO	Kategorie	Preis	Frachtkosten	Preis inkl. Frachtkosten
<b>AO-1, lackiert</b>	B	292,-	147,-	439,-
<b>AO-1, feuerverzinkt</b>	B	337,-	147,-	484,-
<b>AO-2, lackiert</b>	B	310,-	147,-	457,-
<b>AO-2, feuerverzinkt</b>	B	367,-	147,-	514,-
<b>AO-4/A, lackiert</b>	B	322,-	147,-	469,-
<b>AO-4/A, feuerverzinkt</b>	B	378,-	147,-	525,-
<b>AO-4/B, lackiert</b>	B	412,-	147,-	559,-
<b>AO-4/B, feuerverzinkt</b>	B	500,-	147,-	647,-

Auffangwanne Typ AW	Kategorie	Preis	Frachtkosten	Preis inkl. Frachtkosten
<b>AW 450, lackiert</b>	B	641,-	204,-	845,-
<b>AW 450, feuerverzinkt</b>	B	795,-	204,-	999,-
<b>AW 800, lackiert</b>	B	667,-	204,-	871,-
<b>AW 800, feuerverzinkt</b>	B	831,-	204,-	1035,-
<b>AW 1000, lackiert</b>	B	672,-	204,-	876,-
<b>AW 1000, feuerverzinkt</b>	B	838,-	204,-	1042,-
<b>AW 1000-2, lackiert</b>	B	861,-	341,-	1202,-
<b>AW 1000-2, feuerverzinkt</b>	B	966,-	341,-	1307,-
<b>AW 1000-3, lackiert</b>	B	1524,-	341,-	1865,-
<b>AW 1000-3, feuerverzinkt</b>	B	1641,-	404,-	2045,-
<b>AW 1000-10F, lackiert</b>	B	1032,-	341,-	1373,-
<b>AW 1000-10F, feuerverzinkt</b>	B	1195,-	341,-	1536,-

Auffangwanne Typ AW/SW	Kategorie	Preis	Frachtkosten	Preis inkl. Frachtkosten
<b>AW 450/SW, lackiert</b>	B	844,-	204,-	1048,-
<b>AW 450/SW, feuerverzinkt</b>	B	998,-	288,-	1286,-
<b>AW 800/SW, lackiert</b>	B	869,-	288,-	1157,-
<b>AW 800/SW, feuerverzinkt</b>	B	1032,-	288,-	1320,-
<b>AW 1000/SW, lackiert</b>	B	874,-	288,-	1162,-
<b>AW 1000/SW, feuerverzinkt</b>	B	1042,-	288,-	1330,-

Alle Preise in EURO

Lieferung ab Werk DE-46354 Südlohn / DE-38820 Halberstadt, unverpackt

Frachtkosten für Lieferungen in die Schweiz, unverzollt, zollabgefertigt, exkl. Zollabgaben und Steuern (CPT)

# Preisliste 0726 de-CH

## Umwelt-Lagertechnik



Auffangwanne Typ AW/SW	Kategorie	Preis	Frachtkosten	Preis inkl. Frachtkosten
AW 1000-2/SW, lackiert	B	1091,-	341,-	1432,-
AW 1000-2/SW, feuerverzinkt	B	1196,-	404,-	1600,-
AW 1000-3/SW, lackiert	B	1787,-	auf Anfrage	auf Anfrage
AW 1000-3/SW, feuerverzinkt	B	2121,-	auf Anfrage	auf Anfrage
AW 1000-10F/SW, lackiert	B	1387,-	404,-	1791,-
AW 1000-10F/SW, feuerverzinkt	B	1548,-	404,-	1952,-
<b>Fahrbare Auffangwanne AW 60-1 SR</b>	<b>Kategorie</b>	<b>Preis</b>	<b>Frachtkosten</b>	<b>Preis inkl. Frachtkosten</b>
AW 60-1 SR, lackiert	B	325,-	147,-	472,-
Fasshalterung mit Spanngurt für 2 x 60 Liter Fässer	B	45,-	8,-	53,-
AW 60-1 SR, feuerverzinkt	B	345,-	147,-	492,-
Fasshalterung mit Spanngurt für 2 x 60 Liter Fässer	B	45,-	8,-	53,-
<b>Fahrbare Auffangwanne AW 60-1 SRF</b>	<b>Kategorie</b>	<b>Preis</b>	<b>Frachtkosten</b>	<b>Preis inkl. Frachtkosten</b>
AW 60-1 SRF, lackiert	B	429,-	147,-	576,-
AW 60-1 SRF, feuerverzinkt	B	451,-	147,-	598,-
<b>Auffangwanne Typ AW 60</b>	<b>Kategorie</b>	<b>Preis</b>	<b>Frachtkosten</b>	<b>Preis inkl. Frachtkosten</b>
AW 60-1, lackiert	B	176,-	37,-	213,-
Gitterrost GR 60-1, feuerverzinkt	B	23,-	8,-	31,-
Fassauflage FA 60-A, verzinkt	B	25,-	8,-	33,-
Rollenauflage RA 60-A, feuerverzinkt	B	97,-	9,-	106,-
<b>AG 60-1, feuerverzinkt</b>	B	112,-	12,-	124,-
Auflageblech Typ AB, verzinkt	B	19,-	8,-	27,-
Rollensatz, Polyamid, Tragfähigkeit 375 kg/Rollensatz	B	86,-	15,-	101,-
<b>AW 60-1, feuerverzinkt</b>	B	189,-	37,-	226,-
Gitterrost GR 60-1, feuerverzinkt	B	23,-	8,-	31,-
Fassauflage FA 60-A, verzinkt	B	25,-	8,-	33,-
Rollenauflage RA 60-A, feuerverzinkt	B	97,-	9,-	106,-
<b>AG 60-1, feuerverzinkt</b>	B	112,-	12,-	124,-
Auflageblech Typ AB, verzinkt	B	19,-	8,-	27,-
Rollensatz, Polyamid, Tragfähigkeit 375 kg/Rollensatz	B	86,-	15,-	101,-
<b>AW 60-2, lackiert</b>	B	177,-	147,-	324,-
Gitterrost GR 60-2, feuerverzinkt	B	27,-	12,-	39,-
Fassauflage FA 60-A, verzinkt	B	25,-	8,-	33,-
Rollenauflage RA 60-A, feuerverzinkt	B	97,-	9,-	106,-
<b>AG 60-2, feuerverzinkt</b>	B	117,-	14,-	131,-
Auflageblech Typ AB, verzinkt	B	19,-	8,-	27,-
Rollensatz, Polyamid, Tragfähigkeit 375 kg/Rollensatz	B	86,-	15,-	101,-
<b>AW 60-2, feuerverzinkt</b>	B	195,-	147,-	342,-
Gitterrost GR 60-2, feuerverzinkt	B	27,-	12,-	39,-
Fassauflage FA 60-A, verzinkt	B	25,-	8,-	33,-
Rollenauflage RA 60-A, feuerverzinkt	B	97,-	9,-	106,-
<b>AG 60-2, feuerverzinkt</b>	B	117,-	14,-	131,-
Auflageblech Typ AB, verzinkt	B	19,-	8,-	27,-
Rollensatz, Polyamid, Tragfähigkeit 375 kg/Rollensatz	B	86,-	15,-	101,-
<b>AW 60-3, lackiert</b>	B	193,-	147,-	340,-
Gitterrost GR 60-3, feuerverzinkt	B	40,-	14,-	54,-
Fassauflage FA 60-A, verzinkt	B	25,-	8,-	33,-

Alle Preise in EURO

Lieferung ab Werk DE-46354 Südlohn / DE-38820 Halberstadt, unverpackt

Frachtkosten für Lieferungen in die Schweiz, unverzollt, zollabgefertigt, exkl. Zollabgaben und Steuern (CPT)

# Preisliste 0726 de-CH

## Umwelt-Lagertechnik



Auffangwanne Typ AW 60	Kategorie	Preis	Frachtkosten	Preis inkl. Frachtkosten
Rollenauflage RA 60-A, feuerverzinkt	B	97,-	9,-	106,-
<b>AG 60-3, feuerverzinkt</b>	B	126,-	15,-	141,-
Auflageblech Typ AB, verzinkt	B	19,-	8,-	27,-
Rollensatz, Polyamid, Tragfähigkeit 375 kg/Rollensatz	B	86,-	15,-	101,-
<b>AW 60-3, feuerverzinkt</b>	B	217,-	147,-	364,-
Gitterrost GR 60-3, feuerverzinkt	B	40,-	14,-	54,-
Fassauflage FA 60-A, verzinkt	B	25,-	8,-	33,-
Rollenauflage RA 60-A, feuerverzinkt	B	97,-	9,-	106,-
<b>AG 60-3, feuerverzinkt</b>	B	126,-	15,-	141,-
Auflageblech Typ AB, verzinkt	B	19,-	8,-	27,-
Rollensatz, Polyamid, Tragfähigkeit 375 kg/Rollensatz	B	86,-	15,-	101,-
Auffangwanne Typ AW 60/M	Kategorie	Preis	Frachtkosten	Preis inkl. Frachtkosten
<b>AW 60-1/M, lackiert</b>	B	196,-	147,-	343,-
Fassauflage FA 60-A, verzinkt	B	25,-	8,-	33,-
Rollenauflage RA 60-A, feuerverzinkt	B	97,-	9,-	106,-
<b>AG 60-1, feuerverzinkt</b>	B	112,-	12,-	124,-
Auflageblech Typ AB, verzinkt	B	19,-	8,-	27,-
Rollensatz, Polyamid, Tragfähigkeit 375 kg/Rollensatz	B	86,-	15,-	101,-
<b>AW 60-1/M, feuerverzinkt</b>	B	211,-	147,-	358,-
Fassauflage FA 60-A, verzinkt	B	25,-	8,-	33,-
Rollenauflage RA 60-A, feuerverzinkt	B	97,-	9,-	106,-
<b>AG 60-1, feuerverzinkt</b>	B	112,-	12,-	124,-
Auflageblech Typ AB, verzinkt	B	19,-	8,-	27,-
Rollensatz, Polyamid, Tragfähigkeit 375 kg/Rollensatz	B	86,-	15,-	101,-
<b>AW 60-2/M, lackiert</b>	B	203,-	147,-	350,-
Fassauflage FA 60-A, verzinkt	B	25,-	8,-	33,-
Fassauflage FA 60-2, feuerverzinkt	B	118,-	18,-	136,-
Rollenauflage RA 60-A, feuerverzinkt	B	97,-	9,-	106,-
<b>AG 60-2, feuerverzinkt</b>	B	117,-	14,-	131,-
Auflageblech Typ AB, verzinkt	B	19,-	8,-	27,-
Rollensatz, Polyamid, Tragfähigkeit 375 kg/Rollensatz	B	86,-	15,-	101,-
<b>AW 60-2/M, feuerverzinkt</b>	B	221,-	147,-	368,-
Fassauflage FA 60-A, verzinkt	B	25,-	8,-	33,-
Fassauflage FA 60-2, feuerverzinkt	B	118,-	18,-	136,-
Rollenauflage RA 60-A, feuerverzinkt	B	97,-	9,-	106,-
<b>AG 60-2, feuerverzinkt</b>	B	117,-	14,-	131,-
Auflageblech Typ AB, verzinkt	B	19,-	8,-	27,-
Rollensatz, Polyamid, Tragfähigkeit 375 kg/Rollensatz	B	86,-	15,-	101,-
<b>AW 60-3/M, lackiert</b>	B	232,-	147,-	379,-
Fassauflage FA 60-A, verzinkt	B	25,-	8,-	33,-
Fassauflage FA 60-2, feuerverzinkt	B	118,-	18,-	136,-
Fassauflage FA 60-3, feuerverzinkt	B	138,-	21,-	159,-
Rollenauflage RA 60-A, feuerverzinkt	B	97,-	9,-	106,-
<b>AG 60-3, feuerverzinkt</b>	B	126,-	15,-	141,-
Auflageblech Typ AB, verzinkt	B	19,-	8,-	27,-
Rollensatz, Polyamid, Tragfähigkeit 375 kg/Rollensatz	B	86,-	15,-	101,-

Alle Preise in EURO

Lieferung ab Werk DE-46354 Südlohn / DE-38820 Halberstadt, unverpackt

Frachtkosten für Lieferungen in die Schweiz, unverzollt, zollabgefertigt, exkl. Zollabgaben und Steuern (CPT)

# Preisliste 0726 de-CH

## Umwelt-Lagertechnik



Auffangwanne Typ AW 60/M	Kategorie	Preis	Frachtkosten	Preis inkl. Frachtkosten
<b>AW 60-3/M, feuerverzinkt</b>	B	254,-	147,-	401,-
Fassauflage FA 60-A, verzinkt	B	25,-	8,-	33,-
Fassauflage FA 60-2, feuerverzinkt	B	118,-	18,-	136,-
Fassauflage FA 60-3, feuerverzinkt	B	138,-	21,-	159,-
Rollenaufflage RA 60-A, feuerverzinkt	B	97,-	9,-	106,-
<b>AG 60-3, feuerverzinkt</b>	B	126,-	15,-	141,-
Auflageblech Typ AB, verzinkt	B	19,-	8,-	27,-
Rollensatz, Polyamid, Tragfähigkeit 375 kg/Rollensatz	B	86,-	15,-	101,-
Auffangwanne Typ AW/PE	Kategorie	Preis	Frachtkosten	Preis inkl. Frachtkosten
<b>AW-1/PE, lackiert</b>	B	658,-	147,-	805,-
<b>AW-1/PE, feuerverzinkt</b>	B	688,-	147,-	835,-
<b>AW-2/PE, lackiert</b>	B	721,-	147,-	868,-
Fassauflage FA 60-1, feuerverzinkt	B	109,-	15,-	124,-
Fassauflage FA 60-2, feuerverzinkt	B	118,-	18,-	136,-
Fassauflage FA 60-3, feuerverzinkt	B	138,-	21,-	159,-
Fassauflage FA 200-1, feuerverzinkt	B	118,-	15,-	133,-
Gebinderegal Typ GR-A, verzinkt	B	138,-	37,-	175,-
Gebinderegal Typ GR-B, verzinkt	B	138,-	37,-	175,-
Gebinderegal Typ GR-C, verzinkt	B	138,-	37,-	175,-
<b>AW-2/PE, feuerverzinkt</b>	B	757,-	147,-	904,-
Fassauflage FA 60-1, feuerverzinkt	B	109,-	15,-	124,-
Fassauflage FA 60-2, feuerverzinkt	B	118,-	18,-	136,-
Fassauflage FA 60-3, feuerverzinkt	B	138,-	21,-	159,-
Fassauflage FA 200-1, feuerverzinkt	B	118,-	15,-	133,-
Gebinderegal Typ GR-A, verzinkt	B	138,-	37,-	175,-
Gebinderegal Typ GR-B, verzinkt	B	138,-	37,-	175,-
Gebinderegal Typ GR-C, verzinkt	B	138,-	37,-	175,-
<b>AW-4/A/PE, lackiert</b>	B	818,-	204,-	1022,-
Fassauflage FA 60-1, feuerverzinkt	B	109,-	15,-	124,-
Fassauflage FA 60-2, feuerverzinkt	B	118,-	18,-	136,-
Fassauflage FA 60-3, feuerverzinkt	B	138,-	21,-	159,-
Fassauflage FA 200-1, feuerverzinkt	B	118,-	15,-	133,-
Fassauflage FA 200-2, feuerverzinkt	B	138,-	22,-	160,-
Gebinderegal Typ GR-A, verzinkt	B	138,-	37,-	175,-
Gebinderegal Typ GR-B, verzinkt	B	138,-	37,-	175,-
Gebinderegal Typ GR-C, verzinkt	B	138,-	37,-	175,-
<b>AW-4/A/PE, feuerverzinkt</b>	B	859,-	204,-	1063,-
Fassauflage FA 60-1, feuerverzinkt	B	109,-	15,-	124,-
Fassauflage FA 60-2, feuerverzinkt	B	118,-	18,-	136,-
Fassauflage FA 60-3, feuerverzinkt	B	138,-	21,-	159,-
Fassauflage FA 200-1, feuerverzinkt	B	118,-	15,-	133,-
Fassauflage FA 200-2, feuerverzinkt	B	138,-	22,-	160,-
Gebinderegal Typ GR-A, verzinkt	B	138,-	37,-	175,-
Gebinderegal Typ GR-B, verzinkt	B	138,-	37,-	175,-
Gebinderegal Typ GR-C, verzinkt	B	138,-	37,-	175,-
<b>AW-4/B/PE, lackiert</b>	B	1021,-	257,-	1278,-

Alle Preise in EURO

Lieferung ab Werk DE-46354 Südlohn / DE-38820 Halberstadt, unverpackt

Frachtkosten für Lieferungen in die Schweiz, unverzollt, zollabgefertigt, exkl. Zollabgaben und Steuern (CPT)

# Preisliste 0726 de-CH

## Umwelt-Lagertechnik



Auffangwanne Typ AW/PE	Kategorie	Preis	Frachtkosten	Preis inkl. Frachtkosten
Fassauflage FA 60-1, feuerverzinkt	B	109,-	15,-	124,-
Fassauflage FA 60-2, feuerverzinkt	B	118,-	18,-	136,-
Fassauflage FA 60-3, feuerverzinkt	B	138,-	21,-	159,-
Gebinderegal Typ GR-A, verzinkt	B	138,-	37,-	175,-
Gebinderegal Typ GR-B, verzinkt	B	138,-	37,-	175,-
Gebinderegal Typ GR-C, verzinkt	B	138,-	37,-	175,-
<b>AW-4/B/PE, feuerverzinkt</b>	B	1096,-	257,-	1353,-
Fassauflage FA 60-1, feuerverzinkt	B	109,-	15,-	124,-
Fassauflage FA 60-2, feuerverzinkt	B	118,-	18,-	136,-
Fassauflage FA 60-3, feuerverzinkt	B	138,-	21,-	159,-
Gebinderegal Typ GR-A, verzinkt	B	138,-	37,-	175,-
Gebinderegal Typ GR-B, verzinkt	B	138,-	37,-	175,-
Gebinderegal Typ GR-C, verzinkt	B	138,-	37,-	175,-
<b>AW 1000/PE, lackiert</b>	B	1386,-	288,-	1674,-
<b>AW 1000/PE, feuerverzinkt</b>	B	1575,-	288,-	1863,-
<b>AW 1000-2/PE, lackiert</b>	B	1700,-	341,-	2041,-
<b>AW 1000-2/PE, feuerverzinkt</b>	B	1818,-	341,-	2159,-
Auffangwannen AW 8-12	Kategorie	Preis	Frachtkosten	Preis inkl. Frachtkosten
AW-8, lackiert	B	732,-	257,-	989,-
AW-8, feuerverzinkt	B	815,-	341,-	1156,-
AW-10, lackiert	B	904,-	341,-	1245,-
AW-10, feuerverzinkt	B	1239,-	341,-	1580,-
AW-12, lackiert	B	1035,-	341,-	1376,-
AW-12, feuerverzinkt	B	1431,-	341,-	1772,-
Auffangwanne Typ AWA	Kategorie	Preis	Frachtkosten	Preis inkl. Frachtkosten
AWA 1000, lackiert	B	864,-	204,-	1068,-
AWA 1000, feuerverzinkt	B	1045,-	288,-	1333,-
AWA 1000-2, lackiert	B	1239,-	341,-	1580,-
AWA 1000-2, feuerverzinkt	B	1374,-	353,-	1727,-
AWA 1000-3, lackiert	B	2254,-	404,-	2658,-
AWA 1000-3, feuerverzinkt	B	2385,-	516,-	2901,-
AWA 21, lackiert	B	1048,-	312,-	1360,-
AWA 21, feuerverzinkt	B	1182,-	312,-	1494,-
AWA 31, lackiert	B	1956,-	404,-	2360,-
AWA 31, feuerverzinkt	B	2077,-	404,-	2481,-
AWA 32, lackiert	B	2127,-	404,-	2531,-
AWA 32, feuerverzinkt	B	2250,-	404,-	2654,-
Auffangwanne Typ AWA/SW	Kategorie	Preis	Frachtkosten	Preis inkl. Frachtkosten
AWA 1000/SW, lackiert	B	1064,-	288,-	1352,-
AWA 1000/SW, feuerverzinkt	B	1246,-	288,-	1534,-
AWA 1000-2/SW, lackiert	B	1472,-	404,-	1876,-
AWA 1000-2/SW, feuerverzinkt	B	1605,-	404,-	2009,-
AWA 1000-3/SW, lackiert	B	2518,-	auf Anfrage	auf Anfrage
AWA 1000-3/SW, feuerverzinkt	B	2648,-	auf Anfrage	auf Anfrage
AWA 21/SW, lackiert	B	1278,-	404,-	1682,-
AWA 21/SW, feuerverzinkt	B	1413,-	404,-	1817,-

Alle Preise in EURO

Lieferung ab Werk DE-46354 Südlohn / DE-38820 Halberstadt, unverpackt

Frachtkosten für Lieferungen in die Schweiz, unverzollt, zollabgefertigt, exkl. Zollabgaben und Steuern (CPT)

# Preisliste 0726 de-CH

## Umwelt-Lagertechnik



<b>Auffangwanne Typ AWA/SW</b>	<b>Kategorie</b>	<b>Preis</b>	<b>Frachtkosten</b>	<b>Preis inkl. Frachtkosten</b>
AWA 31/SW, lackiert	B	2217,-	auf Anfrage	auf Anfrage
AWA 31/SW, feuerverzinkt	B	2339,-	auf Anfrage	auf Anfrage
AWA 32/SW, lackiert	B	2388,-	auf Anfrage	auf Anfrage
AWA 32/SW, feuerverzinkt	B	2512,-	auf Anfrage	auf Anfrage
<b>Auffangwanne Typ AW-F</b>	<b>Kategorie</b>	<b>Preis</b>	<b>Frachtkosten</b>	<b>Preis inkl. Frachtkosten</b>
<b>AW-F 1, lackiert</b>	B	657,-	147,-	804,-
Fasshalterung mit Spanngurt für 1 x 200 Liter Fass	B	48,-	9,-	57,-
<b>AW-F 1, feuerverzinkt</b>	B	780,-	147,-	927,-
Fasshalterung mit Spanngurt für 1 x 200 Liter Fass	B	48,-	9,-	57,-
<b>AW-F 2, lackiert</b>	B	688,-	147,-	835,-
Fasshalterung mit Spanngurt für 2 x 200 Liter Fässer	B	48,-	9,-	57,-
<b>AW-F 2, feuerverzinkt</b>	B	842,-	147,-	989,-
Fasshalterung mit Spanngurt für 2 x 200 Liter Fässer	B	48,-	9,-	57,-
<b>Bodenschutzwanne Typ BSW</b>	<b>Kategorie</b>	<b>Preis</b>	<b>Frachtkosten</b>	<b>Preis inkl. Frachtkosten</b>
<b>BSW 21, verzinkt</b>	B	449,-	204,-	653,-
Auffahrrampe AR 21, verzinkt	B	166,-	22,-	188,-
Auffahrecke AE 24, verzinkt	B	130,-	10,-	140,-
Kreuzverbinder KV 24, verzinkt	B	20,-	8,-	28,-
Wannenverbinder WV 21, verzinkt	B	22,-	8,-	30,-
<b>BSW 22, verzinkt</b>	B	590,-	204,-	794,-
Auffahrrampe AR 21, verzinkt	B	166,-	22,-	188,-
Auffahrrampe AR 22, verzinkt	B	211,-	32,-	243,-
Auffahrecke AE 24, verzinkt	B	130,-	10,-	140,-
Kreuzverbinder KV 24, verzinkt	B	20,-	8,-	28,-
Wannenverbinder WV 21, verzinkt	B	22,-	8,-	30,-
Wannenverbinder WV 22, verzinkt	B	24,-	8,-	32,-
<b>BSW 23, verzinkt</b>	B	764,-	312,-	1076,-
Auffahrrampe AR 23, verzinkt	B	300,-	200,-	500,-
Auffahrrampe AR 21, verzinkt	B	166,-	22,-	188,-
Auffahrecke AE 24, verzinkt	B	130,-	10,-	140,-
Kreuzverbinder KV 24, verzinkt	B	20,-	8,-	28,-
Wannenverbinder WV 21, verzinkt	B	22,-	8,-	30,-
Wannenverbinder WV 23, verzinkt	B	37,-	9,-	46,-
<b>BSW 24, verzinkt</b>	B	1341,-	353,-	1694,-
Auffahrrampe AR 23, verzinkt	B	300,-	200,-	500,-
Auffahrrampe AR 22, verzinkt	B	211,-	32,-	243,-
Auffahrecke AE 24, verzinkt	B	130,-	10,-	140,-
Kreuzverbinder KV 24, verzinkt	B	20,-	8,-	28,-
Wannenverbinder WV 22, verzinkt	B	24,-	8,-	32,-
Wannenverbinder WV 23, verzinkt	B	37,-	9,-	46,-
<b>BSW 121, verzinkt</b>	B	199,-	37,-	236,-
Auffahrrampe AR 121, verzinkt	B	163,-	22,-	185,-
Kreuzverbinder KV 24, verzinkt	B	20,-	8,-	28,-
Wannenverbinder WV 121, verzinkt	B	21,-	9,-	30,-
<b>BSW 122, verzinkt</b>	B	243,-	147,-	390,-
Auffahrrampe AR 121, verzinkt	B	163,-	22,-	185,-

Alle Preise in EURO

Lieferung ab Werk DE-46354 Südlohn / DE-38820 Halberstadt, unverpackt

Frachtkosten für Lieferungen in die Schweiz, unverzollt, zollabgefertigt, exkl. Zollabgaben und Steuern (CPT)

# Preisliste 0726 de-CH

## Umwelt-Lagertechnik



<b>Bodenschutzwanne Typ BSW</b>	<b>Kategorie</b>	<b>Preis</b>	<b>Frachtkosten</b>	<b>Preis inkl. Frachtkosten</b>
Auffahrrampe AR 122, verzinkt	B	275,-	36,-	311,-
Auffahrecke AE 124, verzinkt	B	261,-	21,-	282,-
Kreuzverbinder KV 24, verzinkt	B	20,-	8,-	28,-
Wannenverbinder WV 121, verzinkt	B	21,-	9,-	30,-
Wannenverbinder WV 122, verzinkt	B	26,-	9,-	35,-
<b>BSW 123, verzinkt</b>	B	339,-	147,-	486,-
Auffahrrampe AR 122, verzinkt	B	275,-	36,-	311,-
Auffahrecke AE 124, verzinkt	B	261,-	21,-	282,-
Kreuzverbinder KV 24, verzinkt	B	20,-	8,-	28,-
Wannenverbinder WV 122, verzinkt	B	26,-	9,-	35,-
<b>BSW 124, verzinkt</b>	B	553,-	204,-	757,-
Auffahrrampe AR 122, verzinkt	B	275,-	36,-	311,-
Auffahrrampe AR 123, verzinkt	B	338,-	204,-	542,-
Auffahrecke AE 124, verzinkt	B	261,-	21,-	282,-
Kreuzverbinder KV 24, verzinkt	B	20,-	8,-	28,-
Wannenverbinder WV 122, verzinkt	B	26,-	9,-	35,-
Wannenverbinder WV 123, verzinkt	B	36,-	9,-	45,-
<b>BSW 125, verzinkt</b>	B	426,-	257,-	683,-
Auffahrrampe AR 121, verzinkt	B	163,-	22,-	185,-
Auffahrrampe AR 124, verzinkt	B	392,-	257,-	649,-
Auffahrecke AE 124, verzinkt	B	261,-	21,-	282,-
Kreuzverbinder KV 24, verzinkt	B	20,-	8,-	28,-
Wannenverbinder WV 121, verzinkt	B	21,-	9,-	30,-
Wannenverbinder WV 124, verzinkt	B	49,-	9,-	58,-
<b>BSW 126, verzinkt</b>	B	668,-	341,-	1009,-
Auffahrrampe AR 122, verzinkt	B	275,-	36,-	311,-
Auffahrrampe AR 124, verzinkt	B	392,-	257,-	649,-
Auffahrecke AE 124, verzinkt	B	261,-	21,-	282,-
Kreuzverbinder KV 24, verzinkt	B	20,-	8,-	28,-
Wannenverbinder WV 122, verzinkt	B	26,-	9,-	35,-
Wannenverbinder WV 124, verzinkt	B	49,-	9,-	58,-
<b>PE-Bodenschutzwanne Typ BWP-PE</b>	<b>Kategorie</b>	<b>Preis</b>	<b>Frachtkosten</b>	<b>Preis inkl. Frachtkosten</b>
<b>BWP-PE 150, aus robustem Polyethylen</b>	B	316,-	147,-	463,-
Rampe Typ BWR, aus robustem Polyethylen, Ausführung in schwarz	B	222,-	12,-	234,-
Wannenverbinder BWV 2, Edelstahl 1.4301	B	29,-	9,-	38,-
<b>BWP-PE 300, aus robustem Polyethylen</b>	B	641,-	147,-	788,-
Rampe Typ BWR, aus robustem Polyethylen, Ausführung in schwarz	B	222,-	12,-	234,-
Wannenverbinder BWV 4, Edelstahl 1.4301	B	38,-	10,-	48,-
<b>PE-Bodenschutzwanne Typ BWPS-PE</b>	<b>Kategorie</b>	<b>Preis</b>	<b>Frachtkosten</b>	<b>Preis inkl. Frachtkosten</b>
<b>BWPS-PE 300, aus robustem Polyethylen</b>	B	786,-	200,-	986,-
Rampe Typ BWR, aus robustem Polyethylen, Ausführung in schwarz	B	222,-	12,-	234,-
Wannenverbinder BWV 2, Edelstahl 1.4301	B	29,-	9,-	38,-
<b>Regalcontainer Typ CEH</b>	<b>Kategorie</b>	<b>Preis</b>	<b>Frachtkosten</b>	<b>Preis inkl. Frachtkosten</b>
<b>CEH 29-2, lackiert</b>	C	9142,-	auf Anfrage	auf Anfrage
<b>CEH 29-2 IBC, lackiert</b>	C	10076,-	auf Anfrage	auf Anfrage
<b>CEH 36-2 IBC, lackiert</b>	C	11727,-	auf Anfrage	auf Anfrage

Alle Preise in EURO

Lieferung ab Werk DE-46354 Südlohn / DE-38820 Halberstadt, unverpackt

Frachtkosten für Lieferungen in die Schweiz, unverzollt, zollabgefertigt, exkl. Zollabgaben und Steuern (CPT)

# Preisliste 0726 de-CH

## Umwelt-Lagertechnik



Regalcontainer Typ CEH	Kategorie	Preis	Frachtkosten	Preis inkl. Frachtkosten
CEH 38-2, lackiert	C	11719,-	auf Anfrage	auf Anfrage
CEH 59-2, lackiert	C	17352,-	auf Anfrage	auf Anfrage
CEH 59-2 IBC, lackiert	C	18629,-	auf Anfrage	auf Anfrage
CEH 75-2 IBC, lackiert	C	22081,-	auf Anfrage	auf Anfrage
CEH 81-2, lackiert	C	22524,-	auf Anfrage	auf Anfrage
Regalcontainer Typ CEN	Kategorie	Preis	Frachtkosten	Preis inkl. Frachtkosten
CEN 29-2, lackiert	C	7714,-	auf Anfrage	auf Anfrage
Potentialausgleich	C	184,-	0,-	184,-
CEN 29-2 IBC, lackiert	C	8421,-	auf Anfrage	auf Anfrage
Potentialausgleich	C	184,-	0,-	184,-
CEN 29-2b, lackiert	C	13445,-	auf Anfrage	auf Anfrage
Potentialausgleich	C	366,-	0,-	366,-
CEN 29-2b IBC, lackiert	C	14379,-	auf Anfrage	auf Anfrage
Potentialausgleich	C	366,-	0,-	366,-
CEN 29-3, lackiert	C	12140,-	auf Anfrage	auf Anfrage
Potentialausgleich	C	274,-	0,-	274,-
CEN 29-3 IBC, lackiert	C	12917,-	auf Anfrage	auf Anfrage
Potentialausgleich	C	274,-	0,-	274,-
CEN 29-3b, lackiert	C	19757,-	auf Anfrage	auf Anfrage
Potentialausgleich	C	546,-	0,-	546,-
CEN 29-3b IBC, lackiert	C	20862,-	auf Anfrage	auf Anfrage
Potentialausgleich	C	546,-	0,-	546,-
CEN 33-2 IBC, lackiert	C	9393,-	auf Anfrage	auf Anfrage
Potentialausgleich	C	184,-	0,-	184,-
CEN 33-2b IBC, lackiert	C	15740,-	auf Anfrage	auf Anfrage
Potentialausgleich	C	366,-	0,-	366,-
CEN 33-3 IBC, lackiert	C	13849,-	auf Anfrage	auf Anfrage
Potentialausgleich	C	274,-	0,-	274,-
CEN 33-3b IBC, lackiert	C	22018,-	auf Anfrage	auf Anfrage
Potentialausgleich	C	546,-	0,-	546,-
CEN 36-2, lackiert	C	9470,-	auf Anfrage	auf Anfrage
Potentialausgleich	C	184,-	0,-	184,-
CEN 36-2b, lackiert	C	16110,-	auf Anfrage	auf Anfrage
Potentialausgleich	C	366,-	0,-	366,-
CEN 36-3, lackiert	C	14046,-	auf Anfrage	auf Anfrage
Potentialausgleich	C	274,-	0,-	274,-
CEN 36-3b, lackiert	C	22693,-	auf Anfrage	auf Anfrage
Potentialausgleich	C	546,-	0,-	546,-
CEN 59-2, lackiert	C	12772,-	auf Anfrage	auf Anfrage
Potentialausgleich	C	365,-	0,-	365,-
CEN 59-2 IBC, lackiert	C	13917,-	auf Anfrage	auf Anfrage
Potentialausgleich	C	365,-	0,-	365,-
CEN 59-2b, lackiert	C	21982,-	auf Anfrage	auf Anfrage
Potentialausgleich	C	729,-	0,-	729,-
CEN 59-2b IBC, lackiert	C	22754,-	auf Anfrage	auf Anfrage
Potentialausgleich	C	729,-	0,-	729,-

Alle Preise in EURO

Lieferung ab Werk DE-46354 Südlohn / DE-38820 Halberstadt, unverpackt

Frachtkosten für Lieferungen in die Schweiz, unverzollt, zollabgefertigt, exkl. Zollabgaben und Steuern (CPT)

# Preisliste 0726 de-CH

## Umwelt-Lagertechnik



Regalcontainer Typ CEN	Kategorie	Preis	Frachtkosten	Preis inkl. Frachtkosten
<b>CEN 59-3, lackiert</b>	C	19663,-	auf Anfrage	auf Anfrage
Potentialausgleich	C	545,-	0,-	545,-
<b>CEN 59-3 IBC, lackiert</b>	C	20812,-	auf Anfrage	auf Anfrage
Potentialausgleich	C	545,-	0,-	545,-
<b>CEN 59-3b, lackiert</b>	C	31741,-	auf Anfrage	auf Anfrage
Potentialausgleich	C	1089,-	0,-	1089,-
<b>CEN 59-3b IBC, lackiert</b>	C	33404,-	auf Anfrage	auf Anfrage
Potentialausgleich	C	1089,-	0,-	1089,-
<b>CEN 65-2 IBC, lackiert</b>	C	15002,-	auf Anfrage	auf Anfrage
Potentialausgleich	C	365,-	0,-	365,-
<b>CEN 65-2b IBC, lackiert</b>	C	25299,-	auf Anfrage	auf Anfrage
Potentialausgleich	C	729,-	0,-	729,-
<b>CEN 65-3 IBC, lackiert</b>	C	21999,-	auf Anfrage	auf Anfrage
Potentialausgleich	C	545,-	0,-	545,-
<b>CEN 65-3b IBC, lackiert</b>	C	35919,-	auf Anfrage	auf Anfrage
Potentialausgleich	C	1089,-	0,-	1089,-
<b>CEN 75-2, lackiert</b>	C	16004,-	auf Anfrage	auf Anfrage
Potentialausgleich	C	365,-	0,-	365,-
<b>CEN 75-2b, lackiert</b>	C	26485,-	auf Anfrage	auf Anfrage
Potentialausgleich	C	729,-	0,-	729,-
<b>CEN 75-3, lackiert</b>	C	23086,-	auf Anfrage	auf Anfrage
Potentialausgleich	C	545,-	0,-	545,-
<b>CEN 75-3b, lackiert</b>	C	37480,-	auf Anfrage	auf Anfrage
Potentialausgleich	C	1089,-	0,-	1089,-
<b>CEN 81-2, lackiert</b>	C	16788,-	auf Anfrage	auf Anfrage
Potentialausgleich	C	365,-	0,-	365,-
<b>CEN 81-2b, lackiert</b>	C	27692,-	auf Anfrage	auf Anfrage
Potentialausgleich	C	729,-	0,-	729,-
<b>CEN 81-3, lackiert</b>	C	24174,-	auf Anfrage	auf Anfrage
Potentialausgleich	C	545,-	0,-	545,-
<b>CEN 81-3b, lackiert</b>	C	39119,-	auf Anfrage	auf Anfrage
Potentialausgleich	C	1089,-	0,-	1089,-
<b>Containerwanne Typ CW</b>	<b>Kategorie</b>	<b>Preis</b>	<b>Frachtkosten</b>	<b>Preis inkl. Frachtkosten</b>
<b>CW 1, lackiert</b>	B	2952,-	auf Anfrage	auf Anfrage
<b>CW 2, lackiert</b>	B	3226,-	auf Anfrage	auf Anfrage
<b>CW 3, lackiert</b>	B	3722,-	auf Anfrage	auf Anfrage
<b>Auffangwanne Typ ECO</b>	<b>Kategorie</b>	<b>Preis</b>	<b>Frachtkosten</b>	<b>Preis inkl. Frachtkosten</b>
<b>ECO 1/200, lackiert</b>	B	246,-	147,-	393,-
<b>ECO 1/200, feuerverzinkt</b>	B	256,-	147,-	403,-
<b>ECO 2/200, lackiert</b>	B	261,-	147,-	408,-
<b>ECO 2/200, feuerverzinkt</b>	B	270,-	147,-	417,-
<b>ECO 4/200, lackiert</b>	B	285,-	147,-	432,-
<b>ECO 4/200, feuerverzinkt</b>	B	297,-	147,-	444,-
<b>ECO 4/400, lackiert</b>	B	354,-	147,-	501,-
<b>ECO 4/400, feuerverzinkt</b>	B	370,-	147,-	517,-
<b>ECO 1/1000, lackiert</b>	B	632,-	204,-	836,-

Alle Preise in EURO

Lieferung ab Werk DE-46354 Südlohn / DE-38820 Halberstadt, unverpackt

Frachtkosten für Lieferungen in die Schweiz, unverzollt, zollabgefertigt, exkl. Zollabgaben und Steuern (CPT)

# Preisliste 0726 de-CH

## Umwelt-Lagertechnik



<b>Auffangwanne Typ ECO</b>	<b>Kategorie</b>	<b>Preis</b>	<b>Frachtkosten</b>	<b>Preis inkl. Frachtkosten</b>
ECO 1/1000, feuerverzinkt	B	759,-	204,-	963,-
ECO 2/1000, lackiert	B	826,-	257,-	1083,-
ECO 2/1000, feuerverzinkt	B	915,-	257,-	1172,-
<b>Auffangwanne Typ ECO-A</b>	<b>Kategorie</b>	<b>Preis</b>	<b>Frachtkosten</b>	<b>Preis inkl. Frachtkosten</b>
ECO-A 1/1000, lackiert	B	831,-	204,-	1035,-
ECO-A 1/1000, feuerverzinkt	B	971,-	204,-	1175,-
ECO-A 2/1000, lackiert	B	1221,-	341,-	1562,-
ECO-A 2/1000, feuerverzinkt	B	1341,-	341,-	1682,-
<b>Auffangwanne Typ ECO-S</b>	<b>Kategorie</b>	<b>Preis</b>	<b>Frachtkosten</b>	<b>Preis inkl. Frachtkosten</b>
ECO-S 2/200, feuerverzinkt	B	3447,-	570,-	4017,-
ECO-S 4/200, feuerverzinkt	B	4053,-	780,-	4833,-
ECO-S 4/400, feuerverzinkt	B	5000,-	870,-	5870,-
<b>Einhängewanne mit PE-Einsatz Typ EHW PE</b>	<b>Kategorie</b>	<b>Preis</b>	<b>Frachtkosten</b>	<b>Preis inkl. Frachtkosten</b>
EHW 1800 PE, lackiert	B	909,-	204,-	1113,-
EHW 1800 PE, feuerverzinkt	B	922,-	204,-	1126,-
EHW 2200 PE, lackiert	B	987,-	204,-	1191,-
EHW 2200 PE, feuerverzinkt	B	1028,-	204,-	1232,-
EHW 2700 PE, lackiert	B	1144,-	236,-	1380,-
EHW 2700 PE, feuerverzinkt	B	1211,-	236,-	1447,-
EHW 3300 PE, lackiert	B	1653,-	341,-	1994,-
EHW 3300 PE, feuerverzinkt	B	1727,-	341,-	2068,-
<b>Einhängewanne Typ EHW</b>	<b>Kategorie</b>	<b>Preis</b>	<b>Frachtkosten</b>	<b>Preis inkl. Frachtkosten</b>
EHW 1800, lackiert	B	509,-	204,-	713,-
EHW 1800, feuerverzinkt	B	521,-	204,-	725,-
EHW 2200, lackiert	B	564,-	204,-	768,-
EHW 2200, feuerverzinkt	B	605,-	204,-	809,-
EHW 2700, lackiert	B	648,-	257,-	905,-
EHW 2700, feuerverzinkt	B	717,-	257,-	974,-
EHW 3300, lackiert	B	1002,-	341,-	1343,-
EHW 3300, feuerverzinkt	B	1076,-	341,-	1417,-
EHW 3600, lackiert	B	1050,-	341,-	1391,-
EHW 3600, feuerverzinkt	B	1131,-	341,-	1472,-
<b>Fasspalette Typ FP</b>	<b>Kategorie</b>	<b>Preis</b>	<b>Frachtkosten</b>	<b>Preis inkl. Frachtkosten</b>
FP 2, feuerverzinkt	B	92,-	147,-	239,-
<b>Fassregal Typ FR</b>	<b>Kategorie</b>	<b>Preis</b>	<b>Frachtkosten</b>	<b>Preis inkl. Frachtkosten</b>
FR-1, feuerverzinkt	B	293,-	147,-	440,-
Gebindeständer Typ GS, feuerverzinkt	B	65,-	10,-	75,-
Steckbare Rollenaufgabe, verzinkt	B	85,-	9,-	94,-
FR-2, feuerverzinkt	B	375,-	147,-	522,-
Gebindeständer Typ GS, feuerverzinkt	B	65,-	10,-	75,-
Steckbare Rollenaufgabe, verzinkt	B	85,-	9,-	94,-
FR-3, feuerverzinkt	B	419,-	147,-	566,-
Gebindeständer Typ GS, feuerverzinkt	B	65,-	10,-	75,-
Rollenaufgabe RA 60, feuerverzinkt	B	97,-	9,-	106,-

Alle Preise in EURO

Lieferung ab Werk DE-46354 Südlohn / DE-38820 Halberstadt, unverpackt

Frachtkosten für Lieferungen in die Schweiz, unverzollt, zollabgefertigt, exkl. Zollabgaben und Steuern (CPT)

# Preisliste 0726 de-CH

## Umwelt-Lagertechnik



<b>Auffangwanne Typ FRA</b>	<b>Kategorie</b>	<b>Preis</b>	<b>Frachtkosten</b>	<b>Preis inkl. Frachtkosten</b>
FRA-1, lackiert	B	310,-	147,-	457,-
Gitterrost, feuerverzinkt	B	67,-	16,-	83,-
<b>FRA-1, feuerverzinkt</b>	B	367,-	147,-	514,-
Gitterrost, feuerverzinkt	B	67,-	16,-	83,-
<b>FRA-2, lackiert</b>	B	322,-	147,-	469,-
Gitterrost, feuerverzinkt	B	132,-	24,-	156,-
<b>FRA-2, feuerverzinkt</b>	B	378,-	147,-	525,-
Gitterrost, feuerverzinkt	B	132,-	24,-	156,-
<b>FRA-3, lackiert</b>	B	322,-	147,-	469,-
Gitterrost, feuerverzinkt	B	132,-	24,-	156,-
<b>FRA-3, feuerverzinkt</b>	B	378,-	147,-	525,-
Gitterrost, feuerverzinkt	B	132,-	24,-	156,-
<b>Fassregal Typ FRE/M</b>	<b>Kategorie</b>	<b>Preis</b>	<b>Frachtkosten</b>	<b>Preis inkl. Frachtkosten</b>
<b>FRE-1/M, feuerverzinkt</b>	B	225,-	21,-	246,-
Steckbare Rollenauflage, verzinkt	B	85,-	9,-	94,-
Gebindeständer Typ GS, feuerverzinkt	B	65,-	10,-	75,-
<b>FRE-2/M, feuerverzinkt</b>	B	261,-	22,-	283,-
Steckbare Rollenauflage, verzinkt	B	85,-	9,-	94,-
Gebindeständer Typ GS, feuerverzinkt	B	65,-	10,-	75,-
<b>FRE-3/M, feuerverzinkt</b>	B	279,-	27,-	306,-
Rollenauflage RA 60, feuerverzinkt	B	97,-	9,-	106,-
Gebindeständer Typ GS, feuerverzinkt	B	65,-	10,-	75,-
<b>Kleingebinderegal Typ FRE-G/M</b>	<b>Kategorie</b>	<b>Preis</b>	<b>Frachtkosten</b>	<b>Preis inkl. Frachtkosten</b>
<b>FRE-G1/M, feuerverzinkt</b>	B	236,-	27,-	263,-
<b>FRE-G2/M, feuerverzinkt</b>	B	274,-	32,-	306,-
<b>Fass- und Kleingebinderegal Typ FRG</b>	<b>Kategorie</b>	<b>Preis</b>	<b>Frachtkosten</b>	<b>Preis inkl. Frachtkosten</b>
<b>FRG, feuerverzinkt</b>	B	381,-	147,-	528,-
<b>Fass-Stapelpalette Typ FSP-D</b>	<b>Kategorie</b>	<b>Preis</b>	<b>Frachtkosten</b>	<b>Preis inkl. Frachtkosten</b>
<b>FSP-1 D, lackiert</b>	B	845,-	204,-	1049,-
<b>FSP-1 D, feuerverzinkt</b>	B	1106,-	204,-	1310,-
<b>FSP-2 D, lackiert</b>	B	901,-	204,-	1105,-
<b>FSP-2 D, feuerverzinkt</b>	B	1222,-	204,-	1426,-
<b>FSP-4 D, lackiert</b>	B	1170,-	204,-	1374,-
<b>FSP-4 D, feuerverzinkt</b>	B	1615,-	204,-	1819,-
<b>Fass-Stapelpalette Typ FSP-G</b>	<b>Kategorie</b>	<b>Preis</b>	<b>Frachtkosten</b>	<b>Preis inkl. Frachtkosten</b>
<b>FSP-1 G, lackiert</b>	B	821,-	204,-	1025,-
<b>FSP-1 G, feuerverzinkt</b>	B	1089,-	204,-	1293,-
<b>FSP-2 G, lackiert</b>	B	879,-	204,-	1083,-
<b>FSP-2 G, feuerverzinkt</b>	B	1197,-	204,-	1401,-
<b>FSP-4 G, lackiert</b>	B	1148,-	288,-	1436,-
<b>FSP-4 G, feuerverzinkt</b>	B	1587,-	288,-	1875,-
<b>Fass-Stapelpalette Typ FSP</b>	<b>Kategorie</b>	<b>Preis</b>	<b>Frachtkosten</b>	<b>Preis inkl. Frachtkosten</b>
<b>FSP-1, lackiert</b>	B	484,-	147,-	631,-
<b>FSP-1, feuerverzinkt</b>	B	727,-	204,-	931,-
<b>FSP-2, lackiert</b>	B	655,-	204,-	859,-

Alle Preise in EURO

Lieferung ab Werk DE-46354 Südlohn / DE-38820 Halberstadt, unverpackt

Frachtkosten für Lieferungen in die Schweiz, unverzollt, zollabgefertigt, exkl. Zollabgaben und Steuern (CPT)

# Preisliste 0726 de-CH

## Umwelt-Lagertechnik



<b>Fass-Stapelpalette Typ FSP</b>	<b>Kategorie</b>	<b>Preis</b>	<b>Frachtkosten</b>	<b>Preis inkl. Frachtkosten</b>
FSP-2, feuerverzinkt	B	913,-	204,-	1117,-
FSP-4, lackiert	B	746,-	204,-	950,-
FSP-4, feuerverzinkt	B	1151,-	204,-	1355,-
<b>Gefahrstoff-Depot Typ GD-A</b>	<b>Kategorie</b>	<b>Preis</b>	<b>Frachtkosten</b>	<b>Preis inkl. Frachtkosten</b>
<b>GD-A, lackiert</b>	C	762,-	204,-	966,-
Fassauflage FA 60-1, feuerverzinkt	B	109,-	15,-	124,-
Fassauflage FA 60-2, feuerverzinkt	B	118,-	18,-	136,-
Fassauflage FA 60-3, feuerverzinkt	B	138,-	21,-	159,-
Gebinderegal Typ GR-A, verzinkt	B	138,-	37,-	175,-
Gebinderegal Typ GR-B, verzinkt	B	138,-	37,-	175,-
Gebinderegal Typ GR-C, verzinkt	B	138,-	37,-	175,-
<b>GD-A, feuerverzinkt</b>	C	960,-	204,-	1164,-
Fassauflage FA 60-1, feuerverzinkt	B	109,-	15,-	124,-
Fassauflage FA 60-2, feuerverzinkt	B	118,-	18,-	136,-
Fassauflage FA 60-3, feuerverzinkt	B	138,-	21,-	159,-
Gebinderegal Typ GR-A, verzinkt	B	138,-	37,-	175,-
Gebinderegal Typ GR-B, verzinkt	B	138,-	37,-	175,-
Gebinderegal Typ GR-C, verzinkt	B	138,-	37,-	175,-
<b>Gefahrstoff-Depot Typ GD-B</b>	<b>Kategorie</b>	<b>Preis</b>	<b>Frachtkosten</b>	<b>Preis inkl. Frachtkosten</b>
<b>GD-B, lackiert</b>	C	1363,-	204,-	1567,-
Fassauflage FA 60-1, feuerverzinkt	B	109,-	15,-	124,-
Fassauflage FA 60-2, feuerverzinkt	B	118,-	18,-	136,-
Fassauflage FA 60-3, feuerverzinkt	B	138,-	21,-	159,-
Gebinderegal Typ GR-A, verzinkt	B	138,-	37,-	175,-
Gebinderegal Typ GR-B, verzinkt	B	138,-	37,-	175,-
Gebinderegal Typ GR-C, verzinkt	B	138,-	37,-	175,-
<b>GD-B, feuerverzinkt</b>	C	1625,-	204,-	1829,-
Fassauflage FA 60-1, feuerverzinkt	B	109,-	15,-	124,-
Fassauflage FA 60-2, feuerverzinkt	B	118,-	18,-	136,-
Fassauflage FA 60-3, feuerverzinkt	B	138,-	21,-	159,-
Gebinderegal Typ GR-A, verzinkt	B	138,-	37,-	175,-
Gebinderegal Typ GR-B, verzinkt	B	138,-	37,-	175,-
Gebinderegal Typ GR-C, verzinkt	B	138,-	37,-	175,-
<b>Gefahrstoff-Depot Typ GD-C</b>	<b>Kategorie</b>	<b>Preis</b>	<b>Frachtkosten</b>	<b>Preis inkl. Frachtkosten</b>
<b>GD-C, lackiert</b>	C	1163,-	204,-	1367,-
Fassauflage FA 60-1, feuerverzinkt	B	109,-	15,-	124,-
Fassauflage FA 60-2, feuerverzinkt	B	118,-	18,-	136,-
Fassauflage FA 60-3, feuerverzinkt	B	138,-	21,-	159,-
Gebinderegal Typ GR-A, verzinkt	B	138,-	37,-	175,-
Gebinderegal Typ GR-B, verzinkt	B	138,-	37,-	175,-
Gebinderegal Typ GR-C, verzinkt	B	138,-	37,-	175,-
<b>GD-C, feuerverzinkt</b>	C	1314,-	204,-	1518,-
Fassauflage FA 60-1, feuerverzinkt	B	109,-	15,-	124,-
Fassauflage FA 60-2, feuerverzinkt	B	118,-	18,-	136,-
Fassauflage FA 60-3, feuerverzinkt	B	138,-	21,-	159,-
Gebinderegal Typ GR-A, verzinkt	B	138,-	37,-	175,-

Alle Preise in EURO

Lieferung ab Werk DE-46354 Südlohn / DE-38820 Halberstadt, unverpackt

Frachtkosten für Lieferungen in die Schweiz, unverzollt, zollabgefertigt, exkl. Zollabgaben und Steuern (CPT)

# Preisliste 0726 de-CH

## Umwelt-Lagertechnik



<b>Gefahrstoff-Depot Typ GD-C</b>	<b>Kategorie</b>	<b>Preis</b>	<b>Frachtkosten</b>	<b>Preis inkl. Frachtkosten</b>
Gebinderegal Typ GR-B, verzinkt	B	138,-	37,-	175,-
Gebinderegal Typ GR-C, verzinkt	B	138,-	37,-	175,-
<b>Gefahrstoff-Depot Typ GD-E</b>	<b>Kategorie</b>	<b>Preis</b>	<b>Frachtkosten</b>	<b>Preis inkl. Frachtkosten</b>
<b>GD-E 2, verzinkt</b>	C	1562,-	288,-	1850,-
Fassauflage FA 60-1, feuerverzinkt	B	109,-	15,-	124,-
Fassauflage FA 60-2, feuerverzinkt	B	118,-	18,-	136,-
Fassauflage FA 60-3, feuerverzinkt	B	138,-	21,-	159,-
Gebinderegal Typ GR-A, verzinkt	B	138,-	37,-	175,-
Gebinderegal Typ GR-B, verzinkt	B	138,-	37,-	175,-
Gebinderegal Typ GR-C, verzinkt	B	138,-	37,-	175,-
<b>GD-E 4, verzinkt</b>	C	1907,-	351,-	2258,-
Fassauflage FA 60-1, feuerverzinkt	B	109,-	15,-	124,-
Fassauflage FA 60-2, feuerverzinkt	B	118,-	18,-	136,-
Fassauflage FA 60-3, feuerverzinkt	B	138,-	21,-	159,-
Gebinderegal Typ GR-A, verzinkt	B	138,-	37,-	175,-
Gebinderegal Typ GR-B, verzinkt	B	138,-	37,-	175,-
Gebinderegal Typ GR-C, verzinkt	B	138,-	37,-	175,-
<b>Gefahrstoff-Depot Typ GD-E/IBC</b>	<b>Kategorie</b>	<b>Preis</b>	<b>Frachtkosten</b>	<b>Preis inkl. Frachtkosten</b>
<b>GD-E/IBC, verzinkt</b>	C	2367,-	912,-	3279,-
<b>GD-E/IBC-2, verzinkt</b>	C	3552,-	426,-	3978,-
<b>Gefahrstoff-Depot Typ GD-N</b>	<b>Kategorie</b>	<b>Preis</b>	<b>Frachtkosten</b>	<b>Preis inkl. Frachtkosten</b>
<b>GD-N 2, verzinkt</b>	C	1362,-	288,-	1650,-
Zwischenboden, feuerverzinkt	C	106,-	18,-	124,-
Fassauflage FA 60-1, feuerverzinkt	B	109,-	15,-	124,-
Gebinderegal Typ GR-A, verzinkt	B	138,-	37,-	175,-
Gebinderegal Typ GR-B, verzinkt	B	138,-	37,-	175,-
Gebinderegal Typ GR-C, verzinkt	B	138,-	37,-	175,-
<b>GD-N 4, verzinkt</b>	C	1697,-	288,-	1985,-
Zwischenboden, feuerverzinkt	C	106,-	18,-	124,-
Fassauflage FA 60-1, feuerverzinkt	B	109,-	15,-	124,-
Fassauflage FA 60-2, feuerverzinkt	B	118,-	18,-	136,-
Fassauflage FA 200-1, feuerverzinkt	B	118,-	15,-	133,-
Fassauflage FA 200-2, feuerverzinkt	B	138,-	22,-	160,-
Gebinderegal Typ GR-A, verzinkt	B	138,-	37,-	175,-
Gebinderegal Typ GR-B, verzinkt	B	138,-	37,-	175,-
Gebinderegal Typ GR-C, verzinkt	B	138,-	37,-	175,-
<b>Gefahrstoff-Depot Typ GD-N/R</b>	<b>Kategorie</b>	<b>Preis</b>	<b>Frachtkosten</b>	<b>Preis inkl. Frachtkosten</b>
<b>GD-N/R 2, verzinkt</b>	C	1562,-	288,-	1850,-
Zwischenboden, feuerverzinkt	C	106,-	18,-	124,-
Fassauflage FA 60-1, feuerverzinkt	B	109,-	15,-	124,-
Gebinderegal Typ GR-A, verzinkt	B	138,-	37,-	175,-
Gebinderegal Typ GR-B, verzinkt	B	138,-	37,-	175,-
Gebinderegal Typ GR-C, verzinkt	B	138,-	37,-	175,-
<b>GD-N/R 4, verzinkt</b>	C	1901,-	288,-	2189,-
Zwischenboden, feuerverzinkt	C	106,-	18,-	124,-

Alle Preise in EURO

Lieferung ab Werk DE-46354 Südlohn / DE-38820 Halberstadt, unverpackt

Frachtkosten für Lieferungen in die Schweiz, unverzollt, zollabgefertigt, exkl. Zollabgaben und Steuern (CPT)

# Preisliste 0726 de-CH

## Umwelt-Lagertechnik



<b>Gefahrstoff-Depot Typ GD-N/R</b>	<b>Kategorie</b>	<b>Preis</b>	<b>Frachtkosten</b>	<b>Preis inkl. Frachtkosten</b>
Fassauflage FA 60-1, feuerverzinkt	B	109,-	15,-	124,-
Fassauflage FA 60-2, feuerverzinkt	B	118,-	18,-	136,-
Fassauflage FA 200-1, feuerverzinkt	B	118,-	15,-	133,-
Fassauflage FA 200-2, feuerverzinkt	B	138,-	22,-	160,-
Gebinderegal Typ GR-A, verzinkt	B	138,-	37,-	175,-
Gebinderegal Typ GR-B, verzinkt	B	138,-	37,-	175,-
Gebinderegal Typ GR-C, verzinkt	B	138,-	37,-	175,-
<b>Gasflaschen-Container Typ GFC-B</b>	<b>Kategorie</b>	<b>Preis</b>	<b>Frachtkosten</b>	<b>Preis inkl. Frachtkosten</b>
<b>GFC-B M0, lackiert</b>	B	3406,-	912,-	4318,-
Flaschenhalter mit Kettensicherung, feuerverzinkt	B	72,-	12,-	84,-
Gasflaschengestell GFG-2, verzinkt	B	204,-	147,-	351,-
<b>GFC-B M1, lackiert</b>	B	3949,-	965,-	4914,-
Flaschenhalter mit Kettensicherung, feuerverzinkt	B	72,-	12,-	84,-
Gasflaschengestell GFG-2, verzinkt	B	204,-	147,-	351,-
<b>GFC-B M2, lackiert</b>	B	4114,-	965,-	5079,-
Flaschenhalter mit Kettensicherung, feuerverzinkt	B	72,-	12,-	84,-
Gasflaschengestell GFG-2, verzinkt	B	204,-	147,-	351,-
<b>GFC-B M3, lackiert</b>	B	4761,-	965,-	5726,-
Flaschenhalter mit Kettensicherung, feuerverzinkt	B	72,-	12,-	84,-
Gasflaschengestell GFG-2, verzinkt	B	204,-	147,-	351,-
<b>GFC-B M4, lackiert</b>	B	5355,-	1007,-	6362,-
Flaschenhalter mit Kettensicherung, feuerverzinkt	B	72,-	12,-	84,-
Gasflaschengestell GFG-2, verzinkt	B	204,-	147,-	351,-
<b>GFC-B M5, lackiert</b>	B	7439,-	1007,-	8446,-
Flaschenhalter mit Kettensicherung, feuerverzinkt	B	72,-	12,-	84,-
Gasflaschengestell GFG-2, verzinkt	B	204,-	147,-	351,-
<b>Gasflaschen-Container Typ GFC-B/W</b>	<b>Kategorie</b>	<b>Preis</b>	<b>Frachtkosten</b>	<b>Preis inkl. Frachtkosten</b>
<b>GFC-B/W M1, lackiert</b>	B	4216,-	965,-	5181,-
Flaschenhalter mit Kettensicherung, feuerverzinkt	B	72,-	12,-	84,-
<b>GFC-B/W M2, lackiert</b>	B	4421,-	965,-	5386,-
Flaschenhalter mit Kettensicherung, feuerverzinkt	B	72,-	12,-	84,-
<b>GFC-B/W M3, lackiert</b>	B	5076,-	965,-	6041,-
Flaschenhalter mit Kettensicherung, feuerverzinkt	B	72,-	12,-	84,-
Gasflaschengestell GFG-2, verzinkt	B	204,-	147,-	351,-
<b>GFC-B/W M4, lackiert</b>	B	5675,-	1007,-	6682,-
Flaschenhalter mit Kettensicherung, feuerverzinkt	B	72,-	12,-	84,-
Gasflaschengestell GFG-2, verzinkt	B	204,-	147,-	351,-
<b>GFC-B/W M5, lackiert</b>	B	7844,-	1007,-	8851,-
Flaschenhalter mit Kettensicherung, feuerverzinkt	B	72,-	12,-	84,-
Gasflaschengestell GFG-2, verzinkt	B	204,-	147,-	351,-
<b>Gasflaschen-Container Typ GFC-E/G</b>	<b>Kategorie</b>	<b>Preis</b>	<b>Frachtkosten</b>	<b>Preis inkl. Frachtkosten</b>
<b>GFC-E/G M0, feuerverzinkt</b>	B	1540,-	288,-	1828,-
Flaschenhalter mit Kettensicherung, feuerverzinkt	B	40,-	12,-	52,-
Gasflaschengestell GFG-2, verzinkt	B	204,-	147,-	351,-
Auffahrrampe Typ AR, verzinkt	B	163,-	22,-	185,-
<b>GFC-E/G M1, feuerverzinkt</b>	B	2191,-	965,-	3156,-

Alle Preise in EURO

Lieferung ab Werk DE-46354 Südlohn / DE-38820 Halberstadt, unverpackt

Frachtkosten für Lieferungen in die Schweiz, unverzollt, zollabgefertigt, exkl. Zollabgaben und Steuern (CPT)

# Preisliste 0726 de-CH

## Umwelt-Lagertechnik



Gasflaschen-Container Typ GFC-E/G	Kategorie	Preis	Frachtkosten	Preis inkl. Frachtkosten
Flaschenhalter mit Kettensicherung, feuerverzinkt	B	40,-	12,-	52,-
Gasflaschengestell GFG-2, verzinkt	B	204,-	147,-	351,-
Auffahrrampe Typ AR, verzinkt	B	163,-	22,-	185,-
Mitteltrennwand, verzinkt	B	87,-	22,-	109,-
<b>GFC-E/G M2, feuerverzinkt</b>	B	2401,-	965,-	3366,-
Flaschenhalter mit Kettensicherung, feuerverzinkt	B	40,-	12,-	52,-
Gasflaschengestell GFG-2, verzinkt	B	204,-	147,-	351,-
Auffahrrampe Typ AR, verzinkt	B	163,-	22,-	185,-
Mitteltrennwand, verzinkt	B	129,-	32,-	161,-
<b>GFC-E/G M3, feuerverzinkt</b>	B	2671,-	965,-	3636,-
Flaschenhalter mit Kettensicherung, feuerverzinkt	B	40,-	12,-	52,-
Gasflaschengestell GFG-2, verzinkt	B	204,-	147,-	351,-
Auffahrrampe Typ AR, verzinkt	B	163,-	22,-	185,-
Mitteltrennwand, verzinkt	B	129,-	32,-	161,-
<b>GFC-E/G M4, feuerverzinkt</b>	B	2895,-	1007,-	3902,-
Flaschenhalter mit Kettensicherung, feuerverzinkt	B	40,-	12,-	52,-
Gasflaschengestell GFG-2, verzinkt	B	204,-	147,-	351,-
Auffahrrampe Typ AR, verzinkt	B	163,-	22,-	185,-
Mitteltrennwand, verzinkt	B	129,-	32,-	161,-
<b>GFC-E/G M5, feuerverzinkt</b>	B	3587,-	1007,-	4594,-
Flaschenhalter mit Kettensicherung, feuerverzinkt	B	40,-	12,-	52,-
Gasflaschengestell GFG-2, verzinkt	B	204,-	147,-	351,-
Auffahrrampe Typ AR, verzinkt	B	163,-	22,-	185,-
Mitteltrennwand, verzinkt	B	191,-	40,-	231,-
Gasflaschen-Container Typ GFC-E/T	Kategorie	Preis	Frachtkosten	Preis inkl. Frachtkosten
<b>GFC-E/T M0, feuerverzinkt</b>	B	1560,-	288,-	1848,-
Flaschenhalter mit Kettensicherung, feuerverzinkt	B	40,-	12,-	52,-
Gasflaschengestell GFG-2, verzinkt	B	204,-	147,-	351,-
Auffahrrampe Typ AR, verzinkt	B	163,-	22,-	185,-
<b>GFC-E/T M1, feuerverzinkt</b>	B	2229,-	965,-	3194,-
Flaschenhalter mit Kettensicherung, feuerverzinkt	B	40,-	12,-	52,-
Gasflaschengestell GFG-2, verzinkt	B	204,-	147,-	351,-
Auffahrrampe Typ AR, verzinkt	B	163,-	22,-	185,-
Mitteltrennwand, verzinkt	B	87,-	22,-	109,-
<b>GFC-E/T M2, feuerverzinkt</b>	B	2448,-	965,-	3413,-
Flaschenhalter mit Kettensicherung, feuerverzinkt	B	40,-	12,-	52,-
Gasflaschengestell GFG-2, verzinkt	B	204,-	147,-	351,-
Auffahrrampe Typ AR, verzinkt	B	163,-	22,-	185,-
Mitteltrennwand, verzinkt	B	129,-	32,-	161,-
<b>GFC-E/T M3, feuerverzinkt</b>	B	2737,-	965,-	3702,-
Flaschenhalter mit Kettensicherung, feuerverzinkt	B	40,-	12,-	52,-
Gasflaschengestell GFG-2, verzinkt	B	204,-	147,-	351,-
Auffahrrampe Typ AR, verzinkt	B	163,-	22,-	185,-
Mitteltrennwand, verzinkt	B	129,-	32,-	161,-
<b>GFC-E/T M4, feuerverzinkt</b>	B	2960,-	1007,-	3967,-
Flaschenhalter mit Kettensicherung, feuerverzinkt	B	40,-	12,-	52,-

Alle Preise in EURO

Lieferung ab Werk DE-46354 Südlohn / DE-38820 Halberstadt, unverpackt

Frachtkosten für Lieferungen in die Schweiz, unverzollt, zollabgefertigt, exkl. Zollabgaben und Steuern (CPT)

# Preisliste 0726 de-CH

## Umwelt-Lagertechnik



Gasflaschen-Container Typ GFC-E/T	Kategorie	Preis	Frachtkosten	Preis inkl. Frachtkosten
Gasflaschengestell GFG-2, verzinkt	B	204,-	147,-	351,-
Auffahrrampe Typ AR, verzinkt	B	163,-	22,-	185,-
Mitteltrennwand, verzinkt	B	129,-	32,-	161,-
<b>GFC-E/T M5, feuerverzinkt</b>	B	3678,-	1007,-	4685,-
Flaschenhalter mit Kettensicherung, feuerverzinkt	B	40,-	12,-	52,-
Gasflaschengestell GFG-2, verzinkt	B	204,-	147,-	351,-
Auffahrrampe Typ AR, verzinkt	B	163,-	22,-	185,-
Mitteltrennwand, verzinkt	B	191,-	40,-	231,-
Gasflaschen-Container Typ GFC-M/D	Kategorie	Preis	Frachtkosten	Preis inkl. Frachtkosten
<b>GFC-M0/D, feuerverzinkt</b>	B	1028,-	204,-	1232,-
Gitterrostboden, feuerverzinkt	B	152,-	27,-	179,-
Flaschenhalter mit Kettensicherung, feuerverzinkt	B	40,-	12,-	52,-
Gasflaschengestell GFG-2, verzinkt	B	204,-	147,-	351,-
<b>GFC-M1/D, feuerverzinkt</b>	B	1247,-	288,-	1535,-
Gitterrostboden, feuerverzinkt	B	274,-	147,-	421,-
Flaschenhalter mit Kettensicherung, feuerverzinkt	B	40,-	12,-	52,-
Gasflaschengestell GFG-2, verzinkt	B	204,-	147,-	351,-
<b>GFC-M2/D, feuerverzinkt</b>	B	1327,-	288,-	1615,-
Gitterrostboden, feuerverzinkt	B	375,-	147,-	522,-
Flaschenhalter mit Kettensicherung, feuerverzinkt	B	40,-	12,-	52,-
Gasflaschengestell GFG-2, verzinkt	B	204,-	147,-	351,-
<b>GFC-M3/D, feuerverzinkt</b>	B	1498,-	288,-	1786,-
Gitterrostboden, feuerverzinkt	B	510,-	204,-	714,-
Flaschenhalter mit Kettensicherung, feuerverzinkt	B	40,-	12,-	52,-
Gasflaschengestell GFG-2, verzinkt	B	204,-	147,-	351,-
<b>GFC-M4/D, feuerverzinkt</b>	B	1601,-	288,-	1889,-
Gitterrostboden, feuerverzinkt	B	627,-	204,-	831,-
Flaschenhalter mit Kettensicherung, feuerverzinkt	B	40,-	12,-	52,-
Gasflaschengestell GFG-2, verzinkt	B	204,-	147,-	351,-
<b>GFC-M5/D, feuerverzinkt</b>	B	1903,-	351,-	2254,-
Gitterrostboden, feuerverzinkt	B	765,-	204,-	969,-
Flaschenhalter mit Kettensicherung, feuerverzinkt	B	40,-	12,-	52,-
Gasflaschengestell GFG-2, verzinkt	B	204,-	147,-	351,-
Gasflaschen-Container Typ GFC-M	Kategorie	Preis	Frachtkosten	Preis inkl. Frachtkosten
<b>GFC-M1, feuerverzinkt</b>	B	1101,-	204,-	1305,-
Gitterrostboden, feuerverzinkt	B	274,-	147,-	421,-
Flaschenhalter mit Kettensicherung, feuerverzinkt	B	40,-	12,-	52,-
Gasflaschengestell GFG-2, verzinkt	B	204,-	147,-	351,-
<b>GFC-M2, feuerverzinkt</b>	B	1169,-	288,-	1457,-
Gitterrostboden, feuerverzinkt	B	375,-	147,-	522,-
Flaschenhalter mit Kettensicherung, feuerverzinkt	B	40,-	12,-	52,-
Gasflaschengestell GFG-2, verzinkt	B	204,-	147,-	351,-
<b>GFC-M3, feuerverzinkt</b>	B	1312,-	288,-	1600,-
Gitterrostboden, feuerverzinkt	B	510,-	204,-	714,-
Flaschenhalter mit Kettensicherung, feuerverzinkt	B	40,-	12,-	52,-
Gasflaschengestell GFG-2, verzinkt	B	204,-	147,-	351,-

Alle Preise in EURO

Lieferung ab Werk DE-46354 Südlohn / DE-38820 Halberstadt, unverpackt

Frachtkosten für Lieferungen in die Schweiz, unverzollt, zollabgefertigt, exkl. Zollabgaben und Steuern (CPT)

# Preisliste 0726 de-CH

## Umwelt-Lagertechnik



Gasflaschen-Container Typ GFC-M	Kategorie	Preis	Frachtkosten	Preis inkl. Frachtkosten
<b>GFC-M4, feuerverzinkt</b>	B	1380,-	288,-	1668,-
Gitterrostboden, feuerverzinkt	B	627,-	204,-	831,-
Flaschenhalter mit Kettensicherung, feuerverzinkt	B	40,-	12,-	52,-
Gasflaschengestell GFG-2, verzinkt	B	204,-	147,-	351,-
<b>GFC-M5, feuerverzinkt</b>	B	1602,-	288,-	1890,-
Gitterrostboden, feuerverzinkt	B	765,-	204,-	969,-
Flaschenhalter mit Kettensicherung, feuerverzinkt	B	40,-	12,-	52,-
Gasflaschengestell GFG-2, verzinkt	B	204,-	147,-	351,-
Gasflaschen-Container Typ GFC-M/D-DF	Kategorie	Preis	Frachtkosten	Preis inkl. Frachtkosten
<b>GFC-M1/D-DF, feuerverzinkt</b>	B	1424,-	288,-	1712,-
Gitterrostboden, feuerverzinkt	B	274,-	147,-	421,-
Flaschenhalter mit Kettensicherung, feuerverzinkt	B	40,-	12,-	52,-
Gasflaschengestell GFG-2, verzinkt	B	204,-	147,-	351,-
<b>GFC-M2/D-DF, feuerverzinkt</b>	B	1503,-	288,-	1791,-
Gitterrostboden, feuerverzinkt	B	375,-	147,-	522,-
Flaschenhalter mit Kettensicherung, feuerverzinkt	B	40,-	12,-	52,-
Gasflaschengestell GFG-2, verzinkt	B	204,-	147,-	351,-
<b>GFC-M3/D-DF, feuerverzinkt</b>	B	1675,-	288,-	1963,-
Gitterrostboden, feuerverzinkt	B	510,-	204,-	714,-
Flaschenhalter mit Kettensicherung, feuerverzinkt	B	40,-	12,-	52,-
Gasflaschengestell GFG-2, verzinkt	B	204,-	147,-	351,-
<b>GFC-M4/D-DF, feuerverzinkt</b>	B	1810,-	351,-	2161,-
Gitterrostboden, feuerverzinkt	B	627,-	204,-	831,-
Flaschenhalter mit Kettensicherung, feuerverzinkt	B	40,-	12,-	52,-
Gasflaschengestell GFG-2, verzinkt	B	204,-	147,-	351,-
<b>GFC-M5/D-DF, feuerverzinkt</b>	B	2112,-	351,-	2463,-
Gitterrostboden, feuerverzinkt	B	765,-	204,-	969,-
Flaschenhalter mit Kettensicherung, feuerverzinkt	B	40,-	12,-	52,-
Gasflaschengestell GFG-2, verzinkt	B	204,-	147,-	351,-
<b>GFC-M6/D-DF, feuerverzinkt</b>	B	2775,-	463,-	3238,-
Flaschenhalter mit Kettensicherung, feuerverzinkt	B	40,-	12,-	52,-
Gasflaschengestell GFG-2, verzinkt	B	204,-	147,-	351,-
Gasflaschen-Container Typ GFC-M-DF	Kategorie	Preis	Frachtkosten	Preis inkl. Frachtkosten
<b>GFC-M1-DF, feuerverzinkt</b>	B	1276,-	204,-	1480,-
Gitterrostboden, feuerverzinkt	B	274,-	147,-	421,-
Flaschenhalter mit Kettensicherung, feuerverzinkt	B	40,-	12,-	52,-
Gasflaschengestell GFG-2, verzinkt	B	204,-	147,-	351,-
<b>GFC-M2-DF, feuerverzinkt</b>	B	1346,-	288,-	1634,-
Gitterrostboden, feuerverzinkt	B	375,-	147,-	522,-
Flaschenhalter mit Kettensicherung, feuerverzinkt	B	40,-	12,-	52,-
Gasflaschengestell GFG-2, verzinkt	B	204,-	147,-	351,-
<b>GFC-M3-DF, feuerverzinkt</b>	B	1490,-	288,-	1778,-
Gitterrostboden, feuerverzinkt	B	510,-	204,-	714,-
Flaschenhalter mit Kettensicherung, feuerverzinkt	B	40,-	12,-	52,-
Gasflaschengestell GFG-2, verzinkt	B	204,-	147,-	351,-
<b>GFC-M4-DF, feuerverzinkt</b>	B	1591,-	288,-	1879,-

Alle Preise in EURO

Lieferung ab Werk DE-46354 Südlohn / DE-38820 Halberstadt, unverpackt

Frachtkosten für Lieferungen in die Schweiz, unverzollt, zollabgefertigt, exkl. Zollabgaben und Steuern (CPT)

# Preisliste 0726 de-CH

## Umwelt-Lagertechnik



Gasflaschen-Container Typ GFC-M-DF	Kategorie	Preis	Frachtkosten	Preis inkl. Frachtkosten
Gitterrostboden, feuerverzinkt	B	627,-	204,-	831,-
Flaschenhalter mit Kettensicherung, feuerverzinkt	B	40,-	12,-	52,-
Gasflaschengestell GFG-2, verzinkt	B	204,-	147,-	351,-
<b>GFC-M5-DF, feuerverzinkt</b>	B	1812,-	351,-	2163,-
Gitterrostboden, feuerverzinkt	B	765,-	204,-	969,-
Flaschenhalter mit Kettensicherung, feuerverzinkt	B	40,-	12,-	52,-
Gasflaschengestell GFG-2, verzinkt	B	204,-	147,-	351,-
Gasflaschen-Depot Typ GFD-G	Kategorie	Preis	Frachtkosten	Preis inkl. Frachtkosten
GFD-G 1, verzinkt	B	429,-	204,-	633,-
GFD-G 2, verzinkt	B	790,-	204,-	994,-
Gasflaschen-Depot Typ GFD-L	Kategorie	Preis	Frachtkosten	Preis inkl. Frachtkosten
GFD-L 1, verzinkt	B	462,-	147,-	609,-
GFD-L 2, verzinkt	B	880,-	204,-	1084,-
Gasflaschen-Depot Typ GFD-R	Kategorie	Preis	Frachtkosten	Preis inkl. Frachtkosten
GFD-R 2, lackiert	B	774,-	147,-	921,-
GFD-R 2, feuerverzinkt	B	798,-	147,-	945,-
GFD-R 4, lackiert	B	879,-	147,-	1026,-
GFD-R 4, feuerverzinkt	B	909,-	147,-	1056,-
Gefahrstoff-Schrank Typ GS	Kategorie	Preis	Frachtkosten	Preis inkl. Frachtkosten
GS-1, lackiert	B	789,-	204,-	993,-
Zwischenboden, verzinkt	B	90,-	14,-	104,-
GS-1, feuerverzinkt	B	849,-	204,-	1053,-
Zwischenboden, verzinkt	B	90,-	14,-	104,-
GS-2, lackiert	B	1049,-	288,-	1337,-
Zwischenboden, verzinkt	B	90,-	14,-	104,-
GS-2, feuerverzinkt	B	1139,-	288,-	1427,-
Zwischenboden, verzinkt	B	90,-	14,-	104,-
GS-3, lackiert	B	2143,-	351,-	2494,-
GS-3, feuerverzinkt	B	2295,-	351,-	2646,-
GS-4, lackiert	B	2154,-	912,-	3066,-
GS-4, feuerverzinkt	B	2340,-	912,-	3252,-
Gasflaschen-Wandhalterung Typ GWH	Kategorie	Preis	Frachtkosten	Preis inkl. Frachtkosten
GWH 140-I, feuerverzinkt	F	26,-	37,-	63,-
GWH 140-II, feuerverzinkt	F	40,-	37,-	77,-
GWH 140-III, feuerverzinkt	F	59,-	37,-	96,-
GWH 230-I, feuerverzinkt	F	28,-	37,-	65,-
GWH 230-II, feuerverzinkt	F	43,-	37,-	80,-
GWH 230-III, feuerverzinkt	F	65,-	37,-	102,-
GWH 320-I, feuerverzinkt	F	29,-	37,-	66,-
GWH 320-II, feuerverzinkt	F	48,-	37,-	85,-
GWH 320-III, feuerverzinkt	F	72,-	37,-	109,-
Kanister-Abfüllhilfe Typ KAH	Kategorie	Preis	Frachtkosten	Preis inkl. Frachtkosten
KAH-5, verzinkt	A	96,-	37,-	133,-
KAH-25, verzinkt	A	109,-	37,-	146,-
KAH-60, verzinkt	A	140,-	37,-	177,-

Alle Preise in EURO

Lieferung ab Werk DE-46354 Südlohn / DE-38820 Halberstadt, unverpackt

Frachtkosten für Lieferungen in die Schweiz, unverzollt, zollabgefertigt, exkl. Zollabgaben und Steuern (CPT)

# Preisliste 0726 de-CH

## Umwelt-Lagertechnik



Kleingebindewanne Typ KGW	Kategorie	Preis	Frachtkosten	Preis inkl. Frachtkosten
KGW 1, verzinkt	B	92,-	37,-	129,-
KGW 1 V4A, Edelstahl 1.4571	B	280,-	37,-	317,-
KGW 2, verzinkt	B	96,-	37,-	133,-
KGW 2 V4A, Edelstahl 1.4571	B	322,-	37,-	359,-
KGW 3, verzinkt	B	100,-	37,-	137,-
KGW 3 V4A, Edelstahl 1.4571	B	400,-	37,-	437,-
KGW 4, verzinkt	B	117,-	147,-	264,-
KGW 4 V4A, Edelstahl 1.4571	B	472,-	147,-	619,-
KGW 5, verzinkt	B	161,-	147,-	308,-
KGW 5 V4A, Edelstahl 1.4571	B	614,-	147,-	761,-
Kleingebindewanne Typ KGW/M	Kategorie	Preis	Frachtkosten	Preis inkl. Frachtkosten
KGW 1/M, verzinkt	B	129,-	37,-	166,-
KGW 1/M V4A, Edelstahl 1.4571	B	421,-	37,-	458,-
KGW 2/M, verzinkt	B	137,-	37,-	174,-
KGW 2/M V4A, Edelstahl 1.4571	B	485,-	37,-	522,-
KGW 3/M, verzinkt	B	157,-	37,-	194,-
KGW 3/M V4A, Edelstahl 1.4571	B	610,-	37,-	647,-
KGW 4/M, verzinkt	B	182,-	147,-	329,-
KGW 4/M V4A, Edelstahl 1.4571	B	730,-	147,-	877,-
KGW 5/M, verzinkt	B	235,-	147,-	382,-
KGW 5/M V4A, Edelstahl 1.4571	B	962,-	147,-	1109,-
Kleingebindewanne für Paletten Typ KGW-P	Kategorie	Preis	Frachtkosten	Preis inkl. Frachtkosten
KGW-P 1, verzinkt	B	98,-	37,-	135,-
KGW-P 1 V4A, Edelstahl 1.4571	B	276,-	37,-	313,-
KGW-P 2, verzinkt	B	147,-	37,-	184,-
KGW-P 2 V4A, Edelstahl 1.4571	B	396,-	37,-	433,-
KGW-P 3, verzinkt	B	185,-	147,-	332,-
KGW-P 3 V4A, Edelstahl 1.4571	B	607,-	37,-	644,-
KGW-P 4, verzinkt	B	175,-	37,-	212,-
KGW-P 4 V4A, Edelstahl 1.4571	B	466,-	37,-	503,-
Kleingebindewanne für Paletten Typ KGW-P/M	Kategorie	Preis	Frachtkosten	Preis inkl. Frachtkosten
KGW-P 1/M, verzinkt	B	142,-	37,-	179,-
KGW-P 1/M V4A, Edelstahl 1.4571	B	399,-	37,-	436,-
KGW-P 2/M, verzinkt	B	218,-	37,-	255,-
KGW-P 2/M V4A, Edelstahl 1.4571	B	579,-	37,-	616,-
KGW-P 3/M, verzinkt	B	265,-	147,-	412,-
KGW-P 3/M V4A, Edelstahl 1.4571	B	895,-	147,-	1042,-
KGW-P 4/M, verzinkt	B	250,-	147,-	397,-
KGW-P 4/M V4A, Edelstahl 1.4571	B	719,-	37,-	756,-
Diesel-Abfüllplatz Typ KPS	Kategorie	Preis	Frachtkosten	Preis inkl. Frachtkosten
KPS 1, lackiert	B	2966,-	auf Anfrage	auf Anfrage
KPS 2, lackiert	B	3854,-	auf Anfrage	auf Anfrage
KPS 3, lackiert	B	5432,-	auf Anfrage	auf Anfrage
PE-Auffangwanne für Paletten Typ KWP-P	Kategorie	Preis	Frachtkosten	Preis inkl. Frachtkosten
KWP-P 20, aus robustem Polyethylen	B	48,-	37,-	85,-

Alle Preise in EURO

Lieferung ab Werk DE-46354 Südlohn / DE-38820 Halberstadt, unverpackt

Frachtkosten für Lieferungen in die Schweiz, unverzollt, zollabgefertigt, exkl. Zollabgaben und Steuern (CPT)

# Preisliste 0726 de-CH

## Umwelt-Lagertechnik



<b>PE-Auffangwanne für Paletten Typ KWP-P</b>	<b>Kategorie</b>	<b>Preis</b>	<b>Frachtkosten</b>	<b>Preis inkl. Frachtkosten</b>
Lochrost LR-PE 20, aus robustem Polyethylen, Ausführung in schwarz	B	64,-	14,-	78,-
<b>KWP-P 30, aus robustem Polyethylen</b>	B	58,-	37,-	95,-
Lochrost LR-PE 30, aus robustem Polyethylen, Ausführung in schwarz	B	66,-	14,-	80,-
<b>KWP-P 40, aus robustem Polyethylen</b>	B	65,-	37,-	102,-
Lochrost LR-PE 40, aus robustem Polyethylen, Ausführung in schwarz	B	70,-	14,-	84,-
<b>KWP-P 60, aus robustem Polyethylen</b>	B	103,-	37,-	140,-
Lochrost LR-PE 60, aus robustem Polyethylen, Ausführung in schwarz	B	73,-	14,-	87,-
<b>KWP-P 100, aus robustem Polyethylen</b>	B	117,-	147,-	264,-
Lochrost LR-PE 100, aus robustem Polyethylen, Ausführung in schwarz	B	90,-	16,-	106,-
<b>Fahrbare Auffangwanne mit Lochplattenwand Typ LPW</b>	<b>Kategorie</b>	<b>Preis</b>	<b>Frachtkosten</b>	<b>Preis inkl. Frachtkosten</b>
<b>LPW 60-1, lackiert</b>	B	627,-	147,-	774,-
Werkzeugablage	B	32,-	16,-	48,-
Tropfwanne	B	50,-	16,-	66,-
<b>LPW 60-1, feuerverzinkt</b>	B	645,-	147,-	792,-
Werkzeugablage	B	32,-	16,-	48,-
Tropfwanne	B	50,-	16,-	66,-
<b>LPW 60-2, lackiert</b>	B	640,-	147,-	787,-
Werkzeugablage	B	32,-	16,-	48,-
Tropfwanne	B	50,-	16,-	66,-
<b>LPW 60-2, feuerverzinkt</b>	B	661,-	147,-	808,-
Werkzeugablage	B	32,-	16,-	48,-
Tropfwanne	B	50,-	16,-	66,-
<b>LPW 60-3, lackiert</b>	B	646,-	147,-	793,-
Werkzeugablage	B	32,-	16,-	48,-
Tropfwanne	B	50,-	16,-	66,-
<b>LPW 60-3, feuerverzinkt</b>	B	667,-	147,-	814,-
Werkzeugablage	B	32,-	16,-	48,-
Tropfwanne	B	50,-	16,-	66,-
<b>LPW 200-1, lackiert</b>	B	822,-	204,-	1026,-
Werkzeugablage	B	32,-	16,-	48,-
Tropfwanne	B	50,-	16,-	66,-
<b>LPW 200-1, feuerverzinkt</b>	B	856,-	204,-	1060,-
Werkzeugablage	B	32,-	16,-	48,-
Tropfwanne	B	50,-	16,-	66,-
<b>LPW 200-2, lackiert</b>	B	863,-	204,-	1067,-
Werkzeugablage	B	32,-	16,-	48,-
Tropfwanne	B	50,-	16,-	66,-
<b>LPW 200-2, feuerverzinkt</b>	B	899,-	204,-	1103,-
Werkzeugablage	B	32,-	16,-	48,-
Tropfwanne	B	50,-	16,-	66,-
<b>LPW 200-3, lackiert</b>	B	878,-	204,-	1082,-
Werkzeugablage	B	32,-	16,-	48,-
Tropfwanne	B	50,-	16,-	66,-
<b>LPW 200-3, feuerverzinkt</b>	B	914,-	204,-	1118,-
Werkzeugablage	B	32,-	16,-	48,-
Tropfwanne	B	50,-	16,-	66,-

Alle Preise in EURO

Lieferung ab Werk DE-46354 Südlohn / DE-38820 Halberstadt, unverpackt

Frachtkosten für Lieferungen in die Schweiz, unverzollt, zollabgefertigt, exkl. Zollabgaben und Steuern (CPT)

# Preisliste 0726 de-CH

## Umwelt-Lagertechnik



<b>Fahrbare Auffangwanne mit Lochplattenwand Typ LPW</b>	<b>Kategorie</b>	<b>Preis</b>	<b>Frachtkosten</b>	<b>Preis inkl. Frachtkosten</b>
LPW 200-4, lackiert	B	1055,-	204,-	1259,-
LPW 200-4, feuerverzinkt	B	1086,-	204,-	1290,-
<b>Modul-Auffangwanne Typ MAW</b>	<b>Kategorie</b>	<b>Preis</b>	<b>Frachtkosten</b>	<b>Preis inkl. Frachtkosten</b>
MAW, lackiert	B	336,-	147,-	483,-
MAW, feuerverzinkt	B	366,-	147,-	513,-
Modul 1: Gitterrost mit Auflagen, feuerverzinkt	B	78,-	18,-	96,-
Modul 2: Rollen mit Schiebegriff, verzinkt	B	138,-	19,-	157,-
Modul 3: Kufen, lackiert	B	103,-	15,-	118,-
Modul 3: Kufen, feuerverzinkt	B	66,-	15,-	81,-
Modul 6: Umhausung, verzinkt	B	601,-	147,-	748,-
<b>Profilwanne Typ PW</b>	<b>Kategorie</b>	<b>Preis</b>	<b>Frachtkosten</b>	<b>Preis inkl. Frachtkosten</b>
PW 200-2, lackiert	B	245,-	147,-	392,-
PW 200-2, feuerverzinkt	B	235,-	147,-	382,-
PW 200-4, lackiert	B	271,-	147,-	418,-
PW 200-4, feuerverzinkt	B	261,-	147,-	408,-
PW 400-4, lackiert	B	349,-	147,-	496,-
PW 400-4, feuerverzinkt	B	332,-	147,-	479,-
<b>Profilwanne Typ PWE</b>	<b>Kategorie</b>	<b>Preis</b>	<b>Frachtkosten</b>	<b>Preis inkl. Frachtkosten</b>
PWE 200-2, lackiert	B	217,-	147,-	364,-
PWE 200-2, feuerverzinkt	B	207,-	147,-	354,-
PWE 200-4, lackiert	B	236,-	147,-	383,-
PWE 200-4, feuerverzinkt	B	228,-	147,-	375,-
PWE 400-4, lackiert	B	288,-	147,-	435,-
PWE 400-4, feuerverzinkt	B	278,-	147,-	425,-
<b>Gefahrstoff-Rollladenschrank Typ RSG</b>	<b>Kategorie</b>	<b>Preis</b>	<b>Frachtkosten</b>	<b>Preis inkl. Frachtkosten</b>
RSG-1, lackiert	B	1906,-	204,-	2110,-
Höhenverstellbare FüÙe (Set, 4 Stück)	B	80,-	9,-	89,-
RSG-2, lackiert	B	1920,-	204,-	2124,-
Höhenverstellbare FüÙe (Set, 4 Stück)	B	80,-	9,-	89,-
RSG-3, lackiert	B	1971,-	204,-	2175,-
Höhenverstellbare FüÙe (Set, 4 Stück)	B	80,-	9,-	89,-
RSG-4, lackiert	B	2109,-	288,-	2397,-
Höhenverstellbare FüÙe (Set, 4 Stück)	B	80,-	9,-	89,-
<b>Regalwanne mit PE-Einsatz Typ RW PE</b>	<b>Kategorie</b>	<b>Preis</b>	<b>Frachtkosten</b>	<b>Preis inkl. Frachtkosten</b>
RW 1800 PE, lackiert	B	1044,-	204,-	1248,-
RW 1800 PE, feuerverzinkt	B	1100,-	204,-	1304,-
RW 2200-1 PE, lackiert	B	1089,-	204,-	1293,-
RW 2200-1 PE, feuerverzinkt	B	1147,-	204,-	1351,-
RW 2200-2 PE, lackiert	B	1276,-	204,-	1480,-
RW 2200-2 PE, feuerverzinkt	B	1341,-	204,-	1545,-
RW 2700-1 PE, lackiert	B	1108,-	257,-	1365,-
RW 2700-1 PE, feuerverzinkt	B	1192,-	257,-	1449,-
RW 2700-2 PE, lackiert	B	1266,-	257,-	1523,-
RW 2700-2 PE, feuerverzinkt	B	1365,-	257,-	1622,-
RW 2700-3 PE, lackiert	B	1466,-	257,-	1723,-

Alle Preise in EURO

Lieferung ab Werk DE-46354 Südlohn / DE-38820 Halberstadt, unverpackt

Frachtkosten für Lieferungen in die Schweiz, unverzollt, zollabgefertigt, exkl. Zollabgaben und Steuern (CPT)

# Preisliste 0726 de-CH

## Umwelt-Lagertechnik



Regalwanne mit PE-Einsatz Typ RW PE	Kategorie	Preis	Frachtkosten	Preis inkl. Frachtkosten
RW 2700-3 PE, feuerverzinkt	B	1592,-	257,-	1849,-
RW 3300-1 PE, lackiert	B	1417,-	257,-	1674,-
RW 3300-1 PE, feuerverzinkt	B	1510,-	257,-	1767,-
RW 3300-2 PE, lackiert	B	1535,-	257,-	1792,-
RW 3300-2 PE, feuerverzinkt	B	1637,-	257,-	1894,-
RW 3300-3 PE, lackiert	B	1738,-	341,-	2079,-
RW 3300-3 PE, feuerverzinkt	B	1850,-	341,-	2191,-
Regalwanne Typ RW	Kategorie	Preis	Frachtkosten	Preis inkl. Frachtkosten
RW 1800, lackiert	B	507,-	147,-	654,-
RW 1800, feuerverzinkt	B	561,-	147,-	708,-
RW 2200-1, lackiert	B	519,-	147,-	666,-
RW 2200-1, feuerverzinkt	B	577,-	147,-	724,-
RW 2200-2, lackiert	B	532,-	204,-	736,-
RW 2200-2, feuerverzinkt	B	597,-	204,-	801,-
RW 2700-1, lackiert	B	528,-	257,-	785,-
RW 2700-1, feuerverzinkt	B	611,-	257,-	868,-
RW 2700-2, lackiert	B	607,-	257,-	864,-
RW 2700-2, feuerverzinkt	B	706,-	257,-	963,-
RW 2700-3, lackiert	B	657,-	257,-	914,-
RW 2700-3, feuerverzinkt	B	781,-	257,-	1038,-
RW 3300-1, lackiert	B	680,-	257,-	937,-
RW 3300-1, feuerverzinkt	B	774,-	257,-	1031,-
RW 3300-2, lackiert	B	748,-	257,-	1005,-
RW 3300-2, feuerverzinkt	B	850,-	257,-	1107,-
RW 3300-3, lackiert	B	834,-	257,-	1091,-
RW 3300-3, feuerverzinkt	B	945,-	257,-	1202,-
Regalwanne mit PE-Einsatz Typ RW-GR PE	Kategorie	Preis	Frachtkosten	Preis inkl. Frachtkosten
RW-GR 1800 PE, lackiert	B	1178,-	204,-	1382,-
RW-GR 1800 PE, feuerverzinkt	B	1231,-	204,-	1435,-
RW-GR 2200-1 PE, lackiert	B	1255,-	204,-	1459,-
RW-GR 2200-1 PE, feuerverzinkt	B	1313,-	204,-	1517,-
RW-GR 2200-2 PE, lackiert	B	1443,-	288,-	1731,-
RW-GR 2200-2 PE, feuerverzinkt	B	1505,-	288,-	1793,-
RW-GR 2700-1 PE, lackiert	B	1313,-	341,-	1654,-
RW-GR 2700-1 PE, feuerverzinkt	B	1395,-	341,-	1736,-
RW-GR 2700-2 PE, lackiert	B	1469,-	341,-	1810,-
RW-GR 2700-2 PE, feuerverzinkt	B	1570,-	341,-	1911,-
RW-GR 2700-3 PE, lackiert	B	1671,-	341,-	2012,-
RW-GR 2700-3 PE, feuerverzinkt	B	1776,-	341,-	2117,-
RW-GR 3300-1 PE, lackiert	B	1790,-	341,-	2131,-
RW-GR 3300-1 PE, feuerverzinkt	B	1882,-	341,-	2223,-
RW-GR 3300-2 PE, lackiert	B	1906,-	341,-	2247,-
RW-GR 3300-2 PE, feuerverzinkt	B	2018,-	341,-	2359,-
RW-GR 3300-3 PE, lackiert	B	2110,-	404,-	2514,-
RW-GR 3300-3 PE, feuerverzinkt	B	2222,-	404,-	2626,-
RW-GR 3600-3 PE, lackiert	B	2428,-	416,-	2844,-

Alle Preise in EURO

Lieferung ab Werk DE-46354 Südlohn / DE-38820 Halberstadt, unverpackt

Frachtkosten für Lieferungen in die Schweiz, unverzollt, zollabgefertigt, exkl. Zollabgaben und Steuern (CPT)

# Preisliste 0726 de-CH

## Umwelt-Lagertechnik



Regalwanne mit PE-Einsatz Typ RW-GR PE	Kategorie	Preis	Frachtkosten	Preis inkl. Frachtkosten
RW-GR 3600-3 PE, feuerverzinkt	B	2580,-	416,-	2996,-
Regalwanne Typ RW-GR	Kategorie	Preis	Frachtkosten	Preis inkl. Frachtkosten
RW-GR 1800, lackiert	B	641,-	204,-	845,-
RW-GR 1800, feuerverzinkt	B	696,-	204,-	900,-
RW-GR 2200-1, lackiert	B	686,-	204,-	890,-
RW-GR 2200-1, feuerverzinkt	B	745,-	204,-	949,-
RW-GR 2200-2, lackiert	B	700,-	288,-	988,-
RW-GR 2200-2, feuerverzinkt	B	761,-	288,-	1049,-
RW-GR 2700-1, lackiert	B	732,-	257,-	989,-
RW-GR 2700-1, feuerverzinkt	B	815,-	341,-	1156,-
RW-GR 2700-2, lackiert	B	811,-	341,-	1152,-
RW-GR 2700-2, feuerverzinkt	B	911,-	341,-	1252,-
RW-GR 2700-3, lackiert	B	861,-	341,-	1202,-
RW-GR 2700-3, feuerverzinkt	B	966,-	341,-	1307,-
RW-GR 3300-1, lackiert	B	1052,-	341,-	1393,-
RW-GR 3300-1, feuerverzinkt	B	1146,-	341,-	1487,-
RW-GR 3300-2, lackiert	B	1119,-	341,-	1460,-
RW-GR 3300-2, feuerverzinkt	B	1230,-	341,-	1571,-
RW-GR 3300-3, lackiert	B	1206,-	341,-	1547,-
RW-GR 3300-3, feuerverzinkt	B	1317,-	341,-	1658,-
RW-GR 3600-3, lackiert	B	1330,-	341,-	1671,-
RW-GR 3600-3, feuerverzinkt	B	1483,-	341,-	1824,-
Sicherheitsschrank Typ SIW	Kategorie	Preis	Frachtkosten	Preis inkl. Frachtkosten
SIW 1005, verzinkt	B	596,-	147,-	743,-
SIW 2005, verzinkt	B	751,-	204,-	955,-
Diesel-Abfüllplatz Typ TAW	Kategorie	Preis	Frachtkosten	Preis inkl. Frachtkosten
TAW 1, lackiert	B	2448,-	auf Anfrage	auf Anfrage
TAW 2, lackiert	B	3195,-	auf Anfrage	auf Anfrage
TAW 3, lackiert	B	4603,-	auf Anfrage	auf Anfrage
Umweltregal Typ UR	Kategorie	Preis	Frachtkosten	Preis inkl. Frachtkosten
UR-G 2200, lackiert	B	1827,-	335,-	2162,-
Gitterrost-Set, feuerverzinkt	B	198,-	147,-	345,-
Anfahrerschutz	B	75,-	9,-	84,-
UR-G 2700, lackiert	B	1968,-	335,-	2303,-
Gitterrost-Set, feuerverzinkt	B	245,-	147,-	392,-
Anfahrerschutz	B	75,-	9,-	84,-
UR-G 3300, lackiert	B	2749,-	404,-	3153,-
Gitterrost-Set, feuerverzinkt	B	297,-	147,-	444,-
Anfahrerschutz	B	75,-	9,-	84,-
UR-A 2200, lackiert	B	1395,-	335,-	1730,-
Gitterrost-Set, feuerverzinkt	B	198,-	147,-	345,-
Anfahrerschutz	B	75,-	9,-	84,-
UR-A 2700, lackiert	B	1535,-	335,-	1870,-
Gitterrost-Set, feuerverzinkt	B	245,-	147,-	392,-
Anfahrerschutz	B	75,-	9,-	84,-

Alle Preise in EURO

Lieferung ab Werk DE-46354 Südlohn / DE-38820 Halberstadt, unverpackt

Frachtkosten für Lieferungen in die Schweiz, unverzollt, zollabgefertigt, exkl. Zollabgaben und Steuern (CPT)

# Preisliste 0726 de-CH

## Umwelt-Lagertechnik



Umweltregal Typ UR	Kategorie	Preis	Frachtkosten	Preis inkl. Frachtkosten
<b>UR-A 3300, lackiert</b>	B	2317,-	404,-	2721,-
Gitterrost-Set, feuerverzinkt	B	297,-	147,-	444,-
Anfahrerschutz	B	75,-	9,-	84,-
Edelstahl-Auffangwanne Typ VAW	Kategorie	Preis	Frachtkosten	Preis inkl. Frachtkosten
<b>VAW-1, Edelstahl 1.4571</b>	B	990,-	147,-	1137,-
Gitterrost, Edelstahl 1.4571	B	494,-	14,-	508,-
Gitterrost, feuerverzinkt	B	71,-	14,-	85,-
<b>VAW-2, Edelstahl 1.4571</b>	B	1079,-	147,-	1226,-
Gitterrost, Edelstahl 1.4571	B	731,-	16,-	747,-
Gitterrost, feuerverzinkt	B	95,-	16,-	111,-
<b>VAW-4/A, Edelstahl 1.4571</b>	B	1236,-	147,-	1383,-
Gitterrost, Edelstahl 1.4571	B	1061,-	22,-	1083,-
Gitterrost, feuerverzinkt	B	124,-	22,-	146,-
<b>VAW-4/B, Edelstahl 1.4571</b>	B	1511,-	147,-	1658,-
Gitterrost, Edelstahl 1.4571	B	1461,-	27,-	1488,-
Gitterrost, feuerverzinkt	B	169,-	27,-	196,-
<b>VAW 1000 (Gitterrost Edelstahl), Edelstahl 1.4571</b>	B	3909,-	232,-	4141,-
<b>VAW 1000 (Gitterrost feuerverzinkt), Edelstahl 1.4571</b>	B	2868,-	232,-	3100,-
<b>VAW 1000-2 (Gitterrost Edelstahl), Edelstahl 1.4571</b>	B	5472,-	404,-	5876,-
<b>VAW 1000-2 (Gitterrost feuerverzinkt), Edelstahl 1.4571</b>	B	3561,-	404,-	3965,-
Wärmekammer Typ WK	Kategorie	Preis	Frachtkosten	Preis inkl. Frachtkosten
<b>WK 29-2 E65, lackiert</b>	C	30688,-	auf Anfrage	auf Anfrage
<b>WK 29-2 E85, lackiert</b>	C	30859,-	auf Anfrage	auf Anfrage
<b>WK 57-2 E65, lackiert</b>	C	43080,-	auf Anfrage	auf Anfrage
<b>WK 57-2 E85, lackiert</b>	C	45540,-	auf Anfrage	auf Anfrage
Auffangwanne Typ WM	Kategorie	Preis	Frachtkosten	Preis inkl. Frachtkosten
<b>WM-2/200, feuerverzinkt</b>	B	290,-	147,-	437,-
Fassauflage FA 60-1, feuerverzinkt	B	109,-	15,-	124,-
Fassauflage FA 60-2, feuerverzinkt	B	118,-	18,-	136,-
Fassauflage FA 60-3, feuerverzinkt	B	138,-	21,-	159,-
Fassauflage FA 200-1, feuerverzinkt	B	118,-	15,-	133,-
Gebinderegal Typ GR-A, verzinkt	B	138,-	37,-	175,-
Gebinderegal Typ GR-B, verzinkt	B	138,-	37,-	175,-
Gebinderegal Typ GR-C, verzinkt	B	138,-	37,-	175,-
<b>WM-4/200, feuerverzinkt</b>	B	330,-	147,-	477,-
Fassauflage FA 60-1, feuerverzinkt	B	109,-	15,-	124,-
Fassauflage FA 60-2, feuerverzinkt	B	118,-	18,-	136,-
Fassauflage FA 60-3, feuerverzinkt	B	138,-	21,-	159,-
Fassauflage FA 200-1, feuerverzinkt	B	118,-	15,-	133,-
Fassauflage FA 200-2, feuerverzinkt	B	138,-	22,-	160,-
Gebinderegal Typ GR-A, verzinkt	B	138,-	37,-	175,-
Gebinderegal Typ GR-B, verzinkt	B	138,-	37,-	175,-
Gebinderegal Typ GR-C, verzinkt	B	138,-	37,-	175,-
<b>WM-4/400, feuerverzinkt</b>	B	396,-	204,-	600,-

Alle Preise in EURO

Lieferung ab Werk DE-46354 Südlohn / DE-38820 Halberstadt, unverpackt

Frachtkosten für Lieferungen in die Schweiz, unverzollt, zollabgefertigt, exkl. Zollabgaben und Steuern (CPT)

# Preisliste 0726 de-CH

## Umwelt-Lagertechnik



Auffangwanne Typ WO	Kategorie	Preis	Frachtkosten	Preis inkl. Frachtkosten
WO-2/200, feuerverzinkt	B	221,-	147,-	368,-
WO-4/200, feuerverzinkt	B	240,-	147,-	387,-
WO-4/400, feuerverzinkt	B	309,-	147,-	456,-
PE-Auffangwanne Typ WP	Kategorie	Preis	Frachtkosten	Preis inkl. Frachtkosten
WP 1/11, aus robustem Polyethylen	B	1089,-	147,-	1236,-
WP 2/11, aus robustem Polyethylen	B	1377,-	147,-	1524,-
Vorsatzbehälter VB 2, aus robustem Polyethylen, Ausführung in blau	B	158,-	37,-	195,-
PE-Auffangwanne Typ WPA-PE	Kategorie	Preis	Frachtkosten	Preis inkl. Frachtkosten
WPA-PE 2/2, aus robustem Polyethylen	B	324,-	147,-	471,-
WPA-PE 4/2, aus robustem Polyethylen	B	512,-	147,-	659,-
PE-Auffangwanne Typ WP-PE	Kategorie	Preis	Frachtkosten	Preis inkl. Frachtkosten
WP-PE 1/11, aus robustem Polyethylen	B	1179,-	147,-	1326,-
Vorsatzbehälter VB 1, aus robustem Polyethylen, Ausführung in blau	B	169,-	37,-	206,-
WP-PE 2/11, aus robustem Polyethylen	B	1560,-	257,-	1817,-
Vorsatzbehälter VB 2, aus robustem Polyethylen, Ausführung in blau	B	158,-	37,-	195,-
WP-PE 2/2, aus robustem Polyethylen	B	301,-	147,-	448,-
WP-PE 4/2, aus robustem Polyethylen	B	469,-	147,-	616,-
WP-PE 4/4, aus robustem Polyethylen	B	487,-	147,-	634,-
WP-PE 8/11, aus robustem Polyethylen	B	1560,-	257,-	1817,-
Fahrbare PE-Auffangwanne Typ WPT	Kategorie	Preis	Frachtkosten	Preis inkl. Frachtkosten
WPT 230, aus robustem Polyethylen	B	538,-	147,-	685,-

Alle Preise in EURO

Lieferung ab Werk DE-46354 Südlohn / DE-38820 Halberstadt, unverpackt

Frachtkosten für Lieferungen in die Schweiz, unverzollt, zollabgefertigt, exkl. Zollabgaben und Steuern (CPT)

## Preisliste 0726 de-CH Gefahrgut-Container

Leuchtstoffröhren-Box Typ AL-D	Kategorie	Preis	Frachtkosten	Preis inkl. Frachtkosten
AL-D 150, Aluminium	C	518,-	147,-	665,-
AL-D 200, Aluminium	C	571,-	147,-	718,-
Sammelbehälter Typ ASB	Kategorie	Preis	Frachtkosten	Preis inkl. Frachtkosten
ASB 250, feuerverzinkt	C	2038,-	288,-	2326,-
ASB 450-I, feuerverzinkt	C	2155,-	288,-	2443,-
Sonderabfallbehälter Typ ASK	Kategorie	Preis	Frachtkosten	Preis inkl. Frachtkosten
ASK 540-4, feuerverzinkt	C	auf Anfrage	auf Anfrage	auf Anfrage
Duo-Container Typ DC	Kategorie	Preis	Frachtkosten	Preis inkl. Frachtkosten
DC 450, feuerverzinkt	C	2347,-	auf Anfrage	auf Anfrage
Siebblecheinsatz aus VA-Blech	D	118,-	9,-	127,-
Schlüssel für Flügelmutter M12, feuerverzinkt	F	35,-	15,-	50,-
DC 1000, feuerverzinkt	C	2493,-	auf Anfrage	auf Anfrage
Siebblecheinsatz aus VA-Blech	D	118,-	9,-	127,-
Schlüssel für Flügelmutter M12, feuerverzinkt	F	35,-	15,-	50,-
Lithium-Ionen Lagerbehälter Typ LIL	Kategorie	Preis	Frachtkosten	Preis inkl. Frachtkosten
LIL 30, feuerverzinkt	B	1937,-	147,-	2084,-
LIL 90, feuerverzinkt	B	2816,-	204,-	3020,-
Rollensatz, Polyamid, Tragfähigkeit 1050 kg/Rollensatz	A	156,-	15,-	171,-
LIL 220, feuerverzinkt	B	4864,-	288,-	5152,-
Rollensatz, Polyamid, Tragfähigkeit 1050 kg/Rollensatz	A	156,-	15,-	171,-
LIL 280, feuerverzinkt	B	5884,-	288,-	6172,-
Rollensatz, Polyamid, Tragfähigkeit 1050 kg/Rollensatz	A	156,-	15,-	171,-
LIL 340, feuerverzinkt	B	6792,-	288,-	7080,-
Rollensatz, Polyamid, Tragfähigkeit 1050 kg/Rollensatz	A	156,-	15,-	171,-
MobiCont Typ M 800	Kategorie	Preis	Frachtkosten	Preis inkl. Frachtkosten
M 800, lackiert	C	1389,-	288,-	1677,-
Füllstandsanzeige	C	220,-	9,-	229,-
Befülltrichter aus PP	D	68,-	9,-	77,-
Befüll- und Entnahmedeckel	C	68,-	9,-	77,-
Deckel, verzinkt, ohne Schloss	C	195,-	15,-	210,-
Deckel, verzinkt, mit Vierkantschloss	C	242,-	18,-	260,-
Deckel, verzinkt, mit Zylinderschloss	C	242,-	18,-	260,-
Rollensatz, Polyamid, Tragfähigkeit 1350 kg/Rollensatz	A	192,-	15,-	207,-
Handpumpe K 10 C, für Fassgewinde, geeignet für Kraftstoffe und Heizöl	C	95,-	14,-	109,-
Schlauchgarnitur (Länge 1,5 m) für Handpumpe K 10 C, geeignet für Diesel und Benzin	C	68,-	14,-	82,-
Schlauchgarnitur (Länge 3 m) für Handpumpe K 10 C, geeignet für Diesel und Benzin	C	96,-	15,-	111,-
Schlauchgarnitur (Länge 4 m) für Handpumpe K 10 C, geeignet für Diesel und Benzin	C	109,-	15,-	124,-
Elektropumpe TecPump 400 DC 12V	C	510,-	15,-	525,-
Elektropumpe TecPump 400 DC 24V	C	510,-	15,-	525,-
Elektropumpe TecPump 600 AC 230V	C	510,-	15,-	525,-
M 800, feuerverzinkt	C	1483,-	288,-	1771,-

Alle Preise in EURO

Lieferung ab Werk DE-46354 Südlohn / DE-38820 Halberstadt, unverpackt

Frachtkosten für Lieferungen in die Schweiz, unverzollt, zollabgefertigt, exkl. Zollabgaben und Steuern (CPT)

# Preisliste 0726 de-CH

## Gefahrgut-Container



<b>MobiCont Typ M 800</b>	<b>Kategorie</b>	<b>Preis</b>	<b>Frachtkosten</b>	<b>Preis inkl. Frachtkosten</b>
Füllstandsanzeige	C	220,-	9,-	229,-
Befülltrichter aus PP	D	68,-	9,-	77,-
Befüll- und Entnahmedeckel	C	68,-	9,-	77,-
Deckel, verzinkt, ohne Schloss	C	195,-	15,-	210,-
Deckel, verzinkt, mit Vierkantschloss	C	242,-	18,-	260,-
Deckel, verzinkt, mit Zylinderschloss	C	242,-	18,-	260,-
Rollensatz, Polyamid, Tragfähigkeit 1350 kg/Rollensatz	A	192,-	15,-	207,-
Handpumpe K 10 C, für Fassgewinde, geeignet für Kraftstoffe und Heizöl	C	95,-	14,-	109,-
Schlauchgarnitur (Länge 1,5 m) für Handpumpe K 10 C, geeignet für Diesel und Benzin	C	68,-	14,-	82,-
Schlauchgarnitur (Länge 3 m) für Handpumpe K 10 C, geeignet für Diesel und Benzin	C	96,-	15,-	111,-
Schlauchgarnitur (Länge 4 m) für Handpumpe K 10 C, geeignet für Diesel und Benzin	C	109,-	15,-	124,-
Elektropumpe TecPump 400 DC 12V	C	510,-	15,-	525,-
Elektropumpe TecPump 400 DC 24V	C	510,-	15,-	525,-
Elektropumpe TecPump 600 AC 230V	C	510,-	15,-	525,-

<b>MobiCont Typ MD</b>	<b>Kategorie</b>	<b>Preis</b>	<b>Frachtkosten</b>	<b>Preis inkl. Frachtkosten</b>
<b>MD 800, lackiert</b>	C	1934,-	288,-	2222,-
Füllstandsanzeige	C	220,-	9,-	229,-
Handpumpe K 10 C, für Fassgewinde, geeignet für Kraftstoffe und Heizöl	C	95,-	14,-	109,-
Schlauchgarnitur (Länge 1,5 m) für Handpumpe K 10 C, geeignet für Diesel und Benzin	C	68,-	14,-	82,-
Schlauchgarnitur (Länge 3 m) für Handpumpe K 10 C, geeignet für Diesel und Benzin	C	96,-	15,-	111,-
Schlauchgarnitur (Länge 4 m) für Handpumpe K 10 C, geeignet für Diesel und Benzin	C	109,-	15,-	124,-
Elektropumpe TecPump 400 DC 12V	C	510,-	15,-	525,-
Elektropumpe TecPump 400 DC 24V	C	510,-	15,-	525,-
Elektropumpe TecPump 600 AC 230V	C	510,-	15,-	525,-
<b>MD 800, feuerverzinkt</b>	C	2025,-	288,-	2313,-
Füllstandsanzeige	C	220,-	9,-	229,-
Handpumpe K 10 C, für Fassgewinde, geeignet für Kraftstoffe und Heizöl	C	95,-	14,-	109,-
Schlauchgarnitur (Länge 1,5 m) für Handpumpe K 10 C, geeignet für Diesel und Benzin	C	68,-	14,-	82,-
Schlauchgarnitur (Länge 3 m) für Handpumpe K 10 C, geeignet für Diesel und Benzin	C	96,-	15,-	111,-
Schlauchgarnitur (Länge 4 m) für Handpumpe K 10 C, geeignet für Diesel und Benzin	C	109,-	15,-	124,-
Elektropumpe TecPump 400 DC 12V	C	510,-	15,-	525,-
Elektropumpe TecPump 400 DC 24V	C	510,-	15,-	525,-
Elektropumpe TecPump 600 AC 230V	C	510,-	15,-	525,-

<b>MobiCont Typ MO</b>	<b>Kategorie</b>	<b>Preis</b>	<b>Frachtkosten</b>	<b>Preis inkl. Frachtkosten</b>
<b>MO 800, lackiert</b>	C	auf Anfrage	auf Anfrage	auf Anfrage
Füllstandsanzeige	C	220,-	9,-	229,-
<b>MO 800, feuerverzinkt</b>	C	auf Anfrage	auf Anfrage	auf Anfrage
Füllstandsanzeige	C	220,-	9,-	229,-

<b>Kraftstoff-Tank Typ MT</b>	<b>Kategorie</b>	<b>Preis</b>	<b>Frachtkosten</b>	<b>Preis inkl. Frachtkosten</b>
<b>MT 450, feuerverzinkt</b>	C	2223,-	288,-	2511,-
Füllstandsanzeige	C	220,-	9,-	229,-
Handpumpe K 10 C, für Fassgewinde, geeignet für Kraftstoffe und Heizöl	C	95,-	14,-	109,-
Zähler FMT 3 mit digitaler Anzeige und Drehverschraubungen	C	320,-	9,-	329,-
Elektropumpe TecPump 400 DC 12V	C	510,-	12,-	522,-
Elektropumpe TecPump 400 DC 24V	C	510,-	12,-	522,-
Elektropumpe TecPump 600 AC 230V	C	510,-	12,-	522,-

Alle Preise in EURO

Lieferung ab Werk DE-46354 Südlohn / DE-38820 Halberstadt, unverpackt

Frachtkosten für Lieferungen in die Schweiz, unverzollt, zollabgefertigt, exkl. Zollabgaben und Steuern (CPT)

# Preisliste 0726 de-CH

## Gefahrgut-Container



Kraftstoff-Tank Typ MT	Kategorie	Preis	Frachtkosten	Preis inkl. Frachtkosten
Zähler Z 400, Nachrüstsatz für Elektropumpen TecPump 400 DC 12V, 400 DC 24V und 600 AC 230V	C	159,-	9,-	168,-
<b>MT 600, feuerverzinkt</b>	C	2644,-	288,-	2932,-
Füllstandsanzeige	C	220,-	9,-	229,-
Handpumpe K 10 C, für Fassgewinde, geeignet für Kraftstoffe und Heizöl	C	95,-	14,-	109,-
Zähler FMT 3 mit digitaler Anzeige und Drehverschraubungen	C	320,-	9,-	329,-
Elektropumpe TecPump 400 DC 12V	C	510,-	12,-	522,-
Elektropumpe TecPump 400 DC 24V	C	510,-	12,-	522,-
Elektropumpe TecPump 600 AC 230V	C	510,-	12,-	522,-
Zähler Z 400, Nachrüstsatz für Elektropumpen TecPump 400 DC 12V, 400 DC 24V und 600 AC 230V	C	159,-	9,-	168,-
<b>MT 1000, feuerverzinkt</b>	C	2858,-	351,-	3209,-
Füllstandsanzeige	C	220,-	9,-	229,-
Handpumpe K 10 C, für Fassgewinde, geeignet für Kraftstoffe und Heizöl	C	95,-	14,-	109,-
Zähler FMT 3 mit digitaler Anzeige und Drehverschraubungen	C	320,-	9,-	329,-
Elektropumpe TecPump 400 DC 12V	C	510,-	12,-	522,-
Elektropumpe TecPump 400 DC 24V	C	510,-	12,-	522,-
Elektropumpe TecPump 600 AC 230V	C	510,-	12,-	522,-
Zähler Z 400, Nachrüstsatz für Elektropumpen TecPump 400 DC 12V, 400 DC 24V und 600 AC 230V	C	159,-	9,-	168,-
<b>MobiCont Typ MW</b>	<b>Kategorie</b>	<b>Preis</b>	<b>Frachtkosten</b>	<b>Preis inkl. Frachtkosten</b>
<b>MW 800, lackiert</b>	C	1783,-	288,-	2071,-
Füllstandsanzeige	C	220,-	9,-	229,-
Befüllstutzen	C	53,-	8,-	61,-
Tankheizung 220 W	C	384,-	12,-	396,-
Tankarmatur	B	67,-	9,-	76,-
Antiheberventil	D	71,-	8,-	79,-
Be- und Entlüftungsventil	C	27,-	8,-	35,-
<b>MW 800, feuerverzinkt</b>	C	1877,-	288,-	2165,-
Füllstandsanzeige	C	220,-	9,-	229,-
Befüllstutzen	C	53,-	8,-	61,-
Tankheizung 220 W	C	384,-	12,-	396,-
Tankarmatur	B	67,-	9,-	76,-
Antiheberventil	D	71,-	8,-	79,-
Be- und Entlüftungsventil	C	27,-	8,-	35,-
<b>Sonderabfallbehälter Typ SAF</b>	<b>Kategorie</b>	<b>Preis</b>	<b>Frachtkosten</b>	<b>Preis inkl. Frachtkosten</b>
<b>SAF 450, feuerverzinkt</b>	C	1136,-	auf Anfrage	auf Anfrage
<b>SAF 600, feuerverzinkt</b>	C	1136,-	auf Anfrage	auf Anfrage
<b>SAF 1000, feuerverzinkt</b>	C	1136,-	auf Anfrage	auf Anfrage
<b>Bergungsgroßverpackung Typ SAG</b>	<b>Kategorie</b>	<b>Preis</b>	<b>Frachtkosten</b>	<b>Preis inkl. Frachtkosten</b>
<b>SAG 800, feuerverzinkt</b>	C	1141,-	288,-	1429,-
<b>SAG 1500, feuerverzinkt</b>	C	2151,-	auf Anfrage	auf Anfrage
Polyethylen-Säcke, 25 Stück auf Rolle	C	187,-	41,-	228,-
<b>SAG 2100, feuerverzinkt</b>	C	2257,-	auf Anfrage	auf Anfrage
Polyethylen-Säcke, 25 Stück auf Rolle	C	187,-	41,-	228,-
<b>SAG 2700, feuerverzinkt</b>	C	2331,-	auf Anfrage	auf Anfrage

Alle Preise in EURO

Lieferung ab Werk DE-46354 Südlohn / DE-38820 Halberstadt, unverpackt

Frachtkosten für Lieferungen in die Schweiz, unverzollt, zollabgefertigt, exkl. Zollabgaben und Steuern (CPT)

# Preisliste 0726 de-CH

## Gefahrgut-Container



Bergungsgroßverpackung Typ SAG	Kategorie	Preis	Frachtkosten	Preis inkl. Frachtkosten
Polyethylen-Säcke, 25 Stück auf Rolle	C	187,-	41,-	228,-
Sonderabfallbehälter Typ SAP	Kategorie	Preis	Frachtkosten	Preis inkl. Frachtkosten
<b>SAP 450, feuerverzinkt</b>	C	953,-	auf Anfrage	auf Anfrage
Polyethylen-Säcke, 50 Stück auf Rolle - 0,085 mm	C	139,-	62,-	201,-
Polyethylen-Säcke, 50 Stück auf Rolle - 0,16 mm	C	246,-	147,-	393,-
<b>SAP 600, feuerverzinkt</b>	C	953,-	auf Anfrage	auf Anfrage
Polyethylen-Säcke, 50 Stück auf Rolle - 0,085 mm	C	139,-	62,-	201,-
Polyethylen-Säcke, 50 Stück auf Rolle - 0,16 mm	C	246,-	147,-	393,-
<b>SAP 800, feuerverzinkt</b>	C	953,-	auf Anfrage	auf Anfrage
Polyethylen-Säcke, 50 Stück auf Rolle - 0,085 mm	C	139,-	62,-	201,-
Polyethylen-Säcke, 50 Stück auf Rolle - 0,16 mm	C	246,-	147,-	393,-
Sonderabfallbehälter Typ SAP-1	Kategorie	Preis	Frachtkosten	Preis inkl. Frachtkosten
<b>SAP 450-1, feuerverzinkt</b>	C	891,-	auf Anfrage	auf Anfrage
Polyethylen-Säcke, 50 Stück auf Rolle - 0,085 mm	C	139,-	62,-	201,-
Polyethylen-Säcke, 50 Stück auf Rolle - 0,16 mm	C	246,-	147,-	393,-
<b>SAP 600-1, feuerverzinkt</b>	C	891,-	auf Anfrage	auf Anfrage
Polyethylen-Säcke, 50 Stück auf Rolle - 0,085 mm	C	139,-	62,-	201,-
Polyethylen-Säcke, 50 Stück auf Rolle - 0,16 mm	C	246,-	147,-	393,-
<b>SAP 800-1, feuerverzinkt</b>	C	891,-	auf Anfrage	auf Anfrage
Polyethylen-Säcke, 50 Stück auf Rolle - 0,085 mm	C	139,-	62,-	201,-
Polyethylen-Säcke, 50 Stück auf Rolle - 0,16 mm	C	246,-	147,-	393,-
<b>SAP 800-3, feuerverzinkt</b>	C	874,-	auf Anfrage	auf Anfrage
Polyethylen-Säcke, 50 Stück auf Rolle - 0,085 mm	C	139,-	62,-	201,-
Polyethylen-Säcke, 50 Stück auf Rolle - 0,16 mm	C	246,-	147,-	393,-
Altbatterie-Container Typ SAP 600 K	Kategorie	Preis	Frachtkosten	Preis inkl. Frachtkosten
<b>SAP 600 K, feuerverzinkt</b>	C	1286,-	auf Anfrage	auf Anfrage
Altbatterie-Container Typ SAP 601 K	Kategorie	Preis	Frachtkosten	Preis inkl. Frachtkosten
<b>SAP 601 K, feuerverzinkt</b>	C	1141,-	auf Anfrage	auf Anfrage
Sonderabfallbehälter Typ SAS	Kategorie	Preis	Frachtkosten	Preis inkl. Frachtkosten
<b>SAS 800, feuerverzinkt</b>	C	963,-	auf Anfrage	auf Anfrage
Schadstoffcontainer Typ SF	Kategorie	Preis	Frachtkosten	Preis inkl. Frachtkosten
<b>SF 240, feuerverzinkt</b>	C	auf Anfrage	auf Anfrage	auf Anfrage
Leuchtstoffröhren-Box Typ SL	Kategorie	Preis	Frachtkosten	Preis inkl. Frachtkosten
<b>SL 150, lackiert</b>	C	688,-	204,-	892,-
<b>SL 150, feuerverzinkt</b>	C	822,-	204,-	1026,-
<b>SL 200, lackiert</b>	C	766,-	204,-	970,-
<b>SL 200, feuerverzinkt</b>	C	902,-	288,-	1190,-
Leuchtstoffröhren-Box Typ SL-D	Kategorie	Preis	Frachtkosten	Preis inkl. Frachtkosten
<b>SL-D 150, lackiert</b>	C	757,-	204,-	961,-
Eingängbarer Einsatz, verzinkt	C	87,-	10,-	97,-
<b>SL-D 150, feuerverzinkt</b>	C	880,-	204,-	1084,-
Eingängbarer Einsatz, verzinkt	C	87,-	10,-	97,-
<b>SL-D 200, lackiert</b>	C	837,-	204,-	1041,-
Eingängbarer Einsatz, verzinkt	C	87,-	10,-	97,-

Alle Preise in EURO

Lieferung ab Werk DE-46354 Südlohn / DE-38820 Halberstadt, unverpackt

Frachtkosten für Lieferungen in die Schweiz, unverzollt, zollabgefertigt, exkl. Zollabgaben und Steuern (CPT)

# Preisliste 0726 de-CH

## Gefahrgut-Container



Leuchtstoffröhren-Box Typ SL-D	Kategorie	Preis	Frachtkosten	Preis inkl. Frachtkosten
SL-D 200, feuerverzinkt	C	973,-	204,-	1177,-
Einghängbarer Einsatz, verzinkt	C	87,-	10,-	97,-
Leuchtstoffröhren-Box Typ SL-N	Kategorie	Preis	Frachtkosten	Preis inkl. Frachtkosten
SL-N 220, lackiert	C	861,-	204,-	1065,-
SL-N 220, feuerverzinkt	C	1003,-	204,-	1207,-
Sonderabfallbehälter Typ SP	Kategorie	Preis	Frachtkosten	Preis inkl. Frachtkosten
SP 100, feuerverzinkt	C	auf Anfrage	auf Anfrage	auf Anfrage
SP 240, feuerverzinkt	C	auf Anfrage	auf Anfrage	auf Anfrage
Spraydosen-Transportbox Typ STB	Kategorie	Preis	Frachtkosten	Preis inkl. Frachtkosten
STB 1000, feuerverzinkt	C	1158,-	auf Anfrage	auf Anfrage
Polyethylen-Säcke, 50 Stück auf Rolle	C	192,-	62,-	254,-
Bindeflies, 100 Stück	C	366,-	37,-	403,-

Alle Preise in EURO  
 Lieferung ab Werk DE-46354 Südlohn / DE-38820 Halberstadt, unverpackt  
 Frachtkosten für Lieferungen in die Schweiz, unverzollt, zollabgefertigt, exkl. Zollabgaben und Steuern (CPT)