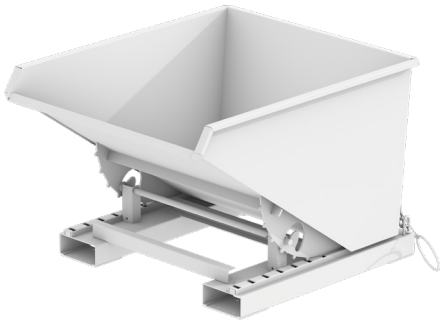


...made by



PREISLISTE 0726 DE-DE

STAPLER-ANBAUGERÄTE

BETRIEBS-AUSSTATTUNG

UMWELT-LAGERTECHNIK

GEFAHRGUT-CONTAINER

INNOVATION – KONSTRUKTION – PRODUKTION

...seit 1966

Preisliste 0726 de-DE Stapler-Anbaugeräte

Fassgreifer Typ 3P	Kategorie	Preis	Frachtkosten	Preis inkl. Frachtkosten
3P, lackiert	B	942,-	36,-	978,-
3P, feuerverzinkt	B	990,-	36,-	1026,-
Kippbehälter Typ 3S	Kategorie	Preis	Frachtkosten	Preis inkl. Frachtkosten
3S 300, lackiert	A	1244,-	105,-	1349,-
Deckel, verzinkt	A	174,-	12,-	186,-
Rollensatz, Polyamid, Tragfähigkeit 1050 kg/Rollensatz	A	136,-	9,-	145,-
3S 300, feuerverzinkt	A	1342,-	114,-	1456,-
Deckel, verzinkt	A	174,-	12,-	186,-
Rollensatz, Polyamid, Tragfähigkeit 1050 kg/Rollensatz	A	136,-	9,-	145,-
3S 600, lackiert	A	1300,-	123,-	1423,-
Deckel, verzinkt	A	196,-	15,-	211,-
Rollensatz, Polyamid, Tragfähigkeit 1050 kg/Rollensatz	A	136,-	9,-	145,-
3S 600, feuerverzinkt	A	1402,-	133,-	1535,-
Deckel, verzinkt	A	196,-	15,-	211,-
Rollensatz, Polyamid, Tragfähigkeit 1050 kg/Rollensatz	A	136,-	9,-	145,-
Kippbehälter Typ 4A	Kategorie	Preis	Frachtkosten	Preis inkl. Frachtkosten
4A 600, lackiert	A	1103,-	88,-	1191,-
Deckel, verzinkt	A	196,-	15,-	211,-
Behälterwanne öl- und wasserdicht verschweißt	A	78,-	0,-	78,-
4A 600, feuerverzinkt	A	1250,-	96,-	1346,-
Deckel, verzinkt	A	196,-	15,-	211,-
Behälterwanne öl- und wasserdicht verschweißt	A	78,-	0,-	78,-
4A 900, lackiert	A	1239,-	110,-	1349,-
Deckel, verzinkt	A	223,-	19,-	242,-
Behälterwanne öl- und wasserdicht verschweißt	A	78,-	0,-	78,-
4A 900, feuerverzinkt	A	1424,-	120,-	1544,-
Deckel, verzinkt	A	223,-	19,-	242,-
Behälterwanne öl- und wasserdicht verschweißt	A	78,-	0,-	78,-
4A 1200, lackiert	A	1327,-	125,-	1452,-
Deckel, verzinkt	A	223,-	18,-	241,-
Behälterwanne öl- und wasserdicht verschweißt	A	121,-	0,-	121,-
4A 1200, feuerverzinkt	A	1558,-	136,-	1694,-
Deckel, verzinkt	A	223,-	18,-	241,-
Behälterwanne öl- und wasserdicht verschweißt	A	121,-	0,-	121,-
Fassgreifer Typ 4P	Kategorie	Preis	Frachtkosten	Preis inkl. Frachtkosten
4P, lackiert	B	578,-	13,-	591,-
4P, feuerverzinkt	B	551,-	13,-	564,-
Fassgreifer Typ 4P-D	Kategorie	Preis	Frachtkosten	Preis inkl. Frachtkosten
4P-D120, lackiert	B	578,-	13,-	591,-
4P-D120, feuerverzinkt	B	551,-	13,-	564,-
4P-D220, lackiert	B	578,-	13,-	591,-

Alle Preise in EURO zzgl. MwSt. – Frachtkosten gültig für die Bundesrepublik Deutschland (ohne Inseln)
Lieferung ab Werk, unverpackt
Zahlung innerhalb 8 Tagen nach Rechnungserhalt – 2 % Skonto oder innerhalb 30 Tagen netto

Preisliste 0726 de-DE

Stapler-Anbaugeräte



Fassgreifer Typ 4P-D	Kategorie	Preis	Frachtkosten	Preis inkl. Frachtkosten
4P-D220, feuerverzinkt	B	551,-	13,-	564,-
Kippbehälter Typ AK	Kategorie	Preis	Frachtkosten	Preis inkl. Frachtkosten
AK 50, lackiert	A	802,-	100,-	902,-
Deckel, verzinkt	A	140,-	11,-	151,-
Rollensatz, Polyamid, Tragfähigkeit 1050 kg/Rollensatz	A	136,-	9,-	145,-
Behälterwanne öl- und wasserdicht verschweißt	A	78,-	0,-	78,-
AK 50, feuerverzinkt	A	956,-	108,-	1064,-
Deckel, verzinkt	A	140,-	11,-	151,-
Rollensatz, Polyamid, Tragfähigkeit 1050 kg/Rollensatz	A	136,-	9,-	145,-
Behälterwanne öl- und wasserdicht verschweißt	A	78,-	0,-	78,-
AK 75, lackiert	A	897,-	111,-	1008,-
Deckel, verzinkt	A	192,-	14,-	206,-
Rollensatz, Polyamid, Tragfähigkeit 1050 kg/Rollensatz	A	136,-	9,-	145,-
Behälterwanne öl- und wasserdicht verschweißt	A	78,-	0,-	78,-
AK 75, feuerverzinkt	A	1048,-	122,-	1170,-
Deckel, verzinkt	A	192,-	14,-	206,-
Rollensatz, Polyamid, Tragfähigkeit 1050 kg/Rollensatz	A	136,-	9,-	145,-
Behälterwanne öl- und wasserdicht verschweißt	A	78,-	0,-	78,-
AK 100, lackiert	A	970,-	123,-	1093,-
Deckel, verzinkt	A	218,-	18,-	236,-
Rollensatz, Polyamid, Tragfähigkeit 1050 kg/Rollensatz	A	136,-	9,-	145,-
Behälterwanne öl- und wasserdicht verschweißt	A	121,-	0,-	121,-
AK 100, feuerverzinkt	A	1133,-	134,-	1267,-
Deckel, verzinkt	A	218,-	18,-	236,-
Rollensatz, Polyamid, Tragfähigkeit 1050 kg/Rollensatz	A	136,-	9,-	145,-
Behälterwanne öl- und wasserdicht verschweißt	A	121,-	0,-	121,-
AK 150, lackiert	A	1238,-	143,-	1381,-
Deckel, verzinkt	A	305,-	24,-	329,-
Rollensatz, Polyamid, Tragfähigkeit 1050 kg/Rollensatz	A	136,-	9,-	145,-
Behälterwanne öl- und wasserdicht verschweißt	A	121,-	0,-	121,-
AK 150, feuerverzinkt	A	1448,-	152,-	1600,-
Deckel, verzinkt	A	305,-	24,-	329,-
Rollensatz, Polyamid, Tragfähigkeit 1050 kg/Rollensatz	A	136,-	9,-	145,-
Behälterwanne öl- und wasserdicht verschweißt	A	121,-	0,-	121,-
Baustoffbehälter Typ BBG	Kategorie	Preis	Frachtkosten	Preis inkl. Frachtkosten
BBG 100, lackiert	A	405,-	59,-	464,-
Deckel, verzinkt	A	189,-	36,-	225,-
BBG 100, feuerverzinkt	A	496,-	63,-	559,-
Deckel, verzinkt	A	189,-	36,-	225,-
Baustoffbehälter Typ BBK	Kategorie	Preis	Frachtkosten	Preis inkl. Frachtkosten
BBK 100, lackiert	A	496,-	61,-	557,-
Deckel, verzinkt	A	189,-	36,-	225,-
BBK 100, feuerverzinkt	A	571,-	67,-	638,-
Deckel, verzinkt	A	189,-	36,-	225,-

Alle Preise in EURO zzgl. MwSt. – Frachtkosten gültig für die Bundesrepublik Deutschland (ohne Inseln)
 Lieferung ab Werk, unverpackt
 Zahlung innerhalb 8 Tagen nach Rechnungserhalt – 2 % Skonto oder innerhalb 30 Tagen netto

Preisliste 0726 de-DE

Stapler-Anbaugeräte



Materialbehälter Typ BBM	Kategorie	Preis	Frachtkosten	Preis inkl. Frachtkosten
BBM 500, lackiert	A	325,-	36,-	361,-
BBM 500, feuerverzinkt	A	359,-	36,-	395,-
Baustoffbehälter Typ BBP	Kategorie	Preis	Frachtkosten	Preis inkl. Frachtkosten
BBP 100, lackiert	A	433,-	55,-	488,-
Deckel, verzinkt	A	189,-	36,-	225,-
Aufnahmezapfen und Winkeleisenarretierung	A	51,-	6,-	57,-
BBP 100, feuerverzinkt	A	511,-	59,-	570,-
Deckel, verzinkt	A	189,-	36,-	225,-
Aufnahmezapfen und Winkeleisenarretierung	A	51,-	6,-	57,-
Kipptraverse für Baustoffbehälter Typ BBT	Kategorie	Preis	Frachtkosten	Preis inkl. Frachtkosten
BBT, lackiert	A	571,-	55,-	626,-
BBT, feuerverzinkt	A	649,-	59,-	708,-
Baustoffcontainer Typ BC	Kategorie	Preis	Frachtkosten	Preis inkl. Frachtkosten
BC 500, lackiert	B	957,-	102,-	1059,-
Deckel, verzinkt	B	143,-	11,-	154,-
Rollensatz, Polyamid, Tragfähigkeit 1350 kg/Rollensatz	A	192,-	9,-	201,-
BC 500, feuerverzinkt	B	1179,-	111,-	1290,-
Deckel, verzinkt	B	143,-	11,-	154,-
Rollensatz, Polyamid, Tragfähigkeit 1350 kg/Rollensatz	A	192,-	9,-	201,-
BC 500 (Steinklammer-Entriegelung), lackiert	B	1026,-	102,-	1128,-
Deckel, verzinkt	B	143,-	11,-	154,-
Rollensatz, Polyamid, Tragfähigkeit 1350 kg/Rollensatz	A	192,-	9,-	201,-
BC 500 (Steinklammer-Entriegelung), feuerverzinkt	B	1250,-	111,-	1361,-
Deckel, verzinkt	B	143,-	11,-	154,-
Rollensatz, Polyamid, Tragfähigkeit 1350 kg/Rollensatz	A	192,-	9,-	201,-
BC 1000, lackiert	B	1043,-	126,-	1169,-
Deckel, verzinkt	B	143,-	11,-	154,-
Rollensatz, Polyamid, Tragfähigkeit 1350 kg/Rollensatz	A	192,-	9,-	201,-
BC 1000, feuerverzinkt	B	1316,-	140,-	1456,-
Deckel, verzinkt	B	143,-	11,-	154,-
Rollensatz, Polyamid, Tragfähigkeit 1350 kg/Rollensatz	A	192,-	9,-	201,-
BC 1000 (Steinklammer-Entriegelung), lackiert	B	1111,-	126,-	1237,-
Deckel, verzinkt	B	143,-	11,-	154,-
Rollensatz, Polyamid, Tragfähigkeit 1350 kg/Rollensatz	A	192,-	9,-	201,-
BC 1000 (Steinklammer-Entriegelung), feuerverzinkt	B	1386,-	140,-	1526,-
Deckel, verzinkt	B	143,-	11,-	154,-
Rollensatz, Polyamid, Tragfähigkeit 1350 kg/Rollensatz	A	192,-	9,-	201,-
Kippbehälter Typ BK	Kategorie	Preis	Frachtkosten	Preis inkl. Frachtkosten
BK 30, lackiert	A	700,-	89,-	789,-
Deckel, verzinkt	A	98,-	12,-	110,-
Rollensatz, Polyamid, Tragfähigkeit 1350 kg/Rollensatz	A	192,-	9,-	201,-
Schwerlast-Rollensatz, Polyamid, Tragfähigkeit 2550 kg/Rollensatz	A	379,-	9,-	388,-
Behälterwanne öl- und wasserdicht verschweißt	A	78,-	0,-	78,-
BK 30, feuerverzinkt	A	984,-	98,-	1082,-
Deckel, verzinkt	A	98,-	12,-	110,-

Alle Preise in EURO zzgl. MwSt. – Frachtkosten gültig für die Bundesrepublik Deutschland (ohne Inseln)
 Lieferung ab Werk, unverpackt
 Zahlung innerhalb 8 Tagen nach Rechnungserhalt – 2 % Skonto oder innerhalb 30 Tagen netto

Preisliste 0726 de-DE

Stapler-Anbaugeräte



Kippbehälter Typ BK	Kategorie	Preis	Frachtkosten	Preis inkl. Frachtkosten
Rollensatz, Polyamid, Tragfähigkeit 1350 kg/Rollensatz	A	192,-	9,-	201,-
Schwerlast-Rollensatz, Polyamid, Tragfähigkeit 2550 kg/Rollensatz	A	379,-	9,-	388,-
Behälterwanne öl- und wasserdicht verschweißt	A	78,-	0,-	78,-
BK 50, lackiert	A	984,-	118,-	1102,-
Deckel, verzinkt	A	98,-	13,-	111,-
Rollensatz, Polyamid, Tragfähigkeit 1350 kg/Rollensatz	A	192,-	9,-	201,-
Schwerlast-Rollensatz, Polyamid, Tragfähigkeit 2550 kg/Rollensatz	A	379,-	9,-	388,-
Behälterwanne öl- und wasserdicht verschweißt	A	78,-	0,-	78,-
BK 50, feuerverzinkt	A	1327,-	127,-	1454,-
Deckel, verzinkt	A	98,-	13,-	111,-
Rollensatz, Polyamid, Tragfähigkeit 1350 kg/Rollensatz	A	192,-	9,-	201,-
Schwerlast-Rollensatz, Polyamid, Tragfähigkeit 2550 kg/Rollensatz	A	379,-	9,-	388,-
Behälterwanne öl- und wasserdicht verschweißt	A	78,-	0,-	78,-
BK 80, lackiert	A	1297,-	133,-	1430,-
Deckel, verzinkt	A	144,-	17,-	161,-
Rollensatz, Polyamid, Tragfähigkeit 1350 kg/Rollensatz	A	192,-	9,-	201,-
Schwerlast-Rollensatz, Polyamid, Tragfähigkeit 2550 kg/Rollensatz	A	379,-	9,-	388,-
Behälterwanne öl- und wasserdicht verschweißt	A	78,-	0,-	78,-
BK 80, feuerverzinkt	A	1814,-	146,-	1960,-
Deckel, verzinkt	A	144,-	17,-	161,-
Rollensatz, Polyamid, Tragfähigkeit 1350 kg/Rollensatz	A	192,-	9,-	201,-
Schwerlast-Rollensatz, Polyamid, Tragfähigkeit 2550 kg/Rollensatz	A	379,-	9,-	388,-
Behälterwanne öl- und wasserdicht verschweißt	A	78,-	0,-	78,-
BK 100, lackiert	A	1508,-	140,-	1648,-
Deckel, verzinkt	A	173,-	19,-	192,-
Rollensatz, Polyamid, Tragfähigkeit 1350 kg/Rollensatz	A	192,-	9,-	201,-
Schwerlast-Rollensatz, Polyamid, Tragfähigkeit 2550 kg/Rollensatz	A	379,-	9,-	388,-
Behälterwanne öl- und wasserdicht verschweißt	A	121,-	0,-	121,-
BK 100, feuerverzinkt	A	2070,-	155,-	2225,-
Deckel, verzinkt	A	173,-	19,-	192,-
Rollensatz, Polyamid, Tragfähigkeit 1350 kg/Rollensatz	A	192,-	9,-	201,-
Schwerlast-Rollensatz, Polyamid, Tragfähigkeit 2550 kg/Rollensatz	A	379,-	9,-	388,-
Behälterwanne öl- und wasserdicht verschweißt	A	121,-	0,-	121,-
BK 120, lackiert	A	1640,-	151,-	1791,-
Deckel, verzinkt	A	184,-	23,-	207,-
Rollensatz, Polyamid, Tragfähigkeit 1350 kg/Rollensatz	A	192,-	9,-	201,-
Schwerlast-Rollensatz, Polyamid, Tragfähigkeit 2550 kg/Rollensatz	A	379,-	9,-	388,-
Behälterwanne öl- und wasserdicht verschweißt	A	121,-	0,-	121,-
BK 120, feuerverzinkt	A	2235,-	167,-	2402,-
Deckel, verzinkt	A	184,-	23,-	207,-
Rollensatz, Polyamid, Tragfähigkeit 1350 kg/Rollensatz	A	192,-	9,-	201,-
Schwerlast-Rollensatz, Polyamid, Tragfähigkeit 2550 kg/Rollensatz	A	379,-	9,-	388,-
Behälterwanne öl- und wasserdicht verschweißt	A	121,-	0,-	121,-
BK 150, lackiert	A	1801,-	173,-	1974,-
Deckel, verzinkt	A	211,-	28,-	239,-
Rollensatz, Polyamid, Tragfähigkeit 1350 kg/Rollensatz	A	192,-	9,-	201,-
Schwerlast-Rollensatz, Polyamid, Tragfähigkeit 2550 kg/Rollensatz	A	379,-	9,-	388,-

Alle Preise in EURO zzgl. MwSt. – Frachtkosten gültig für die Bundesrepublik Deutschland (ohne Inseln)
 Lieferung ab Werk, unverpackt
 Zahlung innerhalb 8 Tagen nach Rechnungserhalt – 2 % Skonto oder innerhalb 30 Tagen netto

Preisliste 0726 de-DE

Stapler-Anbaugeräte



Kippbehälter Typ BK	Kategorie	Preis	Frachtkosten	Preis inkl. Frachtkosten
Behälterwanne öl- und wasserdicht verschweißt	A	121,-	0,-	121,-
BK 150, feuerverzinkt	A	2444,-	191,-	2635,-
Deckel, verzinkt	A	211,-	28,-	239,-
Rollensatz, Polyamid, Tragfähigkeit 1350 kg/Rollensatz	A	192,-	9,-	201,-
Schwerlast-Rollensatz, Polyamid, Tragfähigkeit 2550 kg/Rollensatz	A	379,-	9,-	388,-
Behälterwanne öl- und wasserdicht verschweißt	A	121,-	0,-	121,-
BK 200, lackiert	A	2240,-	209,-	2449,-
Deckel, verzinkt	A	223,-	36,-	259,-
Rollensatz, Polyamid, Tragfähigkeit 1350 kg/Rollensatz	A	192,-	9,-	201,-
Schwerlast-Rollensatz, Polyamid, Tragfähigkeit 2550 kg/Rollensatz	A	379,-	9,-	388,-
Behälterwanne öl- und wasserdicht verschweißt	A	121,-	0,-	121,-
BK 200, feuerverzinkt	A	3052,-	231,-	3283,-
Deckel, verzinkt	A	223,-	36,-	259,-
Rollensatz, Polyamid, Tragfähigkeit 1350 kg/Rollensatz	A	192,-	9,-	201,-
Schwerlast-Rollensatz, Polyamid, Tragfähigkeit 2550 kg/Rollensatz	A	379,-	9,-	388,-
Behälterwanne öl- und wasserdicht verschweißt	A	121,-	0,-	121,-

Klappbodenbehälter Typ BKB	Kategorie	Preis	Frachtkosten	Preis inkl. Frachtkosten
BKB 500, lackiert	A	763,-	89,-	852,-
Deckel, verzinkt	A	196,-	12,-	208,-
Rollensatz, Polyamid, Tragfähigkeit 1350 kg/Rollensatz	A	192,-	9,-	201,-
BKB 500, feuerverzinkt	A	907,-	94,-	1001,-
Deckel, verzinkt	A	196,-	12,-	208,-
Rollensatz, Polyamid, Tragfähigkeit 1350 kg/Rollensatz	A	192,-	9,-	201,-
BKB 700, lackiert	A	816,-	100,-	916,-
Deckel, verzinkt	A	196,-	12,-	208,-
Rollensatz, Polyamid, Tragfähigkeit 1350 kg/Rollensatz	A	192,-	9,-	201,-
BKB 700, feuerverzinkt	A	960,-	106,-	1066,-
Deckel, verzinkt	A	196,-	12,-	208,-
Rollensatz, Polyamid, Tragfähigkeit 1350 kg/Rollensatz	A	192,-	9,-	201,-
BKB 1000, lackiert	A	865,-	111,-	976,-
Deckel, verzinkt	A	196,-	12,-	208,-
Rollensatz, Polyamid, Tragfähigkeit 1350 kg/Rollensatz	A	192,-	9,-	201,-
BKB 1000, feuerverzinkt	A	1029,-	121,-	1150,-
Deckel, verzinkt	A	196,-	12,-	208,-
Rollensatz, Polyamid, Tragfähigkeit 1350 kg/Rollensatz	A	192,-	9,-	201,-

Kippbehälter Typ BKC	Kategorie	Preis	Frachtkosten	Preis inkl. Frachtkosten
BKC 200, lackiert	A	2308,-	229,-	2537,-
Deckel, verzinkt	A	450,-	39,-	489,-
Behälterwanne öl- und wasserdicht verschweißt	A	121,-	0,-	121,-
BKC 200, feuerverzinkt	A	3089,-	252,-	3341,-
Deckel, verzinkt	A	450,-	39,-	489,-
Behälterwanne öl- und wasserdicht verschweißt	A	121,-	0,-	121,-
BKC 300, lackiert	A	2558,-	229,-	2787,-
Deckel, verzinkt	A	450,-	41,-	491,-
Behälterwanne öl- und wasserdicht verschweißt	A	121,-	0,-	121,-
BKC 300, feuerverzinkt	A	3367,-	252,-	3619,-

Alle Preise in EURO zzgl. MwSt. – Frachtkosten gültig für die Bundesrepublik Deutschland (ohne Inseln)
 Lieferung ab Werk, unverpackt
 Zahlung innerhalb 8 Tagen nach Rechnungserhalt – 2 % Skonto oder innerhalb 30 Tagen netto

Preisliste 0726 de-DE

Stapler-Anbaugeräte



Kippbehälter Typ BKC	Kategorie	Preis	Frachtkosten	Preis inkl. Frachtkosten
Deckel, verzinkt	A	450,-	41,-	491,-
Behälterwanne öl- und wasserdicht verschweißt	A	121,-	0,-	121,-
BKC 400, lackiert	A	3150,-	251,-	3401,-
Deckel, verzinkt	A	450,-	43,-	493,-
Behälterwanne öl- und wasserdicht verschweißt	A	121,-	0,-	121,-
BKC 400, feuerverzinkt	A	4067,-	276,-	4343,-
Deckel, verzinkt	A	450,-	43,-	493,-
Behälterwanne öl- und wasserdicht verschweißt	A	121,-	0,-	121,-
BKC 500, lackiert	A	3659,-	266,-	3925,-
Deckel, verzinkt	A	450,-	44,-	494,-
Behälterwanne öl- und wasserdicht verschweißt	A	121,-	0,-	121,-
BKC 500, feuerverzinkt	A	4641,-	292,-	4933,-
Deckel, verzinkt	A	450,-	44,-	494,-
Behälterwanne öl- und wasserdicht verschweißt	A	121,-	0,-	121,-

Kippbehälter Typ BKC-H	Kategorie	Preis	Frachtkosten	Preis inkl. Frachtkosten
BKC-H 200, lackiert	A	3422,-	235,-	3657,-
Deckel, verzinkt	A	450,-	39,-	489,-
Behälterwanne öl- und wasserdicht verschweißt	A	121,-	0,-	121,-
BKC-H 200, feuerverzinkt	A	4204,-	260,-	4464,-
Deckel, verzinkt	A	450,-	39,-	489,-
Behälterwanne öl- und wasserdicht verschweißt	A	121,-	0,-	121,-
BKC-H 300, lackiert	A	3673,-	235,-	3908,-
Deckel, verzinkt	A	450,-	41,-	491,-
Behälterwanne öl- und wasserdicht verschweißt	A	121,-	0,-	121,-
BKC-H 300, feuerverzinkt	A	4483,-	260,-	4743,-
Deckel, verzinkt	A	450,-	41,-	491,-
Behälterwanne öl- und wasserdicht verschweißt	A	121,-	0,-	121,-
BKC-H 400, lackiert	A	4265,-	257,-	4522,-
Deckel, verzinkt	A	450,-	43,-	493,-
Behälterwanne öl- und wasserdicht verschweißt	A	121,-	0,-	121,-
BKC-H 400, feuerverzinkt	A	5182,-	282,-	5464,-
Deckel, verzinkt	A	450,-	43,-	493,-
Behälterwanne öl- und wasserdicht verschweißt	A	121,-	0,-	121,-
BKC-H 500, lackiert	A	4774,-	274,-	5048,-
Deckel, verzinkt	A	450,-	44,-	494,-
Behälterwanne öl- und wasserdicht verschweißt	A	121,-	0,-	121,-
BKC-H 500, feuerverzinkt	A	5756,-	299,-	6055,-
Deckel, verzinkt	A	450,-	44,-	494,-
Behälterwanne öl- und wasserdicht verschweißt	A	121,-	0,-	121,-

Kippbehälter Typ BKM	Kategorie	Preis	Frachtkosten	Preis inkl. Frachtkosten
BKM 30, lackiert	A	700,-	63,-	763,-
Deckel, verzinkt	A	104,-	12,-	116,-
Rollensatz, Polyamid, Tragfähigkeit 1350 kg/Rollensatz	A	192,-	9,-	201,-
Schwerlast-Rollensatz, Polyamid, Tragfähigkeit 2550 kg/Rollensatz	A	379,-	9,-	388,-
Behälterwanne öl- und wasserdicht verschweißt	A	78,-	0,-	78,-
BKM 30, feuerverzinkt	A	984,-	70,-	1054,-

Alle Preise in EURO zzgl. MwSt. – Frachtkosten gültig für die Bundesrepublik Deutschland (ohne Inseln)
 Lieferung ab Werk, unverpackt
 Zahlung innerhalb 8 Tagen nach Rechnungserhalt – 2 % Skonto oder innerhalb 30 Tagen netto

Preisliste 0726 de-DE

Stapler-Anbaugeräte



Kippbehälter Typ BKM	Kategorie	Preis	Frachtkosten	Preis inkl. Frachtkosten
Deckel, verzinkt	A	104,-	12,-	116,-
Rollensatz, Polyamid, Tragfähigkeit 1350 kg/Rollensatz	A	192,-	9,-	201,-
Schwerlast-Rollensatz, Polyamid, Tragfähigkeit 2550 kg/Rollensatz	A	379,-	9,-	388,-
Behälterwanne öl- und wasserdicht verschweißt	A	78,-	0,-	78,-
BKM 50, lackiert	A	984,-	76,-	1060,-
Deckel, verzinkt	A	130,-	14,-	144,-
Rollensatz, Polyamid, Tragfähigkeit 1350 kg/Rollensatz	A	192,-	9,-	201,-
Schwerlast-Rollensatz, Polyamid, Tragfähigkeit 2550 kg/Rollensatz	A	379,-	9,-	388,-
Behälterwanne öl- und wasserdicht verschweißt	A	78,-	0,-	78,-
BKM 50, feuerverzinkt	A	1327,-	86,-	1413,-
Deckel, verzinkt	A	130,-	14,-	144,-
Rollensatz, Polyamid, Tragfähigkeit 1350 kg/Rollensatz	A	192,-	9,-	201,-
Schwerlast-Rollensatz, Polyamid, Tragfähigkeit 2550 kg/Rollensatz	A	379,-	9,-	388,-
Behälterwanne öl- und wasserdicht verschweißt	A	78,-	0,-	78,-
BKM 75, lackiert	A	1246,-	102,-	1348,-
Deckel, verzinkt	A	142,-	15,-	157,-
Rollensatz, Polyamid, Tragfähigkeit 1350 kg/Rollensatz	A	192,-	9,-	201,-
Schwerlast-Rollensatz, Polyamid, Tragfähigkeit 2550 kg/Rollensatz	A	379,-	9,-	388,-
Behälterwanne öl- und wasserdicht verschweißt	A	78,-	0,-	78,-
BKM 75, feuerverzinkt	A	1672,-	111,-	1783,-
Deckel, verzinkt	A	142,-	15,-	157,-
Rollensatz, Polyamid, Tragfähigkeit 1350 kg/Rollensatz	A	192,-	9,-	201,-
Schwerlast-Rollensatz, Polyamid, Tragfähigkeit 2550 kg/Rollensatz	A	379,-	9,-	388,-
Behälterwanne öl- und wasserdicht verschweißt	A	78,-	0,-	78,-
BKM 100, lackiert	A	1508,-	114,-	1622,-
Deckel, verzinkt	A	185,-	19,-	204,-
Rollensatz, Polyamid, Tragfähigkeit 1350 kg/Rollensatz	A	192,-	9,-	201,-
Schwerlast-Rollensatz, Polyamid, Tragfähigkeit 2550 kg/Rollensatz	A	379,-	9,-	388,-
Behälterwanne öl- und wasserdicht verschweißt	A	121,-	0,-	121,-
BKM 100, feuerverzinkt	A	2070,-	124,-	2194,-
Deckel, verzinkt	A	185,-	19,-	204,-
Rollensatz, Polyamid, Tragfähigkeit 1350 kg/Rollensatz	A	192,-	9,-	201,-
Schwerlast-Rollensatz, Polyamid, Tragfähigkeit 2550 kg/Rollensatz	A	379,-	9,-	388,-
Behälterwanne öl- und wasserdicht verschweißt	A	121,-	0,-	121,-
BKM 150, lackiert	A	1801,-	202,-	2003,-
Deckel, verzinkt	A	271,-	26,-	297,-
Rollensatz, Polyamid, Tragfähigkeit 1350 kg/Rollensatz	A	192,-	9,-	201,-
Schwerlast-Rollensatz, Polyamid, Tragfähigkeit 2550 kg/Rollensatz	A	379,-	9,-	388,-
Behälterwanne öl- und wasserdicht verschweißt	A	121,-	0,-	121,-
BKM 150, feuerverzinkt	A	2444,-	221,-	2665,-
Deckel, verzinkt	A	271,-	26,-	297,-
Rollensatz, Polyamid, Tragfähigkeit 1350 kg/Rollensatz	A	192,-	9,-	201,-
Schwerlast-Rollensatz, Polyamid, Tragfähigkeit 2550 kg/Rollensatz	A	379,-	9,-	388,-
Behälterwanne öl- und wasserdicht verschweißt	A	121,-	0,-	121,-
BKM 200, lackiert	A	2240,-	218,-	2458,-
Deckel, verzinkt	A	302,-	36,-	338,-
Rollensatz, Polyamid, Tragfähigkeit 1350 kg/Rollensatz	A	192,-	9,-	201,-

Alle Preise in EURO zzgl. MwSt. – Frachtkosten gültig für die Bundesrepublik Deutschland (ohne Inseln)
 Lieferung ab Werk, unverpackt
 Zahlung innerhalb 8 Tagen nach Rechnungserhalt – 2 % Skonto oder innerhalb 30 Tagen netto

Preisliste 0726 de-DE

Stapler-Anbaugeräte



Kippbehälter Typ BKM	Kategorie	Preis	Frachtkosten	Preis inkl. Frachtkosten
Schwerlast-Rollensatz, Polyamid, Tragfähigkeit 2550 kg/Rollensatz	A	379,-	9,-	388,-
Behälterwanne öl- und wasserdicht verschweißt	A	121,-	0,-	121,-
Deckel, verzinkt	A	302,-	36,-	338,-
Rollensatz, Polyamid, Tragfähigkeit 1350 kg/Rollensatz	A	192,-	9,-	201,-
Schwerlast-Rollensatz, Polyamid, Tragfähigkeit 2550 kg/Rollensatz	A	379,-	9,-	388,-
Behälterwanne öl- und wasserdicht verschweißt	A	121,-	0,-	121,-
Traverse für Stapelkipper Typ BKT	Kategorie	Preis	Frachtkosten	Preis inkl. Frachtkosten
BKT 30, lackiert	A	368,-	53,-	421,-
Traversenständer Typ TS, feuerverzinkt	A	78,-	5,-	83,-
BKT 55, lackiert	A	390,-	55,-	445,-
Traversenständer Typ TS, feuerverzinkt	A	78,-	5,-	83,-
BKT 70, lackiert	A	390,-	55,-	445,-
Traversenständer Typ TS, feuerverzinkt	A	78,-	5,-	83,-
BKT 90, lackiert	A	392,-	58,-	450,-
Traversenständer Typ TS, feuerverzinkt	A	78,-	5,-	83,-
BKT 150, lackiert	A	631,-	94,-	725,-
Traversenständer Typ TS, feuerverzinkt	A	78,-	5,-	83,-
BKT 200, lackiert	A	696,-	104,-	800,-
Traversenständer Typ TS, feuerverzinkt	A	78,-	5,-	83,-
Schaufel Typ BSE	Kategorie	Preis	Frachtkosten	Preis inkl. Frachtkosten
BSE 50, lackiert	A	1486,-	105,-	1591,-
BSE 75, lackiert	A	1769,-	123,-	1892,-
BSE 100, lackiert	A	2219,-	172,-	2391,-
BSE 150, lackiert	A	2507,-	202,-	2709,-
BSE 200, lackiert	A	2786,-	228,-	3014,-
BSE 250, lackiert	A	3433,-	260,-	3693,-
Schaufel Typ BSI	Kategorie	Preis	Frachtkosten	Preis inkl. Frachtkosten
BSI 50, lackiert	A	1257,-	102,-	1359,-
BSI 75, lackiert	A	1424,-	116,-	1540,-
BSI 100, lackiert	A	1786,-	122,-	1908,-
Stapelkipper Typ BSK	Kategorie	Preis	Frachtkosten	Preis inkl. Frachtkosten
BSK 30, lackiert	A	265,-	36,-	301,-
Deckel, verzinkt	A	69,-	7,-	76,-
Rollensatz, Polyamid, Tragfähigkeit 1350 kg/Rollensatz	A	192,-	9,-	201,-
Behälterwanne öl- und wasserdicht verschweißt	A	78,-	0,-	78,-
Aufklebersatz, selbstklebend, bestehend aus 5 Aufklebern, mit den Symbolen: Glas, Papier, Kunststoff, Metall, Restmüll	A	29,-	auf Anfrage	auf Anfrage
BSK 30, feuerverzinkt	A	320,-	36,-	356,-
Deckel, verzinkt	A	69,-	7,-	76,-
Rollensatz, Polyamid, Tragfähigkeit 1350 kg/Rollensatz	A	192,-	9,-	201,-
Behälterwanne öl- und wasserdicht verschweißt	A	78,-	0,-	78,-
Aufklebersatz, selbstklebend, bestehend aus 5 Aufklebern, mit den Symbolen: Glas, Papier, Kunststoff, Metall, Restmüll	A	29,-	auf Anfrage	auf Anfrage
BSK 55, lackiert	A	332,-	44,-	376,-
Deckel, verzinkt	A	98,-	9,-	107,-
Rollensatz, Polyamid, Tragfähigkeit 1350 kg/Rollensatz	A	192,-	9,-	201,-

Alle Preise in EURO zzgl. MwSt. – Frachtkosten gültig für die Bundesrepublik Deutschland (ohne Inseln)
 Lieferung ab Werk, unverpackt
 Zahlung innerhalb 8 Tagen nach Rechnungserhalt – 2 % Skonto oder innerhalb 30 Tagen netto

Preisliste 0726 de-DE

Stapler-Anbaugeräte



Stapelkipper Typ BSK	Kategorie	Preis	Frachtkosten	Preis inkl. Frachtkosten
Behälterwanne öl- und wasserdicht verschweißt	A	78,-	0,-	78,-
Aufklebersatz, selbstklebend, bestehend aus 5 Aufklebern, mit den Symbolen: Glas, Papier, Kunststoff, Metall, Restmüll	A	29,-	auf Anfrage	auf Anfrage
BSK 55, feuerverzinkt	A	405,-	47,-	452,-
Deckel, verzinkt	A	98,-	9,-	107,-
Rollensatz, Polyamid, Tragfähigkeit 1350 kg/Rollensatz	A	192,-	9,-	201,-
Behälterwanne öl- und wasserdicht verschweißt	A	78,-	0,-	78,-
Aufklebersatz, selbstklebend, bestehend aus 5 Aufklebern, mit den Symbolen: Glas, Papier, Kunststoff, Metall, Restmüll	A	29,-	auf Anfrage	auf Anfrage
BSK 70, lackiert	A	352,-	51,-	403,-
Deckel, verzinkt	A	122,-	9,-	131,-
Rollensatz, Polyamid, Tragfähigkeit 1350 kg/Rollensatz	A	192,-	9,-	201,-
Behälterwanne öl- und wasserdicht verschweißt	A	78,-	0,-	78,-
Aufklebersatz, selbstklebend, bestehend aus 5 Aufklebern, mit den Symbolen: Glas, Papier, Kunststoff, Metall, Restmüll	A	29,-	auf Anfrage	auf Anfrage
BSK 70, feuerverzinkt	A	457,-	55,-	512,-
Deckel, verzinkt	A	122,-	9,-	131,-
Rollensatz, Polyamid, Tragfähigkeit 1350 kg/Rollensatz	A	192,-	9,-	201,-
Behälterwanne öl- und wasserdicht verschweißt	A	78,-	0,-	78,-
Aufklebersatz, selbstklebend, bestehend aus 5 Aufklebern, mit den Symbolen: Glas, Papier, Kunststoff, Metall, Restmüll	A	29,-	auf Anfrage	auf Anfrage
BSK 90, lackiert	A	379,-	55,-	434,-
Deckel, verzinkt	A	166,-	12,-	178,-
Rollensatz, Polyamid, Tragfähigkeit 1350 kg/Rollensatz	A	192,-	9,-	201,-
Behälterwanne öl- und wasserdicht verschweißt	A	78,-	0,-	78,-
Aufklebersatz, selbstklebend, bestehend aus 5 Aufklebern, mit den Symbolen: Glas, Papier, Kunststoff, Metall, Restmüll	A	29,-	auf Anfrage	auf Anfrage
BSK 90, feuerverzinkt	A	487,-	61,-	548,-
Deckel, verzinkt	A	166,-	12,-	178,-
Rollensatz, Polyamid, Tragfähigkeit 1350 kg/Rollensatz	A	192,-	9,-	201,-
Behälterwanne öl- und wasserdicht verschweißt	A	78,-	0,-	78,-
Aufklebersatz, selbstklebend, bestehend aus 5 Aufklebern, mit den Symbolen: Glas, Papier, Kunststoff, Metall, Restmüll	A	29,-	auf Anfrage	auf Anfrage
BSK 150, lackiert	A	871,-	76,-	947,-
Deckel, verzinkt	A	223,-	14,-	237,-
Rollensatz, Polyamid, Tragfähigkeit 1350 kg/Rollensatz	A	192,-	9,-	201,-
Behälterwanne öl- und wasserdicht verschweißt	A	121,-	0,-	121,-
Aufklebersatz, selbstklebend, bestehend aus 5 Aufklebern, mit den Symbolen: Glas, Papier, Kunststoff, Metall, Restmüll	A	29,-	auf Anfrage	auf Anfrage
BSK 150, feuerverzinkt	A	1019,-	86,-	1105,-
Deckel, verzinkt	A	223,-	14,-	237,-
Rollensatz, Polyamid, Tragfähigkeit 1350 kg/Rollensatz	A	192,-	9,-	201,-
Behälterwanne öl- und wasserdicht verschweißt	A	121,-	0,-	121,-
Aufklebersatz, selbstklebend, bestehend aus 5 Aufklebern, mit den Symbolen: Glas, Papier, Kunststoff, Metall, Restmüll	A	29,-	auf Anfrage	auf Anfrage
BSK 200, lackiert	A	934,-	92,-	1026,-
Deckel, verzinkt	A	284,-	18,-	302,-
Rollensatz, Polyamid, Tragfähigkeit 1350 kg/Rollensatz	A	192,-	9,-	201,-

Alle Preise in EURO zzgl. MwSt. – Frachtkosten gültig für die Bundesrepublik Deutschland (ohne Inseln)
 Lieferung ab Werk, unverpackt
 Zahlung innerhalb 8 Tagen nach Rechnungserhalt – 2 % Skonto oder innerhalb 30 Tagen netto

Preisliste 0726 de-DE

Stapler-Anbaugeräte



Stapelkipper Typ BSK	Kategorie	Preis	Frachtkosten	Preis inkl. Frachtkosten
Behälterwanne öl- und wasserdicht verschweißt	A	121,-	0,-	121,-
Aufklebersatz, selbstklebend, bestehend aus 5 Aufklebern, mit den Symbolen: Glas, Papier, Kunststoff, Metall, Restmüll	A	29,-	auf Anfrage	auf Anfrage
BSK 200, feuerverzinkt	A	1169,-	102,-	1271,-
Deckel, verzinkt	A	284,-	18,-	302,-
Rollensatz, Polyamid, Tragfähigkeit 1350 kg/Rollensatz	A	192,-	9,-	201,-
Behälterwanne öl- und wasserdicht verschweißt	A	121,-	0,-	121,-
Aufklebersatz, selbstklebend, bestehend aus 5 Aufklebern, mit den Symbolen: Glas, Papier, Kunststoff, Metall, Restmüll	A	29,-	auf Anfrage	auf Anfrage
Gitterbehälter Typ BSK-G	Kategorie	Preis	Frachtkosten	Preis inkl. Frachtkosten
BSK-G 90, lackiert	A	344,-	39,-	383,-
Deckel, verzinkt	A	166,-	12,-	178,-
Rollensatz, Polyamid, Tragfähigkeit 1350 kg/Rollensatz	A	192,-	9,-	201,-
BSK-G 90, feuerverzinkt	A	419,-	42,-	461,-
Deckel, verzinkt	A	166,-	12,-	178,-
Rollensatz, Polyamid, Tragfähigkeit 1350 kg/Rollensatz	A	192,-	9,-	201,-
Späne-Stapelkipper Typ BSL	Kategorie	Preis	Frachtkosten	Preis inkl. Frachtkosten
BSL 30, lackiert	A	590,-	36,-	626,-
Deckel, verzinkt	A	69,-	7,-	76,-
Rollensatz, Polyamid, Tragfähigkeit 1350 kg/Rollensatz	A	192,-	9,-	201,-
BSL 30, feuerverzinkt	A	679,-	38,-	717,-
Deckel, verzinkt	A	69,-	7,-	76,-
Rollensatz, Polyamid, Tragfähigkeit 1350 kg/Rollensatz	A	192,-	9,-	201,-
BSL 55, lackiert	A	726,-	53,-	779,-
Deckel, verzinkt	A	98,-	9,-	107,-
Rollensatz, Polyamid, Tragfähigkeit 1350 kg/Rollensatz	A	192,-	9,-	201,-
BSL 55, feuerverzinkt	A	852,-	57,-	909,-
Deckel, verzinkt	A	98,-	9,-	107,-
Rollensatz, Polyamid, Tragfähigkeit 1350 kg/Rollensatz	A	192,-	9,-	201,-
BSL 70, lackiert	A	763,-	58,-	821,-
Deckel, verzinkt	A	122,-	9,-	131,-
Rollensatz, Polyamid, Tragfähigkeit 1350 kg/Rollensatz	A	192,-	9,-	201,-
BSL 70, feuerverzinkt	A	912,-	62,-	974,-
Deckel, verzinkt	A	122,-	9,-	131,-
Rollensatz, Polyamid, Tragfähigkeit 1350 kg/Rollensatz	A	192,-	9,-	201,-
BSL 90, lackiert	A	830,-	67,-	897,-
Deckel, verzinkt	A	166,-	12,-	178,-
Rollensatz, Polyamid, Tragfähigkeit 1350 kg/Rollensatz	A	192,-	9,-	201,-
BSL 90, feuerverzinkt	A	1004,-	71,-	1075,-
Deckel, verzinkt	A	166,-	12,-	178,-
Rollensatz, Polyamid, Tragfähigkeit 1350 kg/Rollensatz	A	192,-	9,-	201,-
BSL 150, lackiert	A	1227,-	98,-	1325,-
Deckel, verzinkt	A	223,-	14,-	237,-
Rollensatz, Polyamid, Tragfähigkeit 1350 kg/Rollensatz	A	192,-	9,-	201,-
BSL 150, feuerverzinkt	A	1490,-	105,-	1595,-
Deckel, verzinkt	A	223,-	14,-	237,-

Alle Preise in EURO zzgl. MwSt. – Frachtkosten gültig für die Bundesrepublik Deutschland (ohne Inseln)
 Lieferung ab Werk, unverpackt
 Zahlung innerhalb 8 Tagen nach Rechnungserhalt – 2 % Skonto oder innerhalb 30 Tagen netto

Preisliste 0726 de-DE

Stapler-Anbaugeräte



Späne-Stapelkipper Typ BSL	Kategorie	Preis	Frachtkosten	Preis inkl. Frachtkosten
Rollensatz, Polyamid, Tragfähigkeit 1350 kg/Rollensatz	A	192,-	9,-	201,-
BSL 200, lackiert	A	1327,-	126,-	1453,-
Deckel, verzinkt	A	284,-	18,-	302,-
Rollensatz, Polyamid, Tragfähigkeit 1350 kg/Rollensatz	A	192,-	9,-	201,-
BSL 200, feuerverzinkt	A	1792,-	138,-	1930,-
Deckel, verzinkt	A	284,-	18,-	302,-
Rollensatz, Polyamid, Tragfähigkeit 1350 kg/Rollensatz	A	192,-	9,-	201,-
Schaufel Typ BSM	Kategorie	Preis	Frachtkosten	Preis inkl. Frachtkosten
BSM 50, lackiert	A	1486,-	98,-	1584,-
BSM 75, lackiert	A	1769,-	114,-	1883,-
BSM 100, lackiert	A	2219,-	169,-	2388,-
BSM 150, lackiert	A	2507,-	199,-	2706,-
BSM 200, lackiert	A	2786,-	209,-	2995,-
BSM 250, lackiert	A	3433,-	253,-	3686,-
Späne-Stapelkipper Typ BSS	Kategorie	Preis	Frachtkosten	Preis inkl. Frachtkosten
BSS 30, lackiert	A	422,-	36,-	458,-
Deckel, verzinkt	A	69,-	7,-	76,-
Rollensatz, Polyamid, Tragfähigkeit 1350 kg/Rollensatz	A	192,-	9,-	201,-
BSS 30, feuerverzinkt	A	490,-	36,-	526,-
Deckel, verzinkt	A	69,-	7,-	76,-
Rollensatz, Polyamid, Tragfähigkeit 1350 kg/Rollensatz	A	192,-	9,-	201,-
BSS 55, lackiert	A	523,-	46,-	569,-
Deckel, verzinkt	A	98,-	9,-	107,-
Rollensatz, Polyamid, Tragfähigkeit 1350 kg/Rollensatz	A	192,-	9,-	201,-
BSS 55, feuerverzinkt	A	648,-	52,-	700,-
Deckel, verzinkt	A	98,-	9,-	107,-
Rollensatz, Polyamid, Tragfähigkeit 1350 kg/Rollensatz	A	192,-	9,-	201,-
BSS 70, lackiert	A	561,-	53,-	614,-
Deckel, verzinkt	A	122,-	9,-	131,-
Rollensatz, Polyamid, Tragfähigkeit 1350 kg/Rollensatz	A	192,-	9,-	201,-
BSS 70, feuerverzinkt	A	708,-	57,-	765,-
Deckel, verzinkt	A	122,-	9,-	131,-
Rollensatz, Polyamid, Tragfähigkeit 1350 kg/Rollensatz	A	192,-	9,-	201,-
BSS 90, lackiert	A	597,-	58,-	655,-
Deckel, verzinkt	A	166,-	12,-	178,-
Rollensatz, Polyamid, Tragfähigkeit 1350 kg/Rollensatz	A	192,-	9,-	201,-
BSS 90, feuerverzinkt	A	765,-	62,-	827,-
Deckel, verzinkt	A	166,-	12,-	178,-
Rollensatz, Polyamid, Tragfähigkeit 1350 kg/Rollensatz	A	192,-	9,-	201,-
BSS 150, lackiert	A	907,-	88,-	995,-
Deckel, verzinkt	A	223,-	14,-	237,-
Rollensatz, Polyamid, Tragfähigkeit 1350 kg/Rollensatz	A	192,-	9,-	201,-
BSS 150, feuerverzinkt	A	1166,-	93,-	1259,-
Deckel, verzinkt	A	223,-	14,-	237,-
Rollensatz, Polyamid, Tragfähigkeit 1350 kg/Rollensatz	A	192,-	9,-	201,-
BSS 200, lackiert	A	1024,-	114,-	1138,-

Alle Preise in EURO zzgl. MwSt. – Frachtkosten gültig für die Bundesrepublik Deutschland (ohne Inseln)
 Lieferung ab Werk, unverpackt
 Zahlung innerhalb 8 Tagen nach Rechnungserhalt – 2 % Skonto oder innerhalb 30 Tagen netto

Preisliste 0726 de-DE

Stapler-Anbaugeräte



Späne-Stapelkipper Typ BSS	Kategorie	Preis	Frachtkosten	Preis inkl. Frachtkosten
Deckel, verzinkt	A	284,-	18,-	302,-
Rollensatz, Polyamid, Tragfähigkeit 1350 kg/Rollensatz	A	192,-	9,-	201,-
BSS 200, feuerverzinkt	A	1371,-	123,-	1494,-
Deckel, verzinkt	A	284,-	18,-	302,-
Rollensatz, Polyamid, Tragfähigkeit 1350 kg/Rollensatz	A	192,-	9,-	201,-
Traverse für Stapelkipper Typ BST	Kategorie	Preis	Frachtkosten	Preis inkl. Frachtkosten
BST 30, lackiert	A	332,-	41,-	373,-
Traversenständer Typ TS, feuerverzinkt	A	78,-	5,-	83,-
BST 55, lackiert	A	354,-	44,-	398,-
Traversenständer Typ TS, feuerverzinkt	A	78,-	5,-	83,-
BST 70, lackiert	A	354,-	44,-	398,-
Traversenständer Typ TS, feuerverzinkt	A	78,-	5,-	83,-
BST 90, lackiert	A	368,-	46,-	414,-
Traversenständer Typ TS, feuerverzinkt	A	78,-	5,-	83,-
BST 150, lackiert	A	551,-	86,-	637,-
Traversenständer Typ TS, feuerverzinkt	A	78,-	5,-	83,-
BST 200, lackiert	A	612,-	93,-	705,-
Traversenständer Typ TS, feuerverzinkt	A	78,-	5,-	83,-
Traverse für Stapelkipper Typ BST-H	Kategorie	Preis	Frachtkosten	Preis inkl. Frachtkosten
BST-H 30, lackiert	A	2127,-	69,-	2196,-
Traversenständer Typ TS, feuerverzinkt	A	78,-	5,-	83,-
BST-H 55, lackiert	A	2257,-	74,-	2331,-
Traversenständer Typ TS, feuerverzinkt	A	78,-	5,-	83,-
BST-H 70, lackiert	A	2257,-	74,-	2331,-
Traversenständer Typ TS, feuerverzinkt	A	78,-	5,-	83,-
BST-H 90, lackiert	A	2374,-	76,-	2450,-
Traversenständer Typ TS, feuerverzinkt	A	78,-	5,-	83,-
BST-H 150, lackiert	A	2700,-	122,-	2822,-
Traversenständer Typ TS, feuerverzinkt	A	78,-	5,-	83,-
BST-H 200, lackiert	A	2972,-	131,-	3103,-
Traversenständer Typ TS, feuerverzinkt	A	78,-	5,-	83,-
Traverse für Stapelkipper Typ BST-U	Kategorie	Preis	Frachtkosten	Preis inkl. Frachtkosten
BST-U 30, lackiert	A	956,-	81,-	1037,-
BST-U 55, lackiert	A	1020,-	96,-	1116,-
BST-U 70, lackiert	A	1020,-	96,-	1116,-
BST-U 90, lackiert	A	1047,-	100,-	1147,-
Balken-Traverse Typ BT	Kategorie	Preis	Frachtkosten	Preis inkl. Frachtkosten
BT 3001, lackiert	A	1877,-	146,-	2023,-
Abstellböcke, feuerverzinkt	A	276,-	36,-	312,-
BT 3002, lackiert	A	2117,-	170,-	2287,-
Abstellböcke, feuerverzinkt	A	276,-	36,-	312,-
BT 3003, lackiert	A	2276,-	180,-	2456,-
Abstellböcke, feuerverzinkt	A	276,-	36,-	312,-
BT 3005, lackiert	A	2596,-	216,-	2812,-
Abstellböcke, feuerverzinkt	A	276,-	36,-	312,-

Alle Preise in EURO zzgl. MwSt. – Frachtkosten gültig für die Bundesrepublik Deutschland (ohne Inseln)
 Lieferung ab Werk, unverpackt
 Zahlung innerhalb 8 Tagen nach Rechnungserhalt – 2 % Skonto oder innerhalb 30 Tagen netto

Preisliste 0726 de-DE

Stapler-Anbaugeräte



Befülltrichter Typ BTM	Kategorie	Preis	Frachtkosten	Preis inkl. Frachtkosten
BTM, lackiert	A	2461,-	228,-	2689,-
Befülltrichter Typ BTS	Kategorie	Preis	Frachtkosten	Preis inkl. Frachtkosten
BTS, lackiert	A	2107,-	187,-	2294,-
Kasten Typ C	Kategorie	Preis	Frachtkosten	Preis inkl. Frachtkosten
C 30, lackiert	A	422,-	36,-	458,-
C 30, feuerverzinkt	A	463,-	36,-	499,-
C 80, lackiert	A	607,-	54,-	661,-
C 80, feuerverzinkt	A	653,-	57,-	710,-
Spänekasten Typ CS	Kategorie	Preis	Frachtkosten	Preis inkl. Frachtkosten
CS 30, lackiert	A	486,-	38,-	524,-
CS 30, feuerverzinkt	A	532,-	39,-	571,-
CS 80, lackiert	A	717,-	58,-	775,-
CS 80, feuerverzinkt	A	766,-	62,-	828,-
Schaufel Typ DGS	Kategorie	Preis	Frachtkosten	Preis inkl. Frachtkosten
DGS 500, lackiert	A	2655,-	131,-	2786,-
DGS 700, lackiert	A	2685,-	140,-	2825,-
DGS 950, lackiert	A	2723,-	172,-	2895,-
DGS 1200, lackiert	A	2924,-	194,-	3118,-
Kippbehälter Typ DUO	Kategorie	Preis	Frachtkosten	Preis inkl. Frachtkosten
DUO, lackiert	A	1867,-	139,-	2006,-
Deckel, verzinkt	A	236,-	19,-	255,-
Rollensatz, Polyamid, Tragfähigkeit 1350 kg/Rollensatz	A	192,-	9,-	201,-
Aufklebersatz, selbstklebend, bestehend aus 5 Aufklebern, mit den Symbolen: Glas, Papier, Kunststoff, Metall, Restmüll	A	29,-	auf Anfrage	auf Anfrage
Kippbehälter Typ EXPO®	Kategorie	Preis	Frachtkosten	Preis inkl. Frachtkosten
EXPO 150, lackiert	A	608,-	44,-	652,-
Deckel, verzinkt	A	174,-	12,-	186,-
Rollensatz, Polyamid, Tragfähigkeit 1050 kg/Rollensatz	A	156,-	9,-	165,-
Behälterwanne öl- und wasserdicht verschweißt	A	78,-	0,-	78,-
EXPO 150, feuerverzinkt	A	717,-	47,-	764,-
Deckel, verzinkt	A	174,-	12,-	186,-
Rollensatz, Polyamid, Tragfähigkeit 1050 kg/Rollensatz	A	156,-	9,-	165,-
Behälterwanne öl- und wasserdicht verschweißt	A	78,-	0,-	78,-
EXPO 225, lackiert	A	662,-	52,-	714,-
Deckel, verzinkt	A	174,-	12,-	186,-
Rollensatz, Polyamid, Tragfähigkeit 1050 kg/Rollensatz	A	156,-	9,-	165,-
Behälterwanne öl- und wasserdicht verschweißt	A	78,-	0,-	78,-
EXPO 225, feuerverzinkt	A	785,-	57,-	842,-
Deckel, verzinkt	A	174,-	12,-	186,-
Rollensatz, Polyamid, Tragfähigkeit 1050 kg/Rollensatz	A	156,-	9,-	165,-
Behälterwanne öl- und wasserdicht verschweißt	A	78,-	0,-	78,-
EXPO 275, lackiert	A	691,-	62,-	753,-
Deckel, verzinkt	A	174,-	12,-	186,-
Rollensatz, Polyamid, Tragfähigkeit 1050 kg/Rollensatz	A	156,-	9,-	165,-
Behälterwanne öl- und wasserdicht verschweißt	A	78,-	0,-	78,-

Alle Preise in EURO zzgl. MwSt. – Frachtkosten gültig für die Bundesrepublik Deutschland (ohne Inseln)
 Lieferung ab Werk, unverpackt
 Zahlung innerhalb 8 Tagen nach Rechnungserhalt – 2 % Skonto oder innerhalb 30 Tagen netto

Preisliste 0726 de-DE

Stapler-Anbaugeräte



Kippbehälter Typ EXPO®	Kategorie	Preis	Frachtkosten	Preis inkl. Frachtkosten
EXPO 275, feuerverzinkt	A	826,-	69,-	895,-
Deckel, verzinkt	A	174,-	12,-	186,-
Rollensatz, Polyamid, Tragfähigkeit 1050 kg/Rollensatz	A	156,-	9,-	165,-
Behälterwanne öl- und wasserdicht verschweißt	A	78,-	0,-	78,-
EXPO 300, lackiert	A	623,-	67,-	690,-
Deckel, verzinkt	A	174,-	12,-	186,-
Rollensatz, Polyamid, Tragfähigkeit 1350 kg/Rollensatz	A	192,-	9,-	201,-
Behälterwanne öl- und wasserdicht verschweißt	A	78,-	0,-	78,-
EXPO 300, feuerverzinkt	A	798,-	73,-	871,-
Deckel, verzinkt	A	174,-	12,-	186,-
Rollensatz, Polyamid, Tragfähigkeit 1350 kg/Rollensatz	A	192,-	9,-	201,-
Behälterwanne öl- und wasserdicht verschweißt	A	78,-	0,-	78,-
EXPO 600, lackiert	A	733,-	76,-	809,-
Deckel, verzinkt	A	196,-	15,-	211,-
Rollensatz, Polyamid, Tragfähigkeit 1350 kg/Rollensatz	A	192,-	9,-	201,-
Behälterwanne öl- und wasserdicht verschweißt	A	78,-	0,-	78,-
EXPO 600, feuerverzinkt	A	879,-	86,-	965,-
Deckel, verzinkt	A	196,-	15,-	211,-
Rollensatz, Polyamid, Tragfähigkeit 1350 kg/Rollensatz	A	192,-	9,-	201,-
Behälterwanne öl- und wasserdicht verschweißt	A	78,-	0,-	78,-
EXPO 900, lackiert	A	818,-	93,-	911,-
Deckel, verzinkt	A	223,-	19,-	242,-
Rollensatz, Polyamid, Tragfähigkeit 1350 kg/Rollensatz	A	192,-	9,-	201,-
Behälterwanne öl- und wasserdicht verschweißt	A	78,-	0,-	78,-
EXPO 900, feuerverzinkt	A	964,-	103,-	1067,-
Deckel, verzinkt	A	223,-	19,-	242,-
Rollensatz, Polyamid, Tragfähigkeit 1350 kg/Rollensatz	A	192,-	9,-	201,-
Behälterwanne öl- und wasserdicht verschweißt	A	78,-	0,-	78,-
EXPO 1200, lackiert	A	885,-	111,-	996,-
Deckel, verzinkt	A	223,-	18,-	241,-
Rollensatz, Polyamid, Tragfähigkeit 1350 kg/Rollensatz	A	192,-	9,-	201,-
Behälterwanne öl- und wasserdicht verschweißt	A	121,-	0,-	121,-
EXPO 1200, feuerverzinkt	A	1042,-	122,-	1164,-
Deckel, verzinkt	A	223,-	18,-	241,-
Rollensatz, Polyamid, Tragfähigkeit 1350 kg/Rollensatz	A	192,-	9,-	201,-
Behälterwanne öl- und wasserdicht verschweißt	A	121,-	0,-	121,-
EXPO 1700, lackiert	A	1202,-	135,-	1337,-
Deckel, verzinkt	A	276,-	24,-	300,-
Rollensatz, Polyamid, Tragfähigkeit 1350 kg/Rollensatz	A	192,-	9,-	201,-
Behälterwanne öl- und wasserdicht verschweißt	A	121,-	0,-	121,-
EXPO 1700, feuerverzinkt	A	1435,-	149,-	1584,-
Deckel, verzinkt	A	276,-	24,-	300,-
Rollensatz, Polyamid, Tragfähigkeit 1350 kg/Rollensatz	A	192,-	9,-	201,-
Behälterwanne öl- und wasserdicht verschweißt	A	121,-	0,-	121,-
EXPO 2100, lackiert	A	1325,-	151,-	1476,-
Deckel, verzinkt	A	360,-	26,-	386,-
Rollensatz, Polyamid, Tragfähigkeit 1350 kg/Rollensatz	A	192,-	9,-	201,-

Alle Preise in EURO zzgl. MwSt. – Frachtkosten gültig für die Bundesrepublik Deutschland (ohne Inseln)
 Lieferung ab Werk, unverpackt
 Zahlung innerhalb 8 Tagen nach Rechnungserhalt – 2 % Skonto oder innerhalb 30 Tagen netto

Preisliste 0726 de-DE

Stapler-Anbaugeräte



Kippbehälter Typ EXPO®	Kategorie	Preis	Frachtkosten	Preis inkl. Frachtkosten
Behälterwanne öl- und wasserdicht verschweißt	A	121,-	0,-	121,-
EXPO 2100, feuerverzinkt	A	1606,-	165,-	1771,-
Deckel, verzinkt	A	360,-	26,-	386,-
Rollensatz, Polyamid, Tragfähigkeit 1350 kg/Rollensatz	A	192,-	9,-	201,-
Behälterwanne öl- und wasserdicht verschweißt	A	121,-	0,-	121,-
Späne-Kippbehälter Typ EXPO®-E	Kategorie	Preis	Frachtkosten	Preis inkl. Frachtkosten
EXPO-E 150, lackiert	A	729,-	46,-	775,-
Deckel, verzinkt	A	174,-	12,-	186,-
Rollensatz, Polyamid, Tragfähigkeit 1050 kg/Rollensatz	A	156,-	9,-	165,-
EXPO-E 150, feuerverzinkt	A	837,-	52,-	889,-
Deckel, verzinkt	A	174,-	12,-	186,-
Rollensatz, Polyamid, Tragfähigkeit 1050 kg/Rollensatz	A	156,-	9,-	165,-
EXPO-E 225, lackiert	A	782,-	54,-	836,-
Deckel, verzinkt	A	174,-	12,-	186,-
Rollensatz, Polyamid, Tragfähigkeit 1050 kg/Rollensatz	A	156,-	9,-	165,-
EXPO-E 225, feuerverzinkt	A	907,-	59,-	966,-
Deckel, verzinkt	A	174,-	12,-	186,-
Rollensatz, Polyamid, Tragfähigkeit 1050 kg/Rollensatz	A	156,-	9,-	165,-
EXPO-E 275, lackiert	A	812,-	64,-	876,-
Deckel, verzinkt	A	174,-	12,-	186,-
Rollensatz, Polyamid, Tragfähigkeit 1050 kg/Rollensatz	A	156,-	9,-	165,-
EXPO-E 275, feuerverzinkt	A	944,-	71,-	1015,-
Deckel, verzinkt	A	174,-	12,-	186,-
Rollensatz, Polyamid, Tragfähigkeit 1050 kg/Rollensatz	A	156,-	9,-	165,-
EXPO-E 300, lackiert	A	744,-	67,-	811,-
Deckel, verzinkt	A	174,-	12,-	186,-
Rollensatz, Polyamid, Tragfähigkeit 1350 kg/Rollensatz	A	192,-	9,-	201,-
EXPO-E 300, feuerverzinkt	A	919,-	73,-	992,-
Deckel, verzinkt	A	174,-	12,-	186,-
Rollensatz, Polyamid, Tragfähigkeit 1350 kg/Rollensatz	A	192,-	9,-	201,-
EXPO-E 600, lackiert	A	853,-	76,-	929,-
Deckel, verzinkt	A	196,-	15,-	211,-
Rollensatz, Polyamid, Tragfähigkeit 1350 kg/Rollensatz	A	192,-	9,-	201,-
EXPO-E 600, feuerverzinkt	A	999,-	86,-	1085,-
Deckel, verzinkt	A	196,-	15,-	211,-
Rollensatz, Polyamid, Tragfähigkeit 1350 kg/Rollensatz	A	192,-	9,-	201,-
EXPO-E 900, lackiert	A	938,-	93,-	1031,-
Deckel, verzinkt	A	223,-	19,-	242,-
Rollensatz, Polyamid, Tragfähigkeit 1350 kg/Rollensatz	A	192,-	9,-	201,-
EXPO-E 900, feuerverzinkt	A	1085,-	103,-	1188,-
Deckel, verzinkt	A	223,-	19,-	242,-
Rollensatz, Polyamid, Tragfähigkeit 1350 kg/Rollensatz	A	192,-	9,-	201,-
EXPO-E 1200, lackiert	A	1048,-	111,-	1159,-
Deckel, verzinkt	A	223,-	18,-	241,-
Rollensatz, Polyamid, Tragfähigkeit 1350 kg/Rollensatz	A	192,-	9,-	201,-
EXPO-E 1200, feuerverzinkt	A	1204,-	122,-	1326,-

Alle Preise in EURO zzgl. MwSt. – Frachtkosten gültig für die Bundesrepublik Deutschland (ohne Inseln)
 Lieferung ab Werk, unverpackt
 Zahlung innerhalb 8 Tagen nach Rechnungserhalt – 2 % Skonto oder innerhalb 30 Tagen netto

Preisliste 0726 de-DE

Stapler-Anbaugeräte



Späne-Kippbehälter Typ EXPO®-E	Kategorie	Preis	Frachtkosten	Preis inkl. Frachtkosten
Deckel, verzinkt	A	223,-	18,-	241,-
Rollensatz, Polyamid, Tragfähigkeit 1350 kg/Rollensatz	A	192,-	9,-	201,-
EXPO-E 1700, lackiert	A	1365,-	135,-	1500,-
Deckel, verzinkt	A	276,-	24,-	300,-
Rollensatz, Polyamid, Tragfähigkeit 1350 kg/Rollensatz	A	192,-	9,-	201,-
EXPO-E 1700, feuerverzinkt	A	1598,-	149,-	1747,-
Deckel, verzinkt	A	276,-	24,-	300,-
Rollensatz, Polyamid, Tragfähigkeit 1350 kg/Rollensatz	A	192,-	9,-	201,-
EXPO-E 2100, lackiert	A	1488,-	165,-	1653,-
Deckel, verzinkt	A	360,-	26,-	386,-
Rollensatz, Polyamid, Tragfähigkeit 1350 kg/Rollensatz	A	192,-	9,-	201,-
EXPO-E 2100, feuerverzinkt	A	1768,-	165,-	1933,-
Deckel, verzinkt	A	360,-	26,-	386,-
Rollensatz, Polyamid, Tragfähigkeit 1350 kg/Rollensatz	A	192,-	9,-	201,-
Klappbodenbehälter Typ FB	Kategorie	Preis	Frachtkosten	Preis inkl. Frachtkosten
FB 500, lackiert	A	809,-	78,-	887,-
Deckel, verzinkt	A	196,-	9,-	205,-
Rollensatz, Polyamid, Tragfähigkeit 1350 kg/Rollensatz	A	192,-	9,-	201,-
Zentrierwände, verzinkt	A	116,-	7,-	123,-
FB 500, feuerverzinkt	A	994,-	87,-	1081,-
Deckel, verzinkt	A	196,-	9,-	205,-
Rollensatz, Polyamid, Tragfähigkeit 1350 kg/Rollensatz	A	192,-	9,-	201,-
Zentrierwände, verzinkt	A	116,-	7,-	123,-
FB 750, lackiert	A	880,-	86,-	966,-
Deckel, verzinkt	A	196,-	9,-	205,-
Rollensatz, Polyamid, Tragfähigkeit 1350 kg/Rollensatz	A	192,-	9,-	201,-
Zentrierwände, verzinkt	A	116,-	7,-	123,-
FB 750, feuerverzinkt	A	1075,-	91,-	1166,-
Deckel, verzinkt	A	196,-	9,-	205,-
Rollensatz, Polyamid, Tragfähigkeit 1350 kg/Rollensatz	A	192,-	9,-	201,-
Zentrierwände, verzinkt	A	116,-	7,-	123,-
FB 1000, lackiert	A	942,-	93,-	1035,-
Deckel, verzinkt	A	238,-	14,-	252,-
Rollensatz, Polyamid, Tragfähigkeit 1350 kg/Rollensatz	A	192,-	9,-	201,-
Zentrierwände, verzinkt	A	116,-	7,-	123,-
FB 1000, feuerverzinkt	A	1157,-	101,-	1258,-
Deckel, verzinkt	A	238,-	14,-	252,-
Rollensatz, Polyamid, Tragfähigkeit 1350 kg/Rollensatz	A	192,-	9,-	201,-
Zentrierwände, verzinkt	A	116,-	7,-	123,-
FB 1500, lackiert	A	1105,-	124,-	1229,-
Deckel, verzinkt	A	351,-	14,-	365,-
Rollensatz, Polyamid, Tragfähigkeit 1350 kg/Rollensatz	A	192,-	9,-	201,-
Zentrierwände, verzinkt	A	116,-	7,-	123,-
FB 1500, feuerverzinkt	A	1392,-	134,-	1526,-
Deckel, verzinkt	A	351,-	14,-	365,-
Rollensatz, Polyamid, Tragfähigkeit 1350 kg/Rollensatz	A	192,-	9,-	201,-

Alle Preise in EURO zzgl. MwSt. – Frachtkosten gültig für die Bundesrepublik Deutschland (ohne Inseln)
 Lieferung ab Werk, unverpackt
 Zahlung innerhalb 8 Tagen nach Rechnungserhalt – 2 % Skonto oder innerhalb 30 Tagen netto

Preisliste 0726 de-DE

Stapler-Anbaugeräte



Klappbodenbehälter Typ FB	Kategorie	Preis	Frachtkosten	Preis inkl. Frachtkosten
Zentrierwände, verzinkt	A	116,-	7,-	123,-
FB 2000, lackiert	A	1192,-	140,-	1332,-
Deckel, verzinkt	A	351,-	14,-	365,-
Rollensatz, Polyamid, Tragfähigkeit 1350 kg/Rollensatz	A	192,-	9,-	201,-
Zentrierwände, verzinkt	A	116,-	7,-	123,-
FB 2000, feuerverzinkt	A	1512,-	151,-	1663,-
Deckel, verzinkt	A	351,-	14,-	365,-
Rollensatz, Polyamid, Tragfähigkeit 1350 kg/Rollensatz	A	192,-	9,-	201,-
Zentrierwände, verzinkt	A	116,-	7,-	123,-
Fasskipper Typ FD/L-HK	Kategorie	Preis	Frachtkosten	Preis inkl. Frachtkosten
FD/L-HK, lackiert	B	2324,-	74,-	2398,-
FD/L-HK, feuerverzinkt	B	2765,-	81,-	2846,-
Fasskipper Typ FD/L-K	Kategorie	Preis	Frachtkosten	Preis inkl. Frachtkosten
FD/L-K, lackiert	B	2515,-	76,-	2591,-
FD/L-K, feuerverzinkt	B	2965,-	86,-	3051,-
Fasskipper Typ FD-H	Kategorie	Preis	Frachtkosten	Preis inkl. Frachtkosten
FD-H, lackiert	B	2593,-	42,-	2635,-
FD-H, feuerverzinkt	B	2828,-	45,-	2873,-
Fasskipper Typ FD-HK	Kategorie	Preis	Frachtkosten	Preis inkl. Frachtkosten
FD-HK, lackiert	B	1997,-	40,-	2037,-
FD-HK, feuerverzinkt	B	2237,-	43,-	2280,-
Fasskipper Typ FD-K	Kategorie	Preis	Frachtkosten	Preis inkl. Frachtkosten
FD-K, lackiert	B	2188,-	42,-	2230,-
FD-K, feuerverzinkt	B	2437,-	46,-	2483,-
Fasskipper Typ FD-SK	Kategorie	Preis	Frachtkosten	Preis inkl. Frachtkosten
FD-SK, lackiert	B	1997,-	58,-	2055,-
FD-SK, feuerverzinkt	B	2237,-	64,-	2301,-
Fassheber Typ FH	Kategorie	Preis	Frachtkosten	Preis inkl. Frachtkosten
FH-I 120, lackiert	B	1645,-	36,-	1681,-
FH-I 120, feuerverzinkt	B	1823,-	38,-	1861,-
FH-I 220, lackiert	B	1645,-	40,-	1685,-
FH-I 220, feuerverzinkt	B	1852,-	42,-	1894,-
FH-II 120, lackiert	B	2402,-	47,-	2449,-
FH-II 120, feuerverzinkt	B	2673,-	53,-	2726,-
FH-II 220, lackiert	B	2402,-	59,-	2461,-
FH-II 220, feuerverzinkt	B	2729,-	64,-	2793,-
Fassgreifer Typ FK	Kategorie	Preis	Frachtkosten	Preis inkl. Frachtkosten
FK-I, lackiert	B	1251,-	39,-	1290,-
FK-I, feuerverzinkt	B	1524,-	41,-	1565,-
FK-II, lackiert	B	1488,-	55,-	1543,-
FK-II, feuerverzinkt	B	1882,-	59,-	1941,-
Fassklemme Typ FKL	Kategorie	Preis	Frachtkosten	Preis inkl. Frachtkosten
FKL, lackiert	B	480,-	17,-	497,-

Alle Preise in EURO zzgl. MwSt. – Frachtkosten gültig für die Bundesrepublik Deutschland (ohne Inseln)
 Lieferung ab Werk, unverpackt
 Zahlung innerhalb 8 Tagen nach Rechnungserhalt – 2 % Skonto oder innerhalb 30 Tagen netto

Preisliste 0726 de-DE

Stapler-Anbaugeräte



Fasskipper Typ FLEX-HK	Kategorie	Preis	Frachtkosten	Preis inkl. Frachtkosten
FLEX-HK, lackiert	B	2164,-	40,-	2204,-
Regal-Fasspalette Typ RP, verzinkt	B	145,-	19,-	164,-
FLEX-HK, feuerverzinkt	B	2338,-	43,-	2381,-
Regal-Fasspalette Typ RP, verzinkt	B	145,-	19,-	164,-
Fasskipper Typ FLEX-K	Kategorie	Preis	Frachtkosten	Preis inkl. Frachtkosten
FLEX-K, lackiert	B	2363,-	42,-	2405,-
Regal-Fasspalette Typ RP, verzinkt	B	145,-	19,-	164,-
FLEX-K, feuerverzinkt	B	2533,-	45,-	2578,-
Regal-Fasspalette Typ RP, verzinkt	B	145,-	19,-	164,-
Fasstraverse Typ FT/M	Kategorie	Preis	Frachtkosten	Preis inkl. Frachtkosten
FT/M, feuerverzinkt	B	316,-	13,-	329,-
Fasstraverse Typ FT/MK	Kategorie	Preis	Frachtkosten	Preis inkl. Frachtkosten
FT/MK, feuerverzinkt	B	362,-	13,-	375,-
Fasswender Typ FW	Kategorie	Preis	Frachtkosten	Preis inkl. Frachtkosten
FW-I, lackiert	B	1389,-	57,-	1446,-
FW-I, feuerverzinkt	B	1803,-	62,-	1865,-
FW-II, lackiert	B	1945,-	81,-	2026,-
FW-II, feuerverzinkt	B	2533,-	90,-	2623,-
Fasswendezange Typ FWZ	Kategorie	Preis	Frachtkosten	Preis inkl. Frachtkosten
FWZ-60, lackiert	B	1355,-	36,-	1391,-
FWZ-60, verzinkt	B	1335,-	36,-	1371,-
FWZ-200, lackiert	B	1397,-	36,-	1433,-
FWZ-200, verzinkt	B	1376,-	36,-	1412,-
Gabelzinken-Verlängerung Typ GG	Kategorie	Preis	Frachtkosten	Preis inkl. Frachtkosten
GG 80/40 (Länge 1600), lackiert	A	541,-	47,-	588,-
GG 80/40 (Länge 1800), lackiert	A	570,-	59,-	629,-
GG 80/40 (Länge 2000), lackiert	A	601,-	71,-	672,-
GG 100/40 (Länge 1600), lackiert	A	541,-	47,-	588,-
GG 100/40 (Länge 1800), lackiert	A	570,-	59,-	629,-
GG 100/40 (Länge 2000), lackiert	A	601,-	71,-	672,-
GG 100/45 (Länge 1600), lackiert	A	541,-	47,-	588,-
GG 100/45 (Länge 1800), lackiert	A	570,-	59,-	629,-
GG 100/45 (Länge 2000), lackiert	A	601,-	71,-	672,-
GG 100/50 (Länge 1600), lackiert	A	541,-	47,-	588,-
GG 100/50 (Länge 1800), lackiert	A	570,-	59,-	629,-
GG 100/50 (Länge 2000), lackiert	A	601,-	71,-	672,-
GG 120/40 (Länge 1600), lackiert	A	570,-	55,-	625,-
GG 120/40 (Länge 1800), lackiert	A	601,-	68,-	669,-
GG 120/40 (Länge 2000), lackiert	A	645,-	79,-	724,-
GG 120/50 (Länge 1600), lackiert	A	570,-	55,-	625,-
GG 120/50 (Länge 1800), lackiert	A	601,-	68,-	669,-
GG 120/50 (Länge 2000), lackiert	A	645,-	79,-	724,-
GG 125/45 (Länge 1600), lackiert	A	570,-	55,-	625,-
GG 125/45 (Länge 1800), lackiert	A	601,-	68,-	669,-
GG 125/45 (Länge 2000), lackiert	A	645,-	79,-	724,-

Alle Preise in EURO zzgl. MwSt. – Frachtkosten gültig für die Bundesrepublik Deutschland (ohne Inseln)
 Lieferung ab Werk, unverpackt
 Zahlung innerhalb 8 Tagen nach Rechnungserhalt – 2 % Skonto oder innerhalb 30 Tagen netto

Preisliste 0726 de-DE

Stapler-Anbaugeräte



Gabelzinken-Verlängerung Typ GG	Kategorie	Preis	Frachtkosten	Preis inkl. Frachtkosten
GG 125/50 (Länge 1600), lackiert	A	570,-	55,-	625,-
GG 125/50 (Länge 1800), lackiert	A	601,-	68,-	669,-
GG 125/50 (Länge 2000), lackiert	A	645,-	79,-	724,-
GG 150/50 (Länge 1600), lackiert	A	634,-	69,-	703,-
GG 150/50 (Länge 1800), lackiert	A	680,-	81,-	761,-
GG 150/50 (Länge 2000), lackiert	A	713,-	100,-	813,-
GG 150/70 (Länge 1600), lackiert	A	634,-	69,-	703,-
GG 150/70 (Länge 1800), lackiert	A	680,-	81,-	761,-
GG 150/70 (Länge 2000), lackiert	A	713,-	100,-	813,-
Gabelzinken-Verlängerung Typ GO	Kategorie	Preis	Frachtkosten	Preis inkl. Frachtkosten
GO 80/40 (Länge 1600), lackiert	A	390,-	36,-	426,-
GO 80/40 (Länge 1800), lackiert	A	396,-	38,-	434,-
GO 80/40 (Länge 2000), lackiert	A	411,-	43,-	454,-
GO 100/40 (Länge 1600), lackiert	A	390,-	36,-	426,-
GO 100/40 (Länge 1800), lackiert	A	396,-	38,-	434,-
GO 100/40 (Länge 2000), lackiert	A	411,-	43,-	454,-
GO 100/45 (Länge 1600), lackiert	A	390,-	36,-	426,-
GO 100/45 (Länge 1800), lackiert	A	396,-	38,-	434,-
GO 100/45 (Länge 2000), lackiert	A	411,-	43,-	454,-
GO 100/50 (Länge 1600), lackiert	A	390,-	36,-	426,-
GO 100/50 (Länge 1800), lackiert	A	396,-	38,-	434,-
GO 100/50 (Länge 2000), lackiert	A	411,-	43,-	454,-
GO 120/40 (Länge 1600), lackiert	A	396,-	36,-	432,-
GO 120/40 (Länge 1800), lackiert	A	418,-	40,-	458,-
GO 120/40 (Länge 2000), lackiert	A	435,-	46,-	481,-
GO 120/50 (Länge 1600), lackiert	A	396,-	36,-	432,-
GO 120/50 (Länge 1800), lackiert	A	418,-	40,-	458,-
GO 120/50 (Länge 2000), lackiert	A	435,-	46,-	481,-
GO 125/45 (Länge 1600), lackiert	A	396,-	36,-	432,-
GO 125/45 (Länge 1800), lackiert	A	418,-	40,-	458,-
GO 125/45 (Länge 2000), lackiert	A	435,-	46,-	481,-
GO 125/50 (Länge 1600), lackiert	A	396,-	36,-	432,-
GO 125/50 (Länge 1800), lackiert	A	418,-	40,-	458,-
GO 125/50 (Länge 2000), lackiert	A	435,-	46,-	481,-
GO 150/50 (Länge 1600), lackiert	A	475,-	40,-	515,-
GO 150/50 (Länge 1800), lackiert	A	516,-	46,-	562,-
GO 150/50 (Länge 2000), lackiert	A	555,-	58,-	613,-
GO 150/70 (Länge 1600), lackiert	A	475,-	40,-	515,-
GO 150/70 (Länge 1800), lackiert	A	516,-	46,-	562,-
GO 150/70 (Länge 2000), lackiert	A	555,-	58,-	613,-
Kippbehälter Typ GU	Kategorie	Preis	Frachtkosten	Preis inkl. Frachtkosten
GU 300, lackiert	A	655,-	59,-	714,-
Deckel, verzinkt	A	98,-	12,-	110,-
Rollensatz, Polyamid, Tragfähigkeit 1350 kg/Rollensatz	A	192,-	9,-	201,-
Behälterwanne öl- und wasserdicht verschweißt	A	78,-	0,-	78,-
Kranösen für Aufnahme mit Kran	A	106,-	6,-	112,-

Alle Preise in EURO zzgl. MwSt. – Frachtkosten gültig für die Bundesrepublik Deutschland (ohne Inseln)
 Lieferung ab Werk, unverpackt
 Zahlung innerhalb 8 Tagen nach Rechnungserhalt – 2 % Skonto oder innerhalb 30 Tagen netto

Preisliste 0726 de-DE

Stapler-Anbaugeräte



Kippbehälter Typ GU	Kategorie	Preis	Frachtkosten	Preis inkl. Frachtkosten
Stützfüße, Unterfahrhöhe 100 mm	A	70,-	6,-	76,-
GU 300, feuerverzinkt	A	866,-	64,-	930,-
Deckel, verzinkt	A	98,-	12,-	110,-
Rollensatz, Polyamid, Tragfähigkeit 1350 kg/Rollensatz	A	192,-	9,-	201,-
Behälterwanne öl- und wasserdicht verschweißt	A	78,-	0,-	78,-
Kranösen für Aufnahme mit Kran	A	106,-	6,-	112,-
Stützfüße, Unterfahrhöhe 100 mm	A	70,-	6,-	76,-
GU 500, lackiert	A	891,-	67,-	958,-
Deckel, verzinkt	A	98,-	12,-	110,-
Rollensatz, Polyamid, Tragfähigkeit 1350 kg/Rollensatz	A	192,-	9,-	201,-
Behälterwanne öl- und wasserdicht verschweißt	A	78,-	0,-	78,-
Einstellbare Kippbremse	A	464,-	8,-	472,-
Kranösen für Aufnahme mit Kran	A	106,-	6,-	112,-
Stützfüße, Unterfahrhöhe 100 mm	A	70,-	6,-	76,-
GU 500, feuerverzinkt	A	1160,-	73,-	1233,-
Deckel, verzinkt	A	98,-	12,-	110,-
Rollensatz, Polyamid, Tragfähigkeit 1350 kg/Rollensatz	A	192,-	9,-	201,-
Behälterwanne öl- und wasserdicht verschweißt	A	78,-	0,-	78,-
Einstellbare Kippbremse	A	464,-	8,-	472,-
Kranösen für Aufnahme mit Kran	A	106,-	6,-	112,-
Stützfüße, Unterfahrhöhe 100 mm	A	70,-	6,-	76,-
GU 750, lackiert	A	1052,-	86,-	1138,-
Deckel, verzinkt	A	139,-	18,-	157,-
Rollensatz, Polyamid, Tragfähigkeit 1350 kg/Rollensatz	A	192,-	9,-	201,-
Behälterwanne öl- und wasserdicht verschweißt	A	78,-	0,-	78,-
Einstellbare Kippbremse	A	464,-	8,-	472,-
Kranösen für Aufnahme mit Kran	A	106,-	6,-	112,-
Stützfüße, Unterfahrhöhe 100 mm	A	70,-	6,-	76,-
GU 750, feuerverzinkt	A	1371,-	92,-	1463,-
Deckel, verzinkt	A	139,-	18,-	157,-
Rollensatz, Polyamid, Tragfähigkeit 1350 kg/Rollensatz	A	192,-	9,-	201,-
Behälterwanne öl- und wasserdicht verschweißt	A	78,-	0,-	78,-
Einstellbare Kippbremse	A	464,-	8,-	472,-
Kranösen für Aufnahme mit Kran	A	106,-	6,-	112,-
Stützfüße, Unterfahrhöhe 100 mm	A	70,-	6,-	76,-
GU 1000, lackiert	A	1163,-	101,-	1264,-
Deckel, verzinkt	A	192,-	19,-	211,-
Rollensatz, Polyamid, Tragfähigkeit 1350 kg/Rollensatz	A	192,-	9,-	201,-
Behälterwanne öl- und wasserdicht verschweißt	A	121,-	0,-	121,-
Einstellbare Kippbremse	A	464,-	8,-	472,-
Kranösen für Aufnahme mit Kran	A	106,-	6,-	112,-
Stützfüße, Unterfahrhöhe 100 mm	A	70,-	6,-	76,-
GU 1000, feuerverzinkt	A	1647,-	110,-	1757,-
Deckel, verzinkt	A	192,-	19,-	211,-
Rollensatz, Polyamid, Tragfähigkeit 1350 kg/Rollensatz	A	192,-	9,-	201,-
Behälterwanne öl- und wasserdicht verschweißt	A	121,-	0,-	121,-
Einstellbare Kippbremse	A	464,-	8,-	472,-

Alle Preise in EURO zzgl. MwSt. – Frachtkosten gültig für die Bundesrepublik Deutschland (ohne Inseln)
 Lieferung ab Werk, unverpackt
 Zahlung innerhalb 8 Tagen nach Rechnungserhalt – 2 % Skonto oder innerhalb 30 Tagen netto

Preisliste 0726 de-DE

Stapler-Anbaugeräte



Kippbehälter Typ GU	Kategorie	Preis	Frachtkosten	Preis inkl. Frachtkosten
Kranösen für Aufnahme mit Kran	A	106,-	6,-	112,-
Stützfüße, Unterfahrhöhe 100 mm	A	70,-	6,-	76,-
GU 1500, lackiert	A	1357,-	117,-	1474,-
Deckel, verzinkt	A	192,-	19,-	211,-
Rollensatz, Polyamid, Tragfähigkeit 1350 kg/Rollensatz	A	192,-	9,-	201,-
Behälterwanne öl- und wasserdicht verschweißt	A	121,-	0,-	121,-
Einstellbare Kippbremse	A	464,-	8,-	472,-
Kranösen für Aufnahme mit Kran	A	106,-	6,-	112,-
Stützfüße, Unterfahrhöhe 100 mm	A	70,-	6,-	76,-
GU 1500, feuerverzinkt	A	1769,-	126,-	1895,-
Deckel, verzinkt	A	192,-	19,-	211,-
Rollensatz, Polyamid, Tragfähigkeit 1350 kg/Rollensatz	A	192,-	9,-	201,-
Behälterwanne öl- und wasserdicht verschweißt	A	121,-	0,-	121,-
Einstellbare Kippbremse	A	464,-	8,-	472,-
Kranösen für Aufnahme mit Kran	A	106,-	6,-	112,-
Stützfüße, Unterfahrhöhe 100 mm	A	70,-	6,-	76,-
GU 2000, lackiert	A	1675,-	134,-	1809,-
Deckel, verzinkt	A	226,-	23,-	249,-
Rollensatz, Polyamid, Tragfähigkeit 1350 kg/Rollensatz	A	192,-	9,-	201,-
Behälterwanne öl- und wasserdicht verschweißt	A	121,-	0,-	121,-
Einstellbare Kippbremse	A	464,-	8,-	472,-
Kranösen für Aufnahme mit Kran	A	106,-	6,-	112,-
Stützfüße, Unterfahrhöhe 100 mm	A	70,-	6,-	76,-
GU 2000, feuerverzinkt	A	2200,-	147,-	2347,-
Deckel, verzinkt	A	226,-	23,-	249,-
Rollensatz, Polyamid, Tragfähigkeit 1350 kg/Rollensatz	A	192,-	9,-	201,-
Behälterwanne öl- und wasserdicht verschweißt	A	121,-	0,-	121,-
Einstellbare Kippbremse	A	464,-	8,-	472,-
Kranösen für Aufnahme mit Kran	A	106,-	6,-	112,-
Stützfüße, Unterfahrhöhe 100 mm	A	70,-	6,-	76,-
Späne-Kippbehälter Typ GU-E	Kategorie	Preis	Frachtkosten	Preis inkl. Frachtkosten
GU-E 300, lackiert	A	775,-	59,-	834,-
Deckel, verzinkt	A	98,-	12,-	110,-
Rollensatz, Polyamid, Tragfähigkeit 1350 kg/Rollensatz	A	192,-	9,-	201,-
Kranösen für Aufnahme mit Kran	A	106,-	6,-	112,-
Stützfüße, Unterfahrhöhe 100 mm	A	70,-	6,-	76,-
GU-E 300, feuerverzinkt	A	986,-	64,-	1050,-
Deckel, verzinkt	A	98,-	12,-	110,-
Rollensatz, Polyamid, Tragfähigkeit 1350 kg/Rollensatz	A	192,-	9,-	201,-
Kranösen für Aufnahme mit Kran	A	106,-	6,-	112,-
Stützfüße, Unterfahrhöhe 100 mm	A	70,-	6,-	76,-
GU-E 500, lackiert	A	1012,-	67,-	1079,-
Deckel, verzinkt	A	98,-	12,-	110,-
Rollensatz, Polyamid, Tragfähigkeit 1350 kg/Rollensatz	A	192,-	9,-	201,-
Einstellbare Kippbremse	A	464,-	8,-	472,-
Kranösen für Aufnahme mit Kran	A	106,-	6,-	112,-

Alle Preise in EURO zzgl. MwSt. – Frachtkosten gültig für die Bundesrepublik Deutschland (ohne Inseln)
 Lieferung ab Werk, unverpackt
 Zahlung innerhalb 8 Tagen nach Rechnungserhalt – 2 % Skonto oder innerhalb 30 Tagen netto

Preisliste 0726 de-DE

Stapler-Anbaugeräte



Späne-Kippbehälter Typ GU-E	Kategorie	Preis	Frachtkosten	Preis inkl. Frachtkosten
Stützfüße, Unterfahrhöhe 100 mm	A	70,-	6,-	76,-
GU-E 500, feuerverzinkt	A	1280,-	73,-	1353,-
Deckel, verzinkt	A	98,-	12,-	110,-
Rollensatz, Polyamid, Tragfähigkeit 1350 kg/Rollensatz	A	192,-	9,-	201,-
Einstellbare Kippbremse	A	464,-	8,-	472,-
Kranösen für Aufnahme mit Kran	A	106,-	6,-	112,-
Stützfüße, Unterfahrhöhe 100 mm	A	70,-	6,-	76,-
GU-E 750, lackiert	A	1172,-	86,-	1258,-
Deckel, verzinkt	A	139,-	18,-	157,-
Rollensatz, Polyamid, Tragfähigkeit 1350 kg/Rollensatz	A	192,-	9,-	201,-
Einstellbare Kippbremse	A	464,-	8,-	472,-
Kranösen für Aufnahme mit Kran	A	106,-	6,-	112,-
Stützfüße, Unterfahrhöhe 100 mm	A	70,-	6,-	76,-
GU-E 750, feuerverzinkt	A	1491,-	92,-	1583,-
Deckel, verzinkt	A	139,-	18,-	157,-
Rollensatz, Polyamid, Tragfähigkeit 1350 kg/Rollensatz	A	192,-	9,-	201,-
Einstellbare Kippbremse	A	464,-	8,-	472,-
Kranösen für Aufnahme mit Kran	A	106,-	6,-	112,-
Stützfüße, Unterfahrhöhe 100 mm	A	70,-	6,-	76,-
GU-E 1000, lackiert	A	1325,-	101,-	1426,-
Deckel, verzinkt	A	192,-	19,-	211,-
Rollensatz, Polyamid, Tragfähigkeit 1350 kg/Rollensatz	A	192,-	9,-	201,-
Einstellbare Kippbremse	A	464,-	8,-	472,-
Kranösen für Aufnahme mit Kran	A	106,-	6,-	112,-
Stützfüße, Unterfahrhöhe 100 mm	A	70,-	6,-	76,-
GU-E 1000, feuerverzinkt	A	1810,-	110,-	1920,-
Deckel, verzinkt	A	192,-	19,-	211,-
Rollensatz, Polyamid, Tragfähigkeit 1350 kg/Rollensatz	A	192,-	9,-	201,-
Einstellbare Kippbremse	A	464,-	8,-	472,-
Kranösen für Aufnahme mit Kran	A	106,-	6,-	112,-
Stützfüße, Unterfahrhöhe 100 mm	A	70,-	6,-	76,-
GU-E 1500, lackiert	A	1520,-	117,-	1637,-
Deckel, verzinkt	A	192,-	19,-	211,-
Rollensatz, Polyamid, Tragfähigkeit 1350 kg/Rollensatz	A	192,-	9,-	201,-
Einstellbare Kippbremse	A	464,-	8,-	472,-
Kranösen für Aufnahme mit Kran	A	106,-	6,-	112,-
Stützfüße, Unterfahrhöhe 100 mm	A	70,-	6,-	76,-
GU-E 1500, feuerverzinkt	A	1932,-	126,-	2058,-
Deckel, verzinkt	A	192,-	19,-	211,-
Rollensatz, Polyamid, Tragfähigkeit 1350 kg/Rollensatz	A	192,-	9,-	201,-
Einstellbare Kippbremse	A	464,-	8,-	472,-
Kranösen für Aufnahme mit Kran	A	106,-	6,-	112,-
Stützfüße, Unterfahrhöhe 100 mm	A	70,-	6,-	76,-
GU-E 2000, lackiert	A	1838,-	134,-	1972,-
Deckel, verzinkt	A	226,-	23,-	249,-
Rollensatz, Polyamid, Tragfähigkeit 1350 kg/Rollensatz	A	192,-	9,-	201,-
Einstellbare Kippbremse	A	464,-	8,-	472,-

Alle Preise in EURO zzgl. MwSt. – Frachtkosten gültig für die Bundesrepublik Deutschland (ohne Inseln)
 Lieferung ab Werk, unverpackt
 Zahlung innerhalb 8 Tagen nach Rechnungserhalt – 2 % Skonto oder innerhalb 30 Tagen netto

Preisliste 0726 de-DE

Stapler-Anbaugeräte



Späne-Kippbehälter Typ GU-E	Kategorie	Preis	Frachtkosten	Preis inkl. Frachtkosten
Kranösen für Aufnahme mit Kran	A	106,-	6,-	112,-
Stützfüße, Unterfahrhöhe 100 mm	A	70,-	6,-	76,-
GU-E 2000, feuerverzinkt	A	2362,-	147,-	2509,-
Deckel, verzinkt	A	226,-	23,-	249,-
Rollensatz, Polyamid, Tragfähigkeit 1350 kg/Rollensatz	A	192,-	9,-	201,-
Einstellbare Kippbremse	A	464,-	8,-	472,-
Kranösen für Aufnahme mit Kran	A	106,-	6,-	112,-
Stützfüße, Unterfahrhöhe 100 mm	A	70,-	6,-	76,-
Kippbehälter Typ GU-RZ	Kategorie	Preis	Frachtkosten	Preis inkl. Frachtkosten
GU-RZ 30, lackiert	A	699,-	69,-	768,-
Deckel, verzinkt	A	95,-	12,-	107,-
GU-RZ 30, feuerverzinkt	A	779,-	74,-	853,-
Deckel, verzinkt	A	95,-	12,-	107,-
GU-RZ 55, lackiert	A	931,-	81,-	1012,-
Deckel, verzinkt	A	95,-	12,-	107,-
GU-RZ 55, feuerverzinkt	A	1026,-	88,-	1114,-
Deckel, verzinkt	A	95,-	12,-	107,-
Gabelzinken-Schild Typ GZS	Kategorie	Preis	Frachtkosten	Preis inkl. Frachtkosten
GZS, lackiert	F	179,-	14,-	193,-
Klappbodenbehälter Typ HKB	Kategorie	Preis	Frachtkosten	Preis inkl. Frachtkosten
HKB 60, lackiert	A	1078,-	81,-	1159,-
HKB 70, lackiert	A	1140,-	98,-	1238,-
HKB 90, lackiert	A	1417,-	117,-	1534,-
Schaufel Typ HVR	Kategorie	Preis	Frachtkosten	Preis inkl. Frachtkosten
HVR 50, lackiert	A	3393,-	143,-	3536,-
HVR 75, lackiert	A	3976,-	161,-	4137,-
HVR 80 L, lackiert	A	4095,-	185,-	4280,-
HVR 100, lackiert	A	5033,-	206,-	5239,-
HVR 150, lackiert	A	6432,-	231,-	6663,-
Kippomat Typ KG-A	Kategorie	Preis	Frachtkosten	Preis inkl. Frachtkosten
KG-A, feuerverzinkt	A	3218,-	111,-	3329,-
Kippomat Typ KG-B	Kategorie	Preis	Frachtkosten	Preis inkl. Frachtkosten
KG-B, feuerverzinkt	A	3137,-	111,-	3248,-
Kippomat Typ KG-C	Kategorie	Preis	Frachtkosten	Preis inkl. Frachtkosten
KG-C, feuerverzinkt	A	2081,-	102,-	2183,-
Kippmulde Typ KK	Kategorie	Preis	Frachtkosten	Preis inkl. Frachtkosten
KK 250, lackiert	E	484,-	40,-	524,-
Deckel, verzinkt	E	136,-	9,-	145,-
Rollensatz, Polyamid, Tragfähigkeit 1050 kg/Rollensatz	A	136,-	9,-	145,-
Rollensatz, Vollgummi, Tragfähigkeit 615 kg/Rollensatz	E	103,-	9,-	112,-
KK 250, feuerverzinkt	E	534,-	43,-	577,-
Deckel, verzinkt	E	136,-	9,-	145,-
Rollensatz, Polyamid, Tragfähigkeit 1050 kg/Rollensatz	A	136,-	9,-	145,-
Rollensatz, Vollgummi, Tragfähigkeit 615 kg/Rollensatz	E	103,-	9,-	112,-

Alle Preise in EURO zzgl. MwSt. – Frachtkosten gültig für die Bundesrepublik Deutschland (ohne Inseln)
 Lieferung ab Werk, unverpackt
 Zahlung innerhalb 8 Tagen nach Rechnungserhalt – 2 % Skonto oder innerhalb 30 Tagen netto

Preisliste 0726 de-DE

Stapler-Anbaugeräte



Kippmulde Typ KK	Kategorie	Preis	Frachtkosten	Preis inkl. Frachtkosten
KK 400, lackiert	E	551,-	43,-	594,-
Deckel, verzinkt	E	156,-	11,-	167,-
Rollensatz, Polyamid, Tragfähigkeit 1050 kg/Rollensatz	A	136,-	9,-	145,-
Rollensatz, Vollgummi, Tragfähigkeit 615 kg/Rollensatz	E	103,-	9,-	112,-
KK 400, feuerverzinkt	E	600,-	46,-	646,-
Deckel, verzinkt	E	156,-	11,-	167,-
Rollensatz, Polyamid, Tragfähigkeit 1050 kg/Rollensatz	A	136,-	9,-	145,-
Rollensatz, Vollgummi, Tragfähigkeit 615 kg/Rollensatz	E	103,-	9,-	112,-
KK 600, lackiert	E	764,-	71,-	835,-
Deckel, verzinkt	E	173,-	13,-	186,-
Rollensatz, Polyamid, Tragfähigkeit 1050 kg/Rollensatz	A	136,-	9,-	145,-
Rollensatz, Vollgummi, Tragfähigkeit 615 kg/Rollensatz	E	103,-	9,-	112,-
KK 600, feuerverzinkt	E	865,-	76,-	941,-
Rollensatz, Vollgummi, Tragfähigkeit 615 kg/Rollensatz	E	103,-	9,-	112,-
Deckel, verzinkt	E	173,-	13,-	186,-
Rollensatz, Polyamid, Tragfähigkeit 1050 kg/Rollensatz	A	136,-	9,-	145,-
KK 800, lackiert	E	823,-	74,-	897,-
Deckel, verzinkt	E	181,-	14,-	195,-
Rollensatz, Polyamid, Tragfähigkeit 1050 kg/Rollensatz	A	136,-	9,-	145,-
Rollensatz, Vollgummi, Tragfähigkeit 615 kg/Rollensatz	E	103,-	9,-	112,-
KK 800, feuerverzinkt	E	930,-	79,-	1009,-
Deckel, verzinkt	E	181,-	14,-	195,-
Rollensatz, Polyamid, Tragfähigkeit 1050 kg/Rollensatz	A	136,-	9,-	145,-
Rollensatz, Vollgummi, Tragfähigkeit 615 kg/Rollensatz	E	103,-	9,-	112,-
KK 1000, lackiert	E	881,-	78,-	959,-
Deckel, verzinkt	E	193,-	15,-	208,-
Rollensatz, Polyamid, Tragfähigkeit 1050 kg/Rollensatz	A	136,-	9,-	145,-
Rollensatz, Vollgummi, Tragfähigkeit 615 kg/Rollensatz	E	103,-	9,-	112,-
KK 1000, feuerverzinkt	E	1014,-	88,-	1102,-
Deckel, verzinkt	E	193,-	15,-	208,-
Rollensatz, Polyamid, Tragfähigkeit 1050 kg/Rollensatz	A	136,-	9,-	145,-
Rollensatz, Vollgummi, Tragfähigkeit 615 kg/Rollensatz	E	103,-	9,-	112,-
Kippomat Typ KM	Kategorie	Preis	Frachtkosten	Preis inkl. Frachtkosten
KM, feuerverzinkt	A	3218,-	96,-	3314,-
Kippmulde Typ KN	Kategorie	Preis	Frachtkosten	Preis inkl. Frachtkosten
KN 250, lackiert	E	484,-	40,-	524,-
Deckel, verzinkt	E	136,-	9,-	145,-
Rollensatz, Polyamid, Tragfähigkeit 1050 kg/Rollensatz	A	136,-	9,-	145,-
Rollensatz, Vollgummi, Tragfähigkeit 615 kg/Rollensatz	E	103,-	9,-	112,-
KN 250, feuerverzinkt	E	534,-	43,-	577,-
Deckel, verzinkt	E	136,-	9,-	145,-
Rollensatz, Polyamid, Tragfähigkeit 1050 kg/Rollensatz	A	136,-	9,-	145,-
Rollensatz, Vollgummi, Tragfähigkeit 615 kg/Rollensatz	E	103,-	9,-	112,-
KN 400, lackiert	E	551,-	43,-	594,-
Deckel, verzinkt	E	156,-	11,-	167,-
Rollensatz, Polyamid, Tragfähigkeit 1050 kg/Rollensatz	A	136,-	9,-	145,-

Alle Preise in EURO zzgl. MwSt. – Frachtkosten gültig für die Bundesrepublik Deutschland (ohne Inseln)
 Lieferung ab Werk, unverpackt
 Zahlung innerhalb 8 Tagen nach Rechnungserhalt – 2 % Skonto oder innerhalb 30 Tagen netto

Preisliste 0726 de-DE

Stapler-Anbaugeräte



Kippmulde Typ KN	Kategorie	Preis	Frachtkosten	Preis inkl. Frachtkosten
Rollensatz, Vollgummi, Tragfähigkeit 615 kg/Rollensatz	E	103,-	9,-	112,-
KN 400, feuerverzinkt	E	600,-	46,-	646,-
Deckel, verzinkt	E	156,-	11,-	167,-
Rollensatz, Polyamid, Tragfähigkeit 1050 kg/Rollensatz	A	136,-	9,-	145,-
Rollensatz, Vollgummi, Tragfähigkeit 615 kg/Rollensatz	E	103,-	9,-	112,-
Kippmulde Typ KS	Kategorie	Preis	Frachtkosten	Preis inkl. Frachtkosten
KS 400, lackiert	E	900,-	62,-	962,-
KS 550, lackiert	E	964,-	69,-	1033,-
KS 700, lackiert	E	1024,-	75,-	1099,-
Teleskop-Lader Typ KT	Kategorie	Preis	Frachtkosten	Preis inkl. Frachtkosten
KT 2,5, lackiert	A	1448,-	94,-	1542,-
KT 2,5, feuerverzinkt	A	1763,-	104,-	1867,-
KT 5,0, lackiert	A	1798,-	105,-	1903,-
KT 5,0, feuerverzinkt	A	2242,-	117,-	2359,-
Teleskop-Lader Typ KTH	Kategorie	Preis	Frachtkosten	Preis inkl. Frachtkosten
KTH 2,5, lackiert	A	1748,-	118,-	1866,-
KTH 2,5, feuerverzinkt	A	2068,-	129,-	2197,-
KTH 5,0, lackiert	A	2012,-	135,-	2147,-
KTH 5,0, feuerverzinkt	A	2373,-	146,-	2519,-
Teleskop-Lader Typ KTH-K	Kategorie	Preis	Frachtkosten	Preis inkl. Frachtkosten
KTH-K 2,5, lackiert	A	1606,-	88,-	1694,-
KTH-K 2,5, feuerverzinkt	A	1943,-	94,-	2037,-
KTH-K 5,0, lackiert	A	1852,-	101,-	1953,-
KTH-K 5,0, feuerverzinkt	A	2232,-	109,-	2341,-
Teleskop-Lader Typ KT-K	Kategorie	Preis	Frachtkosten	Preis inkl. Frachtkosten
KT-K 2,5, lackiert	A	1291,-	76,-	1367,-
KT-K 2,5, feuerverzinkt	A	1622,-	81,-	1703,-
KT-K 5,0, lackiert	A	1625,-	90,-	1715,-
KT-K 5,0, feuerverzinkt	A	2092,-	96,-	2188,-
Kastenwagen Typ KW-ET	Kategorie	Preis	Frachtkosten	Preis inkl. Frachtkosten
KW-ET 250, lackiert	E	588,-	45,-	633,-
Deckel, verzinkt	E	136,-	9,-	145,-
KW-ET 250, feuerverzinkt	E	900,-	47,-	947,-
Deckel, verzinkt	E	136,-	9,-	145,-
KW-ET 400, lackiert	E	648,-	54,-	702,-
Deckel, verzinkt	E	156,-	11,-	167,-
KW-ET 400, feuerverzinkt	E	998,-	57,-	1055,-
Deckel, verzinkt	E	156,-	11,-	167,-
KW-ET 600, lackiert	E	808,-	76,-	884,-
Deckel, verzinkt	E	173,-	13,-	186,-
KW-ET 600, feuerverzinkt	E	1166,-	85,-	1251,-
Deckel, verzinkt	E	173,-	13,-	186,-
KW-ET 1000, lackiert	E	997,-	91,-	1088,-
Deckel, verzinkt	E	193,-	15,-	208,-
KW-ET 1000, feuerverzinkt	E	1591,-	100,-	1691,-

Alle Preise in EURO zzgl. MwSt. – Frachtkosten gültig für die Bundesrepublik Deutschland (ohne Inseln)
 Lieferung ab Werk, unverpackt
 Zahlung innerhalb 8 Tagen nach Rechnungserhalt – 2 % Skonto oder innerhalb 30 Tagen netto

Preisliste 0726 de-DE

Stapler-Anbaugeräte



Kastenwagen Typ KW-ET	Kategorie	Preis	Frachtkosten	Preis inkl. Frachtkosten
Deckel, verzinkt	E	193,-	15,-	208,-
Lastarm Typ LA	Kategorie	Preis	Frachtkosten	Preis inkl. Frachtkosten
LA 1600-1,0, lackiert	A	542,-	36,-	578,-
LA 1600-1,0, feuerverzinkt	A	581,-	36,-	617,-
LA 1600-2,5, lackiert	A	786,-	42,-	828,-
LA 1600-2,5, feuerverzinkt	A	927,-	44,-	971,-
LA 1600-5,0, lackiert	A	1133,-	58,-	1191,-
LA 1600-5,0, feuerverzinkt	A	1325,-	62,-	1387,-
LA 2400-1,0, lackiert	A	569,-	36,-	605,-
LA 2400-1,0, feuerverzinkt	A	632,-	36,-	668,-
LA 2400-2,5, lackiert	A	877,-	51,-	928,-
LA 2400-2,5, feuerverzinkt	A	1017,-	53,-	1070,-
LA 2400-5,0, lackiert	A	1250,-	69,-	1319,-
LA 2400-5,0, feuerverzinkt	A	1480,-	74,-	1554,-
LA 25-1,0, lackiert	A	632,-	36,-	668,-
LA 25-1,0, feuerverzinkt	A	683,-	36,-	719,-
Lastarm Typ LAT	Kategorie	Preis	Frachtkosten	Preis inkl. Frachtkosten
LAT 25-1,0, lackiert	A	766,-	36,-	802,-
LAT 25-1,0, feuerverzinkt	A	838,-	36,-	874,-
Scherengreifer Typ LG	Kategorie	Preis	Frachtkosten	Preis inkl. Frachtkosten
LG 60, lackiert	B	245,-	19,-	264,-
LG 60, verzinkt	B	223,-	19,-	242,-
LG 200, lackiert	B	245,-	19,-	264,-
LG 200, verzinkt	B	223,-	19,-	242,-
Langgutkipper Typ LGK	Kategorie	Preis	Frachtkosten	Preis inkl. Frachtkosten
LGK, lackiert	A	1376,-	90,-	1466,-
Rollensatz, Polyamid, Tragfähigkeit 1350 kg/Rollensatz	A	192,-	9,-	201,-
LGK, feuerverzinkt	A	1676,-	96,-	1772,-
Rollensatz, Polyamid, Tragfähigkeit 1350 kg/Rollensatz	A	192,-	9,-	201,-
Langguttraverse Typ LGT	Kategorie	Preis	Frachtkosten	Preis inkl. Frachtkosten
LGT 1,5, lackiert	A	1929,-	123,-	2052,-
LGT 1,5, feuerverzinkt	A	2263,-	133,-	2396,-
LGT 2,5, lackiert	A	2164,-	145,-	2309,-
LGT 2,5, feuerverzinkt	A	2590,-	155,-	2745,-
LGT 3,5, lackiert	A	2989,-	185,-	3174,-
LGT 3,5, feuerverzinkt	A	3670,-	199,-	3869,-
LGT 4,5, lackiert	A	3302,-	205,-	3507,-
LGT 4,5, feuerverzinkt	A	4071,-	220,-	4291,-
Fasszange Typ LGZ	Kategorie	Preis	Frachtkosten	Preis inkl. Frachtkosten
LGZ 60, lackiert	B	225,-	11,-	236,-
LGZ 60, verzinkt	B	211,-	11,-	222,-
LGZ 200, lackiert	B	225,-	11,-	236,-
LGZ 200, verzinkt	B	211,-	11,-	222,-

Alle Preise in EURO zzgl. MwSt. – Frachtkosten gültig für die Bundesrepublik Deutschland (ohne Inseln)
 Lieferung ab Werk, unverpackt
 Zahlung innerhalb 8 Tagen nach Rechnungserhalt – 2 % Skonto oder innerhalb 30 Tagen netto

Preisliste 0726 de-DE

Stapler-Anbaugeräte



Lasthaken Typ LH	Kategorie	Preis	Frachtkosten	Preis inkl. Frachtkosten
LH-I 1,0, lackiert	A	199,-	12,-	211,-
LH-I 1,0, feuerverzinkt	A	223,-	14,-	237,-
LH-I 1,5, lackiert	A	218,-	12,-	230,-
LH-I 1,5, feuerverzinkt	A	242,-	14,-	256,-
LH-I 2,0, lackiert	A	229,-	14,-	243,-
LH-I 2,0, feuerverzinkt	A	254,-	17,-	271,-
LH-I 2,5, lackiert	A	255,-	14,-	269,-
LH-I 2,5, feuerverzinkt	A	279,-	17,-	296,-
LH-I 3,0, lackiert	A	331,-	14,-	345,-
LH-I 3,0, feuerverzinkt	A	356,-	17,-	373,-
LH-II 1,5, lackiert	A	329,-	17,-	346,-
LH-II 1,5, feuerverzinkt	A	378,-	19,-	397,-
LH-II 2,5, lackiert	A	434,-	17,-	451,-
LH-II 2,5, feuerverzinkt	A	516,-	19,-	535,-
LH-II 5,0, lackiert	A	720,-	36,-	756,-
LH-II 5,0, feuerverzinkt	A	808,-	36,-	844,-
LH-II 7,5, lackiert	A	856,-	36,-	892,-
LH-II 7,5, feuerverzinkt	A	949,-	36,-	985,-
Langgutseitenlader Typ LSL	Kategorie	Preis	Frachtkosten	Preis inkl. Frachtkosten
LSL, lackiert	A	1141,-	57,-	1198,-
LSL, feuerverzinkt	A	1310,-	62,-	1372,-
Langgutseitenwagen Typ LSW	Kategorie	Preis	Frachtkosten	Preis inkl. Frachtkosten
LSW 1,3, lackiert	A	953,-	51,-	1004,-
LSW 1,3, feuerverzinkt	A	1017,-	59,-	1076,-
LSW 2,5, lackiert	A	1132,-	51,-	1183,-
LSW 2,5, feuerverzinkt	A	1197,-	59,-	1256,-
Arbeitsbühne Typ MB-A	Kategorie	Preis	Frachtkosten	Preis inkl. Frachtkosten
MB-A, lackiert	A	1387,-	73,-	1460,-
Rollensatz, Polyamid, Tragfähigkeit 1050 kg/Rollensatz	A	136,-	9,-	145,-
Arbeitsbühne Typ MB-A/D	Kategorie	Preis	Frachtkosten	Preis inkl. Frachtkosten
MB-A/D, lackiert	A	1458,-	85,-	1543,-
Rollensatz, Polyamid, Tragfähigkeit 1050 kg/Rollensatz	A	136,-	9,-	145,-
Arbeitsbühne Typ MB-A/D/L	Kategorie	Preis	Frachtkosten	Preis inkl. Frachtkosten
MB-A/D/L, lackiert	A	1646,-	85,-	1731,-
Rollensatz, Polyamid, Tragfähigkeit 1050 kg/Rollensatz	A	136,-	9,-	145,-
Arbeitsbühne Typ MB-A/L	Kategorie	Preis	Frachtkosten	Preis inkl. Frachtkosten
MB-A/L, lackiert	A	1575,-	73,-	1648,-
Rollensatz, Polyamid, Tragfähigkeit 1050 kg/Rollensatz	A	136,-	9,-	145,-
Arbeitsbühne Typ MB-B	Kategorie	Preis	Frachtkosten	Preis inkl. Frachtkosten
MB-B, lackiert	A	1085,-	71,-	1156,-
Rollensatz, Polyamid, Tragfähigkeit 1050 kg/Rollensatz	A	136,-	9,-	145,-
Arbeitsbühne Typ MB-B/L	Kategorie	Preis	Frachtkosten	Preis inkl. Frachtkosten
MB-B/L, lackiert	A	1274,-	71,-	1345,-
Rollensatz, Polyamid, Tragfähigkeit 1050 kg/Rollensatz	A	136,-	9,-	145,-

Alle Preise in EURO zzgl. MwSt. – Frachtkosten gültig für die Bundesrepublik Deutschland (ohne Inseln)
 Lieferung ab Werk, unverpackt
 Zahlung innerhalb 8 Tagen nach Rechnungserhalt – 2 % Skonto oder innerhalb 30 Tagen netto

Preisliste 0726 de-DE

Stapler-Anbaugeräte



Arbeitsbühne Typ MB-D	Kategorie	Preis	Frachtkosten	Preis inkl. Frachtkosten
MB-D, lackiert	A	908,-	67,-	975,-
Rollensatz, Polyamid, Tragfähigkeit 1050 kg/Rollensatz	A	136,-	9,-	145,-
Arbeitsbühne Typ MB-D/L	Kategorie	Preis	Frachtkosten	Preis inkl. Frachtkosten
MB-D/L, lackiert	A	1096,-	67,-	1163,-
Rollensatz, Polyamid, Tragfähigkeit 1050 kg/Rollensatz	A	136,-	9,-	145,-
Arbeitsbühne Typ MB-F	Kategorie	Preis	Frachtkosten	Preis inkl. Frachtkosten
MB-F, lackiert	A	1074,-	67,-	1141,-
Rollensatz, Polyamid, Tragfähigkeit 1050 kg/Rollensatz	A	136,-	9,-	145,-
Arbeitsbühne Typ MB-II	Kategorie	Preis	Frachtkosten	Preis inkl. Frachtkosten
MB-II, lackiert	A	994,-	65,-	1059,-
Rollensatz, Polyamid, Tragfähigkeit 1050 kg/Rollensatz	A	136,-	9,-	145,-
MB-II, feuerverzinkt	A	1171,-	70,-	1241,-
Rollensatz, Polyamid, Tragfähigkeit 1050 kg/Rollensatz	A	136,-	9,-	145,-
Arbeitsbühne Typ MB-K-IV	Kategorie	Preis	Frachtkosten	Preis inkl. Frachtkosten
MB-K-IV, lackiert	A	2012,-	176,-	2188,-
Arbeitsbühne Typ MB-ST	Kategorie	Preis	Frachtkosten	Preis inkl. Frachtkosten
MB-ST, lackiert	A	2576,-	71,-	2647,-
Rollensatz, Polyamid, Tragfähigkeit 1050 kg/Rollensatz	A	136,-	9,-	145,-
Arbeitsbühne Typ MB-ST/L	Kategorie	Preis	Frachtkosten	Preis inkl. Frachtkosten
MB-ST/L, lackiert	A	2764,-	71,-	2835,-
Rollensatz, Polyamid, Tragfähigkeit 1050 kg/Rollensatz	A	136,-	9,-	145,-
Arbeitsbühne Typ MB-ST/T	Kategorie	Preis	Frachtkosten	Preis inkl. Frachtkosten
MB-ST/T, lackiert	A	2903,-	71,-	2974,-
Rollensatz, Polyamid, Tragfähigkeit 1050 kg/Rollensatz	A	136,-	9,-	145,-
Arbeitsbühne Typ MB-ST/T/L	Kategorie	Preis	Frachtkosten	Preis inkl. Frachtkosten
MB-ST/T/L, lackiert	A	3092,-	71,-	3163,-
Rollensatz, Polyamid, Tragfähigkeit 1050 kg/Rollensatz	A	136,-	9,-	145,-
Mini-Kippbehälter Typ MGU	Kategorie	Preis	Frachtkosten	Preis inkl. Frachtkosten
MGU 230, lackiert	A	569,-	51,-	620,-
Deckel, verzinkt	A	131,-	12,-	143,-
Rollensatz, Polyamid, Tragfähigkeit 1050 kg/Rollensatz	A	156,-	9,-	165,-
Behälterwanne öl- und wasserdicht verschweißt	A	78,-	0,-	78,-
MGU 230, feuerverzinkt	A	655,-	53,-	708,-
Deckel, verzinkt	A	131,-	12,-	143,-
Rollensatz, Polyamid, Tragfähigkeit 1050 kg/Rollensatz	A	156,-	9,-	165,-
Behälterwanne öl- und wasserdicht verschweißt	A	78,-	0,-	78,-
MGU 270, lackiert	A	621,-	57,-	678,-
Deckel, verzinkt	A	131,-	12,-	143,-
Rollensatz, Polyamid, Tragfähigkeit 1050 kg/Rollensatz	A	156,-	9,-	165,-
Behälterwanne öl- und wasserdicht verschweißt	A	78,-	0,-	78,-
MGU 270, feuerverzinkt	A	729,-	59,-	788,-
Deckel, verzinkt	A	131,-	12,-	143,-
Rollensatz, Polyamid, Tragfähigkeit 1050 kg/Rollensatz	A	156,-	9,-	165,-
Behälterwanne öl- und wasserdicht verschweißt	A	78,-	0,-	78,-

Alle Preise in EURO zzgl. MwSt. – Frachtkosten gültig für die Bundesrepublik Deutschland (ohne Inseln)
 Lieferung ab Werk, unverpackt
 Zahlung innerhalb 8 Tagen nach Rechnungserhalt – 2 % Skonto oder innerhalb 30 Tagen netto

Preisliste 0726 de-DE

Stapler-Anbaugeräte



Mini-Kippbehälter Typ MGU	Kategorie	Preis	Frachtkosten	Preis inkl. Frachtkosten
MGU 460, lackiert	A	815,-	71,-	886,-
Deckel, verzinkt	A	169,-	15,-	184,-
Rollensatz, Polyamid, Tragfähigkeit 1050 kg/Rollensatz	A	156,-	9,-	165,-
Behälterwanne öl- und wasserdicht verschweißt	A	78,-	0,-	78,-
MGU 460, feuerverzinkt	A	967,-	74,-	1041,-
Deckel, verzinkt	A	169,-	15,-	184,-
Rollensatz, Polyamid, Tragfähigkeit 1050 kg/Rollensatz	A	156,-	9,-	165,-
Behälterwanne öl- und wasserdicht verschweißt	A	78,-	0,-	78,-
MGU 610, lackiert	A	919,-	81,-	1000,-
Deckel, verzinkt	A	181,-	19,-	200,-
Rollensatz, Polyamid, Tragfähigkeit 1050 kg/Rollensatz	A	156,-	9,-	165,-
Behälterwanne öl- und wasserdicht verschweißt	A	78,-	0,-	78,-
MGU 610, feuerverzinkt	A	1089,-	87,-	1176,-
Deckel, verzinkt	A	181,-	19,-	200,-
Rollensatz, Polyamid, Tragfähigkeit 1050 kg/Rollensatz	A	156,-	9,-	165,-
Behälterwanne öl- und wasserdicht verschweißt	A	78,-	0,-	78,-
Mülltonnen-Heber Typ MH	Kategorie	Preis	Frachtkosten	Preis inkl. Frachtkosten
MH-I, lackiert	A	657,-	38,-	695,-
MH-II, lackiert	A	725,-	41,-	766,-
MH-III, lackiert	A	784,-	44,-	828,-
Mülltonnen-Kipper Typ MK	Kategorie	Preis	Frachtkosten	Preis inkl. Frachtkosten
MK 120, lackiert	A	1273,-	38,-	1311,-
MK 240, lackiert	A	1273,-	40,-	1313,-
Mülltonnen-Kipper Typ MK-H	Kategorie	Preis	Frachtkosten	Preis inkl. Frachtkosten
MK-H 120, lackiert	A	1902,-	49,-	1951,-
MK-H 240, lackiert	A	1902,-	49,-	1951,-
Mini-Klappbodenbehälter Typ MSB	Kategorie	Preis	Frachtkosten	Preis inkl. Frachtkosten
MSB 150, lackiert	A	636,-	45,-	681,-
Rollensatz, Polyamid, Tragfähigkeit 1050 kg/Rollensatz	A	156,-	9,-	165,-
Zentrierwände, verzinkt	A	73,-	7,-	80,-
MSB 150, feuerverzinkt	A	746,-	47,-	793,-
Rollensatz, Polyamid, Tragfähigkeit 1050 kg/Rollensatz	A	156,-	9,-	165,-
Zentrierwände, verzinkt	A	73,-	7,-	80,-
MSB 250, lackiert	A	690,-	53,-	743,-
Rollensatz, Polyamid, Tragfähigkeit 1050 kg/Rollensatz	A	156,-	9,-	165,-
Zentrierwände, verzinkt	A	73,-	7,-	80,-
MSB 250, feuerverzinkt	A	826,-	55,-	881,-
Rollensatz, Polyamid, Tragfähigkeit 1050 kg/Rollensatz	A	156,-	9,-	165,-
Zentrierwände, verzinkt	A	73,-	7,-	80,-
MSB 400, lackiert	A	850,-	65,-	915,-
Rollensatz, Polyamid, Tragfähigkeit 1050 kg/Rollensatz	A	156,-	9,-	165,-
Zentrierwände, verzinkt	A	73,-	7,-	80,-
MSB 400, feuerverzinkt	A	1018,-	68,-	1086,-
Rollensatz, Polyamid, Tragfähigkeit 1050 kg/Rollensatz	A	156,-	9,-	165,-
Zentrierwände, verzinkt	A	73,-	7,-	80,-

Alle Preise in EURO zzgl. MwSt. – Frachtkosten gültig für die Bundesrepublik Deutschland (ohne Inseln)
 Lieferung ab Werk, unverpackt
 Zahlung innerhalb 8 Tagen nach Rechnungserhalt – 2 % Skonto oder innerhalb 30 Tagen netto

Preisliste 0726 de-DE

Stapler-Anbaugeräte



Kippbehälter Typ NK	Kategorie	Preis	Frachtkosten	Preis inkl. Frachtkosten
NK 30, lackiert	A	700,-	68,-	768,-
Deckel, verzinkt	A	98,-	9,-	107,-
Rollensatz, Polyamid, Tragfähigkeit 1350 kg/Rollensatz	A	192,-	9,-	201,-
Behälterwanne öl- und wasserdicht verschweißt	A	78,-	0,-	78,-
NK 30, feuerverzinkt	A	984,-	74,-	1058,-
Deckel, verzinkt	A	98,-	9,-	107,-
Rollensatz, Polyamid, Tragfähigkeit 1350 kg/Rollensatz	A	192,-	9,-	201,-
Behälterwanne öl- und wasserdicht verschweißt	A	78,-	0,-	78,-
NK 50, lackiert	A	984,-	81,-	1065,-
Deckel, verzinkt	A	98,-	12,-	110,-
Rollensatz, Polyamid, Tragfähigkeit 1350 kg/Rollensatz	A	192,-	9,-	201,-
Behälterwanne öl- und wasserdicht verschweißt	A	78,-	0,-	78,-
NK 50, feuerverzinkt	A	1327,-	89,-	1416,-
Deckel, verzinkt	A	98,-	12,-	110,-
Rollensatz, Polyamid, Tragfähigkeit 1350 kg/Rollensatz	A	192,-	9,-	201,-
Behälterwanne öl- und wasserdicht verschweißt	A	78,-	0,-	78,-
NK 75, lackiert	A	1115,-	105,-	1220,-
Deckel, verzinkt	A	142,-	15,-	157,-
Rollensatz, Polyamid, Tragfähigkeit 1350 kg/Rollensatz	A	192,-	9,-	201,-
Behälterwanne öl- und wasserdicht verschweißt	A	78,-	0,-	78,-
NK 75, feuerverzinkt	A	1743,-	117,-	1860,-
Deckel, verzinkt	A	142,-	15,-	157,-
Rollensatz, Polyamid, Tragfähigkeit 1350 kg/Rollensatz	A	192,-	9,-	201,-
Behälterwanne öl- und wasserdicht verschweißt	A	78,-	0,-	78,-
NK 100, lackiert	A	1508,-	118,-	1626,-
Deckel, verzinkt	A	173,-	19,-	192,-
Rollensatz, Polyamid, Tragfähigkeit 1350 kg/Rollensatz	A	192,-	9,-	201,-
Behälterwanne öl- und wasserdicht verschweißt	A	121,-	0,-	121,-
NK 100, feuerverzinkt	A	2070,-	129,-	2199,-
Deckel, verzinkt	A	173,-	19,-	192,-
Rollensatz, Polyamid, Tragfähigkeit 1350 kg/Rollensatz	A	192,-	9,-	201,-
Behälterwanne öl- und wasserdicht verschweißt	A	121,-	0,-	121,-
Rundbehälter Typ RB	Kategorie	Preis	Frachtkosten	Preis inkl. Frachtkosten
RB 300, lackiert	A	679,-	36,-	715,-
Deckel, Aluminium	A	160,-	8,-	168,-
Rollensatz, Polyamid, Tragfähigkeit 1050 kg/Rollensatz	A	156,-	9,-	165,-
RB 450, lackiert	A	793,-	40,-	833,-
Deckel, Aluminium	A	160,-	8,-	168,-
Rollensatz, Polyamid, Tragfähigkeit 1050 kg/Rollensatz	A	156,-	9,-	165,-
Kippbehälter Typ RD	Kategorie	Preis	Frachtkosten	Preis inkl. Frachtkosten
RD 750, lackiert	A	1202,-	114,-	1316,-
Rollensatz, Polyamid, Tragfähigkeit 1350 kg/Rollensatz	A	192,-	9,-	201,-
Behälterwanne öl- und wasserdicht verschweißt	A	78,-	0,-	78,-
RD 750, feuerverzinkt	A	1602,-	124,-	1726,-
Rollensatz, Polyamid, Tragfähigkeit 1350 kg/Rollensatz	A	192,-	9,-	201,-
Behälterwanne öl- und wasserdicht verschweißt	A	78,-	0,-	78,-

Alle Preise in EURO zzgl. MwSt. – Frachtkosten gültig für die Bundesrepublik Deutschland (ohne Inseln)
 Lieferung ab Werk, unverpackt
 Zahlung innerhalb 8 Tagen nach Rechnungserhalt – 2 % Skonto oder innerhalb 30 Tagen netto

Preisliste 0726 de-DE

Stapler-Anbaugeräte



Kippbehälter Typ RD	Kategorie	Preis	Frachtkosten	Preis inkl. Frachtkosten
RD 1000, lackiert	A	1449,-	123,-	1572,-
Rollensatz, Polyamid, Tragfähigkeit 1350 kg/Rollensatz	A	192,-	9,-	201,-
Behälterwanne öl- und wasserdicht verschweißt	A	121,-	0,-	121,-
RD 1000, feuerverzinkt	A	1933,-	135,-	2068,-
Rollensatz, Polyamid, Tragfähigkeit 1350 kg/Rollensatz	A	192,-	9,-	201,-
Behälterwanne öl- und wasserdicht verschweißt	A	121,-	0,-	121,-
Restgitter-Palette Typ RGP	Kategorie	Preis	Frachtkosten	Preis inkl. Frachtkosten
RGP-1, lackiert	A	2437,-	203,-	2640,-
RGP-1, feuerverzinkt	A	3118,-	219,-	3337,-
RGP-2, lackiert	A	2669,-	262,-	2931,-
RGP-2, feuerverzinkt	A	3558,-	284,-	3842,-
RGP-3, lackiert	A	2907,-	300,-	3207,-
RGP-3, feuerverzinkt	A	3916,-	323,-	4239,-
Rangierhilfe Typ RH	Kategorie	Preis	Frachtkosten	Preis inkl. Frachtkosten
RH, lackiert	A	426,-	19,-	445,-
Rangierhilfe Typ RH-AC	Kategorie	Preis	Frachtkosten	Preis inkl. Frachtkosten
RH-AC, lackiert	A	2305,-	118,-	2423,-
Rangierhilfe Typ RH-RA	Kategorie	Preis	Frachtkosten	Preis inkl. Frachtkosten
RH-RA, lackiert	A	1586,-	47,-	1633,-
Rangierhilfe Typ RH-RAK	Kategorie	Preis	Frachtkosten	Preis inkl. Frachtkosten
RH-RAK, lackiert	A	1691,-	71,-	1762,-
Rangierhilfe Typ RH-RM	Kategorie	Preis	Frachtkosten	Preis inkl. Frachtkosten
RH-RM, lackiert	A	1178,-	47,-	1225,-
Rangierhilfe Typ RH-RMK	Kategorie	Preis	Frachtkosten	Preis inkl. Frachtkosten
RH-RMK, lackiert	A	1285,-	71,-	1356,-
Fasslifter Typ RS 60	Kategorie	Preis	Frachtkosten	Preis inkl. Frachtkosten
RS 60-I, lackiert	B	1013,-	36,-	1049,-
RS 60-I, feuerverzinkt	B	1076,-	36,-	1112,-
RS 60-II, lackiert	B	1713,-	36,-	1749,-
RS 60-II, feuerverzinkt	B	1798,-	36,-	1834,-
Fasslifter Typ RS	Kategorie	Preis	Frachtkosten	Preis inkl. Frachtkosten
RS-I/91, lackiert	B	1701,-	53,-	1754,-
RS-I/91, feuerverzinkt	B	1945,-	57,-	2002,-
RS-II/91, lackiert	B	2948,-	76,-	3024,-
RS-II/91, feuerverzinkt	B	3320,-	85,-	3405,-
RS-I/M, lackiert	B	1556,-	53,-	1609,-
RS-I/M, feuerverzinkt	B	1798,-	57,-	1855,-
RS-II/M, lackiert	B	2663,-	76,-	2739,-
RS-II/M, feuerverzinkt	B	3030,-	85,-	3115,-
Fasslifter Typ RS/D 91	Kategorie	Preis	Frachtkosten	Preis inkl. Frachtkosten
RS-I/D 91, lackiert	B	1488,-	53,-	1541,-
RS-I/D 91, feuerverzinkt	B	1730,-	57,-	1787,-
RS-II/D 91, lackiert	B	2521,-	76,-	2597,-

Alle Preise in EURO zzgl. MwSt. – Frachtkosten gültig für die Bundesrepublik Deutschland (ohne Inseln)
 Lieferung ab Werk, unverpackt
 Zahlung innerhalb 8 Tagen nach Rechnungserhalt – 2 % Skonto oder innerhalb 30 Tagen netto

Preisliste 0726 de-DE

Stapler-Anbaugeräte



Fasslifter Typ RS/D 91	Kategorie	Preis	Frachtkosten	Preis inkl. Frachtkosten
RS-II/D 91, feuerverzinkt	B	2887,-	85,-	2972,-
Späne-Kippbehälter Typ S3S	Kategorie	Preis	Frachtkosten	Preis inkl. Frachtkosten
S3S 300, lackiert	A	1357,-	105,-	1462,-
Deckel, verzinkt	A	174,-	12,-	186,-
Rollensatz, Polyamid, Tragfähigkeit 1050 kg/Rollensatz	A	136,-	9,-	145,-
S3S 300, feuerverzinkt	A	1454,-	114,-	1568,-
Deckel, verzinkt	A	174,-	12,-	186,-
Rollensatz, Polyamid, Tragfähigkeit 1050 kg/Rollensatz	A	136,-	9,-	145,-
S3S 600, lackiert	A	1413,-	123,-	1536,-
Deckel, verzinkt	A	196,-	15,-	211,-
Rollensatz, Polyamid, Tragfähigkeit 1050 kg/Rollensatz	A	136,-	9,-	145,-
S3S 600, feuerverzinkt	A	1514,-	133,-	1647,-
Deckel, verzinkt	A	196,-	15,-	211,-
Rollensatz, Polyamid, Tragfähigkeit 1050 kg/Rollensatz	A	136,-	9,-	145,-
Späne-Kippbehälter Typ S4A	Kategorie	Preis	Frachtkosten	Preis inkl. Frachtkosten
S4A 600, lackiert	A	1271,-	90,-	1361,-
Deckel, verzinkt	A	196,-	15,-	211,-
S4A 600, feuerverzinkt	A	1418,-	100,-	1518,-
Deckel, verzinkt	A	196,-	15,-	211,-
S4A 900, lackiert	A	1408,-	113,-	1521,-
Deckel, verzinkt	A	223,-	19,-	242,-
S4A 900, feuerverzinkt	A	1595,-	122,-	1717,-
Deckel, verzinkt	A	223,-	19,-	242,-
S4A 1200, lackiert	A	1497,-	127,-	1624,-
Deckel, verzinkt	A	223,-	18,-	241,-
S4A 1200, feuerverzinkt	A	1730,-	138,-	1868,-
Deckel, verzinkt	A	223,-	18,-	241,-
Klappbodenbehälter Typ SB	Kategorie	Preis	Frachtkosten	Preis inkl. Frachtkosten
SB 500, lackiert	B	1000,-	90,-	1090,-
Deckel, verzinkt	B	143,-	11,-	154,-
Rollensatz, Polyamid, Tragfähigkeit 1350 kg/Rollensatz	A	192,-	9,-	201,-
Schwerlast-Rollensatz, Polyamid, Tragfähigkeit 2550 kg/Rollensatz	A	379,-	9,-	388,-
SB 500, feuerverzinkt	B	1303,-	100,-	1403,-
Deckel, verzinkt	B	143,-	11,-	154,-
Rollensatz, Polyamid, Tragfähigkeit 1350 kg/Rollensatz	A	192,-	9,-	201,-
Schwerlast-Rollensatz, Polyamid, Tragfähigkeit 2550 kg/Rollensatz	A	379,-	9,-	388,-
SB 750, lackiert	B	1094,-	102,-	1196,-
Deckel, verzinkt	B	143,-	11,-	154,-
Rollensatz, Polyamid, Tragfähigkeit 1350 kg/Rollensatz	A	192,-	9,-	201,-
Schwerlast-Rollensatz, Polyamid, Tragfähigkeit 2550 kg/Rollensatz	A	379,-	9,-	388,-
SB 750, feuerverzinkt	B	1520,-	113,-	1633,-
Deckel, verzinkt	B	143,-	11,-	154,-
Rollensatz, Polyamid, Tragfähigkeit 1350 kg/Rollensatz	A	192,-	9,-	201,-
Schwerlast-Rollensatz, Polyamid, Tragfähigkeit 2550 kg/Rollensatz	A	379,-	9,-	388,-
SB 1000, lackiert	B	1295,-	114,-	1409,-
Deckel, verzinkt	B	143,-	11,-	154,-

Alle Preise in EURO zzgl. MwSt. – Frachtkosten gültig für die Bundesrepublik Deutschland (ohne Inseln)
 Lieferung ab Werk, unverpackt
 Zahlung innerhalb 8 Tagen nach Rechnungserhalt – 2 % Skonto oder innerhalb 30 Tagen netto

Preisliste 0726 de-DE

Stapler-Anbaugeräte



Klappbodenbehälter Typ SB	Kategorie	Preis	Frachtkosten	Preis inkl. Frachtkosten
Rollensatz, Polyamid, Tragfähigkeit 1350 kg/Rollensatz	A	192,-	9,-	201,-
Schwerlast-Rollensatz, Polyamid, Tragfähigkeit 2550 kg/Rollensatz	A	379,-	9,-	388,-
SB 1000, feuerverzinkt	B	1801,-	125,-	1926,-
Deckel, verzinkt	B	143,-	11,-	154,-
Rollensatz, Polyamid, Tragfähigkeit 1350 kg/Rollensatz	A	192,-	9,-	201,-
Schwerlast-Rollensatz, Polyamid, Tragfähigkeit 2550 kg/Rollensatz	A	379,-	9,-	388,-
SB 1500, lackiert	B	1755,-	143,-	1898,-
Deckel, verzinkt	B	254,-	14,-	268,-
Rollensatz, Polyamid, Tragfähigkeit 1350 kg/Rollensatz	A	192,-	9,-	201,-
Schwerlast-Rollensatz, Polyamid, Tragfähigkeit 2550 kg/Rollensatz	A	379,-	9,-	388,-
SB 1500, feuerverzinkt	B	2443,-	157,-	2600,-
Deckel, verzinkt	B	254,-	14,-	268,-
Rollensatz, Polyamid, Tragfähigkeit 1350 kg/Rollensatz	A	192,-	9,-	201,-
Schwerlast-Rollensatz, Polyamid, Tragfähigkeit 2550 kg/Rollensatz	A	379,-	9,-	388,-
SB 2000, lackiert	B	1803,-	165,-	1968,-
Deckel, verzinkt	B	254,-	14,-	268,-
Rollensatz, Polyamid, Tragfähigkeit 1350 kg/Rollensatz	A	192,-	9,-	201,-
Schwerlast-Rollensatz, Polyamid, Tragfähigkeit 2550 kg/Rollensatz	A	379,-	9,-	388,-
SB 2000, feuerverzinkt	B	2581,-	180,-	2761,-
Deckel, verzinkt	B	254,-	14,-	268,-
Rollensatz, Polyamid, Tragfähigkeit 1350 kg/Rollensatz	A	192,-	9,-	201,-
Schwerlast-Rollensatz, Polyamid, Tragfähigkeit 2550 kg/Rollensatz	A	379,-	9,-	388,-
Sammelbehälter-System Typ SBS	Kategorie	Preis	Frachtkosten	Preis inkl. Frachtkosten
SBS 500, lackiert	C	399,-	70,-	469,-
Transportwagen TW 500, feuerverzinkt	C	258,-	36,-	294,-
SBS 500, feuerverzinkt	C	472,-	74,-	546,-
Transportwagen TW 500, feuerverzinkt	C	258,-	36,-	294,-
SBS 1000, lackiert	C	509,-	103,-	612,-
Transportwagen TW 1000, feuerverzinkt	C	297,-	36,-	333,-
SBS 1000, feuerverzinkt	C	626,-	110,-	736,-
Transportwagen TW 1000, feuerverzinkt	C	297,-	36,-	333,-
SBS 2000, lackiert	C	807,-	147,-	954,-
Transportwagen TW 2000, feuerverzinkt	C	505,-	36,-	541,-
SBS 2000, feuerverzinkt	C	968,-	156,-	1124,-
Transportwagen TW 2000, feuerverzinkt	C	505,-	36,-	541,-
Befülltrichter Typ SBT	Kategorie	Preis	Frachtkosten	Preis inkl. Frachtkosten
SBT, lackiert	A	1671,-	102,-	1773,-
Schneeschieber Typ SCH-F	Kategorie	Preis	Frachtkosten	Preis inkl. Frachtkosten
SCH-F 150, lackiert	A	2233,-	111,-	2344,-
SCH-F 180, lackiert	A	2507,-	121,-	2628,-
SCH-F 210, lackiert	A	2818,-	151,-	2969,-
SCH-F 240, lackiert	A	3095,-	163,-	3258,-
Schneeschieber Typ SCH-G	Kategorie	Preis	Frachtkosten	Preis inkl. Frachtkosten
SCH-G 150, lackiert	A	1584,-	93,-	1677,-
SCH-G 180, lackiert	A	1730,-	101,-	1831,-

Alle Preise in EURO zzgl. MwSt. – Frachtkosten gültig für die Bundesrepublik Deutschland (ohne Inseln)
 Lieferung ab Werk, unverpackt
 Zahlung innerhalb 8 Tagen nach Rechnungserhalt – 2 % Skonto oder innerhalb 30 Tagen netto

Preisliste 0726 de-DE

Stapler-Anbaugeräte



Schneeschieber Typ SCH-G	Kategorie	Preis	Frachtkosten	Preis inkl. Frachtkosten
SCH-G 210, lackiert	A	1998,-	126,-	2124,-
SCH-G 240, lackiert	A	2160,-	137,-	2297,-
Schneeschieber Typ SCH-L	Kategorie	Preis	Frachtkosten	Preis inkl. Frachtkosten
SCH-L 1500, lackiert	A	1182,-	67,-	1249,-
SCH-L 1500, feuerverzinkt	A	1310,-	71,-	1381,-
SCH-L 1800, lackiert	A	1380,-	71,-	1451,-
SCH-L 1800, feuerverzinkt	A	1532,-	77,-	1609,-
Schneepflug Typ SCH-P-G	Kategorie	Preis	Frachtkosten	Preis inkl. Frachtkosten
SCH-P-G 150, lackiert	A	2493,-	108,-	2601,-
SCH-P-G 180, lackiert	A	2677,-	116,-	2793,-
SCH-P-G 210, lackiert	A	2870,-	126,-	2996,-
SCH-P-G 240, lackiert	A	3408,-	135,-	3543,-
Schneepflug Typ SCH-P-S	Kategorie	Preis	Frachtkosten	Preis inkl. Frachtkosten
SCH-P-S 150, lackiert	A	2318,-	105,-	2423,-
SCH-P-S 180, lackiert	A	2476,-	111,-	2587,-
SCH-P-S 210, lackiert	A	2629,-	123,-	2752,-
SCH-P-S 240, lackiert	A	3128,-	129,-	3257,-
Schneepflug Typ SCH-P-V	Kategorie	Preis	Frachtkosten	Preis inkl. Frachtkosten
SCH-P-V 150, lackiert	A	2681,-	106,-	2787,-
SCH-P-V 180, lackiert	A	2949,-	114,-	3063,-
SCH-P-V 210, lackiert	A	3200,-	125,-	3325,-
SCH-P-V 240, lackiert	A	3741,-	133,-	3874,-
Schneeschieber Typ SCH-S	Kategorie	Preis	Frachtkosten	Preis inkl. Frachtkosten
SCH-S 150, lackiert	A	1407,-	91,-	1498,-
SCH-S 180, lackiert	A	1528,-	96,-	1624,-
SCH-S 210, lackiert	A	1760,-	124,-	1884,-
SCH-S 240, lackiert	A	1880,-	133,-	2013,-
Schneepflug Typ SCH-U-G	Kategorie	Preis	Frachtkosten	Preis inkl. Frachtkosten
SCH-U-G 150, lackiert	A	2493,-	108,-	2601,-
SCH-U-G 180, lackiert	A	2677,-	116,-	2793,-
SCH-U-G 210, lackiert	A	2870,-	126,-	2996,-
SCH-U-G 240, lackiert	A	3408,-	135,-	3543,-
Schneepflug Typ SCH-U-S	Kategorie	Preis	Frachtkosten	Preis inkl. Frachtkosten
SCH-U-S 150, lackiert	A	2318,-	105,-	2423,-
SCH-U-S 180, lackiert	A	2476,-	111,-	2587,-
SCH-U-S 210, lackiert	A	2629,-	123,-	2752,-
SCH-U-S 240, lackiert	A	3128,-	129,-	3257,-
Schneepflug Typ SCH-U-V	Kategorie	Preis	Frachtkosten	Preis inkl. Frachtkosten
SCH-U-V 150, lackiert	A	2681,-	106,-	2787,-
SCH-U-V 180, lackiert	A	2949,-	114,-	3063,-
SCH-U-V 210, lackiert	A	3200,-	125,-	3325,-
SCH-U-V 240, lackiert	A	3741,-	133,-	3874,-
Schneeschieber Typ SCH-V	Kategorie	Preis	Frachtkosten	Preis inkl. Frachtkosten
SCH-V 150, lackiert	A	1769,-	92,-	1861,-

Alle Preise in EURO zzgl. MwSt. – Frachtkosten gültig für die Bundesrepublik Deutschland (ohne Inseln)
 Lieferung ab Werk, unverpackt
 Zahlung innerhalb 8 Tagen nach Rechnungserhalt – 2 % Skonto oder innerhalb 30 Tagen netto

Preisliste 0726 de-DE

Stapler-Anbaugeräte



Schneeschieber Typ SCH-V	Kategorie	Preis	Frachtkosten	Preis inkl. Frachtkosten
SCH-V 180, lackiert	A	1991,-	98,-	2089,-
SCH-V 210, lackiert	A	2331,-	125,-	2456,-
SCH-V 240, lackiert	A	2492,-	134,-	2626,-
Silobehälter Typ SG	Kategorie	Preis	Frachtkosten	Preis inkl. Frachtkosten
SG 375, lackiert	E	1014,-	63,-	1077,-
Deckel, verzinkt	E	131,-	20,-	151,-
SG 375, feuerverzinkt	E	1760,-	70,-	1830,-
Deckel, verzinkt	E	131,-	20,-	151,-
SG 600, lackiert	E	1209,-	77,-	1286,-
Deckel, verzinkt	E	131,-	20,-	151,-
SG 600, feuerverzinkt	E	1951,-	87,-	2038,-
Deckel, verzinkt	E	131,-	20,-	151,-
Silobehälter Typ SG-D	Kategorie	Preis	Frachtkosten	Preis inkl. Frachtkosten
SG-D 375, lackiert	E	1014,-	63,-	1077,-
Deckel, verzinkt	E	131,-	20,-	151,-
SG-D 375, feuerverzinkt	E	1760,-	69,-	1829,-
Deckel, verzinkt	E	131,-	20,-	151,-
SG-D 600, lackiert	E	1209,-	77,-	1286,-
Deckel, verzinkt	E	131,-	20,-	151,-
SG-D 600, feuerverzinkt	E	1951,-	86,-	2037,-
Deckel, verzinkt	E	131,-	20,-	151,-
Silobehälter Typ SGK	Kategorie	Preis	Frachtkosten	Preis inkl. Frachtkosten
SGK 50, lackiert	A	1115,-	57,-	1172,-
SGK 50, feuerverzinkt	A	1142,-	62,-	1204,-
SGK 75, lackiert	A	1214,-	68,-	1282,-
SGK 75, feuerverzinkt	A	1251,-	74,-	1325,-
SGK 100, lackiert	A	1327,-	76,-	1403,-
SGK 100, feuerverzinkt	A	1367,-	86,-	1453,-
Silobehälter Typ SGS	Kategorie	Preis	Frachtkosten	Preis inkl. Frachtkosten
SGS 50, lackiert	A	885,-	52,-	937,-
SGS 50, feuerverzinkt	A	902,-	55,-	957,-
SGS 75, lackiert	A	982,-	61,-	1043,-
SGS 75, feuerverzinkt	A	1015,-	68,-	1083,-
SGS 100, lackiert	A	1078,-	71,-	1149,-
SGS 100, feuerverzinkt	A	1110,-	77,-	1187,-
Späne-Kippbehälter Typ SGU	Kategorie	Preis	Frachtkosten	Preis inkl. Frachtkosten
SGU 30, lackiert	A	940,-	69,-	1009,-
Deckel, verzinkt	A	98,-	12,-	110,-
Rollensatz, Polyamid, Tragfähigkeit 1350 kg/Rollensatz	A	192,-	9,-	201,-
Kranösen für Aufnahme mit Kran	A	106,-	6,-	112,-
Stützfüße, Unterfahrhöhe 100 mm	A	70,-	6,-	76,-
SGU 30, feuerverzinkt	A	1117,-	75,-	1192,-
Deckel, verzinkt	A	98,-	12,-	110,-
Rollensatz, Polyamid, Tragfähigkeit 1350 kg/Rollensatz	A	192,-	9,-	201,-
Kranösen für Aufnahme mit Kran	A	106,-	6,-	112,-

Alle Preise in EURO zzgl. MwSt. – Frachtkosten gültig für die Bundesrepublik Deutschland (ohne Inseln)
 Lieferung ab Werk, unverpackt
 Zahlung innerhalb 8 Tagen nach Rechnungserhalt – 2 % Skonto oder innerhalb 30 Tagen netto

Preisliste 0726 de-DE

Stapler-Anbaugeräte



Späne-Kippbehälter Typ SGU	Kategorie	Preis	Frachtkosten	Preis inkl. Frachtkosten
Stützfüße, Unterfahrhöhe 100 mm	A	70,-	6,-	76,-
SGU 50, lackiert	A	1163,-	75,-	1238,-
Deckel, verzinkt	A	98,-	12,-	110,-
Rollensatz, Polyamid, Tragfähigkeit 1350 kg/Rollensatz	A	192,-	9,-	201,-
Einstellbare Kippbremse	A	464,-	8,-	472,-
Kranösen für Aufnahme mit Kran	A	106,-	6,-	112,-
Stützfüße, Unterfahrhöhe 100 mm	A	70,-	6,-	76,-
SGU 50, feuerverzinkt	A	1407,-	81,-	1488,-
Deckel, verzinkt	A	98,-	12,-	110,-
Rollensatz, Polyamid, Tragfähigkeit 1350 kg/Rollensatz	A	192,-	9,-	201,-
Einstellbare Kippbremse	A	464,-	8,-	472,-
Kranösen für Aufnahme mit Kran	A	106,-	6,-	112,-
Stützfüße, Unterfahrhöhe 100 mm	A	70,-	6,-	76,-
SGU 75, lackiert	A	1312,-	100,-	1412,-
Deckel, verzinkt	A	139,-	18,-	157,-
Rollensatz, Polyamid, Tragfähigkeit 1350 kg/Rollensatz	A	192,-	9,-	201,-
Einstellbare Kippbremse	A	464,-	8,-	472,-
Kranösen für Aufnahme mit Kran	A	106,-	6,-	112,-
Stützfüße, Unterfahrhöhe 100 mm	A	70,-	6,-	76,-
SGU 75, feuerverzinkt	A	1623,-	108,-	1731,-
Deckel, verzinkt	A	139,-	18,-	157,-
Rollensatz, Polyamid, Tragfähigkeit 1350 kg/Rollensatz	A	192,-	9,-	201,-
Einstellbare Kippbremse	A	464,-	8,-	472,-
Kranösen für Aufnahme mit Kran	A	106,-	6,-	112,-
Stützfüße, Unterfahrhöhe 100 mm	A	70,-	6,-	76,-
SGU 100, lackiert	A	1571,-	120,-	1691,-
Deckel, verzinkt	A	192,-	19,-	211,-
Rollensatz, Polyamid, Tragfähigkeit 1350 kg/Rollensatz	A	192,-	9,-	201,-
Einstellbare Kippbremse	A	464,-	8,-	472,-
Kranösen für Aufnahme mit Kran	A	106,-	6,-	112,-
Stützfüße, Unterfahrhöhe 100 mm	A	70,-	6,-	76,-
SGU 100, feuerverzinkt	A	2120,-	131,-	2251,-
Deckel, verzinkt	A	192,-	19,-	211,-
Rollensatz, Polyamid, Tragfähigkeit 1350 kg/Rollensatz	A	192,-	9,-	201,-
Einstellbare Kippbremse	A	464,-	8,-	472,-
Kranösen für Aufnahme mit Kran	A	106,-	6,-	112,-
Stützfüße, Unterfahrhöhe 100 mm	A	70,-	6,-	76,-
SGU 150, lackiert	A	1764,-	135,-	1899,-
Deckel, verzinkt	A	192,-	19,-	211,-
Rollensatz, Polyamid, Tragfähigkeit 1350 kg/Rollensatz	A	192,-	9,-	201,-
Einstellbare Kippbremse	A	464,-	8,-	472,-
Kranösen für Aufnahme mit Kran	A	106,-	6,-	112,-
Stützfüße, Unterfahrhöhe 100 mm	A	70,-	6,-	76,-
SGU 150, feuerverzinkt	A	2242,-	149,-	2391,-
Deckel, verzinkt	A	192,-	19,-	211,-
Rollensatz, Polyamid, Tragfähigkeit 1350 kg/Rollensatz	A	192,-	9,-	201,-
Einstellbare Kippbremse	A	464,-	8,-	472,-

Alle Preise in EURO zzgl. MwSt. – Frachtkosten gültig für die Bundesrepublik Deutschland (ohne Inseln)
 Lieferung ab Werk, unverpackt
 Zahlung innerhalb 8 Tagen nach Rechnungserhalt – 2 % Skonto oder innerhalb 30 Tagen netto

Preisliste 0726 de-DE

Stapler-Anbaugeräte



Späne-Kippbehälter Typ SGU	Kategorie	Preis	Frachtkosten	Preis inkl. Frachtkosten
Kranösen für Aufnahme mit Kran	A	106,-	6,-	112,-
Stützfüße, Unterfahrhöhe 100 mm	A	70,-	6,-	76,-
SGU 200, lackiert	A	2215,-	167,-	2382,-
Deckel, verzinkt	A	226,-	23,-	249,-
Rollensatz, Polyamid, Tragfähigkeit 1350 kg/Rollensatz	A	192,-	9,-	201,-
Einstellbare Kippbremse	A	464,-	8,-	472,-
Kranösen für Aufnahme mit Kran	A	106,-	6,-	112,-
Stützfüße, Unterfahrhöhe 100 mm	A	70,-	6,-	76,-
SGU 200, feuerverzinkt	A	2779,-	183,-	2962,-
Rollensatz, Polyamid, Tragfähigkeit 1350 kg/Rollensatz	A	192,-	9,-	201,-
Deckel, verzinkt	A	226,-	23,-	249,-
Einstellbare Kippbremse	A	464,-	8,-	472,-
Kranösen für Aufnahme mit Kran	A	106,-	6,-	112,-
Stützfüße, Unterfahrhöhe 100 mm	A	70,-	6,-	76,-
Späne-Kippbehälter Typ SGU-RZ	Kategorie	Preis	Frachtkosten	Preis inkl. Frachtkosten
SGU-RZ 30, lackiert	A	972,-	79,-	1051,-
Deckel, verzinkt	A	95,-	12,-	107,-
SGU-RZ 30, feuerverzinkt	A	1097,-	81,-	1178,-
Deckel, verzinkt	A	95,-	12,-	107,-
SGU-RZ 55, lackiert	A	1202,-	92,-	1294,-
Deckel, verzinkt	A	95,-	12,-	107,-
SGU-RZ 55, feuerverzinkt	A	1314,-	100,-	1414,-
Deckel, verzinkt	A	95,-	12,-	107,-
Streugerät Typ SH	Kategorie	Preis	Frachtkosten	Preis inkl. Frachtkosten
SH, lackiert	A	3569,-	63,-	3632,-
Abdeckplane	A	122,-	6,-	128,-
Sicherheitskorb Typ SIKO	Kategorie	Preis	Frachtkosten	Preis inkl. Frachtkosten
SIKO, lackiert	A	726,-	51,-	777,-
Rollensatz, Polyamid, Tragfähigkeit 1050 kg/Rollensatz	A	136,-	9,-	145,-
Sicherheitskorb Typ SIKO/L	Kategorie	Preis	Frachtkosten	Preis inkl. Frachtkosten
SIKO/L, lackiert	A	878,-	54,-	932,-
Rollensatz, Polyamid, Tragfähigkeit 1050 kg/Rollensatz	A	136,-	9,-	145,-
Sicherheitskorb Typ SIKO-G	Kategorie	Preis	Frachtkosten	Preis inkl. Frachtkosten
SIKO-G, lackiert	A	657,-	47,-	704,-
Sicherheitskorb Typ SIKO-M	Kategorie	Preis	Frachtkosten	Preis inkl. Frachtkosten
SIKO-M, lackiert	A	529,-	45,-	574,-
Schwerlast-Kippbehälter Typ SK	Kategorie	Preis	Frachtkosten	Preis inkl. Frachtkosten
SK 300, lackiert	A	1281,-	111,-	1392,-
Deckel, verzinkt	A	174,-	12,-	186,-
Schwerlast-Rollensatz, Polyamid, Tragfähigkeit 2550 kg/Rollensatz	A	379,-	9,-	388,-
Behälterwanne öl- und wasserdicht verschweißt	A	78,-	0,-	78,-
SK 300, feuerverzinkt	A	1555,-	121,-	1676,-
Deckel, verzinkt	A	174,-	12,-	186,-
Schwerlast-Rollensatz, Polyamid, Tragfähigkeit 2550 kg/Rollensatz	A	379,-	9,-	388,-

Alle Preise in EURO zzgl. MwSt. – Frachtkosten gültig für die Bundesrepublik Deutschland (ohne Inseln)
 Lieferung ab Werk, unverpackt
 Zahlung innerhalb 8 Tagen nach Rechnungserhalt – 2 % Skonto oder innerhalb 30 Tagen netto

Preisliste 0726 de-DE

Stapler-Anbaugeräte



Schwerlast-Kippbehälter Typ SK	Kategorie	Preis	Frachtkosten	Preis inkl. Frachtkosten
Behälterwanne öl- und wasserdicht verschweißt	A	78,-	0,-	78,-
SK 600, lackiert	A	1386,-	129,-	1515,-
Deckel, verzinkt	A	196,-	15,-	211,-
Schwerlast-Rollensatz, Polyamid, Tragfähigkeit 2550 kg/Rollensatz	A	379,-	9,-	388,-
Behälterwanne öl- und wasserdicht verschweißt	A	78,-	0,-	78,-
SK 600, feuerverzinkt	A	1724,-	140,-	1864,-
Deckel, verzinkt	A	196,-	15,-	211,-
Schwerlast-Rollensatz, Polyamid, Tragfähigkeit 2550 kg/Rollensatz	A	379,-	9,-	388,-
Behälterwanne öl- und wasserdicht verschweißt	A	78,-	0,-	78,-
SK 900, lackiert	A	1510,-	158,-	1668,-
Deckel, verzinkt	A	223,-	19,-	242,-
Schwerlast-Rollensatz, Polyamid, Tragfähigkeit 2550 kg/Rollensatz	A	379,-	9,-	388,-
Behälterwanne öl- und wasserdicht verschweißt	A	78,-	0,-	78,-
SK 900, feuerverzinkt	A	1941,-	172,-	2113,-
Deckel, verzinkt	A	223,-	19,-	242,-
Schwerlast-Rollensatz, Polyamid, Tragfähigkeit 2550 kg/Rollensatz	A	379,-	9,-	388,-
Behälterwanne öl- und wasserdicht verschweißt	A	78,-	0,-	78,-
SK 1200, lackiert	A	1770,-	191,-	1961,-
Deckel, verzinkt	A	223,-	18,-	241,-
Schwerlast-Rollensatz, Polyamid, Tragfähigkeit 2550 kg/Rollensatz	A	379,-	9,-	388,-
Behälterwanne öl- und wasserdicht verschweißt	A	121,-	0,-	121,-
SK 1200, feuerverzinkt	A	2277,-	206,-	2483,-
Deckel, verzinkt	A	223,-	18,-	241,-
Schwerlast-Rollensatz, Polyamid, Tragfähigkeit 2550 kg/Rollensatz	A	379,-	9,-	388,-
Behälterwanne öl- und wasserdicht verschweißt	A	121,-	0,-	121,-
SK 1700, lackiert	A	1862,-	231,-	2093,-
Deckel, verzinkt	A	276,-	24,-	300,-
Schwerlast-Rollensatz, Polyamid, Tragfähigkeit 2550 kg/Rollensatz	A	379,-	9,-	388,-
Behälterwanne öl- und wasserdicht verschweißt	A	121,-	0,-	121,-
SK 1700, feuerverzinkt	A	2492,-	250,-	2742,-
Deckel, verzinkt	A	276,-	24,-	300,-
Schwerlast-Rollensatz, Polyamid, Tragfähigkeit 2550 kg/Rollensatz	A	379,-	9,-	388,-
Behälterwanne öl- und wasserdicht verschweißt	A	121,-	0,-	121,-
SK 2100, lackiert	A	2032,-	257,-	2289,-
Deckel, verzinkt	A	360,-	26,-	386,-
Schwerlast-Rollensatz, Polyamid, Tragfähigkeit 2550 kg/Rollensatz	A	379,-	9,-	388,-
Behälterwanne öl- und wasserdicht verschweißt	A	121,-	0,-	121,-
SK 2100, feuerverzinkt	A	2739,-	278,-	3017,-
Deckel, verzinkt	A	360,-	26,-	386,-
Schwerlast-Rollensatz, Polyamid, Tragfähigkeit 2550 kg/Rollensatz	A	379,-	9,-	388,-
Behälterwanne öl- und wasserdicht verschweißt	A	121,-	0,-	121,-
Gabelstapler-Kehrbesen Typ SKB	Kategorie	Preis	Frachtkosten	Preis inkl. Frachtkosten
SKB 100, lackiert	A	958,-	55,-	1013,-
SKB 150, lackiert	A	1197,-	62,-	1259,-
SKB 200, lackiert	A	1475,-	69,-	1544,-

Alle Preise in EURO zzgl. MwSt. – Frachtkosten gültig für die Bundesrepublik Deutschland (ohne Inseln)
 Lieferung ab Werk, unverpackt
 Zahlung innerhalb 8 Tagen nach Rechnungserhalt – 2 % Skonto oder innerhalb 30 Tagen netto

Preisliste 0726 de-DE

Stapler-Anbaugeräte



Gabelstapler-Kehrbesen Typ SKB-0	Kategorie	Preis	Frachtkosten	Preis inkl. Frachtkosten
SKB-0 100, lackiert	A	658,-	36,-	694,-
SKB-0 150, lackiert	A	898,-	54,-	952,-
SKB-0 200, lackiert	A	1176,-	59,-	1235,-
Späne-Kippmulde Typ SKK	Kategorie	Preis	Frachtkosten	Preis inkl. Frachtkosten
SKK 250, lackiert	E	534,-	40,-	574,-
Deckel, verzinkt	E	136,-	9,-	145,-
Rollensatz, Polyamid, Tragfähigkeit 1050 kg/Rollensatz	A	136,-	9,-	145,-
Rollensatz, Vollgummi, Tragfähigkeit 615 kg/Rollensatz	E	103,-	9,-	112,-
SKK 250, feuerverzinkt	E	583,-	43,-	626,-
Deckel, verzinkt	E	136,-	9,-	145,-
Rollensatz, Polyamid, Tragfähigkeit 1050 kg/Rollensatz	A	136,-	9,-	145,-
Rollensatz, Vollgummi, Tragfähigkeit 615 kg/Rollensatz	E	103,-	9,-	112,-
SKK 400, lackiert	E	600,-	43,-	643,-
Deckel, verzinkt	E	156,-	11,-	167,-
Rollensatz, Polyamid, Tragfähigkeit 1050 kg/Rollensatz	A	136,-	9,-	145,-
Rollensatz, Vollgummi, Tragfähigkeit 615 kg/Rollensatz	E	103,-	9,-	112,-
SKK 400, feuerverzinkt	E	649,-	46,-	695,-
Deckel, verzinkt	E	156,-	11,-	167,-
Rollensatz, Polyamid, Tragfähigkeit 1050 kg/Rollensatz	A	136,-	9,-	145,-
Rollensatz, Vollgummi, Tragfähigkeit 615 kg/Rollensatz	E	103,-	9,-	112,-
SKK 600, lackiert	E	815,-	71,-	886,-
Deckel, verzinkt	E	173,-	13,-	186,-
Rollensatz, Polyamid, Tragfähigkeit 1050 kg/Rollensatz	A	136,-	9,-	145,-
Rollensatz, Vollgummi, Tragfähigkeit 615 kg/Rollensatz	E	103,-	9,-	112,-
SKK 600, feuerverzinkt	E	914,-	76,-	990,-
Deckel, verzinkt	E	173,-	13,-	186,-
Rollensatz, Polyamid, Tragfähigkeit 1050 kg/Rollensatz	A	136,-	9,-	145,-
Rollensatz, Vollgummi, Tragfähigkeit 615 kg/Rollensatz	E	103,-	9,-	112,-
SKK 800, lackiert	E	872,-	74,-	946,-
Deckel, verzinkt	E	181,-	14,-	195,-
Rollensatz, Polyamid, Tragfähigkeit 1050 kg/Rollensatz	A	136,-	9,-	145,-
Rollensatz, Vollgummi, Tragfähigkeit 615 kg/Rollensatz	E	103,-	9,-	112,-
SKK 800, feuerverzinkt	E	980,-	79,-	1059,-
Deckel, verzinkt	E	181,-	14,-	195,-
Rollensatz, Polyamid, Tragfähigkeit 1050 kg/Rollensatz	A	136,-	9,-	145,-
Rollensatz, Vollgummi, Tragfähigkeit 615 kg/Rollensatz	E	103,-	9,-	112,-
SKK 1000, lackiert	E	930,-	78,-	1008,-
Deckel, verzinkt	E	193,-	15,-	208,-
Rollensatz, Polyamid, Tragfähigkeit 1050 kg/Rollensatz	A	136,-	9,-	145,-
Rollensatz, Vollgummi, Tragfähigkeit 615 kg/Rollensatz	E	103,-	9,-	112,-
SKK 1000, feuerverzinkt	E	1063,-	88,-	1151,-
Deckel, verzinkt	E	193,-	15,-	208,-
Rollensatz, Polyamid, Tragfähigkeit 1050 kg/Rollensatz	A	136,-	9,-	145,-
Rollensatz, Vollgummi, Tragfähigkeit 615 kg/Rollensatz	E	103,-	9,-	112,-
Späne-Kippbehälter Typ SKM	Kategorie	Preis	Frachtkosten	Preis inkl. Frachtkosten
SKM 30, lackiert	A	950,-	63,-	1013,-

Alle Preise in EURO zzgl. MwSt. – Frachtkosten gültig für die Bundesrepublik Deutschland (ohne Inseln)
 Lieferung ab Werk, unverpackt
 Zahlung innerhalb 8 Tagen nach Rechnungserhalt – 2 % Skonto oder innerhalb 30 Tagen netto

Preisliste 0726 de-DE

Stapler-Anbaugeräte



Späne-Kippbehälter Typ SKM	Kategorie	Preis	Frachtkosten	Preis inkl. Frachtkosten
Deckel, verzinkt	A	104,-	12,-	116,-
SKM 30, feuerverzinkt	A	1148,-	69,-	1217,-
Deckel, verzinkt	A	104,-	12,-	116,-
SKM 50, lackiert	A	1220,-	78,-	1298,-
Deckel, verzinkt	A	158,-	20,-	178,-
SKM 50, feuerverzinkt	A	1478,-	88,-	1566,-
Deckel, verzinkt	A	158,-	20,-	178,-
SKM 75, lackiert	A	1469,-	98,-	1567,-
Deckel, verzinkt	A	175,-	24,-	199,-
SKM 75, feuerverzinkt	A	1790,-	106,-	1896,-
Deckel, verzinkt	A	175,-	24,-	199,-
Späne-Kippmulde Typ SKN	Kategorie	Preis	Frachtkosten	Preis inkl. Frachtkosten
SKN 250, lackiert	E	534,-	40,-	574,-
Deckel, verzinkt	E	136,-	9,-	145,-
Rollensatz, Polyamid, Tragfähigkeit 1050 kg/Rollensatz	A	136,-	9,-	145,-
Rollensatz, Vollgummi, Tragfähigkeit 615 kg/Rollensatz	E	103,-	9,-	112,-
SKN 250, feuerverzinkt	E	583,-	43,-	626,-
Deckel, verzinkt	E	136,-	9,-	145,-
Rollensatz, Polyamid, Tragfähigkeit 1050 kg/Rollensatz	A	136,-	9,-	145,-
Rollensatz, Vollgummi, Tragfähigkeit 615 kg/Rollensatz	E	103,-	9,-	112,-
SKN 400, lackiert	E	600,-	43,-	643,-
Deckel, verzinkt	E	156,-	11,-	167,-
Rollensatz, Polyamid, Tragfähigkeit 1050 kg/Rollensatz	A	136,-	9,-	145,-
Rollensatz, Vollgummi, Tragfähigkeit 615 kg/Rollensatz	E	103,-	9,-	112,-
SKN 400, feuerverzinkt	E	649,-	46,-	695,-
Deckel, verzinkt	E	156,-	11,-	167,-
Rollensatz, Polyamid, Tragfähigkeit 1050 kg/Rollensatz	A	136,-	9,-	145,-
Rollensatz, Vollgummi, Tragfähigkeit 615 kg/Rollensatz	E	103,-	9,-	112,-
Späne-Kippmulde Typ SKS	Kategorie	Preis	Frachtkosten	Preis inkl. Frachtkosten
SKS 400, lackiert	E	946,-	62,-	1008,-
SKS 550, lackiert	E	1013,-	69,-	1082,-
SKS 700, lackiert	E	1072,-	75,-	1147,-
Späne-Kastenwagen Typ SKW-ET	Kategorie	Preis	Frachtkosten	Preis inkl. Frachtkosten
SKW-ET 250, lackiert	E	638,-	47,-	685,-
Deckel, verzinkt	E	136,-	9,-	145,-
SKW-ET 250, feuerverzinkt	E	975,-	52,-	1027,-
Deckel, verzinkt	E	136,-	9,-	145,-
SKW-ET 400, lackiert	E	697,-	57,-	754,-
Deckel, verzinkt	E	156,-	11,-	167,-
SKW-ET 400, feuerverzinkt	E	1071,-	59,-	1130,-
Deckel, verzinkt	E	156,-	11,-	167,-
SKW-ET 600, lackiert	E	851,-	78,-	929,-
Deckel, verzinkt	E	173,-	13,-	186,-
SKW-ET 600, feuerverzinkt	E	1233,-	87,-	1320,-
Deckel, verzinkt	E	173,-	13,-	186,-
SKW-ET 1000, lackiert	E	1032,-	93,-	1125,-

Alle Preise in EURO zzgl. MwSt. – Frachtkosten gültig für die Bundesrepublik Deutschland (ohne Inseln)
 Lieferung ab Werk, unverpackt
 Zahlung innerhalb 8 Tagen nach Rechnungserhalt – 2 % Skonto oder innerhalb 30 Tagen netto

Preisliste 0726 de-DE

Stapler-Anbaugeräte



Späne-Kastenwagen Typ SKW-ET	Kategorie	Preis	Frachtkosten	Preis inkl. Frachtkosten
Deckel, verzinkt	E	193,-	15,-	208,-
SKW-ET 1000, feuerverzinkt	E	1643,-	102,-	1745,-
Deckel, verzinkt	E	193,-	15,-	208,-
Mini-Späne-Kippbehälter Typ SMGU	Kategorie	Preis	Frachtkosten	Preis inkl. Frachtkosten
SMGU 230, lackiert	A	689,-	53,-	742,-
Deckel, verzinkt	A	131,-	12,-	143,-
Rollensatz, Polyamid, Tragfähigkeit 1050 kg/Rollensatz	A	156,-	9,-	165,-
SMGU 230, feuerverzinkt	A	775,-	55,-	830,-
Deckel, verzinkt	A	131,-	12,-	143,-
Rollensatz, Polyamid, Tragfähigkeit 1050 kg/Rollensatz	A	156,-	9,-	165,-
SMGU 270, lackiert	A	744,-	59,-	803,-
Deckel, verzinkt	A	131,-	12,-	143,-
Rollensatz, Polyamid, Tragfähigkeit 1050 kg/Rollensatz	A	156,-	9,-	165,-
SMGU 270, feuerverzinkt	A	850,-	62,-	912,-
Deckel, verzinkt	A	131,-	12,-	143,-
Rollensatz, Polyamid, Tragfähigkeit 1050 kg/Rollensatz	A	156,-	9,-	165,-
SMGU 460, lackiert	A	935,-	74,-	1009,-
Deckel, verzinkt	A	169,-	15,-	184,-
Rollensatz, Polyamid, Tragfähigkeit 1050 kg/Rollensatz	A	156,-	9,-	165,-
SMGU 460, feuerverzinkt	A	1088,-	76,-	1164,-
Deckel, verzinkt	A	169,-	15,-	184,-
Rollensatz, Polyamid, Tragfähigkeit 1050 kg/Rollensatz	A	156,-	9,-	165,-
SMGU 610, lackiert	A	1041,-	85,-	1126,-
Deckel, verzinkt	A	181,-	19,-	200,-
Rollensatz, Polyamid, Tragfähigkeit 1050 kg/Rollensatz	A	156,-	9,-	165,-
SMGU 610, feuerverzinkt	A	1209,-	89,-	1298,-
Deckel, verzinkt	A	181,-	19,-	200,-
Rollensatz, Polyamid, Tragfähigkeit 1050 kg/Rollensatz	A	156,-	9,-	165,-
Silobehälter Typ SR	Kategorie	Preis	Frachtkosten	Preis inkl. Frachtkosten
SR 375, lackiert	E	844,-	61,-	905,-
Deckel, verzinkt	E	131,-	20,-	151,-
SR 375, feuerverzinkt	E	1584,-	67,-	1651,-
Deckel, verzinkt	E	131,-	20,-	151,-
SR 600, lackiert	E	1048,-	74,-	1122,-
Deckel, verzinkt	E	131,-	20,-	151,-
SR 600, feuerverzinkt	E	1801,-	79,-	1880,-
Deckel, verzinkt	E	131,-	20,-	151,-
Silobehälter Typ SR-D	Kategorie	Preis	Frachtkosten	Preis inkl. Frachtkosten
SR-D 375, lackiert	E	844,-	61,-	905,-
Deckel, verzinkt	E	131,-	20,-	151,-
SR-D 375, feuerverzinkt	E	1584,-	64,-	1648,-
Deckel, verzinkt	E	131,-	20,-	151,-
SR-D 600, lackiert	E	1048,-	74,-	1122,-
Deckel, verzinkt	E	131,-	20,-	151,-
SR-D 600, feuerverzinkt	E	1801,-	78,-	1879,-
Deckel, verzinkt	E	131,-	20,-	151,-

Alle Preise in EURO zzgl. MwSt. – Frachtkosten gültig für die Bundesrepublik Deutschland (ohne Inseln)
 Lieferung ab Werk, unverpackt
 Zahlung innerhalb 8 Tagen nach Rechnungserhalt – 2 % Skonto oder innerhalb 30 Tagen netto

Preisliste 0726 de-DE

Stapler-Anbaugeräte



Silobehälter Typ SRE	Kategorie	Preis	Frachtkosten	Preis inkl. Frachtkosten
SRE 375, lackiert	E	962,-	68,-	1030,-
Deckel, verzinkt	E	131,-	20,-	151,-
SRE 375, feuerverzinkt	E	1723,-	74,-	1797,-
Deckel, verzinkt	E	131,-	20,-	151,-
SRE 600, lackiert	E	1171,-	81,-	1252,-
Deckel, verzinkt	E	131,-	20,-	151,-
SRE 600, feuerverzinkt	E	1857,-	90,-	1947,-
Deckel, verzinkt	E	131,-	20,-	151,-
Silobehälter Typ SRE-D	Kategorie	Preis	Frachtkosten	Preis inkl. Frachtkosten
SRE-D 375, lackiert	E	962,-	68,-	1030,-
Deckel, verzinkt	E	131,-	20,-	151,-
SRE-D 375, feuerverzinkt	E	1723,-	73,-	1796,-
Deckel, verzinkt	E	131,-	20,-	151,-
SRE-D 600, lackiert	E	1171,-	81,-	1252,-
Deckel, verzinkt	E	131,-	20,-	151,-
SRE-D 600, feuerverzinkt	E	1857,-	89,-	1946,-
Deckel, verzinkt	E	131,-	20,-	151,-
Stapler-Tender-System Typ STS	Kategorie	Preis	Frachtkosten	Preis inkl. Frachtkosten
STS 2,5, lackiert	C	3857,-	auf Anfrage	auf Anfrage
STS 5,0, lackiert	C	4546,-	auf Anfrage	auf Anfrage
Streuwagen Typ STW	Kategorie	Preis	Frachtkosten	Preis inkl. Frachtkosten
STW 100, lackiert	A	1216,-	36,-	1252,-
Abdeckplane	A	116,-	6,-	122,-
STW 260, lackiert	A	2147,-	87,-	2234,-
Abdeckplane	A	122,-	6,-	128,-
Traverse für Big-Bags Typ TBB	Kategorie	Preis	Frachtkosten	Preis inkl. Frachtkosten
TBB, lackiert	A	901,-	36,-	937,-
Traverse für Big-Bags Typ TBB-E	Kategorie	Preis	Frachtkosten	Preis inkl. Frachtkosten
TBB-E, lackiert	A	852,-	36,-	888,-
Traverse für Big-Bags Typ TBB-W	Kategorie	Preis	Frachtkosten	Preis inkl. Frachtkosten
TBB-W, lackiert	A	1093,-	36,-	1129,-
Mini-Traverse Typ TM	Kategorie	Preis	Frachtkosten	Preis inkl. Frachtkosten
TM 200-500, feuerverzinkt	F	399,-	19,-	418,-
TM 400-800, feuerverzinkt	F	429,-	19,-	448,-
TM 800-1200, feuerverzinkt	F	566,-	19,-	585,-
Kippbehälter Typ TRIO	Kategorie	Preis	Frachtkosten	Preis inkl. Frachtkosten
TRIO, lackiert	A	2333,-	165,-	2498,-
Deckel, verzinkt	A	215,-	18,-	233,-
Rollensatz, Polyamid, Tragfähigkeit 1350 kg/Rollensatz	A	192,-	9,-	201,-
Aufklebersatz, selbstklebend, bestehend aus 5 Aufklebern, mit den Symbolen: Glas, Papier, Kunststoff, Metall, Restmüll	A	29,-	auf Anfrage	auf Anfrage
Universalcontainer Typ UC	Kategorie	Preis	Frachtkosten	Preis inkl. Frachtkosten
UC 500, lackiert	A	675,-	55,-	730,-
Deckel, verzinkt	A	168,-	11,-	179,-

Alle Preise in EURO zzgl. MwSt. – Frachtkosten gültig für die Bundesrepublik Deutschland (ohne Inseln)
 Lieferung ab Werk, unverpackt
 Zahlung innerhalb 8 Tagen nach Rechnungserhalt – 2 % Skonto oder innerhalb 30 Tagen netto

Preisliste 0726 de-DE

Stapler-Anbaugeräte



Universalcontainer Typ UC	Kategorie	Preis	Frachtkosten	Preis inkl. Frachtkosten
Rollensatz, Polyamid, Tragfähigkeit 1350 kg/Rollensatz	A	192,-	9,-	201,-
Aufnahme für Kipptraverse	A	106,-	0,-	106,-
UC 500, feuerverzinkt	A	771,-	61,-	832,-
Deckel, verzinkt	A	168,-	11,-	179,-
Rollensatz, Polyamid, Tragfähigkeit 1350 kg/Rollensatz	A	192,-	9,-	201,-
Aufnahme für Kipptraverse	A	106,-	0,-	106,-
UC 750, lackiert	A	734,-	63,-	797,-
Deckel, verzinkt	A	168,-	11,-	179,-
Rollensatz, Polyamid, Tragfähigkeit 1350 kg/Rollensatz	A	192,-	9,-	201,-
Aufnahme für Kipptraverse	A	106,-	0,-	106,-
UC 750, feuerverzinkt	A	853,-	69,-	922,-
Deckel, verzinkt	A	168,-	11,-	179,-
Rollensatz, Polyamid, Tragfähigkeit 1350 kg/Rollensatz	A	192,-	9,-	201,-
Aufnahme für Kipptraverse	A	106,-	0,-	106,-
UC 1000, lackiert	A	771,-	70,-	841,-
Deckel, verzinkt	A	168,-	11,-	179,-
Rollensatz, Polyamid, Tragfähigkeit 1350 kg/Rollensatz	A	192,-	9,-	201,-
Aufnahme für Kipptraverse	A	106,-	0,-	106,-
UC 1000, feuerverzinkt	A	894,-	76,-	970,-
Deckel, verzinkt	A	168,-	11,-	179,-
Rollensatz, Polyamid, Tragfähigkeit 1350 kg/Rollensatz	A	192,-	9,-	201,-
Aufnahme für Kipptraverse	A	106,-	0,-	106,-
Kipptraverse Typ UCT	Kategorie	Preis	Frachtkosten	Preis inkl. Frachtkosten
UCT, lackiert	A	2737,-	121,-	2858,-
Kippbehälter Typ VD	Kategorie	Preis	Frachtkosten	Preis inkl. Frachtkosten
VD 500, lackiert	A	794,-	64,-	858,-
Deckel, verzinkt	A	144,-	12,-	156,-
Rollensatz, Polyamid, Tragfähigkeit 1350 kg/Rollensatz	A	192,-	9,-	201,-
Behälterwanne öl- und wasserdicht verschweißt	A	78,-	0,-	78,-
VD 500, feuerverzinkt	A	1033,-	70,-	1103,-
Deckel, verzinkt	A	144,-	12,-	156,-
Rollensatz, Polyamid, Tragfähigkeit 1350 kg/Rollensatz	A	192,-	9,-	201,-
Behälterwanne öl- und wasserdicht verschweißt	A	78,-	0,-	78,-
VD 650, lackiert	A	868,-	69,-	937,-
Deckel, verzinkt	A	144,-	12,-	156,-
Rollensatz, Polyamid, Tragfähigkeit 1350 kg/Rollensatz	A	192,-	9,-	201,-
Behälterwanne öl- und wasserdicht verschweißt	A	78,-	0,-	78,-
VD 650, feuerverzinkt	A	1130,-	74,-	1204,-
Deckel, verzinkt	A	144,-	12,-	156,-
Rollensatz, Polyamid, Tragfähigkeit 1350 kg/Rollensatz	A	192,-	9,-	201,-
Behälterwanne öl- und wasserdicht verschweißt	A	78,-	0,-	78,-
VD 800, lackiert	A	991,-	75,-	1066,-
Deckel, verzinkt	A	174,-	17,-	191,-
Rollensatz, Polyamid, Tragfähigkeit 1350 kg/Rollensatz	A	192,-	9,-	201,-
Behälterwanne öl- und wasserdicht verschweißt	A	78,-	0,-	78,-
VD 800, feuerverzinkt	A	1346,-	79,-	1425,-

Alle Preise in EURO zzgl. MwSt. – Frachtkosten gültig für die Bundesrepublik Deutschland (ohne Inseln)
 Lieferung ab Werk, unverpackt
 Zahlung innerhalb 8 Tagen nach Rechnungserhalt – 2 % Skonto oder innerhalb 30 Tagen netto

Preisliste 0726 de-DE

Stapler-Anbaugeräte



Kippbehälter Typ VD	Kategorie	Preis	Frachtkosten	Preis inkl. Frachtkosten
Deckel, verzinkt	A	174,-	17,-	191,-
Rollensatz, Polyamid, Tragfähigkeit 1350 kg/Rollensatz	A	192,-	9,-	201,-
Behälterwanne öl- und wasserdicht verschweißt	A	78,-	0,-	78,-
VD 1000, lackiert	A	1041,-	85,-	1126,-
Deckel, verzinkt	A	174,-	17,-	191,-
Rollensatz, Polyamid, Tragfähigkeit 1350 kg/Rollensatz	A	192,-	9,-	201,-
Behälterwanne öl- und wasserdicht verschweißt	A	121,-	0,-	121,-
VD 1000, feuerverzinkt	A	1469,-	89,-	1558,-
Deckel, verzinkt	A	174,-	17,-	191,-
Rollensatz, Polyamid, Tragfähigkeit 1350 kg/Rollensatz	A	192,-	9,-	201,-
Behälterwanne öl- und wasserdicht verschweißt	A	121,-	0,-	121,-
Kippbehälter Typ VG	Kategorie	Preis	Frachtkosten	Preis inkl. Frachtkosten
VG 550, lackiert	A	812,-	69,-	881,-
Deckel, verzinkt	A	144,-	12,-	156,-
Rollensatz, Polyamid, Tragfähigkeit 1350 kg/Rollensatz	A	192,-	9,-	201,-
Behälterwanne öl- und wasserdicht verschweißt	A	78,-	0,-	78,-
VG 550, feuerverzinkt	A	1058,-	74,-	1132,-
Deckel, verzinkt	A	144,-	12,-	156,-
Rollensatz, Polyamid, Tragfähigkeit 1350 kg/Rollensatz	A	192,-	9,-	201,-
Behälterwanne öl- und wasserdicht verschweißt	A	78,-	0,-	78,-
VG 700, lackiert	A	962,-	74,-	1036,-
Deckel, verzinkt	A	144,-	12,-	156,-
Rollensatz, Polyamid, Tragfähigkeit 1350 kg/Rollensatz	A	192,-	9,-	201,-
Behälterwanne öl- und wasserdicht verschweißt	A	78,-	0,-	78,-
VG 700, feuerverzinkt	A	1252,-	78,-	1330,-
Deckel, verzinkt	A	144,-	12,-	156,-
Rollensatz, Polyamid, Tragfähigkeit 1350 kg/Rollensatz	A	192,-	9,-	201,-
Behälterwanne öl- und wasserdicht verschweißt	A	78,-	0,-	78,-
VG 900, lackiert	A	1060,-	79,-	1139,-
Deckel, verzinkt	A	174,-	17,-	191,-
Rollensatz, Polyamid, Tragfähigkeit 1350 kg/Rollensatz	A	192,-	9,-	201,-
Behälterwanne öl- und wasserdicht verschweißt	A	78,-	0,-	78,-
VG 900, feuerverzinkt	A	1502,-	87,-	1589,-
Deckel, verzinkt	A	174,-	17,-	191,-
Rollensatz, Polyamid, Tragfähigkeit 1350 kg/Rollensatz	A	192,-	9,-	201,-
Behälterwanne öl- und wasserdicht verschweißt	A	78,-	0,-	78,-
VG 1100, lackiert	A	1150,-	88,-	1238,-
Deckel, verzinkt	A	174,-	17,-	191,-
Rollensatz, Polyamid, Tragfähigkeit 1350 kg/Rollensatz	A	192,-	9,-	201,-
Behälterwanne öl- und wasserdicht verschweißt	A	121,-	0,-	121,-
VG 1100, feuerverzinkt	A	1561,-	93,-	1654,-
Deckel, verzinkt	A	174,-	17,-	191,-
Rollensatz, Polyamid, Tragfähigkeit 1350 kg/Rollensatz	A	192,-	9,-	201,-
Behälterwanne öl- und wasserdicht verschweißt	A	121,-	0,-	121,-

Alle Preise in EURO zzgl. MwSt. – Frachtkosten gültig für die Bundesrepublik Deutschland (ohne Inseln)
 Lieferung ab Werk, unverpackt
 Zahlung innerhalb 8 Tagen nach Rechnungserhalt – 2 % Skonto oder innerhalb 30 Tagen netto

Preisliste 0726 de-DE Betriebs-Ausstattung

Batterieladeplatz Typ BL	Kategorie	Preis	Frachtkosten	Preis inkl. Frachtkosten
BL 1, lackiert	A	1422,-	36,-	1458,-
Feuerlöscher	A	204,-	9,-	213,-
Ablagefach für Wasserbehälter	A	64,-	7,-	71,-
BL 2, lackiert	A	1798,-	36,-	1834,-
Feuerlöscher	A	204,-	9,-	213,-
Ablagefach für Wasserbehälter	A	64,-	7,-	71,-
BL 3, lackiert	A	1798,-	36,-	1834,-
Feuerlöscher	A	204,-	9,-	213,-
Ablagefach für Wasserbehälter	A	64,-	7,-	71,-
Fassheberoller Typ FHR	Kategorie	Preis	Frachtkosten	Preis inkl. Frachtkosten
FHR 600 F, lackiert	B	3286,-	125,-	3411,-
FHR 600 F, feuerverzinkt	B	3641,-	133,-	3774,-
FHR 600 G, lackiert	B	2617,-	53,-	2670,-
FHR 600 G, feuerverzinkt	B	2888,-	55,-	2943,-
FHR 600 K, lackiert	B	2617,-	61,-	2678,-
FHR 600 K, feuerverzinkt	B	2888,-	64,-	2952,-
Fasskarre Typ FP-L	Kategorie	Preis	Frachtkosten	Preis inkl. Frachtkosten
FP-L, verzinkt	C	624,-	36,-	660,-
Fasskarre Typ FP-V	Kategorie	Preis	Frachtkosten	Preis inkl. Frachtkosten
FP-V, verzinkt	C	605,-	36,-	641,-
Fass-Rollwagen Typ FRW	Kategorie	Preis	Frachtkosten	Preis inkl. Frachtkosten
FRW-I, feuerverzinkt	A	116,-	12,-	128,-
FRW-II, feuerverzinkt	A	154,-	13,-	167,-
FRW-III, feuerverzinkt	A	207,-	36,-	243,-
Gitterrost-Rollwagen Typ GRW	Kategorie	Preis	Frachtkosten	Preis inkl. Frachtkosten
GRW-I, feuerverzinkt	F	126,-	14,-	140,-
Schiebegriff, feuerverzinkt	F	55,-	6,-	61,-
GRW-II, feuerverzinkt	F	143,-	19,-	162,-
Schiebegriff, feuerverzinkt	F	55,-	6,-	61,-
GRW-III, feuerverzinkt	F	179,-	36,-	215,-
Schiebegriff, feuerverzinkt	F	55,-	6,-	61,-
Gasflaschen-Wandhalterung Typ GWH	Kategorie	Preis	Frachtkosten	Preis inkl. Frachtkosten
GWH 140-I, feuerverzinkt	F	26,-	11,-	37,-
GWH 140-II, feuerverzinkt	F	40,-	11,-	51,-
GWH 140-III, feuerverzinkt	F	59,-	11,-	70,-
GWH 230-I, feuerverzinkt	F	28,-	11,-	39,-
GWH 230-II, feuerverzinkt	F	43,-	11,-	54,-
GWH 230-III, feuerverzinkt	F	65,-	11,-	76,-
GWH 320-I, feuerverzinkt	F	29,-	11,-	40,-
GWH 320-II, feuerverzinkt	F	48,-	11,-	59,-

Alle Preise in EURO zzgl. MwSt. – Frachtkosten gültig für die Bundesrepublik Deutschland (ohne Inseln)
Lieferung ab Werk, unverpackt
Zahlung innerhalb 8 Tagen nach Rechnungserhalt – 2 % Skonto oder innerhalb 30 Tagen netto

Preisliste 0726 de-DE

Betriebs-Ausstattung



Gasflaschen-Wandhalterung Typ GWH	Kategorie	Preis	Frachtkosten	Preis inkl. Frachtkosten
GWH 320-III, feuerverzinkt	F	72,-	11,-	83,-
Gabelzinken-Heber Typ GZH-A	Kategorie	Preis	Frachtkosten	Preis inkl. Frachtkosten
GZH-A, lackiert	F	114,-	19,-	133,-
Gabelzinken-Heber Typ GZH-B	Kategorie	Preis	Frachtkosten	Preis inkl. Frachtkosten
GZH-B, lackiert	F	114,-	19,-	133,-
Gabelzinken-Palette Typ GZP	Kategorie	Preis	Frachtkosten	Preis inkl. Frachtkosten
GZP 4, feuerverzinkt	A	161,-	36,-	197,-
GZP 8, feuerverzinkt	A	201,-	36,-	237,-
IBC-Restentleerer Typ IR	Kategorie	Preis	Frachtkosten	Preis inkl. Frachtkosten
IR-1, feuerverzinkt	A	596,-	36,-	632,-
IR-2, feuerverzinkt	A	711,-	42,-	753,-
IR-3, feuerverzinkt	A	596,-	36,-	632,-
Kanister-Abfüllhilfe Typ KAH	Kategorie	Preis	Frachtkosten	Preis inkl. Frachtkosten
KAH-5, verzinkt	A	96,-	11,-	107,-
KAH-25, verzinkt	A	109,-	11,-	120,-
KAH-60, verzinkt	A	140,-	12,-	152,-
Kassetten-Blechregal Typ KBR	Kategorie	Preis	Frachtkosten	Preis inkl. Frachtkosten
KBR 1, lackiert	A	5985,-	520,-	6505,-
KBR 2, lackiert	A	6207,-	600,-	6807,-
KBR 3, lackiert	A	6667,-	660,-	7327,-
Liftomat Typ L/E	Kategorie	Preis	Frachtkosten	Preis inkl. Frachtkosten
L/E 1300, lackiert	B	4908,-	120,-	5028,-
L/E 1300, feuerverzinkt	B	5578,-	129,-	5707,-
Liftomat Typ L/M	Kategorie	Preis	Frachtkosten	Preis inkl. Frachtkosten
L/M 600, lackiert	B	3553,-	86,-	3639,-
L/M 600, feuerverzinkt	B	4025,-	92,-	4117,-
L/M 1300, lackiert	B	3986,-	104,-	4090,-
L/M 1300, feuerverzinkt	B	4569,-	114,-	4683,-
Lagerbox Typ LBM	Kategorie	Preis	Frachtkosten	Preis inkl. Frachtkosten
LBM 1500, feuerverzinkt	A	2002,-	113,-	2115,-
LBM 3000, feuerverzinkt	A	2747,-	159,-	2906,-
LBM 4500, feuerverzinkt	A	3492,-	169,-	3661,-
LBM 6000, feuerverzinkt	A	4232,-	205,-	4437,-
Mülltonnen-Kippstation Typ MKS	Kategorie	Preis	Frachtkosten	Preis inkl. Frachtkosten
MKS-12V, lackiert	A	3745,-	81,-	3826,-
Ladegerät für elektrohydraulischen 12-V-Antrieb	A	201,-	9,-	210,-
MKS-230V, lackiert	A	3745,-	81,-	3826,-
Mülltonnen-Kippstation Typ MKS-F	Kategorie	Preis	Frachtkosten	Preis inkl. Frachtkosten
MKS-F, lackiert	A	2459,-	75,-	2534,-
Mülltonnen-Kippstation Typ MKS-H	Kategorie	Preis	Frachtkosten	Preis inkl. Frachtkosten
MKS-H, lackiert	A	2459,-	75,-	2534,-

Alle Preise in EURO zzgl. MwSt. – Frachtkosten gültig für die Bundesrepublik Deutschland (ohne Inseln)
 Lieferung ab Werk, unverpackt
 Zahlung innerhalb 8 Tagen nach Rechnungserhalt – 2 % Skonto oder innerhalb 30 Tagen netto

Preisliste 0726 de-DE

Betriebs-Ausstattung



Material-Transport-Palette Typ MTP	Kategorie	Preis	Frachtkosten	Preis inkl. Frachtkosten
MTP 2000, feuerverzinkt	A	2196,-	169,-	2365,-
Spanngurt	A	48,-	5,-	53,-
MTP 3000, feuerverzinkt	A	2774,-	216,-	2990,-
Spanngurt	A	48,-	5,-	53,-
Palettenzug Typ PZ	Kategorie	Preis	Frachtkosten	Preis inkl. Frachtkosten
PZ, feuerverzinkt	F	456,-	11,-	467,-
Radmontierer Typ RM	Kategorie	Preis	Frachtkosten	Preis inkl. Frachtkosten
RM, lackiert	F	458,-	19,-	477,-
Umhausung für Müllbehälter Typ SECOMAT	Kategorie	Preis	Frachtkosten	Preis inkl. Frachtkosten
S 120-D, pulverbeschichtet	B	682,-	29,-	711,-
S 120-K, pulverbeschichtet	B	764,-	29,-	793,-
S 240-D, pulverbeschichtet	B	782,-	36,-	818,-
S 240-K, pulverbeschichtet	B	856,-	36,-	892,-
S1100, pulverbeschichtet	B	791,-	98,-	889,-
S1100-W, pulverbeschichtet	B	1040,-	133,-	1173,-
S1100-WT, pulverbeschichtet	B	1305,-	161,-	1466,-
S1100-WTB, pulverbeschichtet	B	1408,-	191,-	1599,-
S4USE, pulverbeschichtet	C	2656,-	218,-	2874,-
Stahlflaschen-Palette Typ SFP	Kategorie	Preis	Frachtkosten	Preis inkl. Frachtkosten
SFP 4, feuerverzinkt	C	346,-	36,-	382,-
SFP 8, feuerverzinkt	C	460,-	53,-	513,-
Verladestütze Typ VS	Kategorie	Preis	Frachtkosten	Preis inkl. Frachtkosten
VS, lackiert	C	765,-	89,-	854,-

Alle Preise in EURO zzgl. MwSt. – Frachtkosten gültig für die Bundesrepublik Deutschland (ohne Inseln)
 Lieferung ab Werk, unverpackt
 Zahlung innerhalb 8 Tagen nach Rechnungserhalt – 2 % Skonto oder innerhalb 30 Tagen netto

Preisliste 0726 de-DE Umwelt-Lagertechnik

Auffangwanne Typ SERIE 2000	Kategorie	Preis	Frachtkosten	Preis inkl. Frachtkosten
2000, lackiert	B	250,-	36,-	286,-
2000, feuerverzinkt	B	288,-	36,-	324,-
2002, lackiert	B	285,-	36,-	321,-
2002, feuerverzinkt	B	322,-	36,-	358,-
2008, lackiert	B	250,-	36,-	286,-
2008, feuerverzinkt	B	300,-	36,-	336,-
2010, lackiert	B	301,-	39,-	340,-
Fassauflage FA 60-1, feuerverzinkt	B	109,-	9,-	118,-
Fassauflage FA 60-2, feuerverzinkt	B	118,-	12,-	130,-
Fassauflage FA 60-3, feuerverzinkt	B	138,-	14,-	152,-
Fassauflage FA 200-1, feuerverzinkt	B	118,-	9,-	127,-
Gebinderegal Typ GR-A, verzinkt	B	138,-	19,-	157,-
Gebinderegal Typ GR-B, verzinkt	B	138,-	19,-	157,-
Gebinderegal Typ GR-C, verzinkt	B	138,-	19,-	157,-
2010, feuerverzinkt	B	351,-	41,-	392,-
Fassauflage FA 60-1, feuerverzinkt	B	109,-	9,-	118,-
Fassauflage FA 60-2, feuerverzinkt	B	118,-	12,-	130,-
Fassauflage FA 60-3, feuerverzinkt	B	138,-	14,-	152,-
Fassauflage FA 200-1, feuerverzinkt	B	118,-	9,-	127,-
Gebinderegal Typ GR-A, verzinkt	B	138,-	19,-	157,-
Gebinderegal Typ GR-B, verzinkt	B	138,-	19,-	157,-
Gebinderegal Typ GR-C, verzinkt	B	138,-	19,-	157,-
2016, lackiert	B	262,-	36,-	298,-
2016, feuerverzinkt	B	314,-	36,-	350,-
2018, lackiert	B	315,-	40,-	355,-
Fassauflage FA 60-1, feuerverzinkt	B	109,-	9,-	118,-
Fassauflage FA 60-2, feuerverzinkt	B	118,-	12,-	130,-
Fassauflage FA 60-3, feuerverzinkt	B	138,-	14,-	152,-
Fassauflage FA 200-1, feuerverzinkt	B	118,-	9,-	127,-
Gebinderegal Typ GR-A, verzinkt	B	138,-	19,-	157,-
Gebinderegal Typ GR-B, verzinkt	B	138,-	19,-	157,-
Gebinderegal Typ GR-C, verzinkt	B	138,-	19,-	157,-
2018, feuerverzinkt	B	365,-	42,-	407,-
Fassauflage FA 60-1, feuerverzinkt	B	109,-	9,-	118,-
Fassauflage FA 60-2, feuerverzinkt	B	118,-	12,-	130,-
Fassauflage FA 60-3, feuerverzinkt	B	138,-	14,-	152,-
Fassauflage FA 200-1, feuerverzinkt	B	118,-	9,-	127,-
Gebinderegal Typ GR-A, verzinkt	B	138,-	19,-	157,-
Gebinderegal Typ GR-B, verzinkt	B	138,-	19,-	157,-
Gebinderegal Typ GR-C, verzinkt	B	138,-	19,-	157,-
2026, lackiert	B	262,-	36,-	298,-
2026, feuerverzinkt	B	310,-	36,-	346,-

Alle Preise in EURO zzgl. MwSt. – Frachtkosten gültig für die Bundesrepublik Deutschland (ohne Inseln)
Lieferung ab Werk, unverpackt
Zahlung innerhalb 8 Tagen nach Rechnungserhalt – 2 % Skonto oder innerhalb 30 Tagen netto

Preisliste 0726 de-DE

Umwelt-Lagertechnik



Auffangwanne Typ SERIE 2000	Kategorie	Preis	Frachtkosten	Preis inkl. Frachtkosten
2028, lackiert	B	366,-	46,-	412,-
Fassauflage FA 60-1, feuerverzinkt	B	109,-	9,-	118,-
Fassauflage FA 60-2, feuerverzinkt	B	118,-	12,-	130,-
Fassauflage FA 60-3, feuerverzinkt	B	138,-	14,-	152,-
Fassauflage FA 200-1, feuerverzinkt	B	118,-	9,-	127,-
Fassauflage FA 200-2, feuerverzinkt	B	138,-	15,-	153,-
Gebinderegal Typ GR-A, verzinkt	B	138,-	19,-	157,-
Gebinderegal Typ GR-B, verzinkt	B	138,-	19,-	157,-
Gebinderegal Typ GR-C, verzinkt	B	138,-	19,-	157,-
2028, feuerverzinkt	B	412,-	51,-	463,-
Fassauflage FA 60-1, feuerverzinkt	B	109,-	9,-	118,-
Fassauflage FA 60-2, feuerverzinkt	B	118,-	12,-	130,-
Fassauflage FA 60-3, feuerverzinkt	B	138,-	14,-	152,-
Fassauflage FA 200-1, feuerverzinkt	B	118,-	9,-	127,-
Fassauflage FA 200-2, feuerverzinkt	B	138,-	15,-	153,-
Gebinderegal Typ GR-A, verzinkt	B	138,-	19,-	157,-
Gebinderegal Typ GR-B, verzinkt	B	138,-	19,-	157,-
Gebinderegal Typ GR-C, verzinkt	B	138,-	19,-	157,-
2030, lackiert	B	275,-	36,-	311,-
2030, feuerverzinkt	B	321,-	36,-	357,-
2032, lackiert	B	378,-	47,-	425,-
Fassauflage FA 60-1, feuerverzinkt	B	109,-	9,-	118,-
Fassauflage FA 60-2, feuerverzinkt	B	118,-	12,-	130,-
Fassauflage FA 60-3, feuerverzinkt	B	138,-	14,-	152,-
Fassauflage FA 200-1, feuerverzinkt	B	118,-	9,-	127,-
Fassauflage FA 200-2, feuerverzinkt	B	138,-	15,-	153,-
Gebinderegal Typ GR-A, verzinkt	B	138,-	19,-	157,-
Gebinderegal Typ GR-B, verzinkt	B	138,-	19,-	157,-
Gebinderegal Typ GR-C, verzinkt	B	138,-	19,-	157,-
2032, feuerverzinkt	B	426,-	52,-	478,-
Fassauflage FA 60-1, feuerverzinkt	B	109,-	9,-	118,-
Fassauflage FA 60-2, feuerverzinkt	B	118,-	12,-	130,-
Fassauflage FA 60-3, feuerverzinkt	B	138,-	14,-	152,-
Fassauflage FA 200-1, feuerverzinkt	B	118,-	9,-	127,-
Fassauflage FA 200-2, feuerverzinkt	B	138,-	15,-	153,-
Gebinderegal Typ GR-A, verzinkt	B	138,-	19,-	157,-
Gebinderegal Typ GR-B, verzinkt	B	138,-	19,-	157,-
Gebinderegal Typ GR-C, verzinkt	B	138,-	19,-	157,-
2040, lackiert	B	351,-	40,-	391,-
2040, feuerverzinkt	B	426,-	43,-	469,-
2042, lackiert	B	455,-	62,-	517,-
Fassauflage FA 60-1, feuerverzinkt	B	109,-	9,-	118,-
Fassauflage FA 60-2, feuerverzinkt	B	118,-	12,-	130,-
Fassauflage FA 60-3, feuerverzinkt	B	138,-	14,-	152,-
Gebinderegal Typ GR-A, verzinkt	B	138,-	19,-	157,-
Gebinderegal Typ GR-B, verzinkt	B	138,-	19,-	157,-
Gebinderegal Typ GR-C, verzinkt	B	138,-	19,-	157,-

Alle Preise in EURO zzgl. MwSt. – Frachtkosten gültig für die Bundesrepublik Deutschland (ohne Inseln)
 Lieferung ab Werk, unverpackt
 Zahlung innerhalb 8 Tagen nach Rechnungserhalt – 2 % Skonto oder innerhalb 30 Tagen netto

Preisliste 0726 de-DE

Umwelt-Lagertechnik



Auffangwanne Typ SERIE 2000	Kategorie	Preis	Frachtkosten	Preis inkl. Frachtkosten
2042, feuerverzinkt	B	529,-	67,-	596,-
Fassauflage FA 60-1, feuerverzinkt	B	109,-	9,-	118,-
Fassauflage FA 60-2, feuerverzinkt	B	118,-	12,-	130,-
Fassauflage FA 60-3, feuerverzinkt	B	138,-	14,-	152,-
Gebinderegal Typ GR-A, verzinkt	B	138,-	19,-	157,-
Gebinderegal Typ GR-B, verzinkt	B	138,-	19,-	157,-
Gebinderegal Typ GR-C, verzinkt	B	138,-	19,-	157,-
2048, lackiert	B	271,-	36,-	307,-
2048, feuerverzinkt	B	316,-	36,-	352,-
2050, lackiert	B	369,-	47,-	416,-
Fassauflage FA 60-1, feuerverzinkt	B	109,-	9,-	118,-
Fassauflage FA 60-2, feuerverzinkt	B	118,-	12,-	130,-
Fassauflage FA 60-3, feuerverzinkt	B	138,-	14,-	152,-
Gebinderegal Typ GR-A, verzinkt	B	138,-	19,-	157,-
Gebinderegal Typ GR-B, verzinkt	B	138,-	19,-	157,-
Gebinderegal Typ GR-C, verzinkt	B	138,-	19,-	157,-
2050, feuerverzinkt	B	414,-	51,-	465,-
Fassauflage FA 60-1, feuerverzinkt	B	109,-	9,-	118,-
Fassauflage FA 60-2, feuerverzinkt	B	118,-	12,-	130,-
Fassauflage FA 60-3, feuerverzinkt	B	138,-	14,-	152,-
Gebinderegal Typ GR-A, verzinkt	B	138,-	19,-	157,-
Gebinderegal Typ GR-B, verzinkt	B	138,-	19,-	157,-
Gebinderegal Typ GR-C, verzinkt	B	138,-	19,-	157,-
Auffangwanne Typ SERIE 2000/SW	Kategorie	Preis	Frachtkosten	Preis inkl. Frachtkosten
2002/SW, lackiert	B	427,-	54,-	481,-
2002/SW, feuerverzinkt	B	464,-	54,-	518,-
2018/SW, lackiert	B	468,-	61,-	529,-
Fassauflage FA 60-1, feuerverzinkt	B	109,-	9,-	118,-
Fassauflage FA 60-2, feuerverzinkt	B	118,-	12,-	130,-
Fassauflage FA 60-3, feuerverzinkt	B	138,-	14,-	152,-
Fassauflage FA 200-1, feuerverzinkt	B	118,-	9,-	127,-
Gebinderegal Typ GR-A, verzinkt	B	138,-	19,-	157,-
Gebinderegal Typ GR-B, verzinkt	B	138,-	19,-	157,-
Gebinderegal Typ GR-C, verzinkt	B	138,-	19,-	157,-
2018/SW, feuerverzinkt	B	517,-	61,-	578,-
Fassauflage FA 60-1, feuerverzinkt	B	109,-	9,-	118,-
Fassauflage FA 60-2, feuerverzinkt	B	118,-	12,-	130,-
Fassauflage FA 60-3, feuerverzinkt	B	138,-	14,-	152,-
Fassauflage FA 200-1, feuerverzinkt	B	118,-	9,-	127,-
Gebinderegal Typ GR-A, verzinkt	B	138,-	19,-	157,-
Gebinderegal Typ GR-B, verzinkt	B	138,-	19,-	157,-
Gebinderegal Typ GR-C, verzinkt	B	138,-	19,-	157,-
2032/SW, lackiert	B	552,-	74,-	626,-
Fassauflage FA 60-1, feuerverzinkt	B	109,-	9,-	118,-
Fassauflage FA 60-2, feuerverzinkt	B	118,-	12,-	130,-
Fassauflage FA 60-3, feuerverzinkt	B	138,-	14,-	152,-

Alle Preise in EURO zzgl. MwSt. – Frachtkosten gültig für die Bundesrepublik Deutschland (ohne Inseln)
 Lieferung ab Werk, unverpackt
 Zahlung innerhalb 8 Tagen nach Rechnungserhalt – 2 % Skonto oder innerhalb 30 Tagen netto

Preisliste 0726 de-DE

Umwelt-Lagertechnik



Auffangwanne Typ SERIE 2000/SW	Kategorie	Preis	Frachtkosten	Preis inkl. Frachtkosten
Fassauflage FA 200-1, feuerverzinkt	B	118,-	9,-	127,-
Fassauflage FA 200-2, feuerverzinkt	B	138,-	15,-	153,-
Gebinderegal Typ GR-A, verzinkt	B	138,-	19,-	157,-
Gebinderegal Typ GR-B, verzinkt	B	138,-	19,-	157,-
Gebinderegal Typ GR-C, verzinkt	B	138,-	19,-	157,-
2032/SW, feuerverzinkt	B	600,-	77,-	677,-
Fassauflage FA 60-1, feuerverzinkt	B	109,-	9,-	118,-
Fassauflage FA 60-2, feuerverzinkt	B	118,-	12,-	130,-
Fassauflage FA 60-3, feuerverzinkt	B	138,-	14,-	152,-
Fassauflage FA 200-1, feuerverzinkt	B	118,-	9,-	127,-
Fassauflage FA 200-2, feuerverzinkt	B	138,-	15,-	153,-
Gebinderegal Typ GR-A, verzinkt	B	138,-	19,-	157,-
Gebinderegal Typ GR-B, verzinkt	B	138,-	19,-	157,-
Gebinderegal Typ GR-C, verzinkt	B	138,-	19,-	157,-
2042/SW, lackiert	B	685,-	98,-	783,-
Fassauflage FA 60-1, feuerverzinkt	B	109,-	9,-	118,-
Fassauflage FA 60-2, feuerverzinkt	B	118,-	12,-	130,-
Fassauflage FA 60-3, feuerverzinkt	B	138,-	14,-	152,-
Gebinderegal Typ GR-A, verzinkt	B	138,-	19,-	157,-
Gebinderegal Typ GR-B, verzinkt	B	138,-	19,-	157,-
Gebinderegal Typ GR-C, verzinkt	B	138,-	19,-	157,-
2042/SW, feuerverzinkt	B	760,-	103,-	863,-
Fassauflage FA 60-1, feuerverzinkt	B	109,-	9,-	118,-
Fassauflage FA 60-2, feuerverzinkt	B	118,-	12,-	130,-
Fassauflage FA 60-3, feuerverzinkt	B	138,-	14,-	152,-
Gebinderegal Typ GR-A, verzinkt	B	138,-	19,-	157,-
Gebinderegal Typ GR-B, verzinkt	B	138,-	19,-	157,-
Gebinderegal Typ GR-C, verzinkt	B	138,-	19,-	157,-
Fahrbare Auffangwanne Typ SERIE 2000	Kategorie	Preis	Frachtkosten	Preis inkl. Frachtkosten
2004, lackiert	B	590,-	40,-	630,-
Fasshalterung mit Spanngurt für 1 x 200 Liter Fass	B	48,-	5,-	53,-
2004, feuerverzinkt	B	657,-	42,-	699,-
Fasshalterung mit Spanngurt für 1 x 200 Liter Fass	B	48,-	5,-	53,-
2020, lackiert	B	656,-	44,-	700,-
Fasshalterung mit Spanngurt für 2 x 200 Liter Fässer	B	48,-	5,-	53,-
2020, feuerverzinkt	B	717,-	47,-	764,-
Fasshalterung mit Spanngurt für 2 x 200 Liter Fässer	B	48,-	5,-	53,-
2050 SR, lackiert	B	709,-	59,-	768,-
Fasshalterung mit Spanngurt für 3 x 200 Liter Fässer	B	48,-	5,-	53,-
2050 SR, feuerverzinkt	B	766,-	61,-	827,-
Fasshalterung mit Spanngurt für 3 x 200 Liter Fässer	B	48,-	5,-	53,-
Fassregale mit Auffangwannen Typ SERIE 3000	Kategorie	Preis	Frachtkosten	Preis inkl. Frachtkosten
3000, feuerverzinkt	B	1091,-	85,-	1176,-
Durchschubsicherung	B	48,-	6,-	54,-
Rollenaufgabe RA 200, feuerverzinkt	B	97,-	6,-	103,-
Gebindeständer Typ GS, feuerverzinkt	B	65,-	6,-	71,-

Alle Preise in EURO zzgl. MwSt. – Frachtkosten gültig für die Bundesrepublik Deutschland (ohne Inseln)
 Lieferung ab Werk, unverpackt
 Zahlung innerhalb 8 Tagen nach Rechnungserhalt – 2 % Skonto oder innerhalb 30 Tagen netto

Preisliste 0726 de-DE

Umwelt-Lagertechnik



Fassregale mit Auffangwannen Typ SERIE 3000	Kategorie	Preis	Frachtkosten	Preis inkl. Frachtkosten
Anfahrerschutz	B	75,-	5,-	80,-
3001, feuerverzinkt	B	919,-	73,-	992,-
Durchschubsicherung	B	48,-	6,-	54,-
Rollenaufgabe RA 200, feuerverzinkt	B	97,-	6,-	103,-
Gebindeständer Typ GS, feuerverzinkt	B	65,-	6,-	71,-
Anfahrerschutz	B	75,-	5,-	80,-
3002, feuerverzinkt	B	1299,-	98,-	1397,-
Durchschubsicherung	B	48,-	6,-	54,-
Rollenaufgabe RA 200, feuerverzinkt	B	97,-	6,-	103,-
Gebindeständer Typ GS, feuerverzinkt	B	65,-	6,-	71,-
Anfahrerschutz	B	75,-	5,-	80,-
3003, feuerverzinkt	B	1101,-	87,-	1188,-
Durchschubsicherung	B	48,-	6,-	54,-
Rollenaufgabe RA 200, feuerverzinkt	B	97,-	6,-	103,-
Gebindeständer Typ GS, feuerverzinkt	B	65,-	6,-	71,-
Anfahrerschutz	B	75,-	5,-	80,-
3004, feuerverzinkt	B	1344,-	104,-	1448,-
Durchschubsicherung	B	48,-	6,-	54,-
Rollenaufgabe RA 60, feuerverzinkt	B	97,-	5,-	102,-
Gebindeständer Typ GS, feuerverzinkt	B	65,-	6,-	71,-
Anfahrerschutz	B	75,-	5,-	80,-
3005, feuerverzinkt	B	1216,-	93,-	1309,-
Durchschubsicherung	B	48,-	6,-	54,-
Rollenaufgabe RA 60, feuerverzinkt	B	97,-	5,-	102,-
Gebindeständer Typ GS, feuerverzinkt	B	65,-	6,-	71,-
Anfahrerschutz	B	75,-	5,-	80,-
3006, feuerverzinkt	B	1697,-	126,-	1823,-
Durchschubsicherung	B	48,-	6,-	54,-
Rollenaufgabe RA 60, feuerverzinkt	B	97,-	5,-	102,-
Gebindeständer Typ GS, feuerverzinkt	B	65,-	6,-	71,-
Anfahrerschutz	B	75,-	5,-	80,-
3007, feuerverzinkt	B	1449,-	116,-	1565,-
Durchschubsicherung	B	48,-	6,-	54,-
Rollenaufgabe RA 60, feuerverzinkt	B	97,-	5,-	102,-
Gebindeständer Typ GS, feuerverzinkt	B	65,-	6,-	71,-
Anfahrerschutz	B	75,-	5,-	80,-
3010, feuerverzinkt	B	1288,-	108,-	1396,-
Durchschubsicherung	B	48,-	6,-	54,-
Rollenaufgabe RA 200, feuerverzinkt	B	97,-	6,-	103,-
Gebindeständer Typ GS, feuerverzinkt	B	65,-	6,-	71,-
Anfahrerschutz	B	75,-	5,-	80,-
3011, feuerverzinkt	B	1071,-	96,-	1167,-
Durchschubsicherung	B	48,-	6,-	54,-
Rollenaufgabe RA 200, feuerverzinkt	B	97,-	6,-	103,-
Gebindeständer Typ GS, feuerverzinkt	B	65,-	6,-	71,-
Anfahrerschutz	B	75,-	5,-	80,-

Alle Preise in EURO zzgl. MwSt. – Frachtkosten gültig für die Bundesrepublik Deutschland (ohne Inseln)
 Lieferung ab Werk, unverpackt
 Zahlung innerhalb 8 Tagen nach Rechnungserhalt – 2 % Skonto oder innerhalb 30 Tagen netto

Preisliste 0726 de-DE

Umwelt-Lagertechnik



Kleingebinderegale mit Auffangwannen Typ SERIE 3000	Kategorie	Preis	Frachtkosten	Preis inkl. Frachtkosten
3017-4E, verzinkt	B	478,-	46,-	524,-
3018-4E, verzinkt	B	397,-	43,-	440,-
3019-4E, verzinkt	B	576,-	67,-	643,-
3020-4E, verzinkt	B	493,-	63,-	556,-
3021-4E, verzinkt	B	719,-	73,-	792,-
3022-4E, verzinkt	B	626,-	46,-	672,-
3023-4E, verzinkt	B	1162,-	123,-	1285,-
3024-4E, verzinkt	B	968,-	93,-	1061,-
Stapelgestell Typ AG	Kategorie	Preis	Frachtkosten	Preis inkl. Frachtkosten
AG 60-1, feuerverzinkt	B	112,-	7,-	119,-
AG 60-2, feuerverzinkt	B	117,-	8,-	125,-
AG 60-3, feuerverzinkt	B	126,-	9,-	135,-
Auffangwanne Typ AM	Kategorie	Preis	Frachtkosten	Preis inkl. Frachtkosten
AM-1, lackiert	B	335,-	38,-	373,-
AM-1, feuerverzinkt	B	379,-	40,-	419,-
AM-2, lackiert	B	370,-	42,-	412,-
Fassauflage FA 60-1, feuerverzinkt	B	109,-	9,-	118,-
Fassauflage FA 60-2, feuerverzinkt	B	118,-	12,-	130,-
Fassauflage FA 60-3, feuerverzinkt	B	138,-	14,-	152,-
Fassauflage FA 200-1, feuerverzinkt	B	118,-	9,-	127,-
Gebinderegal Typ GR-A, verzinkt	B	138,-	19,-	157,-
Gebinderegal Typ GR-B, verzinkt	B	138,-	19,-	157,-
Gebinderegal Typ GR-C, verzinkt	B	138,-	19,-	157,-
AM-2, feuerverzinkt	B	427,-	45,-	472,-
Fassauflage FA 60-1, feuerverzinkt	B	109,-	9,-	118,-
Fassauflage FA 60-2, feuerverzinkt	B	118,-	12,-	130,-
Fassauflage FA 60-3, feuerverzinkt	B	138,-	14,-	152,-
Fassauflage FA 200-1, feuerverzinkt	B	118,-	9,-	127,-
Gebinderegal Typ GR-A, verzinkt	B	138,-	19,-	157,-
Gebinderegal Typ GR-B, verzinkt	B	138,-	19,-	157,-
Gebinderegal Typ GR-C, verzinkt	B	138,-	19,-	157,-
AM-4/A, lackiert	B	443,-	55,-	498,-
Fassauflage FA 60-1, feuerverzinkt	B	109,-	9,-	118,-
Fassauflage FA 60-2, feuerverzinkt	B	118,-	12,-	130,-
Fassauflage FA 60-3, feuerverzinkt	B	138,-	14,-	152,-
Fassauflage FA 200-1, feuerverzinkt	B	118,-	9,-	127,-
Fassauflage FA 200-2, feuerverzinkt	B	138,-	15,-	153,-
Gebinderegal Typ GR-A, verzinkt	B	138,-	19,-	157,-
Gebinderegal Typ GR-B, verzinkt	B	138,-	19,-	157,-
Gebinderegal Typ GR-C, verzinkt	B	138,-	19,-	157,-
AM-4/A, feuerverzinkt	B	499,-	58,-	557,-
Fassauflage FA 60-1, feuerverzinkt	B	109,-	9,-	118,-
Fassauflage FA 60-2, feuerverzinkt	B	118,-	12,-	130,-
Fassauflage FA 60-3, feuerverzinkt	B	138,-	14,-	152,-
Fassauflage FA 200-1, feuerverzinkt	B	118,-	9,-	127,-
Fassauflage FA 200-2, feuerverzinkt	B	138,-	15,-	153,-

Alle Preise in EURO zzgl. MwSt. – Frachtkosten gültig für die Bundesrepublik Deutschland (ohne Inseln)
 Lieferung ab Werk, unverpackt
 Zahlung innerhalb 8 Tagen nach Rechnungserhalt – 2 % Skonto oder innerhalb 30 Tagen netto

Preisliste 0726 de-DE

Umwelt-Lagertechnik



Auffangwanne Typ AM	Kategorie	Preis	Frachtkosten	Preis inkl. Frachtkosten
Gebinderegal Typ GR-A, verzinkt	B	138,-	19,-	157,-
Gebinderegal Typ GR-B, verzinkt	B	138,-	19,-	157,-
Gebinderegal Typ GR-C, verzinkt	B	138,-	19,-	157,-
AM-4/B, lackiert	B	532,-	68,-	600,-
Fassauflage FA 60-1, feuerverzinkt	B	109,-	9,-	118,-
Fassauflage FA 60-2, feuerverzinkt	B	118,-	12,-	130,-
Fassauflage FA 60-3, feuerverzinkt	B	138,-	14,-	152,-
Gebinderegal Typ GR-A, verzinkt	B	138,-	19,-	157,-
Gebinderegal Typ GR-B, verzinkt	B	138,-	19,-	157,-
Gebinderegal Typ GR-C, verzinkt	B	138,-	19,-	157,-
AM-4/B, feuerverzinkt	B	624,-	71,-	695,-
Fassauflage FA 60-1, feuerverzinkt	B	109,-	9,-	118,-
Fassauflage FA 60-2, feuerverzinkt	B	118,-	12,-	130,-
Fassauflage FA 60-3, feuerverzinkt	B	138,-	14,-	152,-
Gebinderegal Typ GR-A, verzinkt	B	138,-	19,-	157,-
Gebinderegal Typ GR-B, verzinkt	B	138,-	19,-	157,-
Gebinderegal Typ GR-C, verzinkt	B	138,-	19,-	157,-
Auffangwanne Typ A0	Kategorie	Preis	Frachtkosten	Preis inkl. Frachtkosten
A0-1, lackiert	B	292,-	36,-	328,-
A0-1, feuerverzinkt	B	337,-	36,-	373,-
A0-2, lackiert	B	310,-	36,-	346,-
A0-2, feuerverzinkt	B	367,-	36,-	403,-
A0-4/A, lackiert	B	322,-	38,-	360,-
A0-4/A, feuerverzinkt	B	378,-	41,-	419,-
A0-4/B, lackiert	B	412,-	45,-	457,-
A0-4/B, feuerverzinkt	B	500,-	51,-	551,-
Auffangwanne Typ AW	Kategorie	Preis	Frachtkosten	Preis inkl. Frachtkosten
AW 450, lackiert	B	641,-	78,-	719,-
AW 450, feuerverzinkt	B	795,-	86,-	881,-
AW 800, lackiert	B	667,-	90,-	757,-
AW 800, feuerverzinkt	B	831,-	96,-	927,-
AW 1000, lackiert	B	672,-	98,-	770,-
AW 1000, feuerverzinkt	B	838,-	105,-	943,-
AW 1000-2, lackiert	B	861,-	126,-	987,-
AW 1000-2, feuerverzinkt	B	966,-	137,-	1103,-
AW 1000-3, lackiert	B	1524,-	170,-	1694,-
AW 1000-3, feuerverzinkt	B	1641,-	187,-	1828,-
AW 1000-10F, lackiert	B	1032,-	176,-	1208,-
AW 1000-10F, feuerverzinkt	B	1195,-	187,-	1382,-
Auffangwanne Typ AW/SW	Kategorie	Preis	Frachtkosten	Preis inkl. Frachtkosten
AW 450/SW, lackiert	B	844,-	110,-	954,-
AW 450/SW, feuerverzinkt	B	998,-	117,-	1115,-
AW 800/SW, lackiert	B	869,-	122,-	991,-
AW 800/SW, feuerverzinkt	B	1032,-	127,-	1159,-
AW 1000/SW, lackiert	B	874,-	129,-	1003,-
AW 1000/SW, feuerverzinkt	B	1042,-	137,-	1179,-

Alle Preise in EURO zzgl. MwSt. – Frachtkosten gültig für die Bundesrepublik Deutschland (ohne Inseln)
 Lieferung ab Werk, unverpackt
 Zahlung innerhalb 8 Tagen nach Rechnungserhalt – 2 % Skonto oder innerhalb 30 Tagen netto

Preisliste 0726 de-DE

Umwelt-Lagertechnik



Auffangwanne Typ AW/SW	Kategorie	Preis	Frachtkosten	Preis inkl. Frachtkosten
AW 1000-2/SW, lackiert	B	1091,-	165,-	1256,-
AW 1000-2/SW, feuerverzinkt	B	1196,-	174,-	1370,-
AW 1000-3/SW, lackiert	B	1787,-	auf Anfrage	auf Anfrage
AW 1000-3/SW, feuerverzinkt	B	2121,-	auf Anfrage	auf Anfrage
AW 1000-10F/SW, lackiert	B	1387,-	218,-	1605,-
AW 1000-10F/SW, feuerverzinkt	B	1548,-	229,-	1777,-
Fahrbare Auffangwanne AW 60-1 SR	Kategorie	Preis	Frachtkosten	Preis inkl. Frachtkosten
AW 60-1 SR, lackiert	B	325,-	42,-	367,-
Fasshalterung mit Spanngurt für 2 x 60 Liter Fässer	B	45,-	4,-	49,-
AW 60-1 SR, feuerverzinkt	B	345,-	42,-	387,-
Fasshalterung mit Spanngurt für 2 x 60 Liter Fässer	B	45,-	4,-	49,-
Fahrbare Auffangwanne AW 60-1 SRF	Kategorie	Preis	Frachtkosten	Preis inkl. Frachtkosten
AW 60-1 SRF, lackiert	B	429,-	51,-	480,-
AW 60-1 SRF, feuerverzinkt	B	451,-	51,-	502,-
Auffangwanne Typ AW 60	Kategorie	Preis	Frachtkosten	Preis inkl. Frachtkosten
AW 60-1, lackiert	B	176,-	19,-	195,-
Gitterrost GR 60-1, feuerverzinkt	B	23,-	5,-	28,-
Fassauflage FA 60-A, verzinkt	B	25,-	4,-	29,-
Rollenauflage RA 60-A, feuerverzinkt	B	97,-	5,-	102,-
AG 60-1, feuerverzinkt	B	112,-	7,-	119,-
Auflageblech Typ AB, verzinkt	B	19,-	4,-	23,-
Rollensatz, Polyamid, Tragfähigkeit 375 kg/Rollensatz	B	86,-	9,-	95,-
AW 60-1, feuerverzinkt	B	189,-	19,-	208,-
Gitterrost GR 60-1, feuerverzinkt	B	23,-	5,-	28,-
Fassauflage FA 60-A, verzinkt	B	25,-	4,-	29,-
Rollenauflage RA 60-A, feuerverzinkt	B	97,-	5,-	102,-
AG 60-1, feuerverzinkt	B	112,-	7,-	119,-
Auflageblech Typ AB, verzinkt	B	19,-	4,-	23,-
Rollensatz, Polyamid, Tragfähigkeit 375 kg/Rollensatz	B	86,-	9,-	95,-
AW 60-2, lackiert	B	177,-	36,-	213,-
Gitterrost GR 60-2, feuerverzinkt	B	27,-	8,-	35,-
Fassauflage FA 60-A, verzinkt	B	25,-	4,-	29,-
Rollenauflage RA 60-A, feuerverzinkt	B	97,-	5,-	102,-
AG 60-2, feuerverzinkt	B	117,-	8,-	125,-
Auflageblech Typ AB, verzinkt	B	19,-	4,-	23,-
Rollensatz, Polyamid, Tragfähigkeit 375 kg/Rollensatz	B	86,-	9,-	95,-
AW 60-2, feuerverzinkt	B	195,-	36,-	231,-
Gitterrost GR 60-2, feuerverzinkt	B	27,-	8,-	35,-
Fassauflage FA 60-A, verzinkt	B	25,-	4,-	29,-
Rollenauflage RA 60-A, feuerverzinkt	B	97,-	5,-	102,-
AG 60-2, feuerverzinkt	B	117,-	8,-	125,-
Auflageblech Typ AB, verzinkt	B	19,-	4,-	23,-
Rollensatz, Polyamid, Tragfähigkeit 375 kg/Rollensatz	B	86,-	9,-	95,-
AW 60-3, lackiert	B	193,-	36,-	229,-
Gitterrost GR 60-3, feuerverzinkt	B	40,-	11,-	51,-
Fassauflage FA 60-A, verzinkt	B	25,-	4,-	29,-

Alle Preise in EURO zzgl. MwSt. – Frachtkosten gültig für die Bundesrepublik Deutschland (ohne Inseln)
 Lieferung ab Werk, unverpackt
 Zahlung innerhalb 8 Tagen nach Rechnungserhalt – 2 % Skonto oder innerhalb 30 Tagen netto

Preisliste 0726 de-DE

Umwelt-Lagertechnik



Auffangwanne Typ AW 60	Kategorie	Preis	Frachtkosten	Preis inkl. Frachtkosten
Rollenauflage RA 60-A, feuerverzinkt	B	97,-	5,-	102,-
AG 60-3, feuerverzinkt	B	126,-	9,-	135,-
Auflageblech Typ AB, verzinkt	B	19,-	4,-	23,-
Rollensatz, Polyamid, Tragfähigkeit 375 kg/Rollensatz	B	86,-	9,-	95,-
AW 60-3, feuerverzinkt	B	217,-	36,-	253,-
Gitterrost GR 60-3, feuerverzinkt	B	40,-	11,-	51,-
Fassauflage FA 60-A, verzinkt	B	25,-	4,-	29,-
Rollenauflage RA 60-A, feuerverzinkt	B	97,-	5,-	102,-
AG 60-3, feuerverzinkt	B	126,-	9,-	135,-
Auflageblech Typ AB, verzinkt	B	19,-	4,-	23,-
Rollensatz, Polyamid, Tragfähigkeit 375 kg/Rollensatz	B	86,-	9,-	95,-
Auffangwanne Typ AW 60/M	Kategorie	Preis	Frachtkosten	Preis inkl. Frachtkosten
AW 60-1/M, lackiert	B	196,-	36,-	232,-
Fassauflage FA 60-A, verzinkt	B	25,-	4,-	29,-
Rollenauflage RA 60-A, feuerverzinkt	B	97,-	5,-	102,-
AG 60-1, feuerverzinkt	B	112,-	7,-	119,-
Auflageblech Typ AB, verzinkt	B	19,-	4,-	23,-
Rollensatz, Polyamid, Tragfähigkeit 375 kg/Rollensatz	B	86,-	9,-	95,-
AW 60-1/M, feuerverzinkt	B	211,-	36,-	247,-
Fassauflage FA 60-A, verzinkt	B	25,-	4,-	29,-
Rollenauflage RA 60-A, feuerverzinkt	B	97,-	5,-	102,-
AG 60-1, feuerverzinkt	B	112,-	7,-	119,-
Auflageblech Typ AB, verzinkt	B	19,-	4,-	23,-
Rollensatz, Polyamid, Tragfähigkeit 375 kg/Rollensatz	B	86,-	9,-	95,-
AW 60-2/M, lackiert	B	203,-	36,-	239,-
Fassauflage FA 60-A, verzinkt	B	25,-	4,-	29,-
Fassauflage FA 60-2, feuerverzinkt	B	118,-	12,-	130,-
Rollenauflage RA 60-A, feuerverzinkt	B	97,-	5,-	102,-
AG 60-2, feuerverzinkt	B	117,-	8,-	125,-
Auflageblech Typ AB, verzinkt	B	19,-	4,-	23,-
Rollensatz, Polyamid, Tragfähigkeit 375 kg/Rollensatz	B	86,-	9,-	95,-
AW 60-2/M, feuerverzinkt	B	221,-	36,-	257,-
Fassauflage FA 60-A, verzinkt	B	25,-	4,-	29,-
Fassauflage FA 60-2, feuerverzinkt	B	118,-	12,-	130,-
Rollenauflage RA 60-A, feuerverzinkt	B	97,-	5,-	102,-
AG 60-2, feuerverzinkt	B	117,-	8,-	125,-
Auflageblech Typ AB, verzinkt	B	19,-	4,-	23,-
Rollensatz, Polyamid, Tragfähigkeit 375 kg/Rollensatz	B	86,-	9,-	95,-
AW 60-3/M, lackiert	B	232,-	36,-	268,-
Fassauflage FA 60-A, verzinkt	B	25,-	4,-	29,-
Fassauflage FA 60-2, feuerverzinkt	B	118,-	12,-	130,-
Fassauflage FA 60-3, feuerverzinkt	B	138,-	14,-	152,-
Rollenauflage RA 60-A, feuerverzinkt	B	97,-	5,-	102,-
AG 60-3, feuerverzinkt	B	126,-	9,-	135,-
Auflageblech Typ AB, verzinkt	B	19,-	4,-	23,-
Rollensatz, Polyamid, Tragfähigkeit 375 kg/Rollensatz	B	86,-	9,-	95,-

Alle Preise in EURO zzgl. MwSt. – Frachtkosten gültig für die Bundesrepublik Deutschland (ohne Inseln)
 Lieferung ab Werk, unverpackt
 Zahlung innerhalb 8 Tagen nach Rechnungserhalt – 2 % Skonto oder innerhalb 30 Tagen netto

Preisliste 0726 de-DE

Umwelt-Lagertechnik



Auffangwanne Typ AW 60/M	Kategorie	Preis	Frachtkosten	Preis inkl. Frachtkosten
AW 60-3/M, feuerverzinkt	B	254,-	38,-	292,-
Fassauflage FA 60-A, verzinkt	B	25,-	4,-	29,-
Fassauflage FA 60-2, feuerverzinkt	B	118,-	12,-	130,-
Fassauflage FA 60-3, feuerverzinkt	B	138,-	14,-	152,-
Rollenaufflage RA 60-A, feuerverzinkt	B	97,-	5,-	102,-
AG 60-3, feuerverzinkt	B	126,-	9,-	135,-
Auflageblech Typ AB, verzinkt	B	19,-	4,-	23,-
Rollensatz, Polyamid, Tragfähigkeit 375 kg/Rollensatz	B	86,-	9,-	95,-
Auffangwanne Typ AW/PE	Kategorie	Preis	Frachtkosten	Preis inkl. Frachtkosten
AW-1/PE, lackiert	B	658,-	46,-	704,-
AW-1/PE, feuerverzinkt	B	688,-	51,-	739,-
AW-2/PE, lackiert	B	721,-	55,-	776,-
Fassauflage FA 60-1, feuerverzinkt	B	109,-	9,-	118,-
Fassauflage FA 60-2, feuerverzinkt	B	118,-	12,-	130,-
Fassauflage FA 60-3, feuerverzinkt	B	138,-	14,-	152,-
Fassauflage FA 200-1, feuerverzinkt	B	118,-	9,-	127,-
Gebinderegal Typ GR-A, verzinkt	B	138,-	19,-	157,-
Gebinderegal Typ GR-B, verzinkt	B	138,-	19,-	157,-
Gebinderegal Typ GR-C, verzinkt	B	138,-	19,-	157,-
AW-2/PE, feuerverzinkt	B	757,-	58,-	815,-
Fassauflage FA 60-1, feuerverzinkt	B	109,-	9,-	118,-
Fassauflage FA 60-2, feuerverzinkt	B	118,-	12,-	130,-
Fassauflage FA 60-3, feuerverzinkt	B	138,-	14,-	152,-
Fassauflage FA 200-1, feuerverzinkt	B	118,-	9,-	127,-
Gebinderegal Typ GR-A, verzinkt	B	138,-	19,-	157,-
Gebinderegal Typ GR-B, verzinkt	B	138,-	19,-	157,-
Gebinderegal Typ GR-C, verzinkt	B	138,-	19,-	157,-
AW-4/A/PE, lackiert	B	818,-	69,-	887,-
Fassauflage FA 60-1, feuerverzinkt	B	109,-	9,-	118,-
Fassauflage FA 60-2, feuerverzinkt	B	118,-	12,-	130,-
Fassauflage FA 60-3, feuerverzinkt	B	138,-	14,-	152,-
Fassauflage FA 200-1, feuerverzinkt	B	118,-	9,-	127,-
Fassauflage FA 200-2, feuerverzinkt	B	138,-	15,-	153,-
Gebinderegal Typ GR-A, verzinkt	B	138,-	19,-	157,-
Gebinderegal Typ GR-B, verzinkt	B	138,-	19,-	157,-
Gebinderegal Typ GR-C, verzinkt	B	138,-	19,-	157,-
AW-4/A/PE, feuerverzinkt	B	859,-	73,-	932,-
Fassauflage FA 60-1, feuerverzinkt	B	109,-	9,-	118,-
Fassauflage FA 60-2, feuerverzinkt	B	118,-	12,-	130,-
Fassauflage FA 60-3, feuerverzinkt	B	138,-	14,-	152,-
Fassauflage FA 200-1, feuerverzinkt	B	118,-	9,-	127,-
Fassauflage FA 200-2, feuerverzinkt	B	138,-	15,-	153,-
Gebinderegal Typ GR-A, verzinkt	B	138,-	19,-	157,-
Gebinderegal Typ GR-B, verzinkt	B	138,-	19,-	157,-
Gebinderegal Typ GR-C, verzinkt	B	138,-	19,-	157,-
AW-4/B/PE, lackiert	B	1021,-	89,-	1110,-

Alle Preise in EURO zzgl. MwSt. – Frachtkosten gültig für die Bundesrepublik Deutschland (ohne Inseln)
 Lieferung ab Werk, unverpackt
 Zahlung innerhalb 8 Tagen nach Rechnungserhalt – 2 % Skonto oder innerhalb 30 Tagen netto

Preisliste 0726 de-DE

Umwelt-Lagertechnik



Auffangwanne Typ AW/PE	Kategorie	Preis	Frachtkosten	Preis inkl. Frachtkosten
Fassauflage FA 60-1, feuerverzinkt	B	109,-	9,-	118,-
Fassauflage FA 60-2, feuerverzinkt	B	118,-	12,-	130,-
Fassauflage FA 60-3, feuerverzinkt	B	138,-	14,-	152,-
Gebinderegal Typ GR-A, verzinkt	B	138,-	19,-	157,-
Gebinderegal Typ GR-B, verzinkt	B	138,-	19,-	157,-
Gebinderegal Typ GR-C, verzinkt	B	138,-	19,-	157,-
AW-4/B/PE, feuerverzinkt	B	1096,-	92,-	1188,-
Fassauflage FA 60-1, feuerverzinkt	B	109,-	9,-	118,-
Fassauflage FA 60-2, feuerverzinkt	B	118,-	12,-	130,-
Fassauflage FA 60-3, feuerverzinkt	B	138,-	14,-	152,-
Gebinderegal Typ GR-A, verzinkt	B	138,-	19,-	157,-
Gebinderegal Typ GR-B, verzinkt	B	138,-	19,-	157,-
Gebinderegal Typ GR-C, verzinkt	B	138,-	19,-	157,-
AW 1000/PE, lackiert	B	1386,-	122,-	1508,-
AW 1000/PE, feuerverzinkt	B	1575,-	131,-	1706,-
AW 1000-2/PE, lackiert	B	1700,-	158,-	1858,-
AW 1000-2/PE, feuerverzinkt	B	1818,-	170,-	1988,-
Auffangwannen AW 8-12	Kategorie	Preis	Frachtkosten	Preis inkl. Frachtkosten
AW-8, lackiert	B	732,-	105,-	837,-
AW-8, feuerverzinkt	B	815,-	113,-	928,-
AW-10, lackiert	B	904,-	131,-	1035,-
AW-10, feuerverzinkt	B	1239,-	140,-	1379,-
AW-12, lackiert	B	1035,-	150,-	1185,-
AW-12, feuerverzinkt	B	1431,-	159,-	1590,-
Auffangwanne Typ AWA	Kategorie	Preis	Frachtkosten	Preis inkl. Frachtkosten
AWA 1000, lackiert	B	864,-	108,-	972,-
AWA 1000, feuerverzinkt	B	1045,-	117,-	1162,-
AWA 1000-2, lackiert	B	1239,-	152,-	1391,-
AWA 1000-2, feuerverzinkt	B	1374,-	169,-	1543,-
AWA 1000-3, lackiert	B	2254,-	243,-	2497,-
AWA 1000-3, feuerverzinkt	B	2385,-	264,-	2649,-
AWA 21, lackiert	B	1048,-	147,-	1195,-
AWA 21, feuerverzinkt	B	1182,-	153,-	1335,-
AWA 31, lackiert	B	1956,-	231,-	2187,-
AWA 31, feuerverzinkt	B	2077,-	238,-	2315,-
AWA 32, lackiert	B	2127,-	239,-	2366,-
AWA 32, feuerverzinkt	B	2250,-	247,-	2497,-
Auffangwanne Typ AWA/SW	Kategorie	Preis	Frachtkosten	Preis inkl. Frachtkosten
AWA 1000/SW, lackiert	B	1064,-	139,-	1203,-
AWA 1000/SW, feuerverzinkt	B	1246,-	149,-	1395,-
AWA 1000-2/SW, lackiert	B	1472,-	190,-	1662,-
AWA 1000-2/SW, feuerverzinkt	B	1605,-	206,-	1811,-
AWA 1000-3/SW, lackiert	B	2518,-	auf Anfrage	auf Anfrage
AWA 1000-3/SW, feuerverzinkt	B	2648,-	auf Anfrage	auf Anfrage
AWA 21/SW, lackiert	B	1278,-	185,-	1463,-
AWA 21/SW, feuerverzinkt	B	1413,-	191,-	1604,-

Alle Preise in EURO zzgl. MwSt. – Frachtkosten gültig für die Bundesrepublik Deutschland (ohne Inseln)
 Lieferung ab Werk, unverpackt
 Zahlung innerhalb 8 Tagen nach Rechnungserhalt – 2 % Skonto oder innerhalb 30 Tagen netto

Preisliste 0726 de-DE

Umwelt-Lagertechnik



Auffangwanne Typ AWA/SW	Kategorie	Preis	Frachtkosten	Preis inkl. Frachtkosten
AWA 31/SW, lackiert	B	2217,-	auf Anfrage	auf Anfrage
AWA 31/SW, feuerverzinkt	B	2339,-	auf Anfrage	auf Anfrage
AWA 32/SW, lackiert	B	2388,-	auf Anfrage	auf Anfrage
AWA 32/SW, feuerverzinkt	B	2512,-	auf Anfrage	auf Anfrage
Auffangwanne Typ AW-F	Kategorie	Preis	Frachtkosten	Preis inkl. Frachtkosten
AW-F 1, lackiert	B	657,-	45,-	702,-
Fasshalterung mit Spanngurt für 1 x 200 Liter Fass	B	48,-	5,-	53,-
AW-F 1, feuerverzinkt	B	780,-	47,-	827,-
Fasshalterung mit Spanngurt für 1 x 200 Liter Fass	B	48,-	5,-	53,-
AW-F 2, lackiert	B	688,-	51,-	739,-
Fasshalterung mit Spanngurt für 2 x 200 Liter Fässer	B	48,-	5,-	53,-
AW-F 2, feuerverzinkt	B	842,-	54,-	896,-
Fasshalterung mit Spanngurt für 2 x 200 Liter Fässer	B	48,-	5,-	53,-
Auffangwanne Typ AW-S	Kategorie	Preis	Frachtkosten	Preis inkl. Frachtkosten
AW-S 2/200, feuerverzinkt	B	3959,-	435,-	4394,-
Fassauflage FA 60-1, feuerverzinkt	B	109,-	9,-	118,-
Fassauflage FA 60-2, feuerverzinkt	B	118,-	12,-	130,-
Fassauflage FA 60-3, feuerverzinkt	B	138,-	14,-	152,-
Fassauflage FA 200-1, feuerverzinkt	B	118,-	9,-	127,-
Gebinderegal Typ GR-A, verzinkt	B	138,-	19,-	157,-
Gebinderegal Typ GR-B, verzinkt	B	138,-	19,-	157,-
Gebinderegal Typ GR-C, verzinkt	B	138,-	19,-	157,-
AW-S 4/200, feuerverzinkt	B	4642,-	600,-	5242,-
Fassauflage FA 60-1, feuerverzinkt	B	109,-	9,-	118,-
Fassauflage FA 60-2, feuerverzinkt	B	118,-	12,-	130,-
Fassauflage FA 60-3, feuerverzinkt	B	138,-	14,-	152,-
Fassauflage FA 200-1, feuerverzinkt	B	118,-	9,-	127,-
Fassauflage FA 200-2, feuerverzinkt	B	138,-	15,-	153,-
Gebinderegal Typ GR-A, verzinkt	B	138,-	19,-	157,-
Gebinderegal Typ GR-B, verzinkt	B	138,-	19,-	157,-
Gebinderegal Typ GR-C, verzinkt	B	138,-	19,-	157,-
Bodenschutzwanne Typ BSW	Kategorie	Preis	Frachtkosten	Preis inkl. Frachtkosten
BSW 21, verzinkt	B	449,-	63,-	512,-
Auffahrrampe AR 21, verzinkt	B	166,-	17,-	183,-
Auffahrecke AE 24, verzinkt	B	130,-	6,-	136,-
Kreuzverbinder KV 24, verzinkt	B	20,-	4,-	24,-
Wannenverbinder WV 21, verzinkt	B	22,-	4,-	26,-
BSW 22, verzinkt	B	590,-	88,-	678,-
Auffahrrampe AR 21, verzinkt	B	166,-	17,-	183,-
Auffahrrampe AR 22, verzinkt	B	211,-	23,-	234,-
Auffahrecke AE 24, verzinkt	B	130,-	6,-	136,-
Kreuzverbinder KV 24, verzinkt	B	20,-	4,-	24,-
Wannenverbinder WV 21, verzinkt	B	22,-	4,-	26,-
Wannenverbinder WV 22, verzinkt	B	24,-	4,-	28,-
BSW 23, verzinkt	B	764,-	127,-	891,-
Auffahrrampe AR 23, verzinkt	B	300,-	38,-	338,-

Alle Preise in EURO zzgl. MwSt. – Frachtkosten gültig für die Bundesrepublik Deutschland (ohne Inseln)
 Lieferung ab Werk, unverpackt
 Zahlung innerhalb 8 Tagen nach Rechnungserhalt – 2 % Skonto oder innerhalb 30 Tagen netto

Preisliste 0726 de-DE

Umwelt-Lagertechnik



Bodenschutzwanne Typ BSW	Kategorie	Preis	Frachtkosten	Preis inkl. Frachtkosten
Auffahrrampe AR 21, verzinkt	B	166,-	17,-	183,-
Auffahrecke AE 24, verzinkt	B	130,-	6,-	136,-
Kreuzverbinder KV 24, verzinkt	B	20,-	4,-	24,-
Wannenverbinder WV 21, verzinkt	B	22,-	4,-	26,-
Wannenverbinder WV 23, verzinkt	B	37,-	5,-	42,-
BSW 24, verzinkt	B	1341,-	186,-	1527,-
Auffahrrampe AR 23, verzinkt	B	300,-	38,-	338,-
Auffahrrampe AR 22, verzinkt	B	211,-	23,-	234,-
Auffahrecke AE 24, verzinkt	B	130,-	6,-	136,-
Kreuzverbinder KV 24, verzinkt	B	20,-	4,-	24,-
Wannenverbinder WV 22, verzinkt	B	24,-	4,-	28,-
Wannenverbinder WV 23, verzinkt	B	37,-	5,-	42,-
BSW 121, verzinkt	B	199,-	19,-	218,-
Auffahrrampe AR 121, verzinkt	B	163,-	15,-	178,-
Kreuzverbinder KV 24, verzinkt	B	20,-	4,-	24,-
Wannenverbinder WV 121, verzinkt	B	21,-	5,-	26,-
BSW 122, verzinkt	B	243,-	36,-	279,-
Auffahrrampe AR 121, verzinkt	B	163,-	15,-	178,-
Auffahrrampe AR 122, verzinkt	B	275,-	26,-	301,-
Auffahrecke AE 124, verzinkt	B	261,-	14,-	275,-
Kreuzverbinder KV 24, verzinkt	B	20,-	4,-	24,-
Wannenverbinder WV 121, verzinkt	B	21,-	5,-	26,-
Wannenverbinder WV 122, verzinkt	B	26,-	5,-	31,-
BSW 123, verzinkt	B	339,-	44,-	383,-
Auffahrrampe AR 122, verzinkt	B	275,-	26,-	301,-
Auffahrecke AE 124, verzinkt	B	261,-	14,-	275,-
Kreuzverbinder KV 24, verzinkt	B	20,-	4,-	24,-
Wannenverbinder WV 122, verzinkt	B	26,-	5,-	31,-
BSW 124, verzinkt	B	553,-	86,-	639,-
Auffahrrampe AR 122, verzinkt	B	275,-	26,-	301,-
Auffahrrampe AR 123, verzinkt	B	338,-	54,-	392,-
Auffahrecke AE 124, verzinkt	B	261,-	14,-	275,-
Kreuzverbinder KV 24, verzinkt	B	20,-	4,-	24,-
Wannenverbinder WV 122, verzinkt	B	26,-	5,-	31,-
Wannenverbinder WV 123, verzinkt	B	36,-	5,-	41,-
BSW 125, verzinkt	B	426,-	62,-	488,-
Auffahrrampe AR 121, verzinkt	B	163,-	15,-	178,-
Auffahrrampe AR 124, verzinkt	B	392,-	67,-	459,-
Auffahrecke AE 124, verzinkt	B	261,-	14,-	275,-
Kreuzverbinder KV 24, verzinkt	B	20,-	4,-	24,-
Wannenverbinder WV 121, verzinkt	B	21,-	5,-	26,-
Wannenverbinder WV 124, verzinkt	B	49,-	5,-	54,-
BSW 126, verzinkt	B	668,-	102,-	770,-
Auffahrrampe AR 122, verzinkt	B	275,-	26,-	301,-
Auffahrrampe AR 124, verzinkt	B	392,-	67,-	459,-
Auffahrecke AE 124, verzinkt	B	261,-	14,-	275,-
Kreuzverbinder KV 24, verzinkt	B	20,-	4,-	24,-

Alle Preise in EURO zzgl. MwSt. – Frachtkosten gültig für die Bundesrepublik Deutschland (ohne Inseln)
 Lieferung ab Werk, unverpackt
 Zahlung innerhalb 8 Tagen nach Rechnungserhalt – 2 % Skonto oder innerhalb 30 Tagen netto

Preisliste 0726 de-DE

Umwelt-Lagertechnik



Bodenschutzwanne Typ BSW	Kategorie	Preis	Frachtkosten	Preis inkl. Frachtkosten
Wannenverbinder WV 122, verzinkt	B	26,-	5,-	31,-
Wannenverbinder WV 124, verzinkt	B	49,-	5,-	54,-
PE-Bodenschutzwanne Typ BWP-PE	Kategorie	Preis	Frachtkosten	Preis inkl. Frachtkosten
BWP-PE 150, aus robustem Polyethylen	B	316,-	45,-	361,-
Rampe Typ BWR, aus robustem Polyethylen, Ausführung in schwarz	B	222,-	7,-	229,-
Wannenverbinder BWV 2, Edelstahl 1.4301	B	29,-	5,-	34,-
BWP-PE 300, aus robustem Polyethylen	B	641,-	58,-	699,-
Rampe Typ BWR, aus robustem Polyethylen, Ausführung in schwarz	B	222,-	7,-	229,-
Wannenverbinder BWV 4, Edelstahl 1.4301	B	38,-	6,-	44,-
PE-Bodenschutzwanne Typ BWPS-PE	Kategorie	Preis	Frachtkosten	Preis inkl. Frachtkosten
BWPS-PE 300, aus robustem Polyethylen	B	786,-	58,-	844,-
Rampe Typ BWR, aus robustem Polyethylen, Ausführung in schwarz	B	222,-	7,-	229,-
Wannenverbinder BWV 2, Edelstahl 1.4301	B	29,-	5,-	34,-
Regalcontainer Typ CEH	Kategorie	Preis	Frachtkosten	Preis inkl. Frachtkosten
CEH 29-2, lackiert	C	9142,-	auf Anfrage	auf Anfrage
CEH 29-2 IBC, lackiert	C	10076,-	auf Anfrage	auf Anfrage
CEH 36-2 IBC, lackiert	C	11727,-	auf Anfrage	auf Anfrage
CEH 38-2, lackiert	C	11719,-	auf Anfrage	auf Anfrage
CEH 59-2, lackiert	C	17352,-	auf Anfrage	auf Anfrage
CEH 59-2 IBC, lackiert	C	18629,-	auf Anfrage	auf Anfrage
CEH 75-2 IBC, lackiert	C	22081,-	auf Anfrage	auf Anfrage
CEH 81-2, lackiert	C	22524,-	auf Anfrage	auf Anfrage
Regalcontainer Typ CEN	Kategorie	Preis	Frachtkosten	Preis inkl. Frachtkosten
CEN 29-2, lackiert	C	7714,-	auf Anfrage	auf Anfrage
Potentialausgleich	C	184,-	0,-	184,-
CEN 29-2 IBC, lackiert	C	8421,-	auf Anfrage	auf Anfrage
Potentialausgleich	C	184,-	0,-	184,-
CEN 29-2b, lackiert	C	13445,-	auf Anfrage	auf Anfrage
Potentialausgleich	C	366,-	0,-	366,-
CEN 29-2b IBC, lackiert	C	14379,-	auf Anfrage	auf Anfrage
Potentialausgleich	C	366,-	0,-	366,-
CEN 29-3, lackiert	C	12140,-	auf Anfrage	auf Anfrage
Potentialausgleich	C	274,-	0,-	274,-
CEN 29-3 IBC, lackiert	C	12917,-	auf Anfrage	auf Anfrage
Potentialausgleich	C	274,-	0,-	274,-
CEN 29-3b, lackiert	C	19757,-	auf Anfrage	auf Anfrage
Potentialausgleich	C	546,-	0,-	546,-
CEN 29-3b IBC, lackiert	C	20862,-	auf Anfrage	auf Anfrage
Potentialausgleich	C	546,-	0,-	546,-
CEN 33-2 IBC, lackiert	C	9393,-	auf Anfrage	auf Anfrage
Potentialausgleich	C	184,-	0,-	184,-
CEN 33-2b IBC, lackiert	C	15740,-	auf Anfrage	auf Anfrage
Potentialausgleich	C	366,-	0,-	366,-
CEN 33-3 IBC, lackiert	C	13849,-	auf Anfrage	auf Anfrage
Potentialausgleich	C	274,-	0,-	274,-

Alle Preise in EURO zzgl. MwSt. – Frachtkosten gültig für die Bundesrepublik Deutschland (ohne Inseln)
 Lieferung ab Werk, unverpackt
 Zahlung innerhalb 8 Tagen nach Rechnungserhalt – 2 % Skonto oder innerhalb 30 Tagen netto

Preisliste 0726 de-DE

Umwelt-Lagertechnik



Regalcontainer Typ CEN	Kategorie	Preis	Frachtkosten	Preis inkl. Frachtkosten
CEN 33-3b IBC, lackiert	C	22018,-	auf Anfrage	auf Anfrage
Potentialausgleich	C	546,-	0,-	546,-
CEN 36-2, lackiert	C	9470,-	auf Anfrage	auf Anfrage
Potentialausgleich	C	184,-	0,-	184,-
CEN 36-2b, lackiert	C	16110,-	auf Anfrage	auf Anfrage
Potentialausgleich	C	366,-	0,-	366,-
CEN 36-3, lackiert	C	14046,-	auf Anfrage	auf Anfrage
Potentialausgleich	C	274,-	0,-	274,-
CEN 36-3b, lackiert	C	22693,-	auf Anfrage	auf Anfrage
Potentialausgleich	C	546,-	0,-	546,-
CEN 59-2, lackiert	C	12772,-	auf Anfrage	auf Anfrage
Potentialausgleich	C	365,-	0,-	365,-
CEN 59-2 IBC, lackiert	C	13917,-	auf Anfrage	auf Anfrage
Potentialausgleich	C	365,-	0,-	365,-
CEN 59-2b, lackiert	C	21982,-	auf Anfrage	auf Anfrage
Potentialausgleich	C	729,-	0,-	729,-
CEN 59-2b IBC, lackiert	C	22754,-	auf Anfrage	auf Anfrage
Potentialausgleich	C	729,-	0,-	729,-
CEN 59-3, lackiert	C	19663,-	auf Anfrage	auf Anfrage
Potentialausgleich	C	545,-	0,-	545,-
CEN 59-3 IBC, lackiert	C	20812,-	auf Anfrage	auf Anfrage
Potentialausgleich	C	545,-	0,-	545,-
CEN 59-3b, lackiert	C	31741,-	auf Anfrage	auf Anfrage
Potentialausgleich	C	1089,-	0,-	1089,-
CEN 59-3b IBC, lackiert	C	33404,-	auf Anfrage	auf Anfrage
Potentialausgleich	C	1089,-	0,-	1089,-
CEN 65-2 IBC, lackiert	C	15002,-	auf Anfrage	auf Anfrage
Potentialausgleich	C	365,-	0,-	365,-
CEN 65-2b IBC, lackiert	C	25299,-	auf Anfrage	auf Anfrage
Potentialausgleich	C	729,-	0,-	729,-
CEN 65-3 IBC, lackiert	C	21999,-	auf Anfrage	auf Anfrage
Potentialausgleich	C	545,-	0,-	545,-
CEN 65-3b IBC, lackiert	C	35919,-	auf Anfrage	auf Anfrage
Potentialausgleich	C	1089,-	0,-	1089,-
CEN 75-2, lackiert	C	16004,-	auf Anfrage	auf Anfrage
Potentialausgleich	C	365,-	0,-	365,-
CEN 75-2b, lackiert	C	26485,-	auf Anfrage	auf Anfrage
Potentialausgleich	C	729,-	0,-	729,-
CEN 75-3, lackiert	C	23086,-	auf Anfrage	auf Anfrage
Potentialausgleich	C	545,-	0,-	545,-
CEN 75-3b, lackiert	C	37480,-	auf Anfrage	auf Anfrage
Potentialausgleich	C	1089,-	0,-	1089,-
CEN 81-2, lackiert	C	16788,-	auf Anfrage	auf Anfrage
Potentialausgleich	C	365,-	0,-	365,-
CEN 81-2b, lackiert	C	27692,-	auf Anfrage	auf Anfrage
Potentialausgleich	C	729,-	0,-	729,-
CEN 81-3, lackiert	C	24174,-	auf Anfrage	auf Anfrage

Alle Preise in EURO zzgl. MwSt. – Frachtkosten gültig für die Bundesrepublik Deutschland (ohne Inseln)
 Lieferung ab Werk, unverpackt
 Zahlung innerhalb 8 Tagen nach Rechnungserhalt – 2 % Skonto oder innerhalb 30 Tagen netto

Preisliste 0726 de-DE

Umwelt-Lagertechnik



Regalcontainer Typ CEN	Kategorie	Preis	Frachtkosten	Preis inkl. Frachtkosten
Potentialausgleich	C	545,-	0,-	545,-
CEN 81-3b, lackiert	C	39119,-	auf Anfrage	auf Anfrage
Potentialausgleich	C	1089,-	0,-	1089,-
Containerwanne Typ CW	Kategorie	Preis	Frachtkosten	Preis inkl. Frachtkosten
CW 1, lackiert	B	2952,-	274,-	3226,-
CW 2, lackiert	B	3226,-	387,-	3613,-
CW 3, lackiert	B	3722,-	454,-	4176,-
Einhängewanne mit PE-Einsatz Typ EHW PE	Kategorie	Preis	Frachtkosten	Preis inkl. Frachtkosten
EHW 1800 PE, lackiert	B	909,-	78,-	987,-
EHW 1800 PE, feuerverzinkt	B	922,-	81,-	1003,-
EHW 2200 PE, lackiert	B	987,-	87,-	1074,-
EHW 2200 PE, feuerverzinkt	B	1028,-	90,-	1118,-
EHW 2700 PE, lackiert	B	1144,-	106,-	1250,-
EHW 2700 PE, feuerverzinkt	B	1211,-	113,-	1324,-
EHW 3300 PE, lackiert	B	1653,-	125,-	1778,-
EHW 3300 PE, feuerverzinkt	B	1727,-	129,-	1856,-
Einhängewanne Typ EHW	Kategorie	Preis	Frachtkosten	Preis inkl. Frachtkosten
EHW 1800, lackiert	B	509,-	67,-	576,-
EHW 1800, feuerverzinkt	B	521,-	70,-	591,-
EHW 2200, lackiert	B	564,-	74,-	638,-
EHW 2200, feuerverzinkt	B	605,-	78,-	683,-
EHW 2700, lackiert	B	648,-	91,-	739,-
EHW 2700, feuerverzinkt	B	717,-	98,-	815,-
EHW 3300, lackiert	B	1002,-	109,-	1111,-
EHW 3300, feuerverzinkt	B	1076,-	116,-	1192,-
EHW 3600, lackiert	B	1050,-	118,-	1168,-
EHW 3600, feuerverzinkt	B	1131,-	125,-	1256,-
Fasspalette Typ FP	Kategorie	Preis	Frachtkosten	Preis inkl. Frachtkosten
FP 2, feuerverzinkt	B	92,-	36,-	128,-
Fassregal Typ FR	Kategorie	Preis	Frachtkosten	Preis inkl. Frachtkosten
FR-1, feuerverzinkt	B	293,-	36,-	329,-
Gebindeständer Typ GS, feuerverzinkt	B	65,-	6,-	71,-
Steckbare Rollenaufgabe, verzinkt	B	85,-	5,-	90,-
FR-2, feuerverzinkt	B	375,-	36,-	411,-
Gebindeständer Typ GS, feuerverzinkt	B	65,-	6,-	71,-
Steckbare Rollenaufgabe, verzinkt	B	85,-	5,-	90,-
FR-3, feuerverzinkt	B	419,-	36,-	455,-
Gebindeständer Typ GS, feuerverzinkt	B	65,-	6,-	71,-
Rollenaufgabe RA 60, feuerverzinkt	B	97,-	5,-	102,-
Auffangwanne Typ FRA	Kategorie	Preis	Frachtkosten	Preis inkl. Frachtkosten
FRA-1, lackiert	B	310,-	36,-	346,-
Gitterrost, feuerverzinkt	B	67,-	11,-	78,-
FRA-1, feuerverzinkt	B	367,-	36,-	403,-
Gitterrost, feuerverzinkt	B	67,-	11,-	78,-
FRA-2, lackiert	B	322,-	38,-	360,-

Alle Preise in EURO zzgl. MwSt. – Frachtkosten gültig für die Bundesrepublik Deutschland (ohne Inseln)
 Lieferung ab Werk, unverpackt
 Zahlung innerhalb 8 Tagen nach Rechnungserhalt – 2 % Skonto oder innerhalb 30 Tagen netto

Preisliste 0726 de-DE

Umwelt-Lagertechnik



Auffangwanne Typ FRA	Kategorie	Preis	Frachtkosten	Preis inkl. Frachtkosten
Gitterrost, feuerverzinkt	B	132,-	20,-	152,-
FRA-2, feuerverzinkt	B	378,-	41,-	419,-
Gitterrost, feuerverzinkt	B	132,-	20,-	152,-
FRA-3, lackiert	B	322,-	38,-	360,-
Gitterrost, feuerverzinkt	B	132,-	20,-	152,-
FRA-3, feuerverzinkt	B	378,-	41,-	419,-
Gitterrost, feuerverzinkt	B	132,-	20,-	152,-
Fassregal Typ FRE/M	Kategorie	Preis	Frachtkosten	Preis inkl. Frachtkosten
FRE-1/M, feuerverzinkt	B	225,-	14,-	239,-
Steckbare Rollenauflage, verzinkt	B	85,-	5,-	90,-
Gebindeständer Typ GS, feuerverzinkt	B	65,-	6,-	71,-
FRE-2/M, feuerverzinkt	B	261,-	17,-	278,-
Steckbare Rollenauflage, verzinkt	B	85,-	5,-	90,-
Gebindeständer Typ GS, feuerverzinkt	B	65,-	6,-	71,-
FRE-3/M, feuerverzinkt	B	279,-	19,-	298,-
Rollenauflage RA 60, feuerverzinkt	B	97,-	5,-	102,-
Gebindeständer Typ GS, feuerverzinkt	B	65,-	6,-	71,-
Kleingebinderegal Typ FRE-G/M	Kategorie	Preis	Frachtkosten	Preis inkl. Frachtkosten
FRE-G1/M, feuerverzinkt	B	236,-	19,-	255,-
FRE-G2/M, feuerverzinkt	B	274,-	23,-	297,-
Fass- und Kleingebinderegal Typ FRG	Kategorie	Preis	Frachtkosten	Preis inkl. Frachtkosten
FRG, feuerverzinkt	B	381,-	36,-	417,-
Fass-Stapelpalette Typ FSP-D	Kategorie	Preis	Frachtkosten	Preis inkl. Frachtkosten
FSP-1 D, lackiert	B	845,-	57,-	902,-
FSP-1 D, feuerverzinkt	B	1106,-	62,-	1168,-
FSP-2 D, lackiert	B	901,-	85,-	986,-
FSP-2 D, feuerverzinkt	B	1222,-	90,-	1312,-
FSP-4 D, lackiert	B	1170,-	110,-	1280,-
FSP-4 D, feuerverzinkt	B	1615,-	120,-	1735,-
Fass-Stapelpalette Typ FSP-G	Kategorie	Preis	Frachtkosten	Preis inkl. Frachtkosten
FSP-1 G, lackiert	B	821,-	62,-	883,-
FSP-1 G, feuerverzinkt	B	1089,-	68,-	1157,-
FSP-2 G, lackiert	B	879,-	88,-	967,-
FSP-2 G, feuerverzinkt	B	1197,-	94,-	1291,-
FSP-4 G, lackiert	B	1148,-	120,-	1268,-
FSP-4 G, feuerverzinkt	B	1587,-	127,-	1714,-
Fass-Stapelpalette Typ FSP	Kategorie	Preis	Frachtkosten	Preis inkl. Frachtkosten
FSP-1, lackiert	B	484,-	52,-	536,-
FSP-1, feuerverzinkt	B	727,-	57,-	784,-
FSP-2, lackiert	B	655,-	75,-	730,-
FSP-2, feuerverzinkt	B	913,-	81,-	994,-
FSP-4, lackiert	B	746,-	100,-	846,-
FSP-4, feuerverzinkt	B	1151,-	105,-	1256,-

Alle Preise in EURO zzgl. MwSt. – Frachtkosten gültig für die Bundesrepublik Deutschland (ohne Inseln)
 Lieferung ab Werk, unverpackt
 Zahlung innerhalb 8 Tagen nach Rechnungserhalt – 2 % Skonto oder innerhalb 30 Tagen netto

Preisliste 0726 de-DE

Umwelt-Lagertechnik



Gefahrstoff-Depot Typ GD-A	Kategorie	Preis	Frachtkosten	Preis inkl. Frachtkosten
GD-A, lackiert	C	762,-	94,-	856,-
Fassauflage FA 60-1, feuerverzinkt	B	109,-	9,-	118,-
Fassauflage FA 60-2, feuerverzinkt	B	118,-	12,-	130,-
Fassauflage FA 60-3, feuerverzinkt	B	138,-	14,-	152,-
Gebinderegal Typ GR-A, verzinkt	B	138,-	19,-	157,-
Gebinderegal Typ GR-B, verzinkt	B	138,-	19,-	157,-
Gebinderegal Typ GR-C, verzinkt	B	138,-	19,-	157,-
GD-A, feuerverzinkt	C	960,-	100,-	1060,-
Fassauflage FA 60-1, feuerverzinkt	B	109,-	9,-	118,-
Fassauflage FA 60-2, feuerverzinkt	B	118,-	12,-	130,-
Fassauflage FA 60-3, feuerverzinkt	B	138,-	14,-	152,-
Gebinderegal Typ GR-A, verzinkt	B	138,-	19,-	157,-
Gebinderegal Typ GR-B, verzinkt	B	138,-	19,-	157,-
Gebinderegal Typ GR-C, verzinkt	B	138,-	19,-	157,-
Gefahrstoff-Depot Typ GD-B	Kategorie	Preis	Frachtkosten	Preis inkl. Frachtkosten
GD-B, lackiert	C	1363,-	106,-	1469,-
Fassauflage FA 60-1, feuerverzinkt	B	109,-	9,-	118,-
Fassauflage FA 60-2, feuerverzinkt	B	118,-	12,-	130,-
Fassauflage FA 60-3, feuerverzinkt	B	138,-	14,-	152,-
Gebinderegal Typ GR-A, verzinkt	B	138,-	19,-	157,-
Gebinderegal Typ GR-B, verzinkt	B	138,-	19,-	157,-
Gebinderegal Typ GR-C, verzinkt	B	138,-	19,-	157,-
GD-B, feuerverzinkt	C	1625,-	117,-	1742,-
Fassauflage FA 60-1, feuerverzinkt	B	109,-	9,-	118,-
Fassauflage FA 60-2, feuerverzinkt	B	118,-	12,-	130,-
Fassauflage FA 60-3, feuerverzinkt	B	138,-	14,-	152,-
Gebinderegal Typ GR-A, verzinkt	B	138,-	19,-	157,-
Gebinderegal Typ GR-B, verzinkt	B	138,-	19,-	157,-
Gebinderegal Typ GR-C, verzinkt	B	138,-	19,-	157,-
Gefahrstoff-Depot Typ GD-C	Kategorie	Preis	Frachtkosten	Preis inkl. Frachtkosten
GD-C, lackiert	C	1163,-	101,-	1264,-
Fassauflage FA 60-1, feuerverzinkt	B	109,-	9,-	118,-
Fassauflage FA 60-2, feuerverzinkt	B	118,-	12,-	130,-
Fassauflage FA 60-3, feuerverzinkt	B	138,-	14,-	152,-
Gebinderegal Typ GR-A, verzinkt	B	138,-	19,-	157,-
Gebinderegal Typ GR-B, verzinkt	B	138,-	19,-	157,-
Gebinderegal Typ GR-C, verzinkt	B	138,-	19,-	157,-
GD-C, feuerverzinkt	C	1314,-	108,-	1422,-
Fassauflage FA 60-1, feuerverzinkt	B	109,-	9,-	118,-
Fassauflage FA 60-2, feuerverzinkt	B	118,-	12,-	130,-
Fassauflage FA 60-3, feuerverzinkt	B	138,-	14,-	152,-
Gebinderegal Typ GR-A, verzinkt	B	138,-	19,-	157,-
Gebinderegal Typ GR-B, verzinkt	B	138,-	19,-	157,-
Gebinderegal Typ GR-C, verzinkt	B	138,-	19,-	157,-
Gefahrstoff-Depot Typ GD-E	Kategorie	Preis	Frachtkosten	Preis inkl. Frachtkosten
GD-E 2, verzinkt	C	1562,-	127,-	1689,-

Alle Preise in EURO zzgl. MwSt. – Frachtkosten gültig für die Bundesrepublik Deutschland (ohne Inseln)
 Lieferung ab Werk, unverpackt
 Zahlung innerhalb 8 Tagen nach Rechnungserhalt – 2 % Skonto oder innerhalb 30 Tagen netto

Preisliste 0726 de-DE

Umwelt-Lagertechnik



Gefahrstoff-Depot Typ GD-E	Kategorie	Preis	Frachtkosten	Preis inkl. Frachtkosten
Fassauflage FA 60-1, feuerverzinkt	B	109,-	9,-	118,-
Fassauflage FA 60-2, feuerverzinkt	B	118,-	12,-	130,-
Fassauflage FA 60-3, feuerverzinkt	B	138,-	14,-	152,-
Gebinderegal Typ GR-A, verzinkt	B	138,-	19,-	157,-
Gebinderegal Typ GR-B, verzinkt	B	138,-	19,-	157,-
Gebinderegal Typ GR-C, verzinkt	B	138,-	19,-	157,-
GD-E 4, verzinkt	C	1907,-	149,-	2056,-
Fassauflage FA 60-1, feuerverzinkt	B	109,-	9,-	118,-
Fassauflage FA 60-2, feuerverzinkt	B	118,-	12,-	130,-
Fassauflage FA 60-3, feuerverzinkt	B	138,-	14,-	152,-
Gebinderegal Typ GR-A, verzinkt	B	138,-	19,-	157,-
Gebinderegal Typ GR-B, verzinkt	B	138,-	19,-	157,-
Gebinderegal Typ GR-C, verzinkt	B	138,-	19,-	157,-
Gefahrstoff-Depot Typ GD-E/IBC	Kategorie	Preis	Frachtkosten	Preis inkl. Frachtkosten
GD-E/IBC, verzinkt	C	2367,-	387,-	2754,-
GD-E/IBC-2, verzinkt	C	3552,-	411,-	3963,-
Gefahrstoff-Depot Typ GD-N	Kategorie	Preis	Frachtkosten	Preis inkl. Frachtkosten
GD-N 2, verzinkt	C	1362,-	126,-	1488,-
Zwischenboden, feuerverzinkt	C	106,-	12,-	118,-
Fassauflage FA 60-1, feuerverzinkt	B	109,-	9,-	118,-
Gebinderegal Typ GR-A, verzinkt	B	138,-	19,-	157,-
Gebinderegal Typ GR-B, verzinkt	B	138,-	19,-	157,-
Gebinderegal Typ GR-C, verzinkt	B	138,-	19,-	157,-
GD-N 4, verzinkt	C	1697,-	163,-	1860,-
Zwischenboden, feuerverzinkt	C	106,-	12,-	118,-
Fassauflage FA 60-1, feuerverzinkt	B	109,-	9,-	118,-
Fassauflage FA 60-2, feuerverzinkt	B	118,-	12,-	130,-
Fassauflage FA 200-1, feuerverzinkt	B	118,-	9,-	127,-
Fassauflage FA 200-2, feuerverzinkt	B	138,-	15,-	153,-
Gebinderegal Typ GR-A, verzinkt	B	138,-	19,-	157,-
Gebinderegal Typ GR-B, verzinkt	B	138,-	19,-	157,-
Gebinderegal Typ GR-C, verzinkt	B	138,-	19,-	157,-
Gefahrstoff-Depot Typ GD-N/R	Kategorie	Preis	Frachtkosten	Preis inkl. Frachtkosten
GD-N/R 2, verzinkt	C	1562,-	122,-	1684,-
Zwischenboden, feuerverzinkt	C	106,-	12,-	118,-
Fassauflage FA 60-1, feuerverzinkt	B	109,-	9,-	118,-
Gebinderegal Typ GR-A, verzinkt	B	138,-	19,-	157,-
Gebinderegal Typ GR-B, verzinkt	B	138,-	19,-	157,-
Gebinderegal Typ GR-C, verzinkt	B	138,-	19,-	157,-
GD-N/R 4, verzinkt	C	1901,-	156,-	2057,-
Zwischenboden, feuerverzinkt	C	106,-	12,-	118,-
Fassauflage FA 60-1, feuerverzinkt	B	109,-	9,-	118,-
Fassauflage FA 60-2, feuerverzinkt	B	118,-	12,-	130,-
Fassauflage FA 200-1, feuerverzinkt	B	118,-	9,-	127,-
Fassauflage FA 200-2, feuerverzinkt	B	138,-	15,-	153,-
Gebinderegal Typ GR-A, verzinkt	B	138,-	19,-	157,-

Alle Preise in EURO zzgl. MwSt. – Frachtkosten gültig für die Bundesrepublik Deutschland (ohne Inseln)
 Lieferung ab Werk, unverpackt
 Zahlung innerhalb 8 Tagen nach Rechnungserhalt – 2 % Skonto oder innerhalb 30 Tagen netto

Preisliste 0726 de-DE

Umwelt-Lagertechnik



Gefahrstoff-Depot Typ GD-N/R	Kategorie	Preis	Frachtkosten	Preis inkl. Frachtkosten
Gebinderegal Typ GR-B, verzinkt	B	138,-	19,-	157,-
Gebinderegal Typ GR-C, verzinkt	B	138,-	19,-	157,-
Gasflaschen-Container Typ GFC-B	Kategorie	Preis	Frachtkosten	Preis inkl. Frachtkosten
GFC-B M0, lackiert	B	3406,-	282,-	3688,-
Flaschenhalter mit Kettensicherung, feuerverzinkt	B	72,-	7,-	79,-
Gasflaschengestell GFG-2, verzinkt	B	204,-	36,-	240,-
GFC-B M1, lackiert	B	3949,-	428,-	4377,-
Flaschenhalter mit Kettensicherung, feuerverzinkt	B	72,-	7,-	79,-
Gasflaschengestell GFG-2, verzinkt	B	204,-	36,-	240,-
GFC-B M2, lackiert	B	4114,-	489,-	4603,-
Flaschenhalter mit Kettensicherung, feuerverzinkt	B	72,-	7,-	79,-
Gasflaschengestell GFG-2, verzinkt	B	204,-	36,-	240,-
GFC-B M3, lackiert	B	4761,-	569,-	5330,-
Flaschenhalter mit Kettensicherung, feuerverzinkt	B	72,-	7,-	79,-
Gasflaschengestell GFG-2, verzinkt	B	204,-	36,-	240,-
GFC-B M4, lackiert	B	5355,-	647,-	6002,-
Flaschenhalter mit Kettensicherung, feuerverzinkt	B	72,-	7,-	79,-
Gasflaschengestell GFG-2, verzinkt	B	204,-	36,-	240,-
GFC-B M5, lackiert	B	7439,-	852,-	8291,-
Flaschenhalter mit Kettensicherung, feuerverzinkt	B	72,-	7,-	79,-
Gasflaschengestell GFG-2, verzinkt	B	204,-	36,-	240,-
Gasflaschen-Container Typ GFC-B/W	Kategorie	Preis	Frachtkosten	Preis inkl. Frachtkosten
GFC-B/W M1, lackiert	B	4216,-	446,-	4662,-
Flaschenhalter mit Kettensicherung, feuerverzinkt	B	72,-	7,-	79,-
GFC-B/W M2, lackiert	B	4421,-	516,-	4937,-
Flaschenhalter mit Kettensicherung, feuerverzinkt	B	72,-	7,-	79,-
GFC-B/W M3, lackiert	B	5076,-	596,-	5672,-
Flaschenhalter mit Kettensicherung, feuerverzinkt	B	72,-	7,-	79,-
Gasflaschengestell GFG-2, verzinkt	B	204,-	36,-	240,-
GFC-B/W M4, lackiert	B	5675,-	674,-	6349,-
Flaschenhalter mit Kettensicherung, feuerverzinkt	B	72,-	7,-	79,-
Gasflaschengestell GFG-2, verzinkt	B	204,-	36,-	240,-
GFC-B/W M5, lackiert	B	7844,-	889,-	8733,-
Flaschenhalter mit Kettensicherung, feuerverzinkt	B	72,-	7,-	79,-
Gasflaschengestell GFG-2, verzinkt	B	204,-	36,-	240,-
Gasflaschen-Container Typ GFC-E/G	Kategorie	Preis	Frachtkosten	Preis inkl. Frachtkosten
GFC-E/G M0, feuerverzinkt	B	1540,-	176,-	1716,-
Flaschenhalter mit Kettensicherung, feuerverzinkt	B	40,-	7,-	47,-
Gasflaschengestell GFG-2, verzinkt	B	204,-	36,-	240,-
Auffahrrampe Typ AR, verzinkt	B	163,-	15,-	178,-
GFC-E/G M1, feuerverzinkt	B	2191,-	324,-	2515,-
Flaschenhalter mit Kettensicherung, feuerverzinkt	B	40,-	7,-	47,-
Gasflaschengestell GFG-2, verzinkt	B	204,-	36,-	240,-
Auffahrrampe Typ AR, verzinkt	B	163,-	15,-	178,-
Mitteltrennwand, verzinkt	B	87,-	15,-	102,-
GFC-E/G M2, feuerverzinkt	B	2401,-	352,-	2753,-

Alle Preise in EURO zzgl. MwSt. – Frachtkosten gültig für die Bundesrepublik Deutschland (ohne Inseln)
 Lieferung ab Werk, unverpackt
 Zahlung innerhalb 8 Tagen nach Rechnungserhalt – 2 % Skonto oder innerhalb 30 Tagen netto

Preisliste 0726 de-DE

Umwelt-Lagertechnik



Gasflaschen-Container Typ GFC-E/G	Kategorie	Preis	Frachtkosten	Preis inkl. Frachtkosten
Flaschenhalter mit Kettensicherung, feuerverzinkt	B	40,-	7,-	47,-
Gasflaschengestell GFG-2, verzinkt	B	204,-	36,-	240,-
Auffahrrampe Typ AR, verzinkt	B	163,-	15,-	178,-
Mitteltrennwand, verzinkt	B	129,-	23,-	152,-
GFC-E/G M3, feuerverzinkt	B	2671,-	383,-	3054,-
Flaschenhalter mit Kettensicherung, feuerverzinkt	B	40,-	7,-	47,-
Gasflaschengestell GFG-2, verzinkt	B	204,-	36,-	240,-
Auffahrrampe Typ AR, verzinkt	B	163,-	15,-	178,-
Mitteltrennwand, verzinkt	B	129,-	23,-	152,-
GFC-E/G M4, feuerverzinkt	B	2895,-	402,-	3297,-
Flaschenhalter mit Kettensicherung, feuerverzinkt	B	40,-	7,-	47,-
Gasflaschengestell GFG-2, verzinkt	B	204,-	36,-	240,-
Auffahrrampe Typ AR, verzinkt	B	163,-	15,-	178,-
Mitteltrennwand, verzinkt	B	129,-	23,-	152,-
GFC-E/G M5, feuerverzinkt	B	3587,-	454,-	4041,-
Flaschenhalter mit Kettensicherung, feuerverzinkt	B	40,-	7,-	47,-
Gasflaschengestell GFG-2, verzinkt	B	204,-	36,-	240,-
Auffahrrampe Typ AR, verzinkt	B	163,-	15,-	178,-
Mitteltrennwand, verzinkt	B	191,-	29,-	220,-
Gasflaschen-Container Typ GFC-E/T	Kategorie	Preis	Frachtkosten	Preis inkl. Frachtkosten
GFC-E/T M0, feuerverzinkt	B	1560,-	182,-	1742,-
Flaschenhalter mit Kettensicherung, feuerverzinkt	B	40,-	7,-	47,-
Gasflaschengestell GFG-2, verzinkt	B	204,-	36,-	240,-
Auffahrrampe Typ AR, verzinkt	B	163,-	15,-	178,-
GFC-E/T M1, feuerverzinkt	B	2229,-	344,-	2573,-
Flaschenhalter mit Kettensicherung, feuerverzinkt	B	40,-	7,-	47,-
Gasflaschengestell GFG-2, verzinkt	B	204,-	36,-	240,-
Auffahrrampe Typ AR, verzinkt	B	163,-	15,-	178,-
Mitteltrennwand, verzinkt	B	87,-	15,-	102,-
GFC-E/T M2, feuerverzinkt	B	2448,-	397,-	2845,-
Flaschenhalter mit Kettensicherung, feuerverzinkt	B	40,-	7,-	47,-
Gasflaschengestell GFG-2, verzinkt	B	204,-	36,-	240,-
Auffahrrampe Typ AR, verzinkt	B	163,-	15,-	178,-
Mitteltrennwand, verzinkt	B	129,-	23,-	152,-
GFC-E/T M3, feuerverzinkt	B	2737,-	411,-	3148,-
Flaschenhalter mit Kettensicherung, feuerverzinkt	B	40,-	7,-	47,-
Gasflaschengestell GFG-2, verzinkt	B	204,-	36,-	240,-
Auffahrrampe Typ AR, verzinkt	B	163,-	15,-	178,-
Mitteltrennwand, verzinkt	B	129,-	23,-	152,-
GFC-E/T M4, feuerverzinkt	B	2960,-	440,-	3400,-
Flaschenhalter mit Kettensicherung, feuerverzinkt	B	40,-	7,-	47,-
Gasflaschengestell GFG-2, verzinkt	B	204,-	36,-	240,-
Auffahrrampe Typ AR, verzinkt	B	163,-	15,-	178,-
Mitteltrennwand, verzinkt	B	129,-	23,-	152,-
GFC-E/T M5, feuerverzinkt	B	3678,-	514,-	4192,-
Flaschenhalter mit Kettensicherung, feuerverzinkt	B	40,-	7,-	47,-

Alle Preise in EURO zzgl. MwSt. – Frachtkosten gültig für die Bundesrepublik Deutschland (ohne Inseln)
 Lieferung ab Werk, unverpackt
 Zahlung innerhalb 8 Tagen nach Rechnungserhalt – 2 % Skonto oder innerhalb 30 Tagen netto

Preisliste 0726 de-DE

Umwelt-Lagertechnik



Gasflaschen-Container Typ GFC-E/T	Kategorie	Preis	Frachtkosten	Preis inkl. Frachtkosten
Gasflaschengestell GFG-2, verzinkt	B	204,-	36,-	240,-
Auffahrrampe Typ AR, verzinkt	B	163,-	15,-	178,-
Mitteltrennwand, verzinkt	B	191,-	29,-	220,-
Gasflaschen-Container Typ GFC-M/D	Kategorie	Preis	Frachtkosten	Preis inkl. Frachtkosten
GFC-M0/D, feuerverzinkt	B	1028,-	117,-	1145,-
Gitterrostboden, feuerverzinkt	B	152,-	19,-	171,-
Flaschenhalter mit Kettensicherung, feuerverzinkt	B	40,-	7,-	47,-
Gasflaschengestell GFG-2, verzinkt	B	204,-	36,-	240,-
GFC-M1/D, feuerverzinkt	B	1247,-	140,-	1387,-
Gitterrostboden, feuerverzinkt	B	274,-	38,-	312,-
Flaschenhalter mit Kettensicherung, feuerverzinkt	B	40,-	7,-	47,-
Gasflaschengestell GFG-2, verzinkt	B	204,-	36,-	240,-
GFC-M2/D, feuerverzinkt	B	1327,-	149,-	1476,-
Gitterrostboden, feuerverzinkt	B	375,-	51,-	426,-
Flaschenhalter mit Kettensicherung, feuerverzinkt	B	40,-	7,-	47,-
Gasflaschengestell GFG-2, verzinkt	B	204,-	36,-	240,-
GFC-M3/D, feuerverzinkt	B	1498,-	165,-	1663,-
Gitterrostboden, feuerverzinkt	B	510,-	58,-	568,-
Flaschenhalter mit Kettensicherung, feuerverzinkt	B	40,-	7,-	47,-
Gasflaschengestell GFG-2, verzinkt	B	204,-	36,-	240,-
GFC-M4/D, feuerverzinkt	B	1601,-	178,-	1779,-
Gitterrostboden, feuerverzinkt	B	627,-	74,-	701,-
Flaschenhalter mit Kettensicherung, feuerverzinkt	B	40,-	7,-	47,-
Gasflaschengestell GFG-2, verzinkt	B	204,-	36,-	240,-
GFC-M5/D, feuerverzinkt	B	1903,-	199,-	2102,-
Gitterrostboden, feuerverzinkt	B	765,-	93,-	858,-
Flaschenhalter mit Kettensicherung, feuerverzinkt	B	40,-	7,-	47,-
Gasflaschengestell GFG-2, verzinkt	B	204,-	36,-	240,-
Gasflaschen-Container Typ GFC-M	Kategorie	Preis	Frachtkosten	Preis inkl. Frachtkosten
GFC-M1, feuerverzinkt	B	1101,-	133,-	1234,-
Gitterrostboden, feuerverzinkt	B	274,-	38,-	312,-
Flaschenhalter mit Kettensicherung, feuerverzinkt	B	40,-	7,-	47,-
Gasflaschengestell GFG-2, verzinkt	B	204,-	36,-	240,-
GFC-M2, feuerverzinkt	B	1169,-	139,-	1308,-
Gitterrostboden, feuerverzinkt	B	375,-	51,-	426,-
Flaschenhalter mit Kettensicherung, feuerverzinkt	B	40,-	7,-	47,-
Gasflaschengestell GFG-2, verzinkt	B	204,-	36,-	240,-
GFC-M3, feuerverzinkt	B	1312,-	153,-	1465,-
Gitterrostboden, feuerverzinkt	B	510,-	58,-	568,-
Flaschenhalter mit Kettensicherung, feuerverzinkt	B	40,-	7,-	47,-
Gasflaschengestell GFG-2, verzinkt	B	204,-	36,-	240,-
GFC-M4, feuerverzinkt	B	1380,-	167,-	1547,-
Gitterrostboden, feuerverzinkt	B	627,-	74,-	701,-
Flaschenhalter mit Kettensicherung, feuerverzinkt	B	40,-	7,-	47,-
Gasflaschengestell GFG-2, verzinkt	B	204,-	36,-	240,-
GFC-M5, feuerverzinkt	B	1602,-	185,-	1787,-

Alle Preise in EURO zzgl. MwSt. – Frachtkosten gültig für die Bundesrepublik Deutschland (ohne Inseln)
 Lieferung ab Werk, unverpackt
 Zahlung innerhalb 8 Tagen nach Rechnungserhalt – 2 % Skonto oder innerhalb 30 Tagen netto

Preisliste 0726 de-DE

Umwelt-Lagertechnik



Gasflaschen-Container Typ GFC-M	Kategorie	Preis	Frachtkosten	Preis inkl. Frachtkosten
Gitterrostboden, feuerverzinkt	B	765,-	93,-	858,-
Flaschenhalter mit Kettensicherung, feuerverzinkt	B	40,-	7,-	47,-
Gasflaschengestell GFG-2, verzinkt	B	204,-	36,-	240,-
Gasflaschen-Container Typ GFC-M/D-DF	Kategorie	Preis	Frachtkosten	Preis inkl. Frachtkosten
GFC-M1/D-DF, feuerverzinkt	B	1424,-	143,-	1567,-
Gitterrostboden, feuerverzinkt	B	274,-	38,-	312,-
Flaschenhalter mit Kettensicherung, feuerverzinkt	B	40,-	7,-	47,-
Gasflaschengestell GFG-2, verzinkt	B	204,-	36,-	240,-
GFC-M2/D-DF, feuerverzinkt	B	1503,-	151,-	1654,-
Gitterrostboden, feuerverzinkt	B	375,-	51,-	426,-
Flaschenhalter mit Kettensicherung, feuerverzinkt	B	40,-	7,-	47,-
Gasflaschengestell GFG-2, verzinkt	B	204,-	36,-	240,-
GFC-M3/D-DF, feuerverzinkt	B	1675,-	168,-	1843,-
Gitterrostboden, feuerverzinkt	B	510,-	58,-	568,-
Flaschenhalter mit Kettensicherung, feuerverzinkt	B	40,-	7,-	47,-
Gasflaschengestell GFG-2, verzinkt	B	204,-	36,-	240,-
GFC-M4/D-DF, feuerverzinkt	B	1810,-	183,-	1993,-
Gitterrostboden, feuerverzinkt	B	627,-	74,-	701,-
Flaschenhalter mit Kettensicherung, feuerverzinkt	B	40,-	7,-	47,-
Gasflaschengestell GFG-2, verzinkt	B	204,-	36,-	240,-
GFC-M5/D-DF, feuerverzinkt	B	2112,-	204,-	2316,-
Gitterrostboden, feuerverzinkt	B	765,-	93,-	858,-
Flaschenhalter mit Kettensicherung, feuerverzinkt	B	40,-	7,-	47,-
Gasflaschengestell GFG-2, verzinkt	B	204,-	36,-	240,-
GFC-M6/D-DF, feuerverzinkt	B	2775,-	257,-	3032,-
Flaschenhalter mit Kettensicherung, feuerverzinkt	B	40,-	7,-	47,-
Gasflaschengestell GFG-2, verzinkt	B	204,-	36,-	240,-
Gasflaschen-Container Typ GFC-M-DF	Kategorie	Preis	Frachtkosten	Preis inkl. Frachtkosten
GFC-M1-DF, feuerverzinkt	B	1276,-	135,-	1411,-
Gitterrostboden, feuerverzinkt	B	274,-	38,-	312,-
Flaschenhalter mit Kettensicherung, feuerverzinkt	B	40,-	7,-	47,-
Gasflaschengestell GFG-2, verzinkt	B	204,-	36,-	240,-
GFC-M2-DF, feuerverzinkt	B	1346,-	141,-	1487,-
Gitterrostboden, feuerverzinkt	B	375,-	51,-	426,-
Flaschenhalter mit Kettensicherung, feuerverzinkt	B	40,-	7,-	47,-
Gasflaschengestell GFG-2, verzinkt	B	204,-	36,-	240,-
GFC-M3-DF, feuerverzinkt	B	1490,-	156,-	1646,-
Gitterrostboden, feuerverzinkt	B	510,-	58,-	568,-
Flaschenhalter mit Kettensicherung, feuerverzinkt	B	40,-	7,-	47,-
Gasflaschengestell GFG-2, verzinkt	B	204,-	36,-	240,-
GFC-M4-DF, feuerverzinkt	B	1591,-	171,-	1762,-
Gitterrostboden, feuerverzinkt	B	627,-	74,-	701,-
Flaschenhalter mit Kettensicherung, feuerverzinkt	B	40,-	7,-	47,-
Gasflaschengestell GFG-2, verzinkt	B	204,-	36,-	240,-
GFC-M5-DF, feuerverzinkt	B	1812,-	191,-	2003,-
Gitterrostboden, feuerverzinkt	B	765,-	93,-	858,-

Alle Preise in EURO zzgl. MwSt. – Frachtkosten gültig für die Bundesrepublik Deutschland (ohne Inseln)
 Lieferung ab Werk, unverpackt
 Zahlung innerhalb 8 Tagen nach Rechnungserhalt – 2 % Skonto oder innerhalb 30 Tagen netto

Preisliste 0726 de-DE

Umwelt-Lagertechnik



Gasflaschen-Container Typ GFC-M-DF	Kategorie	Preis	Frachtkosten	Preis inkl. Frachtkosten
Flaschenhalter mit Kettensicherung, feuerverzinkt	B	40,-	7,-	47,-
Gasflaschengestell GFG-2, verzinkt	B	204,-	36,-	240,-
Gasflaschen-Depot Typ GFD-G	Kategorie	Preis	Frachtkosten	Preis inkl. Frachtkosten
GFD-G 1, verzinkt	B	429,-	51,-	480,-
GFD-G 2, verzinkt	B	790,-	100,-	890,-
Gasflaschen-Depot Typ GFD-L	Kategorie	Preis	Frachtkosten	Preis inkl. Frachtkosten
GFD-L 1, verzinkt	B	462,-	42,-	504,-
GFD-L 2, verzinkt	B	880,-	81,-	961,-
Gasflaschen-Depot Typ GFD-R	Kategorie	Preis	Frachtkosten	Preis inkl. Frachtkosten
GFD-R 2, lackiert	B	774,-	36,-	810,-
GFD-R 2, feuerverzinkt	B	798,-	36,-	834,-
GFD-R 4, lackiert	B	879,-	36,-	915,-
GFD-R 4, feuerverzinkt	B	909,-	38,-	947,-
Gefahrstoff-Schrank Typ GS	Kategorie	Preis	Frachtkosten	Preis inkl. Frachtkosten
GS-1, lackiert	B	789,-	69,-	858,-
Zwischenboden, verzinkt	B	90,-	8,-	98,-
GS-1, feuerverzinkt	B	849,-	71,-	920,-
Zwischenboden, verzinkt	B	90,-	8,-	98,-
GS-2, lackiert	B	1049,-	123,-	1172,-
Zwischenboden, verzinkt	B	90,-	8,-	98,-
GS-2, feuerverzinkt	B	1139,-	126,-	1265,-
Zwischenboden, verzinkt	B	90,-	8,-	98,-
GS-3, lackiert	B	2143,-	182,-	2325,-
GS-3, feuerverzinkt	B	2295,-	187,-	2482,-
GS-4, lackiert	B	2154,-	375,-	2529,-
GS-4, feuerverzinkt	B	2340,-	387,-	2727,-
Gasflaschen-Wandhalterung Typ GWH	Kategorie	Preis	Frachtkosten	Preis inkl. Frachtkosten
GWH 140-I, feuerverzinkt	F	26,-	11,-	37,-
GWH 140-II, feuerverzinkt	F	40,-	11,-	51,-
GWH 140-III, feuerverzinkt	F	59,-	11,-	70,-
GWH 230-I, feuerverzinkt	F	28,-	11,-	39,-
GWH 230-II, feuerverzinkt	F	43,-	11,-	54,-
GWH 230-III, feuerverzinkt	F	65,-	11,-	76,-
GWH 320-I, feuerverzinkt	F	29,-	11,-	40,-
GWH 320-II, feuerverzinkt	F	48,-	11,-	59,-
GWH 320-III, feuerverzinkt	F	72,-	11,-	83,-
Kanister-Abfüllhilfe Typ KAH	Kategorie	Preis	Frachtkosten	Preis inkl. Frachtkosten
KAH-5, verzinkt	A	96,-	11,-	107,-
KAH-25, verzinkt	A	109,-	11,-	120,-
KAH-60, verzinkt	A	140,-	12,-	152,-
Kleingebindewanne Typ KGW	Kategorie	Preis	Frachtkosten	Preis inkl. Frachtkosten
KGW 1, verzinkt	B	92,-	14,-	106,-
KGW 1 V4A, Edelstahl 1.4571	B	280,-	14,-	294,-
KGW 2, verzinkt	B	96,-	17,-	113,-

Alle Preise in EURO zzgl. MwSt. – Frachtkosten gültig für die Bundesrepublik Deutschland (ohne Inseln)
 Lieferung ab Werk, unverpackt
 Zahlung innerhalb 8 Tagen nach Rechnungserhalt – 2 % Skonto oder innerhalb 30 Tagen netto

Preisliste 0726 de-DE

Umwelt-Lagertechnik



Kleingebindewanne Typ KGW	Kategorie	Preis	Frachtkosten	Preis inkl. Frachtkosten
KGW 2 V4A, Edelstahl 1.4571	B	322,-	17,-	339,-
KGW 3, verzinkt	B	100,-	19,-	119,-
KGW 3 V4A, Edelstahl 1.4571	B	400,-	19,-	419,-
KGW 4, verzinkt	B	117,-	36,-	153,-
KGW 4 V4A, Edelstahl 1.4571	B	472,-	36,-	508,-
KGW 5, verzinkt	B	161,-	36,-	197,-
KGW 5 V4A, Edelstahl 1.4571	B	614,-	36,-	650,-
Kleingebindewanne Typ KGW/M	Kategorie	Preis	Frachtkosten	Preis inkl. Frachtkosten
KGW 1/M, verzinkt	B	129,-	14,-	143,-
KGW 1/M V4A, Edelstahl 1.4571	B	421,-	14,-	435,-
KGW 2/M, verzinkt	B	137,-	17,-	154,-
KGW 2/M V4A, Edelstahl 1.4571	B	485,-	17,-	502,-
KGW 3/M, verzinkt	B	157,-	19,-	176,-
KGW 3/M V4A, Edelstahl 1.4571	B	610,-	19,-	629,-
KGW 4/M, verzinkt	B	182,-	36,-	218,-
KGW 4/M V4A, Edelstahl 1.4571	B	730,-	36,-	766,-
KGW 5/M, verzinkt	B	235,-	36,-	271,-
KGW 5/M V4A, Edelstahl 1.4571	B	962,-	36,-	998,-
Kleingebindewanne für Paletten Typ KGW-P	Kategorie	Preis	Frachtkosten	Preis inkl. Frachtkosten
KGW-P 1, verzinkt	B	98,-	17,-	115,-
KGW-P 1 V4A, Edelstahl 1.4571	B	276,-	17,-	293,-
KGW-P 2, verzinkt	B	147,-	19,-	166,-
KGW-P 2 V4A, Edelstahl 1.4571	B	396,-	19,-	415,-
KGW-P 3, verzinkt	B	185,-	36,-	221,-
KGW-P 3 V4A, Edelstahl 1.4571	B	607,-	19,-	626,-
KGW-P 4, verzinkt	B	175,-	19,-	194,-
KGW-P 4 V4A, Edelstahl 1.4571	B	466,-	19,-	485,-
Kleingebindewanne für Paletten Typ KGW-P/M	Kategorie	Preis	Frachtkosten	Preis inkl. Frachtkosten
KGW-P 1/M, verzinkt	B	142,-	17,-	159,-
KGW-P 1/M V4A, Edelstahl 1.4571	B	399,-	17,-	416,-
KGW-P 2/M, verzinkt	B	218,-	19,-	237,-
KGW-P 2/M V4A, Edelstahl 1.4571	B	579,-	19,-	598,-
KGW-P 3/M, verzinkt	B	265,-	36,-	301,-
KGW-P 3/M V4A, Edelstahl 1.4571	B	895,-	36,-	931,-
KGW-P 4/M, verzinkt	B	250,-	36,-	286,-
KGW-P 4/M V4A, Edelstahl 1.4571	B	719,-	19,-	738,-
Diesel-Abfüllplatz Typ KPS	Kategorie	Preis	Frachtkosten	Preis inkl. Frachtkosten
KPS 1, lackiert	B	2966,-	auf Anfrage	auf Anfrage
KPS 2, lackiert	B	3854,-	auf Anfrage	auf Anfrage
KPS 3, lackiert	B	5432,-	auf Anfrage	auf Anfrage
PE-Auffangwanne für Paletten Typ KWP-P	Kategorie	Preis	Frachtkosten	Preis inkl. Frachtkosten
KWP-P 20, aus robustem Polyethylen	B	48,-	14,-	62,-
Lochrost LR-PE 20, aus robustem Polyethylen, Ausführung in schwarz	B	64,-	8,-	72,-
KWP-P 30, aus robustem Polyethylen	B	58,-	17,-	75,-
Lochrost LR-PE 30, aus robustem Polyethylen, Ausführung in schwarz	B	66,-	8,-	74,-

Alle Preise in EURO zzgl. MwSt. – Frachtkosten gültig für die Bundesrepublik Deutschland (ohne Inseln)
 Lieferung ab Werk, unverpackt
 Zahlung innerhalb 8 Tagen nach Rechnungserhalt – 2 % Skonto oder innerhalb 30 Tagen netto

Preisliste 0726 de-DE

Umwelt-Lagertechnik



PE-Auffangwanne für Paletten Typ KWP-P	Kategorie	Preis	Frachtkosten	Preis inkl. Frachtkosten
KWP-P 40, aus robustem Polyethylen	B	65,-	19,-	84,-
Lochrost LR-PE 40, aus robustem Polyethylen, Ausführung in schwarz	B	70,-	8,-	78,-
KWP-P 60, aus robustem Polyethylen	B	103,-	19,-	122,-
Lochrost LR-PE 60, aus robustem Polyethylen, Ausführung in schwarz	B	73,-	8,-	81,-
KWP-P 100, aus robustem Polyethylen	B	117,-	40,-	157,-
Lochrost LR-PE 100, aus robustem Polyethylen, Ausführung in schwarz	B	90,-	11,-	101,-
Fahrbare Auffangwanne mit Lochplattenwand Typ LPW	Kategorie	Preis	Frachtkosten	Preis inkl. Frachtkosten
LPW 60-1, lackiert	B	627,-	42,-	669,-
Werkzeugablage	B	32,-	4,-	36,-
Tropfwanne	B	50,-	4,-	54,-
LPW 60-1, feuerverzinkt	B	645,-	45,-	690,-
Werkzeugablage	B	32,-	4,-	36,-
Tropfwanne	B	50,-	4,-	54,-
LPW 60-2, lackiert	B	640,-	53,-	693,-
Werkzeugablage	B	32,-	4,-	36,-
Tropfwanne	B	50,-	4,-	54,-
LPW 60-2, feuerverzinkt	B	661,-	59,-	720,-
Werkzeugablage	B	32,-	4,-	36,-
Tropfwanne	B	50,-	4,-	54,-
LPW 60-3, lackiert	B	646,-	51,-	697,-
Werkzeugablage	B	32,-	4,-	36,-
Tropfwanne	B	50,-	4,-	54,-
LPW 60-3, feuerverzinkt	B	667,-	55,-	722,-
Werkzeugablage	B	32,-	4,-	36,-
Tropfwanne	B	50,-	4,-	54,-
LPW 200-1, lackiert	B	822,-	57,-	879,-
Werkzeugablage	B	32,-	4,-	36,-
Tropfwanne	B	50,-	4,-	54,-
LPW 200-1, feuerverzinkt	B	856,-	63,-	919,-
Werkzeugablage	B	32,-	4,-	36,-
Tropfwanne	B	50,-	4,-	54,-
LPW 200-2, lackiert	B	863,-	69,-	932,-
Werkzeugablage	B	32,-	4,-	36,-
Tropfwanne	B	50,-	4,-	54,-
LPW 200-2, feuerverzinkt	B	899,-	77,-	976,-
Werkzeugablage	B	32,-	4,-	36,-
Tropfwanne	B	50,-	4,-	54,-
LPW 200-3, lackiert	B	878,-	62,-	940,-
Werkzeugablage	B	32,-	4,-	36,-
Tropfwanne	B	50,-	4,-	54,-
LPW 200-3, feuerverzinkt	B	914,-	70,-	984,-
Werkzeugablage	B	32,-	4,-	36,-
Tropfwanne	B	50,-	4,-	54,-
LPW 200-4, lackiert	B	1055,-	57,-	1112,-
LPW 200-4, feuerverzinkt	B	1086,-	63,-	1149,-

Alle Preise in EURO zzgl. MwSt. – Frachtkosten gültig für die Bundesrepublik Deutschland (ohne Inseln)
 Lieferung ab Werk, unverpackt
 Zahlung innerhalb 8 Tagen nach Rechnungserhalt – 2 % Skonto oder innerhalb 30 Tagen netto

Preisliste 0726 de-DE

Umwelt-Lagertechnik



Modul-Auffangwanne Typ MAW	Kategorie	Preis	Frachtkosten	Preis inkl. Frachtkosten
MAW, lackiert	B	336,-	36,-	372,-
MAW, feuerverzinkt	B	366,-	36,-	402,-
Modul 1: Gitterrost mit Auflagen, feuerverzinkt	B	78,-	11,-	89,-
Modul 2: Rollen mit Schiebegriff, verzinkt	B	138,-	12,-	150,-
Modul 3: Kufen, lackiert	B	103,-	12,-	115,-
Modul 3: Kufen, feuerverzinkt	B	66,-	12,-	78,-
Modul 6: Umhausung, verzinkt	B	601,-	70,-	671,-

Profilwanne Typ PW	Kategorie	Preis	Frachtkosten	Preis inkl. Frachtkosten
PW 200-2, lackiert	B	245,-	36,-	281,-
PW 200-2, feuerverzinkt	B	235,-	38,-	273,-
PW 200-4, lackiert	B	271,-	41,-	312,-
PW 200-4, feuerverzinkt	B	261,-	44,-	305,-
PW 400-4, lackiert	B	349,-	47,-	396,-
PW 400-4, feuerverzinkt	B	332,-	53,-	385,-

Gefahrstoff-Rollladenschrank Typ RSG	Kategorie	Preis	Frachtkosten	Preis inkl. Frachtkosten
RSG-1, lackiert	B	1906,-	93,-	1999,-
Höhenverstellbare FüÙe (Set, 4 Stück)	B	80,-	4,-	84,-
RSG-2, lackiert	B	1920,-	93,-	2013,-
Höhenverstellbare FüÙe (Set, 4 Stück)	B	80,-	4,-	84,-
RSG-3, lackiert	B	1971,-	100,-	2071,-
Höhenverstellbare FüÙe (Set, 4 Stück)	B	80,-	4,-	84,-
RSG-4, lackiert	B	2109,-	123,-	2232,-
Höhenverstellbare FüÙe (Set, 4 Stück)	B	80,-	4,-	84,-

Regalwanne mit PE-Einsatz Typ RW PE	Kategorie	Preis	Frachtkosten	Preis inkl. Frachtkosten
RW 1800 PE, lackiert	B	1044,-	56,-	1100,-
RW 1800 PE, feuerverzinkt	B	1100,-	59,-	1159,-
RW 2200-1 PE, lackiert	B	1089,-	63,-	1152,-
RW 2200-1 PE, feuerverzinkt	B	1147,-	68,-	1215,-
RW 2200-2 PE, lackiert	B	1276,-	91,-	1367,-
RW 2200-2 PE, feuerverzinkt	B	1341,-	96,-	1437,-
RW 2700-1 PE, lackiert	B	1108,-	74,-	1182,-
RW 2700-1 PE, feuerverzinkt	B	1192,-	77,-	1269,-
RW 2700-2 PE, lackiert	B	1266,-	85,-	1351,-
RW 2700-2 PE, feuerverzinkt	B	1365,-	89,-	1454,-
RW 2700-3 PE, lackiert	B	1466,-	100,-	1566,-
RW 2700-3 PE, feuerverzinkt	B	1592,-	105,-	1697,-
RW 3300-1 PE, lackiert	B	1417,-	88,-	1505,-
RW 3300-1 PE, feuerverzinkt	B	1510,-	91,-	1601,-
RW 3300-2 PE, lackiert	B	1535,-	96,-	1631,-
RW 3300-2 PE, feuerverzinkt	B	1637,-	102,-	1739,-
RW 3300-3 PE, lackiert	B	1738,-	111,-	1849,-
RW 3300-3 PE, feuerverzinkt	B	1850,-	118,-	1968,-

Regalwanne Typ RW	Kategorie	Preis	Frachtkosten	Preis inkl. Frachtkosten
RW 1800, lackiert	B	507,-	44,-	551,-
RW 1800, feuerverzinkt	B	561,-	47,-	608,-

Alle Preise in EURO zzgl. MwSt. – Frachtkosten gültig für die Bundesrepublik Deutschland (ohne Inseln)
 Lieferung ab Werk, unverpackt
 Zahlung innerhalb 8 Tagen nach Rechnungserhalt – 2 % Skonto oder innerhalb 30 Tagen netto

Preisliste 0726 de-DE

Umwelt-Lagertechnik



Regalwanne Typ RW	Kategorie	Preis	Frachtkosten	Preis inkl. Frachtkosten
RW 2200-1, lackiert	B	519,-	52,-	571,-
RW 2200-1, feuerverzinkt	B	577,-	55,-	632,-
RW 2200-2, lackiert	B	532,-	75,-	607,-
RW 2200-2, feuerverzinkt	B	597,-	79,-	676,-
RW 2700-1, lackiert	B	528,-	58,-	586,-
RW 2700-1, feuerverzinkt	B	611,-	63,-	674,-
RW 2700-2, lackiert	B	607,-	68,-	675,-
RW 2700-2, feuerverzinkt	B	706,-	73,-	779,-
RW 2700-3, lackiert	B	657,-	81,-	738,-
RW 2700-3, feuerverzinkt	B	781,-	88,-	869,-
RW 3300-1, lackiert	B	680,-	69,-	749,-
RW 3300-1, feuerverzinkt	B	774,-	74,-	848,-
RW 3300-2, lackiert	B	748,-	77,-	825,-
RW 3300-2, feuerverzinkt	B	850,-	83,-	933,-
RW 3300-3, lackiert	B	834,-	90,-	924,-
RW 3300-3, feuerverzinkt	B	945,-	98,-	1043,-

Regalwanne mit PE-Einsatz Typ RW-GR PE	Kategorie	Preis	Frachtkosten	Preis inkl. Frachtkosten
RW-GR 1800 PE, lackiert	B	1178,-	87,-	1265,-
RW-GR 1800 PE, feuerverzinkt	B	1231,-	90,-	1321,-
RW-GR 2200-1 PE, lackiert	B	1255,-	96,-	1351,-
RW-GR 2200-1 PE, feuerverzinkt	B	1313,-	101,-	1414,-
RW-GR 2200-2 PE, lackiert	B	1443,-	123,-	1566,-
RW-GR 2200-2 PE, feuerverzinkt	B	1505,-	127,-	1632,-
RW-GR 2700-1 PE, lackiert	B	1313,-	118,-	1431,-
RW-GR 2700-1 PE, feuerverzinkt	B	1395,-	122,-	1517,-
RW-GR 2700-2 PE, lackiert	B	1469,-	127,-	1596,-
RW-GR 2700-2 PE, feuerverzinkt	B	1570,-	134,-	1704,-
RW-GR 2700-3 PE, lackiert	B	1671,-	143,-	1814,-
RW-GR 2700-3 PE, feuerverzinkt	B	1776,-	150,-	1926,-
RW-GR 3300-1 PE, lackiert	B	1790,-	147,-	1937,-
RW-GR 3300-1 PE, feuerverzinkt	B	1882,-	152,-	2034,-
RW-GR 3300-2 PE, lackiert	B	1906,-	156,-	2062,-
RW-GR 3300-2 PE, feuerverzinkt	B	2018,-	161,-	2179,-
RW-GR 3300-3 PE, lackiert	B	2110,-	170,-	2280,-
RW-GR 3300-3 PE, feuerverzinkt	B	2222,-	178,-	2400,-
RW-GR 3600-3 PE, lackiert	B	2428,-	192,-	2620,-
RW-GR 3600-3 PE, feuerverzinkt	B	2580,-	203,-	2783,-

Regalwanne Typ RW-GR	Kategorie	Preis	Frachtkosten	Preis inkl. Frachtkosten
RW-GR 1800, lackiert	B	641,-	74,-	715,-
RW-GR 1800, feuerverzinkt	B	696,-	76,-	772,-
RW-GR 2200-1, lackiert	B	686,-	89,-	775,-
RW-GR 2200-1, feuerverzinkt	B	745,-	93,-	838,-
RW-GR 2200-2, lackiert	B	700,-	114,-	814,-
RW-GR 2200-2, feuerverzinkt	B	761,-	120,-	881,-
RW-GR 2700-1, lackiert	B	732,-	101,-	833,-
RW-GR 2700-1, feuerverzinkt	B	815,-	105,-	920,-

Alle Preise in EURO zzgl. MwSt. – Frachtkosten gültig für die Bundesrepublik Deutschland (ohne Inseln)
 Lieferung ab Werk, unverpackt
 Zahlung innerhalb 8 Tagen nach Rechnungserhalt – 2 % Skonto oder innerhalb 30 Tagen netto

Preisliste 0726 de-DE

Umwelt-Lagertechnik



Regalwanne Typ RW-GR	Kategorie	Preis	Frachtkosten	Preis inkl. Frachtkosten
RW-GR 2700-2, lackiert	B	811,-	110,-	921,-
RW-GR 2700-2, feuerverzinkt	B	911,-	117,-	1028,-
RW-GR 2700-3, lackiert	B	861,-	123,-	984,-
RW-GR 2700-3, feuerverzinkt	B	966,-	129,-	1095,-
RW-GR 3300-1, lackiert	B	1052,-	125,-	1177,-
RW-GR 3300-1, feuerverzinkt	B	1146,-	133,-	1279,-
RW-GR 3300-2, lackiert	B	1119,-	134,-	1253,-
RW-GR 3300-2, feuerverzinkt	B	1230,-	140,-	1370,-
RW-GR 3300-3, lackiert	B	1206,-	147,-	1353,-
RW-GR 3300-3, feuerverzinkt	B	1317,-	155,-	1472,-
RW-GR 3600-3, lackiert	B	1330,-	162,-	1492,-
RW-GR 3600-3, feuerverzinkt	B	1483,-	173,-	1656,-
Sicherheitsschrank Typ SIW	Kategorie	Preis	Frachtkosten	Preis inkl. Frachtkosten
SIW 1005, verzinkt	B	596,-	62,-	658,-
SIW 2005, verzinkt	B	751,-	74,-	825,-
Diesel-Abfüllplatz Typ TAW	Kategorie	Preis	Frachtkosten	Preis inkl. Frachtkosten
TAW 1, lackiert	B	2448,-	auf Anfrage	auf Anfrage
TAW 2, lackiert	B	3195,-	auf Anfrage	auf Anfrage
TAW 3, lackiert	B	4603,-	auf Anfrage	auf Anfrage
Umweltregal Typ UR	Kategorie	Preis	Frachtkosten	Preis inkl. Frachtkosten
UR-G 2200, lackiert	B	1827,-	220,-	2047,-
Gitterrost-Set, feuerverzinkt	B	198,-	36,-	234,-
Anfahrerschutz	B	75,-	5,-	80,-
UR-G 2700, lackiert	B	1968,-	217,-	2185,-
Gitterrost-Set, feuerverzinkt	B	245,-	36,-	281,-
Anfahrerschutz	B	75,-	5,-	80,-
UR-G 3300, lackiert	B	2749,-	267,-	3016,-
Gitterrost-Set, feuerverzinkt	B	297,-	38,-	335,-
Anfahrerschutz	B	75,-	5,-	80,-
UR-A 2200, lackiert	B	1395,-	196,-	1591,-
Gitterrost-Set, feuerverzinkt	B	198,-	36,-	234,-
Anfahrerschutz	B	75,-	5,-	80,-
UR-A 2700, lackiert	B	1535,-	188,-	1723,-
Gitterrost-Set, feuerverzinkt	B	245,-	36,-	281,-
Anfahrerschutz	B	75,-	5,-	80,-
UR-A 3300, lackiert	B	2317,-	239,-	2556,-
Gitterrost-Set, feuerverzinkt	B	297,-	38,-	335,-
Anfahrerschutz	B	75,-	5,-	80,-
Edelstahl-Auffangwanne Typ VAW	Kategorie	Preis	Frachtkosten	Preis inkl. Frachtkosten
VAW-1, Edelstahl 1.4571	B	990,-	36,-	1026,-
Gitterrost, Edelstahl 1.4571	B	494,-	8,-	502,-
Gitterrost, feuerverzinkt	B	71,-	8,-	79,-
VAW-2, Edelstahl 1.4571	B	1079,-	36,-	1115,-
Gitterrost, Edelstahl 1.4571	B	731,-	11,-	742,-
Gitterrost, feuerverzinkt	B	95,-	11,-	106,-

Alle Preise in EURO zzgl. MwSt. – Frachtkosten gültig für die Bundesrepublik Deutschland (ohne Inseln)
 Lieferung ab Werk, unverpackt
 Zahlung innerhalb 8 Tagen nach Rechnungserhalt – 2 % Skonto oder innerhalb 30 Tagen netto

Preisliste 0726 de-DE

Umwelt-Lagertechnik



Edelstahl-Auffangwanne Typ VAW	Kategorie	Preis	Frachtkosten	Preis inkl. Frachtkosten
VAW-4/A, Edelstahl 1.4571	B	1236,-	38,-	1274,-
Gitterrost, Edelstahl 1.4571	B	1061,-	15,-	1076,-
Gitterrost, feuerverzinkt	B	124,-	15,-	139,-
VAW-4/B, Edelstahl 1.4571	B	1511,-	51,-	1562,-
Gitterrost, Edelstahl 1.4571	B	1461,-	19,-	1480,-
Gitterrost, feuerverzinkt	B	169,-	19,-	188,-
VAW 1000 (Gitterrost Edelstahl), Edelstahl 1.4571	B	3909,-	78,-	3987,-
VAW 1000 (Gitterrost feuerverzinkt), Edelstahl 1.4571	B	2868,-	78,-	2946,-
VAW 1000-2 (Gitterrost Edelstahl), Edelstahl 1.4571	B	5472,-	105,-	5577,-
VAW 1000-2 (Gitterrost feuerverzinkt), Edelstahl 1.4571	B	3561,-	105,-	3666,-
Wärmekammer Typ WK	Kategorie	Preis	Frachtkosten	Preis inkl. Frachtkosten
WK 29-2 E65, lackiert	C	30688,-	auf Anfrage	auf Anfrage
WK 29-2 E85, lackiert	C	30859,-	auf Anfrage	auf Anfrage
WK 57-2 E65, lackiert	C	43080,-	auf Anfrage	auf Anfrage
WK 57-2 E85, lackiert	C	45540,-	auf Anfrage	auf Anfrage
Auffangwanne Typ WM	Kategorie	Preis	Frachtkosten	Preis inkl. Frachtkosten
WM-2/200, feuerverzinkt	B	290,-	41,-	331,-
Fassauflage FA 60-1, feuerverzinkt	B	109,-	9,-	118,-
Fassauflage FA 60-2, feuerverzinkt	B	118,-	12,-	130,-
Fassauflage FA 60-3, feuerverzinkt	B	138,-	14,-	152,-
Fassauflage FA 200-1, feuerverzinkt	B	118,-	9,-	127,-
Gebinderegal Typ GR-A, verzinkt	B	138,-	19,-	157,-
Gebinderegal Typ GR-B, verzinkt	B	138,-	19,-	157,-
Gebinderegal Typ GR-C, verzinkt	B	138,-	19,-	157,-
WM-4/200, feuerverzinkt	B	330,-	51,-	381,-
Fassauflage FA 60-1, feuerverzinkt	B	109,-	9,-	118,-
Fassauflage FA 60-2, feuerverzinkt	B	118,-	12,-	130,-
Fassauflage FA 60-3, feuerverzinkt	B	138,-	14,-	152,-
Fassauflage FA 200-1, feuerverzinkt	B	118,-	9,-	127,-
Fassauflage FA 200-2, feuerverzinkt	B	138,-	15,-	153,-
Gebinderegal Typ GR-A, verzinkt	B	138,-	19,-	157,-
Gebinderegal Typ GR-B, verzinkt	B	138,-	19,-	157,-
Gebinderegal Typ GR-C, verzinkt	B	138,-	19,-	157,-
WM-4/400, feuerverzinkt	B	396,-	57,-	453,-
Auffangwanne Typ WO	Kategorie	Preis	Frachtkosten	Preis inkl. Frachtkosten
WO-2/200, feuerverzinkt	B	221,-	36,-	257,-
WO-4/200, feuerverzinkt	B	240,-	36,-	276,-
WO-4/400, feuerverzinkt	B	309,-	42,-	351,-
PE-Auffangwanne Typ WP	Kategorie	Preis	Frachtkosten	Preis inkl. Frachtkosten
WP 1/11, aus robustem Polyethylen	B	1089,-	76,-	1165,-
WP 2/11, aus robustem Polyethylen	B	1377,-	81,-	1458,-
Vorsatzbehälter VB 2, aus robustem Polyethylen, Ausführung in blau	B	158,-	19,-	177,-
PE-Auffangwanne Typ WPA-PE	Kategorie	Preis	Frachtkosten	Preis inkl. Frachtkosten
WPA-PE 2/2, aus robustem Polyethylen	B	324,-	58,-	382,-
WPA-PE 4/2, aus robustem Polyethylen	B	512,-	58,-	570,-

Alle Preise in EURO zzgl. MwSt. – Frachtkosten gültig für die Bundesrepublik Deutschland (ohne Inseln)
 Lieferung ab Werk, unverpackt
 Zahlung innerhalb 8 Tagen nach Rechnungserhalt – 2 % Skonto oder innerhalb 30 Tagen netto

Preisliste 0726 de-DE

Umwelt-Lagertechnik



PE-Auffangwanne Typ WP-PE	Kategorie	Preis	Frachtkosten	Preis inkl. Frachtkosten
WP-PE 1/11, aus robustem Polyethylen	B	1179,-	102,-	1281,-
Vorsatzbehälter VB 1, aus robustem Polyethylen, Ausführung in blau	B	169,-	19,-	188,-
WP-PE 2/11, aus robustem Polyethylen	B	1560,-	127,-	1687,-
Vorsatzbehälter VB 2, aus robustem Polyethylen, Ausführung in blau	B	158,-	19,-	177,-
WP-PE 2/2, aus robustem Polyethylen	B	301,-	58,-	359,-
WP-PE 4/2, aus robustem Polyethylen	B	469,-	58,-	527,-
WP-PE 4/4, aus robustem Polyethylen	B	487,-	58,-	545,-
WP-PE 8/11, aus robustem Polyethylen	B	1560,-	127,-	1687,-
Fahrbare PE-Auffangwanne Typ WPT	Kategorie	Preis	Frachtkosten	Preis inkl. Frachtkosten
WPT 230, aus robustem Polyethylen	B	538,-	58,-	596,-

Alle Preise in EURO zzgl. MwSt. – Frachtkosten gültig für die Bundesrepublik Deutschland (ohne Inseln)
 Lieferung ab Werk, unverpackt
 Zahlung innerhalb 8 Tagen nach Rechnungserhalt – 2 % Skonto oder innerhalb 30 Tagen netto

Preisliste 0726 de-DE Gefahrgut-Container

Leuchtstoffröhren-Box Typ AL-D	Kategorie	Preis	Frachtkosten	Preis inkl. Frachtkosten
AL-D 150, Aluminium	C	518,-	36,-	554,-
AL-D 200, Aluminium	C	571,-	36,-	607,-
Sammelbehälter Typ ASB	Kategorie	Preis	Frachtkosten	Preis inkl. Frachtkosten
ASB 250, feuerverzinkt	C	2038,-	105,-	2143,-
ASB 450-I, feuerverzinkt	C	2155,-	143,-	2298,-
Sonderabfallbehälter Typ ASK	Kategorie	Preis	Frachtkosten	Preis inkl. Frachtkosten
ASK 540-4, feuerverzinkt	C	auf Anfrage	auf Anfrage	auf Anfrage
Duo-Container Typ DC	Kategorie	Preis	Frachtkosten	Preis inkl. Frachtkosten
DC 450, feuerverzinkt	C	2347,-	156,-	2503,-
Siebblecheinsatz aus VA-Blech	D	118,-	5,-	123,-
Schlüssel für Flügelmutter M12, feuerverzinkt	F	35,-	13,-	48,-
DC 1000, feuerverzinkt	C	2493,-	231,-	2724,-
Siebblecheinsatz aus VA-Blech	D	118,-	5,-	123,-
Schlüssel für Flügelmutter M12, feuerverzinkt	F	35,-	13,-	48,-
Lithium-Ionen Lagerbehälter Typ LIL	Kategorie	Preis	Frachtkosten	Preis inkl. Frachtkosten
LIL 30, feuerverzinkt	B	1937,-	62,-	1999,-
LIL 90, feuerverzinkt	B	2816,-	88,-	2904,-
Rollensatz, Polyamid, Tragfähigkeit 1050 kg/Rollensatz	A	156,-	9,-	165,-
LIL 220, feuerverzinkt	B	4864,-	146,-	5010,-
Rollensatz, Polyamid, Tragfähigkeit 1050 kg/Rollensatz	A	156,-	9,-	165,-
LIL 280, feuerverzinkt	B	5884,-	173,-	6057,-
Rollensatz, Polyamid, Tragfähigkeit 1050 kg/Rollensatz	A	156,-	9,-	165,-
LIL 340, feuerverzinkt	B	6792,-	158,-	6950,-
Rollensatz, Polyamid, Tragfähigkeit 1050 kg/Rollensatz	A	156,-	9,-	165,-
MobiCont Typ M 800	Kategorie	Preis	Frachtkosten	Preis inkl. Frachtkosten
M 800, lackiert	C	1389,-	120,-	1509,-
Füllstandsanzeige	C	220,-	6,-	226,-
Befülltrichter aus PP	D	68,-	6,-	74,-
Befüll- und Entnahmedeckel	C	68,-	5,-	73,-
Deckel, verzinkt, ohne Schloss	C	195,-	13,-	208,-
Deckel, verzinkt, mit Vierkantschloss	C	242,-	16,-	258,-
Deckel, verzinkt, mit Zylinderschloss	C	242,-	16,-	258,-
Rollensatz, Polyamid, Tragfähigkeit 1350 kg/Rollensatz	A	192,-	9,-	201,-
Handpumpe K 10 C, für Fassgewinde, geeignet für Kraftstoffe und Heizöl	C	95,-	8,-	103,-
Schlauchgarnitur (Länge 1,5 m) für Handpumpe K 10 C, geeignet für Diesel und Benzin	C	68,-	9,-	77,-
Schlauchgarnitur (Länge 3 m) für Handpumpe K 10 C, geeignet für Diesel und Benzin	C	96,-	10,-	106,-
Schlauchgarnitur (Länge 4 m) für Handpumpe K 10 C, geeignet für Diesel und Benzin	C	109,-	10,-	119,-
Elektropumpe TecPump 400 DC 12V	C	510,-	19,-	529,-
Elektropumpe TecPump 400 DC 24V	C	510,-	19,-	529,-
Elektropumpe TecPump 600 AC 230V	C	510,-	19,-	529,-
M 800, feuerverzinkt	C	1483,-	129,-	1612,-

Alle Preise in EURO zzgl. MwSt. – Frachtkosten gültig für die Bundesrepublik Deutschland (ohne Inseln)
Lieferung ab Werk, unverpackt
Zahlung innerhalb 8 Tagen nach Rechnungserhalt – 2 % Skonto oder innerhalb 30 Tagen netto

Preisliste 0726 de-DE

Gefahrgut-Container



MobiCont Typ M 800	Kategorie	Preis	Frachtkosten	Preis inkl. Frachtkosten
Füllstandsanzeige	C	220,-	6,-	226,-
Befülltrichter aus PP	D	68,-	6,-	74,-
Befüll- und Entnahmedeckel	C	68,-	5,-	73,-
Deckel, verzinkt, ohne Schloss	C	195,-	13,-	208,-
Deckel, verzinkt, mit Vierkantschloss	C	242,-	16,-	258,-
Deckel, verzinkt, mit Zylinderschloss	C	242,-	16,-	258,-
Rollensatz, Polyamid, Tragfähigkeit 1350 kg/Rollensatz	A	192,-	9,-	201,-
Handpumpe K 10 C, für Fassgewinde, geeignet für Kraftstoffe und Heizöl	C	95,-	8,-	103,-
Schlauchgarnitur (Länge 1,5 m) für Handpumpe K 10 C, geeignet für Diesel und Benzin	C	68,-	9,-	77,-
Schlauchgarnitur (Länge 3 m) für Handpumpe K 10 C, geeignet für Diesel und Benzin	C	96,-	10,-	106,-
Schlauchgarnitur (Länge 4 m) für Handpumpe K 10 C, geeignet für Diesel und Benzin	C	109,-	10,-	119,-
Elektropumpe TecPump 400 DC 12V	C	510,-	19,-	529,-
Elektropumpe TecPump 400 DC 24V	C	510,-	19,-	529,-
Elektropumpe TecPump 600 AC 230V	C	510,-	19,-	529,-

MobiCont Typ MD	Kategorie	Preis	Frachtkosten	Preis inkl. Frachtkosten
MD 800, lackiert	C	1934,-	137,-	2071,-
Füllstandsanzeige	C	220,-	6,-	226,-
Handpumpe K 10 C, für Fassgewinde, geeignet für Kraftstoffe und Heizöl	C	95,-	8,-	103,-
Schlauchgarnitur (Länge 1,5 m) für Handpumpe K 10 C, geeignet für Diesel und Benzin	C	68,-	9,-	77,-
Schlauchgarnitur (Länge 3 m) für Handpumpe K 10 C, geeignet für Diesel und Benzin	C	96,-	10,-	106,-
Schlauchgarnitur (Länge 4 m) für Handpumpe K 10 C, geeignet für Diesel und Benzin	C	109,-	10,-	119,-
Elektropumpe TecPump 400 DC 12V	C	510,-	19,-	529,-
Elektropumpe TecPump 400 DC 24V	C	510,-	19,-	529,-
Elektropumpe TecPump 600 AC 230V	C	510,-	19,-	529,-
MD 800, feuerverzinkt	C	2025,-	150,-	2175,-
Füllstandsanzeige	C	220,-	6,-	226,-
Handpumpe K 10 C, für Fassgewinde, geeignet für Kraftstoffe und Heizöl	C	95,-	8,-	103,-
Schlauchgarnitur (Länge 1,5 m) für Handpumpe K 10 C, geeignet für Diesel und Benzin	C	68,-	9,-	77,-
Schlauchgarnitur (Länge 3 m) für Handpumpe K 10 C, geeignet für Diesel und Benzin	C	96,-	10,-	106,-
Schlauchgarnitur (Länge 4 m) für Handpumpe K 10 C, geeignet für Diesel und Benzin	C	109,-	10,-	119,-
Elektropumpe TecPump 400 DC 12V	C	510,-	19,-	529,-
Elektropumpe TecPump 400 DC 24V	C	510,-	19,-	529,-
Elektropumpe TecPump 600 AC 230V	C	510,-	19,-	529,-

MobiCont Typ MO	Kategorie	Preis	Frachtkosten	Preis inkl. Frachtkosten
MO 800, lackiert	C	auf Anfrage	auf Anfrage	auf Anfrage
Füllstandsanzeige	C	220,-	6,-	226,-
MO 800, feuerverzinkt	C	auf Anfrage	auf Anfrage	auf Anfrage
Füllstandsanzeige	C	220,-	6,-	226,-

Kraftstoff-Tank Typ MT	Kategorie	Preis	Frachtkosten	Preis inkl. Frachtkosten
MT 450, feuerverzinkt	C	2223,-	125,-	2348,-
Füllstandsanzeige	C	220,-	6,-	226,-
Handpumpe K 10 C, für Fassgewinde, geeignet für Kraftstoffe und Heizöl	C	95,-	8,-	103,-
Zähler FMT 3 mit digitaler Anzeige und Drehverschraubungen	C	320,-	5,-	325,-
Elektropumpe TecPump 400 DC 12V	C	510,-	17,-	527,-
Elektropumpe TecPump 400 DC 24V	C	510,-	17,-	527,-
Elektropumpe TecPump 600 AC 230V	C	510,-	17,-	527,-

Alle Preise in EURO zzgl. MwSt. – Frachtkosten gültig für die Bundesrepublik Deutschland (ohne Inseln)
Lieferung ab Werk, unverpackt
Zahlung innerhalb 8 Tagen nach Rechnungserhalt – 2 % Skonto oder innerhalb 30 Tagen netto

Preisliste 0726 de-DE

Gefahrgut-Container



Kraftstoff-Tank Typ MT	Kategorie	Preis	Frachtkosten	Preis inkl. Frachtkosten
Zähler Z 400, Nachrüstsatz für Elektropumpen TecPump 400 DC 12V, 400 DC 24V und 600 AC 230V	C	159,-	5,-	164,-
MT 600, feuerverzinkt	C	2644,-	149,-	2793,-
Füllstandsanzeige	C	220,-	6,-	226,-
Handpumpe K 10 C, für Fassgewinde, geeignet für Kraftstoffe und Heizöl	C	95,-	8,-	103,-
Zähler FMT 3 mit digitaler Anzeige und Drehverschraubungen	C	320,-	5,-	325,-
Elektropumpe TecPump 400 DC 12V	C	510,-	17,-	527,-
Elektropumpe TecPump 400 DC 24V	C	510,-	17,-	527,-
Elektropumpe TecPump 600 AC 230V	C	510,-	17,-	527,-
Zähler Z 400, Nachrüstsatz für Elektropumpen TecPump 400 DC 12V, 400 DC 24V und 600 AC 230V	C	159,-	5,-	164,-
MT 1000, feuerverzinkt	C	2858,-	194,-	3052,-
Füllstandsanzeige	C	220,-	6,-	226,-
Handpumpe K 10 C, für Fassgewinde, geeignet für Kraftstoffe und Heizöl	C	95,-	8,-	103,-
Zähler FMT 3 mit digitaler Anzeige und Drehverschraubungen	C	320,-	5,-	325,-
Elektropumpe TecPump 400 DC 12V	C	510,-	17,-	527,-
Elektropumpe TecPump 400 DC 24V	C	510,-	17,-	527,-
Elektropumpe TecPump 600 AC 230V	C	510,-	17,-	527,-
Zähler Z 400, Nachrüstsatz für Elektropumpen TecPump 400 DC 12V, 400 DC 24V und 600 AC 230V	C	159,-	5,-	164,-
MobiCont Typ MW	Kategorie	Preis	Frachtkosten	Preis inkl. Frachtkosten
MW 800, lackiert	C	1783,-	143,-	1926,-
Füllstandsanzeige	C	220,-	5,-	225,-
Befüllstutzen	C	53,-	4,-	57,-
Tankheizung 220 W	C	384,-	9,-	393,-
Tankarmatur	B	67,-	6,-	73,-
Antiheberventil	D	71,-	5,-	76,-
Be- und Entlüftungsventil	C	27,-	4,-	31,-
MW 800, feuerverzinkt	C	1877,-	153,-	2030,-
Füllstandsanzeige	C	220,-	5,-	225,-
Befüllstutzen	C	53,-	4,-	57,-
Tankheizung 220 W	C	384,-	9,-	393,-
Tankarmatur	B	67,-	6,-	73,-
Antiheberventil	D	71,-	5,-	76,-
Be- und Entlüftungsventil	C	27,-	4,-	31,-
Sonderabfallbehälter Typ SAF	Kategorie	Preis	Frachtkosten	Preis inkl. Frachtkosten
SAF 450, feuerverzinkt	C	1136,-	94,-	1230,-
SAF 600, feuerverzinkt	C	1136,-	105,-	1241,-
SAF 1000, feuerverzinkt	C	1136,-	122,-	1258,-
Bergungsgroßverpackung Typ SAG	Kategorie	Preis	Frachtkosten	Preis inkl. Frachtkosten
SAG 800, feuerverzinkt	C	1141,-	122,-	1263,-
SAG 1500, feuerverzinkt	C	2151,-	185,-	2336,-
Polyethylen-Säcke, 25 Stück auf Rolle	C	187,-	42,-	229,-
SAG 2100, feuerverzinkt	C	2257,-	210,-	2467,-
Polyethylen-Säcke, 25 Stück auf Rolle	C	187,-	42,-	229,-
SAG 2700, feuerverzinkt	C	2331,-	261,-	2592,-

Alle Preise in EURO zzgl. MwSt. – Frachtkosten gültig für die Bundesrepublik Deutschland (ohne Inseln)
 Lieferung ab Werk, unverpackt
 Zahlung innerhalb 8 Tagen nach Rechnungserhalt – 2 % Skonto oder innerhalb 30 Tagen netto

Preisliste 0726 de-DE

Gefahrgut-Container



Bergungsgroßverpackung Typ SAG	Kategorie	Preis	Frachtkosten	Preis inkl. Frachtkosten
Polyethylen-Säcke, 25 Stück auf Rolle	C	187,-	42,-	229,-
Sonderabfallbehälter Typ SAP	Kategorie	Preis	Frachtkosten	Preis inkl. Frachtkosten
SAP 450, feuerverzinkt	C	953,-	102,-	1055,-
Polyethylen-Säcke, 50 Stück auf Rolle - 0,085 mm	C	139,-	36,-	175,-
Polyethylen-Säcke, 50 Stück auf Rolle - 0,16 mm	C	246,-	36,-	282,-
SAP 600, feuerverzinkt	C	953,-	109,-	1062,-
Polyethylen-Säcke, 50 Stück auf Rolle - 0,085 mm	C	139,-	36,-	175,-
Polyethylen-Säcke, 50 Stück auf Rolle - 0,16 mm	C	246,-	36,-	282,-
SAP 800, feuerverzinkt	C	953,-	117,-	1070,-
Polyethylen-Säcke, 50 Stück auf Rolle - 0,085 mm	C	139,-	36,-	175,-
Polyethylen-Säcke, 50 Stück auf Rolle - 0,16 mm	C	246,-	36,-	282,-
Sonderabfallbehälter Typ SAP-1	Kategorie	Preis	Frachtkosten	Preis inkl. Frachtkosten
SAP 450-1, feuerverzinkt	C	891,-	86,-	977,-
Polyethylen-Säcke, 50 Stück auf Rolle - 0,085 mm	C	139,-	36,-	175,-
Polyethylen-Säcke, 50 Stück auf Rolle - 0,16 mm	C	246,-	36,-	282,-
SAP 600-1, feuerverzinkt	C	891,-	90,-	981,-
Polyethylen-Säcke, 50 Stück auf Rolle - 0,085 mm	C	139,-	36,-	175,-
Polyethylen-Säcke, 50 Stück auf Rolle - 0,16 mm	C	246,-	36,-	282,-
SAP 800-1, feuerverzinkt	C	891,-	96,-	987,-
Polyethylen-Säcke, 50 Stück auf Rolle - 0,085 mm	C	139,-	36,-	175,-
Polyethylen-Säcke, 50 Stück auf Rolle - 0,16 mm	C	246,-	36,-	282,-
SAP 800-3, feuerverzinkt	C	874,-	96,-	970,-
Polyethylen-Säcke, 50 Stück auf Rolle - 0,085 mm	C	139,-	36,-	175,-
Polyethylen-Säcke, 50 Stück auf Rolle - 0,16 mm	C	246,-	36,-	282,-
Altbatterie-Container Typ SAP 600 K	Kategorie	Preis	Frachtkosten	Preis inkl. Frachtkosten
SAP 600 K, feuerverzinkt	C	1286,-	117,-	1403,-
Altbatterie-Container Typ SAP 601 K	Kategorie	Preis	Frachtkosten	Preis inkl. Frachtkosten
SAP 601 K, feuerverzinkt	C	1141,-	86,-	1227,-
Sonderabfallbehälter Typ SAS	Kategorie	Preis	Frachtkosten	Preis inkl. Frachtkosten
SAS 800, feuerverzinkt	C	963,-	97,-	1060,-
Schadstoffcontainer Typ SF	Kategorie	Preis	Frachtkosten	Preis inkl. Frachtkosten
SF 240, feuerverzinkt	C	auf Anfrage	auf Anfrage	auf Anfrage
Leuchtstoffröhren-Box Typ SL	Kategorie	Preis	Frachtkosten	Preis inkl. Frachtkosten
SL 150, lackiert	C	688,-	86,-	774,-
SL 150, feuerverzinkt	C	822,-	91,-	913,-
SL 200, lackiert	C	766,-	96,-	862,-
SL 200, feuerverzinkt	C	902,-	105,-	1007,-
Leuchtstoffröhren-Box Typ SL-D	Kategorie	Preis	Frachtkosten	Preis inkl. Frachtkosten
SL-D 150, lackiert	C	757,-	78,-	835,-
Eingängbarer Einsatz, verzinkt	C	87,-	6,-	93,-
SL-D 150, feuerverzinkt	C	880,-	87,-	967,-
Eingängbarer Einsatz, verzinkt	C	87,-	6,-	93,-
SL-D 200, lackiert	C	837,-	90,-	927,-
Eingängbarer Einsatz, verzinkt	C	87,-	6,-	93,-

Alle Preise in EURO zzgl. MwSt. – Frachtkosten gültig für die Bundesrepublik Deutschland (ohne Inseln)
 Lieferung ab Werk, unverpackt
 Zahlung innerhalb 8 Tagen nach Rechnungserhalt – 2 % Skonto oder innerhalb 30 Tagen netto

Preisliste 0726 de-DE

Gefahrgut-Container



Leuchtstoffröhren-Box Typ SL-D	Kategorie	Preis	Frachtkosten	Preis inkl. Frachtkosten
SL-D 200, feuerverzinkt	C	973,-	100,-	1073,-
Eingängbarer Einsatz, verzinkt	C	87,-	6,-	93,-
Leuchtstoffröhren-Box Typ SL-N	Kategorie	Preis	Frachtkosten	Preis inkl. Frachtkosten
SL-N 220, lackiert	C	861,-	98,-	959,-
SL-N 220, feuerverzinkt	C	1003,-	106,-	1109,-
Sonderabfallbehälter Typ SP	Kategorie	Preis	Frachtkosten	Preis inkl. Frachtkosten
SP 100, feuerverzinkt	C	auf Anfrage	auf Anfrage	auf Anfrage
SP 240, feuerverzinkt	C	auf Anfrage	auf Anfrage	auf Anfrage
Spraydosen-Transportbox Typ STB	Kategorie	Preis	Frachtkosten	Preis inkl. Frachtkosten
STB 1000, feuerverzinkt	C	1158,-	98,-	1256,-
Polyethylen-Säcke, 50 Stück auf Rolle	C	192,-	36,-	228,-
Bindeflies, 100 Stück	C	366,-	12,-	378,-

Alle Preise in EURO zzgl. MwSt. – Frachtkosten gültig für die Bundesrepublik Deutschland (ohne Inseln)
 Lieferung ab Werk, unverpackt
 Zahlung innerhalb 8 Tagen nach Rechnungserhalt – 2 % Skonto oder innerhalb 30 Tagen netto