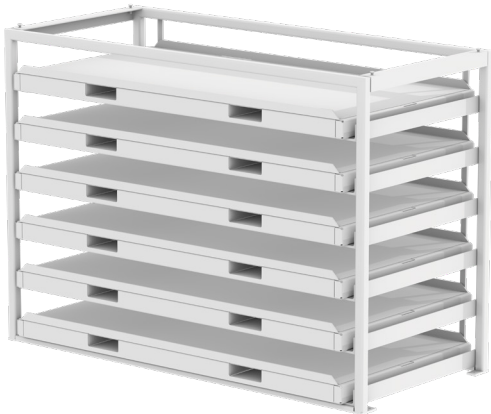
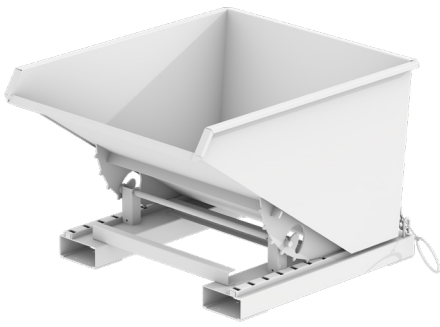


...made by



PREISLISTE 0726 DE-LU

STAPLER-ANBAUGERÄTE

BETRIEBS-AUSSTATTUNG

UMWELT-LAGERTECHNIK

GEFAHRGUT-CONTAINER

INNOVATION – KONSTRUKTION – PRODUKTION

...seit 1966

Preisliste 0726 de-LU Stapler-Anbaugeräte

| Fassgreifer Typ 3P | Kategorie | Preis | Frachtkosten | Preis inkl. Frachtkosten |
|--|------------------|--------------|---------------------|---------------------------------|
| 3P, lackiert | B | 942,- | 88,- | 1030,- |
| 3P, feuerverzinkt | B | 990,- | 88,- | 1078,- |
| Kippbehälter Typ 3S | Kategorie | Preis | Frachtkosten | Preis inkl. Frachtkosten |
| 3S 300, lackiert | A | 1244,- | 120,- | 1364,- |
| Deckel, verzinkt | A | 174,- | 18,- | 192,- |
| Rollensatz, Polyamid, Tragfähigkeit 1050 kg/Rollensatz | A | 136,- | 15,- | 151,- |
| 3S 300, feuerverzinkt | A | 1342,- | 165,- | 1507,- |
| Deckel, verzinkt | A | 174,- | 18,- | 192,- |
| Rollensatz, Polyamid, Tragfähigkeit 1050 kg/Rollensatz | A | 136,- | 15,- | 151,- |
| 3S 600, lackiert | A | 1300,- | 165,- | 1465,- |
| Deckel, verzinkt | A | 196,- | 22,- | 218,- |
| Rollensatz, Polyamid, Tragfähigkeit 1050 kg/Rollensatz | A | 136,- | 15,- | 151,- |
| 3S 600, feuerverzinkt | A | 1402,- | 165,- | 1567,- |
| Deckel, verzinkt | A | 196,- | 22,- | 218,- |
| Rollensatz, Polyamid, Tragfähigkeit 1050 kg/Rollensatz | A | 136,- | 15,- | 151,- |
| Kippbehälter Typ 4A | Kategorie | Preis | Frachtkosten | Preis inkl. Frachtkosten |
| 4A 600, lackiert | A | 1103,- | 120,- | 1223,- |
| Deckel, verzinkt | A | 196,- | 22,- | 218,- |
| Behälterwanne öl- und wasserdicht verschweißt | A | 78,- | 0,- | 78,- |
| 4A 600, feuerverzinkt | A | 1250,- | 120,- | 1370,- |
| Deckel, verzinkt | A | 196,- | 22,- | 218,- |
| Behälterwanne öl- und wasserdicht verschweißt | A | 78,- | 0,- | 78,- |
| 4A 900, lackiert | A | 1239,- | 165,- | 1404,- |
| Deckel, verzinkt | A | 223,- | 27,- | 250,- |
| Behälterwanne öl- und wasserdicht verschweißt | A | 78,- | 0,- | 78,- |
| 4A 900, feuerverzinkt | A | 1424,- | 165,- | 1589,- |
| Deckel, verzinkt | A | 223,- | 27,- | 250,- |
| Behälterwanne öl- und wasserdicht verschweißt | A | 78,- | 0,- | 78,- |
| 4A 1200, lackiert | A | 1327,- | 165,- | 1492,- |
| Deckel, verzinkt | A | 223,- | 26,- | 249,- |
| Behälterwanne öl- und wasserdicht verschweißt | A | 121,- | 0,- | 121,- |
| 4A 1200, feuerverzinkt | A | 1558,- | 165,- | 1723,- |
| Deckel, verzinkt | A | 223,- | 26,- | 249,- |
| Behälterwanne öl- und wasserdicht verschweißt | A | 121,- | 0,- | 121,- |
| Fassgreifer Typ 4P | Kategorie | Preis | Frachtkosten | Preis inkl. Frachtkosten |
| 4P, lackiert | B | 578,- | 28,- | 606,- |
| 4P, feuerverzinkt | B | 551,- | 28,- | 579,- |
| Fassgreifer Typ 4P-D | Kategorie | Preis | Frachtkosten | Preis inkl. Frachtkosten |
| 4P-D120, lackiert | B | 578,- | 28,- | 606,- |
| 4P-D120, feuerverzinkt | B | 551,- | 28,- | 579,- |
| 4P-D220, lackiert | B | 578,- | 28,- | 606,- |

Alle Preise in EURO

Lieferung ab Werk DE-46354 Südlohn / DE-38820 Halberstadt, unverpackt

Frachtkosten für Lieferungen nach Luxemburg (CPT)

Preisliste 0726 de-LU

Stapler-Anbaugeräte



| Fassgreifer Typ 4P-D | Kategorie | Preis | Frachtkosten | Preis inkl. Frachtkosten |
|--|------------------|--------------|---------------------|---------------------------------|
| 4P-D220, feuerverzinkt | B | 551,- | 28,- | 579,- |
| Kippbehälter Typ AK | Kategorie | Preis | Frachtkosten | Preis inkl. Frachtkosten |
| AK 50, lackiert | A | 802,- | 120,- | 922,- |
| Deckel, verzinkt | A | 140,- | 16,- | 156,- |
| Rollensatz, Polyamid, Tragfähigkeit 1050 kg/Rollensatz | A | 136,- | 15,- | 151,- |
| Behälterwanne öl- und wasserdicht verschweißt | A | 78,- | 0,- | 78,- |
| AK 50, feuerverzinkt | A | 956,- | 120,- | 1076,- |
| Deckel, verzinkt | A | 140,- | 16,- | 156,- |
| Rollensatz, Polyamid, Tragfähigkeit 1050 kg/Rollensatz | A | 136,- | 15,- | 151,- |
| Behälterwanne öl- und wasserdicht verschweißt | A | 78,- | 0,- | 78,- |
| AK 75, lackiert | A | 897,- | 120,- | 1017,- |
| Deckel, verzinkt | A | 192,- | 21,- | 213,- |
| Rollensatz, Polyamid, Tragfähigkeit 1050 kg/Rollensatz | A | 136,- | 15,- | 151,- |
| Behälterwanne öl- und wasserdicht verschweißt | A | 78,- | 0,- | 78,- |
| AK 75, feuerverzinkt | A | 1048,- | 165,- | 1213,- |
| Deckel, verzinkt | A | 192,- | 21,- | 213,- |
| Rollensatz, Polyamid, Tragfähigkeit 1050 kg/Rollensatz | A | 136,- | 15,- | 151,- |
| Behälterwanne öl- und wasserdicht verschweißt | A | 78,- | 0,- | 78,- |
| AK 100, lackiert | A | 970,- | 165,- | 1135,- |
| Deckel, verzinkt | A | 218,- | 26,- | 244,- |
| Rollensatz, Polyamid, Tragfähigkeit 1050 kg/Rollensatz | A | 136,- | 15,- | 151,- |
| Behälterwanne öl- und wasserdicht verschweißt | A | 121,- | 0,- | 121,- |
| AK 100, feuerverzinkt | A | 1133,- | 165,- | 1298,- |
| Deckel, verzinkt | A | 218,- | 26,- | 244,- |
| Rollensatz, Polyamid, Tragfähigkeit 1050 kg/Rollensatz | A | 136,- | 15,- | 151,- |
| Behälterwanne öl- und wasserdicht verschweißt | A | 121,- | 0,- | 121,- |
| AK 150, lackiert | A | 1238,- | 165,- | 1403,- |
| Deckel, verzinkt | A | 305,- | 28,- | 333,- |
| Rollensatz, Polyamid, Tragfähigkeit 1050 kg/Rollensatz | A | 136,- | 15,- | 151,- |
| Behälterwanne öl- und wasserdicht verschweißt | A | 121,- | 0,- | 121,- |
| AK 150, feuerverzinkt | A | 1448,- | 165,- | 1613,- |
| Deckel, verzinkt | A | 305,- | 28,- | 333,- |
| Rollensatz, Polyamid, Tragfähigkeit 1050 kg/Rollensatz | A | 136,- | 15,- | 151,- |
| Behälterwanne öl- und wasserdicht verschweißt | A | 121,- | 0,- | 121,- |
| Baustoffbehälter Typ BBG | Kategorie | Preis | Frachtkosten | Preis inkl. Frachtkosten |
| BBG 100, lackiert | A | 405,- | 120,- | 525,- |
| Deckel, verzinkt | A | 189,- | 88,- | 277,- |
| BBG 100, feuerverzinkt | A | 496,- | 120,- | 616,- |
| Deckel, verzinkt | A | 189,- | 88,- | 277,- |
| Baustoffbehälter Typ BBK | Kategorie | Preis | Frachtkosten | Preis inkl. Frachtkosten |
| BBK 100, lackiert | A | 496,- | 120,- | 616,- |
| Deckel, verzinkt | A | 189,- | 88,- | 277,- |
| BBK 100, feuerverzinkt | A | 571,- | 120,- | 691,- |
| Deckel, verzinkt | A | 189,- | 88,- | 277,- |

Alle Preise in EURO

Lieferung ab Werk DE-46354 Südlohn / DE-38820 Halberstadt, unverpackt

Frachtkosten für Lieferungen nach Luxemburg (CPT)

Preisliste 0726 de-LU

Stapler-Anbaugeräte



| Materialbehälter Typ BBM | Kategorie | Preis | Frachtkosten | Preis inkl. Frachtkosten |
|---|-----------|--------|--------------|--------------------------|
| BBM 500, lackiert | A | 325,- | 88,- | 413,- |
| BBM 500, feuerverzinkt | A | 359,- | 88,- | 447,- |
| Baustoffbehälter Typ BBP | Kategorie | Preis | Frachtkosten | Preis inkl. Frachtkosten |
| BBP 100, lackiert | A | 433,- | 88,- | 521,- |
| Deckel, verzinkt | A | 189,- | 88,- | 277,- |
| Aufnahmezapfen und Winkeleisenarretierung | A | 51,- | 10,- | 61,- |
| BBP 100, feuerverzinkt | A | 511,- | 88,- | 599,- |
| Deckel, verzinkt | A | 189,- | 88,- | 277,- |
| Aufnahmezapfen und Winkeleisenarretierung | A | 51,- | 10,- | 61,- |
| Kipptraverse für Baustoffbehälter Typ BBT | Kategorie | Preis | Frachtkosten | Preis inkl. Frachtkosten |
| BBT, lackiert | A | 571,- | 120,- | 691,- |
| BBT, feuerverzinkt | A | 649,- | 120,- | 769,- |
| Baustoffcontainer Typ BC | Kategorie | Preis | Frachtkosten | Preis inkl. Frachtkosten |
| BC 500, lackiert | B | 957,- | 120,- | 1077,- |
| Deckel, verzinkt | B | 143,- | 16,- | 159,- |
| Rollensatz, Polyamid, Tragfähigkeit 1350 kg/Rollensatz | A | 192,- | 15,- | 207,- |
| BC 500, feuerverzinkt | B | 1179,- | 165,- | 1344,- |
| Deckel, verzinkt | B | 143,- | 16,- | 159,- |
| Rollensatz, Polyamid, Tragfähigkeit 1350 kg/Rollensatz | A | 192,- | 15,- | 207,- |
| BC 500 (Steinklammer-Entriegelung), lackiert | B | 1026,- | 120,- | 1146,- |
| Deckel, verzinkt | B | 143,- | 16,- | 159,- |
| Rollensatz, Polyamid, Tragfähigkeit 1350 kg/Rollensatz | A | 192,- | 15,- | 207,- |
| BC 500 (Steinklammer-Entriegelung), feuerverzinkt | B | 1250,- | 165,- | 1415,- |
| Deckel, verzinkt | B | 143,- | 16,- | 159,- |
| Rollensatz, Polyamid, Tragfähigkeit 1350 kg/Rollensatz | A | 192,- | 15,- | 207,- |
| BC 1000, lackiert | B | 1043,- | 165,- | 1208,- |
| Deckel, verzinkt | B | 143,- | 16,- | 159,- |
| Rollensatz, Polyamid, Tragfähigkeit 1350 kg/Rollensatz | A | 192,- | 15,- | 207,- |
| BC 1000, feuerverzinkt | B | 1316,- | 165,- | 1481,- |
| Deckel, verzinkt | B | 143,- | 16,- | 159,- |
| Rollensatz, Polyamid, Tragfähigkeit 1350 kg/Rollensatz | A | 192,- | 15,- | 207,- |
| BC 1000 (Steinklammer-Entriegelung), lackiert | B | 1111,- | 165,- | 1276,- |
| Deckel, verzinkt | B | 143,- | 16,- | 159,- |
| Rollensatz, Polyamid, Tragfähigkeit 1350 kg/Rollensatz | A | 192,- | 15,- | 207,- |
| BC 1000 (Steinklammer-Entriegelung), feuerverzinkt | B | 1386,- | 165,- | 1551,- |
| Deckel, verzinkt | B | 143,- | 16,- | 159,- |
| Rollensatz, Polyamid, Tragfähigkeit 1350 kg/Rollensatz | A | 192,- | 15,- | 207,- |
| Kippbehälter Typ BK | Kategorie | Preis | Frachtkosten | Preis inkl. Frachtkosten |
| BK 30, lackiert | A | 700,- | 120,- | 820,- |
| Deckel, verzinkt | A | 98,- | 18,- | 116,- |
| Rollensatz, Polyamid, Tragfähigkeit 1350 kg/Rollensatz | A | 192,- | 15,- | 207,- |
| Schwerlast-Rollensatz, Polyamid, Tragfähigkeit 2550 kg/Rollensatz | A | 379,- | 15,- | 394,- |
| Behälterwanne öl- und wasserdicht verschweißt | A | 78,- | 0,- | 78,- |
| BK 30, feuerverzinkt | A | 984,- | 120,- | 1104,- |
| Deckel, verzinkt | A | 98,- | 18,- | 116,- |

Alle Preise in EURO

Lieferung ab Werk DE-46354 Südlohn / DE-38820 Halberstadt, unverpackt

Frachtkosten für Lieferungen nach Luxemburg (CPT)

Preisliste 0726 de-LU

Stapler-Anbaugeräte



| Kippbehälter Typ BK | Kategorie | Preis | Frachtkosten | Preis inkl. Frachtkosten |
|---|-----------|--------|--------------|--------------------------|
| Rollensatz, Polyamid, Tragfähigkeit 1350 kg/Rollensatz | A | 192,- | 15,- | 207,- |
| Schwerlast-Rollensatz, Polyamid, Tragfähigkeit 2550 kg/Rollensatz | A | 379,- | 15,- | 394,- |
| Behälterwanne öl- und wasserdicht verschweißt | A | 78,- | 0,- | 78,- |
| BK 50, lackiert | A | 984,- | 120,- | 1104,- |
| Deckel, verzinkt | A | 98,- | 20,- | 118,- |
| Rollensatz, Polyamid, Tragfähigkeit 1350 kg/Rollensatz | A | 192,- | 15,- | 207,- |
| Schwerlast-Rollensatz, Polyamid, Tragfähigkeit 2550 kg/Rollensatz | A | 379,- | 15,- | 394,- |
| Behälterwanne öl- und wasserdicht verschweißt | A | 78,- | 0,- | 78,- |
| BK 50, feuerverzinkt | A | 1327,- | 165,- | 1492,- |
| Deckel, verzinkt | A | 98,- | 20,- | 118,- |
| Rollensatz, Polyamid, Tragfähigkeit 1350 kg/Rollensatz | A | 192,- | 15,- | 207,- |
| Schwerlast-Rollensatz, Polyamid, Tragfähigkeit 2550 kg/Rollensatz | A | 379,- | 15,- | 394,- |
| Behälterwanne öl- und wasserdicht verschweißt | A | 78,- | 0,- | 78,- |
| BK 80, lackiert | A | 1297,- | 165,- | 1462,- |
| Deckel, verzinkt | A | 144,- | 22,- | 166,- |
| Rollensatz, Polyamid, Tragfähigkeit 1350 kg/Rollensatz | A | 192,- | 15,- | 207,- |
| Schwerlast-Rollensatz, Polyamid, Tragfähigkeit 2550 kg/Rollensatz | A | 379,- | 15,- | 394,- |
| Behälterwanne öl- und wasserdicht verschweißt | A | 78,- | 0,- | 78,- |
| BK 80, feuerverzinkt | A | 1814,- | 165,- | 1979,- |
| Deckel, verzinkt | A | 144,- | 22,- | 166,- |
| Rollensatz, Polyamid, Tragfähigkeit 1350 kg/Rollensatz | A | 192,- | 15,- | 207,- |
| Schwerlast-Rollensatz, Polyamid, Tragfähigkeit 2550 kg/Rollensatz | A | 379,- | 15,- | 394,- |
| Behälterwanne öl- und wasserdicht verschweißt | A | 78,- | 0,- | 78,- |
| BK 100, lackiert | A | 1508,- | 165,- | 1673,- |
| Deckel, verzinkt | A | 173,- | 27,- | 200,- |
| Rollensatz, Polyamid, Tragfähigkeit 1350 kg/Rollensatz | A | 192,- | 15,- | 207,- |
| Schwerlast-Rollensatz, Polyamid, Tragfähigkeit 2550 kg/Rollensatz | A | 379,- | 15,- | 394,- |
| Behälterwanne öl- und wasserdicht verschweißt | A | 121,- | 0,- | 121,- |
| BK 100, feuerverzinkt | A | 2070,- | 165,- | 2235,- |
| Deckel, verzinkt | A | 173,- | 27,- | 200,- |
| Rollensatz, Polyamid, Tragfähigkeit 1350 kg/Rollensatz | A | 192,- | 15,- | 207,- |
| Schwerlast-Rollensatz, Polyamid, Tragfähigkeit 2550 kg/Rollensatz | A | 379,- | 15,- | 394,- |
| Behälterwanne öl- und wasserdicht verschweißt | A | 121,- | 0,- | 121,- |
| BK 120, lackiert | A | 1640,- | 165,- | 1805,- |
| Deckel, verzinkt | A | 184,- | 32,- | 216,- |
| Rollensatz, Polyamid, Tragfähigkeit 1350 kg/Rollensatz | A | 192,- | 15,- | 207,- |
| Schwerlast-Rollensatz, Polyamid, Tragfähigkeit 2550 kg/Rollensatz | A | 379,- | 15,- | 394,- |
| Behälterwanne öl- und wasserdicht verschweißt | A | 121,- | 0,- | 121,- |
| BK 120, feuerverzinkt | A | 2235,- | 165,- | 2400,- |
| Deckel, verzinkt | A | 184,- | 32,- | 216,- |
| Rollensatz, Polyamid, Tragfähigkeit 1350 kg/Rollensatz | A | 192,- | 15,- | 207,- |
| Schwerlast-Rollensatz, Polyamid, Tragfähigkeit 2550 kg/Rollensatz | A | 379,- | 15,- | 394,- |
| Behälterwanne öl- und wasserdicht verschweißt | A | 121,- | 0,- | 121,- |
| BK 150, lackiert | A | 1801,- | 210,- | 2011,- |
| Deckel, verzinkt | A | 211,- | 39,- | 250,- |
| Rollensatz, Polyamid, Tragfähigkeit 1350 kg/Rollensatz | A | 192,- | 15,- | 207,- |
| Schwerlast-Rollensatz, Polyamid, Tragfähigkeit 2550 kg/Rollensatz | A | 379,- | 15,- | 394,- |

Alle Preise in EURO

Lieferung ab Werk DE-46354 Südlohn / DE-38820 Halberstadt, unverpackt

Frachtkosten für Lieferungen nach Luxemburg (CPT)

Preisliste 0726 de-LU

Stapler-Anbaugeräte



| Kippbehälter Typ BK | Kategorie | Preis | Frachtkosten | Preis inkl. Frachtkosten |
|---|-----------|--------|--------------|--------------------------|
| Behälterwanne öl- und wasserdicht verschweißt | A | 121,- | 0,- | 121,- |
| BK 150, feuerverzinkt | A | 2444,- | 210,- | 2654,- |
| Deckel, verzinkt | A | 211,- | 39,- | 250,- |
| Rollensatz, Polyamid, Tragfähigkeit 1350 kg/Rollensatz | A | 192,- | 15,- | 207,- |
| Schwerlast-Rollensatz, Polyamid, Tragfähigkeit 2550 kg/Rollensatz | A | 379,- | 15,- | 394,- |
| Behälterwanne öl- und wasserdicht verschweißt | A | 121,- | 0,- | 121,- |
| BK 200, lackiert | A | 2240,- | 210,- | 2450,- |
| Deckel, verzinkt | A | 223,- | 88,- | 311,- |
| Rollensatz, Polyamid, Tragfähigkeit 1350 kg/Rollensatz | A | 192,- | 15,- | 207,- |
| Schwerlast-Rollensatz, Polyamid, Tragfähigkeit 2550 kg/Rollensatz | A | 379,- | 15,- | 394,- |
| Behälterwanne öl- und wasserdicht verschweißt | A | 121,- | 0,- | 121,- |
| BK 200, feuerverzinkt | A | 3052,- | 275,- | 3327,- |
| Deckel, verzinkt | A | 223,- | 88,- | 311,- |
| Rollensatz, Polyamid, Tragfähigkeit 1350 kg/Rollensatz | A | 192,- | 15,- | 207,- |
| Schwerlast-Rollensatz, Polyamid, Tragfähigkeit 2550 kg/Rollensatz | A | 379,- | 15,- | 394,- |
| Behälterwanne öl- und wasserdicht verschweißt | A | 121,- | 0,- | 121,- |
| Klappbodenbehälter Typ BKB | Kategorie | Preis | Frachtkosten | Preis inkl. Frachtkosten |
| BKB 500, lackiert | A | 763,- | 120,- | 883,- |
| Deckel, verzinkt | A | 196,- | 18,- | 214,- |
| Rollensatz, Polyamid, Tragfähigkeit 1350 kg/Rollensatz | A | 192,- | 15,- | 207,- |
| BKB 500, feuerverzinkt | A | 907,- | 120,- | 1027,- |
| Deckel, verzinkt | A | 196,- | 18,- | 214,- |
| Rollensatz, Polyamid, Tragfähigkeit 1350 kg/Rollensatz | A | 192,- | 15,- | 207,- |
| BKB 700, lackiert | A | 816,- | 120,- | 936,- |
| Deckel, verzinkt | A | 196,- | 18,- | 214,- |
| Rollensatz, Polyamid, Tragfähigkeit 1350 kg/Rollensatz | A | 192,- | 15,- | 207,- |
| BKB 700, feuerverzinkt | A | 960,- | 120,- | 1080,- |
| Deckel, verzinkt | A | 196,- | 18,- | 214,- |
| Rollensatz, Polyamid, Tragfähigkeit 1350 kg/Rollensatz | A | 192,- | 15,- | 207,- |
| BKB 1000, lackiert | A | 865,- | 120,- | 985,- |
| Deckel, verzinkt | A | 196,- | 18,- | 214,- |
| Rollensatz, Polyamid, Tragfähigkeit 1350 kg/Rollensatz | A | 192,- | 15,- | 207,- |
| BKB 1000, feuerverzinkt | A | 1029,- | 120,- | 1149,- |
| Deckel, verzinkt | A | 196,- | 18,- | 214,- |
| Rollensatz, Polyamid, Tragfähigkeit 1350 kg/Rollensatz | A | 192,- | 15,- | 207,- |
| Kippbehälter Typ BKC | Kategorie | Preis | Frachtkosten | Preis inkl. Frachtkosten |
| BKC 200, lackiert | A | 2308,- | 275,- | 2583,- |
| Deckel, verzinkt | A | 450,- | 88,- | 538,- |
| Behälterwanne öl- und wasserdicht verschweißt | A | 121,- | 0,- | 121,- |
| BKC 200, feuerverzinkt | A | 3089,- | 275,- | 3364,- |
| Deckel, verzinkt | A | 450,- | 88,- | 538,- |
| Behälterwanne öl- und wasserdicht verschweißt | A | 121,- | 0,- | 121,- |
| BKC 300, lackiert | A | 2558,- | 275,- | 2833,- |
| Deckel, verzinkt | A | 450,- | 88,- | 538,- |
| Behälterwanne öl- und wasserdicht verschweißt | A | 121,- | 0,- | 121,- |
| BKC 300, feuerverzinkt | A | 3367,- | 275,- | 3642,- |

Alle Preise in EURO

Lieferung ab Werk DE-46354 Südlohn / DE-38820 Halberstadt, unverpackt

Frachtkosten für Lieferungen nach Luxemburg (CPT)

Preisliste 0726 de-LU

Stapler-Anbaugeräte



| Kippbehälter Typ BKC | Kategorie | Preis | Frachtkosten | Preis inkl. Frachtkosten |
|---|-----------|--------|--------------|--------------------------|
| Deckel, verzinkt | A | 450,- | 88,- | 538,- |
| Behälterwanne öl- und wasserdicht verschweißt | A | 121,- | 0,- | 121,- |
| BKC 400, lackiert | A | 3150,- | 275,- | 3425,- |
| Deckel, verzinkt | A | 450,- | 120,- | 570,- |
| Behälterwanne öl- und wasserdicht verschweißt | A | 121,- | 0,- | 121,- |
| BKC 400, feuerverzinkt | A | 4067,- | 359,- | 4426,- |
| Deckel, verzinkt | A | 450,- | 120,- | 570,- |
| Behälterwanne öl- und wasserdicht verschweißt | A | 121,- | 0,- | 121,- |
| BKC 500, lackiert | A | 3659,- | 359,- | 4018,- |
| Deckel, verzinkt | A | 450,- | 120,- | 570,- |
| Behälterwanne öl- und wasserdicht verschweißt | A | 121,- | 0,- | 121,- |
| BKC 500, feuerverzinkt | A | 4641,- | 359,- | 5000,- |
| Deckel, verzinkt | A | 450,- | 120,- | 570,- |
| Behälterwanne öl- und wasserdicht verschweißt | A | 121,- | 0,- | 121,- |

| Kippbehälter Typ BKC-H | Kategorie | Preis | Frachtkosten | Preis inkl. Frachtkosten |
|---|-----------|--------|--------------|--------------------------|
| BKC-H 200, lackiert | A | 3422,- | 275,- | 3697,- |
| Deckel, verzinkt | A | 450,- | 88,- | 538,- |
| Behälterwanne öl- und wasserdicht verschweißt | A | 121,- | 0,- | 121,- |
| BKC-H 200, feuerverzinkt | A | 4204,- | 275,- | 4479,- |
| Deckel, verzinkt | A | 450,- | 88,- | 538,- |
| Behälterwanne öl- und wasserdicht verschweißt | A | 121,- | 0,- | 121,- |
| BKC-H 300, lackiert | A | 3673,- | 275,- | 3948,- |
| Deckel, verzinkt | A | 450,- | 88,- | 538,- |
| Behälterwanne öl- und wasserdicht verschweißt | A | 121,- | 0,- | 121,- |
| BKC-H 300, feuerverzinkt | A | 4483,- | 275,- | 4758,- |
| Deckel, verzinkt | A | 450,- | 88,- | 538,- |
| Behälterwanne öl- und wasserdicht verschweißt | A | 121,- | 0,- | 121,- |
| BKC-H 400, lackiert | A | 4265,- | 275,- | 4540,- |
| Deckel, verzinkt | A | 450,- | 120,- | 570,- |
| Behälterwanne öl- und wasserdicht verschweißt | A | 121,- | 0,- | 121,- |
| BKC-H 400, feuerverzinkt | A | 5182,- | 359,- | 5541,- |
| Deckel, verzinkt | A | 450,- | 120,- | 570,- |
| Behälterwanne öl- und wasserdicht verschweißt | A | 121,- | 0,- | 121,- |
| BKC-H 500, lackiert | A | 4774,- | 359,- | 5133,- |
| Deckel, verzinkt | A | 450,- | 120,- | 570,- |
| Behälterwanne öl- und wasserdicht verschweißt | A | 121,- | 0,- | 121,- |
| BKC-H 500, feuerverzinkt | A | 5756,- | 359,- | 6115,- |
| Deckel, verzinkt | A | 450,- | 120,- | 570,- |
| Behälterwanne öl- und wasserdicht verschweißt | A | 121,- | 0,- | 121,- |

| Kippbehälter Typ BKM | Kategorie | Preis | Frachtkosten | Preis inkl. Frachtkosten |
|---|-----------|-------|--------------|--------------------------|
| BKM 30, lackiert | A | 700,- | 120,- | 820,- |
| Deckel, verzinkt | A | 104,- | 18,- | 122,- |
| Rollensatz, Polyamid, Tragfähigkeit 1350 kg/Rollensatz | A | 192,- | 15,- | 207,- |
| Schwerlast-Rollensatz, Polyamid, Tragfähigkeit 2550 kg/Rollensatz | A | 379,- | 15,- | 394,- |
| Behälterwanne öl- und wasserdicht verschweißt | A | 78,- | 0,- | 78,- |
| BKM 30, feuerverzinkt | A | 984,- | 120,- | 1104,- |

Alle Preise in EURO

Lieferung ab Werk DE-46354 Südlohn / DE-38820 Halberstadt, unverpackt

Frachtkosten für Lieferungen nach Luxemburg (CPT)

Preisliste 0726 de-LU

Stapler-Anbaugeräte



| Kippbehälter Typ BKM | Kategorie | Preis | Frachtkosten | Preis inkl. Frachtkosten |
|---|-----------|--------|--------------|--------------------------|
| Deckel, verzinkt | A | 104,- | 18,- | 122,- |
| Rollensatz, Polyamid, Tragfähigkeit 1350 kg/Rollensatz | A | 192,- | 15,- | 207,- |
| Schwerlast-Rollensatz, Polyamid, Tragfähigkeit 2550 kg/Rollensatz | A | 379,- | 15,- | 394,- |
| Behälterwanne öl- und wasserdicht verschweißt | A | 78,- | 0,- | 78,- |
| BKM 50, lackiert | A | 984,- | 120,- | 1104,- |
| Deckel, verzinkt | A | 130,- | 21,- | 151,- |
| Rollensatz, Polyamid, Tragfähigkeit 1350 kg/Rollensatz | A | 192,- | 15,- | 207,- |
| Schwerlast-Rollensatz, Polyamid, Tragfähigkeit 2550 kg/Rollensatz | A | 379,- | 15,- | 394,- |
| Behälterwanne öl- und wasserdicht verschweißt | A | 78,- | 0,- | 78,- |
| BKM 50, feuerverzinkt | A | 1327,- | 120,- | 1447,- |
| Deckel, verzinkt | A | 130,- | 21,- | 151,- |
| Rollensatz, Polyamid, Tragfähigkeit 1350 kg/Rollensatz | A | 192,- | 15,- | 207,- |
| Schwerlast-Rollensatz, Polyamid, Tragfähigkeit 2550 kg/Rollensatz | A | 379,- | 15,- | 394,- |
| Behälterwanne öl- und wasserdicht verschweißt | A | 78,- | 0,- | 78,- |
| BKM 75, lackiert | A | 1246,- | 165,- | 1411,- |
| Deckel, verzinkt | A | 142,- | 22,- | 164,- |
| Rollensatz, Polyamid, Tragfähigkeit 1350 kg/Rollensatz | A | 192,- | 15,- | 207,- |
| Schwerlast-Rollensatz, Polyamid, Tragfähigkeit 2550 kg/Rollensatz | A | 379,- | 15,- | 394,- |
| Behälterwanne öl- und wasserdicht verschweißt | A | 78,- | 0,- | 78,- |
| BKM 75, feuerverzinkt | A | 1672,- | 165,- | 1837,- |
| Deckel, verzinkt | A | 142,- | 22,- | 164,- |
| Rollensatz, Polyamid, Tragfähigkeit 1350 kg/Rollensatz | A | 192,- | 15,- | 207,- |
| Schwerlast-Rollensatz, Polyamid, Tragfähigkeit 2550 kg/Rollensatz | A | 379,- | 15,- | 394,- |
| Behälterwanne öl- und wasserdicht verschweißt | A | 78,- | 0,- | 78,- |
| BKM 100, lackiert | A | 1508,- | 165,- | 1673,- |
| Deckel, verzinkt | A | 185,- | 27,- | 212,- |
| Rollensatz, Polyamid, Tragfähigkeit 1350 kg/Rollensatz | A | 192,- | 15,- | 207,- |
| Schwerlast-Rollensatz, Polyamid, Tragfähigkeit 2550 kg/Rollensatz | A | 379,- | 15,- | 394,- |
| Behälterwanne öl- und wasserdicht verschweißt | A | 121,- | 0,- | 121,- |
| BKM 100, feuerverzinkt | A | 2070,- | 165,- | 2235,- |
| Deckel, verzinkt | A | 185,- | 27,- | 212,- |
| Rollensatz, Polyamid, Tragfähigkeit 1350 kg/Rollensatz | A | 192,- | 15,- | 207,- |
| Schwerlast-Rollensatz, Polyamid, Tragfähigkeit 2550 kg/Rollensatz | A | 379,- | 15,- | 394,- |
| Behälterwanne öl- und wasserdicht verschweißt | A | 121,- | 0,- | 121,- |
| BKM 150, lackiert | A | 1801,- | 210,- | 2011,- |
| Deckel, verzinkt | A | 271,- | 36,- | 307,- |
| Rollensatz, Polyamid, Tragfähigkeit 1350 kg/Rollensatz | A | 192,- | 15,- | 207,- |
| Schwerlast-Rollensatz, Polyamid, Tragfähigkeit 2550 kg/Rollensatz | A | 379,- | 15,- | 394,- |
| Behälterwanne öl- und wasserdicht verschweißt | A | 121,- | 0,- | 121,- |
| BKM 150, feuerverzinkt | A | 2444,- | 210,- | 2654,- |
| Deckel, verzinkt | A | 271,- | 36,- | 307,- |
| Rollensatz, Polyamid, Tragfähigkeit 1350 kg/Rollensatz | A | 192,- | 15,- | 207,- |
| Schwerlast-Rollensatz, Polyamid, Tragfähigkeit 2550 kg/Rollensatz | A | 379,- | 15,- | 394,- |
| Behälterwanne öl- und wasserdicht verschweißt | A | 121,- | 0,- | 121,- |
| BKM 200, lackiert | A | 2240,- | 210,- | 2450,- |
| Deckel, verzinkt | A | 302,- | 88,- | 390,- |
| Rollensatz, Polyamid, Tragfähigkeit 1350 kg/Rollensatz | A | 192,- | 15,- | 207,- |

Alle Preise in EURO

Lieferung ab Werk DE-46354 Südlohn / DE-38820 Halberstadt, unverpackt

Frachtkosten für Lieferungen nach Luxemburg (CPT)

Preisliste 0726 de-LU

Stapler-Anbaugeräte



| Kippbehälter Typ BKM | Kategorie | Preis | Frachtkosten | Preis inkl. Frachtkosten |
|--|-----------|--------|--------------|--------------------------|
| Schwerlast-Rollensatz, Polyamid, Tragfähigkeit 2550 kg/Rollensatz | A | 379,- | 15,- | 394,- |
| Behälterwanne öl- und wasserdicht verschweißt | A | 121,- | 0,- | 121,- |
| Deckel, verzinkt | A | 302,- | 88,- | 390,- |
| Rollensatz, Polyamid, Tragfähigkeit 1350 kg/Rollensatz | A | 192,- | 15,- | 207,- |
| Schwerlast-Rollensatz, Polyamid, Tragfähigkeit 2550 kg/Rollensatz | A | 379,- | 15,- | 394,- |
| Behälterwanne öl- und wasserdicht verschweißt | A | 121,- | 0,- | 121,- |
| Traverse für Stapelkipper Typ BKT | Kategorie | Preis | Frachtkosten | Preis inkl. Frachtkosten |
| BKT 30, lackiert | A | 368,- | 120,- | 488,- |
| Traversenständer Typ TS, feuerverzinkt | A | 78,- | 8,- | 86,- |
| BKT 55, lackiert | A | 390,- | 120,- | 510,- |
| Traversenständer Typ TS, feuerverzinkt | A | 78,- | 9,- | 87,- |
| BKT 70, lackiert | A | 390,- | 120,- | 510,- |
| Traversenständer Typ TS, feuerverzinkt | A | 78,- | 9,- | 87,- |
| BKT 90, lackiert | A | 392,- | 120,- | 512,- |
| Traversenständer Typ TS, feuerverzinkt | A | 78,- | 9,- | 87,- |
| BKT 150, lackiert | A | 631,- | 120,- | 751,- |
| Traversenständer Typ TS, feuerverzinkt | A | 78,- | 9,- | 87,- |
| BKT 200, lackiert | A | 696,- | 120,- | 816,- |
| Traversenständer Typ TS, feuerverzinkt | A | 78,- | 9,- | 87,- |
| Schaufel Typ BSE | Kategorie | Preis | Frachtkosten | Preis inkl. Frachtkosten |
| BSE 50, lackiert | A | 1486,- | 165,- | 1651,- |
| BSE 75, lackiert | A | 1769,- | 165,- | 1934,- |
| BSE 100, lackiert | A | 2219,- | 210,- | 2429,- |
| BSE 150, lackiert | A | 2507,- | 210,- | 2717,- |
| BSE 200, lackiert | A | 2786,- | 275,- | 3061,- |
| BSE 250, lackiert | A | 3433,- | 328,- | 3761,- |
| Schaufel Typ BSI | Kategorie | Preis | Frachtkosten | Preis inkl. Frachtkosten |
| BSI 50, lackiert | A | 1257,- | 120,- | 1377,- |
| BSI 75, lackiert | A | 1424,- | 165,- | 1589,- |
| BSI 100, lackiert | A | 1786,- | 165,- | 1951,- |
| Stapelkipper Typ BSK | Kategorie | Preis | Frachtkosten | Preis inkl. Frachtkosten |
| BSK 30, lackiert | A | 265,- | 88,- | 353,- |
| Deckel, verzinkt | A | 69,- | 12,- | 81,- |
| Rollensatz, Polyamid, Tragfähigkeit 1350 kg/Rollensatz | A | 192,- | 15,- | 207,- |
| Behälterwanne öl- und wasserdicht verschweißt | A | 78,- | 0,- | 78,- |
| Aufklebersatz, selbstklebend, bestehend aus 5 Aufklebern, mit den Symbolen: Glas, Papier, Kunststoff, Metall, Restmüll | A | 29,- | auf Anfrage | auf Anfrage |
| BSK 30, feuerverzinkt | A | 320,- | 88,- | 408,- |
| Deckel, verzinkt | A | 69,- | 12,- | 81,- |
| Rollensatz, Polyamid, Tragfähigkeit 1350 kg/Rollensatz | A | 192,- | 15,- | 207,- |
| Behälterwanne öl- und wasserdicht verschweißt | A | 78,- | 0,- | 78,- |
| Aufklebersatz, selbstklebend, bestehend aus 5 Aufklebern, mit den Symbolen: Glas, Papier, Kunststoff, Metall, Restmüll | A | 29,- | auf Anfrage | auf Anfrage |
| BSK 55, lackiert | A | 332,- | 88,- | 420,- |
| Deckel, verzinkt | A | 98,- | 15,- | 113,- |
| Rollensatz, Polyamid, Tragfähigkeit 1350 kg/Rollensatz | A | 192,- | 15,- | 207,- |

Alle Preise in EURO

Lieferung ab Werk DE-46354 Südlohn / DE-38820 Halberstadt, unverpackt

Frachtkosten für Lieferungen nach Luxemburg (CPT)

Preisliste 0726 de-LU

Stapler-Anbaugeräte



| Stapelkipper Typ BSK | Kategorie | Preis | Frachtkosten | Preis inkl. Frachtkosten |
|--|-----------|--------|--------------|--------------------------|
| Behälterwanne öl- und wasserdicht verschweißt | A | 78,- | 0,- | 78,- |
| Aufklebersatz, selbstklebend, bestehend aus 5 Aufklebern, mit den Symbolen: Glas, Papier, Kunststoff, Metall, Restmüll | A | 29,- | auf Anfrage | auf Anfrage |
| BSK 55, feuerverzinkt | A | 405,- | 88,- | 493,- |
| Deckel, verzinkt | A | 98,- | 15,- | 113,- |
| Rollensatz, Polyamid, Tragfähigkeit 1350 kg/Rollensatz | A | 192,- | 15,- | 207,- |
| Behälterwanne öl- und wasserdicht verschweißt | A | 78,- | 0,- | 78,- |
| Aufklebersatz, selbstklebend, bestehend aus 5 Aufklebern, mit den Symbolen: Glas, Papier, Kunststoff, Metall, Restmüll | A | 29,- | auf Anfrage | auf Anfrage |
| BSK 70, lackiert | A | 352,- | 88,- | 440,- |
| Deckel, verzinkt | A | 122,- | 15,- | 137,- |
| Rollensatz, Polyamid, Tragfähigkeit 1350 kg/Rollensatz | A | 192,- | 15,- | 207,- |
| Behälterwanne öl- und wasserdicht verschweißt | A | 78,- | 0,- | 78,- |
| Aufklebersatz, selbstklebend, bestehend aus 5 Aufklebern, mit den Symbolen: Glas, Papier, Kunststoff, Metall, Restmüll | A | 29,- | auf Anfrage | auf Anfrage |
| BSK 70, feuerverzinkt | A | 457,- | 88,- | 545,- |
| Deckel, verzinkt | A | 122,- | 15,- | 137,- |
| Rollensatz, Polyamid, Tragfähigkeit 1350 kg/Rollensatz | A | 192,- | 15,- | 207,- |
| Behälterwanne öl- und wasserdicht verschweißt | A | 78,- | 0,- | 78,- |
| Aufklebersatz, selbstklebend, bestehend aus 5 Aufklebern, mit den Symbolen: Glas, Papier, Kunststoff, Metall, Restmüll | A | 29,- | auf Anfrage | auf Anfrage |
| BSK 90, lackiert | A | 379,- | 88,- | 467,- |
| Deckel, verzinkt | A | 166,- | 18,- | 184,- |
| Rollensatz, Polyamid, Tragfähigkeit 1350 kg/Rollensatz | A | 192,- | 15,- | 207,- |
| Behälterwanne öl- und wasserdicht verschweißt | A | 78,- | 0,- | 78,- |
| Aufklebersatz, selbstklebend, bestehend aus 5 Aufklebern, mit den Symbolen: Glas, Papier, Kunststoff, Metall, Restmüll | A | 29,- | auf Anfrage | auf Anfrage |
| BSK 90, feuerverzinkt | A | 487,- | 120,- | 607,- |
| Deckel, verzinkt | A | 166,- | 18,- | 184,- |
| Rollensatz, Polyamid, Tragfähigkeit 1350 kg/Rollensatz | A | 192,- | 15,- | 207,- |
| Behälterwanne öl- und wasserdicht verschweißt | A | 78,- | 0,- | 78,- |
| Aufklebersatz, selbstklebend, bestehend aus 5 Aufklebern, mit den Symbolen: Glas, Papier, Kunststoff, Metall, Restmüll | A | 29,- | auf Anfrage | auf Anfrage |
| BSK 150, lackiert | A | 871,- | 120,- | 991,- |
| Deckel, verzinkt | A | 223,- | 21,- | 244,- |
| Rollensatz, Polyamid, Tragfähigkeit 1350 kg/Rollensatz | A | 192,- | 15,- | 207,- |
| Behälterwanne öl- und wasserdicht verschweißt | A | 121,- | 0,- | 121,- |
| Aufklebersatz, selbstklebend, bestehend aus 5 Aufklebern, mit den Symbolen: Glas, Papier, Kunststoff, Metall, Restmüll | A | 29,- | auf Anfrage | auf Anfrage |
| BSK 150, feuerverzinkt | A | 1019,- | 120,- | 1139,- |
| Deckel, verzinkt | A | 223,- | 21,- | 244,- |
| Rollensatz, Polyamid, Tragfähigkeit 1350 kg/Rollensatz | A | 192,- | 15,- | 207,- |
| Behälterwanne öl- und wasserdicht verschweißt | A | 121,- | 0,- | 121,- |
| Aufklebersatz, selbstklebend, bestehend aus 5 Aufklebern, mit den Symbolen: Glas, Papier, Kunststoff, Metall, Restmüll | A | 29,- | auf Anfrage | auf Anfrage |
| BSK 200, lackiert | A | 934,- | 120,- | 1054,- |
| Deckel, verzinkt | A | 284,- | 26,- | 310,- |
| Rollensatz, Polyamid, Tragfähigkeit 1350 kg/Rollensatz | A | 192,- | 15,- | 207,- |

Alle Preise in EURO

Lieferung ab Werk DE-46354 Südlohn / DE-38820 Halberstadt, unverpackt

Frachtkosten für Lieferungen nach Luxemburg (CPT)

Preisliste 0726 de-LU

Stapler-Anbaugeräte



| Stapelkipper Typ BSK | Kategorie | Preis | Frachtkosten | Preis inkl. Frachtkosten |
|--|-----------|--------|--------------|--------------------------|
| Behälterwanne öl- und wasserdicht verschweißt | A | 121,- | 0,- | 121,- |
| Aufklebersatz, selbstklebend, bestehend aus 5 Aufklebern, mit den Symbolen: Glas, Papier, Kunststoff, Metall, Restmüll | A | 29,- | auf Anfrage | auf Anfrage |
| BSK 200, feuerverzinkt | A | 1169,- | 120,- | 1289,- |
| Deckel, verzinkt | A | 284,- | 26,- | 310,- |
| Rollensatz, Polyamid, Tragfähigkeit 1350 kg/Rollensatz | A | 192,- | 15,- | 207,- |
| Behälterwanne öl- und wasserdicht verschweißt | A | 121,- | 0,- | 121,- |
| Aufklebersatz, selbstklebend, bestehend aus 5 Aufklebern, mit den Symbolen: Glas, Papier, Kunststoff, Metall, Restmüll | A | 29,- | auf Anfrage | auf Anfrage |
| Gitterbehälter Typ BSK-G | Kategorie | Preis | Frachtkosten | Preis inkl. Frachtkosten |
| BSK-G 90, lackiert | A | 344,- | 88,- | 432,- |
| Deckel, verzinkt | A | 166,- | 18,- | 184,- |
| Rollensatz, Polyamid, Tragfähigkeit 1350 kg/Rollensatz | A | 192,- | 15,- | 207,- |
| BSK-G 90, feuerverzinkt | A | 419,- | 88,- | 507,- |
| Deckel, verzinkt | A | 166,- | 18,- | 184,- |
| Rollensatz, Polyamid, Tragfähigkeit 1350 kg/Rollensatz | A | 192,- | 15,- | 207,- |
| Späne-Stapelkipper Typ BSL | Kategorie | Preis | Frachtkosten | Preis inkl. Frachtkosten |
| BSL 30, lackiert | A | 590,- | 88,- | 678,- |
| Deckel, verzinkt | A | 69,- | 12,- | 81,- |
| Rollensatz, Polyamid, Tragfähigkeit 1350 kg/Rollensatz | A | 192,- | 15,- | 207,- |
| BSL 30, feuerverzinkt | A | 679,- | 88,- | 767,- |
| Deckel, verzinkt | A | 69,- | 12,- | 81,- |
| Rollensatz, Polyamid, Tragfähigkeit 1350 kg/Rollensatz | A | 192,- | 15,- | 207,- |
| BSL 55, lackiert | A | 726,- | 120,- | 846,- |
| Deckel, verzinkt | A | 98,- | 15,- | 113,- |
| Rollensatz, Polyamid, Tragfähigkeit 1350 kg/Rollensatz | A | 192,- | 15,- | 207,- |
| BSL 55, feuerverzinkt | A | 852,- | 120,- | 972,- |
| Deckel, verzinkt | A | 98,- | 15,- | 113,- |
| Rollensatz, Polyamid, Tragfähigkeit 1350 kg/Rollensatz | A | 192,- | 15,- | 207,- |
| BSL 70, lackiert | A | 763,- | 120,- | 883,- |
| Deckel, verzinkt | A | 122,- | 15,- | 137,- |
| Rollensatz, Polyamid, Tragfähigkeit 1350 kg/Rollensatz | A | 192,- | 15,- | 207,- |
| BSL 70, feuerverzinkt | A | 912,- | 120,- | 1032,- |
| Deckel, verzinkt | A | 122,- | 15,- | 137,- |
| Rollensatz, Polyamid, Tragfähigkeit 1350 kg/Rollensatz | A | 192,- | 15,- | 207,- |
| BSL 90, lackiert | A | 830,- | 120,- | 950,- |
| Deckel, verzinkt | A | 166,- | 18,- | 184,- |
| Rollensatz, Polyamid, Tragfähigkeit 1350 kg/Rollensatz | A | 192,- | 15,- | 207,- |
| BSL 90, feuerverzinkt | A | 1004,- | 120,- | 1124,- |
| Deckel, verzinkt | A | 166,- | 18,- | 184,- |
| Rollensatz, Polyamid, Tragfähigkeit 1350 kg/Rollensatz | A | 192,- | 15,- | 207,- |
| BSL 150, lackiert | A | 1227,- | 120,- | 1347,- |
| Deckel, verzinkt | A | 223,- | 21,- | 244,- |
| Rollensatz, Polyamid, Tragfähigkeit 1350 kg/Rollensatz | A | 192,- | 15,- | 207,- |
| BSL 150, feuerverzinkt | A | 1490,- | 165,- | 1655,- |
| Deckel, verzinkt | A | 223,- | 21,- | 244,- |

Alle Preise in EURO

Lieferung ab Werk DE-46354 Südlohn / DE-38820 Halberstadt, unverpackt

Frachtkosten für Lieferungen nach Luxemburg (CPT)

Preisliste 0726 de-LU

Stapler-Anbaugeräte



| Späne-Stapelkipper Typ BSL | Kategorie | Preis | Frachtkosten | Preis inkl. Frachtkosten |
|--|------------------|--------------|---------------------|---------------------------------|
| Rollensatz, Polyamid, Tragfähigkeit 1350 kg/Rollensatz | A | 192,- | 15,- | 207,- |
| BSL 200, lackiert | A | 1327,- | 165,- | 1492,- |
| Deckel, verzinkt | A | 284,- | 26,- | 310,- |
| Rollensatz, Polyamid, Tragfähigkeit 1350 kg/Rollensatz | A | 192,- | 15,- | 207,- |
| BSL 200, feuerverzinkt | A | 1792,- | 165,- | 1957,- |
| Deckel, verzinkt | A | 284,- | 26,- | 310,- |
| Rollensatz, Polyamid, Tragfähigkeit 1350 kg/Rollensatz | A | 192,- | 15,- | 207,- |
| Schaufel Typ BSM | Kategorie | Preis | Frachtkosten | Preis inkl. Frachtkosten |
| BSM 50, lackiert | A | 1486,- | 120,- | 1606,- |
| BSM 75, lackiert | A | 1769,- | 165,- | 1934,- |
| BSM 100, lackiert | A | 2219,- | 210,- | 2429,- |
| BSM 150, lackiert | A | 2507,- | 210,- | 2717,- |
| BSM 200, lackiert | A | 2786,- | 275,- | 3061,- |
| BSM 250, lackiert | A | 3433,- | 328,- | 3761,- |
| Späne-Stapelkipper Typ BSS | Kategorie | Preis | Frachtkosten | Preis inkl. Frachtkosten |
| BSS 30, lackiert | A | 422,- | 88,- | 510,- |
| Deckel, verzinkt | A | 69,- | 12,- | 81,- |
| Rollensatz, Polyamid, Tragfähigkeit 1350 kg/Rollensatz | A | 192,- | 15,- | 207,- |
| BSS 30, feuerverzinkt | A | 490,- | 88,- | 578,- |
| Deckel, verzinkt | A | 69,- | 12,- | 81,- |
| Rollensatz, Polyamid, Tragfähigkeit 1350 kg/Rollensatz | A | 192,- | 15,- | 207,- |
| BSS 55, lackiert | A | 523,- | 88,- | 611,- |
| Deckel, verzinkt | A | 98,- | 15,- | 113,- |
| Rollensatz, Polyamid, Tragfähigkeit 1350 kg/Rollensatz | A | 192,- | 15,- | 207,- |
| BSS 55, feuerverzinkt | A | 648,- | 88,- | 736,- |
| Deckel, verzinkt | A | 98,- | 15,- | 113,- |
| Rollensatz, Polyamid, Tragfähigkeit 1350 kg/Rollensatz | A | 192,- | 15,- | 207,- |
| BSS 70, lackiert | A | 561,- | 88,- | 649,- |
| Deckel, verzinkt | A | 122,- | 15,- | 137,- |
| Rollensatz, Polyamid, Tragfähigkeit 1350 kg/Rollensatz | A | 192,- | 15,- | 207,- |
| BSS 70, feuerverzinkt | A | 708,- | 120,- | 828,- |
| Deckel, verzinkt | A | 122,- | 15,- | 137,- |
| Rollensatz, Polyamid, Tragfähigkeit 1350 kg/Rollensatz | A | 192,- | 15,- | 207,- |
| BSS 90, lackiert | A | 597,- | 120,- | 717,- |
| Deckel, verzinkt | A | 166,- | 18,- | 184,- |
| Rollensatz, Polyamid, Tragfähigkeit 1350 kg/Rollensatz | A | 192,- | 15,- | 207,- |
| BSS 90, feuerverzinkt | A | 765,- | 120,- | 885,- |
| Deckel, verzinkt | A | 166,- | 18,- | 184,- |
| Rollensatz, Polyamid, Tragfähigkeit 1350 kg/Rollensatz | A | 192,- | 15,- | 207,- |
| BSS 150, lackiert | A | 907,- | 120,- | 1027,- |
| Deckel, verzinkt | A | 223,- | 21,- | 244,- |
| Rollensatz, Polyamid, Tragfähigkeit 1350 kg/Rollensatz | A | 192,- | 15,- | 207,- |
| BSS 150, feuerverzinkt | A | 1166,- | 120,- | 1286,- |
| Deckel, verzinkt | A | 223,- | 21,- | 244,- |
| Rollensatz, Polyamid, Tragfähigkeit 1350 kg/Rollensatz | A | 192,- | 15,- | 207,- |
| BSS 200, lackiert | A | 1024,- | 120,- | 1144,- |

Alle Preise in EURO

Lieferung ab Werk DE-46354 Südlohn / DE-38820 Halberstadt, unverpackt

Frachtkosten für Lieferungen nach Luxemburg (CPT)

Preisliste 0726 de-LU

Stapler-Anbaugeräte



| Späne-Stapelkipper Typ BSS | Kategorie | Preis | Frachtkosten | Preis inkl. Frachtkosten |
|--|------------------|--------------|---------------------|---------------------------------|
| Deckel, verzinkt | A | 284,- | 26,- | 310,- |
| Rollensatz, Polyamid, Tragfähigkeit 1350 kg/Rollensatz | A | 192,- | 15,- | 207,- |
| BSS 200, feuerverzinkt | A | 1371,- | 165,- | 1536,- |
| Deckel, verzinkt | A | 284,- | 26,- | 310,- |
| Rollensatz, Polyamid, Tragfähigkeit 1350 kg/Rollensatz | A | 192,- | 15,- | 207,- |
| Traverse für Stapelkipper Typ BST | Kategorie | Preis | Frachtkosten | Preis inkl. Frachtkosten |
| BST 30, lackiert | A | 332,- | 88,- | 420,- |
| Traversenständer Typ TS, feuerverzinkt | A | 78,- | 8,- | 86,- |
| BST 55, lackiert | A | 354,- | 88,- | 442,- |
| Traversenständer Typ TS, feuerverzinkt | A | 78,- | 9,- | 87,- |
| BST 70, lackiert | A | 354,- | 88,- | 442,- |
| Traversenständer Typ TS, feuerverzinkt | A | 78,- | 9,- | 87,- |
| BST 90, lackiert | A | 368,- | 88,- | 456,- |
| Traversenständer Typ TS, feuerverzinkt | A | 78,- | 9,- | 87,- |
| BST 150, lackiert | A | 551,- | 120,- | 671,- |
| Traversenständer Typ TS, feuerverzinkt | A | 78,- | 9,- | 87,- |
| BST 200, lackiert | A | 612,- | 120,- | 732,- |
| Traversenständer Typ TS, feuerverzinkt | A | 78,- | 9,- | 87,- |
| Traverse für Stapelkipper Typ BST-H | Kategorie | Preis | Frachtkosten | Preis inkl. Frachtkosten |
| BST-H 30, lackiert | A | 2127,- | 120,- | 2247,- |
| Traversenständer Typ TS, feuerverzinkt | A | 78,- | 8,- | 86,- |
| BST-H 55, lackiert | A | 2257,- | 120,- | 2377,- |
| Traversenständer Typ TS, feuerverzinkt | A | 78,- | 8,- | 86,- |
| BST-H 70, lackiert | A | 2257,- | 120,- | 2377,- |
| Traversenständer Typ TS, feuerverzinkt | A | 78,- | 8,- | 86,- |
| BST-H 90, lackiert | A | 2374,- | 120,- | 2494,- |
| Traversenständer Typ TS, feuerverzinkt | A | 78,- | 8,- | 86,- |
| BST-H 150, lackiert | A | 2700,- | 165,- | 2865,- |
| Traversenständer Typ TS, feuerverzinkt | A | 78,- | 9,- | 87,- |
| BST-H 200, lackiert | A | 2972,- | 165,- | 3137,- |
| Traversenständer Typ TS, feuerverzinkt | A | 78,- | 9,- | 87,- |
| Traverse für Stapelkipper Typ BST-U | Kategorie | Preis | Frachtkosten | Preis inkl. Frachtkosten |
| BST-U 30, lackiert | A | 956,- | 120,- | 1076,- |
| BST-U 55, lackiert | A | 1020,- | 120,- | 1140,- |
| BST-U 70, lackiert | A | 1020,- | 120,- | 1140,- |
| BST-U 90, lackiert | A | 1047,- | 120,- | 1167,- |
| Balken-Traverse Typ BT | Kategorie | Preis | Frachtkosten | Preis inkl. Frachtkosten |
| BT 3001, lackiert | A | 1877,- | 201,- | 2078,- |
| Abstellböcke, feuerverzinkt | A | 276,- | 88,- | 364,- |
| BT 3002, lackiert | A | 2117,- | 201,- | 2318,- |
| Abstellböcke, feuerverzinkt | A | 276,- | 88,- | 364,- |
| BT 3003, lackiert | A | 2276,- | 201,- | 2477,- |
| Abstellböcke, feuerverzinkt | A | 276,- | 88,- | 364,- |
| BT 3005, lackiert | A | 2596,- | 246,- | 2842,- |
| Abstellböcke, feuerverzinkt | A | 276,- | 88,- | 364,- |

Alle Preise in EURO

Lieferung ab Werk DE-46354 Südlohn / DE-38820 Halberstadt, unverpackt

Frachtkosten für Lieferungen nach Luxemburg (CPT)

Preisliste 0726 de-LU

Stapler-Anbaugeräte



| Befülltrichter Typ BTM | Kategorie | Preis | Frachtkosten | Preis inkl. Frachtkosten |
|--|-----------|--------|--------------|--------------------------|
| BTM, lackiert | A | 2461,- | 210,- | 2671,- |
| Befülltrichter Typ BTS | Kategorie | Preis | Frachtkosten | Preis inkl. Frachtkosten |
| BTS, lackiert | A | 2107,- | 210,- | 2317,- |
| Kasten Typ C | Kategorie | Preis | Frachtkosten | Preis inkl. Frachtkosten |
| C 30, lackiert | A | 422,- | 88,- | 510,- |
| C 30, feuerverzinkt | A | 463,- | 88,- | 551,- |
| C 80, lackiert | A | 607,- | 88,- | 695,- |
| C 80, feuerverzinkt | A | 653,- | 88,- | 741,- |
| Spänekasten Typ CS | Kategorie | Preis | Frachtkosten | Preis inkl. Frachtkosten |
| CS 30, lackiert | A | 486,- | 88,- | 574,- |
| CS 30, feuerverzinkt | A | 532,- | 88,- | 620,- |
| CS 80, lackiert | A | 717,- | 88,- | 805,- |
| CS 80, feuerverzinkt | A | 766,- | 120,- | 886,- |
| Schaufel Typ DGS | Kategorie | Preis | Frachtkosten | Preis inkl. Frachtkosten |
| DGS 500, lackiert | A | 2655,- | 165,- | 2820,- |
| DGS 700, lackiert | A | 2685,- | 165,- | 2850,- |
| DGS 950, lackiert | A | 2723,- | 210,- | 2933,- |
| DGS 1200, lackiert | A | 2924,- | 210,- | 3134,- |
| Kippbehälter Typ DUO | Kategorie | Preis | Frachtkosten | Preis inkl. Frachtkosten |
| DUO, lackiert | A | 1867,- | 165,- | 2032,- |
| Deckel, verzinkt | A | 236,- | 27,- | 263,- |
| Rollensatz, Polyamid, Tragfähigkeit 1350 kg/Rollensatz | A | 192,- | 15,- | 207,- |
| Aufklebersatz, selbstklebend, bestehend aus 5 Aufklebern, mit den Symbolen: Glas, Papier, Kunststoff, Metall, Restmüll | A | 29,- | auf Anfrage | auf Anfrage |
| Kippbehälter Typ EXPO® | Kategorie | Preis | Frachtkosten | Preis inkl. Frachtkosten |
| EXPO 150, lackiert | A | 608,- | 88,- | 696,- |
| Deckel, verzinkt | A | 174,- | 18,- | 192,- |
| Rollensatz, Polyamid, Tragfähigkeit 1050 kg/Rollensatz | A | 156,- | 15,- | 171,- |
| Behälterwanne öl- und wasserdicht verschweißt | A | 78,- | 0,- | 78,- |
| EXPO 150, feuerverzinkt | A | 717,- | 88,- | 805,- |
| Deckel, verzinkt | A | 174,- | 18,- | 192,- |
| Rollensatz, Polyamid, Tragfähigkeit 1050 kg/Rollensatz | A | 156,- | 15,- | 171,- |
| Behälterwanne öl- und wasserdicht verschweißt | A | 78,- | 0,- | 78,- |
| EXPO 225, lackiert | A | 662,- | 88,- | 750,- |
| Deckel, verzinkt | A | 174,- | 18,- | 192,- |
| Rollensatz, Polyamid, Tragfähigkeit 1050 kg/Rollensatz | A | 156,- | 15,- | 171,- |
| Behälterwanne öl- und wasserdicht verschweißt | A | 78,- | 0,- | 78,- |
| EXPO 225, feuerverzinkt | A | 785,- | 88,- | 873,- |
| Deckel, verzinkt | A | 174,- | 18,- | 192,- |
| Rollensatz, Polyamid, Tragfähigkeit 1050 kg/Rollensatz | A | 156,- | 15,- | 171,- |
| Behälterwanne öl- und wasserdicht verschweißt | A | 78,- | 0,- | 78,- |
| EXPO 275, lackiert | A | 691,- | 88,- | 779,- |
| Deckel, verzinkt | A | 174,- | 18,- | 192,- |
| Rollensatz, Polyamid, Tragfähigkeit 1050 kg/Rollensatz | A | 156,- | 15,- | 171,- |
| Behälterwanne öl- und wasserdicht verschweißt | A | 78,- | 0,- | 78,- |

Alle Preise in EURO

Lieferung ab Werk DE-46354 Südlohn / DE-38820 Halberstadt, unverpackt

Frachtkosten für Lieferungen nach Luxemburg (CPT)

Preisliste 0726 de-LU

Stapler-Anbaugeräte



| Kippbehälter Typ EXPO® | Kategorie | Preis | Frachtkosten | Preis inkl. Frachtkosten |
|--|-----------|--------|--------------|--------------------------|
| EXPO 275, feuerverzinkt | A | 826,- | 88,- | 914,- |
| Deckel, verzinkt | A | 174,- | 18,- | 192,- |
| Rollensatz, Polyamid, Tragfähigkeit 1050 kg/Rollensatz | A | 156,- | 15,- | 171,- |
| Behälterwanne öl- und wasserdicht verschweißt | A | 78,- | 0,- | 78,- |
| EXPO 300, lackiert | A | 623,- | 120,- | 743,- |
| Deckel, verzinkt | A | 174,- | 18,- | 192,- |
| Rollensatz, Polyamid, Tragfähigkeit 1350 kg/Rollensatz | A | 192,- | 15,- | 207,- |
| Behälterwanne öl- und wasserdicht verschweißt | A | 78,- | 0,- | 78,- |
| EXPO 300, feuerverzinkt | A | 798,- | 120,- | 918,- |
| Deckel, verzinkt | A | 174,- | 18,- | 192,- |
| Rollensatz, Polyamid, Tragfähigkeit 1350 kg/Rollensatz | A | 192,- | 15,- | 207,- |
| Behälterwanne öl- und wasserdicht verschweißt | A | 78,- | 0,- | 78,- |
| EXPO 600, lackiert | A | 733,- | 120,- | 853,- |
| Deckel, verzinkt | A | 196,- | 22,- | 218,- |
| Rollensatz, Polyamid, Tragfähigkeit 1350 kg/Rollensatz | A | 192,- | 15,- | 207,- |
| Behälterwanne öl- und wasserdicht verschweißt | A | 78,- | 0,- | 78,- |
| EXPO 600, feuerverzinkt | A | 879,- | 120,- | 999,- |
| Deckel, verzinkt | A | 196,- | 22,- | 218,- |
| Rollensatz, Polyamid, Tragfähigkeit 1350 kg/Rollensatz | A | 192,- | 15,- | 207,- |
| Behälterwanne öl- und wasserdicht verschweißt | A | 78,- | 0,- | 78,- |
| EXPO 900, lackiert | A | 818,- | 120,- | 938,- |
| Deckel, verzinkt | A | 223,- | 27,- | 250,- |
| Rollensatz, Polyamid, Tragfähigkeit 1350 kg/Rollensatz | A | 192,- | 15,- | 207,- |
| Behälterwanne öl- und wasserdicht verschweißt | A | 78,- | 0,- | 78,- |
| EXPO 900, feuerverzinkt | A | 964,- | 120,- | 1084,- |
| Deckel, verzinkt | A | 223,- | 27,- | 250,- |
| Rollensatz, Polyamid, Tragfähigkeit 1350 kg/Rollensatz | A | 192,- | 15,- | 207,- |
| Behälterwanne öl- und wasserdicht verschweißt | A | 78,- | 0,- | 78,- |
| EXPO 1200, lackiert | A | 885,- | 165,- | 1050,- |
| Deckel, verzinkt | A | 223,- | 26,- | 249,- |
| Rollensatz, Polyamid, Tragfähigkeit 1350 kg/Rollensatz | A | 192,- | 15,- | 207,- |
| Behälterwanne öl- und wasserdicht verschweißt | A | 121,- | 0,- | 121,- |
| EXPO 1200, feuerverzinkt | A | 1042,- | 165,- | 1207,- |
| Deckel, verzinkt | A | 223,- | 26,- | 249,- |
| Rollensatz, Polyamid, Tragfähigkeit 1350 kg/Rollensatz | A | 192,- | 15,- | 207,- |
| Behälterwanne öl- und wasserdicht verschweißt | A | 121,- | 0,- | 121,- |
| EXPO 1700, lackiert | A | 1202,- | 165,- | 1367,- |
| Deckel, verzinkt | A | 276,- | 33,- | 309,- |
| Rollensatz, Polyamid, Tragfähigkeit 1350 kg/Rollensatz | A | 192,- | 15,- | 207,- |
| Behälterwanne öl- und wasserdicht verschweißt | A | 121,- | 0,- | 121,- |
| EXPO 1700, feuerverzinkt | A | 1435,- | 165,- | 1600,- |
| Deckel, verzinkt | A | 276,- | 33,- | 309,- |
| Rollensatz, Polyamid, Tragfähigkeit 1350 kg/Rollensatz | A | 192,- | 15,- | 207,- |
| Behälterwanne öl- und wasserdicht verschweißt | A | 121,- | 0,- | 121,- |
| EXPO 2100, lackiert | A | 1325,- | 165,- | 1490,- |
| Deckel, verzinkt | A | 360,- | 36,- | 396,- |
| Rollensatz, Polyamid, Tragfähigkeit 1350 kg/Rollensatz | A | 192,- | 15,- | 207,- |

Alle Preise in EURO

Lieferung ab Werk DE-46354 Südlohn / DE-38820 Halberstadt, unverpackt

Frachtkosten für Lieferungen nach Luxemburg (CPT)

Preisliste 0726 de-LU

Stapler-Anbaugeräte



| Kippbehälter Typ EXPO® | Kategorie | Preis | Frachtkosten | Preis inkl. Frachtkosten |
|--|-----------|--------|--------------|--------------------------|
| Behälterwanne öl- und wasserdicht verschweißt | A | 121,- | 0,- | 121,- |
| EXPO 2100, feuerverzinkt | A | 1606,- | 165,- | 1771,- |
| Deckel, verzinkt | A | 360,- | 36,- | 396,- |
| Rollensatz, Polyamid, Tragfähigkeit 1350 kg/Rollensatz | A | 192,- | 15,- | 207,- |
| Behälterwanne öl- und wasserdicht verschweißt | A | 121,- | 0,- | 121,- |
| Späne-Kippbehälter Typ EXPO®-E | Kategorie | Preis | Frachtkosten | Preis inkl. Frachtkosten |
| EXPO-E 150, lackiert | A | 729,- | 88,- | 817,- |
| Deckel, verzinkt | A | 174,- | 18,- | 192,- |
| Rollensatz, Polyamid, Tragfähigkeit 1050 kg/Rollensatz | A | 156,- | 15,- | 171,- |
| EXPO-E 150, feuerverzinkt | A | 837,- | 88,- | 925,- |
| Deckel, verzinkt | A | 174,- | 18,- | 192,- |
| Rollensatz, Polyamid, Tragfähigkeit 1050 kg/Rollensatz | A | 156,- | 15,- | 171,- |
| EXPO-E 225, lackiert | A | 782,- | 88,- | 870,- |
| Deckel, verzinkt | A | 174,- | 18,- | 192,- |
| Rollensatz, Polyamid, Tragfähigkeit 1050 kg/Rollensatz | A | 156,- | 15,- | 171,- |
| EXPO-E 225, feuerverzinkt | A | 907,- | 88,- | 995,- |
| Deckel, verzinkt | A | 174,- | 18,- | 192,- |
| Rollensatz, Polyamid, Tragfähigkeit 1050 kg/Rollensatz | A | 156,- | 15,- | 171,- |
| EXPO-E 275, lackiert | A | 812,- | 88,- | 900,- |
| Deckel, verzinkt | A | 174,- | 18,- | 192,- |
| Rollensatz, Polyamid, Tragfähigkeit 1050 kg/Rollensatz | A | 156,- | 15,- | 171,- |
| EXPO-E 275, feuerverzinkt | A | 944,- | 88,- | 1032,- |
| Deckel, verzinkt | A | 174,- | 18,- | 192,- |
| Rollensatz, Polyamid, Tragfähigkeit 1050 kg/Rollensatz | A | 156,- | 15,- | 171,- |
| EXPO-E 300, lackiert | A | 744,- | 120,- | 864,- |
| Deckel, verzinkt | A | 174,- | 18,- | 192,- |
| Rollensatz, Polyamid, Tragfähigkeit 1350 kg/Rollensatz | A | 192,- | 15,- | 207,- |
| EXPO-E 300, feuerverzinkt | A | 919,- | 120,- | 1039,- |
| Deckel, verzinkt | A | 174,- | 18,- | 192,- |
| Rollensatz, Polyamid, Tragfähigkeit 1350 kg/Rollensatz | A | 192,- | 15,- | 207,- |
| EXPO-E 600, lackiert | A | 853,- | 120,- | 973,- |
| Deckel, verzinkt | A | 196,- | 22,- | 218,- |
| Rollensatz, Polyamid, Tragfähigkeit 1350 kg/Rollensatz | A | 192,- | 15,- | 207,- |
| EXPO-E 600, feuerverzinkt | A | 999,- | 120,- | 1119,- |
| Deckel, verzinkt | A | 196,- | 22,- | 218,- |
| Rollensatz, Polyamid, Tragfähigkeit 1350 kg/Rollensatz | A | 192,- | 15,- | 207,- |
| EXPO-E 900, lackiert | A | 938,- | 120,- | 1058,- |
| Deckel, verzinkt | A | 223,- | 27,- | 250,- |
| Rollensatz, Polyamid, Tragfähigkeit 1350 kg/Rollensatz | A | 192,- | 15,- | 207,- |
| EXPO-E 900, feuerverzinkt | A | 1085,- | 120,- | 1205,- |
| Deckel, verzinkt | A | 223,- | 27,- | 250,- |
| Rollensatz, Polyamid, Tragfähigkeit 1350 kg/Rollensatz | A | 192,- | 15,- | 207,- |
| EXPO-E 1200, lackiert | A | 1048,- | 165,- | 1213,- |
| Deckel, verzinkt | A | 223,- | 26,- | 249,- |
| Rollensatz, Polyamid, Tragfähigkeit 1350 kg/Rollensatz | A | 192,- | 15,- | 207,- |
| EXPO-E 1200, feuerverzinkt | A | 1204,- | 165,- | 1369,- |

Alle Preise in EURO

Lieferung ab Werk DE-46354 Südlohn / DE-38820 Halberstadt, unverpackt

Frachtkosten für Lieferungen nach Luxemburg (CPT)

Preisliste 0726 de-LU

Stapler-Anbaugeräte



| Späne-Kippbehälter Typ EXPO®-E | Kategorie | Preis | Frachtkosten | Preis inkl. Frachtkosten |
|--|-----------|--------|--------------|--------------------------|
| Deckel, verzinkt | A | 223,- | 26,- | 249,- |
| Rollensatz, Polyamid, Tragfähigkeit 1350 kg/Rollensatz | A | 192,- | 15,- | 207,- |
| EXPO-E 1700, lackiert | A | 1365,- | 165,- | 1530,- |
| Deckel, verzinkt | A | 276,- | 33,- | 309,- |
| Rollensatz, Polyamid, Tragfähigkeit 1350 kg/Rollensatz | A | 192,- | 15,- | 207,- |
| EXPO-E 1700, feuerverzinkt | A | 1598,- | 165,- | 1763,- |
| Deckel, verzinkt | A | 276,- | 33,- | 309,- |
| Rollensatz, Polyamid, Tragfähigkeit 1350 kg/Rollensatz | A | 192,- | 15,- | 207,- |
| EXPO-E 2100, lackiert | A | 1488,- | 165,- | 1653,- |
| Deckel, verzinkt | A | 360,- | 36,- | 396,- |
| Rollensatz, Polyamid, Tragfähigkeit 1350 kg/Rollensatz | A | 192,- | 15,- | 207,- |
| EXPO-E 2100, feuerverzinkt | A | 1768,- | 165,- | 1933,- |
| Deckel, verzinkt | A | 360,- | 36,- | 396,- |
| Rollensatz, Polyamid, Tragfähigkeit 1350 kg/Rollensatz | A | 192,- | 15,- | 207,- |
| Klappbodenbehälter Typ FB | Kategorie | Preis | Frachtkosten | Preis inkl. Frachtkosten |
| FB 500, lackiert | A | 809,- | 120,- | 929,- |
| Deckel, verzinkt | A | 196,- | 15,- | 211,- |
| Rollensatz, Polyamid, Tragfähigkeit 1350 kg/Rollensatz | A | 192,- | 15,- | 207,- |
| Zentrierwände, verzinkt | A | 116,- | 12,- | 128,- |
| FB 500, feuerverzinkt | A | 994,- | 120,- | 1114,- |
| Deckel, verzinkt | A | 196,- | 15,- | 211,- |
| Rollensatz, Polyamid, Tragfähigkeit 1350 kg/Rollensatz | A | 192,- | 15,- | 207,- |
| Zentrierwände, verzinkt | A | 116,- | 12,- | 128,- |
| FB 750, lackiert | A | 880,- | 120,- | 1000,- |
| Deckel, verzinkt | A | 196,- | 15,- | 211,- |
| Rollensatz, Polyamid, Tragfähigkeit 1350 kg/Rollensatz | A | 192,- | 15,- | 207,- |
| Zentrierwände, verzinkt | A | 116,- | 12,- | 128,- |
| FB 750, feuerverzinkt | A | 1075,- | 120,- | 1195,- |
| Deckel, verzinkt | A | 196,- | 15,- | 211,- |
| Rollensatz, Polyamid, Tragfähigkeit 1350 kg/Rollensatz | A | 192,- | 15,- | 207,- |
| Zentrierwände, verzinkt | A | 116,- | 12,- | 128,- |
| FB 1000, lackiert | A | 942,- | 120,- | 1062,- |
| Deckel, verzinkt | A | 238,- | 18,- | 256,- |
| Rollensatz, Polyamid, Tragfähigkeit 1350 kg/Rollensatz | A | 192,- | 15,- | 207,- |
| Zentrierwände, verzinkt | A | 116,- | 12,- | 128,- |
| FB 1000, feuerverzinkt | A | 1157,- | 120,- | 1277,- |
| Deckel, verzinkt | A | 238,- | 18,- | 256,- |
| Rollensatz, Polyamid, Tragfähigkeit 1350 kg/Rollensatz | A | 192,- | 15,- | 207,- |
| Zentrierwände, verzinkt | A | 116,- | 12,- | 128,- |
| FB 1500, lackiert | A | 1105,- | 165,- | 1270,- |
| Deckel, verzinkt | A | 351,- | 21,- | 372,- |
| Rollensatz, Polyamid, Tragfähigkeit 1350 kg/Rollensatz | A | 192,- | 15,- | 207,- |
| Zentrierwände, verzinkt | A | 116,- | 12,- | 128,- |
| FB 1500, feuerverzinkt | A | 1392,- | 165,- | 1557,- |
| Deckel, verzinkt | A | 351,- | 21,- | 372,- |
| Rollensatz, Polyamid, Tragfähigkeit 1350 kg/Rollensatz | A | 192,- | 15,- | 207,- |

Alle Preise in EURO

Lieferung ab Werk DE-46354 Südlohn / DE-38820 Halberstadt, unverpackt

Frachtkosten für Lieferungen nach Luxemburg (CPT)

Preisliste 0726 de-LU

Stapler-Anbaugeräte



| Klappbodenbehälter Typ FB | Kategorie | Preis | Frachtkosten | Preis inkl. Frachtkosten |
|--|-----------|--------|--------------|--------------------------|
| Zentrierwände, verzinkt | A | 116,- | 12,- | 128,- |
| FB 2000, lackiert | A | 1192,- | 165,- | 1357,- |
| Deckel, verzinkt | A | 351,- | 21,- | 372,- |
| Rollensatz, Polyamid, Tragfähigkeit 1350 kg/Rollensatz | A | 192,- | 15,- | 207,- |
| Zentrierwände, verzinkt | A | 116,- | 12,- | 128,- |
| FB 2000, feuerverzinkt | A | 1512,- | 165,- | 1677,- |
| Deckel, verzinkt | A | 351,- | 21,- | 372,- |
| Rollensatz, Polyamid, Tragfähigkeit 1350 kg/Rollensatz | A | 192,- | 15,- | 207,- |
| Zentrierwände, verzinkt | A | 116,- | 12,- | 128,- |
| Fasskipper Typ FD/L-HK | Kategorie | Preis | Frachtkosten | Preis inkl. Frachtkosten |
| FD/L-HK, lackiert | B | 2324,- | 120,- | 2444,- |
| FD/L-HK, feuerverzinkt | B | 2765,- | 120,- | 2885,- |
| Fasskipper Typ FD/L-K | Kategorie | Preis | Frachtkosten | Preis inkl. Frachtkosten |
| FD/L-K, lackiert | B | 2515,- | 120,- | 2635,- |
| FD/L-K, feuerverzinkt | B | 2965,- | 120,- | 3085,- |
| Fasskipper Typ FD-H | Kategorie | Preis | Frachtkosten | Preis inkl. Frachtkosten |
| FD-H, lackiert | B | 2593,- | 88,- | 2681,- |
| FD-H, feuerverzinkt | B | 2828,- | 88,- | 2916,- |
| Fasskipper Typ FD-HK | Kategorie | Preis | Frachtkosten | Preis inkl. Frachtkosten |
| FD-HK, lackiert | B | 1997,- | 88,- | 2085,- |
| FD-HK, feuerverzinkt | B | 2237,- | 88,- | 2325,- |
| Fasskipper Typ FD-K | Kategorie | Preis | Frachtkosten | Preis inkl. Frachtkosten |
| FD-K, lackiert | B | 2188,- | 88,- | 2276,- |
| FD-K, feuerverzinkt | B | 2437,- | 88,- | 2525,- |
| Fasskipper Typ FD-SK | Kategorie | Preis | Frachtkosten | Preis inkl. Frachtkosten |
| FD-SK, lackiert | B | 1997,- | 88,- | 2085,- |
| FD-SK, feuerverzinkt | B | 2237,- | 88,- | 2325,- |
| Fassheber Typ FH | Kategorie | Preis | Frachtkosten | Preis inkl. Frachtkosten |
| FH-I 120, lackiert | B | 1645,- | 88,- | 1733,- |
| FH-I 120, feuerverzinkt | B | 1823,- | 88,- | 1911,- |
| FH-I 220, lackiert | B | 1645,- | 88,- | 1733,- |
| FH-I 220, feuerverzinkt | B | 1852,- | 88,- | 1940,- |
| FH-II 120, lackiert | B | 2402,- | 88,- | 2490,- |
| FH-II 120, feuerverzinkt | B | 2673,- | 88,- | 2761,- |
| FH-II 220, lackiert | B | 2402,- | 88,- | 2490,- |
| FH-II 220, feuerverzinkt | B | 2729,- | 88,- | 2817,- |
| Fassgreifer Typ FK | Kategorie | Preis | Frachtkosten | Preis inkl. Frachtkosten |
| FK-I, lackiert | B | 1251,- | 88,- | 1339,- |
| FK-I, feuerverzinkt | B | 1524,- | 88,- | 1612,- |
| FK-II, lackiert | B | 1488,- | 120,- | 1608,- |
| FK-II, feuerverzinkt | B | 1882,- | 120,- | 2002,- |
| Fassklemme Typ FKL | Kategorie | Preis | Frachtkosten | Preis inkl. Frachtkosten |
| FKL, lackiert | B | 480,- | 28,- | 508,- |

Alle Preise in EURO

Lieferung ab Werk DE-46354 Südlohn / DE-38820 Halberstadt, unverpackt

Frachtkosten für Lieferungen nach Luxemburg (CPT)

Preisliste 0726 de-LU

Stapler-Anbaugeräte



| Fasskipper Typ FLEX-HK | Kategorie | Preis | Frachtkosten | Preis inkl. Frachtkosten |
|--|------------------|--------------|---------------------|---------------------------------|
| FLEX-HK, lackiert | B | 2164,- | 88,- | 2252,- |
| Regal-Fasspalette Typ RP, verzinkt | B | 145,- | 28,- | 173,- |
| FLEX-HK, feuerverzinkt | B | 2338,- | 88,- | 2426,- |
| Regal-Fasspalette Typ RP, verzinkt | B | 145,- | 28,- | 173,- |
| Fasskipper Typ FLEX-K | Kategorie | Preis | Frachtkosten | Preis inkl. Frachtkosten |
| FLEX-K, lackiert | B | 2363,- | 88,- | 2451,- |
| Regal-Fasspalette Typ RP, verzinkt | B | 145,- | 28,- | 173,- |
| FLEX-K, feuerverzinkt | B | 2533,- | 88,- | 2621,- |
| Regal-Fasspalette Typ RP, verzinkt | B | 145,- | 28,- | 173,- |
| Fasstraverse Typ FT/M | Kategorie | Preis | Frachtkosten | Preis inkl. Frachtkosten |
| FT/M, feuerverzinkt | B | 316,- | 28,- | 344,- |
| Fasstraverse Typ FT/MK | Kategorie | Preis | Frachtkosten | Preis inkl. Frachtkosten |
| FT/MK, feuerverzinkt | B | 362,- | 28,- | 390,- |
| Fasswender Typ FW | Kategorie | Preis | Frachtkosten | Preis inkl. Frachtkosten |
| FW-I, lackiert | B | 1389,- | 120,- | 1509,- |
| FW-I, feuerverzinkt | B | 1803,- | 120,- | 1923,- |
| FW-II, lackiert | B | 1945,- | 120,- | 2065,- |
| FW-II, feuerverzinkt | B | 2533,- | 120,- | 2653,- |
| Fasswendezange Typ FWZ | Kategorie | Preis | Frachtkosten | Preis inkl. Frachtkosten |
| FWZ-60, lackiert | B | 1355,- | 88,- | 1443,- |
| FWZ-60, verzinkt | B | 1335,- | 88,- | 1423,- |
| FWZ-200, lackiert | B | 1397,- | 88,- | 1485,- |
| FWZ-200, verzinkt | B | 1376,- | 88,- | 1464,- |
| Gabelzinken-Verlängerung Typ GG | Kategorie | Preis | Frachtkosten | Preis inkl. Frachtkosten |
| GG 80/40 (Länge 1600), lackiert | A | 541,- | 88,- | 629,- |
| GG 80/40 (Länge 1800), lackiert | A | 570,- | 88,- | 658,- |
| GG 80/40 (Länge 2000), lackiert | A | 601,- | 88,- | 689,- |
| GG 100/40 (Länge 1600), lackiert | A | 541,- | 88,- | 629,- |
| GG 100/40 (Länge 1800), lackiert | A | 570,- | 88,- | 658,- |
| GG 100/40 (Länge 2000), lackiert | A | 601,- | 88,- | 689,- |
| GG 100/45 (Länge 1600), lackiert | A | 541,- | 88,- | 629,- |
| GG 100/45 (Länge 1800), lackiert | A | 570,- | 88,- | 658,- |
| GG 100/45 (Länge 2000), lackiert | A | 601,- | 88,- | 689,- |
| GG 100/50 (Länge 1600), lackiert | A | 541,- | 88,- | 629,- |
| GG 100/50 (Länge 1800), lackiert | A | 570,- | 88,- | 658,- |
| GG 100/50 (Länge 2000), lackiert | A | 601,- | 120,- | 721,- |
| GG 120/40 (Länge 1600), lackiert | A | 570,- | 88,- | 658,- |
| GG 120/40 (Länge 1800), lackiert | A | 601,- | 120,- | 721,- |
| GG 120/40 (Länge 2000), lackiert | A | 645,- | 120,- | 765,- |
| GG 120/50 (Länge 1600), lackiert | A | 570,- | 88,- | 658,- |
| GG 120/50 (Länge 1800), lackiert | A | 601,- | 120,- | 721,- |
| GG 120/50 (Länge 2000), lackiert | A | 645,- | 120,- | 765,- |
| GG 125/45 (Länge 1600), lackiert | A | 570,- | 88,- | 658,- |
| GG 125/45 (Länge 1800), lackiert | A | 601,- | 120,- | 721,- |
| GG 125/45 (Länge 2000), lackiert | A | 645,- | 120,- | 765,- |

Alle Preise in EURO

Lieferung ab Werk DE-46354 Südlohn / DE-38820 Halberstadt, unverpackt

Frachtkosten für Lieferungen nach Luxemburg (CPT)

Preisliste 0726 de-LU

Stapler-Anbaugeräte



| Gabelzinken-Verlängerung Typ GG | Kategorie | Preis | Frachtkosten | Preis inkl. Frachtkosten |
|--|-----------|-------|--------------|--------------------------|
| GG 125/50 (Länge 1600), lackiert | A | 570,- | 88,- | 658,- |
| GG 125/50 (Länge 1800), lackiert | A | 601,- | 120,- | 721,- |
| GG 125/50 (Länge 2000), lackiert | A | 645,- | 120,- | 765,- |
| GG 150/50 (Länge 1600), lackiert | A | 634,- | 120,- | 754,- |
| GG 150/50 (Länge 1800), lackiert | A | 680,- | 120,- | 800,- |
| GG 150/50 (Länge 2000), lackiert | A | 713,- | 120,- | 833,- |
| GG 150/70 (Länge 1600), lackiert | A | 634,- | 120,- | 754,- |
| GG 150/70 (Länge 1800), lackiert | A | 680,- | 120,- | 800,- |
| GG 150/70 (Länge 2000), lackiert | A | 713,- | 120,- | 833,- |
| Gabelzinken-Verlängerung Typ GO | Kategorie | Preis | Frachtkosten | Preis inkl. Frachtkosten |
| GO 80/40 (Länge 1600), lackiert | A | 390,- | 88,- | 478,- |
| GO 80/40 (Länge 1800), lackiert | A | 396,- | 88,- | 484,- |
| GO 80/40 (Länge 2000), lackiert | A | 411,- | 88,- | 499,- |
| GO 100/40 (Länge 1600), lackiert | A | 390,- | 88,- | 478,- |
| GO 100/40 (Länge 1800), lackiert | A | 396,- | 88,- | 484,- |
| GO 100/40 (Länge 2000), lackiert | A | 411,- | 88,- | 499,- |
| GO 100/45 (Länge 1600), lackiert | A | 390,- | 88,- | 478,- |
| GO 100/45 (Länge 1800), lackiert | A | 396,- | 88,- | 484,- |
| GO 100/45 (Länge 2000), lackiert | A | 411,- | 88,- | 499,- |
| GO 100/50 (Länge 1600), lackiert | A | 390,- | 88,- | 478,- |
| GO 100/50 (Länge 1800), lackiert | A | 396,- | 88,- | 484,- |
| GO 100/50 (Länge 2000), lackiert | A | 411,- | 88,- | 499,- |
| GO 120/40 (Länge 1600), lackiert | A | 396,- | 88,- | 484,- |
| GO 120/40 (Länge 1800), lackiert | A | 418,- | 88,- | 506,- |
| GO 120/40 (Länge 2000), lackiert | A | 435,- | 88,- | 523,- |
| GO 120/50 (Länge 1600), lackiert | A | 396,- | 88,- | 484,- |
| GO 120/50 (Länge 1800), lackiert | A | 418,- | 88,- | 506,- |
| GO 120/50 (Länge 2000), lackiert | A | 435,- | 88,- | 523,- |
| GO 125/45 (Länge 1600), lackiert | A | 396,- | 88,- | 484,- |
| GO 125/45 (Länge 1800), lackiert | A | 418,- | 88,- | 506,- |
| GO 125/45 (Länge 2000), lackiert | A | 435,- | 88,- | 523,- |
| GO 125/50 (Länge 1600), lackiert | A | 396,- | 88,- | 484,- |
| GO 125/50 (Länge 1800), lackiert | A | 418,- | 88,- | 506,- |
| GO 125/50 (Länge 2000), lackiert | A | 435,- | 88,- | 523,- |
| GO 150/50 (Länge 1600), lackiert | A | 475,- | 88,- | 563,- |
| GO 150/50 (Länge 1800), lackiert | A | 516,- | 88,- | 604,- |
| GO 150/50 (Länge 2000), lackiert | A | 555,- | 88,- | 643,- |
| GO 150/70 (Länge 1600), lackiert | A | 475,- | 88,- | 563,- |
| GO 150/70 (Länge 1800), lackiert | A | 516,- | 88,- | 604,- |
| GO 150/70 (Länge 2000), lackiert | A | 555,- | 88,- | 643,- |
| Kippbehälter Typ GU | Kategorie | Preis | Frachtkosten | Preis inkl. Frachtkosten |
| GU 300, lackiert | A | 655,- | 120,- | 775,- |
| Deckel, verzinkt | A | 98,- | 18,- | 116,- |
| Rollensatz, Polyamid, Tragfähigkeit 1350 kg/Rollensatz | A | 192,- | 15,- | 207,- |
| Behälterwanne öl- und wasserdicht verschweißt | A | 78,- | 0,- | 78,- |
| Kranösen für Aufnahme mit Kran | A | 106,- | 8,- | 114,- |

Alle Preise in EURO

Lieferung ab Werk DE-46354 Südlohn / DE-38820 Halberstadt, unverpackt

Frachtkosten für Lieferungen nach Luxemburg (CPT)

Preisliste 0726 de-LU

Stapler-Anbaugeräte



| Kippbehälter Typ GU | Kategorie | Preis | Frachtkosten | Preis inkl. Frachtkosten |
|--|-----------|--------|--------------|--------------------------|
| Stützfüße, Unterfahrhöhe 100 mm | A | 70,- | 8,- | 78,- |
| GU 300, feuerverzinkt | A | 866,- | 120,- | 986,- |
| Deckel, verzinkt | A | 98,- | 18,- | 116,- |
| Rollensatz, Polyamid, Tragfähigkeit 1350 kg/Rollensatz | A | 192,- | 15,- | 207,- |
| Behälterwanne öl- und wasserdicht verschweißt | A | 78,- | 0,- | 78,- |
| Kranösen für Aufnahme mit Kran | A | 106,- | 8,- | 114,- |
| Stützfüße, Unterfahrhöhe 100 mm | A | 70,- | 8,- | 78,- |
| GU 500, lackiert | A | 891,- | 120,- | 1011,- |
| Deckel, verzinkt | A | 98,- | 18,- | 116,- |
| Rollensatz, Polyamid, Tragfähigkeit 1350 kg/Rollensatz | A | 192,- | 15,- | 207,- |
| Behälterwanne öl- und wasserdicht verschweißt | A | 78,- | 0,- | 78,- |
| Einstellbare Kippbremse | A | 464,- | 10,- | 474,- |
| Kranösen für Aufnahme mit Kran | A | 106,- | 8,- | 114,- |
| Stützfüße, Unterfahrhöhe 100 mm | A | 70,- | 8,- | 78,- |
| GU 500, feuerverzinkt | A | 1160,- | 120,- | 1280,- |
| Deckel, verzinkt | A | 98,- | 18,- | 116,- |
| Rollensatz, Polyamid, Tragfähigkeit 1350 kg/Rollensatz | A | 192,- | 15,- | 207,- |
| Behälterwanne öl- und wasserdicht verschweißt | A | 78,- | 0,- | 78,- |
| Einstellbare Kippbremse | A | 464,- | 10,- | 474,- |
| Kranösen für Aufnahme mit Kran | A | 106,- | 8,- | 114,- |
| Stützfüße, Unterfahrhöhe 100 mm | A | 70,- | 8,- | 78,- |
| GU 750, lackiert | A | 1052,- | 120,- | 1172,- |
| Deckel, verzinkt | A | 139,- | 26,- | 165,- |
| Rollensatz, Polyamid, Tragfähigkeit 1350 kg/Rollensatz | A | 192,- | 15,- | 207,- |
| Behälterwanne öl- und wasserdicht verschweißt | A | 78,- | 0,- | 78,- |
| Einstellbare Kippbremse | A | 464,- | 10,- | 474,- |
| Kranösen für Aufnahme mit Kran | A | 106,- | 8,- | 114,- |
| Stützfüße, Unterfahrhöhe 100 mm | A | 70,- | 8,- | 78,- |
| GU 750, feuerverzinkt | A | 1371,- | 120,- | 1491,- |
| Deckel, verzinkt | A | 139,- | 26,- | 165,- |
| Rollensatz, Polyamid, Tragfähigkeit 1350 kg/Rollensatz | A | 192,- | 15,- | 207,- |
| Behälterwanne öl- und wasserdicht verschweißt | A | 78,- | 0,- | 78,- |
| Einstellbare Kippbremse | A | 464,- | 10,- | 474,- |
| Kranösen für Aufnahme mit Kran | A | 106,- | 8,- | 114,- |
| Stützfüße, Unterfahrhöhe 100 mm | A | 70,- | 8,- | 78,- |
| GU 1000, lackiert | A | 1163,- | 120,- | 1283,- |
| Deckel, verzinkt | A | 192,- | 27,- | 219,- |
| Rollensatz, Polyamid, Tragfähigkeit 1350 kg/Rollensatz | A | 192,- | 15,- | 207,- |
| Behälterwanne öl- und wasserdicht verschweißt | A | 121,- | 0,- | 121,- |
| Einstellbare Kippbremse | A | 464,- | 10,- | 474,- |
| Kranösen für Aufnahme mit Kran | A | 106,- | 8,- | 114,- |
| Stützfüße, Unterfahrhöhe 100 mm | A | 70,- | 8,- | 78,- |
| GU 1000, feuerverzinkt | A | 1647,- | 165,- | 1812,- |
| Deckel, verzinkt | A | 192,- | 27,- | 219,- |
| Rollensatz, Polyamid, Tragfähigkeit 1350 kg/Rollensatz | A | 192,- | 15,- | 207,- |
| Behälterwanne öl- und wasserdicht verschweißt | A | 121,- | 0,- | 121,- |
| Einstellbare Kippbremse | A | 464,- | 10,- | 474,- |

Alle Preise in EURO

Lieferung ab Werk DE-46354 Südlohn / DE-38820 Halberstadt, unverpackt

Frachtkosten für Lieferungen nach Luxemburg (CPT)

Preisliste 0726 de-LU

Stapler-Anbaugeräte



| Kippbehälter Typ GU | Kategorie | Preis | Frachtkosten | Preis inkl. Frachtkosten |
|--|------------------|--------------|---------------------|---------------------------------|
| Kranösen für Aufnahme mit Kran | A | 106,- | 8,- | 114,- |
| Stützfüße, Unterfahrhöhe 100 mm | A | 70,- | 8,- | 78,- |
| GU 1500, lackiert | A | 1357,- | 165,- | 1522,- |
| Deckel, verzinkt | A | 192,- | 27,- | 219,- |
| Rollensatz, Polyamid, Tragfähigkeit 1350 kg/Rollensatz | A | 192,- | 15,- | 207,- |
| Behälterwanne öl- und wasserdicht verschweißt | A | 121,- | 0,- | 121,- |
| Einstellbare Kippbremse | A | 464,- | 10,- | 474,- |
| Kranösen für Aufnahme mit Kran | A | 106,- | 8,- | 114,- |
| Stützfüße, Unterfahrhöhe 100 mm | A | 70,- | 8,- | 78,- |
| GU 1500, feuerverzinkt | A | 1769,- | 165,- | 1934,- |
| Deckel, verzinkt | A | 192,- | 27,- | 219,- |
| Rollensatz, Polyamid, Tragfähigkeit 1350 kg/Rollensatz | A | 192,- | 15,- | 207,- |
| Behälterwanne öl- und wasserdicht verschweißt | A | 121,- | 0,- | 121,- |
| Einstellbare Kippbremse | A | 464,- | 10,- | 474,- |
| Kranösen für Aufnahme mit Kran | A | 106,- | 8,- | 114,- |
| Stützfüße, Unterfahrhöhe 100 mm | A | 70,- | 8,- | 78,- |
| GU 2000, lackiert | A | 1675,- | 165,- | 1840,- |
| Deckel, verzinkt | A | 226,- | 32,- | 258,- |
| Rollensatz, Polyamid, Tragfähigkeit 1350 kg/Rollensatz | A | 192,- | 15,- | 207,- |
| Behälterwanne öl- und wasserdicht verschweißt | A | 121,- | 0,- | 121,- |
| Einstellbare Kippbremse | A | 464,- | 10,- | 474,- |
| Kranösen für Aufnahme mit Kran | A | 106,- | 8,- | 114,- |
| Stützfüße, Unterfahrhöhe 100 mm | A | 70,- | 8,- | 78,- |
| GU 2000, feuerverzinkt | A | 2200,- | 165,- | 2365,- |
| Deckel, verzinkt | A | 226,- | 32,- | 258,- |
| Rollensatz, Polyamid, Tragfähigkeit 1350 kg/Rollensatz | A | 192,- | 15,- | 207,- |
| Behälterwanne öl- und wasserdicht verschweißt | A | 121,- | 0,- | 121,- |
| Einstellbare Kippbremse | A | 464,- | 10,- | 474,- |
| Kranösen für Aufnahme mit Kran | A | 106,- | 8,- | 114,- |
| Stützfüße, Unterfahrhöhe 100 mm | A | 70,- | 8,- | 78,- |
| Späne-Kippbehälter Typ GU-E | Kategorie | Preis | Frachtkosten | Preis inkl. Frachtkosten |
| GU-E 300, lackiert | A | 775,- | 120,- | 895,- |
| Deckel, verzinkt | A | 98,- | 18,- | 116,- |
| Rollensatz, Polyamid, Tragfähigkeit 1350 kg/Rollensatz | A | 192,- | 15,- | 207,- |
| Kranösen für Aufnahme mit Kran | A | 106,- | 8,- | 114,- |
| Stützfüße, Unterfahrhöhe 100 mm | A | 70,- | 8,- | 78,- |
| GU-E 300, feuerverzinkt | A | 986,- | 120,- | 1106,- |
| Deckel, verzinkt | A | 98,- | 18,- | 116,- |
| Rollensatz, Polyamid, Tragfähigkeit 1350 kg/Rollensatz | A | 192,- | 15,- | 207,- |
| Kranösen für Aufnahme mit Kran | A | 106,- | 8,- | 114,- |
| Stützfüße, Unterfahrhöhe 100 mm | A | 70,- | 8,- | 78,- |
| GU-E 500, lackiert | A | 1012,- | 120,- | 1132,- |
| Deckel, verzinkt | A | 98,- | 18,- | 116,- |
| Rollensatz, Polyamid, Tragfähigkeit 1350 kg/Rollensatz | A | 192,- | 15,- | 207,- |
| Einstellbare Kippbremse | A | 464,- | 10,- | 474,- |
| Kranösen für Aufnahme mit Kran | A | 106,- | 8,- | 114,- |

Alle Preise in EURO

Lieferung ab Werk DE-46354 Südlohn / DE-38820 Halberstadt, unverpackt

Frachtkosten für Lieferungen nach Luxemburg (CPT)

Preisliste 0726 de-LU

Stapler-Anbaugeräte



| Späne-Kippbehälter Typ GU-E | Kategorie | Preis | Frachtkosten | Preis inkl. Frachtkosten |
|--|-----------|--------|--------------|--------------------------|
| Stützfüße, Unterfahrhöhe 100 mm | A | 70,- | 8,- | 78,- |
| GU-E 500, feuerverzinkt | A | 1280,- | 120,- | 1400,- |
| Deckel, verzinkt | A | 98,- | 18,- | 116,- |
| Rollensatz, Polyamid, Tragfähigkeit 1350 kg/Rollensatz | A | 192,- | 15,- | 207,- |
| Einstellbare Kippbremse | A | 464,- | 10,- | 474,- |
| Kranösen für Aufnahme mit Kran | A | 106,- | 8,- | 114,- |
| Stützfüße, Unterfahrhöhe 100 mm | A | 70,- | 8,- | 78,- |
| GU-E 750, lackiert | A | 1172,- | 120,- | 1292,- |
| Deckel, verzinkt | A | 139,- | 26,- | 165,- |
| Rollensatz, Polyamid, Tragfähigkeit 1350 kg/Rollensatz | A | 192,- | 15,- | 207,- |
| Einstellbare Kippbremse | A | 464,- | 10,- | 474,- |
| Kranösen für Aufnahme mit Kran | A | 106,- | 8,- | 114,- |
| Stützfüße, Unterfahrhöhe 100 mm | A | 70,- | 8,- | 78,- |
| GU-E 750, feuerverzinkt | A | 1491,- | 120,- | 1611,- |
| Deckel, verzinkt | A | 139,- | 26,- | 165,- |
| Rollensatz, Polyamid, Tragfähigkeit 1350 kg/Rollensatz | A | 192,- | 15,- | 207,- |
| Einstellbare Kippbremse | A | 464,- | 10,- | 474,- |
| Kranösen für Aufnahme mit Kran | A | 106,- | 8,- | 114,- |
| Stützfüße, Unterfahrhöhe 100 mm | A | 70,- | 8,- | 78,- |
| GU-E 1000, lackiert | A | 1325,- | 120,- | 1445,- |
| Deckel, verzinkt | A | 192,- | 27,- | 219,- |
| Rollensatz, Polyamid, Tragfähigkeit 1350 kg/Rollensatz | A | 192,- | 15,- | 207,- |
| Einstellbare Kippbremse | A | 464,- | 10,- | 474,- |
| Kranösen für Aufnahme mit Kran | A | 106,- | 8,- | 114,- |
| Stützfüße, Unterfahrhöhe 100 mm | A | 70,- | 8,- | 78,- |
| GU-E 1000, feuerverzinkt | A | 1810,- | 165,- | 1975,- |
| Deckel, verzinkt | A | 192,- | 27,- | 219,- |
| Rollensatz, Polyamid, Tragfähigkeit 1350 kg/Rollensatz | A | 192,- | 15,- | 207,- |
| Einstellbare Kippbremse | A | 464,- | 10,- | 474,- |
| Kranösen für Aufnahme mit Kran | A | 106,- | 8,- | 114,- |
| Stützfüße, Unterfahrhöhe 100 mm | A | 70,- | 8,- | 78,- |
| GU-E 1500, lackiert | A | 1520,- | 165,- | 1685,- |
| Deckel, verzinkt | A | 192,- | 27,- | 219,- |
| Rollensatz, Polyamid, Tragfähigkeit 1350 kg/Rollensatz | A | 192,- | 15,- | 207,- |
| Einstellbare Kippbremse | A | 464,- | 10,- | 474,- |
| Kranösen für Aufnahme mit Kran | A | 106,- | 8,- | 114,- |
| Stützfüße, Unterfahrhöhe 100 mm | A | 70,- | 8,- | 78,- |
| GU-E 1500, feuerverzinkt | A | 1932,- | 165,- | 2097,- |
| Deckel, verzinkt | A | 192,- | 27,- | 219,- |
| Rollensatz, Polyamid, Tragfähigkeit 1350 kg/Rollensatz | A | 192,- | 15,- | 207,- |
| Einstellbare Kippbremse | A | 464,- | 10,- | 474,- |
| Kranösen für Aufnahme mit Kran | A | 106,- | 8,- | 114,- |
| Stützfüße, Unterfahrhöhe 100 mm | A | 70,- | 8,- | 78,- |
| GU-E 2000, lackiert | A | 1838,- | 165,- | 2003,- |
| Deckel, verzinkt | A | 226,- | 32,- | 258,- |
| Rollensatz, Polyamid, Tragfähigkeit 1350 kg/Rollensatz | A | 192,- | 15,- | 207,- |
| Einstellbare Kippbremse | A | 464,- | 10,- | 474,- |

Alle Preise in EURO

Lieferung ab Werk DE-46354 Südlohn / DE-38820 Halberstadt, unverpackt

Frachtkosten für Lieferungen nach Luxemburg (CPT)

Preisliste 0726 de-LU

Stapler-Anbaugeräte



| Späne-Kippbehälter Typ GU-E | Kategorie | Preis | Frachtkosten | Preis inkl. Frachtkosten |
|--|-----------|--------|--------------|--------------------------|
| Kranösen für Aufnahme mit Kran | A | 106,- | 8,- | 114,- |
| Stützfüße, Unterfahrhöhe 100 mm | A | 70,- | 8,- | 78,- |
| GU-E 2000, feuerverzinkt | A | 2362,- | 165,- | 2527,- |
| Deckel, verzinkt | A | 226,- | 32,- | 258,- |
| Rollensatz, Polyamid, Tragfähigkeit 1350 kg/Rollensatz | A | 192,- | 15,- | 207,- |
| Einstellbare Kippbremse | A | 464,- | 10,- | 474,- |
| Kranösen für Aufnahme mit Kran | A | 106,- | 8,- | 114,- |
| Stützfüße, Unterfahrhöhe 100 mm | A | 70,- | 8,- | 78,- |
| Kippbehälter Typ GU-RZ | Kategorie | Preis | Frachtkosten | Preis inkl. Frachtkosten |
| GU-RZ 30, lackiert | A | 699,- | 120,- | 819,- |
| Deckel, verzinkt | A | 95,- | 18,- | 113,- |
| GU-RZ 30, feuerverzinkt | A | 779,- | 120,- | 899,- |
| Deckel, verzinkt | A | 95,- | 18,- | 113,- |
| GU-RZ 55, lackiert | A | 931,- | 120,- | 1051,- |
| Deckel, verzinkt | A | 95,- | 18,- | 113,- |
| GU-RZ 55, feuerverzinkt | A | 1026,- | 120,- | 1146,- |
| Deckel, verzinkt | A | 95,- | 18,- | 113,- |
| Gabelzinken-Schild Typ GZS | Kategorie | Preis | Frachtkosten | Preis inkl. Frachtkosten |
| GZS, lackiert | F | 179,- | 28,- | 207,- |
| Klappbodenbehälter Typ HKB | Kategorie | Preis | Frachtkosten | Preis inkl. Frachtkosten |
| HKB 60, lackiert | A | 1078,- | 120,- | 1198,- |
| HKB 70, lackiert | A | 1140,- | 120,- | 1260,- |
| HKB 90, lackiert | A | 1417,- | 120,- | 1537,- |
| Schaufel Typ HVR | Kategorie | Preis | Frachtkosten | Preis inkl. Frachtkosten |
| HVR 50, lackiert | A | 3393,- | 165,- | 3558,- |
| HVR 75, lackiert | A | 3976,- | 210,- | 4186,- |
| HVR 80 L, lackiert | A | 4095,- | 210,- | 4305,- |
| HVR 100, lackiert | A | 5033,- | 275,- | 5308,- |
| HVR 150, lackiert | A | 6432,- | 275,- | 6707,- |
| Kippomat Typ KG-A | Kategorie | Preis | Frachtkosten | Preis inkl. Frachtkosten |
| KG-A, feuerverzinkt | A | 3218,- | 165,- | 3383,- |
| Kippomat Typ KG-B | Kategorie | Preis | Frachtkosten | Preis inkl. Frachtkosten |
| KG-B, feuerverzinkt | A | 3137,- | 165,- | 3302,- |
| Kippomat Typ KG-C | Kategorie | Preis | Frachtkosten | Preis inkl. Frachtkosten |
| KG-C, feuerverzinkt | A | 2081,- | 120,- | 2201,- |
| Kippmulde Typ KK | Kategorie | Preis | Frachtkosten | Preis inkl. Frachtkosten |
| KK 250, lackiert | E | 484,- | 88,- | 572,- |
| Deckel, verzinkt | E | 136,- | 15,- | 151,- |
| Rollensatz, Polyamid, Tragfähigkeit 1050 kg/Rollensatz | A | 136,- | 15,- | 151,- |
| Rollensatz, Vollgummi, Tragfähigkeit 615 kg/Rollensatz | E | 103,- | 15,- | 118,- |
| KK 250, feuerverzinkt | E | 534,- | 88,- | 622,- |
| Deckel, verzinkt | E | 136,- | 15,- | 151,- |
| Rollensatz, Polyamid, Tragfähigkeit 1050 kg/Rollensatz | A | 136,- | 15,- | 151,- |
| Rollensatz, Vollgummi, Tragfähigkeit 615 kg/Rollensatz | E | 103,- | 15,- | 118,- |

Alle Preise in EURO

Lieferung ab Werk DE-46354 Südlohn / DE-38820 Halberstadt, unverpackt

Frachtkosten für Lieferungen nach Luxemburg (CPT)

Preisliste 0726 de-LU

Stapler-Anbaugeräte



| Kippmulde Typ KK | Kategorie | Preis | Frachtkosten | Preis inkl. Frachtkosten |
|--|------------------|--------------|---------------------|---------------------------------|
| KK 400, lackiert | E | 551,- | 88,- | 639,- |
| Deckel, verzinkt | E | 156,- | 16,- | 172,- |
| Rollensatz, Polyamid, Tragfähigkeit 1050 kg/Rollensatz | A | 136,- | 15,- | 151,- |
| Rollensatz, Vollgummi, Tragfähigkeit 615 kg/Rollensatz | E | 103,- | 15,- | 118,- |
| KK 400, feuerverzinkt | E | 600,- | 88,- | 688,- |
| Deckel, verzinkt | E | 156,- | 16,- | 172,- |
| Rollensatz, Polyamid, Tragfähigkeit 1050 kg/Rollensatz | A | 136,- | 15,- | 151,- |
| Rollensatz, Vollgummi, Tragfähigkeit 615 kg/Rollensatz | E | 103,- | 15,- | 118,- |
| KK 600, lackiert | E | 764,- | 120,- | 884,- |
| Deckel, verzinkt | E | 173,- | 20,- | 193,- |
| Rollensatz, Polyamid, Tragfähigkeit 1050 kg/Rollensatz | A | 136,- | 15,- | 151,- |
| Rollensatz, Vollgummi, Tragfähigkeit 615 kg/Rollensatz | E | 103,- | 15,- | 118,- |
| KK 600, feuerverzinkt | E | 865,- | 120,- | 985,- |
| Rollensatz, Vollgummi, Tragfähigkeit 615 kg/Rollensatz | E | 103,- | 15,- | 118,- |
| Deckel, verzinkt | E | 173,- | 20,- | 193,- |
| Rollensatz, Polyamid, Tragfähigkeit 1050 kg/Rollensatz | A | 136,- | 15,- | 151,- |
| KK 800, lackiert | E | 823,- | 120,- | 943,- |
| Deckel, verzinkt | E | 181,- | 21,- | 202,- |
| Rollensatz, Polyamid, Tragfähigkeit 1050 kg/Rollensatz | A | 136,- | 15,- | 151,- |
| Rollensatz, Vollgummi, Tragfähigkeit 615 kg/Rollensatz | E | 103,- | 15,- | 118,- |
| KK 800, feuerverzinkt | E | 930,- | 120,- | 1050,- |
| Deckel, verzinkt | E | 181,- | 21,- | 202,- |
| Rollensatz, Polyamid, Tragfähigkeit 1050 kg/Rollensatz | A | 136,- | 15,- | 151,- |
| Rollensatz, Vollgummi, Tragfähigkeit 615 kg/Rollensatz | E | 103,- | 15,- | 118,- |
| KK 1000, lackiert | E | 881,- | 120,- | 1001,- |
| Deckel, verzinkt | E | 193,- | 22,- | 215,- |
| Rollensatz, Polyamid, Tragfähigkeit 1050 kg/Rollensatz | A | 136,- | 15,- | 151,- |
| Rollensatz, Vollgummi, Tragfähigkeit 615 kg/Rollensatz | E | 103,- | 15,- | 118,- |
| KK 1000, feuerverzinkt | E | 1014,- | 120,- | 1134,- |
| Deckel, verzinkt | E | 193,- | 22,- | 215,- |
| Rollensatz, Polyamid, Tragfähigkeit 1050 kg/Rollensatz | A | 136,- | 15,- | 151,- |
| Rollensatz, Vollgummi, Tragfähigkeit 615 kg/Rollensatz | E | 103,- | 15,- | 118,- |
| Kippomat Typ KM | Kategorie | Preis | Frachtkosten | Preis inkl. Frachtkosten |
| KM, feuerverzinkt | A | 3218,- | 120,- | 3338,- |
| Kippmulde Typ KN | Kategorie | Preis | Frachtkosten | Preis inkl. Frachtkosten |
| KN 250, lackiert | E | 484,- | 88,- | 572,- |
| Deckel, verzinkt | E | 136,- | 15,- | 151,- |
| Rollensatz, Polyamid, Tragfähigkeit 1050 kg/Rollensatz | A | 136,- | 15,- | 151,- |
| Rollensatz, Vollgummi, Tragfähigkeit 615 kg/Rollensatz | E | 103,- | 15,- | 118,- |
| KN 250, feuerverzinkt | E | 534,- | 88,- | 622,- |
| Deckel, verzinkt | E | 136,- | 15,- | 151,- |
| Rollensatz, Polyamid, Tragfähigkeit 1050 kg/Rollensatz | A | 136,- | 15,- | 151,- |
| Rollensatz, Vollgummi, Tragfähigkeit 615 kg/Rollensatz | E | 103,- | 15,- | 118,- |
| KN 400, lackiert | E | 551,- | 88,- | 639,- |
| Deckel, verzinkt | E | 156,- | 16,- | 172,- |
| Rollensatz, Polyamid, Tragfähigkeit 1050 kg/Rollensatz | A | 136,- | 15,- | 151,- |

Alle Preise in EURO

Lieferung ab Werk DE-46354 Südlohn / DE-38820 Halberstadt, unverpackt

Frachtkosten für Lieferungen nach Luxemburg (CPT)

Preisliste 0726 de-LU

Stapler-Anbaugeräte



| Kippmulde Typ KN | Kategorie | Preis | Frachtkosten | Preis inkl. Frachtkosten |
|--|-----------|--------|--------------|--------------------------|
| Rollensatz, Vollgummi, Tragfähigkeit 615 kg/Rollensatz | E | 103,- | 15,- | 118,- |
| KN 400, feuerverzinkt | E | 600,- | 88,- | 688,- |
| Deckel, verzinkt | E | 156,- | 16,- | 172,- |
| Rollensatz, Polyamid, Tragfähigkeit 1050 kg/Rollensatz | A | 136,- | 15,- | 151,- |
| Rollensatz, Vollgummi, Tragfähigkeit 615 kg/Rollensatz | E | 103,- | 15,- | 118,- |
| Kippmulde Typ KS | Kategorie | Preis | Frachtkosten | Preis inkl. Frachtkosten |
| KS 400, lackiert | E | 900,- | 120,- | 1020,- |
| KS 550, lackiert | E | 964,- | 120,- | 1084,- |
| KS 700, lackiert | E | 1024,- | 120,- | 1144,- |
| Teleskop-Lader Typ KT | Kategorie | Preis | Frachtkosten | Preis inkl. Frachtkosten |
| KT 2,5, lackiert | A | 1448,- | 120,- | 1568,- |
| KT 2,5, feuerverzinkt | A | 1763,- | 165,- | 1928,- |
| KT 5,0, lackiert | A | 1798,- | 165,- | 1963,- |
| KT 5,0, feuerverzinkt | A | 2242,- | 165,- | 2407,- |
| Teleskop-Lader Typ KTH | Kategorie | Preis | Frachtkosten | Preis inkl. Frachtkosten |
| KTH 2,5, lackiert | A | 1748,- | 165,- | 1913,- |
| KTH 2,5, feuerverzinkt | A | 2068,- | 165,- | 2233,- |
| KTH 5,0, lackiert | A | 2012,- | 165,- | 2177,- |
| KTH 5,0, feuerverzinkt | A | 2373,- | 165,- | 2538,- |
| Teleskop-Lader Typ KTH-K | Kategorie | Preis | Frachtkosten | Preis inkl. Frachtkosten |
| KTH-K 2,5, lackiert | A | 1606,- | 120,- | 1726,- |
| KTH-K 2,5, feuerverzinkt | A | 1943,- | 120,- | 2063,- |
| KTH-K 5,0, lackiert | A | 1852,- | 120,- | 1972,- |
| KTH-K 5,0, feuerverzinkt | A | 2232,- | 165,- | 2397,- |
| Teleskop-Lader Typ KT-K | Kategorie | Preis | Frachtkosten | Preis inkl. Frachtkosten |
| KT-K 2,5, lackiert | A | 1291,- | 120,- | 1411,- |
| KT-K 2,5, feuerverzinkt | A | 1622,- | 120,- | 1742,- |
| KT-K 5,0, lackiert | A | 1625,- | 120,- | 1745,- |
| KT-K 5,0, feuerverzinkt | A | 2092,- | 120,- | 2212,- |
| Kastenwagen Typ KW-ET | Kategorie | Preis | Frachtkosten | Preis inkl. Frachtkosten |
| KW-ET 250, lackiert | E | 588,- | 88,- | 676,- |
| Deckel, verzinkt | E | 136,- | 15,- | 151,- |
| KW-ET 250, feuerverzinkt | E | 900,- | 88,- | 988,- |
| Deckel, verzinkt | E | 136,- | 15,- | 151,- |
| KW-ET 400, lackiert | E | 648,- | 88,- | 736,- |
| Deckel, verzinkt | E | 156,- | 16,- | 172,- |
| KW-ET 400, feuerverzinkt | E | 998,- | 88,- | 1086,- |
| Deckel, verzinkt | E | 156,- | 16,- | 172,- |
| KW-ET 600, lackiert | E | 808,- | 120,- | 928,- |
| Deckel, verzinkt | E | 173,- | 20,- | 193,- |
| KW-ET 600, feuerverzinkt | E | 1166,- | 120,- | 1286,- |
| Deckel, verzinkt | E | 173,- | 20,- | 193,- |
| KW-ET 1000, lackiert | E | 997,- | 120,- | 1117,- |
| Deckel, verzinkt | E | 193,- | 22,- | 215,- |
| KW-ET 1000, feuerverzinkt | E | 1591,- | 120,- | 1711,- |

Alle Preise in EURO

Lieferung ab Werk DE-46354 Südlohn / DE-38820 Halberstadt, unverpackt

Frachtkosten für Lieferungen nach Luxemburg (CPT)

Preisliste 0726 de-LU

Stapler-Anbaugeräte



| Kastenwagen Typ KW-ET | Kategorie | Preis | Frachtkosten | Preis inkl. Frachtkosten |
|--|------------------|--------------|---------------------|---------------------------------|
| Deckel, verzinkt | E | 193,- | 22,- | 215,- |
| Lastarm Typ LA | Kategorie | Preis | Frachtkosten | Preis inkl. Frachtkosten |
| LA 1600-1,0, lackiert | A | 542,- | 88,- | 630,- |
| LA 1600-1,0, feuerverzinkt | A | 581,- | 88,- | 669,- |
| LA 1600-2,5, lackiert | A | 786,- | 88,- | 874,- |
| LA 1600-2,5, feuerverzinkt | A | 927,- | 88,- | 1015,- |
| LA 1600-5,0, lackiert | A | 1133,- | 120,- | 1253,- |
| LA 1600-5,0, feuerverzinkt | A | 1325,- | 120,- | 1445,- |
| LA 2400-1,0, lackiert | A | 569,- | 88,- | 657,- |
| LA 2400-1,0, feuerverzinkt | A | 632,- | 88,- | 720,- |
| LA 2400-2,5, lackiert | A | 877,- | 120,- | 997,- |
| LA 2400-2,5, feuerverzinkt | A | 1017,- | 120,- | 1137,- |
| LA 2400-5,0, lackiert | A | 1250,- | 120,- | 1370,- |
| LA 2400-5,0, feuerverzinkt | A | 1480,- | 120,- | 1600,- |
| LA 25-1,0, lackiert | A | 632,- | 88,- | 720,- |
| LA 25-1,0, feuerverzinkt | A | 683,- | 88,- | 771,- |
| Lastarm Typ LAT | Kategorie | Preis | Frachtkosten | Preis inkl. Frachtkosten |
| LAT 25-1,0, lackiert | A | 766,- | 88,- | 854,- |
| LAT 25-1,0, feuerverzinkt | A | 838,- | 88,- | 926,- |
| Scherengreifer Typ LG | Kategorie | Preis | Frachtkosten | Preis inkl. Frachtkosten |
| LG 60, lackiert | B | 245,- | 28,- | 273,- |
| LG 60, verzinkt | B | 223,- | 28,- | 251,- |
| LG 200, lackiert | B | 245,- | 28,- | 273,- |
| LG 200, verzinkt | B | 223,- | 28,- | 251,- |
| Langgutkipper Typ LGK | Kategorie | Preis | Frachtkosten | Preis inkl. Frachtkosten |
| LGK, lackiert | A | 1376,- | 120,- | 1496,- |
| Rollensatz, Polyamid, Tragfähigkeit 1350 kg/Rollensatz | A | 192,- | 15,- | 207,- |
| LGK, feuerverzinkt | A | 1676,- | 120,- | 1796,- |
| Rollensatz, Polyamid, Tragfähigkeit 1350 kg/Rollensatz | A | 192,- | 15,- | 207,- |
| Langguttraverse Typ LGT | Kategorie | Preis | Frachtkosten | Preis inkl. Frachtkosten |
| LGT 1,5, lackiert | A | 1929,- | 165,- | 2094,- |
| LGT 1,5, feuerverzinkt | A | 2263,- | 165,- | 2428,- |
| LGT 2,5, lackiert | A | 2164,- | auf Anfrage | auf Anfrage |
| LGT 2,5, feuerverzinkt | A | 2590,- | auf Anfrage | auf Anfrage |
| LGT 3,5, lackiert | A | 2989,- | auf Anfrage | auf Anfrage |
| LGT 3,5, feuerverzinkt | A | 3670,- | auf Anfrage | auf Anfrage |
| LGT 4,5, lackiert | A | 3302,- | auf Anfrage | auf Anfrage |
| LGT 4,5, feuerverzinkt | A | 4071,- | auf Anfrage | auf Anfrage |
| Fasszange Typ LGZ | Kategorie | Preis | Frachtkosten | Preis inkl. Frachtkosten |
| LGZ 60, lackiert | B | 225,- | 28,- | 253,- |
| LGZ 60, verzinkt | B | 211,- | 28,- | 239,- |
| LGZ 200, lackiert | B | 225,- | 28,- | 253,- |
| LGZ 200, verzinkt | B | 211,- | 28,- | 239,- |

Alle Preise in EURO

Lieferung ab Werk DE-46354 Südlohn / DE-38820 Halberstadt, unverpackt

Frachtkosten für Lieferungen nach Luxemburg (CPT)

Preisliste 0726 de-LU

Stapler-Anbaugeräte



| Lasthaken Typ LH | Kategorie | Preis | Frachtkosten | Preis inkl. Frachtkosten |
|--|-----------|--------|--------------|--------------------------|
| LH-I 1,0, lackiert | A | 199,- | 28,- | 227,- |
| LH-I 1,0, feuerverzinkt | A | 223,- | 28,- | 251,- |
| LH-I 1,5, lackiert | A | 218,- | 28,- | 246,- |
| LH-I 1,5, feuerverzinkt | A | 242,- | 28,- | 270,- |
| LH-I 2,0, lackiert | A | 229,- | 28,- | 257,- |
| LH-I 2,0, feuerverzinkt | A | 254,- | 28,- | 282,- |
| LH-I 2,5, lackiert | A | 255,- | 28,- | 283,- |
| LH-I 2,5, feuerverzinkt | A | 279,- | 28,- | 307,- |
| LH-I 3,0, lackiert | A | 331,- | 28,- | 359,- |
| LH-I 3,0, feuerverzinkt | A | 356,- | 28,- | 384,- |
| LH-II 1,5, lackiert | A | 329,- | 28,- | 357,- |
| LH-II 1,5, feuerverzinkt | A | 378,- | 28,- | 406,- |
| LH-II 2,5, lackiert | A | 434,- | 28,- | 462,- |
| LH-II 2,5, feuerverzinkt | A | 516,- | 28,- | 544,- |
| LH-II 5,0, lackiert | A | 720,- | 88,- | 808,- |
| LH-II 5,0, feuerverzinkt | A | 808,- | 88,- | 896,- |
| LH-II 7,5, lackiert | A | 856,- | 88,- | 944,- |
| LH-II 7,5, feuerverzinkt | A | 949,- | 88,- | 1037,- |
| Langgutseitenlader Typ LSL | Kategorie | Preis | Frachtkosten | Preis inkl. Frachtkosten |
| LSL, lackiert | A | 1141,- | 120,- | 1261,- |
| LSL, feuerverzinkt | A | 1310,- | 120,- | 1430,- |
| Langgutseitenwagen Typ LSW | Kategorie | Preis | Frachtkosten | Preis inkl. Frachtkosten |
| LSW 1,3, lackiert | A | 953,- | 88,- | 1041,- |
| LSW 1,3, feuerverzinkt | A | 1017,- | 120,- | 1137,- |
| LSW 2,5, lackiert | A | 1132,- | 88,- | 1220,- |
| LSW 2,5, feuerverzinkt | A | 1197,- | 120,- | 1317,- |
| Arbeitsbühne Typ MB-B | Kategorie | Preis | Frachtkosten | Preis inkl. Frachtkosten |
| MB-B, lackiert | A | 1085,- | 120,- | 1205,- |
| Rollensatz, Polyamid, Tragfähigkeit 1050 kg/Rollensatz | A | 136,- | 15,- | 151,- |
| Arbeitsbühne Typ MB-B/L | Kategorie | Preis | Frachtkosten | Preis inkl. Frachtkosten |
| MB-B/L, lackiert | A | 1274,- | 120,- | 1394,- |
| Rollensatz, Polyamid, Tragfähigkeit 1050 kg/Rollensatz | A | 136,- | 15,- | 151,- |
| Arbeitsbühne Typ MB-D | Kategorie | Preis | Frachtkosten | Preis inkl. Frachtkosten |
| MB-D, lackiert | A | 908,- | 120,- | 1028,- |
| Rollensatz, Polyamid, Tragfähigkeit 1050 kg/Rollensatz | A | 136,- | 15,- | 151,- |
| Arbeitsbühne Typ MB-D/L | Kategorie | Preis | Frachtkosten | Preis inkl. Frachtkosten |
| MB-D/L, lackiert | A | 1096,- | 120,- | 1216,- |
| Rollensatz, Polyamid, Tragfähigkeit 1050 kg/Rollensatz | A | 136,- | 15,- | 151,- |
| Arbeitsbühne Typ MB-F | Kategorie | Preis | Frachtkosten | Preis inkl. Frachtkosten |
| MB-F, lackiert | A | 1074,- | 120,- | 1194,- |
| Rollensatz, Polyamid, Tragfähigkeit 1050 kg/Rollensatz | A | 136,- | 15,- | 151,- |
| Arbeitsbühne Typ MB-II | Kategorie | Preis | Frachtkosten | Preis inkl. Frachtkosten |
| MB-II, lackiert | A | 994,- | 120,- | 1114,- |
| Rollensatz, Polyamid, Tragfähigkeit 1050 kg/Rollensatz | A | 136,- | 15,- | 151,- |

Alle Preise in EURO

Lieferung ab Werk DE-46354 Südlohn / DE-38820 Halberstadt, unverpackt

Frachtkosten für Lieferungen nach Luxemburg (CPT)

Preisliste 0726 de-LU

Stapler-Anbaugeräte



| Arbeitsbühne Typ MB-II | Kategorie | Preis | Frachtkosten | Preis inkl. Frachtkosten |
|--|------------------|--------------|---------------------|---------------------------------|
| MB-II, feuerverzinkt | A | 1171,- | 120,- | 1291,- |
| Rollensatz, Polyamid, Tragfähigkeit 1050 kg/Rollensatz | A | 136,- | 15,- | 151,- |
| Arbeitsbühne Typ MB-K-IV | Kategorie | Preis | Frachtkosten | Preis inkl. Frachtkosten |
| MB-K-IV, lackiert | A | 2012,- | 174,- | 2186,- |
| Arbeitsbühne Typ MB-ST | Kategorie | Preis | Frachtkosten | Preis inkl. Frachtkosten |
| MB-ST, lackiert | A | 2576,- | 120,- | 2696,- |
| Rollensatz, Polyamid, Tragfähigkeit 1050 kg/Rollensatz | A | 136,- | 15,- | 151,- |
| Arbeitsbühne Typ MB-ST/L | Kategorie | Preis | Frachtkosten | Preis inkl. Frachtkosten |
| MB-ST/L, lackiert | A | 2764,- | 120,- | 2884,- |
| Rollensatz, Polyamid, Tragfähigkeit 1050 kg/Rollensatz | A | 136,- | 15,- | 151,- |
| Arbeitsbühne Typ MB-ST/T | Kategorie | Preis | Frachtkosten | Preis inkl. Frachtkosten |
| MB-ST/T, lackiert | A | 2903,- | 120,- | 3023,- |
| Rollensatz, Polyamid, Tragfähigkeit 1050 kg/Rollensatz | A | 136,- | 15,- | 151,- |
| Arbeitsbühne Typ MB-ST/T/L | Kategorie | Preis | Frachtkosten | Preis inkl. Frachtkosten |
| MB-ST/T/L, lackiert | A | 3092,- | 120,- | 3212,- |
| Rollensatz, Polyamid, Tragfähigkeit 1050 kg/Rollensatz | A | 136,- | 15,- | 151,- |
| Mini-Kippbehälter Typ MGU | Kategorie | Preis | Frachtkosten | Preis inkl. Frachtkosten |
| MGU 230, lackiert | A | 569,- | 88,- | 657,- |
| Deckel, verzinkt | A | 131,- | 18,- | 149,- |
| Rollensatz, Polyamid, Tragfähigkeit 1050 kg/Rollensatz | A | 156,- | 15,- | 171,- |
| Behälterwanne öl- und wasserdicht verschweißt | A | 78,- | 0,- | 78,- |
| MGU 230, feuerverzinkt | A | 655,- | 120,- | 775,- |
| Deckel, verzinkt | A | 131,- | 18,- | 149,- |
| Rollensatz, Polyamid, Tragfähigkeit 1050 kg/Rollensatz | A | 156,- | 15,- | 171,- |
| Behälterwanne öl- und wasserdicht verschweißt | A | 78,- | 0,- | 78,- |
| MGU 270, lackiert | A | 621,- | 120,- | 741,- |
| Deckel, verzinkt | A | 131,- | 18,- | 149,- |
| Rollensatz, Polyamid, Tragfähigkeit 1050 kg/Rollensatz | A | 156,- | 15,- | 171,- |
| Behälterwanne öl- und wasserdicht verschweißt | A | 78,- | 0,- | 78,- |
| MGU 270, feuerverzinkt | A | 729,- | 120,- | 849,- |
| Deckel, verzinkt | A | 131,- | 18,- | 149,- |
| Rollensatz, Polyamid, Tragfähigkeit 1050 kg/Rollensatz | A | 156,- | 15,- | 171,- |
| Behälterwanne öl- und wasserdicht verschweißt | A | 78,- | 0,- | 78,- |
| MGU 460, lackiert | A | 815,- | 120,- | 935,- |
| Deckel, verzinkt | A | 169,- | 22,- | 191,- |
| Rollensatz, Polyamid, Tragfähigkeit 1050 kg/Rollensatz | A | 156,- | 15,- | 171,- |
| Behälterwanne öl- und wasserdicht verschweißt | A | 78,- | 0,- | 78,- |
| MGU 460, feuerverzinkt | A | 967,- | 120,- | 1087,- |
| Deckel, verzinkt | A | 169,- | 22,- | 191,- |
| Rollensatz, Polyamid, Tragfähigkeit 1050 kg/Rollensatz | A | 156,- | 15,- | 171,- |
| Behälterwanne öl- und wasserdicht verschweißt | A | 78,- | 0,- | 78,- |
| MGU 610, lackiert | A | 919,- | 120,- | 1039,- |
| Deckel, verzinkt | A | 181,- | 26,- | 207,- |
| Rollensatz, Polyamid, Tragfähigkeit 1050 kg/Rollensatz | A | 156,- | 15,- | 171,- |
| Behälterwanne öl- und wasserdicht verschweißt | A | 78,- | 0,- | 78,- |

Alle Preise in EURO

Lieferung ab Werk DE-46354 Südlohn / DE-38820 Halberstadt, unverpackt

Frachtkosten für Lieferungen nach Luxemburg (CPT)

Preisliste 0726 de-LU

Stapler-Anbaugeräte



| Mini-Kippbehälter Typ MGU | Kategorie | Preis | Frachtkosten | Preis inkl. Frachtkosten |
|--|-----------|--------|--------------|--------------------------|
| MGU 610, feuerverzinkt | A | 1089,- | 120,- | 1209,- |
| Deckel, verzinkt | A | 181,- | 26,- | 207,- |
| Rollensatz, Polyamid, Tragfähigkeit 1050 kg/Rollensatz | A | 156,- | 15,- | 171,- |
| Behälterwanne öl- und wasserdicht verschweißt | A | 78,- | 0,- | 78,- |
| Mülltonnen-Heber Typ MH | Kategorie | Preis | Frachtkosten | Preis inkl. Frachtkosten |
| MH-I, lackiert | A | 657,- | 88,- | 745,- |
| MH-II, lackiert | A | 725,- | 88,- | 813,- |
| MH-III, lackiert | A | 784,- | 88,- | 872,- |
| Mülltonnen-Kipper Typ MK | Kategorie | Preis | Frachtkosten | Preis inkl. Frachtkosten |
| MK 120, lackiert | A | 1273,- | 88,- | 1361,- |
| MK 240, lackiert | A | 1273,- | 88,- | 1361,- |
| Mülltonnen-Kipper Typ MK-H | Kategorie | Preis | Frachtkosten | Preis inkl. Frachtkosten |
| MK-H 120, lackiert | A | 1902,- | 88,- | 1990,- |
| MK-H 240, lackiert | A | 1902,- | 120,- | 2022,- |
| Mini-Klappbodenbehälter Typ MSB | Kategorie | Preis | Frachtkosten | Preis inkl. Frachtkosten |
| MSB 150, lackiert | A | 636,- | 88,- | 724,- |
| Rollensatz, Polyamid, Tragfähigkeit 1050 kg/Rollensatz | A | 156,- | 15,- | 171,- |
| Zentrierwände, verzinkt | A | 73,- | 12,- | 85,- |
| MSB 150, feuerverzinkt | A | 746,- | 88,- | 834,- |
| Rollensatz, Polyamid, Tragfähigkeit 1050 kg/Rollensatz | A | 156,- | 15,- | 171,- |
| Zentrierwände, verzinkt | A | 73,- | 12,- | 85,- |
| MSB 250, lackiert | A | 690,- | 88,- | 778,- |
| Rollensatz, Polyamid, Tragfähigkeit 1050 kg/Rollensatz | A | 156,- | 15,- | 171,- |
| Zentrierwände, verzinkt | A | 73,- | 12,- | 85,- |
| MSB 250, feuerverzinkt | A | 826,- | 88,- | 914,- |
| Rollensatz, Polyamid, Tragfähigkeit 1050 kg/Rollensatz | A | 156,- | 15,- | 171,- |
| Zentrierwände, verzinkt | A | 73,- | 12,- | 85,- |
| MSB 400, lackiert | A | 850,- | 88,- | 938,- |
| Rollensatz, Polyamid, Tragfähigkeit 1050 kg/Rollensatz | A | 156,- | 15,- | 171,- |
| Zentrierwände, verzinkt | A | 73,- | 12,- | 85,- |
| MSB 400, feuerverzinkt | A | 1018,- | 120,- | 1138,- |
| Rollensatz, Polyamid, Tragfähigkeit 1050 kg/Rollensatz | A | 156,- | 15,- | 171,- |
| Zentrierwände, verzinkt | A | 73,- | 12,- | 85,- |
| Kippbehälter Typ NK | Kategorie | Preis | Frachtkosten | Preis inkl. Frachtkosten |
| NK 30, lackiert | A | 700,- | 120,- | 820,- |
| Deckel, verzinkt | A | 98,- | 15,- | 113,- |
| Rollensatz, Polyamid, Tragfähigkeit 1350 kg/Rollensatz | A | 192,- | 15,- | 207,- |
| Behälterwanne öl- und wasserdicht verschweißt | A | 78,- | 0,- | 78,- |
| NK 30, feuerverzinkt | A | 984,- | 120,- | 1104,- |
| Deckel, verzinkt | A | 98,- | 15,- | 113,- |
| Rollensatz, Polyamid, Tragfähigkeit 1350 kg/Rollensatz | A | 192,- | 15,- | 207,- |
| Behälterwanne öl- und wasserdicht verschweißt | A | 78,- | 0,- | 78,- |
| NK 50, lackiert | A | 984,- | 120,- | 1104,- |
| Deckel, verzinkt | A | 98,- | 18,- | 116,- |
| Rollensatz, Polyamid, Tragfähigkeit 1350 kg/Rollensatz | A | 192,- | 15,- | 207,- |

Alle Preise in EURO

Lieferung ab Werk DE-46354 Südlohn / DE-38820 Halberstadt, unverpackt

Frachtkosten für Lieferungen nach Luxemburg (CPT)

Preisliste 0726 de-LU

Stapler-Anbaugeräte



| Kippbehälter Typ NK | Kategorie | Preis | Frachtkosten | Preis inkl. Frachtkosten |
|--|------------------|--------------|---------------------|---------------------------------|
| Behälterwanne öl- und wasserdicht verschweißt | A | 78,- | 0,- | 78,- |
| NK 50, feuerverzinkt | A | 1327,- | 120,- | 1447,- |
| Deckel, verzinkt | A | 98,- | 18,- | 116,- |
| Rollensatz, Polyamid, Tragfähigkeit 1350 kg/Rollensatz | A | 192,- | 15,- | 207,- |
| Behälterwanne öl- und wasserdicht verschweißt | A | 78,- | 0,- | 78,- |
| NK 75, lackiert | A | 1115,- | 165,- | 1280,- |
| Deckel, verzinkt | A | 142,- | 22,- | 164,- |
| Rollensatz, Polyamid, Tragfähigkeit 1350 kg/Rollensatz | A | 192,- | 15,- | 207,- |
| Behälterwanne öl- und wasserdicht verschweißt | A | 78,- | 0,- | 78,- |
| NK 75, feuerverzinkt | A | 1743,- | 165,- | 1908,- |
| Deckel, verzinkt | A | 142,- | 22,- | 164,- |
| Rollensatz, Polyamid, Tragfähigkeit 1350 kg/Rollensatz | A | 192,- | 15,- | 207,- |
| Behälterwanne öl- und wasserdicht verschweißt | A | 78,- | 0,- | 78,- |
| NK 100, lackiert | A | 1508,- | 165,- | 1673,- |
| Deckel, verzinkt | A | 173,- | 27,- | 200,- |
| Rollensatz, Polyamid, Tragfähigkeit 1350 kg/Rollensatz | A | 192,- | 15,- | 207,- |
| Behälterwanne öl- und wasserdicht verschweißt | A | 121,- | 0,- | 121,- |
| NK 100, feuerverzinkt | A | 2070,- | 165,- | 2235,- |
| Deckel, verzinkt | A | 173,- | 27,- | 200,- |
| Rollensatz, Polyamid, Tragfähigkeit 1350 kg/Rollensatz | A | 192,- | 15,- | 207,- |
| Behälterwanne öl- und wasserdicht verschweißt | A | 121,- | 0,- | 121,- |
| Rundbehälter Typ RB | Kategorie | Preis | Frachtkosten | Preis inkl. Frachtkosten |
| RB 300, lackiert | A | 679,- | 88,- | 767,- |
| Deckel, Aluminium | A | 160,- | 14,- | 174,- |
| Rollensatz, Polyamid, Tragfähigkeit 1050 kg/Rollensatz | A | 156,- | 15,- | 171,- |
| RB 450, lackiert | A | 793,- | 88,- | 881,- |
| Deckel, Aluminium | A | 160,- | 14,- | 174,- |
| Rollensatz, Polyamid, Tragfähigkeit 1050 kg/Rollensatz | A | 156,- | 15,- | 171,- |
| Kippbehälter Typ RD | Kategorie | Preis | Frachtkosten | Preis inkl. Frachtkosten |
| RD 750, lackiert | A | 1202,- | 165,- | 1367,- |
| Rollensatz, Polyamid, Tragfähigkeit 1350 kg/Rollensatz | A | 192,- | 15,- | 207,- |
| Behälterwanne öl- und wasserdicht verschweißt | A | 78,- | 0,- | 78,- |
| RD 750, feuerverzinkt | A | 1602,- | 165,- | 1767,- |
| Rollensatz, Polyamid, Tragfähigkeit 1350 kg/Rollensatz | A | 192,- | 15,- | 207,- |
| Behälterwanne öl- und wasserdicht verschweißt | A | 78,- | 0,- | 78,- |
| RD 1000, lackiert | A | 1449,- | 165,- | 1614,- |
| Rollensatz, Polyamid, Tragfähigkeit 1350 kg/Rollensatz | A | 192,- | 15,- | 207,- |
| Behälterwanne öl- und wasserdicht verschweißt | A | 121,- | 0,- | 121,- |
| RD 1000, feuerverzinkt | A | 1933,- | 165,- | 2098,- |
| Rollensatz, Polyamid, Tragfähigkeit 1350 kg/Rollensatz | A | 192,- | 15,- | 207,- |
| Behälterwanne öl- und wasserdicht verschweißt | A | 121,- | 0,- | 121,- |
| Restgitter-Palette Typ RGP | Kategorie | Preis | Frachtkosten | Preis inkl. Frachtkosten |
| RGP-1, lackiert | A | 2437,- | auf Anfrage | auf Anfrage |
| RGP-1, feuerverzinkt | A | 3118,- | auf Anfrage | auf Anfrage |
| RGP-2, lackiert | A | 2669,- | auf Anfrage | auf Anfrage |
| RGP-2, feuerverzinkt | A | 3558,- | auf Anfrage | auf Anfrage |

Alle Preise in EURO

Lieferung ab Werk DE-46354 Südlohn / DE-38820 Halberstadt, unverpackt

Frachtkosten für Lieferungen nach Luxemburg (CPT)

Preisliste 0726 de-LU

Stapler-Anbaugeräte



| Restgitter-Palette Typ RGP | Kategorie | Preis | Frachtkosten | Preis inkl. Frachtkosten |
|--|-----------|--------|--------------|--------------------------|
| RGP-3, lackiert | A | 2907,- | auf Anfrage | auf Anfrage |
| RGP-3, feuerverzinkt | A | 3916,- | auf Anfrage | auf Anfrage |
| Rangierhilfe Typ RH | Kategorie | Preis | Frachtkosten | Preis inkl. Frachtkosten |
| RH, lackiert | A | 426,- | 28,- | 454,- |
| Rangierhilfe Typ RH-AC | Kategorie | Preis | Frachtkosten | Preis inkl. Frachtkosten |
| RH-AC, lackiert | A | 2305,- | 165,- | 2470,- |
| Rangierhilfe Typ RH-RA | Kategorie | Preis | Frachtkosten | Preis inkl. Frachtkosten |
| RH-RA, lackiert | A | 1586,- | 88,- | 1674,- |
| Rangierhilfe Typ RH-RAK | Kategorie | Preis | Frachtkosten | Preis inkl. Frachtkosten |
| RH-RAK, lackiert | A | 1691,- | 88,- | 1779,- |
| Rangierhilfe Typ RH-RM | Kategorie | Preis | Frachtkosten | Preis inkl. Frachtkosten |
| RH-RM, lackiert | A | 1178,- | 88,- | 1266,- |
| Rangierhilfe Typ RH-RMK | Kategorie | Preis | Frachtkosten | Preis inkl. Frachtkosten |
| RH-RMK, lackiert | A | 1285,- | 88,- | 1373,- |
| Fasslifter Typ RS 60 | Kategorie | Preis | Frachtkosten | Preis inkl. Frachtkosten |
| RS 60-I, lackiert | B | 1013,- | 88,- | 1101,- |
| RS 60-I, feuerverzinkt | B | 1076,- | 88,- | 1164,- |
| RS 60-II, lackiert | B | 1713,- | 88,- | 1801,- |
| RS 60-II, feuerverzinkt | B | 1798,- | 88,- | 1886,- |
| Fasslifter Typ RS | Kategorie | Preis | Frachtkosten | Preis inkl. Frachtkosten |
| RS-I/91, lackiert | B | 1701,- | 120,- | 1821,- |
| RS-I/91, feuerverzinkt | B | 1945,- | 120,- | 2065,- |
| RS-II/91, lackiert | B | 2948,- | 120,- | 3068,- |
| RS-II/91, feuerverzinkt | B | 3320,- | 120,- | 3440,- |
| RS-I/M, lackiert | B | 1556,- | 88,- | 1644,- |
| RS-I/M, feuerverzinkt | B | 1798,- | 120,- | 1918,- |
| RS-II/M, lackiert | B | 2663,- | 120,- | 2783,- |
| RS-II/M, feuerverzinkt | B | 3030,- | 120,- | 3150,- |
| Fasslifter Typ RS/D 91 | Kategorie | Preis | Frachtkosten | Preis inkl. Frachtkosten |
| RS-I/D 91, lackiert | B | 1488,- | 120,- | 1608,- |
| RS-I/D 91, feuerverzinkt | B | 1730,- | 120,- | 1850,- |
| RS-II/D 91, lackiert | B | 2521,- | 120,- | 2641,- |
| RS-II/D 91, feuerverzinkt | B | 2887,- | 120,- | 3007,- |
| Späne-Kippbehälter Typ S3S | Kategorie | Preis | Frachtkosten | Preis inkl. Frachtkosten |
| S3S 300, lackiert | A | 1357,- | 120,- | 1477,- |
| Deckel, verzinkt | A | 174,- | 18,- | 192,- |
| Rollensatz, Polyamid, Tragfähigkeit 1050 kg/Rollensatz | A | 136,- | 15,- | 151,- |
| S3S 300, feuerverzinkt | A | 1454,- | 165,- | 1619,- |
| Deckel, verzinkt | A | 174,- | 18,- | 192,- |
| Rollensatz, Polyamid, Tragfähigkeit 1050 kg/Rollensatz | A | 136,- | 15,- | 151,- |
| S3S 600, lackiert | A | 1413,- | 165,- | 1578,- |
| Deckel, verzinkt | A | 196,- | 22,- | 218,- |
| Rollensatz, Polyamid, Tragfähigkeit 1050 kg/Rollensatz | A | 136,- | 15,- | 151,- |

Alle Preise in EURO

Lieferung ab Werk DE-46354 Südlohn / DE-38820 Halberstadt, unverpackt

Frachtkosten für Lieferungen nach Luxemburg (CPT)

Preisliste 0726 de-LU

Stapler-Anbaugeräte



| Späne-Kippbehälter Typ S3S | Kategorie | Preis | Frachtkosten | Preis inkl. Frachtkosten |
|---|-----------|--------|--------------|--------------------------|
| S3S 600, feuerverzinkt | A | 1514,- | 165,- | 1679,- |
| Deckel, verzinkt | A | 196,- | 22,- | 218,- |
| Rollensatz, Polyamid, Tragfähigkeit 1050 kg/Rollensatz | A | 136,- | 15,- | 151,- |
| Späne-Kippbehälter Typ S4A | Kategorie | Preis | Frachtkosten | Preis inkl. Frachtkosten |
| S4A 600, lackiert | A | 1271,- | 120,- | 1391,- |
| Deckel, verzinkt | A | 196,- | 22,- | 218,- |
| S4A 600, feuerverzinkt | A | 1418,- | 120,- | 1538,- |
| Deckel, verzinkt | A | 196,- | 22,- | 218,- |
| S4A 900, lackiert | A | 1408,- | 165,- | 1573,- |
| Deckel, verzinkt | A | 223,- | 27,- | 250,- |
| S4A 900, feuerverzinkt | A | 1595,- | 165,- | 1760,- |
| Deckel, verzinkt | A | 223,- | 27,- | 250,- |
| S4A 1200, lackiert | A | 1497,- | 165,- | 1662,- |
| Deckel, verzinkt | A | 223,- | 26,- | 249,- |
| S4A 1200, feuerverzinkt | A | 1730,- | 165,- | 1895,- |
| Deckel, verzinkt | A | 223,- | 26,- | 249,- |
| Klappbodenbehälter Typ SB | Kategorie | Preis | Frachtkosten | Preis inkl. Frachtkosten |
| SB 500, lackiert | B | 1000,- | 120,- | 1120,- |
| Deckel, verzinkt | B | 143,- | 16,- | 159,- |
| Rollensatz, Polyamid, Tragfähigkeit 1350 kg/Rollensatz | A | 192,- | 15,- | 207,- |
| Schwerlast-Rollensatz, Polyamid, Tragfähigkeit 2550 kg/Rollensatz | A | 379,- | 15,- | 394,- |
| SB 500, feuerverzinkt | B | 1303,- | 120,- | 1423,- |
| Deckel, verzinkt | B | 143,- | 16,- | 159,- |
| Rollensatz, Polyamid, Tragfähigkeit 1350 kg/Rollensatz | A | 192,- | 15,- | 207,- |
| Schwerlast-Rollensatz, Polyamid, Tragfähigkeit 2550 kg/Rollensatz | A | 379,- | 15,- | 394,- |
| SB 750, lackiert | B | 1094,- | 120,- | 1214,- |
| Deckel, verzinkt | B | 143,- | 16,- | 159,- |
| Rollensatz, Polyamid, Tragfähigkeit 1350 kg/Rollensatz | A | 192,- | 15,- | 207,- |
| Schwerlast-Rollensatz, Polyamid, Tragfähigkeit 2550 kg/Rollensatz | A | 379,- | 15,- | 394,- |
| SB 750, feuerverzinkt | B | 1520,- | 165,- | 1685,- |
| Deckel, verzinkt | B | 143,- | 16,- | 159,- |
| Rollensatz, Polyamid, Tragfähigkeit 1350 kg/Rollensatz | A | 192,- | 15,- | 207,- |
| Schwerlast-Rollensatz, Polyamid, Tragfähigkeit 2550 kg/Rollensatz | A | 379,- | 15,- | 394,- |
| SB 1000, lackiert | B | 1295,- | 165,- | 1460,- |
| Deckel, verzinkt | B | 143,- | 16,- | 159,- |
| Rollensatz, Polyamid, Tragfähigkeit 1350 kg/Rollensatz | A | 192,- | 15,- | 207,- |
| Schwerlast-Rollensatz, Polyamid, Tragfähigkeit 2550 kg/Rollensatz | A | 379,- | 15,- | 394,- |
| SB 1000, feuerverzinkt | B | 1801,- | 165,- | 1966,- |
| Deckel, verzinkt | B | 143,- | 16,- | 159,- |
| Rollensatz, Polyamid, Tragfähigkeit 1350 kg/Rollensatz | A | 192,- | 15,- | 207,- |
| Schwerlast-Rollensatz, Polyamid, Tragfähigkeit 2550 kg/Rollensatz | A | 379,- | 15,- | 394,- |
| SB 1500, lackiert | B | 1755,- | 165,- | 1920,- |
| Deckel, verzinkt | B | 254,- | 21,- | 275,- |
| Rollensatz, Polyamid, Tragfähigkeit 1350 kg/Rollensatz | A | 192,- | 15,- | 207,- |
| Schwerlast-Rollensatz, Polyamid, Tragfähigkeit 2550 kg/Rollensatz | A | 379,- | 15,- | 394,- |
| SB 1500, feuerverzinkt | B | 2443,- | 210,- | 2653,- |

Alle Preise in EURO

Lieferung ab Werk DE-46354 Südlohn / DE-38820 Halberstadt, unverpackt

Frachtkosten für Lieferungen nach Luxemburg (CPT)

Preisliste 0726 de-LU

Stapler-Anbaugeräte



| Klappbodenbehälter Typ SB | Kategorie | Preis | Frachtkosten | Preis inkl. Frachtkosten |
|---|-----------|--------|--------------|--------------------------|
| Deckel, verzinkt | B | 254,- | 21,- | 275,- |
| Rollensatz, Polyamid, Tragfähigkeit 1350 kg/Rollensatz | A | 192,- | 15,- | 207,- |
| Schwerlast-Rollensatz, Polyamid, Tragfähigkeit 2550 kg/Rollensatz | A | 379,- | 15,- | 394,- |
| SB 2000, lackiert | B | 1803,- | 210,- | 2013,- |
| Deckel, verzinkt | B | 254,- | 21,- | 275,- |
| Rollensatz, Polyamid, Tragfähigkeit 1350 kg/Rollensatz | A | 192,- | 15,- | 207,- |
| Schwerlast-Rollensatz, Polyamid, Tragfähigkeit 2550 kg/Rollensatz | A | 379,- | 15,- | 394,- |
| SB 2000, feuerverzinkt | B | 2581,- | 210,- | 2791,- |
| Deckel, verzinkt | B | 254,- | 21,- | 275,- |
| Rollensatz, Polyamid, Tragfähigkeit 1350 kg/Rollensatz | A | 192,- | 15,- | 207,- |
| Schwerlast-Rollensatz, Polyamid, Tragfähigkeit 2550 kg/Rollensatz | A | 379,- | 15,- | 394,- |
| Sammelbehälter-System Typ SBS | Kategorie | Preis | Frachtkosten | Preis inkl. Frachtkosten |
| SBS 500, lackiert | C | 399,- | 120,- | 519,- |
| Transportwagen TW 500, feuerverzinkt | C | 258,- | 88,- | 346,- |
| SBS 500, feuerverzinkt | C | 472,- | 120,- | 592,- |
| Transportwagen TW 500, feuerverzinkt | C | 258,- | 88,- | 346,- |
| SBS 1000, lackiert | C | 509,- | 120,- | 629,- |
| Transportwagen TW 1000, feuerverzinkt | C | 297,- | 88,- | 385,- |
| SBS 1000, feuerverzinkt | C | 626,- | 120,- | 746,- |
| Transportwagen TW 1000, feuerverzinkt | C | 297,- | 88,- | 385,- |
| SBS 2000, lackiert | C | 807,- | 217,- | 1024,- |
| Transportwagen TW 2000, feuerverzinkt | C | 505,- | 88,- | 593,- |
| SBS 2000, feuerverzinkt | C | 968,- | 217,- | 1185,- |
| Transportwagen TW 2000, feuerverzinkt | C | 505,- | 88,- | 593,- |
| Befülltrichter Typ SBT | Kategorie | Preis | Frachtkosten | Preis inkl. Frachtkosten |
| SBT, lackiert | A | 1671,- | 165,- | 1836,- |
| Schneeschieber Typ SCH-F | Kategorie | Preis | Frachtkosten | Preis inkl. Frachtkosten |
| SCH-F 150, lackiert | A | 2233,- | 165,- | 2398,- |
| SCH-F 180, lackiert | A | 2507,- | 165,- | 2672,- |
| SCH-F 210, lackiert | A | 2818,- | 165,- | 2983,- |
| SCH-F 240, lackiert | A | 3095,- | 263,- | 3358,- |
| Schneeschieber Typ SCH-G | Kategorie | Preis | Frachtkosten | Preis inkl. Frachtkosten |
| SCH-G 150, lackiert | A | 1584,- | 120,- | 1704,- |
| SCH-G 180, lackiert | A | 1730,- | 120,- | 1850,- |
| SCH-G 210, lackiert | A | 1998,- | 165,- | 2163,- |
| SCH-G 240, lackiert | A | 2160,- | 218,- | 2378,- |
| Schneeschieber Typ SCH-L | Kategorie | Preis | Frachtkosten | Preis inkl. Frachtkosten |
| SCH-L 1500, lackiert | A | 1182,- | 120,- | 1302,- |
| SCH-L 1500, feuerverzinkt | A | 1310,- | 120,- | 1430,- |
| SCH-L 1800, lackiert | A | 1380,- | 120,- | 1500,- |
| SCH-L 1800, feuerverzinkt | A | 1532,- | 120,- | 1652,- |
| Schneepflug Typ SCH-P-G | Kategorie | Preis | Frachtkosten | Preis inkl. Frachtkosten |
| SCH-P-G 150, lackiert | A | 2493,- | 165,- | 2658,- |
| SCH-P-G 180, lackiert | A | 2677,- | 165,- | 2842,- |
| SCH-P-G 210, lackiert | A | 2870,- | 165,- | 3035,- |

Alle Preise in EURO

Lieferung ab Werk DE-46354 Südlohn / DE-38820 Halberstadt, unverpackt

Frachtkosten für Lieferungen nach Luxemburg (CPT)

Preisliste 0726 de-LU

Stapler-Anbaugeräte



| Schneepflug Typ SCH-P-G | Kategorie | Preis | Frachtkosten | Preis inkl. Frachtkosten |
|--------------------------|-----------|--------|--------------|--------------------------|
| SCH-P-G 240, lackiert | A | 3408,- | 218,- | 3626,- |
| Schneepflug Typ SCH-P-S | Kategorie | Preis | Frachtkosten | Preis inkl. Frachtkosten |
| SCH-P-S 150, lackiert | A | 2318,- | 165,- | 2483,- |
| SCH-P-S 180, lackiert | A | 2476,- | 165,- | 2641,- |
| SCH-P-S 210, lackiert | A | 2629,- | 165,- | 2794,- |
| SCH-P-S 240, lackiert | A | 3128,- | 218,- | 3346,- |
| Schneepflug Typ SCH-P-V | Kategorie | Preis | Frachtkosten | Preis inkl. Frachtkosten |
| SCH-P-V 150, lackiert | A | 2681,- | 165,- | 2846,- |
| SCH-P-V 180, lackiert | A | 2949,- | 165,- | 3114,- |
| SCH-P-V 210, lackiert | A | 3200,- | 165,- | 3365,- |
| SCH-P-V 240, lackiert | A | 3741,- | 218,- | 3959,- |
| Schneeschieber Typ SCH-S | Kategorie | Preis | Frachtkosten | Preis inkl. Frachtkosten |
| SCH-S 150, lackiert | A | 1407,- | 120,- | 1527,- |
| SCH-S 180, lackiert | A | 1528,- | 120,- | 1648,- |
| SCH-S 210, lackiert | A | 1760,- | 165,- | 1925,- |
| SCH-S 240, lackiert | A | 1880,- | 218,- | 2098,- |
| Schneepflug Typ SCH-U-G | Kategorie | Preis | Frachtkosten | Preis inkl. Frachtkosten |
| SCH-U-G 150, lackiert | A | 2493,- | 165,- | 2658,- |
| SCH-U-G 180, lackiert | A | 2677,- | 165,- | 2842,- |
| SCH-U-G 210, lackiert | A | 2870,- | 165,- | 3035,- |
| SCH-U-G 240, lackiert | A | 3408,- | 218,- | 3626,- |
| Schneepflug Typ SCH-U-S | Kategorie | Preis | Frachtkosten | Preis inkl. Frachtkosten |
| SCH-U-S 150, lackiert | A | 2318,- | 165,- | 2483,- |
| SCH-U-S 180, lackiert | A | 2476,- | 165,- | 2641,- |
| SCH-U-S 210, lackiert | A | 2629,- | 165,- | 2794,- |
| SCH-U-S 240, lackiert | A | 3128,- | 218,- | 3346,- |
| Schneepflug Typ SCH-U-V | Kategorie | Preis | Frachtkosten | Preis inkl. Frachtkosten |
| SCH-U-V 150, lackiert | A | 2681,- | 165,- | 2846,- |
| SCH-U-V 180, lackiert | A | 2949,- | 165,- | 3114,- |
| SCH-U-V 210, lackiert | A | 3200,- | 165,- | 3365,- |
| SCH-U-V 240, lackiert | A | 3741,- | 218,- | 3959,- |
| Schneeschieber Typ SCH-V | Kategorie | Preis | Frachtkosten | Preis inkl. Frachtkosten |
| SCH-V 150, lackiert | A | 1769,- | 120,- | 1889,- |
| SCH-V 180, lackiert | A | 1991,- | 120,- | 2111,- |
| SCH-V 210, lackiert | A | 2331,- | 165,- | 2496,- |
| SCH-V 240, lackiert | A | 2492,- | 218,- | 2710,- |
| Silobehälter Typ SG | Kategorie | Preis | Frachtkosten | Preis inkl. Frachtkosten |
| SG 375, lackiert | E | 1014,- | 120,- | 1134,- |
| Deckel, verzinkt | E | 131,- | 28,- | 159,- |
| SG 375, feuerverzinkt | E | 1760,- | 120,- | 1880,- |
| Deckel, verzinkt | E | 131,- | 28,- | 159,- |
| SG 600, lackiert | E | 1209,- | 120,- | 1329,- |
| Deckel, verzinkt | E | 131,- | 28,- | 159,- |
| SG 600, feuerverzinkt | E | 1951,- | 120,- | 2071,- |

Alle Preise in EURO

Lieferung ab Werk DE-46354 Südlohn / DE-38820 Halberstadt, unverpackt

Frachtkosten für Lieferungen nach Luxemburg (CPT)

Preisliste 0726 de-LU

Stapler-Anbaugeräte



| Silobehälter Typ SG | Kategorie | Preis | Frachtkosten | Preis inkl. Frachtkosten |
|--|------------------|--------------|---------------------|---------------------------------|
| Deckel, verzinkt | E | 131,- | 28,- | 159,- |
| Silobehälter Typ SG-D | Kategorie | Preis | Frachtkosten | Preis inkl. Frachtkosten |
| SG-D 375, lackiert | E | 1014,- | 88,- | 1102,- |
| Deckel, verzinkt | E | 131,- | 28,- | 159,- |
| SG-D 375, feuerverzinkt | E | 1760,- | 120,- | 1880,- |
| Deckel, verzinkt | E | 131,- | 28,- | 159,- |
| SG-D 600, lackiert | E | 1209,- | 120,- | 1329,- |
| Deckel, verzinkt | E | 131,- | 28,- | 159,- |
| SG-D 600, feuerverzinkt | E | 1951,- | 120,- | 2071,- |
| Deckel, verzinkt | E | 131,- | 28,- | 159,- |
| Silobehälter Typ SGK | Kategorie | Preis | Frachtkosten | Preis inkl. Frachtkosten |
| SGK 50, lackiert | A | 1115,- | 120,- | 1235,- |
| SGK 50, feuerverzinkt | A | 1142,- | 120,- | 1262,- |
| SGK 75, lackiert | A | 1214,- | 120,- | 1334,- |
| SGK 75, feuerverzinkt | A | 1251,- | 120,- | 1371,- |
| SGK 100, lackiert | A | 1327,- | 120,- | 1447,- |
| SGK 100, feuerverzinkt | A | 1367,- | 120,- | 1487,- |
| Silobehälter Typ SGS | Kategorie | Preis | Frachtkosten | Preis inkl. Frachtkosten |
| SGS 50, lackiert | A | 885,- | 88,- | 973,- |
| SGS 50, feuerverzinkt | A | 902,- | 120,- | 1022,- |
| SGS 75, lackiert | A | 982,- | 120,- | 1102,- |
| SGS 75, feuerverzinkt | A | 1015,- | 120,- | 1135,- |
| SGS 100, lackiert | A | 1078,- | 120,- | 1198,- |
| SGS 100, feuerverzinkt | A | 1110,- | 120,- | 1230,- |
| Späne-Kippbehälter Typ SGU | Kategorie | Preis | Frachtkosten | Preis inkl. Frachtkosten |
| SGU 30, lackiert | A | 940,- | 120,- | 1060,- |
| Deckel, verzinkt | A | 98,- | 18,- | 116,- |
| Rollensatz, Polyamid, Tragfähigkeit 1350 kg/Rollensatz | A | 192,- | 15,- | 207,- |
| Kranösen für Aufnahme mit Kran | A | 106,- | 8,- | 114,- |
| Stützfüße, Unterfahrhöhe 100 mm | A | 70,- | 8,- | 78,- |
| SGU 30, feuerverzinkt | A | 1117,- | 120,- | 1237,- |
| Deckel, verzinkt | A | 98,- | 18,- | 116,- |
| Rollensatz, Polyamid, Tragfähigkeit 1350 kg/Rollensatz | A | 192,- | 15,- | 207,- |
| Kranösen für Aufnahme mit Kran | A | 106,- | 8,- | 114,- |
| Stützfüße, Unterfahrhöhe 100 mm | A | 70,- | 8,- | 78,- |
| SGU 50, lackiert | A | 1163,- | 120,- | 1283,- |
| Deckel, verzinkt | A | 98,- | 18,- | 116,- |
| Rollensatz, Polyamid, Tragfähigkeit 1350 kg/Rollensatz | A | 192,- | 15,- | 207,- |
| Einstellbare Kippbremse | A | 464,- | 10,- | 474,- |
| Kranösen für Aufnahme mit Kran | A | 106,- | 8,- | 114,- |
| Stützfüße, Unterfahrhöhe 100 mm | A | 70,- | 8,- | 78,- |
| SGU 50, feuerverzinkt | A | 1407,- | 120,- | 1527,- |
| Deckel, verzinkt | A | 98,- | 18,- | 116,- |
| Rollensatz, Polyamid, Tragfähigkeit 1350 kg/Rollensatz | A | 192,- | 15,- | 207,- |
| Einstellbare Kippbremse | A | 464,- | 10,- | 474,- |

Alle Preise in EURO

Lieferung ab Werk DE-46354 Südlohn / DE-38820 Halberstadt, unverpackt

Frachtkosten für Lieferungen nach Luxemburg (CPT)

Preisliste 0726 de-LU

Stapler-Anbaugeräte



| Späne-Kippbehälter Typ SGU | Kategorie | Preis | Frachtkosten | Preis inkl. Frachtkosten |
|--|-----------|--------|--------------|--------------------------|
| Kranösen für Aufnahme mit Kran | A | 106,- | 8,- | 114,- |
| Stützfüße, Unterfahrhöhe 100 mm | A | 70,- | 8,- | 78,- |
| SGU 75, lackiert | A | 1312,- | 120,- | 1432,- |
| Deckel, verzinkt | A | 139,- | 26,- | 165,- |
| Rollensatz, Polyamid, Tragfähigkeit 1350 kg/Rollensatz | A | 192,- | 15,- | 207,- |
| Einstellbare Kippbremse | A | 464,- | 10,- | 474,- |
| Kranösen für Aufnahme mit Kran | A | 106,- | 8,- | 114,- |
| Stützfüße, Unterfahrhöhe 100 mm | A | 70,- | 8,- | 78,- |
| SGU 75, feuerverzinkt | A | 1623,- | 120,- | 1743,- |
| Deckel, verzinkt | A | 139,- | 26,- | 165,- |
| Rollensatz, Polyamid, Tragfähigkeit 1350 kg/Rollensatz | A | 192,- | 15,- | 207,- |
| Einstellbare Kippbremse | A | 464,- | 10,- | 474,- |
| Kranösen für Aufnahme mit Kran | A | 106,- | 8,- | 114,- |
| Stützfüße, Unterfahrhöhe 100 mm | A | 70,- | 8,- | 78,- |
| SGU 100, lackiert | A | 1571,- | 165,- | 1736,- |
| Deckel, verzinkt | A | 192,- | 27,- | 219,- |
| Rollensatz, Polyamid, Tragfähigkeit 1350 kg/Rollensatz | A | 192,- | 15,- | 207,- |
| Einstellbare Kippbremse | A | 464,- | 10,- | 474,- |
| Kranösen für Aufnahme mit Kran | A | 106,- | 8,- | 114,- |
| Stützfüße, Unterfahrhöhe 100 mm | A | 70,- | 8,- | 78,- |
| SGU 100, feuerverzinkt | A | 2120,- | 165,- | 2285,- |
| Deckel, verzinkt | A | 192,- | 27,- | 219,- |
| Rollensatz, Polyamid, Tragfähigkeit 1350 kg/Rollensatz | A | 192,- | 15,- | 207,- |
| Einstellbare Kippbremse | A | 464,- | 10,- | 474,- |
| Kranösen für Aufnahme mit Kran | A | 106,- | 8,- | 114,- |
| Stützfüße, Unterfahrhöhe 100 mm | A | 70,- | 8,- | 78,- |
| SGU 150, lackiert | A | 1764,- | 165,- | 1929,- |
| Deckel, verzinkt | A | 192,- | 27,- | 219,- |
| Rollensatz, Polyamid, Tragfähigkeit 1350 kg/Rollensatz | A | 192,- | 15,- | 207,- |
| Einstellbare Kippbremse | A | 464,- | 10,- | 474,- |
| Kranösen für Aufnahme mit Kran | A | 106,- | 8,- | 114,- |
| Stützfüße, Unterfahrhöhe 100 mm | A | 70,- | 8,- | 78,- |
| SGU 150, feuerverzinkt | A | 2242,- | 165,- | 2407,- |
| Deckel, verzinkt | A | 192,- | 27,- | 219,- |
| Rollensatz, Polyamid, Tragfähigkeit 1350 kg/Rollensatz | A | 192,- | 15,- | 207,- |
| Einstellbare Kippbremse | A | 464,- | 10,- | 474,- |
| Kranösen für Aufnahme mit Kran | A | 106,- | 8,- | 114,- |
| Stützfüße, Unterfahrhöhe 100 mm | A | 70,- | 8,- | 78,- |
| SGU 200, lackiert | A | 2215,- | 210,- | 2425,- |
| Deckel, verzinkt | A | 226,- | 32,- | 258,- |
| Rollensatz, Polyamid, Tragfähigkeit 1350 kg/Rollensatz | A | 192,- | 15,- | 207,- |
| Einstellbare Kippbremse | A | 464,- | 10,- | 474,- |
| Kranösen für Aufnahme mit Kran | A | 106,- | 8,- | 114,- |
| Stützfüße, Unterfahrhöhe 100 mm | A | 70,- | 8,- | 78,- |
| SGU 200, feuerverzinkt | A | 2779,- | 210,- | 2989,- |
| Rollensatz, Polyamid, Tragfähigkeit 1350 kg/Rollensatz | A | 192,- | 15,- | 207,- |
| Deckel, verzinkt | A | 226,- | 32,- | 258,- |

Alle Preise in EURO

Lieferung ab Werk DE-46354 Südlohn / DE-38820 Halberstadt, unverpackt

Frachtkosten für Lieferungen nach Luxemburg (CPT)

Preisliste 0726 de-LU

Stapler-Anbaugeräte



| Späne-Kippbehälter Typ SGU | Kategorie | Preis | Frachtkosten | Preis inkl. Frachtkosten |
|---|------------------|--------------|---------------------|---------------------------------|
| Einstellbare Kippbremse | A | 464,- | 10,- | 474,- |
| Kranösen für Aufnahme mit Kran | A | 106,- | 8,- | 114,- |
| Stützfüße, Unterfahrhöhe 100 mm | A | 70,- | 8,- | 78,- |
| Späne-Kippbehälter Typ SGU-RZ | Kategorie | Preis | Frachtkosten | Preis inkl. Frachtkosten |
| SGU-RZ 30, lackiert | A | 972,- | 120,- | 1092,- |
| Deckel, verzinkt | A | 95,- | 18,- | 113,- |
| SGU-RZ 30, feuerverzinkt | A | 1097,- | 120,- | 1217,- |
| Deckel, verzinkt | A | 95,- | 18,- | 113,- |
| SGU-RZ 55, lackiert | A | 1202,- | 120,- | 1322,- |
| Deckel, verzinkt | A | 95,- | 18,- | 113,- |
| SGU-RZ 55, feuerverzinkt | A | 1314,- | 120,- | 1434,- |
| Deckel, verzinkt | A | 95,- | 18,- | 113,- |
| Streugerät Typ SH | Kategorie | Preis | Frachtkosten | Preis inkl. Frachtkosten |
| SH, lackiert | A | 3569,- | 120,- | 3689,- |
| Abdeckplane | A | 122,- | 10,- | 132,- |
| Sicherheitskorb Typ SIKO | Kategorie | Preis | Frachtkosten | Preis inkl. Frachtkosten |
| SIKO, lackiert | A | 726,- | 120,- | 846,- |
| Rollensatz, Polyamid, Tragfähigkeit 1050 kg/Rollensatz | A | 136,- | 15,- | 151,- |
| Sicherheitskorb Typ SIKO/L | Kategorie | Preis | Frachtkosten | Preis inkl. Frachtkosten |
| SIKO/L, lackiert | A | 878,- | 120,- | 998,- |
| Rollensatz, Polyamid, Tragfähigkeit 1050 kg/Rollensatz | A | 136,- | 15,- | 151,- |
| Sicherheitskorb Typ SIKO-G | Kategorie | Preis | Frachtkosten | Preis inkl. Frachtkosten |
| SIKO-G, lackiert | A | 657,- | 88,- | 745,- |
| Sicherheitskorb Typ SIKO-M | Kategorie | Preis | Frachtkosten | Preis inkl. Frachtkosten |
| SIKO-M, lackiert | A | 529,- | 88,- | 617,- |
| Schwerlast-Kippbehälter Typ SK | Kategorie | Preis | Frachtkosten | Preis inkl. Frachtkosten |
| SK 300, lackiert | A | 1281,- | 165,- | 1446,- |
| Deckel, verzinkt | A | 174,- | 18,- | 192,- |
| Schwerlast-Rollensatz, Polyamid, Tragfähigkeit 2550 kg/Rollensatz | A | 379,- | 15,- | 394,- |
| Behälterwanne öl- und wasserdicht verschweißt | A | 78,- | 0,- | 78,- |
| SK 300, feuerverzinkt | A | 1555,- | 165,- | 1720,- |
| Deckel, verzinkt | A | 174,- | 18,- | 192,- |
| Schwerlast-Rollensatz, Polyamid, Tragfähigkeit 2550 kg/Rollensatz | A | 379,- | 15,- | 394,- |
| Behälterwanne öl- und wasserdicht verschweißt | A | 78,- | 0,- | 78,- |
| SK 600, lackiert | A | 1386,- | 165,- | 1551,- |
| Deckel, verzinkt | A | 196,- | 22,- | 218,- |
| Schwerlast-Rollensatz, Polyamid, Tragfähigkeit 2550 kg/Rollensatz | A | 379,- | 15,- | 394,- |
| Behälterwanne öl- und wasserdicht verschweißt | A | 78,- | 0,- | 78,- |
| SK 600, feuerverzinkt | A | 1724,- | 210,- | 1934,- |
| Deckel, verzinkt | A | 196,- | 22,- | 218,- |
| Schwerlast-Rollensatz, Polyamid, Tragfähigkeit 2550 kg/Rollensatz | A | 379,- | 15,- | 394,- |
| Behälterwanne öl- und wasserdicht verschweißt | A | 78,- | 0,- | 78,- |
| SK 900, lackiert | A | 1510,- | 210,- | 1720,- |
| Deckel, verzinkt | A | 223,- | 27,- | 250,- |

Alle Preise in EURO

Lieferung ab Werk DE-46354 Südlohn / DE-38820 Halberstadt, unverpackt

Frachtkosten für Lieferungen nach Luxemburg (CPT)

Preisliste 0726 de-LU

Stapler-Anbaugeräte



| Schwerlast-Kippbehälter Typ SK | Kategorie | Preis | Frachtkosten | Preis inkl. Frachtkosten |
|---|------------------|--------------|---------------------|---------------------------------|
| Schwerlast-Rollensatz, Polyamid, Tragfähigkeit 2550 kg/Rollensatz | A | 379,- | 15,- | 394,- |
| Behälterwanne öl- und wasserdicht verschweißt | A | 78,- | 0,- | 78,- |
| SK 900, feuerverzinkt | A | 1941,- | 210,- | 2151,- |
| Deckel, verzinkt | A | 223,- | 27,- | 250,- |
| Schwerlast-Rollensatz, Polyamid, Tragfähigkeit 2550 kg/Rollensatz | A | 379,- | 15,- | 394,- |
| Behälterwanne öl- und wasserdicht verschweißt | A | 78,- | 0,- | 78,- |
| SK 1200, lackiert | A | 1770,- | 210,- | 1980,- |
| Deckel, verzinkt | A | 223,- | 26,- | 249,- |
| Schwerlast-Rollensatz, Polyamid, Tragfähigkeit 2550 kg/Rollensatz | A | 379,- | 15,- | 394,- |
| Behälterwanne öl- und wasserdicht verschweißt | A | 121,- | 0,- | 121,- |
| SK 1200, feuerverzinkt | A | 2277,- | 275,- | 2552,- |
| Deckel, verzinkt | A | 223,- | 26,- | 249,- |
| Schwerlast-Rollensatz, Polyamid, Tragfähigkeit 2550 kg/Rollensatz | A | 379,- | 15,- | 394,- |
| Behälterwanne öl- und wasserdicht verschweißt | A | 121,- | 0,- | 121,- |
| SK 1700, lackiert | A | 1862,- | 275,- | 2137,- |
| Deckel, verzinkt | A | 276,- | 33,- | 309,- |
| Schwerlast-Rollensatz, Polyamid, Tragfähigkeit 2550 kg/Rollensatz | A | 379,- | 15,- | 394,- |
| Behälterwanne öl- und wasserdicht verschweißt | A | 121,- | 0,- | 121,- |
| SK 1700, feuerverzinkt | A | 2492,- | 275,- | 2767,- |
| Deckel, verzinkt | A | 276,- | 33,- | 309,- |
| Schwerlast-Rollensatz, Polyamid, Tragfähigkeit 2550 kg/Rollensatz | A | 379,- | 15,- | 394,- |
| Behälterwanne öl- und wasserdicht verschweißt | A | 121,- | 0,- | 121,- |
| SK 2100, lackiert | A | 2032,- | 275,- | 2307,- |
| Deckel, verzinkt | A | 360,- | 36,- | 396,- |
| Schwerlast-Rollensatz, Polyamid, Tragfähigkeit 2550 kg/Rollensatz | A | 379,- | 15,- | 394,- |
| Behälterwanne öl- und wasserdicht verschweißt | A | 121,- | 0,- | 121,- |
| SK 2100, feuerverzinkt | A | 2739,- | 275,- | 3014,- |
| Deckel, verzinkt | A | 360,- | 36,- | 396,- |
| Schwerlast-Rollensatz, Polyamid, Tragfähigkeit 2550 kg/Rollensatz | A | 379,- | 15,- | 394,- |
| Behälterwanne öl- und wasserdicht verschweißt | A | 121,- | 0,- | 121,- |
| Gabelstapler-Kehrbesen Typ SKB | Kategorie | Preis | Frachtkosten | Preis inkl. Frachtkosten |
| SKB 100, lackiert | A | 958,- | 88,- | 1046,- |
| SKB 150, lackiert | A | 1197,- | 88,- | 1285,- |
| SKB 200, lackiert | A | 1475,- | 88,- | 1563,- |
| Gabelstapler-Kehrbesen Typ SKB-O | Kategorie | Preis | Frachtkosten | Preis inkl. Frachtkosten |
| SKB-O 100, lackiert | A | 658,- | 88,- | 746,- |
| SKB-O 150, lackiert | A | 898,- | 88,- | 986,- |
| SKB-O 200, lackiert | A | 1176,- | 88,- | 1264,- |
| Späne-Kippmulde Typ SKK | Kategorie | Preis | Frachtkosten | Preis inkl. Frachtkosten |
| SKK 250, lackiert | E | 534,- | 88,- | 622,- |
| Deckel, verzinkt | E | 136,- | 15,- | 151,- |
| Rollensatz, Polyamid, Tragfähigkeit 1050 kg/Rollensatz | A | 136,- | 15,- | 151,- |
| Rollensatz, Vollgummi, Tragfähigkeit 615 kg/Rollensatz | E | 103,- | 15,- | 118,- |
| SKK 250, feuerverzinkt | E | 583,- | 88,- | 671,- |
| Deckel, verzinkt | E | 136,- | 15,- | 151,- |
| Rollensatz, Polyamid, Tragfähigkeit 1050 kg/Rollensatz | A | 136,- | 15,- | 151,- |

Alle Preise in EURO

Lieferung ab Werk DE-46354 Südlohn / DE-38820 Halberstadt, unverpackt

Frachtkosten für Lieferungen nach Luxemburg (CPT)

Preisliste 0726 de-LU

Stapler-Anbaugeräte



| Späne-Kippmulde Typ SKK | Kategorie | Preis | Frachtkosten | Preis inkl. Frachtkosten |
|--|------------------|--------------|---------------------|---------------------------------|
| Rollensatz, Vollgummi, Tragfähigkeit 615 kg/Rollensatz | E | 103,- | 15,- | 118,- |
| SKK 400, lackiert | E | 600,- | 88,- | 688,- |
| Deckel, verzinkt | E | 156,- | 16,- | 172,- |
| Rollensatz, Polyamid, Tragfähigkeit 1050 kg/Rollensatz | A | 136,- | 15,- | 151,- |
| Rollensatz, Vollgummi, Tragfähigkeit 615 kg/Rollensatz | E | 103,- | 15,- | 118,- |
| SKK 400, feuerverzinkt | E | 649,- | 88,- | 737,- |
| Deckel, verzinkt | E | 156,- | 16,- | 172,- |
| Rollensatz, Polyamid, Tragfähigkeit 1050 kg/Rollensatz | A | 136,- | 15,- | 151,- |
| Rollensatz, Vollgummi, Tragfähigkeit 615 kg/Rollensatz | E | 103,- | 15,- | 118,- |
| SKK 600, lackiert | E | 815,- | 120,- | 935,- |
| Deckel, verzinkt | E | 173,- | 20,- | 193,- |
| Rollensatz, Polyamid, Tragfähigkeit 1050 kg/Rollensatz | A | 136,- | 15,- | 151,- |
| Rollensatz, Vollgummi, Tragfähigkeit 615 kg/Rollensatz | E | 103,- | 15,- | 118,- |
| SKK 600, feuerverzinkt | E | 914,- | 120,- | 1034,- |
| Deckel, verzinkt | E | 173,- | 20,- | 193,- |
| Rollensatz, Polyamid, Tragfähigkeit 1050 kg/Rollensatz | A | 136,- | 15,- | 151,- |
| Rollensatz, Vollgummi, Tragfähigkeit 615 kg/Rollensatz | E | 103,- | 15,- | 118,- |
| SKK 800, lackiert | E | 872,- | 120,- | 992,- |
| Deckel, verzinkt | E | 181,- | 21,- | 202,- |
| Rollensatz, Polyamid, Tragfähigkeit 1050 kg/Rollensatz | A | 136,- | 15,- | 151,- |
| Rollensatz, Vollgummi, Tragfähigkeit 615 kg/Rollensatz | E | 103,- | 15,- | 118,- |
| SKK 800, feuerverzinkt | E | 980,- | 120,- | 1100,- |
| Deckel, verzinkt | E | 181,- | 21,- | 202,- |
| Rollensatz, Polyamid, Tragfähigkeit 1050 kg/Rollensatz | A | 136,- | 15,- | 151,- |
| Rollensatz, Vollgummi, Tragfähigkeit 615 kg/Rollensatz | E | 103,- | 15,- | 118,- |
| SKK 1000, lackiert | E | 930,- | 120,- | 1050,- |
| Deckel, verzinkt | E | 193,- | 22,- | 215,- |
| Rollensatz, Polyamid, Tragfähigkeit 1050 kg/Rollensatz | A | 136,- | 15,- | 151,- |
| Rollensatz, Vollgummi, Tragfähigkeit 615 kg/Rollensatz | E | 103,- | 15,- | 118,- |
| SKK 1000, feuerverzinkt | E | 1063,- | 120,- | 1183,- |
| Deckel, verzinkt | E | 193,- | 22,- | 215,- |
| Rollensatz, Polyamid, Tragfähigkeit 1050 kg/Rollensatz | A | 136,- | 15,- | 151,- |
| Rollensatz, Vollgummi, Tragfähigkeit 615 kg/Rollensatz | E | 103,- | 15,- | 118,- |
| Späne-Kippbehälter Typ SKM | Kategorie | Preis | Frachtkosten | Preis inkl. Frachtkosten |
| SKM 30, lackiert | A | 950,- | 120,- | 1070,- |
| Deckel, verzinkt | A | 104,- | 18,- | 122,- |
| SKM 30, feuerverzinkt | A | 1148,- | 120,- | 1268,- |
| Deckel, verzinkt | A | 104,- | 18,- | 122,- |
| SKM 50, lackiert | A | 1220,- | 120,- | 1340,- |
| Deckel, verzinkt | A | 158,- | 28,- | 186,- |
| SKM 50, feuerverzinkt | A | 1478,- | 120,- | 1598,- |
| Deckel, verzinkt | A | 158,- | 28,- | 186,- |
| SKM 75, lackiert | A | 1469,- | 120,- | 1589,- |
| Deckel, verzinkt | A | 175,- | 33,- | 208,- |
| SKM 75, feuerverzinkt | A | 1790,- | 165,- | 1955,- |
| Deckel, verzinkt | A | 175,- | 33,- | 208,- |

Alle Preise in EURO

Lieferung ab Werk DE-46354 Südlohn / DE-38820 Halberstadt, unverpackt

Frachtkosten für Lieferungen nach Luxemburg (CPT)

Preisliste 0726 de-LU

Stapler-Anbaugeräte



| Späne-Kippmulde Typ SKN | Kategorie | Preis | Frachtkosten | Preis inkl. Frachtkosten |
|--|-----------|--------|--------------|--------------------------|
| SKN 250, lackiert | E | 534,- | 88,- | 622,- |
| Deckel, verzinkt | E | 136,- | 15,- | 151,- |
| Rollensatz, Polyamid, Tragfähigkeit 1050 kg/Rollensatz | A | 136,- | 15,- | 151,- |
| Rollensatz, Vollgummi, Tragfähigkeit 615 kg/Rollensatz | E | 103,- | 15,- | 118,- |
| SKN 250, feuerverzinkt | E | 583,- | 88,- | 671,- |
| Deckel, verzinkt | E | 136,- | 15,- | 151,- |
| Rollensatz, Polyamid, Tragfähigkeit 1050 kg/Rollensatz | A | 136,- | 15,- | 151,- |
| Rollensatz, Vollgummi, Tragfähigkeit 615 kg/Rollensatz | E | 103,- | 15,- | 118,- |
| SKN 400, lackiert | E | 600,- | 88,- | 688,- |
| Deckel, verzinkt | E | 156,- | 16,- | 172,- |
| Rollensatz, Polyamid, Tragfähigkeit 1050 kg/Rollensatz | A | 136,- | 15,- | 151,- |
| Rollensatz, Vollgummi, Tragfähigkeit 615 kg/Rollensatz | E | 103,- | 15,- | 118,- |
| SKN 400, feuerverzinkt | E | 649,- | 88,- | 737,- |
| Deckel, verzinkt | E | 156,- | 16,- | 172,- |
| Rollensatz, Polyamid, Tragfähigkeit 1050 kg/Rollensatz | A | 136,- | 15,- | 151,- |
| Rollensatz, Vollgummi, Tragfähigkeit 615 kg/Rollensatz | E | 103,- | 15,- | 118,- |
| Späne-Kippmulde Typ SKS | Kategorie | Preis | Frachtkosten | Preis inkl. Frachtkosten |
| SKS 400, lackiert | E | 946,- | 120,- | 1066,- |
| SKS 550, lackiert | E | 1013,- | 120,- | 1133,- |
| SKS 700, lackiert | E | 1072,- | 120,- | 1192,- |
| Späne-Kastenwagen Typ SKW-ET | Kategorie | Preis | Frachtkosten | Preis inkl. Frachtkosten |
| SKW-ET 250, lackiert | E | 638,- | 88,- | 726,- |
| Deckel, verzinkt | E | 136,- | 15,- | 151,- |
| SKW-ET 250, feuerverzinkt | E | 975,- | 88,- | 1063,- |
| Deckel, verzinkt | E | 136,- | 15,- | 151,- |
| SKW-ET 400, lackiert | E | 697,- | 88,- | 785,- |
| Deckel, verzinkt | E | 156,- | 16,- | 172,- |
| SKW-ET 400, feuerverzinkt | E | 1071,- | 88,- | 1159,- |
| Deckel, verzinkt | E | 156,- | 16,- | 172,- |
| SKW-ET 600, lackiert | E | 851,- | 120,- | 971,- |
| Deckel, verzinkt | E | 173,- | 20,- | 193,- |
| SKW-ET 600, feuerverzinkt | E | 1233,- | 120,- | 1353,- |
| Deckel, verzinkt | E | 173,- | 20,- | 193,- |
| SKW-ET 1000, lackiert | E | 1032,- | 120,- | 1152,- |
| Deckel, verzinkt | E | 193,- | 22,- | 215,- |
| SKW-ET 1000, feuerverzinkt | E | 1643,- | 120,- | 1763,- |
| Deckel, verzinkt | E | 193,- | 22,- | 215,- |
| Mini-Späne-Kippbehälter Typ SMGU | Kategorie | Preis | Frachtkosten | Preis inkl. Frachtkosten |
| SMGU 230, lackiert | A | 689,- | 88,- | 777,- |
| Deckel, verzinkt | A | 131,- | 18,- | 149,- |
| Rollensatz, Polyamid, Tragfähigkeit 1050 kg/Rollensatz | A | 156,- | 15,- | 171,- |
| SMGU 230, feuerverzinkt | A | 775,- | 120,- | 895,- |
| Deckel, verzinkt | A | 131,- | 18,- | 149,- |
| Rollensatz, Polyamid, Tragfähigkeit 1050 kg/Rollensatz | A | 156,- | 15,- | 171,- |
| SMGU 270, lackiert | A | 744,- | 120,- | 864,- |
| Deckel, verzinkt | A | 131,- | 18,- | 149,- |

Alle Preise in EURO
 Lieferung ab Werk DE-46354 Südlohn / DE-38820 Halberstadt, unverpackt
 Frachtkosten für Lieferungen nach Luxemburg (CPT)

Preisliste 0726 de-LU

Stapler-Anbaugeräte



| Mini-Späne-Kippbehälter Typ SMGU | Kategorie | Preis | Frachtkosten | Preis inkl. Frachtkosten |
|--|-----------|--------|--------------|--------------------------|
| Rollensatz, Polyamid, Tragfähigkeit 1050 kg/Rollensatz | A | 156,- | 15,- | 171,- |
| SMGU 270, feuerverzinkt | A | 850,- | 120,- | 970,- |
| Deckel, verzinkt | A | 131,- | 18,- | 149,- |
| Rollensatz, Polyamid, Tragfähigkeit 1050 kg/Rollensatz | A | 156,- | 15,- | 171,- |
| SMGU 460, lackiert | A | 935,- | 120,- | 1055,- |
| Deckel, verzinkt | A | 169,- | 22,- | 191,- |
| Rollensatz, Polyamid, Tragfähigkeit 1050 kg/Rollensatz | A | 156,- | 15,- | 171,- |
| SMGU 460, feuerverzinkt | A | 1088,- | 120,- | 1208,- |
| Deckel, verzinkt | A | 169,- | 22,- | 191,- |
| Rollensatz, Polyamid, Tragfähigkeit 1050 kg/Rollensatz | A | 156,- | 15,- | 171,- |
| SMGU 610, lackiert | A | 1041,- | 120,- | 1161,- |
| Deckel, verzinkt | A | 181,- | 26,- | 207,- |
| Rollensatz, Polyamid, Tragfähigkeit 1050 kg/Rollensatz | A | 156,- | 15,- | 171,- |
| SMGU 610, feuerverzinkt | A | 1209,- | 120,- | 1329,- |
| Deckel, verzinkt | A | 181,- | 26,- | 207,- |
| Rollensatz, Polyamid, Tragfähigkeit 1050 kg/Rollensatz | A | 156,- | 15,- | 171,- |
| Silobehälter Typ SR | Kategorie | Preis | Frachtkosten | Preis inkl. Frachtkosten |
| SR 375, lackiert | E | 844,- | 88,- | 932,- |
| Deckel, verzinkt | E | 131,- | 28,- | 159,- |
| SR 375, feuerverzinkt | E | 1584,- | 88,- | 1672,- |
| Deckel, verzinkt | E | 131,- | 28,- | 159,- |
| SR 600, lackiert | E | 1048,- | 120,- | 1168,- |
| Deckel, verzinkt | E | 131,- | 28,- | 159,- |
| SR 600, feuerverzinkt | E | 1801,- | 120,- | 1921,- |
| Deckel, verzinkt | E | 131,- | 28,- | 159,- |
| Silobehälter Typ SR-D | Kategorie | Preis | Frachtkosten | Preis inkl. Frachtkosten |
| SR-D 375, lackiert | E | 844,- | 88,- | 932,- |
| Deckel, verzinkt | E | 131,- | 28,- | 159,- |
| SR-D 375, feuerverzinkt | E | 1584,- | 88,- | 1672,- |
| Deckel, verzinkt | E | 131,- | 28,- | 159,- |
| SR-D 600, lackiert | E | 1048,- | 120,- | 1168,- |
| Deckel, verzinkt | E | 131,- | 28,- | 159,- |
| SR-D 600, feuerverzinkt | E | 1801,- | 120,- | 1921,- |
| Deckel, verzinkt | E | 131,- | 28,- | 159,- |
| Silobehälter Typ SRE | Kategorie | Preis | Frachtkosten | Preis inkl. Frachtkosten |
| SRE 375, lackiert | E | 962,- | 120,- | 1082,- |
| Deckel, verzinkt | E | 131,- | 28,- | 159,- |
| SRE 375, feuerverzinkt | E | 1723,- | 120,- | 1843,- |
| Deckel, verzinkt | E | 131,- | 28,- | 159,- |
| SRE 600, lackiert | E | 1171,- | 120,- | 1291,- |
| Deckel, verzinkt | E | 131,- | 28,- | 159,- |
| SRE 600, feuerverzinkt | E | 1857,- | 120,- | 1977,- |
| Deckel, verzinkt | E | 131,- | 28,- | 159,- |
| Silobehälter Typ SRE-D | Kategorie | Preis | Frachtkosten | Preis inkl. Frachtkosten |
| SRE-D 375, lackiert | E | 962,- | 88,- | 1050,- |

Alle Preise in EURO
 Lieferung ab Werk DE-46354 Südlohn / DE-38820 Halberstadt, unverpackt
 Frachtkosten für Lieferungen nach Luxemburg (CPT)

Preisliste 0726 de-LU

Stapler-Anbaugeräte



| Silobehälter Typ SRE-D | Kategorie | Preis | Frachtkosten | Preis inkl. Frachtkosten |
|--|------------------|--------------|---------------------|---------------------------------|
| Deckel, verzinkt | E | 131,- | 28,- | 159,- |
| SRE-D 375, feuerverzinkt | E | 1723,- | 120,- | 1843,- |
| Deckel, verzinkt | E | 131,- | 28,- | 159,- |
| SRE-D 600, lackiert | E | 1171,- | 120,- | 1291,- |
| Deckel, verzinkt | E | 131,- | 28,- | 159,- |
| SRE-D 600, feuerverzinkt | E | 1857,- | 120,- | 1977,- |
| Deckel, verzinkt | E | 131,- | 28,- | 159,- |
| Stapler-Tender-System Typ STS | Kategorie | Preis | Frachtkosten | Preis inkl. Frachtkosten |
| STS 2,5, lackiert | C | 3857,- | auf Anfrage | auf Anfrage |
| STS 5,0, lackiert | C | 4546,- | auf Anfrage | auf Anfrage |
| Streuwagen Typ STW | Kategorie | Preis | Frachtkosten | Preis inkl. Frachtkosten |
| STW 100, lackiert | A | 1216,- | 88,- | 1304,- |
| Abdeckplane | A | 116,- | 10,- | 126,- |
| STW 260, lackiert | A | 2147,- | 88,- | 2235,- |
| Abdeckplane | A | 122,- | 10,- | 132,- |
| Traverse für Big-Bags Typ TBB | Kategorie | Preis | Frachtkosten | Preis inkl. Frachtkosten |
| TBB, lackiert | A | 901,- | 88,- | 989,- |
| Traverse für Big-Bags Typ TBB-E | Kategorie | Preis | Frachtkosten | Preis inkl. Frachtkosten |
| TBB-E, lackiert | A | 852,- | 88,- | 940,- |
| Traverse für Big-Bags Typ TBB-W | Kategorie | Preis | Frachtkosten | Preis inkl. Frachtkosten |
| TBB-W, lackiert | A | 1093,- | 88,- | 1181,- |
| Mini-Traverse Typ TM | Kategorie | Preis | Frachtkosten | Preis inkl. Frachtkosten |
| TM 200-500, feuerverzinkt | F | 399,- | 28,- | 427,- |
| TM 400-800, feuerverzinkt | F | 429,- | 28,- | 457,- |
| TM 800-1200, feuerverzinkt | F | 566,- | 28,- | 594,- |
| Kippbehälter Typ TRIO | Kategorie | Preis | Frachtkosten | Preis inkl. Frachtkosten |
| TRIO, lackiert | A | 2333,- | 210,- | 2543,- |
| Deckel, verzinkt | A | 215,- | 26,- | 241,- |
| Rollensatz, Polyamid, Tragfähigkeit 1350 kg/Rollensatz | A | 192,- | 15,- | 207,- |
| Aufklebersatz, selbstklebend, bestehend aus 5 Aufklebern, mit den Symbolen: Glas, Papier, Kunststoff, Metall, Restmüll | A | 29,- | auf Anfrage | auf Anfrage |
| Universalcontainer Typ UC | Kategorie | Preis | Frachtkosten | Preis inkl. Frachtkosten |
| UC 500, lackiert | A | 675,- | 88,- | 763,- |
| Deckel, verzinkt | A | 168,- | 16,- | 184,- |
| Rollensatz, Polyamid, Tragfähigkeit 1350 kg/Rollensatz | A | 192,- | 15,- | 207,- |
| Aufnahme für Kipptraverse | A | 106,- | 0,- | 106,- |
| UC 500, feuerverzinkt | A | 771,- | 120,- | 891,- |
| Deckel, verzinkt | A | 168,- | 16,- | 184,- |
| Rollensatz, Polyamid, Tragfähigkeit 1350 kg/Rollensatz | A | 192,- | 15,- | 207,- |
| Aufnahme für Kipptraverse | A | 106,- | 0,- | 106,- |
| UC 750, lackiert | A | 734,- | 120,- | 854,- |
| Deckel, verzinkt | A | 168,- | 16,- | 184,- |
| Rollensatz, Polyamid, Tragfähigkeit 1350 kg/Rollensatz | A | 192,- | 15,- | 207,- |
| Aufnahme für Kipptraverse | A | 106,- | 0,- | 106,- |

Alle Preise in EURO

Lieferung ab Werk DE-46354 Südlohn / DE-38820 Halberstadt, unverpackt

Frachtkosten für Lieferungen nach Luxemburg (CPT)

Preisliste 0726 de-LU

Stapler-Anbaugeräte



| Universalcontainer Typ UC | Kategorie | Preis | Frachtkosten | Preis inkl. Frachtkosten |
|--|------------------|--------------|---------------------|---------------------------------|
| UC 750, feuerverzinkt | A | 853,- | 120,- | 973,- |
| Deckel, verzinkt | A | 168,- | 16,- | 184,- |
| Rollensatz, Polyamid, Tragfähigkeit 1350 kg/Rollensatz | A | 192,- | 15,- | 207,- |
| Aufnahme für Kipptraverse | A | 106,- | 0,- | 106,- |
| UC 1000, lackiert | A | 771,- | 120,- | 891,- |
| Deckel, verzinkt | A | 168,- | 16,- | 184,- |
| Rollensatz, Polyamid, Tragfähigkeit 1350 kg/Rollensatz | A | 192,- | 15,- | 207,- |
| Aufnahme für Kipptraverse | A | 106,- | 0,- | 106,- |
| UC 1000, feuerverzinkt | A | 894,- | 120,- | 1014,- |
| Deckel, verzinkt | A | 168,- | 16,- | 184,- |
| Rollensatz, Polyamid, Tragfähigkeit 1350 kg/Rollensatz | A | 192,- | 15,- | 207,- |
| Aufnahme für Kipptraverse | A | 106,- | 0,- | 106,- |
| Kipptraverse Typ UCT | Kategorie | Preis | Frachtkosten | Preis inkl. Frachtkosten |
| UCT, lackiert | A | 2737,- | 165,- | 2902,- |
| Kippbehälter Typ VD | Kategorie | Preis | Frachtkosten | Preis inkl. Frachtkosten |
| VD 500, lackiert | A | 794,- | 120,- | 914,- |
| Deckel, verzinkt | A | 144,- | 18,- | 162,- |
| Rollensatz, Polyamid, Tragfähigkeit 1350 kg/Rollensatz | A | 192,- | 15,- | 207,- |
| Behälterwanne öl- und wasserdicht verschweißt | A | 78,- | 0,- | 78,- |
| VD 500, feuerverzinkt | A | 1033,- | 120,- | 1153,- |
| Deckel, verzinkt | A | 144,- | 18,- | 162,- |
| Rollensatz, Polyamid, Tragfähigkeit 1350 kg/Rollensatz | A | 192,- | 15,- | 207,- |
| Behälterwanne öl- und wasserdicht verschweißt | A | 78,- | 0,- | 78,- |
| VD 650, lackiert | A | 868,- | 120,- | 988,- |
| Deckel, verzinkt | A | 144,- | 18,- | 162,- |
| Rollensatz, Polyamid, Tragfähigkeit 1350 kg/Rollensatz | A | 192,- | 15,- | 207,- |
| Behälterwanne öl- und wasserdicht verschweißt | A | 78,- | 0,- | 78,- |
| VD 650, feuerverzinkt | A | 1130,- | 120,- | 1250,- |
| Deckel, verzinkt | A | 144,- | 18,- | 162,- |
| Rollensatz, Polyamid, Tragfähigkeit 1350 kg/Rollensatz | A | 192,- | 15,- | 207,- |
| Behälterwanne öl- und wasserdicht verschweißt | A | 78,- | 0,- | 78,- |
| VD 800, lackiert | A | 991,- | 120,- | 1111,- |
| Deckel, verzinkt | A | 174,- | 22,- | 196,- |
| Rollensatz, Polyamid, Tragfähigkeit 1350 kg/Rollensatz | A | 192,- | 15,- | 207,- |
| Behälterwanne öl- und wasserdicht verschweißt | A | 78,- | 0,- | 78,- |
| VD 800, feuerverzinkt | A | 1346,- | 120,- | 1466,- |
| Deckel, verzinkt | A | 174,- | 22,- | 196,- |
| Rollensatz, Polyamid, Tragfähigkeit 1350 kg/Rollensatz | A | 192,- | 15,- | 207,- |
| Behälterwanne öl- und wasserdicht verschweißt | A | 78,- | 0,- | 78,- |
| VD 1000, lackiert | A | 1041,- | 120,- | 1161,- |
| Deckel, verzinkt | A | 174,- | 22,- | 196,- |
| Rollensatz, Polyamid, Tragfähigkeit 1350 kg/Rollensatz | A | 192,- | 15,- | 207,- |
| Behälterwanne öl- und wasserdicht verschweißt | A | 121,- | 0,- | 121,- |
| VD 1000, feuerverzinkt | A | 1469,- | 120,- | 1589,- |
| Deckel, verzinkt | A | 174,- | 22,- | 196,- |
| Rollensatz, Polyamid, Tragfähigkeit 1350 kg/Rollensatz | A | 192,- | 15,- | 207,- |

Alle Preise in EURO

Lieferung ab Werk DE-46354 Südlohn / DE-38820 Halberstadt, unverpackt

Frachtkosten für Lieferungen nach Luxemburg (CPT)

Preisliste 0726 de-LU

Stapler-Anbaugeräte



| Kippbehälter Typ VD | Kategorie | Preis | Frachtkosten | Preis inkl. Frachtkosten |
|--|------------------|--------------|---------------------|---------------------------------|
| Behälterwanne öl- und wasserdicht verschweißt | A | 121,- | 0,- | 121,- |
| Kippbehälter Typ VG | Kategorie | Preis | Frachtkosten | Preis inkl. Frachtkosten |
| VG 550, lackiert | A | 812,- | 120,- | 932,- |
| Deckel, verzinkt | A | 144,- | 18,- | 162,- |
| Rollensatz, Polyamid, Tragfähigkeit 1350 kg/Rollensatz | A | 192,- | 15,- | 207,- |
| Behälterwanne öl- und wasserdicht verschweißt | A | 78,- | 0,- | 78,- |
| VG 550, feuerverzinkt | A | 1058,- | 120,- | 1178,- |
| Deckel, verzinkt | A | 144,- | 18,- | 162,- |
| Rollensatz, Polyamid, Tragfähigkeit 1350 kg/Rollensatz | A | 192,- | 15,- | 207,- |
| Behälterwanne öl- und wasserdicht verschweißt | A | 78,- | 0,- | 78,- |
| VG 700, lackiert | A | 962,- | 120,- | 1082,- |
| Deckel, verzinkt | A | 144,- | 18,- | 162,- |
| Rollensatz, Polyamid, Tragfähigkeit 1350 kg/Rollensatz | A | 192,- | 15,- | 207,- |
| Behälterwanne öl- und wasserdicht verschweißt | A | 78,- | 0,- | 78,- |
| VG 700, feuerverzinkt | A | 1252,- | 120,- | 1372,- |
| Deckel, verzinkt | A | 144,- | 18,- | 162,- |
| Rollensatz, Polyamid, Tragfähigkeit 1350 kg/Rollensatz | A | 192,- | 15,- | 207,- |
| Behälterwanne öl- und wasserdicht verschweißt | A | 78,- | 0,- | 78,- |
| VG 900, lackiert | A | 1060,- | 120,- | 1180,- |
| Deckel, verzinkt | A | 174,- | 22,- | 196,- |
| Rollensatz, Polyamid, Tragfähigkeit 1350 kg/Rollensatz | A | 192,- | 15,- | 207,- |
| Behälterwanne öl- und wasserdicht verschweißt | A | 78,- | 0,- | 78,- |
| VG 900, feuerverzinkt | A | 1502,- | 120,- | 1622,- |
| Deckel, verzinkt | A | 174,- | 22,- | 196,- |
| Rollensatz, Polyamid, Tragfähigkeit 1350 kg/Rollensatz | A | 192,- | 15,- | 207,- |
| Behälterwanne öl- und wasserdicht verschweißt | A | 78,- | 0,- | 78,- |
| VG 1100, lackiert | A | 1150,- | 120,- | 1270,- |
| Deckel, verzinkt | A | 174,- | 22,- | 196,- |
| Rollensatz, Polyamid, Tragfähigkeit 1350 kg/Rollensatz | A | 192,- | 15,- | 207,- |
| Behälterwanne öl- und wasserdicht verschweißt | A | 121,- | 0,- | 121,- |
| VG 1100, feuerverzinkt | A | 1561,- | 120,- | 1681,- |
| Deckel, verzinkt | A | 174,- | 22,- | 196,- |
| Rollensatz, Polyamid, Tragfähigkeit 1350 kg/Rollensatz | A | 192,- | 15,- | 207,- |
| Behälterwanne öl- und wasserdicht verschweißt | A | 121,- | 0,- | 121,- |

Alle Preise in EURO

Lieferung ab Werk DE-46354 Südlohn / DE-38820 Halberstadt, unverpackt

Frachtkosten für Lieferungen nach Luxemburg (CPT)

Preisliste 0726 de-LU Betriebs-Ausstattung

| Batterieladeplatz Typ BL | Kategorie | Preis | Frachtkosten | Preis inkl. Frachtkosten |
|--|------------------|--------------|---------------------|---------------------------------|
| BL 1, lackiert | A | 1422,- | 88,- | 1510,- |
| Feuerlöscher | A | 204,- | 14,- | 218,- |
| Ablagefach für Wasserbehälter | A | 64,- | 13,- | 77,- |
| BL 2, lackiert | A | 1798,- | 88,- | 1886,- |
| Feuerlöscher | A | 204,- | 14,- | 218,- |
| Ablagefach für Wasserbehälter | A | 64,- | 13,- | 77,- |
| BL 3, lackiert | A | 1798,- | 88,- | 1886,- |
| Feuerlöscher | A | 204,- | 14,- | 218,- |
| Ablagefach für Wasserbehälter | A | 64,- | 13,- | 77,- |
| Fassheberoller Typ FHR | Kategorie | Preis | Frachtkosten | Preis inkl. Frachtkosten |
| FHR 600 F, lackiert | B | 3286,- | 165,- | 3451,- |
| FHR 600 F, feuerverzinkt | B | 3641,- | 165,- | 3806,- |
| FHR 600 G, lackiert | B | 2617,- | 120,- | 2737,- |
| FHR 600 G, feuerverzinkt | B | 2888,- | 120,- | 3008,- |
| FHR 600 K, lackiert | B | 2617,- | 120,- | 2737,- |
| FHR 600 K, feuerverzinkt | B | 2888,- | 120,- | 3008,- |
| Fasskarre Typ FP-L | Kategorie | Preis | Frachtkosten | Preis inkl. Frachtkosten |
| FP-L, verzinkt | C | 624,- | 88,- | 712,- |
| Fasskarre Typ FP-V | Kategorie | Preis | Frachtkosten | Preis inkl. Frachtkosten |
| FP-V, verzinkt | C | 605,- | 88,- | 693,- |
| Fass-Rollwagen Typ FRW | Kategorie | Preis | Frachtkosten | Preis inkl. Frachtkosten |
| FRW-I, feuerverzinkt | A | 116,- | 28,- | 144,- |
| FRW-II, feuerverzinkt | A | 154,- | 28,- | 182,- |
| FRW-III, feuerverzinkt | A | 207,- | 88,- | 295,- |
| Gitterrost-Rollwagen Typ GRW | Kategorie | Preis | Frachtkosten | Preis inkl. Frachtkosten |
| GRW-I, feuerverzinkt | F | 126,- | 28,- | 154,- |
| Schiebegriff, feuerverzinkt | F | 55,- | 10,- | 65,- |
| GRW-II, feuerverzinkt | F | 143,- | 28,- | 171,- |
| Schiebegriff, feuerverzinkt | F | 55,- | 10,- | 65,- |
| GRW-III, feuerverzinkt | F | 179,- | 88,- | 267,- |
| Schiebegriff, feuerverzinkt | F | 55,- | 10,- | 65,- |
| Gasflaschen-Wandhalterung Typ GWH | Kategorie | Preis | Frachtkosten | Preis inkl. Frachtkosten |
| GWH 140-I, feuerverzinkt | F | 26,- | 28,- | 54,- |
| GWH 140-II, feuerverzinkt | F | 40,- | 28,- | 68,- |
| GWH 140-III, feuerverzinkt | F | 59,- | 28,- | 87,- |
| GWH 230-I, feuerverzinkt | F | 28,- | 28,- | 56,- |
| GWH 230-II, feuerverzinkt | F | 43,- | 28,- | 71,- |
| GWH 230-III, feuerverzinkt | F | 65,- | 28,- | 93,- |
| GWH 320-I, feuerverzinkt | F | 29,- | 28,- | 57,- |
| GWH 320-II, feuerverzinkt | F | 48,- | 28,- | 76,- |

Alle Preise in EURO

Lieferung ab Werk DE-46354 Südlohn / DE-38820 Halberstadt, unverpackt

Frachtkosten für Lieferungen nach Luxemburg (CPT)

Preisliste 0726 de-LU

Betriebs-Ausstattung



| | Kategorie | Preis | Frachtkosten | Preis inkl. Frachtkosten |
|---|-----------|--------|--------------|--------------------------|
| Gasflaschen-Wandhalterung Typ GWH | | | | |
| GWH 320-III, feuerverzinkt | F | 72,- | 28,- | 100,- |
| Gabelzinken-Heber Typ GZH-A | | | | |
| GZH-A, lackiert | F | 114,- | 28,- | 142,- |
| Gabelzinken-Heber Typ GZH-B | | | | |
| GZH-B, lackiert | F | 114,- | 28,- | 142,- |
| Gabelzinken-Palette Typ GZP | | | | |
| GZP 4, feuerverzinkt | A | 161,- | 88,- | 249,- |
| GZP 8, feuerverzinkt | A | 201,- | 88,- | 289,- |
| IBC-Restentleerer Typ IR | | | | |
| IR-1, feuerverzinkt | A | 596,- | 88,- | 684,- |
| IR-2, feuerverzinkt | A | 711,- | 88,- | 799,- |
| IR-3, feuerverzinkt | A | 596,- | 88,- | 684,- |
| Kanister-Abfüllhilfe Typ KAH | | | | |
| KAH-5, verzinkt | A | 96,- | 28,- | 124,- |
| KAH-25, verzinkt | A | 109,- | 28,- | 137,- |
| KAH-60, verzinkt | A | 140,- | 28,- | 168,- |
| Kassetten-Blechregal Typ KBR | | | | |
| KBR 1, lackiert | A | 5985,- | 513,- | 6498,- |
| KBR 2, lackiert | A | 6207,- | auf Anfrage | auf Anfrage |
| KBR 3, lackiert | A | 6667,- | auf Anfrage | auf Anfrage |
| Liftomat Typ L/E | | | | |
| L/E 1300, lackiert | B | 4908,- | 165,- | 5073,- |
| L/E 1300, feuerverzinkt | B | 5578,- | 165,- | 5743,- |
| Liftomat Typ L/M | | | | |
| L/M 600, lackiert | B | 3553,- | 120,- | 3673,- |
| L/M 600, feuerverzinkt | B | 4025,- | 120,- | 4145,- |
| L/M 1300, lackiert | B | 3986,- | 165,- | 4151,- |
| L/M 1300, feuerverzinkt | B | 4569,- | 165,- | 4734,- |
| Lagerbox Typ LBM | | | | |
| LBM 1500, feuerverzinkt | A | 2002,- | 165,- | 2167,- |
| LBM 3000, feuerverzinkt | A | 2747,- | 275,- | 3022,- |
| LBM 4500, feuerverzinkt | A | 3492,- | 275,- | 3767,- |
| LBM 6000, feuerverzinkt | A | 4232,- | 359,- | 4591,- |
| Mülltonnen-Kippstation Typ MKS | | | | |
| MKS-12V, lackiert | A | 3745,- | 120,- | 3865,- |
| Ladegerät für elektrohydraulischen 12-V-Antrieb | A | 201,- | 15,- | 216,- |
| MKS-230V, lackiert | A | 3745,- | 120,- | 3865,- |
| Mülltonnen-Kippstation Typ MKS-F | | | | |
| MKS-F, lackiert | A | 2459,- | 120,- | 2579,- |
| Mülltonnen-Kippstation Typ MKS-H | | | | |
| MKS-H, lackiert | A | 2459,- | 120,- | 2579,- |

Alle Preise in EURO

Lieferung ab Werk DE-46354 Südlohn / DE-38820 Halberstadt, unverpackt

Frachtkosten für Lieferungen nach Luxemburg (CPT)

Preisliste 0726 de-LU

Betriebs-Ausstattung



| Material-Transport-Palette Typ MTP | Kategorie | Preis | Frachtkosten | Preis inkl. Frachtkosten |
|--|-----------|--------|--------------|--------------------------|
| MTP 2000, feuerverzinkt | A | 2196,- | 165,- | 2361,- |
| Spanngurt | A | 48,- | 8,- | 56,- |
| MTP 3000, feuerverzinkt | A | 2774,- | 210,- | 2984,- |
| Spanngurt | A | 48,- | 8,- | 56,- |
| Palettenzug Typ PZ | Kategorie | Preis | Frachtkosten | Preis inkl. Frachtkosten |
| PZ, feuerverzinkt | F | 456,- | 28,- | 484,- |
| Radmontierer Typ RM | Kategorie | Preis | Frachtkosten | Preis inkl. Frachtkosten |
| RM, lackiert | F | 458,- | 28,- | 486,- |
| Umhausung für Müllbehälter Typ SECOMAT | Kategorie | Preis | Frachtkosten | Preis inkl. Frachtkosten |
| S 120-D, pulverbeschichtet | B | 682,- | 88,- | 770,- |
| S 120-K, pulverbeschichtet | B | 764,- | 88,- | 852,- |
| S 240-D, pulverbeschichtet | B | 782,- | 88,- | 870,- |
| S 240-K, pulverbeschichtet | B | 856,- | 88,- | 944,- |
| S1100, pulverbeschichtet | B | 791,- | 88,- | 879,- |
| S1100-W, pulverbeschichtet | B | 1040,- | 120,- | 1160,- |
| S1100-WT, pulverbeschichtet | B | 1305,- | 167,- | 1472,- |
| S1100-WTB, pulverbeschichtet | B | 1408,- | 198,- | 1606,- |
| S4USE, pulverbeschichtet | C | 2656,- | 165,- | 2821,- |
| Stahlflaschen-Palette Typ SFP | Kategorie | Preis | Frachtkosten | Preis inkl. Frachtkosten |
| SFP 4, feuerverzinkt | C | 346,- | 88,- | 434,- |
| SFP 8, feuerverzinkt | C | 460,- | 120,- | 580,- |
| Verladestütze Typ VS | Kategorie | Preis | Frachtkosten | Preis inkl. Frachtkosten |
| VS, lackiert | C | 765,- | 120,- | 885,- |

Alle Preise in EURO

Lieferung ab Werk DE-46354 Südlohn / DE-38820 Halberstadt, unverpackt

Frachtkosten für Lieferungen nach Luxemburg (CPT)

Preisliste 0726 de-LU Umwelt-Lagertechnik

| Auffangwanne Typ SERIE 2000 | Kategorie | Preis | Frachtkosten | Preis inkl. Frachtkosten |
|-------------------------------------|-----------|-------|--------------|--------------------------|
| 2000, lackiert | B | 250,- | 88,- | 338,- |
| 2000, feuerverzinkt | B | 288,- | 88,- | 376,- |
| 2002, lackiert | B | 285,- | 88,- | 373,- |
| 2002, feuerverzinkt | B | 322,- | 88,- | 410,- |
| 2008, lackiert | B | 250,- | 88,- | 338,- |
| 2008, feuerverzinkt | B | 300,- | 88,- | 388,- |
| 2010, lackiert | B | 301,- | 88,- | 389,- |
| Fassauflage FA 60-1, feuerverzinkt | B | 109,- | 15,- | 124,- |
| Fassauflage FA 60-2, feuerverzinkt | B | 118,- | 18,- | 136,- |
| Fassauflage FA 60-3, feuerverzinkt | B | 138,- | 21,- | 159,- |
| Fassauflage FA 200-1, feuerverzinkt | B | 118,- | 15,- | 133,- |
| Gebinderegal Typ GR-A, verzinkt | B | 138,- | 28,- | 166,- |
| Gebinderegal Typ GR-B, verzinkt | B | 138,- | 28,- | 166,- |
| Gebinderegal Typ GR-C, verzinkt | B | 138,- | 28,- | 166,- |
| 2010, feuerverzinkt | B | 351,- | 88,- | 439,- |
| Fassauflage FA 60-1, feuerverzinkt | B | 109,- | 15,- | 124,- |
| Fassauflage FA 60-2, feuerverzinkt | B | 118,- | 18,- | 136,- |
| Fassauflage FA 60-3, feuerverzinkt | B | 138,- | 21,- | 159,- |
| Fassauflage FA 200-1, feuerverzinkt | B | 118,- | 15,- | 133,- |
| Gebinderegal Typ GR-A, verzinkt | B | 138,- | 28,- | 166,- |
| Gebinderegal Typ GR-B, verzinkt | B | 138,- | 28,- | 166,- |
| Gebinderegal Typ GR-C, verzinkt | B | 138,- | 28,- | 166,- |
| 2016, lackiert | B | 262,- | 88,- | 350,- |
| 2016, feuerverzinkt | B | 314,- | 88,- | 402,- |
| 2018, lackiert | B | 315,- | 88,- | 403,- |
| Fassauflage FA 60-1, feuerverzinkt | B | 109,- | 15,- | 124,- |
| Fassauflage FA 60-2, feuerverzinkt | B | 118,- | 18,- | 136,- |
| Fassauflage FA 60-3, feuerverzinkt | B | 138,- | 21,- | 159,- |
| Fassauflage FA 200-1, feuerverzinkt | B | 118,- | 15,- | 133,- |
| Gebinderegal Typ GR-A, verzinkt | B | 138,- | 28,- | 166,- |
| Gebinderegal Typ GR-B, verzinkt | B | 138,- | 28,- | 166,- |
| Gebinderegal Typ GR-C, verzinkt | B | 138,- | 28,- | 166,- |
| 2018, feuerverzinkt | B | 365,- | 88,- | 453,- |
| Fassauflage FA 60-1, feuerverzinkt | B | 109,- | 15,- | 124,- |
| Fassauflage FA 60-2, feuerverzinkt | B | 118,- | 18,- | 136,- |
| Fassauflage FA 60-3, feuerverzinkt | B | 138,- | 21,- | 159,- |
| Fassauflage FA 200-1, feuerverzinkt | B | 118,- | 15,- | 133,- |
| Gebinderegal Typ GR-A, verzinkt | B | 138,- | 28,- | 166,- |
| Gebinderegal Typ GR-B, verzinkt | B | 138,- | 28,- | 166,- |
| Gebinderegal Typ GR-C, verzinkt | B | 138,- | 28,- | 166,- |
| 2026, lackiert | B | 262,- | 88,- | 350,- |
| 2026, feuerverzinkt | B | 310,- | 88,- | 398,- |

Alle Preise in EURO

Lieferung ab Werk DE-46354 Südlohn / DE-38820 Halberstadt, unverpackt

Frachtkosten für Lieferungen nach Luxemburg (CPT)

Preisliste 0726 de-LU

Umwelt-Lagertechnik



| Auffangwanne Typ SERIE 2000 | Kategorie | Preis | Frachtkosten | Preis inkl. Frachtkosten |
|-------------------------------------|-----------|-------|--------------|--------------------------|
| 2028, lackiert | B | 366,- | 88,- | 454,- |
| Fassauflage FA 60-1, feuerverzinkt | B | 109,- | 15,- | 124,- |
| Fassauflage FA 60-2, feuerverzinkt | B | 118,- | 18,- | 136,- |
| Fassauflage FA 60-3, feuerverzinkt | B | 138,- | 21,- | 159,- |
| Fassauflage FA 200-1, feuerverzinkt | B | 118,- | 15,- | 133,- |
| Fassauflage FA 200-2, feuerverzinkt | B | 138,- | 22,- | 160,- |
| Gebinderegal Typ GR-A, verzinkt | B | 138,- | 28,- | 166,- |
| Gebinderegal Typ GR-B, verzinkt | B | 138,- | 28,- | 166,- |
| Gebinderegal Typ GR-C, verzinkt | B | 138,- | 28,- | 166,- |
| 2028, feuerverzinkt | B | 412,- | 88,- | 500,- |
| Fassauflage FA 60-1, feuerverzinkt | B | 109,- | 15,- | 124,- |
| Fassauflage FA 60-2, feuerverzinkt | B | 118,- | 18,- | 136,- |
| Fassauflage FA 60-3, feuerverzinkt | B | 138,- | 21,- | 159,- |
| Fassauflage FA 200-1, feuerverzinkt | B | 118,- | 15,- | 133,- |
| Fassauflage FA 200-2, feuerverzinkt | B | 138,- | 22,- | 160,- |
| Gebinderegal Typ GR-A, verzinkt | B | 138,- | 28,- | 166,- |
| Gebinderegal Typ GR-B, verzinkt | B | 138,- | 28,- | 166,- |
| Gebinderegal Typ GR-C, verzinkt | B | 138,- | 28,- | 166,- |
| 2030, lackiert | B | 275,- | 88,- | 363,- |
| 2030, feuerverzinkt | B | 321,- | 88,- | 409,- |
| 2032, lackiert | B | 378,- | 88,- | 466,- |
| Fassauflage FA 60-1, feuerverzinkt | B | 109,- | 15,- | 124,- |
| Fassauflage FA 60-2, feuerverzinkt | B | 118,- | 18,- | 136,- |
| Fassauflage FA 60-3, feuerverzinkt | B | 138,- | 21,- | 159,- |
| Fassauflage FA 200-1, feuerverzinkt | B | 118,- | 15,- | 133,- |
| Fassauflage FA 200-2, feuerverzinkt | B | 138,- | 22,- | 160,- |
| Gebinderegal Typ GR-A, verzinkt | B | 138,- | 28,- | 166,- |
| Gebinderegal Typ GR-B, verzinkt | B | 138,- | 28,- | 166,- |
| Gebinderegal Typ GR-C, verzinkt | B | 138,- | 28,- | 166,- |
| 2032, feuerverzinkt | B | 426,- | 88,- | 514,- |
| Fassauflage FA 60-1, feuerverzinkt | B | 109,- | 15,- | 124,- |
| Fassauflage FA 60-2, feuerverzinkt | B | 118,- | 18,- | 136,- |
| Fassauflage FA 60-3, feuerverzinkt | B | 138,- | 21,- | 159,- |
| Fassauflage FA 200-1, feuerverzinkt | B | 118,- | 15,- | 133,- |
| Fassauflage FA 200-2, feuerverzinkt | B | 138,- | 22,- | 160,- |
| Gebinderegal Typ GR-A, verzinkt | B | 138,- | 28,- | 166,- |
| Gebinderegal Typ GR-B, verzinkt | B | 138,- | 28,- | 166,- |
| Gebinderegal Typ GR-C, verzinkt | B | 138,- | 28,- | 166,- |
| 2040, lackiert | B | 351,- | 88,- | 439,- |
| 2040, feuerverzinkt | B | 426,- | 88,- | 514,- |
| 2042, lackiert | B | 455,- | 120,- | 575,- |
| Fassauflage FA 60-1, feuerverzinkt | B | 109,- | 15,- | 124,- |
| Fassauflage FA 60-2, feuerverzinkt | B | 118,- | 18,- | 136,- |
| Fassauflage FA 60-3, feuerverzinkt | B | 138,- | 21,- | 159,- |
| Gebinderegal Typ GR-A, verzinkt | B | 138,- | 28,- | 166,- |
| Gebinderegal Typ GR-B, verzinkt | B | 138,- | 28,- | 166,- |
| Gebinderegal Typ GR-C, verzinkt | B | 138,- | 28,- | 166,- |

Alle Preise in EURO

Lieferung ab Werk DE-46354 Südlohn / DE-38820 Halberstadt, unverpackt

Frachtkosten für Lieferungen nach Luxemburg (CPT)

Preisliste 0726 de-LU

Umwelt-Lagertechnik



| Auffangwanne Typ SERIE 2000 | Kategorie | Preis | Frachtkosten | Preis inkl. Frachtkosten |
|-------------------------------------|-----------|-------|--------------|--------------------------|
| 2042, feuerverzinkt | B | 529,- | 120,- | 649,- |
| Fassauflage FA 60-1, feuerverzinkt | B | 109,- | 15,- | 124,- |
| Fassauflage FA 60-2, feuerverzinkt | B | 118,- | 18,- | 136,- |
| Fassauflage FA 60-3, feuerverzinkt | B | 138,- | 21,- | 159,- |
| Gebinderegal Typ GR-A, verzinkt | B | 138,- | 28,- | 166,- |
| Gebinderegal Typ GR-B, verzinkt | B | 138,- | 28,- | 166,- |
| Gebinderegal Typ GR-C, verzinkt | B | 138,- | 28,- | 166,- |
| 2048, lackiert | B | 271,- | 88,- | 359,- |
| 2048, feuerverzinkt | B | 316,- | 88,- | 404,- |
| 2050, lackiert | B | 369,- | 88,- | 457,- |
| Fassauflage FA 60-1, feuerverzinkt | B | 109,- | 15,- | 124,- |
| Fassauflage FA 60-2, feuerverzinkt | B | 118,- | 18,- | 136,- |
| Fassauflage FA 60-3, feuerverzinkt | B | 138,- | 21,- | 159,- |
| Gebinderegal Typ GR-A, verzinkt | B | 138,- | 28,- | 166,- |
| Gebinderegal Typ GR-B, verzinkt | B | 138,- | 28,- | 166,- |
| Gebinderegal Typ GR-C, verzinkt | B | 138,- | 28,- | 166,- |
| 2050, feuerverzinkt | B | 414,- | 88,- | 502,- |
| Fassauflage FA 60-1, feuerverzinkt | B | 109,- | 15,- | 124,- |
| Fassauflage FA 60-2, feuerverzinkt | B | 118,- | 18,- | 136,- |
| Fassauflage FA 60-3, feuerverzinkt | B | 138,- | 21,- | 159,- |
| Gebinderegal Typ GR-A, verzinkt | B | 138,- | 28,- | 166,- |
| Gebinderegal Typ GR-B, verzinkt | B | 138,- | 28,- | 166,- |
| Gebinderegal Typ GR-C, verzinkt | B | 138,- | 28,- | 166,- |
| Auffangwanne Typ SERIE 2000/SW | Kategorie | Preis | Frachtkosten | Preis inkl. Frachtkosten |
| 2002/SW, lackiert | B | 427,- | 88,- | 515,- |
| 2002/SW, feuerverzinkt | B | 464,- | 88,- | 552,- |
| 2018/SW, lackiert | B | 468,- | 120,- | 588,- |
| Fassauflage FA 60-1, feuerverzinkt | B | 109,- | 15,- | 124,- |
| Fassauflage FA 60-2, feuerverzinkt | B | 118,- | 18,- | 136,- |
| Fassauflage FA 60-3, feuerverzinkt | B | 138,- | 21,- | 159,- |
| Fassauflage FA 200-1, feuerverzinkt | B | 118,- | 15,- | 133,- |
| Gebinderegal Typ GR-A, verzinkt | B | 138,- | 28,- | 166,- |
| Gebinderegal Typ GR-B, verzinkt | B | 138,- | 28,- | 166,- |
| Gebinderegal Typ GR-C, verzinkt | B | 138,- | 28,- | 166,- |
| 2018/SW, feuerverzinkt | B | 517,- | 120,- | 637,- |
| Fassauflage FA 60-1, feuerverzinkt | B | 109,- | 15,- | 124,- |
| Fassauflage FA 60-2, feuerverzinkt | B | 118,- | 18,- | 136,- |
| Fassauflage FA 60-3, feuerverzinkt | B | 138,- | 21,- | 159,- |
| Fassauflage FA 200-1, feuerverzinkt | B | 118,- | 15,- | 133,- |
| Gebinderegal Typ GR-A, verzinkt | B | 138,- | 28,- | 166,- |
| Gebinderegal Typ GR-B, verzinkt | B | 138,- | 28,- | 166,- |
| Gebinderegal Typ GR-C, verzinkt | B | 138,- | 28,- | 166,- |
| 2032/SW, lackiert | B | 552,- | 120,- | 672,- |
| Fassauflage FA 60-1, feuerverzinkt | B | 109,- | 15,- | 124,- |
| Fassauflage FA 60-2, feuerverzinkt | B | 118,- | 18,- | 136,- |
| Fassauflage FA 60-3, feuerverzinkt | B | 138,- | 21,- | 159,- |

Alle Preise in EURO

Lieferung ab Werk DE-46354 Südlohn / DE-38820 Halberstadt, unverpackt

Frachtkosten für Lieferungen nach Luxemburg (CPT)

Preisliste 0726 de-LU

Umwelt-Lagertechnik



| Auffangwanne Typ SERIE 2000/SW | Kategorie | Preis | Frachtkosten | Preis inkl. Frachtkosten |
|--|------------------|--------------|---------------------|---------------------------------|
| Fassauflage FA 200-1, feuerverzinkt | B | 118,- | 15,- | 133,- |
| Fassauflage FA 200-2, feuerverzinkt | B | 138,- | 22,- | 160,- |
| Gebinderegal Typ GR-A, verzinkt | B | 138,- | 28,- | 166,- |
| Gebinderegal Typ GR-B, verzinkt | B | 138,- | 28,- | 166,- |
| Gebinderegal Typ GR-C, verzinkt | B | 138,- | 28,- | 166,- |
| 2032/SW, feuerverzinkt | B | 600,- | 120,- | 720,- |
| Fassauflage FA 60-1, feuerverzinkt | B | 109,- | 15,- | 124,- |
| Fassauflage FA 60-2, feuerverzinkt | B | 118,- | 18,- | 136,- |
| Fassauflage FA 60-3, feuerverzinkt | B | 138,- | 21,- | 159,- |
| Fassauflage FA 200-1, feuerverzinkt | B | 118,- | 15,- | 133,- |
| Fassauflage FA 200-2, feuerverzinkt | B | 138,- | 22,- | 160,- |
| Gebinderegal Typ GR-A, verzinkt | B | 138,- | 28,- | 166,- |
| Gebinderegal Typ GR-B, verzinkt | B | 138,- | 28,- | 166,- |
| Gebinderegal Typ GR-C, verzinkt | B | 138,- | 28,- | 166,- |
| 2042/SW, lackiert | B | 685,- | 173,- | 858,- |
| Fassauflage FA 60-1, feuerverzinkt | B | 109,- | 15,- | 124,- |
| Fassauflage FA 60-2, feuerverzinkt | B | 118,- | 18,- | 136,- |
| Fassauflage FA 60-3, feuerverzinkt | B | 138,- | 21,- | 159,- |
| Gebinderegal Typ GR-A, verzinkt | B | 138,- | 28,- | 166,- |
| Gebinderegal Typ GR-B, verzinkt | B | 138,- | 28,- | 166,- |
| Gebinderegal Typ GR-C, verzinkt | B | 138,- | 28,- | 166,- |
| 2042/SW, feuerverzinkt | B | 760,- | 173,- | 933,- |
| Fassauflage FA 60-1, feuerverzinkt | B | 109,- | 15,- | 124,- |
| Fassauflage FA 60-2, feuerverzinkt | B | 118,- | 18,- | 136,- |
| Fassauflage FA 60-3, feuerverzinkt | B | 138,- | 21,- | 159,- |
| Gebinderegal Typ GR-A, verzinkt | B | 138,- | 28,- | 166,- |
| Gebinderegal Typ GR-B, verzinkt | B | 138,- | 28,- | 166,- |
| Gebinderegal Typ GR-C, verzinkt | B | 138,- | 28,- | 166,- |
| Fahrbare Auffangwanne Typ SERIE 2000 | Kategorie | Preis | Frachtkosten | Preis inkl. Frachtkosten |
| 2004, lackiert | B | 590,- | 88,- | 678,- |
| Fasshalterung mit Spanngurt für 1 x 200 Liter Fass | B | 48,- | 9,- | 57,- |
| 2004, feuerverzinkt | B | 657,- | 88,- | 745,- |
| Fasshalterung mit Spanngurt für 1 x 200 Liter Fass | B | 48,- | 9,- | 57,- |
| 2020, lackiert | B | 656,- | 88,- | 744,- |
| Fasshalterung mit Spanngurt für 2 x 200 Liter Fässer | B | 48,- | 9,- | 57,- |
| 2020, feuerverzinkt | B | 717,- | 88,- | 805,- |
| Fasshalterung mit Spanngurt für 2 x 200 Liter Fässer | B | 48,- | 9,- | 57,- |
| 2050 SR, lackiert | B | 709,- | 88,- | 797,- |
| Fasshalterung mit Spanngurt für 3 x 200 Liter Fässer | B | 48,- | 9,- | 57,- |
| 2050 SR, feuerverzinkt | B | 766,- | 120,- | 886,- |
| Fasshalterung mit Spanngurt für 3 x 200 Liter Fässer | B | 48,- | 9,- | 57,- |
| Fassregale mit Auffangwannen Typ SERIE 3000 | Kategorie | Preis | Frachtkosten | Preis inkl. Frachtkosten |
| 3000, feuerverzinkt | B | 1091,- | 120,- | 1211,- |
| Durchschubsicherung | B | 48,- | 10,- | 58,- |
| Rollenaufgabe RA 200, feuerverzinkt | B | 97,- | 10,- | 107,- |
| Gebindeständer Typ GS, feuerverzinkt | B | 65,- | 10,- | 75,- |

Alle Preise in EURO

Lieferung ab Werk DE-46354 Südlohn / DE-38820 Halberstadt, unverpackt

Frachtkosten für Lieferungen nach Luxemburg (CPT)

Preisliste 0726 de-LU

Umwelt-Lagertechnik



| Fassregale mit Auffangwannen Typ SERIE 3000 | Kategorie | Preis | Frachtkosten | Preis inkl. Frachtkosten |
|---|-----------|--------|--------------|--------------------------|
| Anfahrerschutz | B | 75,- | 9,- | 84,- |
| 3001, feuerverzinkt | B | 919,- | 120,- | 1039,- |
| Durchschubsicherung | B | 48,- | 10,- | 58,- |
| Rollenaufgabe RA 200, feuerverzinkt | B | 97,- | 10,- | 107,- |
| Gebindeständer Typ GS, feuerverzinkt | B | 65,- | 10,- | 75,- |
| Anfahrerschutz | B | 75,- | 9,- | 84,- |
| 3002, feuerverzinkt | B | 1299,- | 173,- | 1472,- |
| Durchschubsicherung | B | 48,- | 10,- | 58,- |
| Rollenaufgabe RA 200, feuerverzinkt | B | 97,- | 10,- | 107,- |
| Gebindeständer Typ GS, feuerverzinkt | B | 65,- | 10,- | 75,- |
| Anfahrerschutz | B | 75,- | 9,- | 84,- |
| 3003, feuerverzinkt | B | 1101,- | 173,- | 1274,- |
| Durchschubsicherung | B | 48,- | 10,- | 58,- |
| Rollenaufgabe RA 200, feuerverzinkt | B | 97,- | 10,- | 107,- |
| Gebindeständer Typ GS, feuerverzinkt | B | 65,- | 10,- | 75,- |
| Anfahrerschutz | B | 75,- | 9,- | 84,- |
| 3004, feuerverzinkt | B | 1344,- | 120,- | 1464,- |
| Durchschubsicherung | B | 48,- | 10,- | 58,- |
| Rollenaufgabe RA 60, feuerverzinkt | B | 97,- | 9,- | 106,- |
| Gebindeständer Typ GS, feuerverzinkt | B | 65,- | 10,- | 75,- |
| Anfahrerschutz | B | 75,- | 9,- | 84,- |
| 3005, feuerverzinkt | B | 1216,- | 120,- | 1336,- |
| Durchschubsicherung | B | 48,- | 10,- | 58,- |
| Rollenaufgabe RA 60, feuerverzinkt | B | 97,- | 9,- | 106,- |
| Gebindeständer Typ GS, feuerverzinkt | B | 65,- | 10,- | 75,- |
| Anfahrerschutz | B | 75,- | 9,- | 84,- |
| 3006, feuerverzinkt | B | 1697,- | 218,- | 1915,- |
| Durchschubsicherung | B | 48,- | 10,- | 58,- |
| Rollenaufgabe RA 60, feuerverzinkt | B | 97,- | 9,- | 106,- |
| Gebindeständer Typ GS, feuerverzinkt | B | 65,- | 10,- | 75,- |
| Anfahrerschutz | B | 75,- | 9,- | 84,- |
| 3007, feuerverzinkt | B | 1449,- | 173,- | 1622,- |
| Durchschubsicherung | B | 48,- | 10,- | 58,- |
| Rollenaufgabe RA 60, feuerverzinkt | B | 97,- | 9,- | 106,- |
| Gebindeständer Typ GS, feuerverzinkt | B | 65,- | 10,- | 75,- |
| Anfahrerschutz | B | 75,- | 9,- | 84,- |
| 3010, feuerverzinkt | B | 1288,- | 173,- | 1461,- |
| Durchschubsicherung | B | 48,- | 10,- | 58,- |
| Rollenaufgabe RA 200, feuerverzinkt | B | 97,- | 10,- | 107,- |
| Gebindeständer Typ GS, feuerverzinkt | B | 65,- | 10,- | 75,- |
| Anfahrerschutz | B | 75,- | 9,- | 84,- |
| 3011, feuerverzinkt | B | 1071,- | 173,- | 1244,- |
| Durchschubsicherung | B | 48,- | 10,- | 58,- |
| Rollenaufgabe RA 200, feuerverzinkt | B | 97,- | 10,- | 107,- |
| Gebindeständer Typ GS, feuerverzinkt | B | 65,- | 10,- | 75,- |
| Anfahrerschutz | B | 75,- | 9,- | 84,- |

Alle Preise in EURO

Lieferung ab Werk DE-46354 Südlohn / DE-38820 Halberstadt, unverpackt

Frachtkosten für Lieferungen nach Luxemburg (CPT)

Preisliste 0726 de-LU

Umwelt-Lagertechnik



| Kleingebinderegale mit Auffangwannen Typ SERIE 3000 | Kategorie | Preis | Frachtkosten | Preis inkl. Frachtkosten |
|---|-----------|--------|--------------|--------------------------|
| 3017-4E, verzinkt | B | 478,- | 88,- | 566,- |
| 3018-4E, verzinkt | B | 397,- | 88,- | 485,- |
| 3019-4E, verzinkt | B | 576,- | 120,- | 696,- |
| 3020-4E, verzinkt | B | 493,- | 120,- | 613,- |
| 3021-4E, verzinkt | B | 719,- | 120,- | 839,- |
| 3022-4E, verzinkt | B | 626,- | 88,- | 714,- |
| 3023-4E, verzinkt | B | 1162,- | 173,- | 1335,- |
| 3024-4E, verzinkt | B | 968,- | 173,- | 1141,- |
| Stapelgestell Typ AG | Kategorie | Preis | Frachtkosten | Preis inkl. Frachtkosten |
| AG 60-1, feuerverzinkt | B | 112,- | 12,- | 124,- |
| AG 60-2, feuerverzinkt | B | 117,- | 13,- | 130,- |
| AG 60-3, feuerverzinkt | B | 126,- | 15,- | 141,- |
| Auffangwanne Typ AM | Kategorie | Preis | Frachtkosten | Preis inkl. Frachtkosten |
| AM-1, lackiert | B | 335,- | 88,- | 423,- |
| AM-1, feuerverzinkt | B | 379,- | 88,- | 467,- |
| AM-2, lackiert | B | 370,- | 88,- | 458,- |
| Fassauflage FA 60-1, feuerverzinkt | B | 109,- | 15,- | 124,- |
| Fassauflage FA 60-2, feuerverzinkt | B | 118,- | 18,- | 136,- |
| Fassauflage FA 60-3, feuerverzinkt | B | 138,- | 21,- | 159,- |
| Fassauflage FA 200-1, feuerverzinkt | B | 118,- | 15,- | 133,- |
| Gebinderegal Typ GR-A, verzinkt | B | 138,- | 28,- | 166,- |
| Gebinderegal Typ GR-B, verzinkt | B | 138,- | 28,- | 166,- |
| Gebinderegal Typ GR-C, verzinkt | B | 138,- | 28,- | 166,- |
| AM-2, feuerverzinkt | B | 427,- | 88,- | 515,- |
| Fassauflage FA 60-1, feuerverzinkt | B | 109,- | 15,- | 124,- |
| Fassauflage FA 60-2, feuerverzinkt | B | 118,- | 18,- | 136,- |
| Fassauflage FA 60-3, feuerverzinkt | B | 138,- | 21,- | 159,- |
| Fassauflage FA 200-1, feuerverzinkt | B | 118,- | 15,- | 133,- |
| Gebinderegal Typ GR-A, verzinkt | B | 138,- | 28,- | 166,- |
| Gebinderegal Typ GR-B, verzinkt | B | 138,- | 28,- | 166,- |
| Gebinderegal Typ GR-C, verzinkt | B | 138,- | 28,- | 166,- |
| AM-4/A, lackiert | B | 443,- | 88,- | 531,- |
| Fassauflage FA 60-1, feuerverzinkt | B | 109,- | 15,- | 124,- |
| Fassauflage FA 60-2, feuerverzinkt | B | 118,- | 18,- | 136,- |
| Fassauflage FA 60-3, feuerverzinkt | B | 138,- | 21,- | 159,- |
| Fassauflage FA 200-1, feuerverzinkt | B | 118,- | 15,- | 133,- |
| Fassauflage FA 200-2, feuerverzinkt | B | 138,- | 22,- | 160,- |
| Gebinderegal Typ GR-A, verzinkt | B | 138,- | 28,- | 166,- |
| Gebinderegal Typ GR-B, verzinkt | B | 138,- | 28,- | 166,- |
| Gebinderegal Typ GR-C, verzinkt | B | 138,- | 28,- | 166,- |
| AM-4/A, feuerverzinkt | B | 499,- | 120,- | 619,- |
| Fassauflage FA 60-1, feuerverzinkt | B | 109,- | 15,- | 124,- |
| Fassauflage FA 60-2, feuerverzinkt | B | 118,- | 18,- | 136,- |
| Fassauflage FA 60-3, feuerverzinkt | B | 138,- | 21,- | 159,- |
| Fassauflage FA 200-1, feuerverzinkt | B | 118,- | 15,- | 133,- |
| Fassauflage FA 200-2, feuerverzinkt | B | 138,- | 22,- | 160,- |

Alle Preise in EURO

Lieferung ab Werk DE-46354 Südlohn / DE-38820 Halberstadt, unverpackt

Frachtkosten für Lieferungen nach Luxemburg (CPT)

Preisliste 0726 de-LU

Umwelt-Lagertechnik



| Auffangwanne Typ AM | Kategorie | Preis | Frachtkosten | Preis inkl. Frachtkosten |
|------------------------------------|------------------|--------------|---------------------|---------------------------------|
| Gebinderegal Typ GR-A, verzinkt | B | 138,- | 28,- | 166,- |
| Gebinderegal Typ GR-B, verzinkt | B | 138,- | 28,- | 166,- |
| Gebinderegal Typ GR-C, verzinkt | B | 138,- | 28,- | 166,- |
| AM-4/B, lackiert | B | 532,- | 120,- | 652,- |
| Fassauflage FA 60-1, feuerverzinkt | B | 109,- | 15,- | 124,- |
| Fassauflage FA 60-2, feuerverzinkt | B | 118,- | 18,- | 136,- |
| Fassauflage FA 60-3, feuerverzinkt | B | 138,- | 21,- | 159,- |
| Gebinderegal Typ GR-A, verzinkt | B | 138,- | 28,- | 166,- |
| Gebinderegal Typ GR-B, verzinkt | B | 138,- | 28,- | 166,- |
| Gebinderegal Typ GR-C, verzinkt | B | 138,- | 28,- | 166,- |
| AM-4/B, feuerverzinkt | B | 624,- | 120,- | 744,- |
| Fassauflage FA 60-1, feuerverzinkt | B | 109,- | 15,- | 124,- |
| Fassauflage FA 60-2, feuerverzinkt | B | 118,- | 18,- | 136,- |
| Fassauflage FA 60-3, feuerverzinkt | B | 138,- | 21,- | 159,- |
| Gebinderegal Typ GR-A, verzinkt | B | 138,- | 28,- | 166,- |
| Gebinderegal Typ GR-B, verzinkt | B | 138,- | 28,- | 166,- |
| Gebinderegal Typ GR-C, verzinkt | B | 138,- | 28,- | 166,- |
| Auffangwanne Typ AO | Kategorie | Preis | Frachtkosten | Preis inkl. Frachtkosten |
| AO-1, lackiert | B | 292,- | 88,- | 380,- |
| AO-1, feuerverzinkt | B | 337,- | 88,- | 425,- |
| AO-2, lackiert | B | 310,- | 88,- | 398,- |
| AO-2, feuerverzinkt | B | 367,- | 88,- | 455,- |
| AO-4/A, lackiert | B | 322,- | 88,- | 410,- |
| AO-4/A, feuerverzinkt | B | 378,- | 88,- | 466,- |
| AO-4/B, lackiert | B | 412,- | 88,- | 500,- |
| AO-4/B, feuerverzinkt | B | 500,- | 88,- | 588,- |
| Auffangwanne Typ AW | Kategorie | Preis | Frachtkosten | Preis inkl. Frachtkosten |
| AW 450, lackiert | B | 641,- | 120,- | 761,- |
| AW 450, feuerverzinkt | B | 795,- | 120,- | 915,- |
| AW 800, lackiert | B | 667,- | 120,- | 787,- |
| AW 800, feuerverzinkt | B | 831,- | 120,- | 951,- |
| AW 1000, lackiert | B | 672,- | 120,- | 792,- |
| AW 1000, feuerverzinkt | B | 838,- | 120,- | 958,- |
| AW 1000-2, lackiert | B | 861,- | 218,- | 1079,- |
| AW 1000-2, feuerverzinkt | B | 966,- | 218,- | 1184,- |
| AW 1000-3, lackiert | B | 1524,- | 218,- | 1742,- |
| AW 1000-3, feuerverzinkt | B | 1641,- | 263,- | 1904,- |
| AW 1000-10F, lackiert | B | 1032,- | 218,- | 1250,- |
| AW 1000-10F, feuerverzinkt | B | 1195,- | 218,- | 1413,- |
| Auffangwanne Typ AW/SW | Kategorie | Preis | Frachtkosten | Preis inkl. Frachtkosten |
| AW 450/SW, lackiert | B | 844,- | 120,- | 964,- |
| AW 450/SW, feuerverzinkt | B | 998,- | 165,- | 1163,- |
| AW 800/SW, lackiert | B | 869,- | 165,- | 1034,- |
| AW 800/SW, feuerverzinkt | B | 1032,- | 165,- | 1197,- |
| AW 1000/SW, lackiert | B | 874,- | 165,- | 1039,- |
| AW 1000/SW, feuerverzinkt | B | 1042,- | 165,- | 1207,- |

Alle Preise in EURO

Lieferung ab Werk DE-46354 Südlohn / DE-38820 Halberstadt, unverpackt

Frachtkosten für Lieferungen nach Luxemburg (CPT)

Preisliste 0726 de-LU

Umwelt-Lagertechnik



| Auffangwanne Typ AW/SW | Kategorie | Preis | Frachtkosten | Preis inkl. Frachtkosten |
|---|------------------|--------------|---------------------|---------------------------------|
| AW 1000-2/SW, lackiert | B | 1091,- | 218,- | 1309,- |
| AW 1000-2/SW, feuerverzinkt | B | 1196,- | 263,- | 1459,- |
| AW 1000-3/SW, lackiert | B | 1787,- | auf Anfrage | auf Anfrage |
| AW 1000-3/SW, feuerverzinkt | B | 2121,- | auf Anfrage | auf Anfrage |
| AW 1000-10F/SW, lackiert | B | 1387,- | 263,- | 1650,- |
| AW 1000-10F/SW, feuerverzinkt | B | 1548,- | 263,- | 1811,- |
| Fahrbare Auffangwanne AW 60-1 SR | Kategorie | Preis | Frachtkosten | Preis inkl. Frachtkosten |
| AW 60-1 SR, lackiert | B | 325,- | 88,- | 413,- |
| Fasshalterung mit Spanngurt für 2 x 60 Liter Fässer | B | 45,- | 8,- | 53,- |
| AW 60-1 SR, feuerverzinkt | B | 345,- | 88,- | 433,- |
| Fasshalterung mit Spanngurt für 2 x 60 Liter Fässer | B | 45,- | 8,- | 53,- |
| Fahrbare Auffangwanne AW 60-1 SRF | Kategorie | Preis | Frachtkosten | Preis inkl. Frachtkosten |
| AW 60-1 SRF, lackiert | B | 429,- | 88,- | 517,- |
| AW 60-1 SRF, feuerverzinkt | B | 451,- | 88,- | 539,- |
| Auffangwanne Typ AW 60 | Kategorie | Preis | Frachtkosten | Preis inkl. Frachtkosten |
| AW 60-1, lackiert | B | 176,- | 28,- | 204,- |
| Gitterrost GR 60-1, feuerverzinkt | B | 23,- | 8,- | 31,- |
| Fassauflage FA 60-A, verzinkt | B | 25,- | 8,- | 33,- |
| Rollenauflage RA 60-A, feuerverzinkt | B | 97,- | 9,- | 106,- |
| AG 60-1, feuerverzinkt | B | 112,- | 12,- | 124,- |
| Auflageblech Typ AB, verzinkt | B | 19,- | 8,- | 27,- |
| Rollensatz, Polyamid, Tragfähigkeit 375 kg/Rollensatz | B | 86,- | 15,- | 101,- |
| AW 60-1, feuerverzinkt | B | 189,- | 28,- | 217,- |
| Gitterrost GR 60-1, feuerverzinkt | B | 23,- | 8,- | 31,- |
| Fassauflage FA 60-A, verzinkt | B | 25,- | 8,- | 33,- |
| Rollenauflage RA 60-A, feuerverzinkt | B | 97,- | 9,- | 106,- |
| AG 60-1, feuerverzinkt | B | 112,- | 12,- | 124,- |
| Auflageblech Typ AB, verzinkt | B | 19,- | 8,- | 27,- |
| Rollensatz, Polyamid, Tragfähigkeit 375 kg/Rollensatz | B | 86,- | 15,- | 101,- |
| AW 60-2, lackiert | B | 177,- | 88,- | 265,- |
| Gitterrost GR 60-2, feuerverzinkt | B | 27,- | 12,- | 39,- |
| Fassauflage FA 60-A, verzinkt | B | 25,- | 8,- | 33,- |
| Rollenauflage RA 60-A, feuerverzinkt | B | 97,- | 9,- | 106,- |
| AG 60-2, feuerverzinkt | B | 117,- | 13,- | 130,- |
| Auflageblech Typ AB, verzinkt | B | 19,- | 8,- | 27,- |
| Rollensatz, Polyamid, Tragfähigkeit 375 kg/Rollensatz | B | 86,- | 15,- | 101,- |
| AW 60-2, feuerverzinkt | B | 195,- | 88,- | 283,- |
| Gitterrost GR 60-2, feuerverzinkt | B | 27,- | 12,- | 39,- |
| Fassauflage FA 60-A, verzinkt | B | 25,- | 8,- | 33,- |
| Rollenauflage RA 60-A, feuerverzinkt | B | 97,- | 9,- | 106,- |
| AG 60-2, feuerverzinkt | B | 117,- | 13,- | 130,- |
| Auflageblech Typ AB, verzinkt | B | 19,- | 8,- | 27,- |
| Rollensatz, Polyamid, Tragfähigkeit 375 kg/Rollensatz | B | 86,- | 15,- | 101,- |
| AW 60-3, lackiert | B | 193,- | 88,- | 281,- |
| Gitterrost GR 60-3, feuerverzinkt | B | 40,- | 14,- | 54,- |
| Fassauflage FA 60-A, verzinkt | B | 25,- | 8,- | 33,- |

Alle Preise in EURO

Lieferung ab Werk DE-46354 Südlohn / DE-38820 Halberstadt, unverpackt

Frachtkosten für Lieferungen nach Luxemburg (CPT)

Preisliste 0726 de-LU

Umwelt-Lagertechnik



| Auffangwanne Typ AW 60 | Kategorie | Preis | Frachtkosten | Preis inkl. Frachtkosten |
|---|-----------|-------|--------------|--------------------------|
| Rollenauflage RA 60-A, feuerverzinkt | B | 97,- | 9,- | 106,- |
| AG 60-3, feuerverzinkt | B | 126,- | 15,- | 141,- |
| Auflageblech Typ AB, verzinkt | B | 19,- | 8,- | 27,- |
| Rollensatz, Polyamid, Tragfähigkeit 375 kg/Rollensatz | B | 86,- | 15,- | 101,- |
| AW 60-3, feuerverzinkt | B | 217,- | 88,- | 305,- |
| Gitterrost GR 60-3, feuerverzinkt | B | 40,- | 14,- | 54,- |
| Fassauflage FA 60-A, verzinkt | B | 25,- | 8,- | 33,- |
| Rollenauflage RA 60-A, feuerverzinkt | B | 97,- | 9,- | 106,- |
| AG 60-3, feuerverzinkt | B | 126,- | 15,- | 141,- |
| Auflageblech Typ AB, verzinkt | B | 19,- | 8,- | 27,- |
| Rollensatz, Polyamid, Tragfähigkeit 375 kg/Rollensatz | B | 86,- | 15,- | 101,- |
| Auffangwanne Typ AW 60/M | Kategorie | Preis | Frachtkosten | Preis inkl. Frachtkosten |
| AW 60-1/M, lackiert | B | 196,- | 88,- | 284,- |
| Fassauflage FA 60-A, verzinkt | B | 25,- | 8,- | 33,- |
| Rollenauflage RA 60-A, feuerverzinkt | B | 97,- | 9,- | 106,- |
| AG 60-1, feuerverzinkt | B | 112,- | 12,- | 124,- |
| Auflageblech Typ AB, verzinkt | B | 19,- | 8,- | 27,- |
| Rollensatz, Polyamid, Tragfähigkeit 375 kg/Rollensatz | B | 86,- | 15,- | 101,- |
| AW 60-1/M, feuerverzinkt | B | 211,- | 88,- | 299,- |
| Fassauflage FA 60-A, verzinkt | B | 25,- | 8,- | 33,- |
| Rollenauflage RA 60-A, feuerverzinkt | B | 97,- | 9,- | 106,- |
| AG 60-1, feuerverzinkt | B | 112,- | 12,- | 124,- |
| Auflageblech Typ AB, verzinkt | B | 19,- | 8,- | 27,- |
| Rollensatz, Polyamid, Tragfähigkeit 375 kg/Rollensatz | B | 86,- | 15,- | 101,- |
| AW 60-2/M, lackiert | B | 203,- | 88,- | 291,- |
| Fassauflage FA 60-A, verzinkt | B | 25,- | 8,- | 33,- |
| Fassauflage FA 60-2, feuerverzinkt | B | 118,- | 18,- | 136,- |
| Rollenauflage RA 60-A, feuerverzinkt | B | 97,- | 9,- | 106,- |
| AG 60-2, feuerverzinkt | B | 117,- | 13,- | 130,- |
| Auflageblech Typ AB, verzinkt | B | 19,- | 8,- | 27,- |
| Rollensatz, Polyamid, Tragfähigkeit 375 kg/Rollensatz | B | 86,- | 15,- | 101,- |
| AW 60-2/M, feuerverzinkt | B | 221,- | 88,- | 309,- |
| Fassauflage FA 60-A, verzinkt | B | 25,- | 8,- | 33,- |
| Fassauflage FA 60-2, feuerverzinkt | B | 118,- | 18,- | 136,- |
| Rollenauflage RA 60-A, feuerverzinkt | B | 97,- | 9,- | 106,- |
| AG 60-2, feuerverzinkt | B | 117,- | 13,- | 130,- |
| Auflageblech Typ AB, verzinkt | B | 19,- | 8,- | 27,- |
| Rollensatz, Polyamid, Tragfähigkeit 375 kg/Rollensatz | B | 86,- | 15,- | 101,- |
| AW 60-3/M, lackiert | B | 232,- | 88,- | 320,- |
| Fassauflage FA 60-A, verzinkt | B | 25,- | 8,- | 33,- |
| Fassauflage FA 60-2, feuerverzinkt | B | 118,- | 18,- | 136,- |
| Fassauflage FA 60-3, feuerverzinkt | B | 138,- | 21,- | 159,- |
| Rollenauflage RA 60-A, feuerverzinkt | B | 97,- | 9,- | 106,- |
| AG 60-3, feuerverzinkt | B | 126,- | 15,- | 141,- |
| Auflageblech Typ AB, verzinkt | B | 19,- | 8,- | 27,- |
| Rollensatz, Polyamid, Tragfähigkeit 375 kg/Rollensatz | B | 86,- | 15,- | 101,- |

Alle Preise in EURO

Lieferung ab Werk DE-46354 Südlohn / DE-38820 Halberstadt, unverpackt

Frachtkosten für Lieferungen nach Luxemburg (CPT)

Preisliste 0726 de-LU

Umwelt-Lagertechnik



| Auffangwanne Typ AW 60/M | Kategorie | Preis | Frachtkosten | Preis inkl. Frachtkosten |
|---|-----------|--------|--------------|--------------------------|
| AW 60-3/M, feuerverzinkt | B | 254,- | 88,- | 342,- |
| Fassauflage FA 60-A, verzinkt | B | 25,- | 8,- | 33,- |
| Fassauflage FA 60-2, feuerverzinkt | B | 118,- | 18,- | 136,- |
| Fassauflage FA 60-3, feuerverzinkt | B | 138,- | 21,- | 159,- |
| Rollenaufflage RA 60-A, feuerverzinkt | B | 97,- | 9,- | 106,- |
| AG 60-3, feuerverzinkt | B | 126,- | 15,- | 141,- |
| Auflageblech Typ AB, verzinkt | B | 19,- | 8,- | 27,- |
| Rollensatz, Polyamid, Tragfähigkeit 375 kg/Rollensatz | B | 86,- | 15,- | 101,- |
| Auffangwanne Typ AW/PE | Kategorie | Preis | Frachtkosten | Preis inkl. Frachtkosten |
| AW-1/PE, lackiert | B | 658,- | 88,- | 746,- |
| AW-1/PE, feuerverzinkt | B | 688,- | 88,- | 776,- |
| AW-2/PE, lackiert | B | 721,- | 88,- | 809,- |
| Fassauflage FA 60-1, feuerverzinkt | B | 109,- | 15,- | 124,- |
| Fassauflage FA 60-2, feuerverzinkt | B | 118,- | 18,- | 136,- |
| Fassauflage FA 60-3, feuerverzinkt | B | 138,- | 21,- | 159,- |
| Fassauflage FA 200-1, feuerverzinkt | B | 118,- | 15,- | 133,- |
| Gebinderegal Typ GR-A, verzinkt | B | 138,- | 28,- | 166,- |
| Gebinderegal Typ GR-B, verzinkt | B | 138,- | 28,- | 166,- |
| Gebinderegal Typ GR-C, verzinkt | B | 138,- | 28,- | 166,- |
| AW-2/PE, feuerverzinkt | B | 757,- | 88,- | 845,- |
| Fassauflage FA 60-1, feuerverzinkt | B | 109,- | 15,- | 124,- |
| Fassauflage FA 60-2, feuerverzinkt | B | 118,- | 18,- | 136,- |
| Fassauflage FA 60-3, feuerverzinkt | B | 138,- | 21,- | 159,- |
| Fassauflage FA 200-1, feuerverzinkt | B | 118,- | 15,- | 133,- |
| Gebinderegal Typ GR-A, verzinkt | B | 138,- | 28,- | 166,- |
| Gebinderegal Typ GR-B, verzinkt | B | 138,- | 28,- | 166,- |
| Gebinderegal Typ GR-C, verzinkt | B | 138,- | 28,- | 166,- |
| AW-4/A/PE, lackiert | B | 818,- | 120,- | 938,- |
| Fassauflage FA 60-1, feuerverzinkt | B | 109,- | 15,- | 124,- |
| Fassauflage FA 60-2, feuerverzinkt | B | 118,- | 18,- | 136,- |
| Fassauflage FA 60-3, feuerverzinkt | B | 138,- | 21,- | 159,- |
| Fassauflage FA 200-1, feuerverzinkt | B | 118,- | 15,- | 133,- |
| Fassauflage FA 200-2, feuerverzinkt | B | 138,- | 22,- | 160,- |
| Gebinderegal Typ GR-A, verzinkt | B | 138,- | 28,- | 166,- |
| Gebinderegal Typ GR-B, verzinkt | B | 138,- | 28,- | 166,- |
| Gebinderegal Typ GR-C, verzinkt | B | 138,- | 28,- | 166,- |
| AW-4/A/PE, feuerverzinkt | B | 859,- | 120,- | 979,- |
| Fassauflage FA 60-1, feuerverzinkt | B | 109,- | 15,- | 124,- |
| Fassauflage FA 60-2, feuerverzinkt | B | 118,- | 18,- | 136,- |
| Fassauflage FA 60-3, feuerverzinkt | B | 138,- | 21,- | 159,- |
| Fassauflage FA 200-1, feuerverzinkt | B | 118,- | 15,- | 133,- |
| Fassauflage FA 200-2, feuerverzinkt | B | 138,- | 22,- | 160,- |
| Gebinderegal Typ GR-A, verzinkt | B | 138,- | 28,- | 166,- |
| Gebinderegal Typ GR-B, verzinkt | B | 138,- | 28,- | 166,- |
| Gebinderegal Typ GR-C, verzinkt | B | 138,- | 28,- | 166,- |
| AW-4/B/PE, lackiert | B | 1021,- | 120,- | 1141,- |

Alle Preise in EURO

Lieferung ab Werk DE-46354 Südlohn / DE-38820 Halberstadt, unverpackt

Frachtkosten für Lieferungen nach Luxemburg (CPT)

Preisliste 0726 de-LU

Umwelt-Lagertechnik



| Auffangwanne Typ AW/PE | Kategorie | Preis | Frachtkosten | Preis inkl. Frachtkosten |
|------------------------------------|------------------|--------------|---------------------|---------------------------------|
| Fassauflage FA 60-1, feuerverzinkt | B | 109,- | 15,- | 124,- |
| Fassauflage FA 60-2, feuerverzinkt | B | 118,- | 18,- | 136,- |
| Fassauflage FA 60-3, feuerverzinkt | B | 138,- | 21,- | 159,- |
| Gebinderegal Typ GR-A, verzinkt | B | 138,- | 28,- | 166,- |
| Gebinderegal Typ GR-B, verzinkt | B | 138,- | 28,- | 166,- |
| Gebinderegal Typ GR-C, verzinkt | B | 138,- | 28,- | 166,- |
| AW-4/B/PE, feuerverzinkt | B | 1096,- | 120,- | 1216,- |
| Fassauflage FA 60-1, feuerverzinkt | B | 109,- | 15,- | 124,- |
| Fassauflage FA 60-2, feuerverzinkt | B | 118,- | 18,- | 136,- |
| Fassauflage FA 60-3, feuerverzinkt | B | 138,- | 21,- | 159,- |
| Gebinderegal Typ GR-A, verzinkt | B | 138,- | 28,- | 166,- |
| Gebinderegal Typ GR-B, verzinkt | B | 138,- | 28,- | 166,- |
| Gebinderegal Typ GR-C, verzinkt | B | 138,- | 28,- | 166,- |
| AW 1000/PE, lackiert | B | 1386,- | 165,- | 1551,- |
| AW 1000/PE, feuerverzinkt | B | 1575,- | 165,- | 1740,- |
| AW 1000-2/PE, lackiert | B | 1700,- | 218,- | 1918,- |
| AW 1000-2/PE, feuerverzinkt | B | 1818,- | 218,- | 2036,- |
| Auffangwannen AW 8-12 | Kategorie | Preis | Frachtkosten | Preis inkl. Frachtkosten |
| AW-8, lackiert | B | 732,- | 151,- | 883,- |
| AW-8, feuerverzinkt | B | 815,- | 158,- | 973,- |
| AW-10, lackiert | B | 904,- | 218,- | 1122,- |
| AW-10, feuerverzinkt | B | 1239,- | 218,- | 1457,- |
| AW-12, lackiert | B | 1035,- | 218,- | 1253,- |
| AW-12, feuerverzinkt | B | 1431,- | 218,- | 1649,- |
| Auffangwanne Typ AWA | Kategorie | Preis | Frachtkosten | Preis inkl. Frachtkosten |
| AWA 1000, lackiert | B | 864,- | 120,- | 984,- |
| AWA 1000, feuerverzinkt | B | 1045,- | 165,- | 1210,- |
| AWA 1000-2, lackiert | B | 1239,- | 218,- | 1457,- |
| AWA 1000-2, feuerverzinkt | B | 1374,- | 218,- | 1592,- |
| AWA 1000-3, lackiert | B | 2254,- | 263,- | 2517,- |
| AWA 1000-3, feuerverzinkt | B | 2385,- | 328,- | 2713,- |
| AWA 21, lackiert | B | 1048,- | 218,- | 1266,- |
| AWA 21, feuerverzinkt | B | 1182,- | 218,- | 1400,- |
| AWA 31, lackiert | B | 1956,- | 263,- | 2219,- |
| AWA 31, feuerverzinkt | B | 2077,- | 263,- | 2340,- |
| AWA 32, lackiert | B | 2127,- | 263,- | 2390,- |
| AWA 32, feuerverzinkt | B | 2250,- | 263,- | 2513,- |
| Auffangwanne Typ AWA/SW | Kategorie | Preis | Frachtkosten | Preis inkl. Frachtkosten |
| AWA 1000/SW, lackiert | B | 1064,- | 165,- | 1229,- |
| AWA 1000/SW, feuerverzinkt | B | 1246,- | 165,- | 1411,- |
| AWA 1000-2/SW, lackiert | B | 1472,- | 263,- | 1735,- |
| AWA 1000-2/SW, feuerverzinkt | B | 1605,- | 263,- | 1868,- |
| AWA 1000-3/SW, lackiert | B | 2518,- | auf Anfrage | auf Anfrage |
| AWA 1000-3/SW, feuerverzinkt | B | 2648,- | auf Anfrage | auf Anfrage |
| AWA 21/SW, lackiert | B | 1278,- | 263,- | 1541,- |
| AWA 21/SW, feuerverzinkt | B | 1413,- | 263,- | 1676,- |

Alle Preise in EURO

Lieferung ab Werk DE-46354 Südlohn / DE-38820 Halberstadt, unverpackt

Frachtkosten für Lieferungen nach Luxemburg (CPT)

Preisliste 0726 de-LU

Umwelt-Lagertechnik



| Auffangwanne Typ AWA/SW | Kategorie | Preis | Frachtkosten | Preis inkl. Frachtkosten |
|--|------------------|--------------|---------------------|---------------------------------|
| AWA 31/SW, lackiert | B | 2217,- | auf Anfrage | auf Anfrage |
| AWA 31/SW, feuerverzinkt | B | 2339,- | auf Anfrage | auf Anfrage |
| AWA 32/SW, lackiert | B | 2388,- | auf Anfrage | auf Anfrage |
| AWA 32/SW, feuerverzinkt | B | 2512,- | auf Anfrage | auf Anfrage |
| Auffangwanne Typ AW-F | Kategorie | Preis | Frachtkosten | Preis inkl. Frachtkosten |
| AW-F 1, lackiert | B | 657,- | 88,- | 745,- |
| Fasshalterung mit Spanngurt für 1 x 200 Liter Fass | B | 48,- | 9,- | 57,- |
| AW-F 1, feuerverzinkt | B | 780,- | 88,- | 868,- |
| Fasshalterung mit Spanngurt für 1 x 200 Liter Fass | B | 48,- | 9,- | 57,- |
| AW-F 2, lackiert | B | 688,- | 88,- | 776,- |
| Fasshalterung mit Spanngurt für 2 x 200 Liter Fässer | B | 48,- | 9,- | 57,- |
| AW-F 2, feuerverzinkt | B | 842,- | 88,- | 930,- |
| Fasshalterung mit Spanngurt für 2 x 200 Liter Fässer | B | 48,- | 9,- | 57,- |
| Bodenschutzwanne Typ BSW | Kategorie | Preis | Frachtkosten | Preis inkl. Frachtkosten |
| BSW 21, verzinkt | B | 449,- | 120,- | 569,- |
| Auffahrrampe AR 21, verzinkt | B | 166,- | 22,- | 188,- |
| Auffahrecke AE 24, verzinkt | B | 130,- | 10,- | 140,- |
| Kreuzverbinder KV 24, verzinkt | B | 20,- | 8,- | 28,- |
| Wannenverbinder WV 21, verzinkt | B | 22,- | 8,- | 30,- |
| BSW 22, verzinkt | B | 590,- | 120,- | 710,- |
| Auffahrrampe AR 21, verzinkt | B | 166,- | 22,- | 188,- |
| Auffahrrampe AR 22, verzinkt | B | 211,- | 32,- | 243,- |
| Auffahrecke AE 24, verzinkt | B | 130,- | 10,- | 140,- |
| Kreuzverbinder KV 24, verzinkt | B | 20,- | 8,- | 28,- |
| Wannenverbinder WV 21, verzinkt | B | 22,- | 8,- | 30,- |
| Wannenverbinder WV 22, verzinkt | B | 24,- | 8,- | 32,- |
| BSW 23, verzinkt | B | 764,- | 186,- | 950,- |
| Auffahrrampe AR 23, verzinkt | B | 300,- | 141,- | 441,- |
| Auffahrrampe AR 21, verzinkt | B | 166,- | 22,- | 188,- |
| Auffahrecke AE 24, verzinkt | B | 130,- | 10,- | 140,- |
| Kreuzverbinder KV 24, verzinkt | B | 20,- | 8,- | 28,- |
| Wannenverbinder WV 21, verzinkt | B | 22,- | 8,- | 30,- |
| Wannenverbinder WV 23, verzinkt | B | 37,- | 9,- | 46,- |
| BSW 24, verzinkt | B | 1341,- | 267,- | 1608,- |
| Auffahrrampe AR 23, verzinkt | B | 300,- | 141,- | 441,- |
| Auffahrrampe AR 22, verzinkt | B | 211,- | 32,- | 243,- |
| Auffahrecke AE 24, verzinkt | B | 130,- | 10,- | 140,- |
| Kreuzverbinder KV 24, verzinkt | B | 20,- | 8,- | 28,- |
| Wannenverbinder WV 22, verzinkt | B | 24,- | 8,- | 32,- |
| Wannenverbinder WV 23, verzinkt | B | 37,- | 9,- | 46,- |
| BSW 121, verzinkt | B | 199,- | 28,- | 227,- |
| Auffahrrampe AR 121, verzinkt | B | 163,- | 22,- | 185,- |
| Kreuzverbinder KV 24, verzinkt | B | 20,- | 8,- | 28,- |
| Wannenverbinder WV 121, verzinkt | B | 21,- | 9,- | 30,- |
| BSW 122, verzinkt | B | 243,- | 88,- | 331,- |
| Auffahrrampe AR 121, verzinkt | B | 163,- | 22,- | 185,- |

Alle Preise in EURO

Lieferung ab Werk DE-46354 Südlohn / DE-38820 Halberstadt, unverpackt

Frachtkosten für Lieferungen nach Luxemburg (CPT)

Preisliste 0726 de-LU

Umwelt-Lagertechnik



| Bodenschutzwanne Typ BSW | Kategorie | Preis | Frachtkosten | Preis inkl. Frachtkosten |
|--|------------------|--------------|---------------------|---------------------------------|
| Auffahrrampe AR 122, verzinkt | B | 275,- | 36,- | 311,- |
| Auffahrecke AE 124, verzinkt | B | 261,- | 21,- | 282,- |
| Kreuzverbinder KV 24, verzinkt | B | 20,- | 8,- | 28,- |
| Wannenverbinder WV 121, verzinkt | B | 21,- | 9,- | 30,- |
| Wannenverbinder WV 122, verzinkt | B | 26,- | 9,- | 35,- |
| BSW 123, verzinkt | B | 339,- | 88,- | 427,- |
| Auffahrrampe AR 122, verzinkt | B | 275,- | 36,- | 311,- |
| Auffahrecke AE 124, verzinkt | B | 261,- | 21,- | 282,- |
| Kreuzverbinder KV 24, verzinkt | B | 20,- | 8,- | 28,- |
| Wannenverbinder WV 122, verzinkt | B | 26,- | 9,- | 35,- |
| BSW 124, verzinkt | B | 553,- | 120,- | 673,- |
| Auffahrrampe AR 122, verzinkt | B | 275,- | 36,- | 311,- |
| Auffahrrampe AR 123, verzinkt | B | 338,- | 120,- | 458,- |
| Auffahrecke AE 124, verzinkt | B | 261,- | 21,- | 282,- |
| Kreuzverbinder KV 24, verzinkt | B | 20,- | 8,- | 28,- |
| Wannenverbinder WV 122, verzinkt | B | 26,- | 9,- | 35,- |
| Wannenverbinder WV 123, verzinkt | B | 36,- | 9,- | 45,- |
| BSW 125, verzinkt | B | 426,- | 173,- | 599,- |
| Auffahrrampe AR 121, verzinkt | B | 163,- | 22,- | 185,- |
| Auffahrrampe AR 124, verzinkt | B | 392,- | 173,- | 565,- |
| Auffahrecke AE 124, verzinkt | B | 261,- | 21,- | 282,- |
| Kreuzverbinder KV 24, verzinkt | B | 20,- | 8,- | 28,- |
| Wannenverbinder WV 121, verzinkt | B | 21,- | 9,- | 30,- |
| Wannenverbinder WV 124, verzinkt | B | 49,- | 9,- | 58,- |
| BSW 126, verzinkt | B | 668,- | 218,- | 886,- |
| Auffahrrampe AR 122, verzinkt | B | 275,- | 36,- | 311,- |
| Auffahrrampe AR 124, verzinkt | B | 392,- | 173,- | 565,- |
| Auffahrecke AE 124, verzinkt | B | 261,- | 21,- | 282,- |
| Kreuzverbinder KV 24, verzinkt | B | 20,- | 8,- | 28,- |
| Wannenverbinder WV 122, verzinkt | B | 26,- | 9,- | 35,- |
| Wannenverbinder WV 124, verzinkt | B | 49,- | 9,- | 58,- |
| PE-Bodenschutzwanne Typ BWP-PE | Kategorie | Preis | Frachtkosten | Preis inkl. Frachtkosten |
| BWP-PE 150, aus robustem Polyethylen | B | 316,- | 88,- | 404,- |
| Rampe Typ BWR, aus robustem Polyethylen, Ausführung in schwarz | B | 222,- | 12,- | 234,- |
| Wannenverbinder BWV 2, Edelstahl 1.4301 | B | 29,- | 9,- | 38,- |
| BWP-PE 300, aus robustem Polyethylen | B | 641,- | 88,- | 729,- |
| Rampe Typ BWR, aus robustem Polyethylen, Ausführung in schwarz | B | 222,- | 12,- | 234,- |
| Wannenverbinder BWV 4, Edelstahl 1.4301 | B | 38,- | 10,- | 48,- |
| PE-Bodenschutzwanne Typ BWPS-PE | Kategorie | Preis | Frachtkosten | Preis inkl. Frachtkosten |
| BWPS-PE 300, aus robustem Polyethylen | B | 786,- | 141,- | 927,- |
| Rampe Typ BWR, aus robustem Polyethylen, Ausführung in schwarz | B | 222,- | 12,- | 234,- |
| Wannenverbinder BWV 2, Edelstahl 1.4301 | B | 29,- | 9,- | 38,- |
| Regalcontainer Typ CEH | Kategorie | Preis | Frachtkosten | Preis inkl. Frachtkosten |
| CEH 29-2, lackiert | C | 9142,- | auf Anfrage | auf Anfrage |
| CEH 29-2 IBC, lackiert | C | 10076,- | auf Anfrage | auf Anfrage |
| CEH 36-2 IBC, lackiert | C | 11727,- | auf Anfrage | auf Anfrage |

Alle Preise in EURO

Lieferung ab Werk DE-46354 Südlohn / DE-38820 Halberstadt, unverpackt

Frachtkosten für Lieferungen nach Luxemburg (CPT)

Preisliste 0726 de-LU

Umwelt-Lagertechnik



| Regalcontainer Typ CEH | Kategorie | Preis | Frachtkosten | Preis inkl. Frachtkosten |
|-------------------------|-----------|---------|--------------|--------------------------|
| CEH 38-2, lackiert | C | 11719,- | auf Anfrage | auf Anfrage |
| CEH 59-2, lackiert | C | 17352,- | auf Anfrage | auf Anfrage |
| CEH 59-2 IBC, lackiert | C | 18629,- | auf Anfrage | auf Anfrage |
| CEH 75-2 IBC, lackiert | C | 22081,- | auf Anfrage | auf Anfrage |
| CEH 81-2, lackiert | C | 22524,- | auf Anfrage | auf Anfrage |
| Regalcontainer Typ CEN | Kategorie | Preis | Frachtkosten | Preis inkl. Frachtkosten |
| CEN 29-2, lackiert | C | 7714,- | auf Anfrage | auf Anfrage |
| Potentialausgleich | C | 184,- | 0,- | 184,- |
| CEN 29-2 IBC, lackiert | C | 8421,- | auf Anfrage | auf Anfrage |
| Potentialausgleich | C | 184,- | 0,- | 184,- |
| CEN 29-2b, lackiert | C | 13445,- | auf Anfrage | auf Anfrage |
| Potentialausgleich | C | 366,- | 0,- | 366,- |
| CEN 29-2b IBC, lackiert | C | 14379,- | auf Anfrage | auf Anfrage |
| Potentialausgleich | C | 366,- | 0,- | 366,- |
| CEN 29-3, lackiert | C | 12140,- | auf Anfrage | auf Anfrage |
| Potentialausgleich | C | 274,- | 0,- | 274,- |
| CEN 29-3 IBC, lackiert | C | 12917,- | auf Anfrage | auf Anfrage |
| Potentialausgleich | C | 274,- | 0,- | 274,- |
| CEN 29-3b, lackiert | C | 19757,- | auf Anfrage | auf Anfrage |
| Potentialausgleich | C | 546,- | 0,- | 546,- |
| CEN 29-3b IBC, lackiert | C | 20862,- | auf Anfrage | auf Anfrage |
| Potentialausgleich | C | 546,- | 0,- | 546,- |
| CEN 33-2 IBC, lackiert | C | 9393,- | auf Anfrage | auf Anfrage |
| Potentialausgleich | C | 184,- | 0,- | 184,- |
| CEN 33-2b IBC, lackiert | C | 15740,- | auf Anfrage | auf Anfrage |
| Potentialausgleich | C | 366,- | 0,- | 366,- |
| CEN 33-3 IBC, lackiert | C | 13849,- | auf Anfrage | auf Anfrage |
| Potentialausgleich | C | 274,- | 0,- | 274,- |
| CEN 33-3b IBC, lackiert | C | 22018,- | auf Anfrage | auf Anfrage |
| Potentialausgleich | C | 546,- | 0,- | 546,- |
| CEN 36-2, lackiert | C | 9470,- | auf Anfrage | auf Anfrage |
| Potentialausgleich | C | 184,- | 0,- | 184,- |
| CEN 36-2b, lackiert | C | 16110,- | auf Anfrage | auf Anfrage |
| Potentialausgleich | C | 366,- | 0,- | 366,- |
| CEN 36-3, lackiert | C | 14046,- | auf Anfrage | auf Anfrage |
| Potentialausgleich | C | 274,- | 0,- | 274,- |
| CEN 36-3b, lackiert | C | 22693,- | auf Anfrage | auf Anfrage |
| Potentialausgleich | C | 546,- | 0,- | 546,- |
| CEN 59-2, lackiert | C | 12772,- | auf Anfrage | auf Anfrage |
| Potentialausgleich | C | 365,- | 0,- | 365,- |
| CEN 59-2 IBC, lackiert | C | 13917,- | auf Anfrage | auf Anfrage |
| Potentialausgleich | C | 365,- | 0,- | 365,- |
| CEN 59-2b, lackiert | C | 21982,- | auf Anfrage | auf Anfrage |
| Potentialausgleich | C | 729,- | 0,- | 729,- |
| CEN 59-2b IBC, lackiert | C | 22754,- | auf Anfrage | auf Anfrage |
| Potentialausgleich | C | 729,- | 0,- | 729,- |

Alle Preise in EURO

Lieferung ab Werk DE-46354 Südlohn / DE-38820 Halberstadt, unverpackt

Frachtkosten für Lieferungen nach Luxemburg (CPT)

Preisliste 0726 de-LU

Umwelt-Lagertechnik



| Regalcontainer Typ CEN | Kategorie | Preis | Frachtkosten | Preis inkl. Frachtkosten |
|---------------------------------|------------------|--------------|---------------------|---------------------------------|
| CEN 59-3, lackiert | C | 19663,- | auf Anfrage | auf Anfrage |
| Potentialausgleich | C | 545,- | 0,- | 545,- |
| CEN 59-3 IBC, lackiert | C | 20812,- | auf Anfrage | auf Anfrage |
| Potentialausgleich | C | 545,- | 0,- | 545,- |
| CEN 59-3b, lackiert | C | 31741,- | auf Anfrage | auf Anfrage |
| Potentialausgleich | C | 1089,- | 0,- | 1089,- |
| CEN 59-3b IBC, lackiert | C | 33404,- | auf Anfrage | auf Anfrage |
| Potentialausgleich | C | 1089,- | 0,- | 1089,- |
| CEN 65-2 IBC, lackiert | C | 15002,- | auf Anfrage | auf Anfrage |
| Potentialausgleich | C | 365,- | 0,- | 365,- |
| CEN 65-2b IBC, lackiert | C | 25299,- | auf Anfrage | auf Anfrage |
| Potentialausgleich | C | 729,- | 0,- | 729,- |
| CEN 65-3 IBC, lackiert | C | 21999,- | auf Anfrage | auf Anfrage |
| Potentialausgleich | C | 545,- | 0,- | 545,- |
| CEN 65-3b IBC, lackiert | C | 35919,- | auf Anfrage | auf Anfrage |
| Potentialausgleich | C | 1089,- | 0,- | 1089,- |
| CEN 75-2, lackiert | C | 16004,- | auf Anfrage | auf Anfrage |
| Potentialausgleich | C | 365,- | 0,- | 365,- |
| CEN 75-2b, lackiert | C | 26485,- | auf Anfrage | auf Anfrage |
| Potentialausgleich | C | 729,- | 0,- | 729,- |
| CEN 75-3, lackiert | C | 23086,- | auf Anfrage | auf Anfrage |
| Potentialausgleich | C | 545,- | 0,- | 545,- |
| CEN 75-3b, lackiert | C | 37480,- | auf Anfrage | auf Anfrage |
| Potentialausgleich | C | 1089,- | 0,- | 1089,- |
| CEN 81-2, lackiert | C | 16788,- | auf Anfrage | auf Anfrage |
| Potentialausgleich | C | 365,- | 0,- | 365,- |
| CEN 81-2b, lackiert | C | 27692,- | auf Anfrage | auf Anfrage |
| Potentialausgleich | C | 729,- | 0,- | 729,- |
| CEN 81-3, lackiert | C | 24174,- | auf Anfrage | auf Anfrage |
| Potentialausgleich | C | 545,- | 0,- | 545,- |
| CEN 81-3b, lackiert | C | 39119,- | auf Anfrage | auf Anfrage |
| Potentialausgleich | C | 1089,- | 0,- | 1089,- |
| Containerwanne Typ CW | Kategorie | Preis | Frachtkosten | Preis inkl. Frachtkosten |
| CW 1, lackiert | B | 2952,- | auf Anfrage | auf Anfrage |
| CW 2, lackiert | B | 3226,- | auf Anfrage | auf Anfrage |
| CW 3, lackiert | B | 3722,- | auf Anfrage | auf Anfrage |
| Auffangwanne Typ ECO | Kategorie | Preis | Frachtkosten | Preis inkl. Frachtkosten |
| ECO 1/200, lackiert | B | 246,- | 88,- | 334,- |
| ECO 1/200, feuerverzinkt | B | 256,- | 88,- | 344,- |
| ECO 2/200, lackiert | B | 261,- | 88,- | 349,- |
| ECO 2/200, feuerverzinkt | B | 270,- | 88,- | 358,- |
| ECO 4/200, lackiert | B | 285,- | 88,- | 373,- |
| ECO 4/200, feuerverzinkt | B | 297,- | 88,- | 385,- |
| ECO 4/400, lackiert | B | 354,- | 88,- | 442,- |
| ECO 4/400, feuerverzinkt | B | 370,- | 88,- | 458,- |
| ECO 1/1000, lackiert | B | 632,- | 120,- | 752,- |

Alle Preise in EURO

Lieferung ab Werk DE-46354 Südlohn / DE-38820 Halberstadt, unverpackt

Frachtkosten für Lieferungen nach Luxemburg (CPT)

Preisliste 0726 de-LU

Umwelt-Lagertechnik



| Auffangwanne Typ ECO | Kategorie | Preis | Frachtkosten | Preis inkl. Frachtkosten |
|--|------------------|--------------|---------------------|---------------------------------|
| ECO 1/1000, feuerverzinkt | B | 759,- | 120,- | 879,- |
| ECO 2/1000, lackiert | B | 826,- | 173,- | 999,- |
| ECO 2/1000, feuerverzinkt | B | 915,- | 173,- | 1088,- |
| Auffangwanne Typ ECO-A | Kategorie | Preis | Frachtkosten | Preis inkl. Frachtkosten |
| ECO-A 1/1000, lackiert | B | 831,- | 120,- | 951,- |
| ECO-A 1/1000, feuerverzinkt | B | 971,- | 120,- | 1091,- |
| ECO-A 2/1000, lackiert | B | 1221,- | 218,- | 1439,- |
| ECO-A 2/1000, feuerverzinkt | B | 1341,- | 218,- | 1559,- |
| Auffangwanne Typ ECO-S | Kategorie | Preis | Frachtkosten | Preis inkl. Frachtkosten |
| ECO-S 2/200, feuerverzinkt | B | 3447,- | 285,- | 3732,- |
| ECO-S 4/200, feuerverzinkt | B | 4053,- | 435,- | 4488,- |
| ECO-S 4/400, feuerverzinkt | B | 5000,- | 435,- | 5435,- |
| Einhängewanne mit PE-Einsatz Typ EHW PE | Kategorie | Preis | Frachtkosten | Preis inkl. Frachtkosten |
| EHW 1800 PE, lackiert | B | 909,- | 120,- | 1029,- |
| EHW 1800 PE, feuerverzinkt | B | 922,- | 120,- | 1042,- |
| EHW 2200 PE, lackiert | B | 987,- | 120,- | 1107,- |
| EHW 2200 PE, feuerverzinkt | B | 1028,- | 120,- | 1148,- |
| EHW 2700 PE, lackiert | B | 1144,- | 218,- | 1362,- |
| EHW 2700 PE, feuerverzinkt | B | 1211,- | 218,- | 1429,- |
| EHW 3300 PE, lackiert | B | 1653,- | 218,- | 1871,- |
| EHW 3300 PE, feuerverzinkt | B | 1727,- | 218,- | 1945,- |
| Einhängewanne Typ EHW | Kategorie | Preis | Frachtkosten | Preis inkl. Frachtkosten |
| EHW 1800, lackiert | B | 509,- | 120,- | 629,- |
| EHW 1800, feuerverzinkt | B | 521,- | 120,- | 641,- |
| EHW 2200, lackiert | B | 564,- | 120,- | 684,- |
| EHW 2200, feuerverzinkt | B | 605,- | 120,- | 725,- |
| EHW 2700, lackiert | B | 648,- | 173,- | 821,- |
| EHW 2700, feuerverzinkt | B | 717,- | 173,- | 890,- |
| EHW 3300, lackiert | B | 1002,- | 218,- | 1220,- |
| EHW 3300, feuerverzinkt | B | 1076,- | 218,- | 1294,- |
| EHW 3600, lackiert | B | 1050,- | 218,- | 1268,- |
| EHW 3600, feuerverzinkt | B | 1131,- | 218,- | 1349,- |
| Fasspalette Typ FP | Kategorie | Preis | Frachtkosten | Preis inkl. Frachtkosten |
| FP 2, feuerverzinkt | B | 92,- | 88,- | 180,- |
| Fassregal Typ FR | Kategorie | Preis | Frachtkosten | Preis inkl. Frachtkosten |
| FR-1, feuerverzinkt | B | 293,- | 88,- | 381,- |
| Gebindeständer Typ GS, feuerverzinkt | B | 65,- | 10,- | 75,- |
| Steckbare Rollenaufgabe, verzinkt | B | 85,- | 9,- | 94,- |
| FR-2, feuerverzinkt | B | 375,- | 88,- | 463,- |
| Gebindeständer Typ GS, feuerverzinkt | B | 65,- | 10,- | 75,- |
| Steckbare Rollenaufgabe, verzinkt | B | 85,- | 9,- | 94,- |
| FR-3, feuerverzinkt | B | 419,- | 88,- | 507,- |
| Gebindeständer Typ GS, feuerverzinkt | B | 65,- | 10,- | 75,- |
| Rollenaufgabe RA 60, feuerverzinkt | B | 97,- | 9,- | 106,- |

Alle Preise in EURO

Lieferung ab Werk DE-46354 Südlohn / DE-38820 Halberstadt, unverpackt

Frachtkosten für Lieferungen nach Luxemburg (CPT)

Preisliste 0726 de-LU

Umwelt-Lagertechnik



| Auffangwanne Typ FRA | Kategorie | Preis | Frachtkosten | Preis inkl. Frachtkosten |
|--|------------------|--------------|---------------------|---------------------------------|
| FRA-1, lackiert | B | 310,- | 88,- | 398,- |
| Gitterrost, feuerverzinkt | B | 67,- | 16,- | 83,- |
| FRA-1, feuerverzinkt | B | 367,- | 88,- | 455,- |
| Gitterrost, feuerverzinkt | B | 67,- | 16,- | 83,- |
| FRA-2, lackiert | B | 322,- | 88,- | 410,- |
| Gitterrost, feuerverzinkt | B | 132,- | 24,- | 156,- |
| FRA-2, feuerverzinkt | B | 378,- | 88,- | 466,- |
| Gitterrost, feuerverzinkt | B | 132,- | 24,- | 156,- |
| FRA-3, lackiert | B | 322,- | 88,- | 410,- |
| Gitterrost, feuerverzinkt | B | 132,- | 24,- | 156,- |
| FRA-3, feuerverzinkt | B | 378,- | 88,- | 466,- |
| Gitterrost, feuerverzinkt | B | 132,- | 24,- | 156,- |
| Fassregal Typ FRE/M | Kategorie | Preis | Frachtkosten | Preis inkl. Frachtkosten |
| FRE-1/M, feuerverzinkt | B | 225,- | 21,- | 246,- |
| Steckbare Rollenauflage, verzinkt | B | 85,- | 9,- | 94,- |
| Gebindeständer Typ GS, feuerverzinkt | B | 65,- | 10,- | 75,- |
| FRE-2/M, feuerverzinkt | B | 261,- | 22,- | 283,- |
| Steckbare Rollenauflage, verzinkt | B | 85,- | 9,- | 94,- |
| Gebindeständer Typ GS, feuerverzinkt | B | 65,- | 10,- | 75,- |
| FRE-3/M, feuerverzinkt | B | 279,- | 27,- | 306,- |
| Rollenauflage RA 60, feuerverzinkt | B | 97,- | 9,- | 106,- |
| Gebindeständer Typ GS, feuerverzinkt | B | 65,- | 10,- | 75,- |
| Kleingebinderegal Typ FRE-G/M | Kategorie | Preis | Frachtkosten | Preis inkl. Frachtkosten |
| FRE-G1/M, feuerverzinkt | B | 236,- | 27,- | 263,- |
| FRE-G2/M, feuerverzinkt | B | 274,- | 32,- | 306,- |
| Fass- und Kleingebinderegal Typ FRG | Kategorie | Preis | Frachtkosten | Preis inkl. Frachtkosten |
| FRG, feuerverzinkt | B | 381,- | 88,- | 469,- |
| Fass-Stapelpalette Typ FSP-D | Kategorie | Preis | Frachtkosten | Preis inkl. Frachtkosten |
| FSP-1 D, lackiert | B | 845,- | 120,- | 965,- |
| FSP-1 D, feuerverzinkt | B | 1106,- | 120,- | 1226,- |
| FSP-2 D, lackiert | B | 901,- | 120,- | 1021,- |
| FSP-2 D, feuerverzinkt | B | 1222,- | 120,- | 1342,- |
| FSP-4 D, lackiert | B | 1170,- | 120,- | 1290,- |
| FSP-4 D, feuerverzinkt | B | 1615,- | 120,- | 1735,- |
| Fass-Stapelpalette Typ FSP-G | Kategorie | Preis | Frachtkosten | Preis inkl. Frachtkosten |
| FSP-1 G, lackiert | B | 821,- | 120,- | 941,- |
| FSP-1 G, feuerverzinkt | B | 1089,- | 120,- | 1209,- |
| FSP-2 G, lackiert | B | 879,- | 120,- | 999,- |
| FSP-2 G, feuerverzinkt | B | 1197,- | 120,- | 1317,- |
| FSP-4 G, lackiert | B | 1148,- | 165,- | 1313,- |
| FSP-4 G, feuerverzinkt | B | 1587,- | 165,- | 1752,- |
| Fass-Stapelpalette Typ FSP | Kategorie | Preis | Frachtkosten | Preis inkl. Frachtkosten |
| FSP-1, lackiert | B | 484,- | 88,- | 572,- |
| FSP-1, feuerverzinkt | B | 727,- | 120,- | 847,- |
| FSP-2, lackiert | B | 655,- | 120,- | 775,- |

Alle Preise in EURO

Lieferung ab Werk DE-46354 Südlohn / DE-38820 Halberstadt, unverpackt

Frachtkosten für Lieferungen nach Luxemburg (CPT)

Preisliste 0726 de-LU

Umwelt-Lagertechnik



| Fass-Stapelpalette Typ FSP | Kategorie | Preis | Frachtkosten | Preis inkl. Frachtkosten |
|------------------------------------|------------------|--------------|---------------------|---------------------------------|
| FSP-2, feuerverzinkt | B | 913,- | 120,- | 1033,- |
| FSP-4, lackiert | B | 746,- | 120,- | 866,- |
| FSP-4, feuerverzinkt | B | 1151,- | 120,- | 1271,- |
| Gefahrstoff-Depot Typ GD-A | Kategorie | Preis | Frachtkosten | Preis inkl. Frachtkosten |
| GD-A, lackiert | C | 762,- | 120,- | 882,- |
| Fassauflage FA 60-1, feuerverzinkt | B | 109,- | 15,- | 124,- |
| Fassauflage FA 60-2, feuerverzinkt | B | 118,- | 18,- | 136,- |
| Fassauflage FA 60-3, feuerverzinkt | B | 138,- | 21,- | 159,- |
| Gebinderegal Typ GR-A, verzinkt | B | 138,- | 28,- | 166,- |
| Gebinderegal Typ GR-B, verzinkt | B | 138,- | 28,- | 166,- |
| Gebinderegal Typ GR-C, verzinkt | B | 138,- | 28,- | 166,- |
| GD-A, feuerverzinkt | C | 960,- | 120,- | 1080,- |
| Fassauflage FA 60-1, feuerverzinkt | B | 109,- | 15,- | 124,- |
| Fassauflage FA 60-2, feuerverzinkt | B | 118,- | 18,- | 136,- |
| Fassauflage FA 60-3, feuerverzinkt | B | 138,- | 21,- | 159,- |
| Gebinderegal Typ GR-A, verzinkt | B | 138,- | 28,- | 166,- |
| Gebinderegal Typ GR-B, verzinkt | B | 138,- | 28,- | 166,- |
| Gebinderegal Typ GR-C, verzinkt | B | 138,- | 28,- | 166,- |
| Gefahrstoff-Depot Typ GD-B | Kategorie | Preis | Frachtkosten | Preis inkl. Frachtkosten |
| GD-B, lackiert | C | 1363,- | 120,- | 1483,- |
| Fassauflage FA 60-1, feuerverzinkt | B | 109,- | 15,- | 124,- |
| Fassauflage FA 60-2, feuerverzinkt | B | 118,- | 18,- | 136,- |
| Fassauflage FA 60-3, feuerverzinkt | B | 138,- | 21,- | 159,- |
| Gebinderegal Typ GR-A, verzinkt | B | 138,- | 28,- | 166,- |
| Gebinderegal Typ GR-B, verzinkt | B | 138,- | 28,- | 166,- |
| Gebinderegal Typ GR-C, verzinkt | B | 138,- | 28,- | 166,- |
| GD-B, feuerverzinkt | C | 1625,- | 120,- | 1745,- |
| Fassauflage FA 60-1, feuerverzinkt | B | 109,- | 15,- | 124,- |
| Fassauflage FA 60-2, feuerverzinkt | B | 118,- | 18,- | 136,- |
| Fassauflage FA 60-3, feuerverzinkt | B | 138,- | 21,- | 159,- |
| Gebinderegal Typ GR-A, verzinkt | B | 138,- | 28,- | 166,- |
| Gebinderegal Typ GR-B, verzinkt | B | 138,- | 28,- | 166,- |
| Gebinderegal Typ GR-C, verzinkt | B | 138,- | 28,- | 166,- |
| Gefahrstoff-Depot Typ GD-C | Kategorie | Preis | Frachtkosten | Preis inkl. Frachtkosten |
| GD-C, lackiert | C | 1163,- | 120,- | 1283,- |
| Fassauflage FA 60-1, feuerverzinkt | B | 109,- | 15,- | 124,- |
| Fassauflage FA 60-2, feuerverzinkt | B | 118,- | 18,- | 136,- |
| Fassauflage FA 60-3, feuerverzinkt | B | 138,- | 21,- | 159,- |
| Gebinderegal Typ GR-A, verzinkt | B | 138,- | 28,- | 166,- |
| Gebinderegal Typ GR-B, verzinkt | B | 138,- | 28,- | 166,- |
| Gebinderegal Typ GR-C, verzinkt | B | 138,- | 28,- | 166,- |
| GD-C, feuerverzinkt | C | 1314,- | 120,- | 1434,- |
| Fassauflage FA 60-1, feuerverzinkt | B | 109,- | 15,- | 124,- |
| Fassauflage FA 60-2, feuerverzinkt | B | 118,- | 18,- | 136,- |
| Fassauflage FA 60-3, feuerverzinkt | B | 138,- | 21,- | 159,- |
| Gebinderegal Typ GR-A, verzinkt | B | 138,- | 28,- | 166,- |

Alle Preise in EURO

Lieferung ab Werk DE-46354 Südlohn / DE-38820 Halberstadt, unverpackt

Frachtkosten für Lieferungen nach Luxemburg (CPT)

Preisliste 0726 de-LU

Umwelt-Lagertechnik



| Gefahrstoff-Depot Typ GD-C | Kategorie | Preis | Frachtkosten | Preis inkl. Frachtkosten |
|---------------------------------------|------------------|--------------|---------------------|---------------------------------|
| Gebinderegal Typ GR-B, verzinkt | B | 138,- | 28,- | 166,- |
| Gebinderegal Typ GR-C, verzinkt | B | 138,- | 28,- | 166,- |
| Gefahrstoff-Depot Typ GD-E | Kategorie | Preis | Frachtkosten | Preis inkl. Frachtkosten |
| GD-E 2, verzinkt | C | 1562,- | 165,- | 1727,- |
| Fassauflage FA 60-1, feuerverzinkt | B | 109,- | 15,- | 124,- |
| Fassauflage FA 60-2, feuerverzinkt | B | 118,- | 18,- | 136,- |
| Fassauflage FA 60-3, feuerverzinkt | B | 138,- | 21,- | 159,- |
| Gebinderegal Typ GR-A, verzinkt | B | 138,- | 28,- | 166,- |
| Gebinderegal Typ GR-B, verzinkt | B | 138,- | 28,- | 166,- |
| Gebinderegal Typ GR-C, verzinkt | B | 138,- | 28,- | 166,- |
| GD-E 4, verzinkt | C | 1907,- | 210,- | 2117,- |
| Fassauflage FA 60-1, feuerverzinkt | B | 109,- | 15,- | 124,- |
| Fassauflage FA 60-2, feuerverzinkt | B | 118,- | 18,- | 136,- |
| Fassauflage FA 60-3, feuerverzinkt | B | 138,- | 21,- | 159,- |
| Gebinderegal Typ GR-A, verzinkt | B | 138,- | 28,- | 166,- |
| Gebinderegal Typ GR-B, verzinkt | B | 138,- | 28,- | 166,- |
| Gebinderegal Typ GR-C, verzinkt | B | 138,- | 28,- | 166,- |
| Gefahrstoff-Depot Typ GD-E/IBC | Kategorie | Preis | Frachtkosten | Preis inkl. Frachtkosten |
| GD-E/IBC, verzinkt | C | 2367,- | 498,- | 2865,- |
| GD-E/IBC-2, verzinkt | C | 3552,- | 426,- | 3978,- |
| Gefahrstoff-Depot Typ GD-N | Kategorie | Preis | Frachtkosten | Preis inkl. Frachtkosten |
| GD-N 2, verzinkt | C | 1362,- | 165,- | 1527,- |
| Zwischenboden, feuerverzinkt | C | 106,- | 18,- | 124,- |
| Fassauflage FA 60-1, feuerverzinkt | B | 109,- | 15,- | 124,- |
| Gebinderegal Typ GR-A, verzinkt | B | 138,- | 28,- | 166,- |
| Gebinderegal Typ GR-B, verzinkt | B | 138,- | 28,- | 166,- |
| Gebinderegal Typ GR-C, verzinkt | B | 138,- | 28,- | 166,- |
| GD-N 4, verzinkt | C | 1697,- | 165,- | 1862,- |
| Zwischenboden, feuerverzinkt | C | 106,- | 18,- | 124,- |
| Fassauflage FA 60-1, feuerverzinkt | B | 109,- | 15,- | 124,- |
| Fassauflage FA 60-2, feuerverzinkt | B | 118,- | 18,- | 136,- |
| Fassauflage FA 200-1, feuerverzinkt | B | 118,- | 15,- | 133,- |
| Fassauflage FA 200-2, feuerverzinkt | B | 138,- | 22,- | 160,- |
| Gebinderegal Typ GR-A, verzinkt | B | 138,- | 28,- | 166,- |
| Gebinderegal Typ GR-B, verzinkt | B | 138,- | 28,- | 166,- |
| Gebinderegal Typ GR-C, verzinkt | B | 138,- | 28,- | 166,- |
| Gefahrstoff-Depot Typ GD-N/R | Kategorie | Preis | Frachtkosten | Preis inkl. Frachtkosten |
| GD-N/R 2, verzinkt | C | 1562,- | 165,- | 1727,- |
| Zwischenboden, feuerverzinkt | C | 106,- | 18,- | 124,- |
| Fassauflage FA 60-1, feuerverzinkt | B | 109,- | 15,- | 124,- |
| Gebinderegal Typ GR-A, verzinkt | B | 138,- | 28,- | 166,- |
| Gebinderegal Typ GR-B, verzinkt | B | 138,- | 28,- | 166,- |
| Gebinderegal Typ GR-C, verzinkt | B | 138,- | 28,- | 166,- |
| GD-N/R 4, verzinkt | C | 1901,- | 165,- | 2066,- |
| Zwischenboden, feuerverzinkt | C | 106,- | 18,- | 124,- |

Alle Preise in EURO

Lieferung ab Werk DE-46354 Südlohn / DE-38820 Halberstadt, unverpackt

Frachtkosten für Lieferungen nach Luxemburg (CPT)

Preisliste 0726 de-LU

Umwelt-Lagertechnik



| Gefahrstoff-Depot Typ GD-N/R | Kategorie | Preis | Frachtkosten | Preis inkl. Frachtkosten |
|---|------------------|--------------|---------------------|---------------------------------|
| Fassauflage FA 60-1, feuerverzinkt | B | 109,- | 15,- | 124,- |
| Fassauflage FA 60-2, feuerverzinkt | B | 118,- | 18,- | 136,- |
| Fassauflage FA 200-1, feuerverzinkt | B | 118,- | 15,- | 133,- |
| Fassauflage FA 200-2, feuerverzinkt | B | 138,- | 22,- | 160,- |
| Gebinderegal Typ GR-A, verzinkt | B | 138,- | 28,- | 166,- |
| Gebinderegal Typ GR-B, verzinkt | B | 138,- | 28,- | 166,- |
| Gebinderegal Typ GR-C, verzinkt | B | 138,- | 28,- | 166,- |
| Gasflaschen-Container Typ GFC-B | Kategorie | Preis | Frachtkosten | Preis inkl. Frachtkosten |
| GFC-B M0, lackiert | B | 3406,- | 498,- | 3904,- |
| Flaschenhalter mit Kettensicherung, feuerverzinkt | B | 72,- | 12,- | 84,- |
| Gasflaschengestell GFG-2, verzinkt | B | 204,- | 88,- | 292,- |
| GFC-B M1, lackiert | B | 3949,- | 517,- | 4466,- |
| Flaschenhalter mit Kettensicherung, feuerverzinkt | B | 72,- | 12,- | 84,- |
| Gasflaschengestell GFG-2, verzinkt | B | 204,- | 88,- | 292,- |
| GFC-B M2, lackiert | B | 4114,- | 517,- | 4631,- |
| Flaschenhalter mit Kettensicherung, feuerverzinkt | B | 72,- | 12,- | 84,- |
| Gasflaschengestell GFG-2, verzinkt | B | 204,- | 88,- | 292,- |
| GFC-B M3, lackiert | B | 4761,- | 590,- | 5351,- |
| Flaschenhalter mit Kettensicherung, feuerverzinkt | B | 72,- | 12,- | 84,- |
| Gasflaschengestell GFG-2, verzinkt | B | 204,- | 88,- | 292,- |
| GFC-B M4, lackiert | B | 5355,- | 670,- | 6025,- |
| Flaschenhalter mit Kettensicherung, feuerverzinkt | B | 72,- | 12,- | 84,- |
| Gasflaschengestell GFG-2, verzinkt | B | 204,- | 88,- | 292,- |
| GFC-B M5, lackiert | B | 7439,- | 882,- | 8321,- |
| Flaschenhalter mit Kettensicherung, feuerverzinkt | B | 72,- | 12,- | 84,- |
| Gasflaschengestell GFG-2, verzinkt | B | 204,- | 88,- | 292,- |
| Gasflaschen-Container Typ GFC-B/W | Kategorie | Preis | Frachtkosten | Preis inkl. Frachtkosten |
| GFC-B/W M1, lackiert | B | 4216,- | 517,- | 4733,- |
| Flaschenhalter mit Kettensicherung, feuerverzinkt | B | 72,- | 12,- | 84,- |
| GFC-B/W M2, lackiert | B | 4421,- | 535,- | 4956,- |
| Flaschenhalter mit Kettensicherung, feuerverzinkt | B | 72,- | 12,- | 84,- |
| GFC-B/W M3, lackiert | B | 5076,- | 617,- | 5693,- |
| Flaschenhalter mit Kettensicherung, feuerverzinkt | B | 72,- | 12,- | 84,- |
| Gasflaschengestell GFG-2, verzinkt | B | 204,- | 88,- | 292,- |
| GFC-B/W M4, lackiert | B | 5675,- | 698,- | 6373,- |
| Flaschenhalter mit Kettensicherung, feuerverzinkt | B | 72,- | 12,- | 84,- |
| Gasflaschengestell GFG-2, verzinkt | B | 204,- | 88,- | 292,- |
| GFC-B/W M5, lackiert | B | 7844,- | 920,- | 8764,- |
| Flaschenhalter mit Kettensicherung, feuerverzinkt | B | 72,- | 12,- | 84,- |
| Gasflaschengestell GFG-2, verzinkt | B | 204,- | 88,- | 292,- |
| Gasflaschen-Container Typ GFC-E/G | Kategorie | Preis | Frachtkosten | Preis inkl. Frachtkosten |
| GFC-E/G M0, feuerverzinkt | B | 1540,- | 184,- | 1724,- |
| Flaschenhalter mit Kettensicherung, feuerverzinkt | B | 40,- | 12,- | 52,- |
| Gasflaschengestell GFG-2, verzinkt | B | 204,- | 88,- | 292,- |
| Auffahrrampe Typ AR, verzinkt | B | 163,- | 22,- | 185,- |
| GFC-E/G M1, feuerverzinkt | B | 2191,- | 517,- | 2708,- |

Alle Preise in EURO

Lieferung ab Werk DE-46354 Südlohn / DE-38820 Halberstadt, unverpackt

Frachtkosten für Lieferungen nach Luxemburg (CPT)

Preisliste 0726 de-LU

Umwelt-Lagertechnik



| Gasflaschen-Container Typ GFC-E/G | Kategorie | Preis | Frachtkosten | Preis inkl. Frachtkosten |
|---|------------------|--------------|---------------------|---------------------------------|
| Flaschenhalter mit Kettensicherung, feuerverzinkt | B | 40,- | 12,- | 52,- |
| Gasflaschengestell GFG-2, verzinkt | B | 204,- | 88,- | 292,- |
| Auffahrrampe Typ AR, verzinkt | B | 163,- | 22,- | 185,- |
| Mitteltrennwand, verzinkt | B | 87,- | 22,- | 109,- |
| GFC-E/G M2, feuerverzinkt | B | 2401,- | 517,- | 2918,- |
| Flaschenhalter mit Kettensicherung, feuerverzinkt | B | 40,- | 12,- | 52,- |
| Gasflaschengestell GFG-2, verzinkt | B | 204,- | 88,- | 292,- |
| Auffahrrampe Typ AR, verzinkt | B | 163,- | 22,- | 185,- |
| Mitteltrennwand, verzinkt | B | 129,- | 32,- | 161,- |
| GFC-E/G M3, feuerverzinkt | B | 2671,- | 517,- | 3188,- |
| Flaschenhalter mit Kettensicherung, feuerverzinkt | B | 40,- | 12,- | 52,- |
| Gasflaschengestell GFG-2, verzinkt | B | 204,- | 88,- | 292,- |
| Auffahrrampe Typ AR, verzinkt | B | 163,- | 22,- | 185,- |
| Mitteltrennwand, verzinkt | B | 129,- | 32,- | 161,- |
| GFC-E/G M4, feuerverzinkt | B | 2895,- | 530,- | 3425,- |
| Flaschenhalter mit Kettensicherung, feuerverzinkt | B | 40,- | 12,- | 52,- |
| Gasflaschengestell GFG-2, verzinkt | B | 204,- | 88,- | 292,- |
| Auffahrrampe Typ AR, verzinkt | B | 163,- | 22,- | 185,- |
| Mitteltrennwand, verzinkt | B | 129,- | 32,- | 161,- |
| GFC-E/G M5, feuerverzinkt | B | 3587,- | 530,- | 4117,- |
| Flaschenhalter mit Kettensicherung, feuerverzinkt | B | 40,- | 12,- | 52,- |
| Gasflaschengestell GFG-2, verzinkt | B | 204,- | 88,- | 292,- |
| Auffahrrampe Typ AR, verzinkt | B | 163,- | 22,- | 185,- |
| Mitteltrennwand, verzinkt | B | 191,- | 40,- | 231,- |
| Gasflaschen-Container Typ GFC-E/T | Kategorie | Preis | Frachtkosten | Preis inkl. Frachtkosten |
| GFC-E/T M0, feuerverzinkt | B | 1507,- | 184,- | 1691,- |
| Flaschenhalter mit Kettensicherung, feuerverzinkt | B | 38,- | 12,- | 50,- |
| Gasflaschengestell GFG-2, verzinkt | B | 197,- | 88,- | 285,- |
| Auffahrrampe Typ AR, verzinkt | B | 157,- | 22,- | 179,- |
| GFC-E/T M1, feuerverzinkt | B | 2153,- | 517,- | 2670,- |
| Flaschenhalter mit Kettensicherung, feuerverzinkt | B | 38,- | 12,- | 50,- |
| Gasflaschengestell GFG-2, verzinkt | B | 197,- | 88,- | 285,- |
| Auffahrrampe Typ AR, verzinkt | B | 157,- | 22,- | 179,- |
| Mitteltrennwand, verzinkt | B | 84,- | 22,- | 106,- |
| GFC-E/T M2, feuerverzinkt | B | 2365,- | 517,- | 2882,- |
| Flaschenhalter mit Kettensicherung, feuerverzinkt | B | 38,- | 12,- | 50,- |
| Gasflaschengestell GFG-2, verzinkt | B | 197,- | 88,- | 285,- |
| Auffahrrampe Typ AR, verzinkt | B | 157,- | 22,- | 179,- |
| Mitteltrennwand, verzinkt | B | 124,- | 32,- | 156,- |
| GFC-E/T M3, feuerverzinkt | B | 2644,- | 517,- | 3161,- |
| Flaschenhalter mit Kettensicherung, feuerverzinkt | B | 38,- | 12,- | 50,- |
| Gasflaschengestell GFG-2, verzinkt | B | 197,- | 88,- | 285,- |
| Auffahrrampe Typ AR, verzinkt | B | 157,- | 22,- | 179,- |
| Mitteltrennwand, verzinkt | B | 124,- | 32,- | 156,- |
| GFC-E/T M4, feuerverzinkt | B | 2859,- | 530,- | 3389,- |
| Flaschenhalter mit Kettensicherung, feuerverzinkt | B | 38,- | 12,- | 50,- |

Alle Preise in EURO

Lieferung ab Werk DE-46354 Südlohn / DE-38820 Halberstadt, unverpackt

Frachtkosten für Lieferungen nach Luxemburg (CPT)

Preisliste 0726 de-LU

Umwelt-Lagertechnik



| Gasflaschen-Container Typ GFC-E/T | Kategorie | Preis | Frachtkosten | Preis inkl. Frachtkosten |
|---|-----------|--------|--------------|--------------------------|
| Gasflaschengestell GFG-2, verzinkt | B | 197,- | 88,- | 285,- |
| Auffahrrampe Typ AR, verzinkt | B | 157,- | 22,- | 179,- |
| Mitteltrennwand, verzinkt | B | 124,- | 32,- | 156,- |
| GFC-E/T M5, feuerverzinkt | B | 3553,- | 530,- | 4083,- |
| Flaschenhalter mit Kettensicherung, feuerverzinkt | B | 38,- | 12,- | 50,- |
| Gasflaschengestell GFG-2, verzinkt | B | 197,- | 88,- | 285,- |
| Auffahrrampe Typ AR, verzinkt | B | 157,- | 22,- | 179,- |
| Mitteltrennwand, verzinkt | B | 184,- | 40,- | 224,- |
| Gasflaschen-Container Typ GFC-M/D | Kategorie | Preis | Frachtkosten | Preis inkl. Frachtkosten |
| GFC-M0/D, feuerverzinkt | B | 1028,- | 120,- | 1148,- |
| Gitterrostboden, feuerverzinkt | B | 152,- | 27,- | 179,- |
| Flaschenhalter mit Kettensicherung, feuerverzinkt | B | 40,- | 12,- | 52,- |
| Gasflaschengestell GFG-2, verzinkt | B | 204,- | 88,- | 292,- |
| GFC-M1/D, feuerverzinkt | B | 1247,- | 165,- | 1412,- |
| Gitterrostboden, feuerverzinkt | B | 274,- | 88,- | 362,- |
| Flaschenhalter mit Kettensicherung, feuerverzinkt | B | 40,- | 12,- | 52,- |
| Gasflaschengestell GFG-2, verzinkt | B | 204,- | 88,- | 292,- |
| GFC-M2/D, feuerverzinkt | B | 1327,- | 165,- | 1492,- |
| Gitterrostboden, feuerverzinkt | B | 375,- | 88,- | 463,- |
| Flaschenhalter mit Kettensicherung, feuerverzinkt | B | 40,- | 12,- | 52,- |
| Gasflaschengestell GFG-2, verzinkt | B | 204,- | 88,- | 292,- |
| GFC-M3/D, feuerverzinkt | B | 1498,- | 165,- | 1663,- |
| Gitterrostboden, feuerverzinkt | B | 510,- | 120,- | 630,- |
| Flaschenhalter mit Kettensicherung, feuerverzinkt | B | 40,- | 12,- | 52,- |
| Gasflaschengestell GFG-2, verzinkt | B | 204,- | 88,- | 292,- |
| GFC-M4/D, feuerverzinkt | B | 1601,- | 165,- | 1766,- |
| Gitterrostboden, feuerverzinkt | B | 627,- | 120,- | 747,- |
| Flaschenhalter mit Kettensicherung, feuerverzinkt | B | 40,- | 12,- | 52,- |
| Gasflaschengestell GFG-2, verzinkt | B | 204,- | 88,- | 292,- |
| GFC-M5/D, feuerverzinkt | B | 1903,- | 210,- | 2113,- |
| Gitterrostboden, feuerverzinkt | B | 765,- | 120,- | 885,- |
| Flaschenhalter mit Kettensicherung, feuerverzinkt | B | 40,- | 12,- | 52,- |
| Gasflaschengestell GFG-2, verzinkt | B | 204,- | 88,- | 292,- |
| Gasflaschen-Container Typ GFC-M | Kategorie | Preis | Frachtkosten | Preis inkl. Frachtkosten |
| GFC-M1, feuerverzinkt | B | 1101,- | 120,- | 1221,- |
| Gitterrostboden, feuerverzinkt | B | 274,- | 88,- | 362,- |
| Flaschenhalter mit Kettensicherung, feuerverzinkt | B | 40,- | 12,- | 52,- |
| Gasflaschengestell GFG-2, verzinkt | B | 204,- | 88,- | 292,- |
| GFC-M2, feuerverzinkt | B | 1169,- | 165,- | 1334,- |
| Gitterrostboden, feuerverzinkt | B | 375,- | 88,- | 463,- |
| Flaschenhalter mit Kettensicherung, feuerverzinkt | B | 40,- | 12,- | 52,- |
| Gasflaschengestell GFG-2, verzinkt | B | 204,- | 88,- | 292,- |
| GFC-M3, feuerverzinkt | B | 1312,- | 165,- | 1477,- |
| Gitterrostboden, feuerverzinkt | B | 510,- | 120,- | 630,- |
| Flaschenhalter mit Kettensicherung, feuerverzinkt | B | 40,- | 12,- | 52,- |
| Gasflaschengestell GFG-2, verzinkt | B | 204,- | 88,- | 292,- |

Alle Preise in EURO

Lieferung ab Werk DE-46354 Südlohn / DE-38820 Halberstadt, unverpackt

Frachtkosten für Lieferungen nach Luxemburg (CPT)

Preisliste 0726 de-LU

Umwelt-Lagertechnik



| Gasflaschen-Container Typ GFC-M | Kategorie | Preis | Frachtkosten | Preis inkl. Frachtkosten |
|---|-----------|--------|--------------|--------------------------|
| GFC-M4, feuerverzinkt | B | 1380,- | 165,- | 1545,- |
| Gitterrostboden, feuerverzinkt | B | 627,- | 120,- | 747,- |
| Flaschenhalter mit Kettensicherung, feuerverzinkt | B | 40,- | 12,- | 52,- |
| Gasflaschengestell GFG-2, verzinkt | B | 204,- | 88,- | 292,- |
| GFC-M5, feuerverzinkt | B | 1602,- | 165,- | 1767,- |
| Gitterrostboden, feuerverzinkt | B | 765,- | 120,- | 885,- |
| Flaschenhalter mit Kettensicherung, feuerverzinkt | B | 40,- | 12,- | 52,- |
| Gasflaschengestell GFG-2, verzinkt | B | 204,- | 88,- | 292,- |
| Gasflaschen-Container Typ GFC-M/D-DF | Kategorie | Preis | Frachtkosten | Preis inkl. Frachtkosten |
| GFC-M1/D-DF, feuerverzinkt | B | 1424,- | 165,- | 1589,- |
| Gitterrostboden, feuerverzinkt | B | 274,- | 88,- | 362,- |
| Flaschenhalter mit Kettensicherung, feuerverzinkt | B | 40,- | 12,- | 52,- |
| Gasflaschengestell GFG-2, verzinkt | B | 204,- | 88,- | 292,- |
| GFC-M2/D-DF, feuerverzinkt | B | 1503,- | 165,- | 1668,- |
| Gitterrostboden, feuerverzinkt | B | 375,- | 88,- | 463,- |
| Flaschenhalter mit Kettensicherung, feuerverzinkt | B | 40,- | 12,- | 52,- |
| Gasflaschengestell GFG-2, verzinkt | B | 204,- | 88,- | 292,- |
| GFC-M3/D-DF, feuerverzinkt | B | 1675,- | 165,- | 1840,- |
| Gitterrostboden, feuerverzinkt | B | 510,- | 120,- | 630,- |
| Flaschenhalter mit Kettensicherung, feuerverzinkt | B | 40,- | 12,- | 52,- |
| Gasflaschengestell GFG-2, verzinkt | B | 204,- | 88,- | 292,- |
| GFC-M4/D-DF, feuerverzinkt | B | 1810,- | 210,- | 2020,- |
| Gitterrostboden, feuerverzinkt | B | 627,- | 120,- | 747,- |
| Flaschenhalter mit Kettensicherung, feuerverzinkt | B | 40,- | 12,- | 52,- |
| Gasflaschengestell GFG-2, verzinkt | B | 204,- | 88,- | 292,- |
| GFC-M5/D-DF, feuerverzinkt | B | 2112,- | 210,- | 2322,- |
| Gitterrostboden, feuerverzinkt | B | 765,- | 120,- | 885,- |
| Flaschenhalter mit Kettensicherung, feuerverzinkt | B | 40,- | 12,- | 52,- |
| Gasflaschengestell GFG-2, verzinkt | B | 204,- | 88,- | 292,- |
| GFC-M6/D-DF, feuerverzinkt | B | 2775,- | 275,- | 3050,- |
| Flaschenhalter mit Kettensicherung, feuerverzinkt | B | 40,- | 12,- | 52,- |
| Gasflaschengestell GFG-2, verzinkt | B | 204,- | 88,- | 292,- |
| Gasflaschen-Container Typ GFC-M-DF | Kategorie | Preis | Frachtkosten | Preis inkl. Frachtkosten |
| GFC-M1-DF, feuerverzinkt | B | 1276,- | 120,- | 1396,- |
| Gitterrostboden, feuerverzinkt | B | 274,- | 88,- | 362,- |
| Flaschenhalter mit Kettensicherung, feuerverzinkt | B | 40,- | 12,- | 52,- |
| Gasflaschengestell GFG-2, verzinkt | B | 204,- | 88,- | 292,- |
| GFC-M2-DF, feuerverzinkt | B | 1346,- | 165,- | 1511,- |
| Gitterrostboden, feuerverzinkt | B | 375,- | 88,- | 463,- |
| Flaschenhalter mit Kettensicherung, feuerverzinkt | B | 40,- | 12,- | 52,- |
| Gasflaschengestell GFG-2, verzinkt | B | 204,- | 88,- | 292,- |
| GFC-M3-DF, feuerverzinkt | B | 1490,- | 165,- | 1655,- |
| Gitterrostboden, feuerverzinkt | B | 510,- | 120,- | 630,- |
| Flaschenhalter mit Kettensicherung, feuerverzinkt | B | 40,- | 12,- | 52,- |
| Gasflaschengestell GFG-2, verzinkt | B | 204,- | 88,- | 292,- |
| GFC-M4-DF, feuerverzinkt | B | 1591,- | 165,- | 1756,- |

Alle Preise in EURO

Lieferung ab Werk DE-46354 Südlohn / DE-38820 Halberstadt, unverpackt

Frachtkosten für Lieferungen nach Luxemburg (CPT)

Preisliste 0726 de-LU

Umwelt-Lagertechnik



| Gasflaschen-Container Typ GFC-M-DF | Kategorie | Preis | Frachtkosten | Preis inkl. Frachtkosten |
|---|-----------|--------|--------------|--------------------------|
| Gitterrostboden, feuerverzinkt | B | 627,- | 120,- | 747,- |
| Flaschenhalter mit Kettensicherung, feuerverzinkt | B | 40,- | 12,- | 52,- |
| Gasflaschengestell GFG-2, verzinkt | B | 204,- | 88,- | 292,- |
| GFC-M5-DF, feuerverzinkt | B | 1812,- | 210,- | 2022,- |
| Gitterrostboden, feuerverzinkt | B | 765,- | 120,- | 885,- |
| Flaschenhalter mit Kettensicherung, feuerverzinkt | B | 40,- | 12,- | 52,- |
| Gasflaschengestell GFG-2, verzinkt | B | 204,- | 88,- | 292,- |
| Gasflaschen-Depot Typ GFD-G | Kategorie | Preis | Frachtkosten | Preis inkl. Frachtkosten |
| GFD-G 1, verzinkt | B | 429,- | 120,- | 549,- |
| GFD-G 2, verzinkt | B | 790,- | 120,- | 910,- |
| Gasflaschen-Depot Typ GFD-L | Kategorie | Preis | Frachtkosten | Preis inkl. Frachtkosten |
| GFD-L 1, verzinkt | B | 462,- | 88,- | 550,- |
| GFD-L 2, verzinkt | B | 880,- | 120,- | 1000,- |
| Gasflaschen-Depot Typ GFD-R | Kategorie | Preis | Frachtkosten | Preis inkl. Frachtkosten |
| GFD-R 2, lackiert | B | 774,- | 88,- | 862,- |
| GFD-R 2, feuerverzinkt | B | 798,- | 88,- | 886,- |
| GFD-R 4, lackiert | B | 879,- | 88,- | 967,- |
| GFD-R 4, feuerverzinkt | B | 909,- | 88,- | 997,- |
| Gefahrstoff-Schrank Typ GS | Kategorie | Preis | Frachtkosten | Preis inkl. Frachtkosten |
| GS-1, lackiert | B | 789,- | 120,- | 909,- |
| Zwischenboden, verzinkt | B | 90,- | 14,- | 104,- |
| GS-1, feuerverzinkt | B | 849,- | 120,- | 969,- |
| Zwischenboden, verzinkt | B | 90,- | 14,- | 104,- |
| GS-2, lackiert | B | 1049,- | 165,- | 1214,- |
| Zwischenboden, verzinkt | B | 90,- | 14,- | 104,- |
| GS-2, feuerverzinkt | B | 1139,- | 165,- | 1304,- |
| Zwischenboden, verzinkt | B | 90,- | 14,- | 104,- |
| GS-3, lackiert | B | 2143,- | 210,- | 2353,- |
| GS-3, feuerverzinkt | B | 2295,- | 210,- | 2505,- |
| GS-4, lackiert | B | 2154,- | 498,- | 2652,- |
| GS-4, feuerverzinkt | B | 2340,- | 498,- | 2838,- |
| Gasflaschen-Wandhalterung Typ GWH | Kategorie | Preis | Frachtkosten | Preis inkl. Frachtkosten |
| GWH 140-I, feuerverzinkt | F | 26,- | 28,- | 54,- |
| GWH 140-II, feuerverzinkt | F | 40,- | 28,- | 68,- |
| GWH 140-III, feuerverzinkt | F | 59,- | 28,- | 87,- |
| GWH 230-I, feuerverzinkt | F | 28,- | 28,- | 56,- |
| GWH 230-II, feuerverzinkt | F | 43,- | 28,- | 71,- |
| GWH 230-III, feuerverzinkt | F | 65,- | 28,- | 93,- |
| GWH 320-I, feuerverzinkt | F | 29,- | 28,- | 57,- |
| GWH 320-II, feuerverzinkt | F | 48,- | 28,- | 76,- |
| GWH 320-III, feuerverzinkt | F | 72,- | 28,- | 100,- |
| Kanister-Abfüllhilfe Typ KAH | Kategorie | Preis | Frachtkosten | Preis inkl. Frachtkosten |
| KAH-5, verzinkt | A | 96,- | 28,- | 124,- |
| KAH-25, verzinkt | A | 109,- | 28,- | 137,- |
| KAH-60, verzinkt | A | 140,- | 28,- | 168,- |

Alle Preise in EURO

Lieferung ab Werk DE-46354 Südlohn / DE-38820 Halberstadt, unverpackt

Frachtkosten für Lieferungen nach Luxemburg (CPT)

Preisliste 0726 de-LU

Umwelt-Lagertechnik



| Kleingebindewanne Typ KGW | Kategorie | Preis | Frachtkosten | Preis inkl. Frachtkosten |
|--|-----------|--------|--------------|--------------------------|
| KGW 1, verzinkt | B | 92,- | 28,- | 120,- |
| KGW 1 V4A, Edelstahl 1.4571 | B | 280,- | 28,- | 308,- |
| KGW 2, verzinkt | B | 96,- | 28,- | 124,- |
| KGW 2 V4A, Edelstahl 1.4571 | B | 322,- | 28,- | 350,- |
| KGW 3, verzinkt | B | 100,- | 28,- | 128,- |
| KGW 3 V4A, Edelstahl 1.4571 | B | 400,- | 28,- | 428,- |
| KGW 4, verzinkt | B | 117,- | 88,- | 205,- |
| KGW 4 V4A, Edelstahl 1.4571 | B | 472,- | 88,- | 560,- |
| KGW 5, verzinkt | B | 161,- | 88,- | 249,- |
| KGW 5 V4A, Edelstahl 1.4571 | B | 614,- | 88,- | 702,- |
| Kleingebindewanne Typ KGW/M | Kategorie | Preis | Frachtkosten | Preis inkl. Frachtkosten |
| KGW 1/M, verzinkt | B | 129,- | 28,- | 157,- |
| KGW 1/M V4A, Edelstahl 1.4571 | B | 421,- | 28,- | 449,- |
| KGW 2/M, verzinkt | B | 137,- | 28,- | 165,- |
| KGW 2/M V4A, Edelstahl 1.4571 | B | 485,- | 28,- | 513,- |
| KGW 3/M, verzinkt | B | 157,- | 28,- | 185,- |
| KGW 3/M V4A, Edelstahl 1.4571 | B | 610,- | 28,- | 638,- |
| KGW 4/M, verzinkt | B | 182,- | 88,- | 270,- |
| KGW 4/M V4A, Edelstahl 1.4571 | B | 730,- | 88,- | 818,- |
| KGW 5/M, verzinkt | B | 235,- | 88,- | 323,- |
| KGW 5/M V4A, Edelstahl 1.4571 | B | 962,- | 88,- | 1050,- |
| Kleingebindewanne für Paletten Typ KGW-P | Kategorie | Preis | Frachtkosten | Preis inkl. Frachtkosten |
| KGW-P 1, verzinkt | B | 98,- | 28,- | 126,- |
| KGW-P 1 V4A, Edelstahl 1.4571 | B | 276,- | 28,- | 304,- |
| KGW-P 2, verzinkt | B | 147,- | 28,- | 175,- |
| KGW-P 2 V4A, Edelstahl 1.4571 | B | 396,- | 28,- | 424,- |
| KGW-P 3, verzinkt | B | 185,- | 88,- | 273,- |
| KGW-P 3 V4A, Edelstahl 1.4571 | B | 607,- | 28,- | 635,- |
| KGW-P 4, verzinkt | B | 175,- | 28,- | 203,- |
| KGW-P 4 V4A, Edelstahl 1.4571 | B | 466,- | 28,- | 494,- |
| Kleingebindewanne für Paletten Typ KGW-P/M | Kategorie | Preis | Frachtkosten | Preis inkl. Frachtkosten |
| KGW-P 1/M, verzinkt | B | 142,- | 28,- | 170,- |
| KGW-P 1/M V4A, Edelstahl 1.4571 | B | 399,- | 28,- | 427,- |
| KGW-P 2/M, verzinkt | B | 218,- | 28,- | 246,- |
| KGW-P 2/M V4A, Edelstahl 1.4571 | B | 579,- | 28,- | 607,- |
| KGW-P 3/M, verzinkt | B | 265,- | 88,- | 353,- |
| KGW-P 3/M V4A, Edelstahl 1.4571 | B | 895,- | 88,- | 983,- |
| KGW-P 4/M, verzinkt | B | 250,- | 88,- | 338,- |
| KGW-P 4/M V4A, Edelstahl 1.4571 | B | 719,- | 28,- | 747,- |
| Diesel-Abfüllplatz Typ KPS | Kategorie | Preis | Frachtkosten | Preis inkl. Frachtkosten |
| KPS 1, lackiert | B | 2966,- | auf Anfrage | auf Anfrage |
| KPS 2, lackiert | B | 3854,- | auf Anfrage | auf Anfrage |
| KPS 3, lackiert | B | 5432,- | auf Anfrage | auf Anfrage |
| PE-Auffangwanne für Paletten Typ KWP-P | Kategorie | Preis | Frachtkosten | Preis inkl. Frachtkosten |
| KWP-P 20, aus robustem Polyethylen | B | 48,- | 28,- | 76,- |

Alle Preise in EURO

Lieferung ab Werk DE-46354 Südlohn / DE-38820 Halberstadt, unverpackt

Frachtkosten für Lieferungen nach Luxemburg (CPT)

Preisliste 0726 de-LU

Umwelt-Lagertechnik



| PE-Auffangwanne für Paletten Typ KWP-P | Kategorie | Preis | Frachtkosten | Preis inkl. Frachtkosten |
|---|------------------|--------------|---------------------|---------------------------------|
| Lochrost LR-PE 20, aus robustem Polyethylen, Ausführung in schwarz | B | 64,- | 14,- | 78,- |
| KWP-P 30, aus robustem Polyethylen | B | 58,- | 28,- | 86,- |
| Lochrost LR-PE 30, aus robustem Polyethylen, Ausführung in schwarz | B | 66,- | 14,- | 80,- |
| KWP-P 40, aus robustem Polyethylen | B | 65,- | 28,- | 93,- |
| Lochrost LR-PE 40, aus robustem Polyethylen, Ausführung in schwarz | B | 70,- | 14,- | 84,- |
| KWP-P 60, aus robustem Polyethylen | B | 103,- | 28,- | 131,- |
| Lochrost LR-PE 60, aus robustem Polyethylen, Ausführung in schwarz | B | 73,- | 14,- | 87,- |
| KWP-P 100, aus robustem Polyethylen | B | 117,- | 88,- | 205,- |
| Lochrost LR-PE 100, aus robustem Polyethylen, Ausführung in schwarz | B | 90,- | 16,- | 106,- |
| Fahrbare Auffangwanne mit Lochplattenwand Typ LPW | Kategorie | Preis | Frachtkosten | Preis inkl. Frachtkosten |
| LPW 60-1, lackiert | B | 627,- | 88,- | 715,- |
| Werkzeugablage | B | 32,- | 16,- | 48,- |
| Tropfwanne | B | 50,- | 16,- | 66,- |
| LPW 60-1, feuerverzinkt | B | 645,- | 88,- | 733,- |
| Werkzeugablage | B | 32,- | 16,- | 48,- |
| Tropfwanne | B | 50,- | 16,- | 66,- |
| LPW 60-2, lackiert | B | 640,- | 88,- | 728,- |
| Werkzeugablage | B | 32,- | 16,- | 48,- |
| Tropfwanne | B | 50,- | 16,- | 66,- |
| LPW 60-2, feuerverzinkt | B | 661,- | 88,- | 749,- |
| Werkzeugablage | B | 32,- | 16,- | 48,- |
| Tropfwanne | B | 50,- | 16,- | 66,- |
| LPW 60-3, lackiert | B | 646,- | 88,- | 734,- |
| Werkzeugablage | B | 32,- | 16,- | 48,- |
| Tropfwanne | B | 50,- | 16,- | 66,- |
| LPW 60-3, feuerverzinkt | B | 667,- | 88,- | 755,- |
| Werkzeugablage | B | 32,- | 16,- | 48,- |
| Tropfwanne | B | 50,- | 16,- | 66,- |
| LPW 200-1, lackiert | B | 822,- | 120,- | 942,- |
| Werkzeugablage | B | 32,- | 16,- | 48,- |
| Tropfwanne | B | 50,- | 16,- | 66,- |
| LPW 200-1, feuerverzinkt | B | 856,- | 120,- | 976,- |
| Werkzeugablage | B | 32,- | 16,- | 48,- |
| Tropfwanne | B | 50,- | 16,- | 66,- |
| LPW 200-2, lackiert | B | 863,- | 120,- | 983,- |
| Werkzeugablage | B | 32,- | 16,- | 48,- |
| Tropfwanne | B | 50,- | 16,- | 66,- |
| LPW 200-2, feuerverzinkt | B | 899,- | 120,- | 1019,- |
| Werkzeugablage | B | 32,- | 16,- | 48,- |
| Tropfwanne | B | 50,- | 16,- | 66,- |
| LPW 200-3, lackiert | B | 878,- | 120,- | 998,- |
| Werkzeugablage | B | 32,- | 16,- | 48,- |
| Tropfwanne | B | 50,- | 16,- | 66,- |
| LPW 200-3, feuerverzinkt | B | 914,- | 120,- | 1034,- |
| Werkzeugablage | B | 32,- | 16,- | 48,- |
| Tropfwanne | B | 50,- | 16,- | 66,- |

Alle Preise in EURO

Lieferung ab Werk DE-46354 Südlohn / DE-38820 Halberstadt, unverpackt

Frachtkosten für Lieferungen nach Luxemburg (CPT)

Preisliste 0726 de-LU

Umwelt-Lagertechnik



| Fahrbare Auffangwanne mit Lochplattenwand Typ LPW | Kategorie | Preis | Frachtkosten | Preis inkl. Frachtkosten |
|--|------------------|--------------|---------------------|---------------------------------|
| LPW 200-4, lackiert | B | 1055,- | 120,- | 1175,- |
| LPW 200-4, feuerverzinkt | B | 1086,- | 120,- | 1206,- |
| Modul-Auffangwanne Typ MAW | Kategorie | Preis | Frachtkosten | Preis inkl. Frachtkosten |
| MAW, lackiert | B | 336,- | 88,- | 424,- |
| MAW, feuerverzinkt | B | 366,- | 88,- | 454,- |
| Modul 1: Gitterrost mit Auflagen, feuerverzinkt | B | 78,- | 18,- | 96,- |
| Modul 2: Rollen mit Schiebegriff, verzinkt | B | 138,- | 19,- | 157,- |
| Modul 3: Kufen, lackiert | B | 103,- | 15,- | 118,- |
| Modul 3: Kufen, feuerverzinkt | B | 66,- | 15,- | 81,- |
| Modul 6: Umhausung, verzinkt | B | 601,- | 88,- | 689,- |
| Profilwanne Typ PW | Kategorie | Preis | Frachtkosten | Preis inkl. Frachtkosten |
| PW 200-2, lackiert | B | 245,- | 88,- | 333,- |
| PW 200-2, feuerverzinkt | B | 235,- | 88,- | 323,- |
| PW 200-4, lackiert | B | 271,- | 88,- | 359,- |
| PW 200-4, feuerverzinkt | B | 261,- | 88,- | 349,- |
| PW 400-4, lackiert | B | 349,- | 88,- | 437,- |
| PW 400-4, feuerverzinkt | B | 332,- | 88,- | 420,- |
| Profilwanne Typ PWE | Kategorie | Preis | Frachtkosten | Preis inkl. Frachtkosten |
| PWE 200-2, lackiert | B | 217,- | 88,- | 305,- |
| PWE 200-2, feuerverzinkt | B | 207,- | 88,- | 295,- |
| PWE 200-4, lackiert | B | 236,- | 88,- | 324,- |
| PWE 200-4, feuerverzinkt | B | 228,- | 88,- | 316,- |
| PWE 400-4, lackiert | B | 288,- | 88,- | 376,- |
| PWE 400-4, feuerverzinkt | B | 278,- | 88,- | 366,- |
| Gefahrstoff-Rollladenschrank Typ RSG | Kategorie | Preis | Frachtkosten | Preis inkl. Frachtkosten |
| RSG-1, lackiert | B | 1906,- | 120,- | 2026,- |
| Höhenverstellbare FüÙe (Set, 4 Stück) | B | 80,- | 9,- | 89,- |
| RSG-2, lackiert | B | 1920,- | 120,- | 2040,- |
| Höhenverstellbare FüÙe (Set, 4 Stück) | B | 80,- | 9,- | 89,- |
| RSG-3, lackiert | B | 1971,- | 120,- | 2091,- |
| Höhenverstellbare FüÙe (Set, 4 Stück) | B | 80,- | 9,- | 89,- |
| RSG-4, lackiert | B | 2109,- | 165,- | 2274,- |
| Höhenverstellbare FüÙe (Set, 4 Stück) | B | 80,- | 9,- | 89,- |
| Regalwanne mit PE-Einsatz Typ RW PE | Kategorie | Preis | Frachtkosten | Preis inkl. Frachtkosten |
| RW 1800 PE, lackiert | B | 1044,- | 120,- | 1164,- |
| RW 1800 PE, feuerverzinkt | B | 1100,- | 120,- | 1220,- |
| RW 2200-1 PE, lackiert | B | 1089,- | 120,- | 1209,- |
| RW 2200-1 PE, feuerverzinkt | B | 1147,- | 120,- | 1267,- |
| RW 2200-2 PE, lackiert | B | 1276,- | 120,- | 1396,- |
| RW 2200-2 PE, feuerverzinkt | B | 1341,- | 120,- | 1461,- |
| RW 2700-1 PE, lackiert | B | 1108,- | 173,- | 1281,- |
| RW 2700-1 PE, feuerverzinkt | B | 1192,- | 173,- | 1365,- |
| RW 2700-2 PE, lackiert | B | 1266,- | 173,- | 1439,- |
| RW 2700-2 PE, feuerverzinkt | B | 1365,- | 173,- | 1538,- |
| RW 2700-3 PE, lackiert | B | 1466,- | 173,- | 1639,- |

Alle Preise in EURO

Lieferung ab Werk DE-46354 Südlohn / DE-38820 Halberstadt, unverpackt

Frachtkosten für Lieferungen nach Luxemburg (CPT)

Preisliste 0726 de-LU

Umwelt-Lagertechnik



| Regalwanne mit PE-Einsatz Typ RW PE | Kategorie | Preis | Frachtkosten | Preis inkl. Frachtkosten |
|--|-----------|--------|--------------|--------------------------|
| RW 2700-3 PE, feuerverzinkt | B | 1592,- | 173,- | 1765,- |
| RW 3300-1 PE, lackiert | B | 1417,- | 173,- | 1590,- |
| RW 3300-1 PE, feuerverzinkt | B | 1510,- | 173,- | 1683,- |
| RW 3300-2 PE, lackiert | B | 1535,- | 173,- | 1708,- |
| RW 3300-2 PE, feuerverzinkt | B | 1637,- | 173,- | 1810,- |
| RW 3300-3 PE, lackiert | B | 1738,- | 218,- | 1956,- |
| RW 3300-3 PE, feuerverzinkt | B | 1850,- | 218,- | 2068,- |
| Regalwanne Typ RW | Kategorie | Preis | Frachtkosten | Preis inkl. Frachtkosten |
| RW 1800, lackiert | B | 507,- | 88,- | 595,- |
| RW 1800, feuerverzinkt | B | 561,- | 88,- | 649,- |
| RW 2200-1, lackiert | B | 519,- | 88,- | 607,- |
| RW 2200-1, feuerverzinkt | B | 577,- | 88,- | 665,- |
| RW 2200-2, lackiert | B | 532,- | 120,- | 652,- |
| RW 2200-2, feuerverzinkt | B | 597,- | 120,- | 717,- |
| RW 2700-1, lackiert | B | 528,- | 173,- | 701,- |
| RW 2700-1, feuerverzinkt | B | 611,- | 173,- | 784,- |
| RW 2700-2, lackiert | B | 607,- | 173,- | 780,- |
| RW 2700-2, feuerverzinkt | B | 706,- | 173,- | 879,- |
| RW 2700-3, lackiert | B | 657,- | 173,- | 830,- |
| RW 2700-3, feuerverzinkt | B | 781,- | 173,- | 954,- |
| RW 3300-1, lackiert | B | 680,- | 173,- | 853,- |
| RW 3300-1, feuerverzinkt | B | 774,- | 173,- | 947,- |
| RW 3300-2, lackiert | B | 748,- | 173,- | 921,- |
| RW 3300-2, feuerverzinkt | B | 850,- | 173,- | 1023,- |
| RW 3300-3, lackiert | B | 834,- | 173,- | 1007,- |
| RW 3300-3, feuerverzinkt | B | 945,- | 173,- | 1118,- |
| Regalwanne mit PE-Einsatz Typ RW-GR PE | Kategorie | Preis | Frachtkosten | Preis inkl. Frachtkosten |
| RW-GR 1800 PE, lackiert | B | 1178,- | 120,- | 1298,- |
| RW-GR 1800 PE, feuerverzinkt | B | 1231,- | 120,- | 1351,- |
| RW-GR 2200-1 PE, lackiert | B | 1255,- | 120,- | 1375,- |
| RW-GR 2200-1 PE, feuerverzinkt | B | 1313,- | 120,- | 1433,- |
| RW-GR 2200-2 PE, lackiert | B | 1443,- | 165,- | 1608,- |
| RW-GR 2200-2 PE, feuerverzinkt | B | 1505,- | 165,- | 1670,- |
| RW-GR 2700-1 PE, lackiert | B | 1313,- | 218,- | 1531,- |
| RW-GR 2700-1 PE, feuerverzinkt | B | 1395,- | 218,- | 1613,- |
| RW-GR 2700-2 PE, lackiert | B | 1469,- | 218,- | 1687,- |
| RW-GR 2700-2 PE, feuerverzinkt | B | 1570,- | 218,- | 1788,- |
| RW-GR 2700-3 PE, lackiert | B | 1671,- | 218,- | 1889,- |
| RW-GR 2700-3 PE, feuerverzinkt | B | 1776,- | 218,- | 1994,- |
| RW-GR 3300-1 PE, lackiert | B | 1790,- | 218,- | 2008,- |
| RW-GR 3300-1 PE, feuerverzinkt | B | 1882,- | 218,- | 2100,- |
| RW-GR 3300-2 PE, lackiert | B | 1906,- | 218,- | 2124,- |
| RW-GR 3300-2 PE, feuerverzinkt | B | 2018,- | 218,- | 2236,- |
| RW-GR 3300-3 PE, lackiert | B | 2110,- | 263,- | 2373,- |
| RW-GR 3300-3 PE, feuerverzinkt | B | 2222,- | 263,- | 2485,- |
| RW-GR 3600-3 PE, lackiert | B | 2428,- | 273,- | 2701,- |

Alle Preise in EURO

Lieferung ab Werk DE-46354 Südlohn / DE-38820 Halberstadt, unverpackt

Frachtkosten für Lieferungen nach Luxemburg (CPT)

Preisliste 0726 de-LU

Umwelt-Lagertechnik



| Regalwanne mit PE-Einsatz Typ RW-GR PE | Kategorie | Preis | Frachtkosten | Preis inkl. Frachtkosten |
|--|-----------|--------|--------------|--------------------------|
| RW-GR 3600-3 PE, feuerverzinkt | B | 2580,- | 273,- | 2853,- |
| Regalwanne Typ RW-GR | Kategorie | Preis | Frachtkosten | Preis inkl. Frachtkosten |
| RW-GR 1800, lackiert | B | 641,- | 120,- | 761,- |
| RW-GR 1800, feuerverzinkt | B | 696,- | 120,- | 816,- |
| RW-GR 2200-1, lackiert | B | 686,- | 120,- | 806,- |
| RW-GR 2200-1, feuerverzinkt | B | 745,- | 120,- | 865,- |
| RW-GR 2200-2, lackiert | B | 700,- | 165,- | 865,- |
| RW-GR 2200-2, feuerverzinkt | B | 761,- | 165,- | 926,- |
| RW-GR 2700-1, lackiert | B | 732,- | 173,- | 905,- |
| RW-GR 2700-1, feuerverzinkt | B | 815,- | 218,- | 1033,- |
| RW-GR 2700-2, lackiert | B | 811,- | 218,- | 1029,- |
| RW-GR 2700-2, feuerverzinkt | B | 911,- | 218,- | 1129,- |
| RW-GR 2700-3, lackiert | B | 861,- | 218,- | 1079,- |
| RW-GR 2700-3, feuerverzinkt | B | 966,- | 218,- | 1184,- |
| RW-GR 3300-1, lackiert | B | 1052,- | 218,- | 1270,- |
| RW-GR 3300-1, feuerverzinkt | B | 1146,- | 218,- | 1364,- |
| RW-GR 3300-2, lackiert | B | 1119,- | 218,- | 1337,- |
| RW-GR 3300-2, feuerverzinkt | B | 1230,- | 218,- | 1448,- |
| RW-GR 3300-3, lackiert | B | 1206,- | 218,- | 1424,- |
| RW-GR 3300-3, feuerverzinkt | B | 1317,- | 218,- | 1535,- |
| RW-GR 3600-3, lackiert | B | 1330,- | 218,- | 1548,- |
| RW-GR 3600-3, feuerverzinkt | B | 1483,- | 218,- | 1701,- |
| Sicherheitsschrank Typ SIW | Kategorie | Preis | Frachtkosten | Preis inkl. Frachtkosten |
| SIW 1005, verzinkt | B | 596,- | 88,- | 684,- |
| SIW 2005, verzinkt | B | 751,- | 120,- | 871,- |
| Diesel-Abfüllplatz Typ TAW | Kategorie | Preis | Frachtkosten | Preis inkl. Frachtkosten |
| TAW 1, lackiert | B | 2448,- | auf Anfrage | auf Anfrage |
| TAW 2, lackiert | B | 3195,- | auf Anfrage | auf Anfrage |
| TAW 3, lackiert | B | 4603,- | auf Anfrage | auf Anfrage |
| Umweltregal Typ UR | Kategorie | Preis | Frachtkosten | Preis inkl. Frachtkosten |
| UR-G 2200, lackiert | B | 1827,- | 215,- | 2042,- |
| Gitterrost-Set, feuerverzinkt | B | 198,- | 88,- | 286,- |
| Anfahrerschutz | B | 75,- | 9,- | 84,- |
| UR-G 2700, lackiert | B | 1968,- | 215,- | 2183,- |
| Gitterrost-Set, feuerverzinkt | B | 245,- | 88,- | 333,- |
| Anfahrerschutz | B | 75,- | 9,- | 84,- |
| UR-G 3300, lackiert | B | 2749,- | 263,- | 3012,- |
| Gitterrost-Set, feuerverzinkt | B | 297,- | 88,- | 385,- |
| Anfahrerschutz | B | 75,- | 9,- | 84,- |
| UR-A 2200, lackiert | B | 1395,- | 215,- | 1610,- |
| Gitterrost-Set, feuerverzinkt | B | 198,- | 88,- | 286,- |
| Anfahrerschutz | B | 75,- | 9,- | 84,- |
| UR-A 2700, lackiert | B | 1535,- | 215,- | 1750,- |
| Gitterrost-Set, feuerverzinkt | B | 245,- | 88,- | 333,- |
| Anfahrerschutz | B | 75,- | 9,- | 84,- |

Alle Preise in EURO

Lieferung ab Werk DE-46354 Südlohn / DE-38820 Halberstadt, unverpackt

Frachtkosten für Lieferungen nach Luxemburg (CPT)

Preisliste 0726 de-LU

Umwelt-Lagertechnik



| Umweltregal Typ UR | Kategorie | Preis | Frachtkosten | Preis inkl. Frachtkosten |
|-------------------------------------|-----------|---------|--------------|--------------------------|
| UR-A 3300, lackiert | B | 2317,- | 263,- | 2580,- |
| Gitterrost-Set, feuerverzinkt | B | 297,- | 88,- | 385,- |
| Anfahrerschutz | B | 75,- | 9,- | 84,- |
| Edelstahl-Auffangwanne Typ VAW | Kategorie | Preis | Frachtkosten | Preis inkl. Frachtkosten |
| VAW-1, Edelstahl 1.4571 | B | 990,- | 88,- | 1078,- |
| Gitterrost, Edelstahl 1.4571 | B | 494,- | 14,- | 508,- |
| Gitterrost, feuerverzinkt | B | 71,- | 14,- | 85,- |
| VAW-2, Edelstahl 1.4571 | B | 1079,- | 88,- | 1167,- |
| Gitterrost, Edelstahl 1.4571 | B | 731,- | 16,- | 747,- |
| Gitterrost, feuerverzinkt | B | 95,- | 16,- | 111,- |
| VAW-4/A, Edelstahl 1.4571 | B | 1236,- | 88,- | 1324,- |
| Gitterrost, Edelstahl 1.4571 | B | 1061,- | 22,- | 1083,- |
| Gitterrost, feuerverzinkt | B | 124,- | 22,- | 146,- |
| VAW-4/B, Edelstahl 1.4571 | B | 1511,- | 88,- | 1599,- |
| Gitterrost, Edelstahl 1.4571 | B | 1461,- | 27,- | 1488,- |
| Gitterrost, feuerverzinkt | B | 169,- | 27,- | 196,- |
| Wärmekammer Typ WK | Kategorie | Preis | Frachtkosten | Preis inkl. Frachtkosten |
| WK 29-2 E65, lackiert | C | 30688,- | auf Anfrage | auf Anfrage |
| WK 29-2 E85, lackiert | C | 30859,- | auf Anfrage | auf Anfrage |
| WK 57-2 E65, lackiert | C | 43080,- | auf Anfrage | auf Anfrage |
| WK 57-2 E85, lackiert | C | 45540,- | auf Anfrage | auf Anfrage |
| Auffangwanne Typ WM | Kategorie | Preis | Frachtkosten | Preis inkl. Frachtkosten |
| WM-2/200, feuerverzinkt | B | 290,- | 88,- | 378,- |
| Fassauflage FA 60-1, feuerverzinkt | B | 109,- | 15,- | 124,- |
| Fassauflage FA 60-2, feuerverzinkt | B | 118,- | 18,- | 136,- |
| Fassauflage FA 60-3, feuerverzinkt | B | 138,- | 21,- | 159,- |
| Fassauflage FA 200-1, feuerverzinkt | B | 118,- | 15,- | 133,- |
| Gebinderegal Typ GR-A, verzinkt | B | 138,- | 28,- | 166,- |
| Gebinderegal Typ GR-B, verzinkt | B | 138,- | 28,- | 166,- |
| Gebinderegal Typ GR-C, verzinkt | B | 138,- | 28,- | 166,- |
| WM-4/200, feuerverzinkt | B | 330,- | 88,- | 418,- |
| Fassauflage FA 60-1, feuerverzinkt | B | 109,- | 15,- | 124,- |
| Fassauflage FA 60-2, feuerverzinkt | B | 118,- | 18,- | 136,- |
| Fassauflage FA 60-3, feuerverzinkt | B | 138,- | 21,- | 159,- |
| Fassauflage FA 200-1, feuerverzinkt | B | 118,- | 15,- | 133,- |
| Fassauflage FA 200-2, feuerverzinkt | B | 138,- | 22,- | 160,- |
| Gebinderegal Typ GR-A, verzinkt | B | 138,- | 28,- | 166,- |
| Gebinderegal Typ GR-B, verzinkt | B | 138,- | 28,- | 166,- |
| Gebinderegal Typ GR-C, verzinkt | B | 138,- | 28,- | 166,- |
| WM-4/400, feuerverzinkt | B | 396,- | 120,- | 516,- |
| Auffangwanne Typ WO | Kategorie | Preis | Frachtkosten | Preis inkl. Frachtkosten |
| WO-2/200, feuerverzinkt | B | 221,- | 88,- | 309,- |
| WO-4/200, feuerverzinkt | B | 240,- | 88,- | 328,- |
| WO-4/400, feuerverzinkt | B | 309,- | 88,- | 397,- |

Alle Preise in EURO

Lieferung ab Werk DE-46354 Südlohn / DE-38820 Halberstadt, unverpackt

Frachtkosten für Lieferungen nach Luxemburg (CPT)

Preisliste 0726 de-LU

Umwelt-Lagertechnik



| PE-Auffangwanne Typ WP | Kategorie | Preis | Frachtkosten | Preis inkl. Frachtkosten |
|--|-----------|--------|--------------|--------------------------|
| WP 1/11, aus robustem Polyethylen | B | 1089,- | 88,- | 1177,- |
| WP 2/11, aus robustem Polyethylen | B | 1377,- | 88,- | 1465,- |
| Vorsatzbehälter VB 2, aus robustem Polyethylen, Ausführung in blau | B | 158,- | 28,- | 186,- |
| PE-Auffangwanne Typ WPA-PE | Kategorie | Preis | Frachtkosten | Preis inkl. Frachtkosten |
| WPA-PE 2/2, aus robustem Polyethylen | B | 324,- | 88,- | 412,- |
| WPA-PE 4/2, aus robustem Polyethylen | B | 512,- | 88,- | 600,- |
| PE-Auffangwanne Typ WP-PE | Kategorie | Preis | Frachtkosten | Preis inkl. Frachtkosten |
| WP-PE 1/11, aus robustem Polyethylen | B | 1179,- | 88,- | 1267,- |
| Vorsatzbehälter VB 1, aus robustem Polyethylen, Ausführung in blau | B | 169,- | 28,- | 197,- |
| WP-PE 2/11, aus robustem Polyethylen | B | 1560,- | 173,- | 1733,- |
| Vorsatzbehälter VB 2, aus robustem Polyethylen, Ausführung in blau | B | 158,- | 28,- | 186,- |
| WP-PE 2/2, aus robustem Polyethylen | B | 301,- | 88,- | 389,- |
| WP-PE 4/2, aus robustem Polyethylen | B | 469,- | 88,- | 557,- |
| WP-PE 4/4, aus robustem Polyethylen | B | 487,- | 88,- | 575,- |
| WP-PE 8/11, aus robustem Polyethylen | B | 1560,- | 173,- | 1733,- |
| Fahrbare PE-Auffangwanne Typ WPT | Kategorie | Preis | Frachtkosten | Preis inkl. Frachtkosten |
| WPT 230, aus robustem Polyethylen | B | 538,- | 88,- | 626,- |

Alle Preise in EURO

Lieferung ab Werk DE-46354 Südlohn / DE-38820 Halberstadt, unverpackt

Frachtkosten für Lieferungen nach Luxemburg (CPT)

Preisliste 0726 de-LU Gefahrgut-Container

| Leuchtstoffröhren-Box Typ AL-D | Kategorie | Preis | Frachtkosten | Preis inkl. Frachtkosten |
|---|-----------|-------------|--------------|--------------------------|
| AL-D 150, Aluminium | C | 518,- | 88,- | 606,- |
| AL-D 200, Aluminium | C | 571,- | 88,- | 659,- |
| Sammelbehälter Typ ASB | Kategorie | Preis | Frachtkosten | Preis inkl. Frachtkosten |
| ASB 250, feuerverzinkt | C | 2038,- | 165,- | 2203,- |
| ASB 450-I, feuerverzinkt | C | 2155,- | 165,- | 2320,- |
| Sonderabfallbehälter Typ ASK | Kategorie | Preis | Frachtkosten | Preis inkl. Frachtkosten |
| ASK 540-4, feuerverzinkt | C | auf Anfrage | auf Anfrage | auf Anfrage |
| Duo-Container Typ DC | Kategorie | Preis | Frachtkosten | Preis inkl. Frachtkosten |
| DC 450, feuerverzinkt | C | 2347,- | auf Anfrage | auf Anfrage |
| Siebblecheinsatz aus VA-Blech | D | 118,- | 9,- | 127,- |
| Schlüssel für Flügelmutter M12, feuerverzinkt | F | 35,- | 15,- | 50,- |
| DC 1000, feuerverzinkt | C | 2493,- | auf Anfrage | auf Anfrage |
| Siebblecheinsatz aus VA-Blech | D | 118,- | 9,- | 127,- |
| Schlüssel für Flügelmutter M12, feuerverzinkt | F | 35,- | 15,- | 50,- |
| Lithium-Ionen Lagerbehälter Typ LIL | Kategorie | Preis | Frachtkosten | Preis inkl. Frachtkosten |
| LIL 30, feuerverzinkt | B | 1937,- | 88,- | 2025,- |
| LIL 90, feuerverzinkt | B | 2816,- | 120,- | 2936,- |
| Rollensatz, Polyamid, Tragfähigkeit 1050 kg/Rollensatz | A | 156,- | 15,- | 171,- |
| LIL 220, feuerverzinkt | B | 4864,- | 165,- | 5029,- |
| Rollensatz, Polyamid, Tragfähigkeit 1050 kg/Rollensatz | A | 156,- | 15,- | 171,- |
| LIL 280, feuerverzinkt | B | 5884,- | 165,- | 6049,- |
| Rollensatz, Polyamid, Tragfähigkeit 1050 kg/Rollensatz | A | 156,- | 15,- | 171,- |
| LIL 340, feuerverzinkt | B | 6792,- | 165,- | 6957,- |
| Rollensatz, Polyamid, Tragfähigkeit 1050 kg/Rollensatz | A | 156,- | 15,- | 171,- |
| MobiCont Typ M 800 | Kategorie | Preis | Frachtkosten | Preis inkl. Frachtkosten |
| M 800, lackiert | C | 1389,- | 165,- | 1554,- |
| Füllstandsanzeige | C | 220,- | 9,- | 229,- |
| Befülltrichter aus PP | D | 68,- | 9,- | 77,- |
| Befüll- und Entnahmedeckel | C | 68,- | 9,- | 77,- |
| Deckel, verzinkt, ohne Schloss | C | 195,- | 15,- | 210,- |
| Deckel, verzinkt, mit Vierkantschloss | C | 242,- | 18,- | 260,- |
| Deckel, verzinkt, mit Zylinderschloss | C | 242,- | 18,- | 260,- |
| Rollensatz, Polyamid, Tragfähigkeit 1350 kg/Rollensatz | A | 192,- | 15,- | 207,- |
| Handpumpe K 10 C, für Fassgewinde, geeignet für Kraftstoffe und Heizöl | C | 95,- | 14,- | 109,- |
| Schlauchgarnitur (Länge 1,5 m) für Handpumpe K 10 C, geeignet für Diesel und Benzin | C | 68,- | 14,- | 82,- |
| Schlauchgarnitur (Länge 3 m) für Handpumpe K 10 C, geeignet für Diesel und Benzin | C | 96,- | 14,- | 110,- |
| Schlauchgarnitur (Länge 4 m) für Handpumpe K 10 C, geeignet für Diesel und Benzin | C | 109,- | 14,- | 123,- |
| Elektropumpe TecPump 400 DC 12V | C | 510,- | 15,- | 525,- |
| Elektropumpe TecPump 400 DC 24V | C | 510,- | 15,- | 525,- |
| Elektropumpe TecPump 600 AC 230V | C | 510,- | 15,- | 525,- |
| M 800, feuerverzinkt | C | 1483,- | 165,- | 1648,- |

Alle Preise in EURO

Lieferung ab Werk DE-46354 Südlohn / DE-38820 Halberstadt, unverpackt

Frachtkosten für Lieferungen nach Luxemburg (CPT)

Preisliste 0726 de-LU

Gefahrgut-Container



| MobiCont Typ M 800 | Kategorie | Preis | Frachtkosten | Preis inkl. Frachtkosten |
|---|------------------|--------------|---------------------|---------------------------------|
| Füllstandsanzeige | C | 220,- | 9,- | 229,- |
| Befülltrichter aus PP | D | 68,- | 9,- | 77,- |
| Befüll- und Entnahmedeckel | C | 68,- | 9,- | 77,- |
| Deckel, verzinkt, ohne Schloss | C | 195,- | 15,- | 210,- |
| Deckel, verzinkt, mit Vierkantschloss | C | 242,- | 18,- | 260,- |
| Deckel, verzinkt, mit Zylinderschloss | C | 242,- | 18,- | 260,- |
| Rollensatz, Polyamid, Tragfähigkeit 1350 kg/Rollensatz | A | 192,- | 15,- | 207,- |
| Handpumpe K 10 C, für Fassgewinde, geeignet für Kraftstoffe und Heizöl | C | 95,- | 14,- | 109,- |
| Schlauchgarnitur (Länge 1,5 m) für Handpumpe K 10 C, geeignet für Diesel und Benzin | C | 68,- | 14,- | 82,- |
| Schlauchgarnitur (Länge 3 m) für Handpumpe K 10 C, geeignet für Diesel und Benzin | C | 96,- | 14,- | 110,- |
| Schlauchgarnitur (Länge 4 m) für Handpumpe K 10 C, geeignet für Diesel und Benzin | C | 109,- | 14,- | 123,- |
| Elektropumpe TecPump 400 DC 12V | C | 510,- | 15,- | 525,- |
| Elektropumpe TecPump 400 DC 24V | C | 510,- | 15,- | 525,- |
| Elektropumpe TecPump 600 AC 230V | C | 510,- | 15,- | 525,- |
| MobiCont Typ MD | Kategorie | Preis | Frachtkosten | Preis inkl. Frachtkosten |
| MD 800, lackiert | C | 1934,- | 165,- | 2099,- |
| Füllstandsanzeige | C | 220,- | 9,- | 229,- |
| Handpumpe K 10 C, für Fassgewinde, geeignet für Kraftstoffe und Heizöl | C | 95,- | 14,- | 109,- |
| Schlauchgarnitur (Länge 1,5 m) für Handpumpe K 10 C, geeignet für Diesel und Benzin | C | 68,- | 14,- | 82,- |
| Schlauchgarnitur (Länge 3 m) für Handpumpe K 10 C, geeignet für Diesel und Benzin | C | 96,- | 14,- | 110,- |
| Schlauchgarnitur (Länge 4 m) für Handpumpe K 10 C, geeignet für Diesel und Benzin | C | 109,- | 14,- | 123,- |
| Elektropumpe TecPump 400 DC 12V | C | 510,- | 15,- | 525,- |
| Elektropumpe TecPump 400 DC 24V | C | 510,- | 15,- | 525,- |
| Elektropumpe TecPump 600 AC 230V | C | 510,- | 15,- | 525,- |
| MD 800, feuerverzinkt | C | 2025,- | 165,- | 2190,- |
| Füllstandsanzeige | C | 220,- | 9,- | 229,- |
| Handpumpe K 10 C, für Fassgewinde, geeignet für Kraftstoffe und Heizöl | C | 95,- | 14,- | 109,- |
| Schlauchgarnitur (Länge 1,5 m) für Handpumpe K 10 C, geeignet für Diesel und Benzin | C | 68,- | 14,- | 82,- |
| Schlauchgarnitur (Länge 3 m) für Handpumpe K 10 C, geeignet für Diesel und Benzin | C | 96,- | 14,- | 110,- |
| Schlauchgarnitur (Länge 4 m) für Handpumpe K 10 C, geeignet für Diesel und Benzin | C | 109,- | 14,- | 123,- |
| Elektropumpe TecPump 400 DC 12V | C | 510,- | 15,- | 525,- |
| Elektropumpe TecPump 400 DC 24V | C | 510,- | 15,- | 525,- |
| Elektropumpe TecPump 600 AC 230V | C | 510,- | 15,- | 525,- |
| MobiCont Typ MO | Kategorie | Preis | Frachtkosten | Preis inkl. Frachtkosten |
| MO 800, lackiert | C | auf Anfrage | auf Anfrage | auf Anfrage |
| Füllstandsanzeige | C | 220,- | 9,- | 229,- |
| MO 800, feuerverzinkt | C | auf Anfrage | auf Anfrage | auf Anfrage |
| Füllstandsanzeige | C | 220,- | 9,- | 229,- |
| Kraftstoff-Tank Typ MT | Kategorie | Preis | Frachtkosten | Preis inkl. Frachtkosten |
| MT 450, feuerverzinkt | C | 2223,- | 165,- | 2388,- |
| Füllstandsanzeige | C | 220,- | 9,- | 229,- |
| Handpumpe K 10 C, für Fassgewinde, geeignet für Kraftstoffe und Heizöl | C | 95,- | 14,- | 109,- |
| Zähler FMT 3 mit digitaler Anzeige und Drehverschraubungen | C | 320,- | 9,- | 329,- |
| Elektropumpe TecPump 400 DC 12V | C | 510,- | 12,- | 522,- |
| Elektropumpe TecPump 400 DC 24V | C | 510,- | 12,- | 522,- |
| Elektropumpe TecPump 600 AC 230V | C | 510,- | 12,- | 522,- |

Alle Preise in EURO

Lieferung ab Werk DE-46354 Südlohn / DE-38820 Halberstadt, unverpackt

Frachtkosten für Lieferungen nach Luxemburg (CPT)

Preisliste 0726 de-LU

Gefahrgut-Container



| Kraftstoff-Tank Typ MT | Kategorie | Preis | Frachtkosten | Preis inkl. Frachtkosten |
|---|------------------|--------------|---------------------|---------------------------------|
| Zähler Z 400, Nachrüstsatz für Elektropumpen TecPump 400 DC 12V, 400 DC 24V und 600 AC 230V | C | 159,- | 9,- | 168,- |
| MT 600, feuerverzinkt | C | 2644,- | 165,- | 2809,- |
| Füllstandsanzeige | C | 220,- | 9,- | 229,- |
| Handpumpe K 10 C, für Fassgewinde, geeignet für Kraftstoffe und Heizöl | C | 95,- | 14,- | 109,- |
| Zähler FMT 3 mit digitaler Anzeige und Drehverschraubungen | C | 320,- | 9,- | 329,- |
| Elektropumpe TecPump 400 DC 12V | C | 510,- | 12,- | 522,- |
| Elektropumpe TecPump 400 DC 24V | C | 510,- | 12,- | 522,- |
| Elektropumpe TecPump 600 AC 230V | C | 510,- | 12,- | 522,- |
| Zähler Z 400, Nachrüstsatz für Elektropumpen TecPump 400 DC 12V, 400 DC 24V und 600 AC 230V | C | 159,- | 9,- | 168,- |
| MT 1000, feuerverzinkt | C | 2858,- | 210,- | 3068,- |
| Füllstandsanzeige | C | 220,- | 9,- | 229,- |
| Handpumpe K 10 C, für Fassgewinde, geeignet für Kraftstoffe und Heizöl | C | 95,- | 14,- | 109,- |
| Zähler FMT 3 mit digitaler Anzeige und Drehverschraubungen | C | 320,- | 9,- | 329,- |
| Elektropumpe TecPump 400 DC 12V | C | 510,- | 12,- | 522,- |
| Elektropumpe TecPump 400 DC 24V | C | 510,- | 12,- | 522,- |
| Elektropumpe TecPump 600 AC 230V | C | 510,- | 12,- | 522,- |
| Zähler Z 400, Nachrüstsatz für Elektropumpen TecPump 400 DC 12V, 400 DC 24V und 600 AC 230V | C | 159,- | 9,- | 168,- |
| MobiCont Typ MW | Kategorie | Preis | Frachtkosten | Preis inkl. Frachtkosten |
| MW 800, lackiert | C | 1783,- | 165,- | 1948,- |
| Füllstandsanzeige | C | 220,- | 9,- | 229,- |
| Befüllstutzen | C | 53,- | 8,- | 61,- |
| Tankheizung 220 W | C | 384,- | 12,- | 396,- |
| Tankarmatur | B | 67,- | 9,- | 76,- |
| Antiheberventil | D | 71,- | 8,- | 79,- |
| Be- und Entlüftungsventil | C | 27,- | 8,- | 35,- |
| MW 800, feuerverzinkt | C | 1877,- | 165,- | 2042,- |
| Füllstandsanzeige | C | 220,- | 9,- | 229,- |
| Befüllstutzen | C | 53,- | 8,- | 61,- |
| Tankheizung 220 W | C | 384,- | 12,- | 396,- |
| Tankarmatur | B | 67,- | 9,- | 76,- |
| Antiheberventil | D | 71,- | 8,- | 79,- |
| Be- und Entlüftungsventil | C | 27,- | 8,- | 35,- |
| Sonderabfallbehälter Typ SAF | Kategorie | Preis | Frachtkosten | Preis inkl. Frachtkosten |
| SAF 450, feuerverzinkt | C | 1136,- | auf Anfrage | auf Anfrage |
| SAF 600, feuerverzinkt | C | 1136,- | auf Anfrage | auf Anfrage |
| SAF 1000, feuerverzinkt | C | 1136,- | auf Anfrage | auf Anfrage |
| Bergungsgroßverpackung Typ SAG | Kategorie | Preis | Frachtkosten | Preis inkl. Frachtkosten |
| SAG 800, feuerverzinkt | C | 1141,- | 165,- | 1306,- |
| SAG 1500, feuerverzinkt | C | 2151,- | auf Anfrage | auf Anfrage |
| Polyethylen-Säcke, 25 Stück auf Rolle | C | 187,- | 41,- | 228,- |
| SAG 2100, feuerverzinkt | C | 2257,- | auf Anfrage | auf Anfrage |
| Polyethylen-Säcke, 25 Stück auf Rolle | C | 187,- | 41,- | 228,- |
| SAG 2700, feuerverzinkt | C | 2331,- | auf Anfrage | auf Anfrage |

Alle Preise in EURO

Lieferung ab Werk DE-46354 Südlohn / DE-38820 Halberstadt, unverpackt

Frachtkosten für Lieferungen nach Luxemburg (CPT)

Preisliste 0726 de-LU

Gefahrgut-Container



| Bergungsgroßverpackung Typ SAG | Kategorie | Preis | Frachtkosten | Preis inkl. Frachtkosten |
|--|------------------|--------------|---------------------|---------------------------------|
| Polyethylen-Säcke, 25 Stück auf Rolle | C | 187,- | 41,- | 228,- |
| Sonderabfallbehälter Typ SAP | Kategorie | Preis | Frachtkosten | Preis inkl. Frachtkosten |
| SAP 450, feuerverzinkt | C | 953,- | auf Anfrage | auf Anfrage |
| Polyethylen-Säcke, 50 Stück auf Rolle - 0,085 mm | C | 139,- | 62,- | 201,- |
| Polyethylen-Säcke, 50 Stück auf Rolle - 0,16 mm | C | 246,- | 88,- | 334,- |
| SAP 600, feuerverzinkt | C | 953,- | auf Anfrage | auf Anfrage |
| Polyethylen-Säcke, 50 Stück auf Rolle - 0,085 mm | C | 139,- | 62,- | 201,- |
| Polyethylen-Säcke, 50 Stück auf Rolle - 0,16 mm | C | 246,- | 88,- | 334,- |
| SAP 800, feuerverzinkt | C | 953,- | auf Anfrage | auf Anfrage |
| Polyethylen-Säcke, 50 Stück auf Rolle - 0,085 mm | C | 139,- | 62,- | 201,- |
| Polyethylen-Säcke, 50 Stück auf Rolle - 0,16 mm | C | 246,- | 88,- | 334,- |
| Sonderabfallbehälter Typ SAP-1 | Kategorie | Preis | Frachtkosten | Preis inkl. Frachtkosten |
| SAP 450-1, feuerverzinkt | C | 891,- | auf Anfrage | auf Anfrage |
| Polyethylen-Säcke, 50 Stück auf Rolle - 0,085 mm | C | 139,- | 62,- | 201,- |
| Polyethylen-Säcke, 50 Stück auf Rolle - 0,16 mm | C | 246,- | 88,- | 334,- |
| SAP 600-1, feuerverzinkt | C | 891,- | auf Anfrage | auf Anfrage |
| Polyethylen-Säcke, 50 Stück auf Rolle - 0,085 mm | C | 139,- | 62,- | 201,- |
| Polyethylen-Säcke, 50 Stück auf Rolle - 0,16 mm | C | 246,- | 88,- | 334,- |
| SAP 800-1, feuerverzinkt | C | 891,- | auf Anfrage | auf Anfrage |
| Polyethylen-Säcke, 50 Stück auf Rolle - 0,085 mm | C | 139,- | 62,- | 201,- |
| Polyethylen-Säcke, 50 Stück auf Rolle - 0,16 mm | C | 246,- | 88,- | 334,- |
| SAP 800-3, feuerverzinkt | C | 874,- | auf Anfrage | auf Anfrage |
| Polyethylen-Säcke, 50 Stück auf Rolle - 0,085 mm | C | 139,- | 62,- | 201,- |
| Polyethylen-Säcke, 50 Stück auf Rolle - 0,16 mm | C | 246,- | 88,- | 334,- |
| Altbatterie-Container Typ SAP 600 K | Kategorie | Preis | Frachtkosten | Preis inkl. Frachtkosten |
| SAP 600 K, feuerverzinkt | C | 1286,- | auf Anfrage | auf Anfrage |
| Altbatterie-Container Typ SAP 601 K | Kategorie | Preis | Frachtkosten | Preis inkl. Frachtkosten |
| SAP 601 K, feuerverzinkt | C | 1141,- | auf Anfrage | auf Anfrage |
| Sonderabfallbehälter Typ SAS | Kategorie | Preis | Frachtkosten | Preis inkl. Frachtkosten |
| SAS 800, feuerverzinkt | C | 963,- | auf Anfrage | auf Anfrage |
| Schadstoffcontainer Typ SF | Kategorie | Preis | Frachtkosten | Preis inkl. Frachtkosten |
| SF 240, feuerverzinkt | C | auf Anfrage | auf Anfrage | auf Anfrage |
| Leuchtstoffröhren-Box Typ SL | Kategorie | Preis | Frachtkosten | Preis inkl. Frachtkosten |
| SL 150, lackiert | C | 688,- | 120,- | 808,- |
| SL 150, feuerverzinkt | C | 822,- | 120,- | 942,- |
| SL 200, lackiert | C | 766,- | 120,- | 886,- |
| SL 200, feuerverzinkt | C | 902,- | 165,- | 1067,- |
| Leuchtstoffröhren-Box Typ SL-D | Kategorie | Preis | Frachtkosten | Preis inkl. Frachtkosten |
| SL-D 150, lackiert | C | 757,- | 120,- | 877,- |
| Eingängbarer Einsatz, verzinkt | C | 87,- | 10,- | 97,- |
| SL-D 150, feuerverzinkt | C | 880,- | 120,- | 1000,- |
| Eingängbarer Einsatz, verzinkt | C | 87,- | 10,- | 97,- |
| SL-D 200, lackiert | C | 837,- | 120,- | 957,- |
| Eingängbarer Einsatz, verzinkt | C | 87,- | 10,- | 97,- |

Alle Preise in EURO

Lieferung ab Werk DE-46354 Südlohn / DE-38820 Halberstadt, unverpackt

Frachtkosten für Lieferungen nach Luxemburg (CPT)

Preisliste 0726 de-LU

Gefahrgut-Container



| Leuchtstoffröhren-Box Typ SL-D | Kategorie | Preis | Frachtkosten | Preis inkl. Frachtkosten |
|---------------------------------------|-----------|-------------|--------------|--------------------------|
| SL-D 200, feuerverzinkt | C | 973,- | 120,- | 1093,- |
| Einghängbarer Einsatz, verzinkt | C | 87,- | 10,- | 97,- |
| Leuchtstoffröhren-Box Typ SL-N | Kategorie | Preis | Frachtkosten | Preis inkl. Frachtkosten |
| SL-N 220, lackiert | C | 861,- | 120,- | 981,- |
| SL-N 220, feuerverzinkt | C | 1003,- | 120,- | 1123,- |
| Sonderabfallbehälter Typ SP | Kategorie | Preis | Frachtkosten | Preis inkl. Frachtkosten |
| SP 100, feuerverzinkt | C | auf Anfrage | auf Anfrage | auf Anfrage |
| SP 240, feuerverzinkt | C | auf Anfrage | auf Anfrage | auf Anfrage |
| Spraydosen-Transportbox Typ STB | Kategorie | Preis | Frachtkosten | Preis inkl. Frachtkosten |
| STB 1000, feuerverzinkt | C | 1158,- | auf Anfrage | auf Anfrage |
| Polyethylen-Säcke, 50 Stück auf Rolle | C | 192,- | 62,- | 254,- |
| Bindeflies, 100 Stück | C | 366,- | 28,- | 394,- |

Alle Preise in EURO

Lieferung ab Werk DE-46354 Südlohn / DE-38820 Halberstadt, unverpackt

Frachtkosten für Lieferungen nach Luxemburg (CPT)