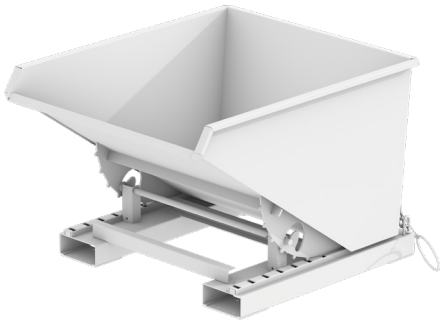


...made by



PRIJSLIJST 0726 NL-BE

HEFTRUCK AANBOUWAPPARATUUR

BEDRIJFSUITRUSTING

MILIEU-OPSLAGTECHNIEK

CONTAINERS VOOR GEVAARLIJKE STOFFEN

INNOVATIE – CONSTRUCTIE – PRODUCTIE

...sinds 1966

Prijzlijst 0726 nl-BE

Heftruck aanbouwapparatuur

Vatgrijper Type 3P	Categorie	Prijs	Vrachtkosten	Prijs inclusief vrachtkosten
3P, gelakt	B	942,-	85,-	1027,-
3P, vuurverzinkt	B	990,-	85,-	1075,-
Kiepcontainer Type 3S	Categorie	Prijs	Vrachtkosten	Prijs inclusief vrachtkosten
3S 300, gelakt	A	1244,-	120,-	1364,-
Deksel, verzinkt	A	174,-	18,-	192,-
Wielenset, polyamide, Draagkracht 1050 kg/wielenset	A	136,-	15,-	151,-
3S 300, vuurverzinkt	A	1342,-	165,-	1507,-
Deksel, verzinkt	A	174,-	18,-	192,-
Wielenset, polyamide, Draagkracht 1050 kg/wielenset	A	136,-	15,-	151,-
3S 600, gelakt	A	1300,-	165,-	1465,-
Deksel, verzinkt	A	196,-	22,-	218,-
Wielenset, polyamide, Draagkracht 1050 kg/wielenset	A	136,-	15,-	151,-
3S 600, vuurverzinkt	A	1402,-	165,-	1567,-
Deksel, verzinkt	A	196,-	22,-	218,-
Wielenset, polyamide, Draagkracht 1050 kg/wielenset	A	136,-	15,-	151,-
Kiepcontainer Type 4A	Categorie	Prijs	Vrachtkosten	Prijs inclusief vrachtkosten
4A 600, gelakt	A	1103,-	120,-	1223,-
Deksel, verzinkt	A	196,-	22,-	218,-
Containerbak olie- en waterdicht gelast	A	78,-	0,-	78,-
4A 600, vuurverzinkt	A	1250,-	120,-	1370,-
Deksel, verzinkt	A	196,-	22,-	218,-
Containerbak olie- en waterdicht gelast	A	78,-	0,-	78,-
4A 900, gelakt	A	1239,-	165,-	1404,-
Deksel, verzinkt	A	223,-	27,-	250,-
Containerbak olie- en waterdicht gelast	A	78,-	0,-	78,-
4A 900, vuurverzinkt	A	1424,-	165,-	1589,-
Deksel, verzinkt	A	223,-	27,-	250,-
Containerbak olie- en waterdicht gelast	A	78,-	0,-	78,-
4A 1200, gelakt	A	1327,-	165,-	1492,-
Deksel, verzinkt	A	223,-	26,-	249,-
Containerbak olie- en waterdicht gelast	A	121,-	0,-	121,-
4A 1200, vuurverzinkt	A	1558,-	165,-	1723,-
Deksel, verzinkt	A	223,-	26,-	249,-
Containerbak olie- en waterdicht gelast	A	121,-	0,-	121,-
Vatgrijper Type 4P	Categorie	Prijs	Vrachtkosten	Prijs inclusief vrachtkosten
4P, gelakt	B	578,-	28,-	606,-
4P, vuurverzinkt	B	551,-	28,-	579,-
Vatgrijper Type 4P-D	Categorie	Prijs	Vrachtkosten	Prijs inclusief vrachtkosten
4P-D120, gelakt	B	578,-	28,-	606,-
4P-D120, vuurverzinkt	B	551,-	28,-	579,-
4P-D220, gelakt	B	578,-	28,-	606,-

Prijzen in EURO

Levering af fabriek DE-46354 Südlohn / DE-38820 Halberstadt, onverpakt

Transportkosten voor leveringen binnen België (CPT)

Prijslijst 0726 nl-BE

Heftruck aanbouwapparatuur



Vatgrijper Type 4P-D	Categorie	Prijs	Vrachtkosten	Prijs inclusief vrachtkosten
4P-D220, vuurverzinkt	B	551,-	28,-	579,-
Kiepcontainer Type AK	Categorie	Prijs	Vrachtkosten	Prijs inclusief vrachtkosten
AK 50, gelakt	A	802,-	120,-	922,-
Deksel, verzinkt	A	140,-	16,-	156,-
Wielenset, polyamide, Draagkracht 1050 kg/wielenset	A	136,-	15,-	151,-
Containerbak olie- en waterdicht gelast	A	78,-	0,-	78,-
AK 50, vuurverzinkt	A	956,-	120,-	1076,-
Deksel, verzinkt	A	140,-	16,-	156,-
Wielenset, polyamide, Draagkracht 1050 kg/wielenset	A	136,-	15,-	151,-
Containerbak olie- en waterdicht gelast	A	78,-	0,-	78,-
AK 75, gelakt	A	897,-	120,-	1017,-
Deksel, verzinkt	A	192,-	21,-	213,-
Wielenset, polyamide, Draagkracht 1050 kg/wielenset	A	136,-	15,-	151,-
Containerbak olie- en waterdicht gelast	A	78,-	0,-	78,-
AK 75, vuurverzinkt	A	1048,-	165,-	1213,-
Deksel, verzinkt	A	192,-	21,-	213,-
Wielenset, polyamide, Draagkracht 1050 kg/wielenset	A	136,-	15,-	151,-
Containerbak olie- en waterdicht gelast	A	78,-	0,-	78,-
AK 100, gelakt	A	970,-	165,-	1135,-
Deksel, verzinkt	A	218,-	26,-	244,-
Wielenset, polyamide, Draagkracht 1050 kg/wielenset	A	136,-	15,-	151,-
Containerbak olie- en waterdicht gelast	A	121,-	0,-	121,-
AK 100, vuurverzinkt	A	1133,-	165,-	1298,-
Deksel, verzinkt	A	218,-	26,-	244,-
Wielenset, polyamide, Draagkracht 1050 kg/wielenset	A	136,-	15,-	151,-
Containerbak olie- en waterdicht gelast	A	121,-	0,-	121,-
AK 150, gelakt	A	1238,-	165,-	1403,-
Deksel, verzinkt	A	305,-	28,-	333,-
Wielenset, polyamide, Draagkracht 1050 kg/wielenset	A	136,-	15,-	151,-
Containerbak olie- en waterdicht gelast	A	121,-	0,-	121,-
AK 150, vuurverzinkt	A	1448,-	165,-	1613,-
Deksel, verzinkt	A	305,-	28,-	333,-
Wielenset, polyamide, Draagkracht 1050 kg/wielenset	A	136,-	15,-	151,-
Containerbak olie- en waterdicht gelast	A	121,-	0,-	121,-
Boustofcontainer Type BBG	Categorie	Prijs	Vrachtkosten	Prijs inclusief vrachtkosten
BBG 100, gelakt	A	405,-	120,-	525,-
Deksel, verzinkt	A	189,-	85,-	274,-
BBG 100, vuurverzinkt	A	496,-	120,-	616,-
Deksel, verzinkt	A	189,-	85,-	274,-
Bouwfcontainer Type BBK	Categorie	Prijs	Vrachtkosten	Prijs inclusief vrachtkosten
BBK 100, gelakt	A	496,-	120,-	616,-
Deksel, verzinkt	A	189,-	85,-	274,-
BBK 100, vuurverzinkt	A	571,-	120,-	691,-
Deksel, verzinkt	A	189,-	85,-	274,-

Prijzen in EURO

Levering af fabriek DE-46354 Südlohn / DE-38820 Halberstadt, onverpakt

Transportkosten voor leveringen binnen België (CPT)

Prijslijst 0726 nl-BE

Heftruck aanbouwapparatuur



Materiaal-container Type BBM	Categorie	Prijs	Vrachtkosten	Prijs inclusief vrachtkosten
BBM 500, gelakt	A	325,-	85,-	410,-
BBM 500, vuurverzinkt	A	359,-	88,-	447,-
Bouwstofcontainer Type BBP	Categorie	Prijs	Vrachtkosten	Prijs inclusief vrachtkosten
BBP 100, gelakt	A	433,-	88,-	521,-
Deksel, verzinkt	A	189,-	85,-	274,-
Opneemstoppen en hoekijzervergrendeling	A	51,-	10,-	61,-
BBP 100, vuurverzinkt	A	511,-	88,-	599,-
Deksel, verzinkt	A	189,-	85,-	274,-
Opneemstoppen en hoekijzervergrendeling	A	51,-	10,-	61,-
Kieptraverse voor bouwstofcontainer Type BBT	Categorie	Prijs	Vrachtkosten	Prijs inclusief vrachtkosten
BBT, gelakt	A	571,-	120,-	691,-
BBT, vuurverzinkt	A	649,-	120,-	769,-
Bouwstofcontainer Type BC	Categorie	Prijs	Vrachtkosten	Prijs inclusief vrachtkosten
BC 500, gelakt	B	957,-	120,-	1077,-
Deksel, verzinkt	B	143,-	16,-	159,-
Wielenset, polyamide, Draagkracht 1350 kg/wielenset	A	192,-	15,-	207,-
BC 500, vuurverzinkt	B	1179,-	165,-	1344,-
Deksel, verzinkt	B	143,-	16,-	159,-
Wielenset, polyamide, Draagkracht 1350 kg/wielenset	A	192,-	15,-	207,-
BC 500 (steenkleem-ontgrendeling), gelakt	B	1026,-	120,-	1146,-
Deksel, verzinkt	B	143,-	16,-	159,-
Wielenset, polyamide, Draagkracht 1350 kg/wielenset	A	192,-	15,-	207,-
BC 500 (steenkleem-ontgrendeling), vuurverzinkt	B	1250,-	165,-	1415,-
Deksel, verzinkt	B	143,-	16,-	159,-
Wielenset, polyamide, Draagkracht 1350 kg/wielenset	A	192,-	15,-	207,-
BC 1000, gelakt	B	1043,-	165,-	1208,-
Deksel, verzinkt	B	143,-	16,-	159,-
Wielenset, polyamide, Draagkracht 1350 kg/wielenset	A	192,-	15,-	207,-
BC 1000, vuurverzinkt	B	1316,-	165,-	1481,-
Deksel, verzinkt	B	143,-	16,-	159,-
Wielenset, polyamide, Draagkracht 1350 kg/wielenset	A	192,-	15,-	207,-
BC 1000 (steenkleem-ontgrendeling), gelakt	B	1111,-	165,-	1276,-
Deksel, verzinkt	B	143,-	16,-	159,-
Wielenset, polyamide, Draagkracht 1350 kg/wielenset	A	192,-	15,-	207,-
BC 1000 (steenkleem-ontgrendeling), vuurverzinkt	B	1386,-	165,-	1551,-
Deksel, verzinkt	B	143,-	16,-	159,-
Wielenset, polyamide, Draagkracht 1350 kg/wielenset	A	192,-	15,-	207,-
Kiepcorner Type BK	Categorie	Prijs	Vrachtkosten	Prijs inclusief vrachtkosten
BK 30, gelakt	A	700,-	120,-	820,-
Deksel, verzinkt	A	98,-	18,-	116,-
Wielenset, polyamide, Draagkracht 1350 kg/wielenset	A	192,-	15,-	207,-
Wielenset voor zware lasten, polyamide, Draagkracht 2550 kg/wielenset	A	379,-	15,-	394,-
Containerbak olie- en waterdicht gelast	A	78,-	0,-	78,-
BK 30, vuurverzinkt	A	984,-	120,-	1104,-
Deksel, verzinkt	A	98,-	18,-	116,-

Prijzen in EURO

Levering af fabriek DE-46354 Südlohn / DE-38820 Halberstadt, onverpakt

Transportkosten voor leveringen binnen België (CPT)

Prijslijst 0726 nl-BE

Heftruck aanbouwapparatuur



Kiepccontainer Type BK	Categorie	Prijs	Vrachtkosten	Prijs inclusief vrachtkosten
Wielenset, polyamide, Draagkracht 1350 kg/wielenset	A	192,-	15,-	207,-
Wielenset voor zware lasten, polyamide, Draagkracht 2550 kg/wielenset	A	379,-	15,-	394,-
Containerbak olie- en waterdicht gelast	A	78,-	0,-	78,-
BK 50, gelakt	A	984,-	120,-	1104,-
Deksel, verzinkt	A	98,-	20,-	118,-
Wielenset, polyamide, Draagkracht 1350 kg/wielenset	A	192,-	15,-	207,-
Wielenset voor zware lasten, polyamide, Draagkracht 2550 kg/wielenset	A	379,-	15,-	394,-
Containerbak olie- en waterdicht gelast	A	78,-	0,-	78,-
BK 50, vuurverzinkt	A	1327,-	165,-	1492,-
Deksel, verzinkt	A	98,-	20,-	118,-
Wielenset, polyamide, Draagkracht 1350 kg/wielenset	A	192,-	15,-	207,-
Wielenset voor zware lasten, polyamide, Draagkracht 2550 kg/wielenset	A	379,-	15,-	394,-
Containerbak olie- en waterdicht gelast	A	78,-	0,-	78,-
BK 80, gelakt	A	1297,-	165,-	1462,-
Deksel, verzinkt	A	144,-	22,-	166,-
Wielenset, polyamide, Draagkracht 1350 kg/wielenset	A	192,-	15,-	207,-
Wielenset voor zware lasten, polyamide, Draagkracht 2550 kg/wielenset	A	379,-	15,-	394,-
Containerbak olie- en waterdicht gelast	A	78,-	0,-	78,-
BK 80, vuurverzinkt	A	1814,-	165,-	1979,-
Deksel, verzinkt	A	144,-	22,-	166,-
Wielenset, polyamide, Draagkracht 1350 kg/wielenset	A	192,-	15,-	207,-
Wielenset voor zware lasten, polyamide, Draagkracht 2550 kg/wielenset	A	379,-	15,-	394,-
Containerbak olie- en waterdicht gelast	A	78,-	0,-	78,-
BK 100, gelakt	A	1508,-	165,-	1673,-
Deksel, verzinkt	A	173,-	27,-	200,-
Wielenset, polyamide, Draagkracht 1350 kg/wielenset	A	192,-	15,-	207,-
Wielenset voor zware lasten, polyamide, Draagkracht 2550 kg/wielenset	A	379,-	15,-	394,-
Containerbak olie- en waterdicht gelast	A	121,-	0,-	121,-
BK 100, vuurverzinkt	A	2070,-	165,-	2235,-
Deksel, verzinkt	A	173,-	27,-	200,-
Wielenset, polyamide, Draagkracht 1350 kg/wielenset	A	192,-	15,-	207,-
Wielenset voor zware lasten, polyamide, Draagkracht 2550 kg/wielenset	A	379,-	15,-	394,-
Containerbak olie- en waterdicht gelast	A	121,-	0,-	121,-
BK 120, gelakt	A	1640,-	165,-	1805,-
Deksel, verzinkt	A	184,-	32,-	216,-
Wielenset, polyamide, Draagkracht 1350 kg/wielenset	A	192,-	15,-	207,-
Wielenset voor zware lasten, polyamide, Draagkracht 2550 kg/wielenset	A	379,-	15,-	394,-
Containerbak olie- en waterdicht gelast	A	121,-	0,-	121,-
BK 120, vuurverzinkt	A	2235,-	165,-	2400,-
Deksel, verzinkt	A	184,-	32,-	216,-
Wielenset, polyamide, Draagkracht 1350 kg/wielenset	A	192,-	15,-	207,-
Wielenset voor zware lasten, polyamide, Draagkracht 2550 kg/wielenset	A	379,-	15,-	394,-
Containerbak olie- en waterdicht gelast	A	121,-	0,-	121,-
BK 150, gelakt	A	1801,-	210,-	2011,-
Deksel, verzinkt	A	211,-	39,-	250,-
Wielenset, polyamide, Draagkracht 1350 kg/wielenset	A	192,-	15,-	207,-
Wielenset voor zware lasten, polyamide, Draagkracht 2550 kg/wielenset	A	379,-	15,-	394,-

Prijzen in EURO

Levering af fabriek DE-46354 Südlohn / DE-38820 Halberstadt, onverpakt

Transportkosten voor leveringen binnen België (CPT)

Prijslijst 0726 nl-BE

Heftruck aanbouwapparatuur



Kiepcontainer Type BK	Categorie	Prijs	Vrachtkosten	Prijs inclusief vrachtkosten
Containerbak olie- en waterdicht gelast	A	121,-	0,-	121,-
BK 150, vuurverzinkt	A	2444,-	210,-	2654,-
Deksel, verzinkt	A	211,-	39,-	250,-
Wielenset, polyamide, Draagkracht 1350 kg/wielenset	A	192,-	15,-	207,-
Wielenset voor zware lasten, polyamide, Draagkracht 2550 kg/wielenset	A	379,-	15,-	394,-
Containerbak olie- en waterdicht gelast	A	121,-	0,-	121,-
BK 200, gelakt	A	2240,-	210,-	2450,-
Deksel, verzinkt	A	223,-	88,-	311,-
Wielenset, polyamide, Draagkracht 1350 kg/wielenset	A	192,-	15,-	207,-
Wielenset voor zware lasten, polyamide, Draagkracht 2550 kg/wielenset	A	379,-	15,-	394,-
Containerbak olie- en waterdicht gelast	A	121,-	0,-	121,-
BK 200, vuurverzinkt	A	3052,-	275,-	3327,-
Deksel, verzinkt	A	223,-	88,-	311,-
Wielenset, polyamide, Draagkracht 1350 kg/wielenset	A	192,-	15,-	207,-
Wielenset voor zware lasten, polyamide, Draagkracht 2550 kg/wielenset	A	379,-	15,-	394,-
Containerbak olie- en waterdicht gelast	A	121,-	0,-	121,-

Bodemklepcontainer Type BKB	Categorie	Prijs	Vrachtkosten	Prijs inclusief vrachtkosten
BKB 500, gelakt	A	763,-	120,-	883,-
Deksel, verzinkt	A	196,-	18,-	214,-
Wielenset, polyamide, Draagkracht 1350 kg/wielenset	A	192,-	15,-	207,-
BKB 500, vuurverzinkt	A	907,-	120,-	1027,-
Deksel, verzinkt	A	196,-	18,-	214,-
Wielenset, polyamide, Draagkracht 1350 kg/wielenset	A	192,-	15,-	207,-
BKB 700, gelakt	A	816,-	120,-	936,-
Deksel, verzinkt	A	196,-	18,-	214,-
Wielenset, polyamide, Draagkracht 1350 kg/wielenset	A	192,-	15,-	207,-
BKB 700, vuurverzinkt	A	960,-	120,-	1080,-
Deksel, verzinkt	A	196,-	18,-	214,-
Wielenset, polyamide, Draagkracht 1350 kg/wielenset	A	192,-	15,-	207,-
BKB 1000, gelakt	A	865,-	120,-	985,-
Deksel, verzinkt	A	196,-	18,-	214,-
Wielenset, polyamide, Draagkracht 1350 kg/wielenset	A	192,-	15,-	207,-
BKB 1000, vuurverzinkt	A	1029,-	120,-	1149,-
Deksel, verzinkt	A	196,-	18,-	214,-
Wielenset, polyamide, Draagkracht 1350 kg/wielenset	A	192,-	15,-	207,-

Kiepcontainer Type BKC	Categorie	Prijs	Vrachtkosten	Prijs inclusief vrachtkosten
BKC 200, gelakt	A	2308,-	275,-	2583,-
Deksel, verzinkt	A	450,-	88,-	538,-
Containerbak olie- en waterdicht gelast	A	121,-	0,-	121,-
BKC 200, vuurverzinkt	A	3089,-	275,-	3364,-
Deksel, verzinkt	A	450,-	88,-	538,-
Containerbak olie- en waterdicht gelast	A	121,-	0,-	121,-
BKC 300, gelakt	A	2558,-	275,-	2833,-
Deksel, verzinkt	A	450,-	88,-	538,-
Containerbak olie- en waterdicht gelast	A	121,-	0,-	121,-
BKC 300, vuurverzinkt	A	3367,-	275,-	3642,-

Prijzen in EURO

Levering af fabriek DE-46354 Südlohn / DE-38820 Halberstadt, onverpakt

Transportkosten voor leveringen binnen België (CPT)

Prijslijst 0726 nl-BE

Heftruck aanbouwapparatuur



Kiepcontainer Type BKC	Categorie	Prijs	Vrachtkosten	Prijs inclusief vrachtkosten
Deksel, verzinkt	A	450,-	88,-	538,-
Containerbak olie- en waterdicht gelast	A	121,-	0,-	121,-
BKC 400, gelakt	A	3150,-	275,-	3425,-
Deksel, verzinkt	A	450,-	120,-	570,-
Containerbak olie- en waterdicht gelast	A	121,-	0,-	121,-
BKC 400, vuurverzinkt	A	4067,-	359,-	4426,-
Deksel, verzinkt	A	450,-	120,-	570,-
Containerbak olie- en waterdicht gelast	A	121,-	0,-	121,-
BKC 500, gelakt	A	3659,-	359,-	4018,-
Deksel, verzinkt	A	450,-	120,-	570,-
Containerbak olie- en waterdicht gelast	A	121,-	0,-	121,-
BKC 500, vuurverzinkt	A	4641,-	359,-	5000,-
Deksel, verzinkt	A	450,-	120,-	570,-
Containerbak olie- en waterdicht gelast	A	121,-	0,-	121,-
Kiepcontainer Type BKC-H	Categorie	Prijs	Vrachtkosten	Prijs inclusief vrachtkosten
BKC-H 200, gelakt	A	3422,-	275,-	3697,-
Deksel, verzinkt	A	450,-	88,-	538,-
Containerbak olie- en waterdicht gelast	A	121,-	0,-	121,-
BKC-H 200, vuurverzinkt	A	4204,-	275,-	4479,-
Deksel, verzinkt	A	450,-	88,-	538,-
Containerbak olie- en waterdicht gelast	A	121,-	0,-	121,-
BKC-H 300, gelakt	A	3673,-	275,-	3948,-
Deksel, verzinkt	A	450,-	88,-	538,-
Containerbak olie- en waterdicht gelast	A	121,-	0,-	121,-
BKC-H 300, vuurverzinkt	A	4483,-	275,-	4758,-
Deksel, verzinkt	A	450,-	88,-	538,-
Containerbak olie- en waterdicht gelast	A	121,-	0,-	121,-
BKC-H 400, gelakt	A	4265,-	275,-	4540,-
Deksel, verzinkt	A	450,-	120,-	570,-
Containerbak olie- en waterdicht gelast	A	121,-	0,-	121,-
BKC-H 400, vuurverzinkt	A	5182,-	359,-	5541,-
Deksel, verzinkt	A	450,-	120,-	570,-
Containerbak olie- en waterdicht gelast	A	121,-	0,-	121,-
BKC-H 500, gelakt	A	4774,-	359,-	5133,-
Deksel, verzinkt	A	450,-	120,-	570,-
Containerbak olie- en waterdicht gelast	A	121,-	0,-	121,-
BKC-H 500, vuurverzinkt	A	5756,-	359,-	6115,-
Deksel, verzinkt	A	450,-	120,-	570,-
Containerbak olie- en waterdicht gelast	A	121,-	0,-	121,-
Kiepcontainer Type BKM	Categorie	Prijs	Vrachtkosten	Prijs inclusief vrachtkosten
BKM 30, gelakt	A	700,-	120,-	820,-
Deksel, verzinkt	A	104,-	18,-	122,-
Wielenset, polyamide, Draagkracht 1350 kg/wielenset	A	192,-	15,-	207,-
Wielenset voor zware lasten, polyamide, Draagkracht 2550 kg/wielenset	A	379,-	15,-	394,-
Containerbak olie- en waterdicht gelast	A	78,-	0,-	78,-
BKM 30, vuurverzinkt	A	984,-	120,-	1104,-

Prijzen in EURO

Levering af fabriek DE-46354 Südlohn / DE-38820 Halberstadt, onverpakt

Transportkosten voor leveringen binnen België (CPT)

Prijslijst 0726 nl-BE

Heftruck aanbouwapparatuur



Kiepccontainer Type BKM	Categorie	Prijs	Vrachtkosten	Prijs inclusief vrachtkosten
Deksel, verzinkt	A	104,-	18,-	122,-
Wielenset, polyamide, Draagkracht 1350 kg/wielenset	A	192,-	15,-	207,-
Wielenset voor zware lasten, polyamide, Draagkracht 2550 kg/wielenset	A	379,-	15,-	394,-
Containerbak olie- en waterdicht gelast	A	78,-	0,-	78,-
BKM 50, gelakt	A	984,-	120,-	1104,-
Deksel, verzinkt	A	130,-	21,-	151,-
Wielenset, polyamide, Draagkracht 1350 kg/wielenset	A	192,-	15,-	207,-
Wielenset voor zware lasten, polyamide, Draagkracht 2550 kg/wielenset	A	379,-	15,-	394,-
Containerbak olie- en waterdicht gelast	A	78,-	0,-	78,-
BKM 50, vuurverzinkt	A	1327,-	120,-	1447,-
Deksel, verzinkt	A	130,-	21,-	151,-
Wielenset, polyamide, Draagkracht 1350 kg/wielenset	A	192,-	15,-	207,-
Wielenset voor zware lasten, polyamide, Draagkracht 2550 kg/wielenset	A	379,-	15,-	394,-
Containerbak olie- en waterdicht gelast	A	78,-	0,-	78,-
BKM 75, gelakt	A	1246,-	165,-	1411,-
Deksel, verzinkt	A	142,-	22,-	164,-
Wielenset, polyamide, Draagkracht 1350 kg/wielenset	A	192,-	15,-	207,-
Wielenset voor zware lasten, polyamide, Draagkracht 2550 kg/wielenset	A	379,-	15,-	394,-
Containerbak olie- en waterdicht gelast	A	78,-	0,-	78,-
BKM 75, vuurverzinkt	A	1672,-	165,-	1837,-
Deksel, verzinkt	A	142,-	22,-	164,-
Wielenset, polyamide, Draagkracht 1350 kg/wielenset	A	192,-	15,-	207,-
Wielenset voor zware lasten, polyamide, Draagkracht 2550 kg/wielenset	A	379,-	15,-	394,-
Containerbak olie- en waterdicht gelast	A	78,-	0,-	78,-
BKM 100, gelakt	A	1508,-	165,-	1673,-
Deksel, verzinkt	A	185,-	27,-	212,-
Wielenset, polyamide, Draagkracht 1350 kg/wielenset	A	192,-	15,-	207,-
Wielenset voor zware lasten, polyamide, Draagkracht 2550 kg/wielenset	A	379,-	15,-	394,-
Containerbak olie- en waterdicht gelast	A	121,-	0,-	121,-
BKM 100, vuurverzinkt	A	2070,-	165,-	2235,-
Deksel, verzinkt	A	185,-	27,-	212,-
Wielenset, polyamide, Draagkracht 1350 kg/wielenset	A	192,-	15,-	207,-
Wielenset voor zware lasten, polyamide, Draagkracht 2550 kg/wielenset	A	379,-	15,-	394,-
Containerbak olie- en waterdicht gelast	A	121,-	0,-	121,-
BKM 150, gelakt	A	1801,-	210,-	2011,-
Deksel, verzinkt	A	271,-	36,-	307,-
Wielenset, polyamide, Draagkracht 1350 kg/wielenset	A	192,-	15,-	207,-
Wielenset voor zware lasten, polyamide, Draagkracht 2550 kg/wielenset	A	379,-	15,-	394,-
Containerbak olie- en waterdicht gelast	A	121,-	0,-	121,-
BKM 150, vuurverzinkt	A	2444,-	210,-	2654,-
Deksel, verzinkt	A	271,-	36,-	307,-
Wielenset, polyamide, Draagkracht 1350 kg/wielenset	A	192,-	15,-	207,-
Wielenset voor zware lasten, polyamide, Draagkracht 2550 kg/wielenset	A	379,-	15,-	394,-
Containerbak olie- en waterdicht gelast	A	121,-	0,-	121,-
BKM 200, gelakt	A	2240,-	210,-	2450,-
Deksel, verzinkt	A	302,-	88,-	390,-
Wielenset, polyamide, Draagkracht 1350 kg/wielenset	A	192,-	15,-	207,-

Prijzen in EURO

Levering af fabriek DE-46354 Südlohn / DE-38820 Halberstadt, onverpakt

Transportkosten voor leveringen binnen België (CPT)

Prijslijst 0726 nl-BE

Heftruck aanbouwapparatuur



Kiepcorainer Type BKM	Categorie	Prijs	Vrachtkosten	Prijs inclusief vrachtkosten
Wielenset voor zware lasten, polyamide, Draagkracht 2550 kg/wielenset	A	379,-	15,-	394,-
Containerbak olie- en waterdicht gelast	A	121,-	0,-	121,-
Deksel, verzinkt	A	302,-	88,-	390,-
Wielenset, polyamide, Draagkracht 1350 kg/wielenset	A	192,-	15,-	207,-
Wielenset voor zware lasten, polyamide, Draagkracht 2550 kg/wielenset	A	379,-	15,-	394,-
Containerbak olie- en waterdicht gelast	A	121,-	0,-	121,-
Traverse voor stapelkieper Type BKT	Categorie	Prijs	Vrachtkosten	Prijs inclusief vrachtkosten
BKT 30, gelakt	A	368,-	120,-	488,-
Traverse standaard Type TS, vuurverzinkt	A	78,-	9,-	87,-
BKT 55, gelakt	A	390,-	120,-	510,-
Traverse standaard Type TS, vuurverzinkt	A	78,-	9,-	87,-
BKT 70, gelakt	A	390,-	120,-	510,-
Traverse standaard Type TS, vuurverzinkt	A	78,-	9,-	87,-
BKT 90, gelakt	A	392,-	120,-	512,-
Traverse standaard Type TS, vuurverzinkt	A	78,-	9,-	87,-
BKT 150, gelakt	A	631,-	120,-	751,-
Traverse standaard Type TS, vuurverzinkt	A	78,-	9,-	87,-
BKT 200, gelakt	A	696,-	120,-	816,-
Traverse standaard Type TS, vuurverzinkt	A	78,-	9,-	87,-
Shovel Type BSE	Categorie	Prijs	Vrachtkosten	Prijs inclusief vrachtkosten
BSE 50, gelakt	A	1486,-	165,-	1651,-
BSE 75, gelakt	A	1769,-	165,-	1934,-
BSE 100, gelakt	A	2219,-	210,-	2429,-
BSE 150, gelakt	A	2507,-	210,-	2717,-
BSE 200, gelakt	A	2786,-	275,-	3061,-
BSE 250, gelakt	A	3433,-	328,-	3761,-
Shovel Type BSI	Categorie	Prijs	Vrachtkosten	Prijs inclusief vrachtkosten
BSI 50, gelakt	A	1257,-	120,-	1377,-
BSI 75, gelakt	A	1424,-	165,-	1589,-
BSI 100, gelakt	A	1786,-	165,-	1951,-
Stapelkieper Type BSK	Categorie	Prijs	Vrachtkosten	Prijs inclusief vrachtkosten
BSK 30, gelakt	A	265,-	85,-	350,-
Deksel, verzinkt	A	69,-	12,-	81,-
Wielenset, polyamide, Draagkracht 1350 kg/wielenset	A	192,-	15,-	207,-
Containerbak olie- en waterdicht gelast	A	78,-	0,-	78,-
Set Stickers, zelfklevend, bestaande uit 5 stickers met de symbolen: glas, papier, kunststof, metaal, restafval	A	29,-	op aanvraag	op aanvraag
BSK 30, vuurverzinkt	A	320,-	85,-	405,-
Deksel, verzinkt	A	69,-	12,-	81,-
Wielenset, polyamide, Draagkracht 1350 kg/wielenset	A	192,-	15,-	207,-
Containerbak olie- en waterdicht gelast	A	78,-	0,-	78,-
Set Stickers, zelfklevend, bestaande uit 5 stickers met de symbolen: glas, papier, kunststof, metaal, restafval	A	29,-	op aanvraag	op aanvraag
BSK 55, gelakt	A	332,-	88,-	420,-
Deksel, verzinkt	A	98,-	15,-	113,-
Wielenset, polyamide, Draagkracht 1350 kg/wielenset	A	192,-	15,-	207,-

Prijzen in EURO

Levering af fabriek DE-46354 Südlohn / DE-38820 Halberstadt, onverpakt

Transportkosten voor leveringen binnen België (CPT)

Prijslijst 0726 nl-BE

Heftruck aanbouwapparatuur



Stapelkieper Type BSK	Categorie	Prijs	Vrachtkosten	Prijs inclusief vrachtkosten
Containerbak olie- en waterdicht gelast	A	78,-	0,-	78,-
Set Stickers, zelfklevend, bestaande uit 5 stickers met de symbolen: glas, papier, kunststof, metaal, restafval	A	29,-	op aanvraag	op aanvraag
BSK 55, vuurverzinkt	A	405,-	88,-	493,-
Deksel, verzinkt	A	98,-	15,-	113,-
Wielenset, polyamide, Draagkracht 1350 kg/wielenset	A	192,-	15,-	207,-
Containerbak olie- en waterdicht gelast	A	78,-	0,-	78,-
Set Stickers, zelfklevend, bestaande uit 5 stickers met de symbolen: glas, papier, kunststof, metaal, restafval	A	29,-	op aanvraag	op aanvraag
BSK 70, gelakt	A	352,-	88,-	440,-
Deksel, verzinkt	A	122,-	15,-	137,-
Wielenset, polyamide, Draagkracht 1350 kg/wielenset	A	192,-	15,-	207,-
Containerbak olie- en waterdicht gelast	A	78,-	0,-	78,-
Set Stickers, zelfklevend, bestaande uit 5 stickers met de symbolen: glas, papier, kunststof, metaal, restafval	A	29,-	op aanvraag	op aanvraag
BSK 70, vuurverzinkt	A	457,-	88,-	545,-
Deksel, verzinkt	A	122,-	15,-	137,-
Wielenset, polyamide, Draagkracht 1350 kg/wielenset	A	192,-	15,-	207,-
Containerbak olie- en waterdicht gelast	A	78,-	0,-	78,-
Set Stickers, zelfklevend, bestaande uit 5 stickers met de symbolen: glas, papier, kunststof, metaal, restafval	A	29,-	op aanvraag	op aanvraag
BSK 90, gelakt	A	379,-	88,-	467,-
Deksel, verzinkt	A	166,-	18,-	184,-
Wielenset, polyamide, Draagkracht 1350 kg/wielenset	A	192,-	15,-	207,-
Containerbak olie- en waterdicht gelast	A	78,-	0,-	78,-
Set Stickers, zelfklevend, bestaande uit 5 stickers met de symbolen: glas, papier, kunststof, metaal, restafval	A	29,-	op aanvraag	op aanvraag
BSK 90, vuurverzinkt	A	487,-	120,-	607,-
Deksel, verzinkt	A	166,-	18,-	184,-
Wielenset, polyamide, Draagkracht 1350 kg/wielenset	A	192,-	15,-	207,-
Containerbak olie- en waterdicht gelast	A	78,-	0,-	78,-
Set Stickers, zelfklevend, bestaande uit 5 stickers met de symbolen: glas, papier, kunststof, metaal, restafval	A	29,-	op aanvraag	op aanvraag
BSK 150, gelakt	A	871,-	120,-	991,-
Deksel, verzinkt	A	223,-	21,-	244,-
Wielenset, polyamide, Draagkracht 1350 kg/wielenset	A	192,-	15,-	207,-
Containerbak olie- en waterdicht gelast	A	121,-	0,-	121,-
Set Stickers, zelfklevend, bestaande uit 5 stickers met de symbolen: glas, papier, kunststof, metaal, restafval	A	29,-	op aanvraag	op aanvraag
BSK 150, vuurverzinkt	A	1019,-	120,-	1139,-
Deksel, verzinkt	A	223,-	21,-	244,-
Wielenset, polyamide, Draagkracht 1350 kg/wielenset	A	192,-	15,-	207,-
Containerbak olie- en waterdicht gelast	A	121,-	0,-	121,-
Set Stickers, zelfklevend, bestaande uit 5 stickers met de symbolen: glas, papier, kunststof, metaal, restafval	A	29,-	op aanvraag	op aanvraag
BSK 200, gelakt	A	934,-	120,-	1054,-
Deksel, verzinkt	A	284,-	26,-	310,-
Wielenset, polyamide, Draagkracht 1350 kg/wielenset	A	192,-	15,-	207,-

Prijzen in EURO

Levering af fabriek DE-46354 Südlohn / DE-38820 Halberstadt, onverpakt

Transportkosten voor leveringen binnen België (CPT)

Prijslijst 0726 nl-BE

Heftruck aanbouwapparatuur



Stapelkieper Type BSK	Categorie	Prijs	Vrachtkosten	Prijs inclusief vrachtkosten
Containerbak olie- en waterdicht gelast	A	121,-	0,-	121,-
Set Stickers, zelfklevend, bestaande uit 5 stickers met de symbolen: glas, papier, kunststof, metaal, restafval	A	29,-	op aanvraag	op aanvraag
BSK 200, vuurverzinkt	A	1169,-	120,-	1289,-
Deksel, verzinkt	A	284,-	26,-	310,-
Wielenset, polyamide, Draagkracht 1350 kg/wielenset	A	192,-	15,-	207,-
Containerbak olie- en waterdicht gelast	A	121,-	0,-	121,-
Set Stickers, zelfklevend, bestaande uit 5 stickers met de symbolen: glas, papier, kunststof, metaal, restafval	A	29,-	op aanvraag	op aanvraag
Gaascontainer Type BSK-G	Categorie	Prijs	Vrachtkosten	Prijs inclusief vrachtkosten
BSK-G 90, gelakt	A	344,-	88,-	432,-
Deksel, verzinkt	A	166,-	18,-	184,-
Wielenset, polyamide, Draagkracht 1350 kg/wielenset	A	192,-	15,-	207,-
BSK-G 90, vuurverzinkt	A	419,-	88,-	507,-
Deksel, verzinkt	A	166,-	18,-	184,-
Wielenset, polyamide, Draagkracht 1350 kg/wielenset	A	192,-	15,-	207,-
Spaander-stapelkiepe Type BSL	Categorie	Prijs	Vrachtkosten	Prijs inclusief vrachtkosten
BSL 30, gelakt	A	590,-	88,-	678,-
Deksel, verzinkt	A	69,-	12,-	81,-
Wielenset, polyamide, Draagkracht 1350 kg/wielenset	A	192,-	15,-	207,-
BSL 30, vuurverzinkt	A	679,-	88,-	767,-
Deksel, verzinkt	A	69,-	12,-	81,-
Wielenset, polyamide, Draagkracht 1350 kg/wielenset	A	192,-	15,-	207,-
BSL 55, gelakt	A	726,-	120,-	846,-
Deksel, verzinkt	A	98,-	15,-	113,-
Wielenset, polyamide, Draagkracht 1350 kg/wielenset	A	192,-	15,-	207,-
BSL 55, vuurverzinkt	A	852,-	120,-	972,-
Deksel, verzinkt	A	98,-	15,-	113,-
Wielenset, polyamide, Draagkracht 1350 kg/wielenset	A	192,-	15,-	207,-
BSL 70, gelakt	A	763,-	120,-	883,-
Deksel, verzinkt	A	122,-	15,-	137,-
Wielenset, polyamide, Draagkracht 1350 kg/wielenset	A	192,-	15,-	207,-
BSL 70, vuurverzinkt	A	912,-	120,-	1032,-
Deksel, verzinkt	A	122,-	15,-	137,-
Wielenset, polyamide, Draagkracht 1350 kg/wielenset	A	192,-	15,-	207,-
BSL 90, gelakt	A	830,-	120,-	950,-
Deksel, verzinkt	A	166,-	18,-	184,-
Wielenset, polyamide, Draagkracht 1350 kg/wielenset	A	192,-	15,-	207,-
BSL 90, vuurverzinkt	A	1004,-	120,-	1124,-
Deksel, verzinkt	A	166,-	18,-	184,-
Wielenset, polyamide, Draagkracht 1350 kg/wielenset	A	192,-	15,-	207,-
BSL 150, gelakt	A	1227,-	120,-	1347,-
Deksel, verzinkt	A	223,-	21,-	244,-
Wielenset, polyamide, Draagkracht 1350 kg/wielenset	A	192,-	15,-	207,-
BSL 150, vuurverzinkt	A	1490,-	165,-	1655,-
Deksel, verzinkt	A	223,-	21,-	244,-

Prijzen in EURO

Levering af fabriek DE-46354 Südlohn / DE-38820 Halberstadt, onverpakt

Transportkosten voor leveringen binnen België (CPT)

Prijslijst 0726 nl-BE

Heftruck aanbouwapparatuur



Spaander-stapelkiepe Type BSL	Categorie	Prijs	Vrachtkosten	Prijs inclusief vrachtkosten
Wielenset, polyamide, Draagkracht 1350 kg/wielenset	A	192,-	15,-	207,-
BSL 200, gelakt	A	1327,-	165,-	1492,-
Deksel, verzinkt	A	284,-	26,-	310,-
Wielenset, polyamide, Draagkracht 1350 kg/wielenset	A	192,-	15,-	207,-
BSL 200, vuurverzinkt	A	1792,-	165,-	1957,-
Deksel, verzinkt	A	284,-	26,-	310,-
Wielenset, polyamide, Draagkracht 1350 kg/wielenset	A	192,-	15,-	207,-
Shovel Type BSM	Categorie	Prijs	Vrachtkosten	Prijs inclusief vrachtkosten
BSM 50, gelakt	A	1486,-	120,-	1606,-
BSM 75, gelakt	A	1769,-	165,-	1934,-
BSM 100, gelakt	A	2219,-	210,-	2429,-
BSM 150, gelakt	A	2507,-	210,-	2717,-
BSM 200, gelakt	A	2786,-	275,-	3061,-
BSM 250, gelakt	A	3433,-	328,-	3761,-
Spaander-stapelkieper Type BSS	Categorie	Prijs	Vrachtkosten	Prijs inclusief vrachtkosten
BSS 30, gelakt	A	422,-	85,-	507,-
Deksel, verzinkt	A	69,-	12,-	81,-
Wielenset, polyamide, Draagkracht 1350 kg/wielenset	A	192,-	15,-	207,-
BSS 30, vuurverzinkt	A	490,-	85,-	575,-
Deksel, verzinkt	A	69,-	12,-	81,-
Wielenset, polyamide, Draagkracht 1350 kg/wielenset	A	192,-	15,-	207,-
BSS 55, gelakt	A	523,-	88,-	611,-
Deksel, verzinkt	A	98,-	15,-	113,-
Wielenset, polyamide, Draagkracht 1350 kg/wielenset	A	192,-	15,-	207,-
BSS 55, vuurverzinkt	A	648,-	88,-	736,-
Deksel, verzinkt	A	98,-	15,-	113,-
Wielenset, polyamide, Draagkracht 1350 kg/wielenset	A	192,-	15,-	207,-
BSS 70, gelakt	A	561,-	88,-	649,-
Deksel, verzinkt	A	122,-	15,-	137,-
Wielenset, polyamide, Draagkracht 1350 kg/wielenset	A	192,-	15,-	207,-
BSS 70, vuurverzinkt	A	708,-	120,-	828,-
Deksel, verzinkt	A	122,-	15,-	137,-
Wielenset, polyamide, Draagkracht 1350 kg/wielenset	A	192,-	15,-	207,-
BSS 90, gelakt	A	597,-	120,-	717,-
Deksel, verzinkt	A	166,-	18,-	184,-
Wielenset, polyamide, Draagkracht 1350 kg/wielenset	A	192,-	15,-	207,-
BSS 90, vuurverzinkt	A	765,-	120,-	885,-
Deksel, verzinkt	A	166,-	18,-	184,-
Wielenset, polyamide, Draagkracht 1350 kg/wielenset	A	192,-	15,-	207,-
BSS 150, gelakt	A	907,-	120,-	1027,-
Deksel, verzinkt	A	223,-	21,-	244,-
Wielenset, polyamide, Draagkracht 1350 kg/wielenset	A	192,-	15,-	207,-
BSS 150, vuurverzinkt	A	1166,-	120,-	1286,-
Deksel, verzinkt	A	223,-	21,-	244,-
Wielenset, polyamide, Draagkracht 1350 kg/wielenset	A	192,-	15,-	207,-
BSS 200, gelakt	A	1024,-	120,-	1144,-

Prijzen in EURO

Levering af fabriek DE-46354 Südlohn / DE-38820 Halberstadt, onverpakt

Transportkosten voor leveringen binnen België (CPT)

Prijslijst 0726 nl-BE

Heftruck aanbouwapparatuur



Spaander-stapelkieper Type BSS	Categorie	Prijs	Vrachtkosten	Prijs inclusief vrachtkosten
Deksel, verzinkt	A	284,-	26,-	310,-
Wielenset, polyamide, Draagkracht 1350 kg/wielenset	A	192,-	15,-	207,-
BSS 200, vuurverzinkt	A	1371,-	165,-	1536,-
Deksel, verzinkt	A	284,-	26,-	310,-
Wielenset, polyamide, Draagkracht 1350 kg/wielenset	A	192,-	15,-	207,-
Traverse voor stapelkieper Type BST	Categorie	Prijs	Vrachtkosten	Prijs inclusief vrachtkosten
BST 30, gelakt	A	332,-	88,-	420,-
Traverse standaard Type TS, vuurverzinkt	A	78,-	9,-	87,-
BST 55, gelakt	A	354,-	88,-	442,-
Traverse standaard Type TS, vuurverzinkt	A	78,-	9,-	87,-
BST 70, gelakt	A	354,-	88,-	442,-
Traverse standaard Type TS, vuurverzinkt	A	78,-	9,-	87,-
BST 90, gelakt	A	368,-	88,-	456,-
Traverse standaard Type TS, vuurverzinkt	A	78,-	9,-	87,-
BST 150, gelakt	A	551,-	120,-	671,-
Traverse standaard Type TS, vuurverzinkt	A	78,-	9,-	87,-
BST 200, gelakt	A	612,-	120,-	732,-
Traverse standaard Type TS, vuurverzinkt	A	78,-	9,-	87,-
Traverse voor stapelkieper Type BST-H	Categorie	Prijs	Vrachtkosten	Prijs inclusief vrachtkosten
BST-H 30, gelakt	A	2127,-	120,-	2247,-
Traverse standaard Type TS, vuurverzinkt	A	78,-	9,-	87,-
BST-H 55, gelakt	A	2257,-	120,-	2377,-
Traverse standaard Type TS, vuurverzinkt	A	78,-	9,-	87,-
BST-H 70, gelakt	A	2257,-	120,-	2377,-
Traverse standaard Type TS, vuurverzinkt	A	78,-	9,-	87,-
BST-H 90, gelakt	A	2374,-	120,-	2494,-
Traverse standaard Type TS, vuurverzinkt	A	78,-	9,-	87,-
BST-H 150, gelakt	A	2700,-	165,-	2865,-
Traverse standaard Type TS, vuurverzinkt	A	78,-	9,-	87,-
BST-H 200, gelakt	A	2972,-	165,-	3137,-
Traverse standaard Type TS, vuurverzinkt	A	78,-	9,-	87,-
Traverse voor stapelkieper Type BST-U	Categorie	Prijs	Vrachtkosten	Prijs inclusief vrachtkosten
BST-U 30, gelakt	A	956,-	120,-	1076,-
BST-U 55, gelakt	A	1020,-	120,-	1140,-
BST-U 70, gelakt	A	1020,-	120,-	1140,-
BST-U 90, gelakt	A	1047,-	120,-	1167,-
Balktraverse Type BT	Categorie	Prijs	Vrachtkosten	Prijs inclusief vrachtkosten
BT 3001, gelakt	A	1877,-	201,-	2078,-
Voetjes, vuurverzinkt	A	276,-	85,-	361,-
BT 3002, gelakt	A	2117,-	201,-	2318,-
Voetjes, vuurverzinkt	A	276,-	85,-	361,-
BT 3003, gelakt	A	2276,-	201,-	2477,-
Voetjes, vuurverzinkt	A	276,-	85,-	361,-
BT 3005, gelakt	A	2596,-	246,-	2842,-
Voetjes, vuurverzinkt	A	276,-	85,-	361,-

Prijzen in EURO

Levering af fabriek DE-46354 Südlohn / DE-38820 Halberstadt, onverpakt

Transportkosten voor leveringen binnen België (CPT)

Prijslijst 0726 nl-BE

Heftruck aanbouwapparatuur



Vultrechter Type BTM	Categorie	Prijs	Vrachtkosten	Prijs inclusief vrachtkosten
BTM, gelakt	A	2461,-	210,-	2671,-
Vultrechter Type BTS	Categorie	Prijs	Vrachtkosten	Prijs inclusief vrachtkosten
BTS, gelakt	A	2107,-	210,-	2317,-
Container Type C	Categorie	Prijs	Vrachtkosten	Prijs inclusief vrachtkosten
C 30, gelakt	A	422,-	85,-	507,-
C 30, vuurverzinkt	A	463,-	88,-	551,-
C 80, gelakt	A	607,-	88,-	695,-
C 80, vuurverzinkt	A	653,-	88,-	741,-
Spaandercontainer Type CS	Categorie	Prijs	Vrachtkosten	Prijs inclusief vrachtkosten
CS 30, gelakt	A	486,-	88,-	574,-
CS 30, vuurverzinkt	A	532,-	88,-	620,-
CS 80, gelakt	A	717,-	88,-	805,-
CS 80, vuurverzinkt	A	766,-	120,-	886,-
Shovel Type DGS	Categorie	Prijs	Vrachtkosten	Prijs inclusief vrachtkosten
DGS 500, gelakt	A	2655,-	165,-	2820,-
DGS 700, gelakt	A	2685,-	165,-	2850,-
DGS 950, gelakt	A	2723,-	210,-	2933,-
DGS 1200, gelakt	A	2924,-	210,-	3134,-
Kiepcontainer Type DUO	Categorie	Prijs	Vrachtkosten	Prijs inclusief vrachtkosten
DUO, gelakt	A	1867,-	165,-	2032,-
Deksel, verzinkt	A	236,-	27,-	263,-
Wielenset, polyamide, Draagkracht 1350 kg/wielenset	A	192,-	15,-	207,-
Set Stickers, zelfklevend, bestaande uit 5 stickers met de symbolen: glas, papier, kunststof, metaal, restafval	A	29,-	op aanvraag	op aanvraag
Kiepcontainer Type EXPO®	Categorie	Prijs	Vrachtkosten	Prijs inclusief vrachtkosten
EXPO 150, gelakt	A	608,-	88,-	696,-
Deksel, verzinkt	A	174,-	18,-	192,-
Wielenset, polyamide, Draagkracht 1050 kg/wielenset	A	156,-	15,-	171,-
Containerbak olie- en waterdicht gelast	A	78,-	0,-	78,-
EXPO 150, vuurverzinkt	A	717,-	88,-	805,-
Deksel, verzinkt	A	174,-	18,-	192,-
Wielenset, polyamide, Draagkracht 1050 kg/wielenset	A	156,-	15,-	171,-
Containerbak olie- en waterdicht gelast	A	78,-	0,-	78,-
EXPO 225, gelakt	A	662,-	88,-	750,-
Deksel, verzinkt	A	174,-	18,-	192,-
Wielenset, polyamide, Draagkracht 1050 kg/wielenset	A	156,-	15,-	171,-
Containerbak olie- en waterdicht gelast	A	78,-	0,-	78,-
EXPO 225, vuurverzinkt	A	785,-	88,-	873,-
Deksel, verzinkt	A	174,-	18,-	192,-
Wielenset, polyamide, Draagkracht 1050 kg/wielenset	A	156,-	15,-	171,-
Containerbak olie- en waterdicht gelast	A	78,-	0,-	78,-
EXPO 275, gelakt	A	691,-	88,-	779,-
Deksel, verzinkt	A	174,-	18,-	192,-
Wielenset, polyamide, Draagkracht 1050 kg/wielenset	A	156,-	15,-	171,-
Containerbak olie- en waterdicht gelast	A	78,-	0,-	78,-

Prijzen in EURO

Levering af fabriek DE-46354 Südlohn / DE-38820 Halberstadt, onverpakt

Transportkosten voor leveringen binnen België (CPT)

Prijslijst 0726 nl-BE

Heftruck aanbouwapparatuur



Kiepccontainer Type EXPO®	Categorie	Prijs	Vrachtkosten	Prijs inclusief vrachtkosten
EXPO 275, vuurverzinkt	A	826,-	88,-	914,-
Deksel, verzinkt	A	174,-	18,-	192,-
Wielenset, polyamide, Draagkracht 1050 kg/wielenset	A	156,-	15,-	171,-
Containerbak olie- en waterdicht gelast	A	78,-	0,-	78,-
EXPO 300, gelakt	A	623,-	120,-	743,-
Deksel, verzinkt	A	174,-	18,-	192,-
Wielenset, polyamide, Draagkracht 1350 kg/wielenset	A	192,-	15,-	207,-
Containerbak olie- en waterdicht gelast	A	78,-	0,-	78,-
EXPO 300, vuurverzinkt	A	798,-	120,-	918,-
Deksel, verzinkt	A	174,-	18,-	192,-
Wielenset, polyamide, Draagkracht 1350 kg/wielenset	A	192,-	15,-	207,-
Containerbak olie- en waterdicht gelast	A	78,-	0,-	78,-
EXPO 600, gelakt	A	733,-	120,-	853,-
Deksel, verzinkt	A	196,-	22,-	218,-
Wielenset, polyamide, Draagkracht 1350 kg/wielenset	A	192,-	15,-	207,-
Containerbak olie- en waterdicht gelast	A	78,-	0,-	78,-
EXPO 600, vuurverzinkt	A	879,-	120,-	999,-
Deksel, verzinkt	A	196,-	22,-	218,-
Wielenset, polyamide, Draagkracht 1350 kg/wielenset	A	192,-	15,-	207,-
Containerbak olie- en waterdicht gelast	A	78,-	0,-	78,-
EXPO 900, gelakt	A	818,-	120,-	938,-
Deksel, verzinkt	A	223,-	27,-	250,-
Wielenset, polyamide, Draagkracht 1350 kg/wielenset	A	192,-	15,-	207,-
Containerbak olie- en waterdicht gelast	A	78,-	0,-	78,-
EXPO 900, vuurverzinkt	A	964,-	120,-	1084,-
Deksel, verzinkt	A	223,-	27,-	250,-
Wielenset, polyamide, Draagkracht 1350 kg/wielenset	A	192,-	15,-	207,-
Containerbak olie- en waterdicht gelast	A	78,-	0,-	78,-
EXPO 1200, gelakt	A	885,-	165,-	1050,-
Deksel, verzinkt	A	223,-	26,-	249,-
Wielenset, polyamide, Draagkracht 1350 kg/wielenset	A	192,-	15,-	207,-
Containerbak olie- en waterdicht gelast	A	121,-	0,-	121,-
EXPO 1200, vuurverzinkt	A	1042,-	165,-	1207,-
Deksel, verzinkt	A	223,-	26,-	249,-
Wielenset, polyamide, Draagkracht 1350 kg/wielenset	A	192,-	15,-	207,-
Containerbak olie- en waterdicht gelast	A	121,-	0,-	121,-
EXPO 1700, gelakt	A	1202,-	165,-	1367,-
Deksel, verzinkt	A	276,-	33,-	309,-
Wielenset, polyamide, Draagkracht 1350 kg/wielenset	A	192,-	15,-	207,-
Containerbak olie- en waterdicht gelast	A	121,-	0,-	121,-
EXPO 1700, vuurverzinkt	A	1435,-	165,-	1600,-
Deksel, verzinkt	A	276,-	33,-	309,-
Wielenset, polyamide, Draagkracht 1350 kg/wielenset	A	192,-	15,-	207,-
Containerbak olie- en waterdicht gelast	A	121,-	0,-	121,-
EXPO 2100, gelakt	A	1325,-	165,-	1490,-
Deksel, verzinkt	A	360,-	36,-	396,-
Wielenset, polyamide, Draagkracht 1350 kg/wielenset	A	192,-	15,-	207,-

Prijzen in EURO

Levering af fabriek DE-46354 Südlohn / DE-38820 Halberstadt, onverpakt

Transportkosten voor leveringen binnen België (CPT)

Prijslijst 0726 nl-BE

Heftruck aanbouwapparatuur



Kiepcapcontainer Type EXPO®	Categorie	Prijs	Vrachtkosten	Prijs inclusief vrachtkosten
Containerbak olie- en waterdicht gelast	A	121,-	0,-	121,-
EXPO 2100, vuurverzinkt	A	1606,-	165,-	1771,-
Deksel, verzinkt	A	360,-	36,-	396,-
Wielenset, polyamide, Draagkracht 1350 kg/wielenset	A	192,-	15,-	207,-
Containerbak olie- en waterdicht gelast	A	121,-	0,-	121,-
Spaander-kiepcapcontainer Type EXPO®-E	Categorie	Prijs	Vrachtkosten	Prijs inclusief vrachtkosten
EXPO-E 150, gelakt	A	729,-	88,-	817,-
Deksel, verzinkt	A	174,-	18,-	192,-
Wielenset, polyamide, Draagkracht 1050 kg/wielenset	A	156,-	15,-	171,-
EXPO-E 150, vuurverzinkt	A	837,-	88,-	925,-
Deksel, verzinkt	A	174,-	18,-	192,-
Wielenset, polyamide, Draagkracht 1050 kg/wielenset	A	156,-	15,-	171,-
EXPO-E 225, gelakt	A	782,-	88,-	870,-
Deksel, verzinkt	A	174,-	18,-	192,-
Wielenset, polyamide, Draagkracht 1050 kg/wielenset	A	156,-	15,-	171,-
EXPO-E 225, vuurverzinkt	A	907,-	88,-	995,-
Deksel, verzinkt	A	174,-	18,-	192,-
Wielenset, polyamide, Draagkracht 1050 kg/wielenset	A	156,-	15,-	171,-
EXPO-E 275, gelakt	A	812,-	88,-	900,-
Deksel, verzinkt	A	174,-	18,-	192,-
Wielenset, polyamide, Draagkracht 1050 kg/wielenset	A	156,-	15,-	171,-
EXPO-E 275, vuurverzinkt	A	944,-	88,-	1032,-
Deksel, verzinkt	A	174,-	18,-	192,-
Wielenset, polyamide, Draagkracht 1050 kg/wielenset	A	156,-	15,-	171,-
EXPO-E 300, gelakt	A	744,-	120,-	864,-
Deksel, verzinkt	A	174,-	18,-	192,-
Wielenset, polyamide, Draagkracht 1350 kg/wielenset	A	192,-	15,-	207,-
EXPO-E 300, vuurverzinkt	A	919,-	120,-	1039,-
Deksel, verzinkt	A	174,-	18,-	192,-
Wielenset, polyamide, Draagkracht 1350 kg/wielenset	A	192,-	15,-	207,-
EXPO-E 600, gelakt	A	853,-	120,-	973,-
Deksel, verzinkt	A	196,-	22,-	218,-
Wielenset, polyamide, Draagkracht 1350 kg/wielenset	A	192,-	15,-	207,-
EXPO-E 600, vuurverzinkt	A	999,-	120,-	1119,-
Deksel, verzinkt	A	196,-	22,-	218,-
Wielenset, polyamide, Draagkracht 1350 kg/wielenset	A	192,-	15,-	207,-
EXPO-E 900, gelakt	A	938,-	120,-	1058,-
Deksel, verzinkt	A	223,-	27,-	250,-
Wielenset, polyamide, Draagkracht 1350 kg/wielenset	A	192,-	15,-	207,-
EXPO-E 900, vuurverzinkt	A	1085,-	120,-	1205,-
Deksel, verzinkt	A	223,-	27,-	250,-
Wielenset, polyamide, Draagkracht 1350 kg/wielenset	A	192,-	15,-	207,-
EXPO-E 1200, gelakt	A	1048,-	165,-	1213,-
Deksel, verzinkt	A	223,-	26,-	249,-
Wielenset, polyamide, Draagkracht 1350 kg/wielenset	A	192,-	15,-	207,-
EXPO-E 1200, vuurverzinkt	A	1204,-	165,-	1369,-

Prijzen in EURO

Levering af fabriek DE-46354 Südlohn / DE-38820 Halberstadt, onverpakt

Transportkosten voor leveringen binnen België (CPT)

Prijslijst 0726 nl-BE

Heftruck aanbouwapparatuur



Spaander-kiepcapcontainer Type EXPO®-E	Categorie	Prijs	Vrachtkosten	Prijs inclusief vrachtkosten
Deksel, verzinkt	A	223,-	26,-	249,-
Wielenset, polyamide, Draagkracht 1350 kg/wielenset	A	192,-	15,-	207,-
EXPO-E 1700, gelakt	A	1365,-	165,-	1530,-
Deksel, verzinkt	A	276,-	33,-	309,-
Wielenset, polyamide, Draagkracht 1350 kg/wielenset	A	192,-	15,-	207,-
EXPO-E 1700, vuurverzinkt	A	1598,-	165,-	1763,-
Deksel, verzinkt	A	276,-	33,-	309,-
Wielenset, polyamide, Draagkracht 1350 kg/wielenset	A	192,-	15,-	207,-
EXPO-E 2100, gelakt	A	1488,-	165,-	1653,-
Deksel, verzinkt	A	360,-	36,-	396,-
Wielenset, polyamide, Draagkracht 1350 kg/wielenset	A	192,-	15,-	207,-
EXPO-E 2100, vuurverzinkt	A	1768,-	165,-	1933,-
Deksel, verzinkt	A	360,-	36,-	396,-
Wielenset, polyamide, Draagkracht 1350 kg/wielenset	A	192,-	15,-	207,-
Bodemklepcontainer Type FB	Categorie	Prijs	Vrachtkosten	Prijs inclusief vrachtkosten
FB 500, gelakt	A	809,-	120,-	929,-
Deksel, verzinkt	A	196,-	15,-	211,-
Wielenset, polyamide, Draagkracht 1350 kg/wielenset	A	192,-	15,-	207,-
Centreerwanden, verzinkt	A	116,-	12,-	128,-
FB 500, vuurverzinkt	A	994,-	120,-	1114,-
Deksel, verzinkt	A	196,-	15,-	211,-
Wielenset, polyamide, Draagkracht 1350 kg/wielenset	A	192,-	15,-	207,-
Centreerwanden, verzinkt	A	116,-	12,-	128,-
FB 750, gelakt	A	880,-	120,-	1000,-
Deksel, verzinkt	A	196,-	15,-	211,-
Wielenset, polyamide, Draagkracht 1350 kg/wielenset	A	192,-	15,-	207,-
Centreerwanden, verzinkt	A	116,-	12,-	128,-
FB 750, vuurverzinkt	A	1075,-	120,-	1195,-
Deksel, verzinkt	A	196,-	15,-	211,-
Wielenset, polyamide, Draagkracht 1350 kg/wielenset	A	192,-	15,-	207,-
Centreerwanden, verzinkt	A	116,-	12,-	128,-
FB 1000, gelakt	A	942,-	120,-	1062,-
Deksel, verzinkt	A	238,-	18,-	256,-
Wielenset, polyamide, Draagkracht 1350 kg/wielenset	A	192,-	15,-	207,-
Centreerwanden, verzinkt	A	116,-	12,-	128,-
FB 1000, vuurverzinkt	A	1157,-	120,-	1277,-
Deksel, verzinkt	A	238,-	18,-	256,-
Wielenset, polyamide, Draagkracht 1350 kg/wielenset	A	192,-	15,-	207,-
Centreerwanden, verzinkt	A	116,-	12,-	128,-
FB 1500, gelakt	A	1105,-	165,-	1270,-
Deksel, verzinkt	A	351,-	21,-	372,-
Wielenset, polyamide, Draagkracht 1350 kg/wielenset	A	192,-	15,-	207,-
Centreerwanden, verzinkt	A	116,-	12,-	128,-
FB 1500, vuurverzinkt	A	1392,-	165,-	1557,-
Deksel, verzinkt	A	351,-	21,-	372,-
Wielenset, polyamide, Draagkracht 1350 kg/wielenset	A	192,-	15,-	207,-

Prijzen in EURO

Levering af fabriek DE-46354 Südlohn / DE-38820 Halberstadt, onverpakt

Transportkosten voor leveringen binnen België (CPT)

Prijslijst 0726 nl-BE

Heftruck aanbouwapparatuur



Bodemklepcontainer Type FB	Categorie	Prijs	Vrachtkosten	Prijs inclusief vrachtkosten
Centreerwanden, verzinkt	A	116,-	12,-	128,-
FB 2000, gelakt	A	1192,-	165,-	1357,-
Deksel, verzinkt	A	351,-	21,-	372,-
Wielenset, polyamide, Draagkracht 1350 kg/wielenset	A	192,-	15,-	207,-
Centreerwanden, verzinkt	A	116,-	12,-	128,-
FB 2000, vuurverzinkt	A	1512,-	165,-	1677,-
Deksel, verzinkt	A	351,-	21,-	372,-
Wielenset, polyamide, Draagkracht 1350 kg/wielenset	A	192,-	15,-	207,-
Centreerwanden, verzinkt	A	116,-	12,-	128,-
Vatenkieper Type FD/L-HK	Categorie	Prijs	Vrachtkosten	Prijs inclusief vrachtkosten
FD/L-HK, gelakt	B	2324,-	120,-	2444,-
FD/L-HK, vuurverzinkt	B	2765,-	120,-	2885,-
Vatenkieper Type FD/L-K	Categorie	Prijs	Vrachtkosten	Prijs inclusief vrachtkosten
FD/L-K, gelakt	B	2515,-	120,-	2635,-
FD/L-K, vuurverzinkt	B	2965,-	120,-	3085,-
Vatenkieper Type FD-H	Categorie	Prijs	Vrachtkosten	Prijs inclusief vrachtkosten
FD-H, gelakt	B	2593,-	88,-	2681,-
FD-H, vuurverzinkt	B	2828,-	88,-	2916,-
Vatenkieper Type FD-HK	Categorie	Prijs	Vrachtkosten	Prijs inclusief vrachtkosten
FD-HK, gelakt	B	1997,-	88,-	2085,-
FD-HK, vuurverzinkt	B	2237,-	88,-	2325,-
Vatenkieper Type FD-K	Categorie	Prijs	Vrachtkosten	Prijs inclusief vrachtkosten
FD-K, gelakt	B	2188,-	88,-	2276,-
FD-K, vuurverzinkt	B	2437,-	88,-	2525,-
Vatenkieper Type FD-SK	Categorie	Prijs	Vrachtkosten	Prijs inclusief vrachtkosten
FD-SK, gelakt	B	1997,-	88,-	2085,-
FD-SK, vuurverzinkt	B	2237,-	88,-	2325,-
Vatheffer Type FH	Categorie	Prijs	Vrachtkosten	Prijs inclusief vrachtkosten
FH-I 120, gelakt	B	1645,-	88,-	1733,-
FH-I 120, vuurverzinkt	B	1823,-	88,-	1911,-
FH-I 220, gelakt	B	1645,-	88,-	1733,-
FH-I 220, vuurverzinkt	B	1852,-	88,-	1940,-
FH-II 120, gelakt	B	2402,-	88,-	2490,-
FH-II 120, vuurverzinkt	B	2673,-	88,-	2761,-
FH-II 220, gelakt	B	2402,-	88,-	2490,-
FH-II 220, vuurverzinkt	B	2729,-	88,-	2817,-
Vatgrijper Type FK	Categorie	Prijs	Vrachtkosten	Prijs inclusief vrachtkosten
FK-I, gelakt	B	1251,-	88,-	1339,-
FK-I, vuurverzinkt	B	1524,-	88,-	1612,-
FK-II, gelakt	B	1488,-	120,-	1608,-
FK-II, vuurverzinkt	B	1882,-	120,-	2002,-
Vatenklem Type FKL	Categorie	Prijs	Vrachtkosten	Prijs inclusief vrachtkosten
FKL, gelakt	B	480,-	28,-	508,-

Prijzen in EURO

Levering af fabriek DE-46354 Südlohn / DE-38820 Halberstadt, onverpakt

Transportkosten voor leveringen binnen België (CPT)

Prijslijst 0726 nl-BE

Heftruck aanbouwapparatuur



Vatenkieper Type FLEX-HK	Categorie	Prijs	Vrachtkosten	Prijs inclusief vrachtkosten
FLEX-HK, gelakt	B	2164,-	88,-	2252,-
Stelling-vatenpallet Type RP, verzinkt	B	145,-	28,-	173,-
FLEX-HK, vuurverzinkt	B	2338,-	88,-	2426,-
Stelling-vatenpallet Type RP, verzinkt	B	145,-	28,-	173,-
Vatenkieper Type FLEX-K	Categorie	Prijs	Vrachtkosten	Prijs inclusief vrachtkosten
FLEX-K, gelakt	B	2363,-	88,-	2451,-
Stelling-vatenpallet Type RP, verzinkt	B	145,-	28,-	173,-
FLEX-K, vuurverzinkt	B	2533,-	88,-	2621,-
Stelling-vatenpallet Type RP, verzinkt	B	145,-	28,-	173,-
Vattractive Type FT/M	Categorie	Prijs	Vrachtkosten	Prijs inclusief vrachtkosten
FT/M, verzinkt	B	316,-	28,-	344,-
Vattractive Type FT/MK	Categorie	Prijs	Vrachtkosten	Prijs inclusief vrachtkosten
FT/MK, verzinkt	B	362,-	28,-	390,-
Vatenwender Type FW	Categorie	Prijs	Vrachtkosten	Prijs inclusief vrachtkosten
FW-I, gelakt	B	1389,-	120,-	1509,-
FW-I, vuurverzinkt	B	1803,-	120,-	1923,-
FW-II, gelakt	B	1945,-	120,-	2065,-
FW-II, vuurverzinkt	B	2533,-	120,-	2653,-
Vatdraaitang Type FWZ	Categorie	Prijs	Vrachtkosten	Prijs inclusief vrachtkosten
FWZ-60, gelakt	B	1355,-	85,-	1440,-
FWZ-60, verzinkt	B	1335,-	85,-	1420,-
FWZ-200, gelakt	B	1397,-	88,-	1485,-
FWZ-200, verzinkt	B	1376,-	88,-	1464,-
Vorkandverlenging Type GG	Categorie	Prijs	Vrachtkosten	Prijs inclusief vrachtkosten
GG 80/40 (lengte 1600), gelakt	A	541,-	88,-	629,-
GG 80/40 (lengte 1800), gelakt	A	570,-	88,-	658,-
GG 80/40 (lengte 2000), gelakt	A	601,-	88,-	689,-
GG 100/40 (lengte 1600), gelakt	A	541,-	88,-	629,-
GG 100/40 (lengte 1800), gelakt	A	570,-	88,-	658,-
GG 100/40 (lengte 2000), gelakt	A	601,-	88,-	689,-
GG 100/45 (lengte 1600), gelakt	A	541,-	88,-	629,-
GG 100/45 (lengte 1800), gelakt	A	570,-	88,-	658,-
GG 100/45 (lengte 2000), gelakt	A	601,-	88,-	689,-
GG 100/50 (lengte 1600), gelakt	A	541,-	88,-	629,-
GG 100/50 (lengte 1800), gelakt	A	570,-	88,-	658,-
GG 100/50 (lengte 2000), gelakt	A	601,-	120,-	721,-
GG 120/40 (lengte 1600), gelakt	A	570,-	88,-	658,-
GG 120/40 (lengte 1800), gelakt	A	601,-	120,-	721,-
GG 120/40 (lengte 2000), gelakt	A	645,-	120,-	765,-
GG 120/50 (lengte 1600), gelakt	A	570,-	88,-	658,-
GG 120/50 (lengte 1800), gelakt	A	601,-	120,-	721,-
GG 120/50 (lengte 2000), gelakt	A	645,-	120,-	765,-
GG 125/45 (lengte 1600), gelakt	A	570,-	88,-	658,-
GG 125/45 (lengte 1800), gelakt	A	601,-	120,-	721,-
GG 125/45 (lengte 2000), gelakt	A	645,-	120,-	765,-

Prijzen in EURO

Levering af fabriek DE-46354 Südlohn / DE-38820 Halberstadt, onverpakt

Transportkosten voor leveringen binnen België (CPT)

Prijslijst 0726 nl-BE

Heftruck aanbouwapparatuur



Vorkandverlenging Type GG	Categorie	Prijs	Vrachtkosten	Prijs inclusief vrachtkosten
GG 125/50 (lengte 1600), gelakt	A	570,-	88,-	658,-
GG 125/50 (lengte 1800), gelakt	A	601,-	120,-	721,-
GG 125/50 (lengte 2000), gelakt	A	645,-	120,-	765,-
GG 150/50 (lengte 1600), gelakt	A	634,-	120,-	754,-
GG 150/50 (lengte 1800), gelakt	A	680,-	120,-	800,-
GG 150/50 (lengte 2000), gelakt	A	713,-	120,-	833,-
GG 150/70 (lengte 1600), gelakt	A	634,-	120,-	754,-
GG 150/70 (lengte 1800), gelakt	A	680,-	120,-	800,-
GG 150/70 (lengte 2000), gelakt	A	713,-	120,-	833,-
Vorkandverlenging Type GO	Categorie	Prijs	Vrachtkosten	Prijs inclusief vrachtkosten
GO 80/40 (lengte 1600), gelakt	A	390,-	85,-	475,-
GO 80/40 (lengte 1800), gelakt	A	396,-	85,-	481,-
GO 80/40 (lengte 2000), gelakt	A	411,-	85,-	496,-
GO 100/40 (lengte 1600), gelakt	A	390,-	85,-	475,-
GO 100/40 (lengte 1800), gelakt	A	396,-	85,-	481,-
GO 100/40 (lengte 2000), gelakt	A	411,-	88,-	499,-
GO 100/45 (lengte 1600), gelakt	A	390,-	85,-	475,-
GO 100/45 (lengte 1800), gelakt	A	396,-	88,-	484,-
GO 100/45 (lengte 2000), gelakt	A	411,-	88,-	499,-
GO 100/50 (lengte 1600), gelakt	A	390,-	85,-	475,-
GO 100/50 (lengte 1800), gelakt	A	396,-	88,-	484,-
GO 100/50 (lengte 2000), gelakt	A	411,-	88,-	499,-
GO 120/40 (lengte 1600), gelakt	A	396,-	85,-	481,-
GO 120/40 (lengte 1800), gelakt	A	418,-	88,-	506,-
GO 120/40 (lengte 2000), gelakt	A	435,-	88,-	523,-
GO 120/50 (lengte 1600), gelakt	A	396,-	88,-	484,-
GO 120/50 (lengte 1800), gelakt	A	418,-	88,-	506,-
GO 120/50 (lengte 2000), gelakt	A	435,-	88,-	523,-
GO 125/45 (lengte 1600), gelakt	A	396,-	88,-	484,-
GO 125/45 (lengte 1800), gelakt	A	418,-	88,-	506,-
GO 125/45 (lengte 2000), gelakt	A	435,-	88,-	523,-
GO 125/50 (lengte 1600), gelakt	A	396,-	88,-	484,-
GO 125/50 (lengte 1800), gelakt	A	418,-	88,-	506,-
GO 125/50 (lengte 2000), gelakt	A	435,-	88,-	523,-
GO 150/50 (lengte 1600), gelakt	A	475,-	88,-	563,-
GO 150/50 (lengte 1800), gelakt	A	516,-	88,-	604,-
GO 150/50 (lengte 2000), gelakt	A	555,-	88,-	643,-
GO 150/70 (lengte 1600), gelakt	A	475,-	88,-	563,-
GO 150/70 (lengte 1800), gelakt	A	516,-	88,-	604,-
GO 150/70 (lengte 2000), gelakt	A	555,-	88,-	643,-
Kiepccontainer Type GU	Categorie	Prijs	Vrachtkosten	Prijs inclusief vrachtkosten
GU 300, gelakt	A	655,-	120,-	775,-
Deksel, verzinkt	A	98,-	18,-	116,-
Wielenset, polyamide, Draagkracht 1350 kg/wielenset	A	192,-	15,-	207,-
Containerbak olie- en waterdicht gelast	A	78,-	0,-	78,-
Kranogen voor opname met kraan	A	106,-	8,-	114,-

Prijzen in EURO

Levering af fabriek DE-46354 Südlohn / DE-38820 Halberstadt, onverpakt

Transportkosten voor leveringen binnen België (CPT)

Prijslijst 0726 nl-BE

Heftruck aanbouwapparatuur



Kiepccontainer Type GU	Categorie	Prijs	Vrachtkosten	Prijs inclusief vrachtkosten
Steunpoten, onderrijdhoogte 100 mm	A	70,-	8,-	78,-
GU 300, vuurverzinkt	A	866,-	120,-	986,-
Deksel, verzinkt	A	98,-	18,-	116,-
Wielenset, polyamide, Draagkracht 1350 kg/wielenset	A	192,-	15,-	207,-
Containerbak olie- en waterdicht gelast	A	78,-	0,-	78,-
Kranogen voor opname met kraan	A	106,-	8,-	114,-
Steunpoten, onderrijdhoogte 100 mm	A	70,-	8,-	78,-
GU 500, gelakt	A	891,-	120,-	1011,-
Deksel, verzinkt	A	98,-	18,-	116,-
Wielenset, polyamide, Draagkracht 1350 kg/wielenset	A	192,-	15,-	207,-
Containerbak olie- en waterdicht gelast	A	78,-	0,-	78,-
Instelbare kieprem	A	464,-	10,-	474,-
Kranogen voor opname met kraan	A	106,-	8,-	114,-
Steunpoten, onderrijdhoogte 100 mm	A	70,-	8,-	78,-
GU 500, vuurverzinkt	A	1160,-	120,-	1280,-
Deksel, verzinkt	A	98,-	18,-	116,-
Wielenset, polyamide, Draagkracht 1350 kg/wielenset	A	192,-	15,-	207,-
Containerbak olie- en waterdicht gelast	A	78,-	0,-	78,-
Instelbare kieprem	A	464,-	10,-	474,-
Kranogen voor opname met kraan	A	106,-	8,-	114,-
Steunpoten, onderrijdhoogte 100 mm	A	70,-	8,-	78,-
GU 750, gelakt	A	1052,-	120,-	1172,-
Deksel, verzinkt	A	139,-	26,-	165,-
Wielenset, polyamide, Draagkracht 1350 kg/wielenset	A	192,-	15,-	207,-
Containerbak olie- en waterdicht gelast	A	78,-	0,-	78,-
Instelbare kieprem	A	464,-	10,-	474,-
Kranogen voor opname met kraan	A	106,-	8,-	114,-
Steunpoten, onderrijdhoogte 100 mm	A	70,-	8,-	78,-
GU 750, vuurverzinkt	A	1371,-	120,-	1491,-
Deksel, verzinkt	A	139,-	26,-	165,-
Wielenset, polyamide, Draagkracht 1350 kg/wielenset	A	192,-	15,-	207,-
Containerbak olie- en waterdicht gelast	A	78,-	0,-	78,-
Instelbare kieprem	A	464,-	10,-	474,-
Kranogen voor opname met kraan	A	106,-	8,-	114,-
Steunpoten, onderrijdhoogte 100 mm	A	70,-	8,-	78,-
GU 1000, gelakt	A	1163,-	120,-	1283,-
Deksel, verzinkt	A	192,-	27,-	219,-
Wielenset, polyamide, Draagkracht 1350 kg/wielenset	A	192,-	15,-	207,-
Containerbak olie- en waterdicht gelast	A	121,-	0,-	121,-
Instelbare kieprem	A	464,-	10,-	474,-
Kranogen voor opname met kraan	A	106,-	8,-	114,-
Steunpoten, onderrijdhoogte 100 mm	A	70,-	8,-	78,-
GU 1000, vuurverzinkt	A	1647,-	165,-	1812,-
Deksel, verzinkt	A	192,-	27,-	219,-
Wielenset, polyamide, Draagkracht 1350 kg/wielenset	A	192,-	15,-	207,-
Containerbak olie- en waterdicht gelast	A	121,-	0,-	121,-
Instelbare kieprem	A	464,-	10,-	474,-

Prijzen in EURO

Levering af fabriek DE-46354 Südlohn / DE-38820 Halberstadt, onverpakt

Transportkosten voor leveringen binnen België (CPT)

Prijslijst 0726 nl-BE

Heftruck aanbouwapparatuur



Kiepcategorie	Categorie	Prijs	Vrachtkosten	Prijs inclusief vrachtkosten
Kiepcategorie Type GU				
Kranogen voor opname met kraan	A	106,-	8,-	114,-
Steunpoten, onderrijdhoogte 100 mm	A	70,-	8,-	78,-
GU 1500, gelakt	A	1357,-	165,-	1522,-
Deksel, verzinkt	A	192,-	27,-	219,-
Wielenset, polyamide, Draagkracht 1350 kg/wielenset	A	192,-	15,-	207,-
Containerbak olie- en waterdicht gelast	A	121,-	0,-	121,-
Instelbare kieprem	A	464,-	10,-	474,-
Kranogen voor opname met kraan	A	106,-	8,-	114,-
Steunpoten, onderrijdhoogte 100 mm	A	70,-	8,-	78,-
GU 1500, vuurverzinkt	A	1769,-	165,-	1934,-
Deksel, verzinkt	A	192,-	27,-	219,-
Wielenset, polyamide, Draagkracht 1350 kg/wielenset	A	192,-	15,-	207,-
Containerbak olie- en waterdicht gelast	A	121,-	0,-	121,-
Instelbare kieprem	A	464,-	10,-	474,-
Kranogen voor opname met kraan	A	106,-	8,-	114,-
Steunpoten, onderrijdhoogte 100 mm	A	70,-	8,-	78,-
GU 2000, gelakt	A	1675,-	165,-	1840,-
Deksel, verzinkt	A	226,-	32,-	258,-
Wielenset, polyamide, Draagkracht 1350 kg/wielenset	A	192,-	15,-	207,-
Containerbak olie- en waterdicht gelast	A	121,-	0,-	121,-
Instelbare kieprem	A	464,-	10,-	474,-
Kranogen voor opname met kraan	A	106,-	8,-	114,-
Steunpoten, onderrijdhoogte 100 mm	A	70,-	8,-	78,-
GU 2000, vuurverzinkt	A	2200,-	165,-	2365,-
Deksel, verzinkt	A	226,-	32,-	258,-
Wielenset, polyamide, Draagkracht 1350 kg/wielenset	A	192,-	15,-	207,-
Containerbak olie- en waterdicht gelast	A	121,-	0,-	121,-
Instelbare kieprem	A	464,-	10,-	474,-
Kranogen voor opname met kraan	A	106,-	8,-	114,-
Steunpoten, onderrijdhoogte 100 mm	A	70,-	8,-	78,-
Spaander-kiepcategorie Type GU-E				
GU-E 300, gelakt	A	775,-	120,-	895,-
Deksel, verzinkt	A	98,-	18,-	116,-
Wielenset, polyamide, Draagkracht 1350 kg/wielenset	A	192,-	15,-	207,-
Kranogen voor opname met kraan	A	106,-	8,-	114,-
Steunpoten, onderrijdhoogte 100 mm	A	70,-	8,-	78,-
GU-E 300, vuurverzinkt	A	986,-	120,-	1106,-
Deksel, verzinkt	A	98,-	18,-	116,-
Wielenset, polyamide, Draagkracht 1350 kg/wielenset	A	192,-	15,-	207,-
Kranogen voor opname met kraan	A	106,-	8,-	114,-
Steunpoten, onderrijdhoogte 100 mm	A	70,-	8,-	78,-
GU-E 500, gelakt	A	1012,-	120,-	1132,-
Deksel, verzinkt	A	98,-	18,-	116,-
Wielenset, polyamide, Draagkracht 1350 kg/wielenset	A	192,-	15,-	207,-
Instelbare kieprem	A	464,-	10,-	474,-
Kranogen voor opname met kraan	A	106,-	8,-	114,-

Prijzen in EURO

Levering af fabriek DE-46354 Südlohn / DE-38820 Halberstadt, onverpakt

Transportkosten voor leveringen binnen België (CPT)

Prijslijst 0726 nl-BE

Heftruck aanbouwapparatuur



Spaander-kiepcontainer Type GU-E	Categorie	Prijs	Vrachtkosten	Prijs inclusief vrachtkosten
Steunpoten, onderrijdhoogte 100 mm	A	70,-	8,-	78,-
GU-E 500, vuurverzinkt	A	1280,-	120,-	1400,-
Deksel, verzinkt	A	98,-	18,-	116,-
Wielenset, polyamide, Draagkracht 1350 kg/wielenset	A	192,-	15,-	207,-
Instelbare kieprem	A	464,-	10,-	474,-
Kranogen voor opname met kraan	A	106,-	8,-	114,-
Steunpoten, onderrijdhoogte 100 mm	A	70,-	8,-	78,-
GU-E 750, gelakt	A	1172,-	120,-	1292,-
Deksel, verzinkt	A	139,-	26,-	165,-
Wielenset, polyamide, Draagkracht 1350 kg/wielenset	A	192,-	15,-	207,-
Instelbare kieprem	A	464,-	10,-	474,-
Kranogen voor opname met kraan	A	106,-	8,-	114,-
Steunpoten, onderrijdhoogte 100 mm	A	70,-	8,-	78,-
GU-E 750, vuurverzinkt	A	1491,-	120,-	1611,-
Deksel, verzinkt	A	139,-	26,-	165,-
Wielenset, polyamide, Draagkracht 1350 kg/wielenset	A	192,-	15,-	207,-
Instelbare kieprem	A	464,-	10,-	474,-
Kranogen voor opname met kraan	A	106,-	8,-	114,-
Steunpoten, onderrijdhoogte 100 mm	A	70,-	8,-	78,-
GU-E 1000, gelakt	A	1325,-	120,-	1445,-
Deksel, verzinkt	A	192,-	27,-	219,-
Wielenset, polyamide, Draagkracht 1350 kg/wielenset	A	192,-	15,-	207,-
Instelbare kieprem	A	464,-	10,-	474,-
Kranogen voor opname met kraan	A	106,-	8,-	114,-
Steunpoten, onderrijdhoogte 100 mm	A	70,-	8,-	78,-
GU-E 1000, vuurverzinkt	A	1810,-	165,-	1975,-
Deksel, verzinkt	A	192,-	27,-	219,-
Wielenset, polyamide, Draagkracht 1350 kg/wielenset	A	192,-	15,-	207,-
Instelbare kieprem	A	464,-	10,-	474,-
Kranogen voor opname met kraan	A	106,-	8,-	114,-
Steunpoten, onderrijdhoogte 100 mm	A	70,-	8,-	78,-
GU-E 1500, gelakt	A	1520,-	165,-	1685,-
Deksel, verzinkt	A	192,-	27,-	219,-
Wielenset, polyamide, Draagkracht 1350 kg/wielenset	A	192,-	15,-	207,-
Instelbare kieprem	A	464,-	10,-	474,-
Kranogen voor opname met kraan	A	106,-	8,-	114,-
Steunpoten, onderrijdhoogte 100 mm	A	70,-	8,-	78,-
GU-E 1500, vuurverzinkt	A	1932,-	165,-	2097,-
Deksel, verzinkt	A	192,-	27,-	219,-
Wielenset, polyamide, Draagkracht 1350 kg/wielenset	A	192,-	15,-	207,-
Instelbare kieprem	A	464,-	10,-	474,-
Kranogen voor opname met kraan	A	106,-	8,-	114,-
Steunpoten, onderrijdhoogte 100 mm	A	70,-	8,-	78,-
GU-E 2000, gelakt	A	1838,-	165,-	2003,-
Deksel, verzinkt	A	226,-	32,-	258,-
Wielenset, polyamide, Draagkracht 1350 kg/wielenset	A	192,-	15,-	207,-
Instelbare kieprem	A	464,-	10,-	474,-

Prijzen in EURO

Levering af fabriek DE-46354 Südlohn / DE-38820 Halberstadt, onverpakt

Transportkosten voor leveringen binnen België (CPT)

Prijslijst 0726 nl-BE

Heftruck aanbouwapparatuur



Spaander-kiepcontainer Type GU-E	Categorie	Prijs	Vrachtkosten	Prijs inclusief vrachtkosten
Kranogen voor opname met kraan	A	106,-	8,-	114,-
Steunpoten, onderrijdhoogte 100 mm	A	70,-	8,-	78,-
GU-E 2000, vuurverzinkt	A	2362,-	165,-	2527,-
Deksel, verzinkt	A	226,-	32,-	258,-
Wielenset, polyamide, Draagkracht 1350 kg/wielenset	A	192,-	15,-	207,-
Instelbare kieprem	A	464,-	10,-	474,-
Kranogen voor opname met kraan	A	106,-	8,-	114,-
Steunpoten, onderrijdhoogte 100 mm	A	70,-	8,-	78,-
Kiepcontainer Type GU-RZ	Categorie	Prijs	Vrachtkosten	Prijs inclusief vrachtkosten
GU-RZ 30, gelakt	A	699,-	120,-	819,-
Deksel, verzinkt	A	95,-	18,-	113,-
GU-RZ 30, vuurverzinkt	A	779,-	120,-	899,-
Deksel, verzinkt	A	95,-	18,-	113,-
GU-RZ 55, gelakt	A	931,-	120,-	1051,-
Deksel, verzinkt	A	95,-	18,-	113,-
GU-RZ 55, vuurverzinkt	A	1026,-	120,-	1146,-
Deksel, verzinkt	A	95,-	18,-	113,-
Vorktandschild Type GZS	Categorie	Prijs	Vrachtkosten	Prijs inclusief vrachtkosten
GZS, gelakt	F	179,-	28,-	207,-
Bodemklepcontainer Type HKB	Categorie	Prijs	Vrachtkosten	Prijs inclusief vrachtkosten
HKB 60, gelakt	A	1078,-	120,-	1198,-
HKB 70, gelakt	A	1140,-	120,-	1260,-
HKB 90, gelakt	A	1417,-	120,-	1537,-
Shovel Type HVR	Categorie	Prijs	Vrachtkosten	Prijs inclusief vrachtkosten
HVR 50, gelakt	A	3393,-	165,-	3558,-
HVR 75, gelakt	A	3976,-	210,-	4186,-
HVR 80 L, gelakt	A	4095,-	210,-	4305,-
HVR 100, gelakt	A	5033,-	275,-	5308,-
HVR 150, gelakt	A	6432,-	275,-	6707,-
Kippomat Type KG-A	Categorie	Prijs	Vrachtkosten	Prijs inclusief vrachtkosten
KG-A, vuurverzinkt	A	3218,-	165,-	3383,-
Kippomat Type KG-B	Categorie	Prijs	Vrachtkosten	Prijs inclusief vrachtkosten
KG-B, vuurverzinkt	A	3137,-	165,-	3302,-
Kippomat Type KG-C	Categorie	Prijs	Vrachtkosten	Prijs inclusief vrachtkosten
KG-C, vuurverzinkt	A	2081,-	120,-	2201,-
Kiepbak Type KK	Categorie	Prijs	Vrachtkosten	Prijs inclusief vrachtkosten
KK 250, gelakt	E	484,-	88,-	572,-
Deksel, verzinkt	E	136,-	15,-	151,-
Wielenset, polyamide, Draagkracht 1050 kg/wielenset	A	136,-	15,-	151,-
Wielenset, massief rubber, Draagkracht 615 kg/wielenset	E	103,-	15,-	118,-
KK 250, vuurverzinkt	E	534,-	88,-	622,-
Deksel, verzinkt	E	136,-	15,-	151,-
Wielenset, polyamide, Draagkracht 1050 kg/wielenset	A	136,-	15,-	151,-
Wielenset, massief rubber, Draagkracht 615 kg/wielenset	E	103,-	15,-	118,-

Prijzen in EURO

Levering af fabriek DE-46354 Südlohn / DE-38820 Halberstadt, onverpakt

Transportkosten voor leveringen binnen België (CPT)

Prijslijst 0726 nl-BE

Heftruck aanbouwapparatuur



Kiepbak Type KK	Categorie	Prijs	Vrachtkosten	Prijs inclusief vrachtkosten
KK 400, gelakt	E	551,-	88,-	639,-
Deksel, verzinkt	E	156,-	16,-	172,-
Wielenset, polyamide, Draagkracht 1050 kg/wielenset	A	136,-	15,-	151,-
Wielenset, massief rubber, Draagkracht 615 kg/wielenset	E	103,-	15,-	118,-
KK 400, vuurverzinkt	E	600,-	88,-	688,-
Deksel, verzinkt	E	156,-	16,-	172,-
Wielenset, polyamide, Draagkracht 1050 kg/wielenset	A	136,-	15,-	151,-
Wielenset, massief rubber, Draagkracht 615 kg/wielenset	E	103,-	15,-	118,-
KK 600, gelakt	E	764,-	120,-	884,-
Deksel, verzinkt	E	173,-	20,-	193,-
Wielenset, polyamide, Draagkracht 1050 kg/wielenset	A	136,-	15,-	151,-
Wielenset, massief rubber, Draagkracht 615 kg/wielenset	E	103,-	15,-	118,-
KK 600, vuurverzinkt	E	865,-	120,-	985,-
Wielenset, massief rubber, Draagkracht 615 kg/wielenset	E	103,-	15,-	118,-
Deksel, verzinkt	E	173,-	20,-	193,-
Wielenset, polyamide, Draagkracht 1050 kg/wielenset	A	136,-	15,-	151,-
KK 800, gelakt	E	823,-	120,-	943,-
Deksel, verzinkt	E	181,-	21,-	202,-
Wielenset, polyamide, Draagkracht 1050 kg/wielenset	A	136,-	15,-	151,-
Wielenset, massief rubber, Draagkracht 615 kg/wielenset	E	103,-	15,-	118,-
KK 800, vuurverzinkt	E	930,-	120,-	1050,-
Deksel, verzinkt	E	181,-	21,-	202,-
Wielenset, polyamide, Draagkracht 1050 kg/wielenset	A	136,-	15,-	151,-
Wielenset, massief rubber, Draagkracht 615 kg/wielenset	E	103,-	15,-	118,-
KK 1000, gelakt	E	881,-	120,-	1001,-
Deksel, verzinkt	E	193,-	22,-	215,-
Wielenset, polyamide, Draagkracht 1050 kg/wielenset	A	136,-	15,-	151,-
Wielenset, massief rubber, Draagkracht 615 kg/wielenset	E	103,-	15,-	118,-
KK 1000, vuurverzinkt	E	1014,-	120,-	1134,-
Deksel, verzinkt	E	193,-	22,-	215,-
Wielenset, polyamide, Draagkracht 1050 kg/wielenset	A	136,-	15,-	151,-
Wielenset, massief rubber, Draagkracht 615 kg/wielenset	E	103,-	15,-	118,-
Kippomat Type KM	Categorie	Prijs	Vrachtkosten	Prijs inclusief vrachtkosten
KM, vuurverzinkt	A	3218,-	120,-	3338,-
Kiepbak Type KN	Categorie	Prijs	Vrachtkosten	Prijs inclusief vrachtkosten
KN 250, gelakt	E	484,-	88,-	572,-
Deksel, verzinkt	E	136,-	15,-	151,-
Wielenset, polyamide, Draagkracht 1050 kg/wielenset	A	136,-	15,-	151,-
Wielenset, massief rubber, Draagkracht 615 kg/wielenset	E	103,-	15,-	118,-
KN 250, vuurverzinkt	E	534,-	88,-	622,-
Deksel, verzinkt	E	136,-	15,-	151,-
Wielenset, polyamide, Draagkracht 1050 kg/wielenset	A	136,-	15,-	151,-
Wielenset, massief rubber, Draagkracht 615 kg/wielenset	E	103,-	15,-	118,-
KN 400, gelakt	E	551,-	88,-	639,-
Deksel, verzinkt	E	156,-	16,-	172,-
Wielenset, polyamide, Draagkracht 1050 kg/wielenset	A	136,-	15,-	151,-

Prijzen in EURO

Levering af fabriek DE-46354 Südlohn / DE-38820 Halberstadt, onverpakt

Transportkosten voor leveringen binnen België (CPT)

Prijslijst 0726 nl-BE

Heftruck aanbouwapparatuur



Kiepbak Type KN	Categorie	Prijs	Vrachtkosten	Prijs inclusief vrachtkosten
Wielenset, massief rubber, Draagkracht 615 kg/wielenset	E	103,-	15,-	118,-
KN 400, vuurverzinkt	E	600,-	88,-	688,-
Deksel, verzinkt	E	156,-	16,-	172,-
Wielenset, polyamide, Draagkracht 1050 kg/wielenset	A	136,-	15,-	151,-
Wielenset, massief rubber, Draagkracht 615 kg/wielenset	E	103,-	15,-	118,-
Kiepbak Type KS	Categorie	Prijs	Vrachtkosten	Prijs inclusief vrachtkosten
KS 400, gelakt	E	900,-	120,-	1020,-
KS 550, gelakt	E	964,-	120,-	1084,-
KS 700, gelakt	E	1024,-	120,-	1144,-
Teleskop-Lader Type KT	Categorie	Prijs	Vrachtkosten	Prijs inclusief vrachtkosten
KT 2,5, gelakt	A	1448,-	120,-	1568,-
KT 2,5, vuurverzinkt	A	1763,-	165,-	1928,-
KT 5,0, gelakt	A	1798,-	165,-	1963,-
KT 5,0, vuurverzinkt	A	2242,-	165,-	2407,-
Teleskop-Lader Type KTH	Categorie	Prijs	Vrachtkosten	Prijs inclusief vrachtkosten
KTH 2,5, gelakt	A	1748,-	165,-	1913,-
KTH 2,5, vuurverzinkt	A	2068,-	165,-	2233,-
KTH 5,0, gelakt	A	2012,-	165,-	2177,-
KTH 5,0, vuurverzinkt	A	2373,-	165,-	2538,-
Teleskop-Lader Type KTH-K	Categorie	Prijs	Vrachtkosten	Prijs inclusief vrachtkosten
KTH-K 2,5, gelakt	A	1606,-	120,-	1726,-
KTH-K 2,5, vuurverzinkt	A	1943,-	120,-	2063,-
KTH-K 5,0, gelakt	A	1852,-	120,-	1972,-
KTH-K 5,0, vuurverzinkt	A	2232,-	165,-	2397,-
Teleskop-Lader Type KT-K	Categorie	Prijs	Vrachtkosten	Prijs inclusief vrachtkosten
KT-K 2,5, gelakt	A	1291,-	120,-	1411,-
KT-K 2,5, vuurverzinkt	A	1622,-	120,-	1742,-
KT-K 5,0, gelakt	A	1625,-	120,-	1745,-
KT-K 5,0, vuurverzinkt	A	2092,-	120,-	2212,-
Containerwagen Type KW-ET	Categorie	Prijs	Vrachtkosten	Prijs inclusief vrachtkosten
KW-ET 250, gelakt	E	588,-	88,-	676,-
Deksel, verzinkt	E	136,-	15,-	151,-
KW-ET 250, vuurverzinkt	E	900,-	88,-	988,-
Deksel, verzinkt	E	136,-	15,-	151,-
KW-ET 400, gelakt	E	648,-	88,-	736,-
Deksel, verzinkt	E	156,-	16,-	172,-
KW-ET 400, vuurverzinkt	E	998,-	88,-	1086,-
Deksel, verzinkt	E	156,-	16,-	172,-
KW-ET 600, gelakt	E	808,-	120,-	928,-
Deksel, verzinkt	E	173,-	20,-	193,-
KW-ET 600, vuurverzinkt	E	1166,-	120,-	1286,-
Deksel, verzinkt	E	173,-	20,-	193,-
KW-ET 1000, gelakt	E	997,-	120,-	1117,-
Deksel, verzinkt	E	193,-	22,-	215,-
KW-ET 1000, vuurverzinkt	E	1591,-	120,-	1711,-

Prijzen in EURO

Levering af fabriek DE-46354 Südlohn / DE-38820 Halberstadt, onverpakt

Transportkosten voor leveringen binnen België (CPT)

Prijslijst 0726 nl-BE

Heftruck aanbouwapparatuur



Containerwagen Type KW-ET	Categorie	Prijs	Vrachtkosten	Prijs inclusief vrachtkosten
Deksel, verzinkt	E	193,-	22,-	215,-
Lastarm Type LA	Categorie	Prijs	Vrachtkosten	Prijs inclusief vrachtkosten
LA 1600-1,0, gelakt	A	542,-	85,-	627,-
LA 1600-1,0, vuurverzinkt	A	581,-	88,-	669,-
LA 1600-2,5, gelakt	A	786,-	88,-	874,-
LA 1600-2,5, vuurverzinkt	A	927,-	88,-	1015,-
LA 1600-5,0, gelakt	A	1133,-	120,-	1253,-
LA 1600-5,0, vuurverzinkt	A	1325,-	120,-	1445,-
LA 2400-1,0, gelakt	A	569,-	88,-	657,-
LA 2400-1,0, vuurverzinkt	A	632,-	88,-	720,-
LA 2400-2,5, gelakt	A	877,-	120,-	997,-
LA 2400-2,5, vuurverzinkt	A	1017,-	120,-	1137,-
LA 2400-5,0, gelakt	A	1250,-	120,-	1370,-
LA 2400-5,0, vuurverzinkt	A	1480,-	120,-	1600,-
LA 25-1,0, gelakt	A	632,-	85,-	717,-
LA 25-1,0, vuurverzinkt	A	683,-	85,-	768,-
Lastarm Type LAT	Categorie	Prijs	Vrachtkosten	Prijs inclusief vrachtkosten
LAT 25-1,0, gelakt	A	766,-	88,-	854,-
LAT 25-1,0, vuurverzinkt	A	838,-	88,-	926,-
Schaargrijper Type LG	Categorie	Prijs	Vrachtkosten	Prijs inclusief vrachtkosten
LG 60, gelakt	B	245,-	28,-	273,-
LG 60, verzinkt	B	223,-	28,-	251,-
LG 200, gelakt	B	245,-	28,-	273,-
LG 200, verzinkt	B	223,-	28,-	251,-
Langoedkieper Type LGK	Categorie	Prijs	Vrachtkosten	Prijs inclusief vrachtkosten
LGK, gelakt	A	1376,-	120,-	1496,-
Wielenset, polyamide, Draagkracht 1350 kg/wielenset	A	192,-	15,-	207,-
LGK, vuurverzinkt	A	1676,-	120,-	1796,-
Wielenset, polyamide, Draagkracht 1350 kg/wielenset	A	192,-	15,-	207,-
Langoedtraverse Type LGT	Categorie	Prijs	Vrachtkosten	Prijs inclusief vrachtkosten
LGT 1,5, gelakt	A	1929,-	165,-	2094,-
LGT 1,5, vuurverzinkt	A	2263,-	165,-	2428,-
LGT 2,5, gelakt	A	2164,-	op aanvraag	op aanvraag
LGT 2,5, vuurverzinkt	A	2590,-	op aanvraag	op aanvraag
LGT 3,5, gelakt	A	2989,-	op aanvraag	op aanvraag
LGT 3,5, vuurverzinkt	A	3670,-	op aanvraag	op aanvraag
LGT 4,5, gelakt	A	3302,-	op aanvraag	op aanvraag
LGT 4,5, vuurverzinkt	A	4071,-	op aanvraag	op aanvraag
Vatentang Type LGZ	Categorie	Prijs	Vrachtkosten	Prijs inclusief vrachtkosten
LGZ 60, gelakt	B	225,-	28,-	253,-
LGZ 60, verzinkt	B	211,-	28,-	239,-
LGZ 200, gelakt	B	225,-	28,-	253,-
LGZ 200, verzinkt	B	211,-	28,-	239,-

Prijzen in EURO

Levering af fabriek DE-46354 Südlohn / DE-38820 Halberstadt, onverpakt

Transportkosten voor leveringen binnen België (CPT)

Prijslijst 0726 nl-BE

Heftruck aanbouwapparatuur



Lasthaken Type LH	Categorie	Prijs	Vrachtkosten	Prijs inclusief vrachtkosten
LH-I 1,0, gelakt	A	199,-	28,-	227,-
LH-I 1,0, vuurverzinkt	A	223,-	28,-	251,-
LH-I 1,5, gelakt	A	218,-	28,-	246,-
LH-I 1,5, vuurverzinkt	A	242,-	28,-	270,-
LH-I 2,0, gelakt	A	229,-	28,-	257,-
LH-I 2,0, vuurverzinkt	A	254,-	28,-	282,-
LH-I 2,5, gelakt	A	255,-	28,-	283,-
LH-I 2,5, vuurverzinkt	A	279,-	28,-	307,-
LH-I 3,0, gelakt	A	331,-	28,-	359,-
LH-I 3,0, vuurverzinkt	A	356,-	28,-	384,-
LH-II 1,5, gelakt	A	329,-	28,-	357,-
LH-II 1,5, vuurverzinkt	A	378,-	28,-	406,-
LH-II 2,5, gelakt	A	434,-	28,-	462,-
LH-II 2,5, vuurverzinkt	A	516,-	28,-	544,-
LH-II 5,0, gelakt	A	720,-	85,-	805,-
LH-II 5,0, vuurverzinkt	A	808,-	85,-	893,-
LH-II 7,5, gelakt	A	856,-	85,-	941,-
LH-II 7,5, vuurverzinkt	A	949,-	85,-	1034,-
Langgoedzijlader Type LSL	Categorie	Prijs	Vrachtkosten	Prijs inclusief vrachtkosten
LSL, gelakt	A	1141,-	120,-	1261,-
LSL, vuurverzinkt	A	1310,-	120,-	1430,-
Langgoedzijwagen Type LSW	Categorie	Prijs	Vrachtkosten	Prijs inclusief vrachtkosten
LSW 1,3, gelakt	A	953,-	88,-	1041,-
LSW 1,3, vuurverzinkt	A	1017,-	120,-	1137,-
LSW 2,5, gelakt	A	1132,-	88,-	1220,-
LSW 2,5, vuurverzinkt	A	1197,-	120,-	1317,-
Werkkooi Type MB-B	Categorie	Prijs	Vrachtkosten	Prijs inclusief vrachtkosten
MB-B, gelakt	A	1085,-	120,-	1205,-
Wielenset, polyamide, Draagkracht 1050 kg/wielenset	A	136,-	15,-	151,-
Werkkooi Type MB-B/L	Categorie	Prijs	Vrachtkosten	Prijs inclusief vrachtkosten
MB-B/L, gelakt	A	1274,-	120,-	1394,-
Wielenset, polyamide, Draagkracht 1050 kg/wielenset	A	136,-	15,-	151,-
Werkkooi Type MB-D	Categorie	Prijs	Vrachtkosten	Prijs inclusief vrachtkosten
MB-D, gelakt	A	908,-	120,-	1028,-
Wielenset, polyamide, Draagkracht 1050 kg/wielenset	A	136,-	15,-	151,-
Werkkooi Type MB-D/L	Categorie	Prijs	Vrachtkosten	Prijs inclusief vrachtkosten
MB-D/L, gelakt	A	1096,-	120,-	1216,-
Wielenset, polyamide, Draagkracht 1050 kg/wielenset	A	136,-	15,-	151,-
Werkkooi Type MB-F	Categorie	Prijs	Vrachtkosten	Prijs inclusief vrachtkosten
MB-F, gelakt	A	1074,-	120,-	1194,-
Wielenset, polyamide, Draagkracht 1050 kg/wielenset	A	136,-	15,-	151,-
Werkkooi Type MB-II	Categorie	Prijs	Vrachtkosten	Prijs inclusief vrachtkosten
MB-II, gelakt	A	994,-	120,-	1114,-
Wielenset, polyamide, Draagkracht 1050 kg/wielenset	A	136,-	15,-	151,-

Prijzen in EURO

Levering af fabriek DE-46354 Südlohn / DE-38820 Halberstadt, onverpakt

Transportkosten voor leveringen binnen België (CPT)

Prijslijst 0726 nl-BE

Heftruck aanbouwapparatuur



Werkkooi Type MB-II	Categorie	Prijs	Vrachtkosten	Prijs inclusief vrachtkosten
MB-II, vuurverzinkt	A	1171,-	120,-	1291,-
Wielenset, polyamide, Draagkracht 1050 kg/wielenset	A	136,-	15,-	151,-
Werkkooi Type MB-K-IV	Categorie	Prijs	Vrachtkosten	Prijs inclusief vrachtkosten
MB-K-IV, gelakt	A	2012,-	174,-	2186,-
Werkkooi Type MB-ST	Categorie	Prijs	Vrachtkosten	Prijs inclusief vrachtkosten
MB-ST, gelakt	A	2576,-	120,-	2696,-
Wielenset, polyamide, Draagkracht 1050 kg/wielenset	A	136,-	15,-	151,-
Werkkooi Type MB-ST/L	Categorie	Prijs	Vrachtkosten	Prijs inclusief vrachtkosten
MB-ST/L, gelakt	A	2764,-	120,-	2884,-
Wielenset, polyamide, Draagkracht 1050 kg/wielenset	A	136,-	15,-	151,-
Werkkooi Type MB-ST/T	Categorie	Prijs	Vrachtkosten	Prijs inclusief vrachtkosten
MB-ST/T, gelakt	A	2903,-	120,-	3023,-
Wielenset, polyamide, Draagkracht 1050 kg/wielenset	A	136,-	15,-	151,-
Werkkooi Type MB-ST/T/L	Categorie	Prijs	Vrachtkosten	Prijs inclusief vrachtkosten
MB-ST/T/L, gelakt	A	3092,-	120,-	3212,-
Wielenset, polyamide, Draagkracht 1050 kg/wielenset	A	136,-	15,-	151,-
Mini-Kiepcontainer Type MGU	Categorie	Prijs	Vrachtkosten	Prijs inclusief vrachtkosten
MGU 230, gelakt	A	569,-	88,-	657,-
Deksel, verzinkt	A	131,-	18,-	149,-
Wielenset, polyamide, Draagkracht 1050 kg/wielenset	A	156,-	15,-	171,-
Containerbak olie- en waterdicht gelast	A	78,-	0,-	78,-
MGU 230, vuurverzinkt	A	655,-	120,-	775,-
Deksel, verzinkt	A	131,-	18,-	149,-
Wielenset, polyamide, Draagkracht 1050 kg/wielenset	A	156,-	15,-	171,-
Containerbak olie- en waterdicht gelast	A	78,-	0,-	78,-
MGU 270, gelakt	A	621,-	120,-	741,-
Deksel, verzinkt	A	131,-	18,-	149,-
Wielenset, polyamide, Draagkracht 1050 kg/wielenset	A	156,-	15,-	171,-
Containerbak olie- en waterdicht gelast	A	78,-	0,-	78,-
MGU 270, vuurverzinkt	A	729,-	120,-	849,-
Deksel, verzinkt	A	131,-	18,-	149,-
Wielenset, polyamide, Draagkracht 1050 kg/wielenset	A	156,-	15,-	171,-
Containerbak olie- en waterdicht gelast	A	78,-	0,-	78,-
MGU 460, gelakt	A	815,-	120,-	935,-
Deksel, verzinkt	A	169,-	22,-	191,-
Wielenset, polyamide, Draagkracht 1050 kg/wielenset	A	156,-	15,-	171,-
Containerbak olie- en waterdicht gelast	A	78,-	0,-	78,-
MGU 460, vuurverzinkt	A	967,-	120,-	1087,-
Deksel, verzinkt	A	169,-	22,-	191,-
Wielenset, polyamide, Draagkracht 1050 kg/wielenset	A	156,-	15,-	171,-
Containerbak olie- en waterdicht gelast	A	78,-	0,-	78,-
MGU 610, gelakt	A	919,-	120,-	1039,-
Deksel, verzinkt	A	181,-	26,-	207,-
Wielenset, polyamide, Draagkracht 1050 kg/wielenset	A	156,-	15,-	171,-
Containerbak olie- en waterdicht gelast	A	78,-	0,-	78,-

Prijzen in EURO

Levering af fabriek DE-46354 Südlohn / DE-38820 Halberstadt, onverpakt

Transportkosten voor leveringen binnen België (CPT)

Prijslijst 0726 nl-BE

Heftruck aanbouwapparatuur



Mini-Kiepcontainer Type MGU	Categorie	Prijs	Vrachtkosten	Prijs inclusief vrachtkosten
MGU 610, vuurverzinkt	A	1089,-	120,-	1209,-
Deksel, verzinkt	A	181,-	26,-	207,-
Wielenset, polyamide, Draagkracht 1050 kg/wielenset	A	156,-	15,-	171,-
Containerbak olie- en waterdicht gelast	A	78,-	0,-	78,-
Afvalcontainer-Heffer Type MH	Categorie	Prijs	Vrachtkosten	Prijs inclusief vrachtkosten
MH-I, gelakt	A	657,-	88,-	745,-
MH-II, gelakt	A	725,-	88,-	813,-
MH-III, gelakt	A	784,-	88,-	872,-
Huisvuil-Containerkieper Type MK	Categorie	Prijs	Vrachtkosten	Prijs inclusief vrachtkosten
MK 120, gelakt	A	1273,-	88,-	1361,-
MK 240, gelakt	A	1273,-	88,-	1361,-
Huisvuil-Containerkieper Type MK-H	Categorie	Prijs	Vrachtkosten	Prijs inclusief vrachtkosten
MK-H 120, gelakt	A	1902,-	88,-	1990,-
MK-H 240, gelakt	A	1902,-	120,-	2022,-
Mini-Bodemklepcontainer Type MSB	Categorie	Prijs	Vrachtkosten	Prijs inclusief vrachtkosten
MSB 150, gelakt	A	636,-	85,-	721,-
Wielenset, polyamide, Draagkracht 1050 kg/wielenset	A	156,-	15,-	171,-
Centreerwanden, verzinkt	A	73,-	12,-	85,-
MSB 150, vuurverzinkt	A	746,-	88,-	834,-
Wielenset, polyamide, Draagkracht 1050 kg/wielenset	A	156,-	15,-	171,-
Centreerwanden, verzinkt	A	73,-	12,-	85,-
MSB 250, gelakt	A	690,-	88,-	778,-
Wielenset, polyamide, Draagkracht 1050 kg/wielenset	A	156,-	15,-	171,-
Centreerwanden, verzinkt	A	73,-	12,-	85,-
MSB 250, vuurverzinkt	A	826,-	88,-	914,-
Wielenset, polyamide, Draagkracht 1050 kg/wielenset	A	156,-	15,-	171,-
Centreerwanden, verzinkt	A	73,-	12,-	85,-
MSB 400, gelakt	A	850,-	88,-	938,-
Wielenset, polyamide, Draagkracht 1050 kg/wielenset	A	156,-	15,-	171,-
Centreerwanden, verzinkt	A	73,-	12,-	85,-
MSB 400, vuurverzinkt	A	1018,-	120,-	1138,-
Wielenset, polyamide, Draagkracht 1050 kg/wielenset	A	156,-	15,-	171,-
Centreerwanden, verzinkt	A	73,-	12,-	85,-
Kiepcontainer Type NK	Categorie	Prijs	Vrachtkosten	Prijs inclusief vrachtkosten
NK 30, gelakt	A	700,-	120,-	820,-
Deksel, verzinkt	A	98,-	15,-	113,-
Wielenset, polyamide, Draagkracht 1350 kg/wielenset	A	192,-	15,-	207,-
Containerbak olie- en waterdicht gelast	A	78,-	0,-	78,-
NK 30, vuurverzinkt	A	984,-	120,-	1104,-
Deksel, verzinkt	A	98,-	15,-	113,-
Wielenset, polyamide, Draagkracht 1350 kg/wielenset	A	192,-	15,-	207,-
Containerbak olie- en waterdicht gelast	A	78,-	0,-	78,-
NK 50, gelakt	A	984,-	120,-	1104,-
Deksel, verzinkt	A	98,-	18,-	116,-
Wielenset, polyamide, Draagkracht 1350 kg/wielenset	A	192,-	15,-	207,-

Prijzen in EURO

Levering af fabriek DE-46354 Südlohn / DE-38820 Halberstadt, onverpakt

Transportkosten voor leveringen binnen België (CPT)

Prijslijst 0726 nl-BE

Heftruck aanbouwapparatuur



Kiepcanister Type NK	Categorie	Prijs	Vrachtkosten	Prijs inclusief vrachtkosten
Canisterbak olie- en waterdicht gelast	A	78,-	0,-	78,-
NK 50, vuurverzinkt	A	1327,-	120,-	1447,-
Deksel, verzinkt	A	98,-	18,-	116,-
Wielenset, polyamide, Draagkracht 1350 kg/wielenset	A	192,-	15,-	207,-
Canisterbak olie- en waterdicht gelast	A	78,-	0,-	78,-
NK 75, gelakt	A	1115,-	165,-	1280,-
Deksel, verzinkt	A	142,-	22,-	164,-
Wielenset, polyamide, Draagkracht 1350 kg/wielenset	A	192,-	15,-	207,-
Canisterbak olie- en waterdicht gelast	A	78,-	0,-	78,-
NK 75, vuurverzinkt	A	1743,-	165,-	1908,-
Deksel, verzinkt	A	142,-	22,-	164,-
Wielenset, polyamide, Draagkracht 1350 kg/wielenset	A	192,-	15,-	207,-
Canisterbak olie- en waterdicht gelast	A	78,-	0,-	78,-
NK 100, gelakt	A	1508,-	165,-	1673,-
Deksel, verzinkt	A	173,-	27,-	200,-
Wielenset, polyamide, Draagkracht 1350 kg/wielenset	A	192,-	15,-	207,-
Canisterbak olie- en waterdicht gelast	A	121,-	0,-	121,-
NK 100, vuurverzinkt	A	2070,-	165,-	2235,-
Deksel, verzinkt	A	173,-	27,-	200,-
Wielenset, polyamide, Draagkracht 1350 kg/wielenset	A	192,-	15,-	207,-
Canisterbak olie- en waterdicht gelast	A	121,-	0,-	121,-
Ronde canister Type RB	Categorie	Prijs	Vrachtkosten	Prijs inclusief vrachtkosten
RB 300, gelakt	A	679,-	88,-	767,-
Deksel, aluminium	A	160,-	14,-	174,-
Wielenset, polyamide, Draagkracht 1050 kg/wielenset	A	156,-	15,-	171,-
RB 450, gelakt	A	793,-	88,-	881,-
Deksel, aluminium	A	160,-	14,-	174,-
Wielenset, polyamide, Draagkracht 1050 kg/wielenset	A	156,-	15,-	171,-
Kiepcanister Type RD	Categorie	Prijs	Vrachtkosten	Prijs inclusief vrachtkosten
RD 750, gelakt	A	1202,-	165,-	1367,-
Wielenset, polyamide, Draagkracht 1350 kg/wielenset	A	192,-	15,-	207,-
Canisterbak olie- en waterdicht gelast	A	78,-	0,-	78,-
RD 750, vuurverzinkt	A	1602,-	165,-	1767,-
Wielenset, polyamide, Draagkracht 1350 kg/wielenset	A	192,-	15,-	207,-
Canisterbak olie- en waterdicht gelast	A	78,-	0,-	78,-
RD 1000, gelakt	A	1449,-	165,-	1614,-
Wielenset, polyamide, Draagkracht 1350 kg/wielenset	A	192,-	15,-	207,-
Canisterbak olie- en waterdicht gelast	A	121,-	0,-	121,-
RD 1000, vuurverzinkt	A	1933,-	165,-	2098,-
Wielenset, polyamide, Draagkracht 1350 kg/wielenset	A	192,-	15,-	207,-
Canisterbak olie- en waterdicht gelast	A	121,-	0,-	121,-
Kieplateau voor plaatmateriaal Type RGP	Categorie	Prijs	Vrachtkosten	Prijs inclusief vrachtkosten
RGP-1, gelakt	A	2437,-	op aanvraag	op aanvraag
RGP-1, vuurverzinkt	A	3118,-	op aanvraag	op aanvraag
RGP-2, gelakt	A	2669,-	op aanvraag	op aanvraag
RGP-2, vuurverzinkt	A	3558,-	op aanvraag	op aanvraag

Prijzen in EURO

Levering af fabriek DE-46354 Südlohn / DE-38820 Halberstadt, onverpakt

Transportkosten voor leveringen binnen België (CPT)

Prijslijst 0726 nl-BE

Heftruck aanbouwapparatuur



Kieplateau voor plaatmateriaal Type RGP	Categorie	Prijs	Vrachtkosten	Prijs inclusief vrachtkosten
RGP-3, gelakt	A	2907,-	op aanvraag	op aanvraag
RGP-3, vuurverzinkt	A	3916,-	op aanvraag	op aanvraag
Rangeerhulp Type RH	Categorie	Prijs	Vrachtkosten	Prijs inclusief vrachtkosten
RH, gelakt	A	426,-	28,-	454,-
Rangeerhulp Type RH-AC	Categorie	Prijs	Vrachtkosten	Prijs inclusief vrachtkosten
RH-AC, gelakt	A	2305,-	165,-	2470,-
Rangeerhulp Type RH-RA	Categorie	Prijs	Vrachtkosten	Prijs inclusief vrachtkosten
RH-RA, gelakt	A	1586,-	88,-	1674,-
Rangeerhulp Type RH-RAK	Categorie	Prijs	Vrachtkosten	Prijs inclusief vrachtkosten
RH-RAK, gelakt	A	1691,-	88,-	1779,-
Rangeerhulp Type RH-RM	Categorie	Prijs	Vrachtkosten	Prijs inclusief vrachtkosten
RH-RM, gelakt	A	1178,-	88,-	1266,-
Rangeerhulp Type RH-RMK	Categorie	Prijs	Vrachtkosten	Prijs inclusief vrachtkosten
RH-RMK, gelakt	A	1285,-	88,-	1373,-
Vatenlifter Type RS 60	Categorie	Prijs	Vrachtkosten	Prijs inclusief vrachtkosten
RS 60-I, gelakt	B	1013,-	85,-	1098,-
RS 60-I, vuurverzinkt	B	1076,-	85,-	1161,-
RS 60-II, gelakt	B	1713,-	85,-	1798,-
RS 60-II, vuurverzinkt	B	1798,-	88,-	1886,-
Vatenlifter Type RS	Categorie	Prijs	Vrachtkosten	Prijs inclusief vrachtkosten
RS-I/91, gelakt	B	1701,-	120,-	1821,-
RS-I/91, vuurverzinkt	B	1945,-	120,-	2065,-
RS-II/91, gelakt	B	2948,-	120,-	3068,-
RS-II/91, vuurverzinkt	B	3320,-	120,-	3440,-
RS-I/M, gelakt	B	1556,-	88,-	1644,-
RS-I/M, vuurverzinkt	B	1798,-	120,-	1918,-
RS-II/M, gelakt	B	2663,-	120,-	2783,-
RS-II/M, vuurverzinkt	B	3030,-	120,-	3150,-
Vatenlifter Type RS/D 91	Categorie	Prijs	Vrachtkosten	Prijs inclusief vrachtkosten
RS-I/D 91, gelakt	B	1488,-	120,-	1608,-
RS-I/D 91, vuurverzinkt	B	1730,-	120,-	1850,-
RS-II/D 91, gelakt	B	2521,-	120,-	2641,-
RS-II/D 91, vuurverzinkt	B	2887,-	120,-	3007,-
Spaander-kiepcorridor Type S3S	Categorie	Prijs	Vrachtkosten	Prijs inclusief vrachtkosten
S3S 300, gelakt	A	1357,-	120,-	1477,-
Deksel, verzinkt	A	174,-	18,-	192,-
Wielenset, polyamide, Draagkracht 1050 kg/wielenset	A	136,-	15,-	151,-
S3S 300, vuurverzinkt	A	1454,-	165,-	1619,-
Deksel, verzinkt	A	174,-	18,-	192,-
Wielenset, polyamide, Draagkracht 1050 kg/wielenset	A	136,-	15,-	151,-
S3S 600, gelakt	A	1413,-	165,-	1578,-
Deksel, verzinkt	A	196,-	22,-	218,-
Wielenset, polyamide, Draagkracht 1050 kg/wielenset	A	136,-	15,-	151,-

Prijzen in EURO

Levering af fabriek DE-46354 Südlohn / DE-38820 Halberstadt, onverpakt

Transportkosten voor leveringen binnen België (CPT)

Prijslijst 0726 nl-BE

Heftruck aanbouwapparatuur



Spaander-kiepcontainer Type S3S	Categorie	Prijs	Vrachtkosten	Prijs inclusief vrachtkosten
S3S 600, vuurverzinkt	A	1514,-	165,-	1679,-
Deksel, verzinkt	A	196,-	22,-	218,-
Wielenset, polyamide, Draagkracht 1050 kg/wielenset	A	136,-	15,-	151,-
Spaander-kiepcontainer Type S4A	Categorie	Prijs	Vrachtkosten	Prijs inclusief vrachtkosten
S4A 600, gelakt	A	1271,-	120,-	1391,-
Deksel, verzinkt	A	196,-	22,-	218,-
S4A 600, vuurverzinkt	A	1418,-	120,-	1538,-
Deksel, verzinkt	A	196,-	22,-	218,-
S4A 900, gelakt	A	1408,-	165,-	1573,-
Deksel, verzinkt	A	223,-	27,-	250,-
S4A 900, vuurverzinkt	A	1595,-	165,-	1760,-
Deksel, verzinkt	A	223,-	27,-	250,-
S4A 1200, gelakt	A	1497,-	165,-	1662,-
Deksel, verzinkt	A	223,-	26,-	249,-
S4A 1200, vuurverzinkt	A	1730,-	165,-	1895,-
Deksel, verzinkt	A	223,-	26,-	249,-
Bodemklepcontainer Type SB	Categorie	Prijs	Vrachtkosten	Prijs inclusief vrachtkosten
SB 500, gelakt	B	1000,-	120,-	1120,-
Deksel, verzinkt	B	143,-	16,-	159,-
Wielenset, polyamide, Draagkracht 1350 kg/wielenset	A	192,-	15,-	207,-
Wielenset voor zware lasten, polyamide, Draagkracht 2550 kg/wielenset	A	379,-	15,-	394,-
SB 500, vuurverzinkt	B	1303,-	120,-	1423,-
Deksel, verzinkt	B	143,-	16,-	159,-
Wielenset, polyamide, Draagkracht 1350 kg/wielenset	A	192,-	15,-	207,-
Wielenset voor zware lasten, polyamide, Draagkracht 2550 kg/wielenset	A	379,-	15,-	394,-
SB 750, gelakt	B	1094,-	120,-	1214,-
Deksel, verzinkt	B	143,-	16,-	159,-
Wielenset, polyamide, Draagkracht 1350 kg/wielenset	A	192,-	15,-	207,-
Wielenset voor zware lasten, polyamide, Draagkracht 2550 kg/wielenset	A	379,-	15,-	394,-
SB 750, vuurverzinkt	B	1520,-	165,-	1685,-
Deksel, verzinkt	B	143,-	16,-	159,-
Wielenset, polyamide, Draagkracht 1350 kg/wielenset	A	192,-	15,-	207,-
Wielenset voor zware lasten, polyamide, Draagkracht 2550 kg/wielenset	A	379,-	15,-	394,-
SB 1000, gelakt	B	1295,-	165,-	1460,-
Deksel, verzinkt	B	143,-	16,-	159,-
Wielenset, polyamide, Draagkracht 1350 kg/wielenset	A	192,-	15,-	207,-
Wielenset voor zware lasten, polyamide, Draagkracht 2550 kg/wielenset	A	379,-	15,-	394,-
SB 1000, vuurverzinkt	B	1801,-	165,-	1966,-
Deksel, verzinkt	B	143,-	16,-	159,-
Wielenset, polyamide, Draagkracht 1350 kg/wielenset	A	192,-	15,-	207,-
Wielenset voor zware lasten, polyamide, Draagkracht 2550 kg/wielenset	A	379,-	15,-	394,-
SB 1500, gelakt	B	1755,-	165,-	1920,-
Deksel, verzinkt	B	254,-	21,-	275,-
Wielenset, polyamide, Draagkracht 1350 kg/wielenset	A	192,-	15,-	207,-
Wielenset voor zware lasten, polyamide, Draagkracht 2550 kg/wielenset	A	379,-	15,-	394,-
SB 1500, vuurverzinkt	B	2443,-	210,-	2653,-

Prijzen in EURO

Levering af fabriek DE-46354 Südlohn / DE-38820 Halberstadt, onverpakt

Transportkosten voor leveringen binnen België (CPT)

Prijslijst 0726 nl-BE

Heftruck aanbouwapparatuur



Bodemklepcontainer Type SB	Categorie	Prijs	Vrachtkosten	Prijs inclusief vrachtkosten
Deksel, verzinkt	B	254,-	21,-	275,-
Wielenset, polyamide, Draagkracht 1350 kg/wielenset	A	192,-	15,-	207,-
Wielenset voor zware lasten, polyamide, Draagkracht 2550 kg/wielenset	A	379,-	15,-	394,-
SB 2000, gelakt	B	1803,-	210,-	2013,-
Deksel, verzinkt	B	254,-	21,-	275,-
Wielenset, polyamide, Draagkracht 1350 kg/wielenset	A	192,-	15,-	207,-
Wielenset voor zware lasten, polyamide, Draagkracht 2550 kg/wielenset	A	379,-	15,-	394,-
SB 2000, vuurverzinkt	B	2581,-	210,-	2791,-
Deksel, verzinkt	B	254,-	21,-	275,-
Wielenset, polyamide, Draagkracht 1350 kg/wielenset	A	192,-	15,-	207,-
Wielenset voor zware lasten, polyamide, Draagkracht 2550 kg/wielenset	A	379,-	15,-	394,-
Verzamelcontainer-System Type SBS	Categorie	Prijs	Vrachtkosten	Prijs inclusief vrachtkosten
SBS 500, gelakt	C	399,-	120,-	519,-
Transportwagen TW 500, vuurverzinkt	C	258,-	85,-	343,-
SBS 500, vuurverzinkt	C	472,-	120,-	592,-
Transportwagen TW 500, vuurverzinkt	C	258,-	85,-	343,-
SBS 1000, gelakt	C	509,-	120,-	629,-
Transportwagen TW 1000, vuurverzinkt	C	297,-	85,-	382,-
SBS 1000, vuurverzinkt	C	626,-	120,-	746,-
Transportwagen TW 1000, vuurverzinkt	C	297,-	85,-	382,-
SBS 2000, gelakt	C	807,-	217,-	1024,-
Transportwagen TW 2000, vuurverzinkt	C	505,-	85,-	590,-
SBS 2000, vuurverzinkt	C	968,-	217,-	1185,-
Transportwagen TW 2000, vuurverzinkt	C	505,-	85,-	590,-
Vultrechter Type SBT	Categorie	Prijs	Vrachtkosten	Prijs inclusief vrachtkosten
SBT, gelakt	A	1671,-	165,-	1836,-
Sneeuwschuiver Type SCH-F	Categorie	Prijs	Vrachtkosten	Prijs inclusief vrachtkosten
SCH-F 150, gelakt	A	2233,-	165,-	2398,-
SCH-F 180, gelakt	A	2507,-	165,-	2672,-
SCH-F 210, gelakt	A	2818,-	165,-	2983,-
SCH-F 240, gelakt	A	3095,-	263,-	3358,-
Sneeuwschuiver Type SCH-G	Categorie	Prijs	Vrachtkosten	Prijs inclusief vrachtkosten
SCH-G 150, gelakt	A	1584,-	120,-	1704,-
SCH-G 180, gelakt	A	1730,-	120,-	1850,-
SCH-G 210, gelakt	A	1998,-	165,-	2163,-
SCH-G 240, gelakt	A	2160,-	218,-	2378,-
Sneeuwschuiver Type SCH-L	Categorie	Prijs	Vrachtkosten	Prijs inclusief vrachtkosten
SCH-L 1500, gelakt	A	1182,-	120,-	1302,-
SCH-L 1500, vuurverzinkt	A	1310,-	120,-	1430,-
SCH-L 1800, gelakt	A	1380,-	120,-	1500,-
SCH-L 1800, vuurverzinkt	A	1532,-	120,-	1652,-
Sneeuwplough Type SCH-P-G	Categorie	Prijs	Vrachtkosten	Prijs inclusief vrachtkosten
SCH-P-G 150, gelakt	A	2493,-	165,-	2658,-
SCH-P-G 180, gelakt	A	2677,-	165,-	2842,-
SCH-P-G 210, gelakt	A	2870,-	165,-	3035,-

Prijzen in EURO

Levering af fabriek DE-46354 Südlohn / DE-38820 Halberstadt, onverpakt

Transportkosten voor leveringen binnen België (CPT)

Prijslijst 0726 nl-BE

Heftruck aanbouwapparatuur



Sneeuwpløeg Type SCH-P-G	Categorie	Prijs	Vrachtkosten	Prijs inclusief vrachtkosten
SCH-P-G 240, gelakt	A	3408,-	218,-	3626,-
Sneeuwpløeg Type SCH-P-S	Categorie	Prijs	Vrachtkosten	Prijs inclusief vrachtkosten
SCH-P-S 150, gelakt	A	2318,-	165,-	2483,-
SCH-P-S 180, gelakt	A	2476,-	165,-	2641,-
SCH-P-S 210, gelakt	A	2629,-	165,-	2794,-
SCH-P-S 240, gelakt	A	3128,-	218,-	3346,-
Sneeuwpløeg Type SCH-P-V	Categorie	Prijs	Vrachtkosten	Prijs inclusief vrachtkosten
SCH-P-V 150, gelakt	A	2681,-	165,-	2846,-
SCH-P-V 180, gelakt	A	2949,-	165,-	3114,-
SCH-P-V 210, gelakt	A	3200,-	165,-	3365,-
SCH-P-V 240, gelakt	A	3741,-	218,-	3959,-
Sneeuwschuiver Type SCH-S	Categorie	Prijs	Vrachtkosten	Prijs inclusief vrachtkosten
SCH-S 150, gelakt	A	1407,-	120,-	1527,-
SCH-S 180, gelakt	A	1528,-	120,-	1648,-
SCH-S 210, gelakt	A	1760,-	165,-	1925,-
SCH-S 240, gelakt	A	1880,-	218,-	2098,-
Sneeuwpløeg Type SCH-U-G	Categorie	Prijs	Vrachtkosten	Prijs inclusief vrachtkosten
SCH-U-G 150, gelakt	A	2493,-	165,-	2658,-
SCH-U-G 180, gelakt	A	2677,-	165,-	2842,-
SCH-U-G 210, gelakt	A	2870,-	165,-	3035,-
SCH-U-G 240, gelakt	A	3408,-	218,-	3626,-
Sneeuwpløeg Type SCH-U-S	Categorie	Prijs	Vrachtkosten	Prijs inclusief vrachtkosten
SCH-U-S 150, gelakt	A	2318,-	165,-	2483,-
SCH-U-S 180, gelakt	A	2476,-	165,-	2641,-
SCH-U-S 210, gelakt	A	2629,-	165,-	2794,-
SCH-U-S 240, gelakt	A	3128,-	218,-	3346,-
Sneeuwpløeg Type SCH-U-V	Categorie	Prijs	Vrachtkosten	Prijs inclusief vrachtkosten
SCH-U-V 150, gelakt	A	2681,-	165,-	2846,-
SCH-U-V 180, gelakt	A	2949,-	165,-	3114,-
SCH-U-V 210, gelakt	A	3200,-	165,-	3365,-
SCH-U-V 240, gelakt	A	3741,-	218,-	3959,-
Sneeuwschuiver Type SCH-V	Categorie	Prijs	Vrachtkosten	Prijs inclusief vrachtkosten
SCH-V 150, gelakt	A	1769,-	120,-	1889,-
SCH-V 180, gelakt	A	1991,-	120,-	2111,-
SCH-V 210, gelakt	A	2331,-	165,-	2496,-
SCH-V 240, gelakt	A	2492,-	218,-	2710,-
Silocontainer Type SG	Categorie	Prijs	Vrachtkosten	Prijs inclusief vrachtkosten
SG 375, gelakt	E	1014,-	120,-	1134,-
Deksel, verzinkt	E	131,-	28,-	159,-
SG 375, vuurverzinkt	E	1760,-	120,-	1880,-
Deksel, verzinkt	E	131,-	28,-	159,-
SG 600, gelakt	E	1209,-	120,-	1329,-
Deksel, verzinkt	E	131,-	28,-	159,-
SG 600, vuurverzinkt	E	1951,-	120,-	2071,-

Prijzen in EURO

Levering af fabriek DE-46354 Südlohn / DE-38820 Halberstadt, onverpakt

Transportkosten voor leveringen binnen België (CPT)

Prijslijst 0726 nl-BE

Heftruck aanbouwapparatuur



Silocontainer Type SG	Categorie	Prijs	Vrachtkosten	Prijs inclusief vrachtkosten
Deksel, verzinkt	E	131,-	28,-	159,-
Silocontainer Type SG-D	Categorie	Prijs	Vrachtkosten	Prijs inclusief vrachtkosten
SG-D 375, gelakt	E	1014,-	88,-	1102,-
Deksel, verzinkt	E	131,-	28,-	159,-
SG-D 375, vuurverzinkt	E	1760,-	120,-	1880,-
Deksel, verzinkt	E	131,-	28,-	159,-
SG-D 600, gelakt	E	1209,-	120,-	1329,-
Deksel, verzinkt	E	131,-	28,-	159,-
SG-D 600, vuurverzinkt	E	1951,-	120,-	2071,-
Deksel, verzinkt	E	131,-	28,-	159,-
Silocontainer Type SGK	Categorie	Prijs	Vrachtkosten	Prijs inclusief vrachtkosten
SGK 50, gelakt	A	1115,-	120,-	1235,-
SGK 50, vuurverzinkt	A	1142,-	120,-	1262,-
SGK 75, gelakt	A	1214,-	120,-	1334,-
SGK 75, vuurverzinkt	A	1251,-	120,-	1371,-
SGK 100, gelakt	A	1327,-	120,-	1447,-
SGK 100, vuurverzinkt	A	1367,-	120,-	1487,-
Silocontainer Type SGS	Categorie	Prijs	Vrachtkosten	Prijs inclusief vrachtkosten
SGS 50, gelakt	A	885,-	88,-	973,-
SGS 50, vuurverzinkt	A	902,-	120,-	1022,-
SGS 75, gelakt	A	982,-	120,-	1102,-
SGS 75, vuurverzinkt	A	1015,-	120,-	1135,-
SGS 100, gelakt	A	1078,-	120,-	1198,-
SGS 100, vuurverzinkt	A	1110,-	120,-	1230,-
Spaander-kiepcanister Type SGU	Categorie	Prijs	Vrachtkosten	Prijs inclusief vrachtkosten
SGU 30, gelakt	A	940,-	120,-	1060,-
Deksel, verzinkt	A	98,-	18,-	116,-
Wielenset, polyamide, Draagkracht 1350 kg/wielenset	A	192,-	15,-	207,-
Kranogen voor opname met kraan	A	106,-	8,-	114,-
Steunpoten, onderrijdhoogte 100 mm	A	70,-	8,-	78,-
SGU 30, vuurverzinkt	A	1117,-	120,-	1237,-
Deksel, verzinkt	A	98,-	18,-	116,-
Wielenset, polyamide, Draagkracht 1350 kg/wielenset	A	192,-	15,-	207,-
Kranogen voor opname met kraan	A	106,-	8,-	114,-
Steunpoten, onderrijdhoogte 100 mm	A	70,-	8,-	78,-
SGU 50, gelakt	A	1163,-	120,-	1283,-
Deksel, verzinkt	A	98,-	18,-	116,-
Wielenset, polyamide, Draagkracht 1350 kg/wielenset	A	192,-	15,-	207,-
Instelbare kieprem	A	464,-	10,-	474,-
Kranogen voor opname met kraan	A	106,-	8,-	114,-
Steunpoten, onderrijdhoogte 100 mm	A	70,-	8,-	78,-
SGU 50, vuurverzinkt	A	1407,-	120,-	1527,-
Deksel, verzinkt	A	98,-	18,-	116,-
Wielenset, polyamide, Draagkracht 1350 kg/wielenset	A	192,-	15,-	207,-
Instelbare kieprem	A	464,-	10,-	474,-

Prijzen in EURO

Levering af fabriek DE-46354 Südlohn / DE-38820 Halberstadt, onverpakt

Transportkosten voor leveringen binnen België (CPT)

Prijslijst 0726 nl-BE

Heftruck aanbouwapparatuur



Spaander-kiepcapcontainer Type SGU	Categorie	Prijs	Vrachtkosten	Prijs inclusief vrachtkosten
Kranogen voor opname met kraan	A	106,-	8,-	114,-
Steunpoten, onderrijdhoogte 100 mm	A	70,-	8,-	78,-
SGU 75, gelakt	A	1312,-	120,-	1432,-
Deksel, verzinkt	A	139,-	26,-	165,-
Wielenset, polyamide, Draagkracht 1350 kg/wielenset	A	192,-	15,-	207,-
Instelbare kieprem	A	464,-	10,-	474,-
Kranogen voor opname met kraan	A	106,-	8,-	114,-
Steunpoten, onderrijdhoogte 100 mm	A	70,-	8,-	78,-
SGU 75, vuurverzinkt	A	1623,-	120,-	1743,-
Deksel, verzinkt	A	139,-	26,-	165,-
Wielenset, polyamide, Draagkracht 1350 kg/wielenset	A	192,-	15,-	207,-
Instelbare kieprem	A	464,-	10,-	474,-
Kranogen voor opname met kraan	A	106,-	8,-	114,-
Steunpoten, onderrijdhoogte 100 mm	A	70,-	8,-	78,-
SGU 100, gelakt	A	1571,-	165,-	1736,-
Deksel, verzinkt	A	192,-	27,-	219,-
Wielenset, polyamide, Draagkracht 1350 kg/wielenset	A	192,-	15,-	207,-
Instelbare kieprem	A	464,-	10,-	474,-
Kranogen voor opname met kraan	A	106,-	8,-	114,-
Steunpoten, onderrijdhoogte 100 mm	A	70,-	8,-	78,-
SGU 100, vuurverzinkt	A	2120,-	165,-	2285,-
Deksel, verzinkt	A	192,-	27,-	219,-
Wielenset, polyamide, Draagkracht 1350 kg/wielenset	A	192,-	15,-	207,-
Instelbare kieprem	A	464,-	10,-	474,-
Kranogen voor opname met kraan	A	106,-	8,-	114,-
Steunpoten, onderrijdhoogte 100 mm	A	70,-	8,-	78,-
SGU 150, gelakt	A	1764,-	165,-	1929,-
Deksel, verzinkt	A	192,-	27,-	219,-
Wielenset, polyamide, Draagkracht 1350 kg/wielenset	A	192,-	15,-	207,-
Instelbare kieprem	A	464,-	10,-	474,-
Kranogen voor opname met kraan	A	106,-	8,-	114,-
Steunpoten, onderrijdhoogte 100 mm	A	70,-	8,-	78,-
SGU 150, vuurverzinkt	A	2242,-	165,-	2407,-
Deksel, verzinkt	A	192,-	27,-	219,-
Wielenset, polyamide, Draagkracht 1350 kg/wielenset	A	192,-	15,-	207,-
Instelbare kieprem	A	464,-	10,-	474,-
Kranogen voor opname met kraan	A	106,-	8,-	114,-
Steunpoten, onderrijdhoogte 100 mm	A	70,-	8,-	78,-
SGU 200, gelakt	A	2215,-	210,-	2425,-
Deksel, verzinkt	A	226,-	32,-	258,-
Wielenset, polyamide, Draagkracht 1350 kg/wielenset	A	192,-	15,-	207,-
Instelbare kieprem	A	464,-	10,-	474,-
Kranogen voor opname met kraan	A	106,-	8,-	114,-
Steunpoten, onderrijdhoogte 100 mm	A	70,-	8,-	78,-
SGU 200, vuurverzinkt	A	2779,-	210,-	2989,-
Wielenset, polyamide, Draagkracht 1350 kg/wielenset	A	192,-	15,-	207,-
Deksel, verzinkt	A	226,-	32,-	258,-

Prijzen in EURO

Levering af fabriek DE-46354 Südlohn / DE-38820 Halberstadt, onverpakt

Transportkosten voor leveringen binnen België (CPT)

Prijslijst 0726 nl-BE

Heftruck aanbouwapparatuur



Spaander-kiepcapcontainer Type SGU	Categorie	Prijs	Vrachtkosten	Prijs inclusief vrachtkosten
Instelbare kieprem	A	464,-	10,-	474,-
Kranogen voor opname met kraan	A	106,-	8,-	114,-
Steunpoten, onderrijdhoogte 100 mm	A	70,-	8,-	78,-
Spaander-kiepcapcontainer Type SGU-RZ	Categorie	Prijs	Vrachtkosten	Prijs inclusief vrachtkosten
SGU-RZ 30, gelakt	A	972,-	120,-	1092,-
Deksel, verzinkt	A	95,-	18,-	113,-
SGU-RZ 30, vuurverzinkt	A	1097,-	120,-	1217,-
Deksel, verzinkt	A	95,-	18,-	113,-
SGU-RZ 55, gelakt	A	1202,-	120,-	1322,-
Deksel, verzinkt	A	95,-	18,-	113,-
SGU-RZ 55, vuurverzinkt	A	1314,-	120,-	1434,-
Deksel, verzinkt	A	95,-	18,-	113,-
Strooiapparaat Type SH	Categorie	Prijs	Vrachtkosten	Prijs inclusief vrachtkosten
SH, gelakt	A	3569,-	120,-	3689,-
Afdekzeil	A	122,-	10,-	132,-
Veiligheidskorf Type SIKO	Categorie	Prijs	Vrachtkosten	Prijs inclusief vrachtkosten
SIKO, gelakt	A	726,-	120,-	846,-
Wielenset, polyamide, Draagkracht 1050 kg/wielenset	A	136,-	15,-	151,-
Veiligheidskorf Type SIKO/L	Categorie	Prijs	Vrachtkosten	Prijs inclusief vrachtkosten
SIKO/L, gelakt	A	878,-	120,-	998,-
Wielenset, polyamide, Draagkracht 1050 kg/wielenset	A	136,-	15,-	151,-
Veiligheidskorf Type SIKO-G	Categorie	Prijs	Vrachtkosten	Prijs inclusief vrachtkosten
SIKO-G, gelakt	A	657,-	88,-	745,-
Sicherheitskorb Type SIKO-M	Categorie	Prijs	Vrachtkosten	Prijs inclusief vrachtkosten
SIKO-M, gelakt	A	529,-	88,-	617,-
Zware lasten kiepcapcontainer Type SK	Categorie	Prijs	Vrachtkosten	Prijs inclusief vrachtkosten
SK 300, gelakt	A	1281,-	165,-	1446,-
Deksel, verzinkt	A	174,-	18,-	192,-
Wielenset voor zware lasten, polyamide, Draagkracht 2550 kg/wielenset	A	379,-	15,-	394,-
Containerbak olie- en waterdicht gelast	A	78,-	0,-	78,-
SK 300, vuurverzinkt	A	1555,-	165,-	1720,-
Deksel, verzinkt	A	174,-	18,-	192,-
Wielenset voor zware lasten, polyamide, Draagkracht 2550 kg/wielenset	A	379,-	15,-	394,-
Containerbak olie- en waterdicht gelast	A	78,-	0,-	78,-
SK 600, gelakt	A	1386,-	165,-	1551,-
Deksel, verzinkt	A	196,-	22,-	218,-
Wielenset voor zware lasten, polyamide, Draagkracht 2550 kg/wielenset	A	379,-	15,-	394,-
Containerbak olie- en waterdicht gelast	A	78,-	0,-	78,-
SK 600, vuurverzinkt	A	1724,-	210,-	1934,-
Deksel, verzinkt	A	196,-	22,-	218,-
Wielenset voor zware lasten, polyamide, Draagkracht 2550 kg/wielenset	A	379,-	15,-	394,-
Containerbak olie- en waterdicht gelast	A	78,-	0,-	78,-
SK 900, gelakt	A	1510,-	210,-	1720,-
Deksel, verzinkt	A	223,-	27,-	250,-

Prijzen in EURO

Levering af fabriek DE-46354 Südlohn / DE-38820 Halberstadt, onverpakt

Transportkosten voor leveringen binnen België (CPT)

Prijslijst 0726 nl-BE

Heftruck aanbouwapparatuur



Zware lasten kiepcontainer Type SK	Categorie	Prijs	Vrachtkosten	Prijs inclusief vrachtkosten
Wielenset voor zware lasten, polyamide, Draagkracht 2550 kg/wielenset	A	379,-	15,-	394,-
Containerbak olie- en waterdicht gelast	A	78,-	0,-	78,-
SK 900, vuurverzinkt	A	1941,-	210,-	2151,-
Deksel, verzinkt	A	223,-	27,-	250,-
Wielenset voor zware lasten, polyamide, Draagkracht 2550 kg/wielenset	A	379,-	15,-	394,-
Containerbak olie- en waterdicht gelast	A	78,-	0,-	78,-
SK 1200, gelakt	A	1770,-	210,-	1980,-
Deksel, verzinkt	A	223,-	26,-	249,-
Wielenset voor zware lasten, polyamide, Draagkracht 2550 kg/wielenset	A	379,-	15,-	394,-
Containerbak olie- en waterdicht gelast	A	121,-	0,-	121,-
SK 1200, vuurverzinkt	A	2277,-	275,-	2552,-
Deksel, verzinkt	A	223,-	26,-	249,-
Wielenset voor zware lasten, polyamide, Draagkracht 2550 kg/wielenset	A	379,-	15,-	394,-
Containerbak olie- en waterdicht gelast	A	121,-	0,-	121,-
SK 1700, gelakt	A	1862,-	275,-	2137,-
Deksel, verzinkt	A	276,-	33,-	309,-
Wielenset voor zware lasten, polyamide, Draagkracht 2550 kg/wielenset	A	379,-	15,-	394,-
Containerbak olie- en waterdicht gelast	A	121,-	0,-	121,-
SK 1700, vuurverzinkt	A	2492,-	275,-	2767,-
Deksel, verzinkt	A	276,-	33,-	309,-
Wielenset voor zware lasten, polyamide, Draagkracht 2550 kg/wielenset	A	379,-	15,-	394,-
Containerbak olie- en waterdicht gelast	A	121,-	0,-	121,-
SK 2100, gelakt	A	2032,-	275,-	2307,-
Deksel, verzinkt	A	360,-	36,-	396,-
Wielenset voor zware lasten, polyamide, Draagkracht 2550 kg/wielenset	A	379,-	15,-	394,-
Containerbak olie- en waterdicht gelast	A	121,-	0,-	121,-
SK 2100, vuurverzinkt	A	2739,-	275,-	3014,-
Deksel, verzinkt	A	360,-	36,-	396,-
Wielenset voor zware lasten, polyamide, Draagkracht 2550 kg/wielenset	A	379,-	15,-	394,-
Containerbak olie- en waterdicht gelast	A	121,-	0,-	121,-
Heftruck-bezem Type SKB	Categorie	Prijs	Vrachtkosten	Prijs inclusief vrachtkosten
SKB 100, gelakt	A	958,-	85,-	1043,-
SKB 150, gelakt	A	1197,-	88,-	1285,-
SKB 200, gelakt	A	1475,-	88,-	1563,-
Heftruck-bezem Type SKB-0	Categorie	Prijs	Vrachtkosten	Prijs inclusief vrachtkosten
SKB-0 100, gelakt	A	658,-	85,-	743,-
SKB-0 150, gelakt	A	898,-	85,-	983,-
SKB-0 200, gelakt	A	1176,-	88,-	1264,-
Spaander-kiepbak Type SKK	Categorie	Prijs	Vrachtkosten	Prijs inclusief vrachtkosten
SKK 250, gelakt	E	534,-	88,-	622,-
Deksel, verzinkt	E	136,-	15,-	151,-
Wielenset, polyamide, Draagkracht 1050 kg/wielenset	A	136,-	15,-	151,-
Wielenset, massief rubber, Draagkracht 615 kg/wielenset	E	103,-	15,-	118,-
SKK 250, vuurverzinkt	E	583,-	88,-	671,-
Deksel, verzinkt	E	136,-	15,-	151,-
Wielenset, polyamide, Draagkracht 1050 kg/wielenset	A	136,-	15,-	151,-

Prijzen in EURO

Levering af fabriek DE-46354 Südlohn / DE-38820 Halberstadt, onverpakt

Transportkosten voor leveringen binnen België (CPT)

Prijslijst 0726 nl-BE

Heftruck aanbouwapparatuur



Spaander-kiepbak Type SKK	Categorie	Prijs	Vrachtkosten	Prijs inclusief vrachtkosten
Wielenset, massief rubber, Draagkracht 615 kg/wielenset	E	103,-	15,-	118,-
SKK 400, gelakt	E	600,-	88,-	688,-
Deksel, verzinkt	E	156,-	16,-	172,-
Wielenset, polyamide, Draagkracht 1050 kg/wielenset	A	136,-	15,-	151,-
Wielenset, massief rubber, Draagkracht 615 kg/wielenset	E	103,-	15,-	118,-
SKK 400, vuurverzinkt	E	649,-	88,-	737,-
Deksel, verzinkt	E	156,-	16,-	172,-
Wielenset, polyamide, Draagkracht 1050 kg/wielenset	A	136,-	15,-	151,-
Wielenset, massief rubber, Draagkracht 615 kg/wielenset	E	103,-	15,-	118,-
SKK 600, gelakt	E	815,-	120,-	935,-
Deksel, verzinkt	E	173,-	20,-	193,-
Wielenset, polyamide, Draagkracht 1050 kg/wielenset	A	136,-	15,-	151,-
Wielenset, massief rubber, Draagkracht 615 kg/wielenset	E	103,-	15,-	118,-
SKK 600, vuurverzinkt	E	914,-	120,-	1034,-
Deksel, verzinkt	E	173,-	20,-	193,-
Wielenset, polyamide, Draagkracht 1050 kg/wielenset	A	136,-	15,-	151,-
Wielenset, massief rubber, Draagkracht 615 kg/wielenset	E	103,-	15,-	118,-
SKK 800, gelakt	E	872,-	120,-	992,-
Deksel, verzinkt	E	181,-	21,-	202,-
Wielenset, polyamide, Draagkracht 1050 kg/wielenset	A	136,-	15,-	151,-
Wielenset, massief rubber, Draagkracht 615 kg/wielenset	E	103,-	15,-	118,-
SKK 800, vuurverzinkt	E	980,-	120,-	1100,-
Deksel, verzinkt	E	181,-	21,-	202,-
Wielenset, polyamide, Draagkracht 1050 kg/wielenset	A	136,-	15,-	151,-
Wielenset, massief rubber, Draagkracht 615 kg/wielenset	E	103,-	15,-	118,-
SKK 1000, gelakt	E	930,-	120,-	1050,-
Deksel, verzinkt	E	193,-	22,-	215,-
Wielenset, polyamide, Draagkracht 1050 kg/wielenset	A	136,-	15,-	151,-
Wielenset, massief rubber, Draagkracht 615 kg/wielenset	E	103,-	15,-	118,-
SKK 1000, vuurverzinkt	E	1063,-	120,-	1183,-
Deksel, verzinkt	E	193,-	22,-	215,-
Wielenset, polyamide, Draagkracht 1050 kg/wielenset	A	136,-	15,-	151,-
Wielenset, massief rubber, Draagkracht 615 kg/wielenset	E	103,-	15,-	118,-
Spaander-kiepbakcontainer Type SKM	Categorie	Prijs	Vrachtkosten	Prijs inclusief vrachtkosten
SKM 30, gelakt	A	950,-	120,-	1070,-
Deksel, verzinkt	A	104,-	18,-	122,-
SKM 30, vuurverzinkt	A	1148,-	120,-	1268,-
Deksel, verzinkt	A	104,-	18,-	122,-
SKM 50, gelakt	A	1220,-	120,-	1340,-
Deksel, verzinkt	A	158,-	28,-	186,-
SKM 50, vuurverzinkt	A	1478,-	120,-	1598,-
Deksel, verzinkt	A	158,-	28,-	186,-
SKM 75, gelakt	A	1469,-	120,-	1589,-
Deksel, verzinkt	A	175,-	33,-	208,-
SKM 75, vuurverzinkt	A	1790,-	165,-	1955,-
Deksel, verzinkt	A	175,-	33,-	208,-

Prijzen in EURO

Levering af fabriek DE-46354 Südlohn / DE-38820 Halberstadt, onverpakt

Transportkosten voor leveringen binnen België (CPT)

Prijslijst 0726 nl-BE

Heftruck aanbouwapparatuur



Spaander-kiepbak Type SKN	Categorie	Prijs	Vrachtkosten	Prijs inclusief vrachtkosten
SKN 250, gelakt	E	534,-	88,-	622,-
Deksel, verzinkt	E	136,-	15,-	151,-
Wielenset, polyamide, Draagkracht 1050 kg/wielenset	A	136,-	15,-	151,-
Wielenset, massief rubber, Draagkracht 615 kg/wielenset	E	103,-	15,-	118,-
SKN 250, vuurverzinkt	E	583,-	88,-	671,-
Deksel, verzinkt	E	136,-	15,-	151,-
Wielenset, polyamide, Draagkracht 1050 kg/wielenset	A	136,-	15,-	151,-
Wielenset, massief rubber, Draagkracht 615 kg/wielenset	E	103,-	15,-	118,-
SKN 400, gelakt	E	600,-	88,-	688,-
Deksel, verzinkt	E	156,-	16,-	172,-
Wielenset, polyamide, Draagkracht 1050 kg/wielenset	A	136,-	15,-	151,-
Wielenset, massief rubber, Draagkracht 615 kg/wielenset	E	103,-	15,-	118,-
SKN 400, vuurverzinkt	E	649,-	88,-	737,-
Deksel, verzinkt	E	156,-	16,-	172,-
Wielenset, polyamide, Draagkracht 1050 kg/wielenset	A	136,-	15,-	151,-
Wielenset, massief rubber, Draagkracht 615 kg/wielenset	E	103,-	15,-	118,-
Spaander-kiepbak Type SKS	Categorie	Prijs	Vrachtkosten	Prijs inclusief vrachtkosten
SKS 400, gelakt	E	946,-	120,-	1066,-
SKS 550, gelakt	E	1013,-	120,-	1133,-
SKS 700, gelakt	E	1072,-	120,-	1192,-
Spaander-containerwegen Type SKW-ET	Categorie	Prijs	Vrachtkosten	Prijs inclusief vrachtkosten
SKW-ET 250, gelakt	E	638,-	88,-	726,-
Deksel, verzinkt	E	136,-	15,-	151,-
SKW-ET 250, vuurverzinkt	E	975,-	88,-	1063,-
Deksel, verzinkt	E	136,-	15,-	151,-
SKW-ET 400, gelakt	E	697,-	88,-	785,-
Deksel, verzinkt	E	156,-	16,-	172,-
SKW-ET 400, vuurverzinkt	E	1071,-	88,-	1159,-
Deksel, verzinkt	E	156,-	16,-	172,-
SKW-ET 600, gelakt	E	851,-	120,-	971,-
Deksel, verzinkt	E	173,-	20,-	193,-
SKW-ET 600, vuurverzinkt	E	1233,-	120,-	1353,-
Deksel, verzinkt	E	173,-	20,-	193,-
SKW-ET 1000, gelakt	E	1032,-	120,-	1152,-
Deksel, verzinkt	E	193,-	22,-	215,-
SKW-ET 1000, vuurverzinkt	E	1643,-	120,-	1763,-
Deksel, verzinkt	E	193,-	22,-	215,-
Mini-spaander-kiepbak Type SMGU	Categorie	Prijs	Vrachtkosten	Prijs inclusief vrachtkosten
SMGU 230, gelakt	A	689,-	88,-	777,-
Deksel, verzinkt	A	131,-	18,-	149,-
Wielenset, polyamide, Draagkracht 1050 kg/wielenset	A	156,-	15,-	171,-
SMGU 230, vuurverzinkt	A	775,-	120,-	895,-
Deksel, verzinkt	A	131,-	18,-	149,-
Wielenset, polyamide, Draagkracht 1050 kg/wielenset	A	156,-	15,-	171,-
SMGU 270, gelakt	A	744,-	120,-	864,-
Deksel, verzinkt	A	131,-	18,-	149,-

Prijzen in EURO

Levering af fabriek DE-46354 Südlohn / DE-38820 Halberstadt, onverpakt

Transportkosten voor leveringen binnen België (CPT)

Prijslijst 0726 nl-BE

Heftruck aanbouwapparatuur



Mini-spaander-kiepcorridor Type SMGU	Categorie	Prijs	Vrachtkosten	Prijs inclusief vrachtkosten
Wielenset, polyamide, Draagkracht 1050 kg/wielenset	A	156,-	15,-	171,-
SMGU 270, vuurverzinkt	A	850,-	120,-	970,-
Deksel, verzinkt	A	131,-	18,-	149,-
Wielenset, polyamide, Draagkracht 1050 kg/wielenset	A	156,-	15,-	171,-
SMGU 460, gelakt	A	935,-	120,-	1055,-
Deksel, verzinkt	A	169,-	22,-	191,-
Wielenset, polyamide, Draagkracht 1050 kg/wielenset	A	156,-	15,-	171,-
SMGU 460, vuurverzinkt	A	1088,-	120,-	1208,-
Deksel, verzinkt	A	169,-	22,-	191,-
Wielenset, polyamide, Draagkracht 1050 kg/wielenset	A	156,-	15,-	171,-
SMGU 610, gelakt	A	1041,-	120,-	1161,-
Deksel, verzinkt	A	181,-	26,-	207,-
Wielenset, polyamide, Draagkracht 1050 kg/wielenset	A	156,-	15,-	171,-
SMGU 610, vuurverzinkt	A	1209,-	120,-	1329,-
Deksel, verzinkt	A	181,-	26,-	207,-
Wielenset, polyamide, Draagkracht 1050 kg/wielenset	A	156,-	15,-	171,-
Silocontainer Type SR	Categorie	Prijs	Vrachtkosten	Prijs inclusief vrachtkosten
SR 375, gelakt	E	844,-	88,-	932,-
Deksel, verzinkt	E	131,-	28,-	159,-
SR 375, vuurverzinkt	E	1584,-	88,-	1672,-
Deksel, verzinkt	E	131,-	28,-	159,-
SR 600, gelakt	E	1048,-	120,-	1168,-
Deksel, verzinkt	E	131,-	28,-	159,-
SR 600, vuurverzinkt	E	1801,-	120,-	1921,-
Deksel, verzinkt	E	131,-	28,-	159,-
Silocontainer Type SR-D	Categorie	Prijs	Vrachtkosten	Prijs inclusief vrachtkosten
SR-D 375, gelakt	E	844,-	88,-	932,-
Deksel, verzinkt	E	131,-	28,-	159,-
SR-D 375, vuurverzinkt	E	1584,-	88,-	1672,-
Deksel, verzinkt	E	131,-	28,-	159,-
SR-D 600, gelakt	E	1048,-	120,-	1168,-
Deksel, verzinkt	E	131,-	28,-	159,-
SR-D 600, vuurverzinkt	E	1801,-	120,-	1921,-
Deksel, verzinkt	E	131,-	28,-	159,-
Silocontainer Type SRE	Categorie	Prijs	Vrachtkosten	Prijs inclusief vrachtkosten
SRE 375, gelakt	E	962,-	120,-	1082,-
Deksel, verzinkt	E	131,-	28,-	159,-
SRE 375, vuurverzinkt	E	1723,-	120,-	1843,-
Deksel, verzinkt	E	131,-	28,-	159,-
SRE 600, gelakt	E	1171,-	120,-	1291,-
Deksel, verzinkt	E	131,-	28,-	159,-
SRE 600, vuurverzinkt	E	1857,-	120,-	1977,-
Deksel, verzinkt	E	131,-	28,-	159,-
Silocontainer Type SRE-D	Categorie	Prijs	Vrachtkosten	Prijs inclusief vrachtkosten
SRE-D 375, gelakt	E	962,-	88,-	1050,-

Prijzen in EURO

Levering af fabriek DE-46354 Südlohn / DE-38820 Halberstadt, onverpakt

Transportkosten voor leveringen binnen België (CPT)

Prijslijst 0726 nl-BE

Heftruck aanbouwapparatuur



Silocontainer Type SRE-D	Categorie	Prijs	Vrachtkosten	Prijs inclusief vrachtkosten
Deksel, verzinkt	E	131,-	28,-	159,-
SRE-D 375, vuurverzinkt	E	1723,-	120,-	1843,-
Deksel, verzinkt	E	131,-	28,-	159,-
SRE-D 600, gelakt	E	1171,-	120,-	1291,-
Deksel, verzinkt	E	131,-	28,-	159,-
SRE-D 600, vuurverzinkt	E	1857,-	120,-	1977,-
Deksel, verzinkt	E	131,-	28,-	159,-
Heftruck-Tender-System Type STS	Categorie	Prijs	Vrachtkosten	Prijs inclusief vrachtkosten
STS 2,5, gelakt	C	3857,-	op aanvraag	op aanvraag
STS 5,0, gelakt	C	4546,-	op aanvraag	op aanvraag
Strooiwagen Type STW	Categorie	Prijs	Vrachtkosten	Prijs inclusief vrachtkosten
STW 100, gelakt	A	1216,-	85,-	1301,-
Afdekzeil	A	116,-	10,-	126,-
STW 260, gelakt	A	2147,-	88,-	2235,-
Afdekzeil	A	122,-	10,-	132,-
Traverse voor Big-Bags Type TBB	Categorie	Prijs	Vrachtkosten	Prijs inclusief vrachtkosten
TBB, gelakt	A	901,-	85,-	986,-
Traverse voor Big-Bags Type TBB-E	Categorie	Prijs	Vrachtkosten	Prijs inclusief vrachtkosten
TBB-E, gelakt	A	852,-	85,-	937,-
Traverse voor Big-Bags Type TBB-W	Categorie	Prijs	Vrachtkosten	Prijs inclusief vrachtkosten
TBB-W, gelakt	A	1093,-	85,-	1178,-
Mini-traverse Type TM	Categorie	Prijs	Vrachtkosten	Prijs inclusief vrachtkosten
TM 200-500, vuurverzinkt	F	399,-	28,-	427,-
TM 400-800, vuurverzinkt	F	429,-	28,-	457,-
TM 800-1200, vuurverzinkt	F	566,-	28,-	594,-
Kiepcanonical Type TRIO	Categorie	Prijs	Vrachtkosten	Prijs inclusief vrachtkosten
TRIO, gelakt	A	2333,-	210,-	2543,-
Deksel, verzinkt	A	215,-	26,-	241,-
Wielenset, polyamide, Draagkracht 1350 kg/wielenset	A	192,-	15,-	207,-
Set Stickers, zelfklevend, bestaande uit 5 stickers met de symbolen: glas, papier, kunststof, metaal, restafval	A	29,-	op aanvraag	op aanvraag
Universele-container Type UC	Categorie	Prijs	Vrachtkosten	Prijs inclusief vrachtkosten
UC 500, gelakt	A	675,-	88,-	763,-
Deksel, verzinkt	A	168,-	16,-	184,-
Wielenset, polyamide, Draagkracht 1350 kg/wielenset	A	192,-	15,-	207,-
Opname voor kieptraverse	A	106,-	0,-	106,-
UC 500, vuurverzinkt	A	771,-	120,-	891,-
Deksel, verzinkt	A	168,-	16,-	184,-
Wielenset, polyamide, Draagkracht 1350 kg/wielenset	A	192,-	15,-	207,-
Opname voor kieptraverse	A	106,-	0,-	106,-
UC 750, gelakt	A	734,-	120,-	854,-
Deksel, verzinkt	A	168,-	16,-	184,-
Wielenset, polyamide, Draagkracht 1350 kg/wielenset	A	192,-	15,-	207,-
Opname voor kieptraverse	A	106,-	0,-	106,-

Prijzen in EURO

Levering af fabriek DE-46354 Südlohn / DE-38820 Halberstadt, onverpakt

Transportkosten voor leveringen binnen België (CPT)

Prijslijst 0726 nl-BE

Heftruck aanbouwapparatuur



Universele-container Type UC	Categorie	Prijs	Vrachtkosten	Prijs inclusief vrachtkosten
UC 750, vuurverzinkt	A	853,-	120,-	973,-
Deksel, verzinkt	A	168,-	16,-	184,-
Wielenset, polyamide, Draagkracht 1350 kg/wielenset	A	192,-	15,-	207,-
Opname voor kieptraverse	A	106,-	0,-	106,-
UC 1000, gelakt	A	771,-	120,-	891,-
Deksel, verzinkt	A	168,-	16,-	184,-
Wielenset, polyamide, Draagkracht 1350 kg/wielenset	A	192,-	15,-	207,-
Opname voor kieptraverse	A	106,-	0,-	106,-
UC 1000, vuurverzinkt	A	894,-	120,-	1014,-
Deksel, verzinkt	A	168,-	16,-	184,-
Wielenset, polyamide, Draagkracht 1350 kg/wielenset	A	192,-	15,-	207,-
Opname voor kieptraverse	A	106,-	0,-	106,-
Kieptraverse Type UCT	Categorie	Prijs	Vrachtkosten	Prijs inclusief vrachtkosten
UCT, gelakt	A	2737,-	165,-	2902,-
Kiepcanonical Type VD	Categorie	Prijs	Vrachtkosten	Prijs inclusief vrachtkosten
VD 500, gelakt	A	794,-	120,-	914,-
Deksel, verzinkt	A	144,-	18,-	162,-
Wielenset, polyamide, Draagkracht 1350 kg/wielenset	A	192,-	15,-	207,-
Containerbak olie- en waterdicht gelast	A	78,-	0,-	78,-
VD 500, vuurverzinkt	A	1033,-	120,-	1153,-
Deksel, verzinkt	A	144,-	18,-	162,-
Wielenset, polyamide, Draagkracht 1350 kg/wielenset	A	192,-	15,-	207,-
Containerbak olie- en waterdicht gelast	A	78,-	0,-	78,-
VD 650, gelakt	A	868,-	120,-	988,-
Deksel, verzinkt	A	144,-	18,-	162,-
Wielenset, polyamide, Draagkracht 1350 kg/wielenset	A	192,-	15,-	207,-
Containerbak olie- en waterdicht gelast	A	78,-	0,-	78,-
VD 650, vuurverzinkt	A	1130,-	120,-	1250,-
Deksel, verzinkt	A	144,-	18,-	162,-
Wielenset, polyamide, Draagkracht 1350 kg/wielenset	A	192,-	15,-	207,-
Containerbak olie- en waterdicht gelast	A	78,-	0,-	78,-
VD 800, gelakt	A	991,-	120,-	1111,-
Deksel, verzinkt	A	174,-	22,-	196,-
Wielenset, polyamide, Draagkracht 1350 kg/wielenset	A	192,-	15,-	207,-
Containerbak olie- en waterdicht gelast	A	78,-	0,-	78,-
VD 800, vuurverzinkt	A	1346,-	120,-	1466,-
Deksel, verzinkt	A	174,-	22,-	196,-
Wielenset, polyamide, Draagkracht 1350 kg/wielenset	A	192,-	15,-	207,-
Containerbak olie- en waterdicht gelast	A	78,-	0,-	78,-
VD 1000, gelakt	A	1041,-	120,-	1161,-
Deksel, verzinkt	A	174,-	22,-	196,-
Wielenset, polyamide, Draagkracht 1350 kg/wielenset	A	192,-	15,-	207,-
Containerbak olie- en waterdicht gelast	A	121,-	0,-	121,-
VD 1000, vuurverzinkt	A	1469,-	120,-	1589,-
Deksel, verzinkt	A	174,-	22,-	196,-
Wielenset, polyamide, Draagkracht 1350 kg/wielenset	A	192,-	15,-	207,-

Prijzen in EURO

Levering af fabriek DE-46354 Südlohn / DE-38820 Halberstadt, onverpakt

Transportkosten voor leveringen binnen België (CPT)

Prijslijst 0726 nl-BE

Heftruck aanbouwapparatuur



Kiepcontainer Type VD	Categorie	Prijs	Vrachtkosten	Prijs inclusief vrachtkosten
Containerbak olie- en waterdicht gelast	A	121,-	0,-	121,-
Kiepcontainer Type VG	Categorie	Prijs	Vrachtkosten	Prijs inclusief vrachtkosten
VG 550, gelakt	A	812,-	120,-	932,-
Deksel, verzinkt	A	144,-	18,-	162,-
Wielenset, polyamide, Draagkracht 1350 kg/wielenset	A	192,-	15,-	207,-
Containerbak olie- en waterdicht gelast	A	78,-	0,-	78,-
VG 550, vuurverzinkt	A	1058,-	120,-	1178,-
Deksel, verzinkt	A	144,-	18,-	162,-
Wielenset, polyamide, Draagkracht 1350 kg/wielenset	A	192,-	15,-	207,-
Containerbak olie- en waterdicht gelast	A	78,-	0,-	78,-
VG 700, gelakt	A	962,-	120,-	1082,-
Deksel, verzinkt	A	144,-	18,-	162,-
Wielenset, polyamide, Draagkracht 1350 kg/wielenset	A	192,-	15,-	207,-
Containerbak olie- en waterdicht gelast	A	78,-	0,-	78,-
VG 700, vuurverzinkt	A	1252,-	120,-	1372,-
Deksel, verzinkt	A	144,-	18,-	162,-
Wielenset, polyamide, Draagkracht 1350 kg/wielenset	A	192,-	15,-	207,-
Containerbak olie- en waterdicht gelast	A	78,-	0,-	78,-
VG 900, gelakt	A	1060,-	120,-	1180,-
Deksel, verzinkt	A	174,-	22,-	196,-
Wielenset, polyamide, Draagkracht 1350 kg/wielenset	A	192,-	15,-	207,-
Containerbak olie- en waterdicht gelast	A	78,-	0,-	78,-
VG 900, vuurverzinkt	A	1502,-	120,-	1622,-
Deksel, verzinkt	A	174,-	22,-	196,-
Wielenset, polyamide, Draagkracht 1350 kg/wielenset	A	192,-	15,-	207,-
Containerbak olie- en waterdicht gelast	A	78,-	0,-	78,-
VG 1100, gelakt	A	1150,-	120,-	1270,-
Deksel, verzinkt	A	174,-	22,-	196,-
Wielenset, polyamide, Draagkracht 1350 kg/wielenset	A	192,-	15,-	207,-
Containerbak olie- en waterdicht gelast	A	121,-	0,-	121,-
VG 1100, vuurverzinkt	A	1561,-	120,-	1681,-
Deksel, verzinkt	A	174,-	22,-	196,-
Wielenset, polyamide, Draagkracht 1350 kg/wielenset	A	192,-	15,-	207,-
Containerbak olie- en waterdicht gelast	A	121,-	0,-	121,-

Prijzen in EURO

Levering af fabriek DE-46354 Südlohn / DE-38820 Halberstadt, onverpakt

Transportkosten voor leveringen binnen België (CPT)

Prijslijst 0726 nl-BE Bedrijfsuitrusting

Accu-oplaadstation Type BL	Categorie	Prijs	Vrachtkosten	Prijs inclusief vrachtkosten
BL 1, gelakt	A	1422,-	85,-	1507,-
Brandblusser	A	204,-	14,-	218,-
Opbergvak voor waterkan	A	64,-	13,-	77,-
BL 2, gelakt	A	1798,-	85,-	1883,-
Brandblusser	A	204,-	14,-	218,-
Opbergvak voor waterkan	A	64,-	13,-	77,-
BL 3, gelakt	A	1798,-	85,-	1883,-
Brandblusser	A	204,-	14,-	218,-
Opbergvak voor waterkan	A	64,-	13,-	77,-
Vatenhijswagen Type FHR	Categorie	Prijs	Vrachtkosten	Prijs inclusief vrachtkosten
FHR 600 F, gelakt	B	3286,-	165,-	3451,-
FHR 600 F, vuurverzinkt	B	3641,-	165,-	3806,-
FHR 600 G, gelakt	B	2617,-	120,-	2737,-
FHR 600 G, vuurverzinkt	B	2888,-	120,-	3008,-
FHR 600 K, gelakt	B	2617,-	120,-	2737,-
FHR 600 K, vuurverzinkt	B	2888,-	120,-	3008,-
Vatenkar Type FP-L	Categorie	Prijs	Vrachtkosten	Prijs inclusief vrachtkosten
FP-L, verzinkt	C	624,-	85,-	709,-
Vatenkar Type FP-V	Categorie	Prijs	Vrachtkosten	Prijs inclusief vrachtkosten
FP-V, verzinkt	C	605,-	85,-	690,-
Vaten-rolwagen Type FRW	Categorie	Prijs	Vrachtkosten	Prijs inclusief vrachtkosten
FRW-I, vuurverzinkt	A	116,-	28,-	144,-
FRW-II, vuurverzinkt	A	154,-	28,-	182,-
FRW-III, vuurverzinkt	A	207,-	85,-	292,-
Rooster-transportwagen Type GRW	Categorie	Prijs	Vrachtkosten	Prijs inclusief vrachtkosten
GRW-I, vuurverzinkt	F	126,-	28,-	154,-
Duwstang, vuurverzinkt	F	55,-	10,-	65,-
GRW-II, vuurverzinkt	F	143,-	28,-	171,-
Duwstang, vuurverzinkt	F	55,-	10,-	65,-
GRW-III, vuurverzinkt	F	179,-	85,-	264,-
Duwstang, vuurverzinkt	F	55,-	10,-	65,-
Gasflessen-wandhouder Type GWH	Categorie	Prijs	Vrachtkosten	Prijs inclusief vrachtkosten
GWH 140-I, vuurverzinkt	F	26,-	28,-	54,-
GWH 140-II, vuurverzinkt	F	40,-	28,-	68,-
GWH 140-III, vuurverzinkt	F	59,-	28,-	87,-
GWH 230-I, vuurverzinkt	F	28,-	28,-	56,-
GWH 230-II, vuurverzinkt	F	43,-	28,-	71,-
GWH 230-III, vuurverzinkt	F	65,-	28,-	93,-
GWH 320-I, vuurverzinkt	F	29,-	28,-	57,-
GWH 320-II, vuurverzinkt	F	48,-	28,-	76,-

Prijzen in EURO

Levering af fabriek DE-46354 Südlohn / DE-38820 Halberstadt, onverpakt

Transportkosten voor leveringen binnen België (CPT)

Prijslijst 0726 nl-BE

Bedrijfsuitrusting



Gasflessen-wandhouder Type GWH	Categorie	Prijs	Vrachtkosten	Prijs inclusief vrachtkosten
GWH 320-III, vuurverzinkt	F	72,-	28,-	100,-
Vorktandheffer, Type GZH-A	Categorie	Prijs	Vrachtkosten	Prijs inclusief vrachtkosten
GZH-A, gelakt	F	114,-	28,-	142,-
Vorktandheffer Type GZH-B	Categorie	Prijs	Vrachtkosten	Prijs inclusief vrachtkosten
GZH-B, gelakt	F	114,-	28,-	142,-
Vorktandpallet Type GZP	Categorie	Prijs	Vrachtkosten	Prijs inclusief vrachtkosten
GZP 4, vuurverzinkt	A	161,-	85,-	246,-
GZP 8, vuurverzinkt	A	201,-	85,-	286,-
IBC vloeistof restlediger Type IR	Categorie	Prijs	Vrachtkosten	Prijs inclusief vrachtkosten
IR-1, vuurverzinkt	A	596,-	85,-	681,-
IR-2, vuurverzinkt	A	711,-	88,-	799,-
IR-3, vuurverzinkt	A	596,-	85,-	681,-
Blikken-aftaphulp Type KAH	Categorie	Prijs	Vrachtkosten	Prijs inclusief vrachtkosten
KAH-5, verzinkt	A	96,-	28,-	124,-
KAH-25, verzinkt	A	109,-	28,-	137,-
KAH-60, verzinkt	A	140,-	28,-	168,-
Cassette-plaatstaalrek Type KBR	Categorie	Prijs	Vrachtkosten	Prijs inclusief vrachtkosten
KBR 1, gelakt	A	5985,-	513,-	6498,-
KBR 2, gelakt	A	6207,-	op aanvraag	op aanvraag
KBR 3, gelakt	A	6667,-	op aanvraag	op aanvraag
Liftomat Type L/E	Categorie	Prijs	Vrachtkosten	Prijs inclusief vrachtkosten
L/E 1300, gelakt	B	4908,-	165,-	5073,-
L/E 1300, vuurverzinkt	B	5578,-	165,-	5743,-
Liftomat Type L/M	Categorie	Prijs	Vrachtkosten	Prijs inclusief vrachtkosten
L/M 600, gelakt	B	3553,-	120,-	3673,-
L/M 600, vuurverzinkt	B	4025,-	120,-	4145,-
L/M 1300, gelakt	B	3986,-	165,-	4151,-
L/M 1300, vuurverzinkt	B	4569,-	165,-	4734,-
Opslagbox Type LBM	Categorie	Prijs	Vrachtkosten	Prijs inclusief vrachtkosten
LBM 1500, vuurverzinkt	A	2002,-	165,-	2167,-
LBM 3000, vuurverzinkt	A	2747,-	275,-	3022,-
LBM 4500, vuurverzinkt	A	3492,-	275,-	3767,-
LBM 6000, vuurverzinkt	A	4232,-	359,-	4591,-
Afvalcontainer-Kiepstation Type MKS	Categorie	Prijs	Vrachtkosten	Prijs inclusief vrachtkosten
MKS-12V, gelakt	A	3745,-	120,-	3865,-
Oplaadapparaat voor electrohydraulische 12-V-aandrijving	A	201,-	15,-	216,-
MKS-230V, gelakt	A	3745,-	120,-	3865,-
Afvalcontainer-Kiepstation Type MKS-F	Categorie	Prijs	Vrachtkosten	Prijs inclusief vrachtkosten
MKS-F, gelakt	A	2459,-	120,-	2579,-
Afvalcontainer-Kiepstation Type MKS-H	Categorie	Prijs	Vrachtkosten	Prijs inclusief vrachtkosten
MKS-H, gelakt	A	2459,-	120,-	2579,-

Prijzen in EURO

Levering af fabriek DE-46354 Südlohn / DE-38820 Halberstadt, onverpakt

Transportkosten voor leveringen binnen België (CPT)

Prijslijst 0726 nl-BE

Bedrijfsuitrusting



Materiaal transport pallet Type MTP	Categorie	Prijs	Vrachtkosten	Prijs inclusief vrachtkosten
MTP 2000, vuurverzinkt	A	2196,-	165,-	2361,-
Spanriem	A	48,-	8,-	56,-
MTP 3000, vuurverzinkt	A	2774,-	210,-	2984,-
Spanriem	A	48,-	8,-	56,-
Pallettrekker Type PZ	Categorie	Prijs	Vrachtkosten	Prijs inclusief vrachtkosten
PZ, vuurverzinkt	F	456,-	28,-	484,-
Wielmonteerder Type RM	Categorie	Prijs	Vrachtkosten	Prijs inclusief vrachtkosten
RM, gelakt	F	458,-	28,-	486,-
Behuizing voor afvalcontainer Type SECOMAT	Categorie	Prijs	Vrachtkosten	Prijs inclusief vrachtkosten
S 120-D, poedergecoat	B	682,-	88,-	770,-
S 120-K, poedergecoat	B	764,-	67,-	831,-
S 240-D, poedergecoat	B	782,-	88,-	870,-
S 240-K, poedergecoat	B	856,-	88,-	944,-
S1100, poedergecoat	B	791,-	88,-	879,-
S1100-W, poedergecoat	B	1040,-	120,-	1160,-
S1100-WT, poedergecoat	B	1305,-	167,-	1472,-
S1100-WTB, poedergecoat	B	1408,-	198,-	1606,-
S4USE, poedergecoat	C	2656,-	165,-	2821,-
Gasflessenpallet Type SFP	Categorie	Prijs	Vrachtkosten	Prijs inclusief vrachtkosten
SFP 4, vuurverzinkt	C	346,-	88,-	434,-
SFP 8, vuurverzinkt	C	460,-	120,-	580,-
Laadsteun Type VS	Categorie	Prijs	Vrachtkosten	Prijs inclusief vrachtkosten
VS, gelakt	C	765,-	120,-	885,-

Prijzen in EURO

Levering af fabriek DE-46354 Südlohn / DE-38820 Halberstadt, onverpakt

Transportkosten voor leveringen binnen België (CPT)

Prijzlijst 0726 nl-BE Milieu-Opslagtechniek

Opvangbak Type SERIE 2000	Categorie	Prijs	Vrachtkosten	Prijs inclusief vrachtkosten
2000, gelakt	B	250,-	85,-	335,-
2000, vuurverzinkt	B	288,-	85,-	373,-
2002, gelakt	B	285,-	85,-	370,-
2002, vuurverzinkt	B	322,-	85,-	407,-
2008, gelakt	B	250,-	88,-	338,-
2008, vuurverzinkt	B	300,-	88,-	388,-
2010, gelakt	B	301,-	88,-	389,-
Vatenrek FA 60-1, vuurverzinkt	B	109,-	15,-	124,-
Vatenrek FA 60-2, vuurverzinkt	B	118,-	18,-	136,-
Vatenrek FA 60-3, vuurverzinkt	B	138,-	21,-	159,-
Vatenrek FA 200-1, vuurverzinkt	B	118,-	15,-	133,-
Blikkenrek Type GR-A, verzinkt	B	138,-	28,-	166,-
Blikkenrek Type GR-B, verzinkt	B	138,-	28,-	166,-
Blikkenrek Type GR-C, verzinkt	B	138,-	28,-	166,-
2010, vuurverzinkt	B	351,-	88,-	439,-
Vatenrek FA 60-1, vuurverzinkt	B	109,-	15,-	124,-
Vatenrek FA 60-2, vuurverzinkt	B	118,-	18,-	136,-
Vatenrek FA 60-3, vuurverzinkt	B	138,-	21,-	159,-
Vatenrek FA 200-1, vuurverzinkt	B	118,-	15,-	133,-
Blikkenrek Type GR-A, verzinkt	B	138,-	28,-	166,-
Blikkenrek Type GR-B, verzinkt	B	138,-	28,-	166,-
Blikkenrek Type GR-C, verzinkt	B	138,-	28,-	166,-
2016, gelakt	B	262,-	85,-	347,-
2016, vuurverzinkt	B	314,-	85,-	399,-
2018, gelakt	B	315,-	88,-	403,-
Vatenrek FA 60-1, vuurverzinkt	B	109,-	15,-	124,-
Vatenrek FA 60-2, vuurverzinkt	B	118,-	18,-	136,-
Vatenrek FA 60-3, vuurverzinkt	B	138,-	21,-	159,-
Vatenrek FA 200-1, vuurverzinkt	B	118,-	15,-	133,-
Blikkenrek Type GR-A, verzinkt	B	138,-	28,-	166,-
Blikkenrek Type GR-B, verzinkt	B	138,-	28,-	166,-
Blikkenrek Type GR-C, verzinkt	B	138,-	28,-	166,-
2018, vuurverzinkt	B	365,-	88,-	453,-
Vatenrek FA 60-1, vuurverzinkt	B	109,-	15,-	124,-
Vatenrek FA 60-2, vuurverzinkt	B	118,-	18,-	136,-
Vatenrek FA 60-3, vuurverzinkt	B	138,-	21,-	159,-
Vatenrek FA 200-1, vuurverzinkt	B	118,-	15,-	133,-
Blikkenrek Type GR-A, verzinkt	B	138,-	28,-	166,-
Blikkenrek Type GR-B, verzinkt	B	138,-	28,-	166,-
Blikkenrek Type GR-C, verzinkt	B	138,-	28,-	166,-
2026, gelakt	B	262,-	88,-	350,-
2026, vuurverzinkt	B	310,-	88,-	398,-

Prijzen in EURO

Levering af fabriek DE-46354 Südlohn / DE-38820 Halberstadt, onverpakt

Transportkosten voor leveringen binnen België (CPT)

Prijslijst 0726 nl-BE

Milieu-Opslagtechniek



Opvangbak Type SERIE 2000	Categorie	Prijs	Vrachtkosten	Prijs inclusief vrachtkosten
2028, gelakt	B	366,-	88,-	454,-
Vatenrek FA 60-1, vuurverzinkt	B	109,-	15,-	124,-
Vatenrek FA 60-2, vuurverzinkt	B	118,-	18,-	136,-
Vatenrek FA 60-3, vuurverzinkt	B	138,-	21,-	159,-
Vatenrek FA 200-1, vuurverzinkt	B	118,-	15,-	133,-
Vatenrek FA 200-2, vuurverzinkt	B	138,-	22,-	160,-
Blikkenrek Type GR-A, verzinkt	B	138,-	28,-	166,-
Blikkenrek Type GR-B, verzinkt	B	138,-	28,-	166,-
Blikkenrek Type GR-C, verzinkt	B	138,-	28,-	166,-
2028, vuurverzinkt	B	412,-	88,-	500,-
Vatenrek FA 60-1, vuurverzinkt	B	109,-	15,-	124,-
Vatenrek FA 60-2, vuurverzinkt	B	118,-	18,-	136,-
Vatenrek FA 60-3, vuurverzinkt	B	138,-	21,-	159,-
Vatenrek FA 200-1, vuurverzinkt	B	118,-	15,-	133,-
Vatenrek FA 200-2, vuurverzinkt	B	138,-	22,-	160,-
Blikkenrek Type GR-A, verzinkt	B	138,-	28,-	166,-
Blikkenrek Type GR-B, verzinkt	B	138,-	28,-	166,-
Blikkenrek Type GR-C, verzinkt	B	138,-	28,-	166,-
2030, gelakt	B	275,-	85,-	360,-
2030, vuurverzinkt	B	321,-	88,-	409,-
2032, gelakt	B	378,-	88,-	466,-
Vatenrek FA 60-1, vuurverzinkt	B	109,-	15,-	124,-
Vatenrek FA 60-2, vuurverzinkt	B	118,-	18,-	136,-
Vatenrek FA 60-3, vuurverzinkt	B	138,-	21,-	159,-
Vatenrek FA 200-1, vuurverzinkt	B	118,-	15,-	133,-
Vatenrek FA 200-2, vuurverzinkt	B	138,-	22,-	160,-
Blikkenrek Type GR-A, verzinkt	B	138,-	28,-	166,-
Blikkenrek Type GR-B, verzinkt	B	138,-	28,-	166,-
Blikkenrek Type GR-C, verzinkt	B	138,-	28,-	166,-
2032, vuurverzinkt	B	426,-	88,-	514,-
Vatenrek FA 60-1, vuurverzinkt	B	109,-	15,-	124,-
Vatenrek FA 60-2, vuurverzinkt	B	118,-	18,-	136,-
Vatenrek FA 60-3, vuurverzinkt	B	138,-	21,-	159,-
Vatenrek FA 200-1, vuurverzinkt	B	118,-	15,-	133,-
Vatenrek FA 200-2, vuurverzinkt	B	138,-	22,-	160,-
Blikkenrek Type GR-A, verzinkt	B	138,-	28,-	166,-
Blikkenrek Type GR-B, verzinkt	B	138,-	28,-	166,-
Blikkenrek Type GR-C, verzinkt	B	138,-	28,-	166,-
2040, gelakt	B	351,-	88,-	439,-
2040, vuurverzinkt	B	426,-	88,-	514,-
2042, gelakt	B	455,-	120,-	575,-
Vatenrek FA 60-1, vuurverzinkt	B	109,-	15,-	124,-
Vatenrek FA 60-2, vuurverzinkt	B	118,-	18,-	136,-
Vatenrek FA 60-3, vuurverzinkt	B	138,-	21,-	159,-
Blikkenrek Type GR-A, verzinkt	B	138,-	28,-	166,-
Blikkenrek Type GR-B, verzinkt	B	138,-	28,-	166,-
Blikkenrek Type GR-C, verzinkt	B	138,-	28,-	166,-

Prijzen in EURO

Levering af fabriek DE-46354 Südlohn / DE-38820 Halberstadt, onverpakt

Transportkosten voor leveringen binnen België (CPT)

Prijslijst 0726 nl-BE

Milieu-Opslagtechniek



Opvangbak Type SERIE 2000	Categorie	Prijs	Vrachtkosten	Prijs inclusief vrachtkosten
2042, vuurverzinkt	B	529,-	120,-	649,-
Vatenrek FA 60-1, vuurverzinkt	B	109,-	15,-	124,-
Vatenrek FA 60-2, vuurverzinkt	B	118,-	18,-	136,-
Vatenrek FA 60-3, vuurverzinkt	B	138,-	21,-	159,-
Blikkenrek Type GR-A, verzinkt	B	138,-	28,-	166,-
Blikkenrek Type GR-B, verzinkt	B	138,-	28,-	166,-
Blikkenrek Type GR-C, verzinkt	B	138,-	28,-	166,-
2048, gelakt	B	271,-	85,-	356,-
2048, vuurverzinkt	B	316,-	88,-	404,-
2050, gelakt	B	369,-	88,-	457,-
Vatenrek FA 60-1, vuurverzinkt	B	109,-	15,-	124,-
Vatenrek FA 60-2, vuurverzinkt	B	118,-	18,-	136,-
Vatenrek FA 60-3, vuurverzinkt	B	138,-	21,-	159,-
Blikkenrek Type GR-A, verzinkt	B	138,-	28,-	166,-
Blikkenrek Type GR-B, verzinkt	B	138,-	28,-	166,-
Blikkenrek Type GR-C, verzinkt	B	138,-	28,-	166,-
2050, vuurverzinkt	B	414,-	88,-	502,-
Vatenrek FA 60-1, vuurverzinkt	B	109,-	15,-	124,-
Vatenrek FA 60-2, vuurverzinkt	B	118,-	18,-	136,-
Vatenrek FA 60-3, vuurverzinkt	B	138,-	21,-	159,-
Blikkenrek Type GR-A, verzinkt	B	138,-	28,-	166,-
Blikkenrek Type GR-B, verzinkt	B	138,-	28,-	166,-
Blikkenrek Type GR-C, verzinkt	B	138,-	28,-	166,-
Opvangbak Type SERIE 2000/SW	Categorie	Prijs	Vrachtkosten	Prijs inclusief vrachtkosten
2002/SW, gelakt	B	427,-	88,-	515,-
2002/SW, vuurverzinkt	B	464,-	88,-	552,-
2018/SW, gelakt	B	468,-	120,-	588,-
Vatenrek FA 60-1, vuurverzinkt	B	109,-	15,-	124,-
Vatenrek FA 60-2, vuurverzinkt	B	118,-	18,-	136,-
Vatenrek FA 60-3, vuurverzinkt	B	138,-	21,-	159,-
Vatenrek FA 200-1, vuurverzinkt	B	118,-	15,-	133,-
Blikkenrek Type GR-A, verzinkt	B	138,-	28,-	166,-
Blikkenrek Type GR-B, verzinkt	B	138,-	28,-	166,-
Blikkenrek Type GR-C, verzinkt	B	138,-	28,-	166,-
2018/SW, vuurverzinkt	B	517,-	120,-	637,-
Vatenrek FA 60-1, vuurverzinkt	B	109,-	15,-	124,-
Vatenrek FA 60-2, vuurverzinkt	B	118,-	18,-	136,-
Vatenrek FA 60-3, vuurverzinkt	B	138,-	21,-	159,-
Vatenrek FA 200-1, vuurverzinkt	B	118,-	15,-	133,-
Blikkenrek Type GR-A, verzinkt	B	138,-	28,-	166,-
Blikkenrek Type GR-B, verzinkt	B	138,-	28,-	166,-
Blikkenrek Type GR-C, verzinkt	B	138,-	28,-	166,-
2032/SW, gelakt	B	552,-	120,-	672,-
Vatenrek FA 60-1, vuurverzinkt	B	109,-	15,-	124,-
Vatenrek FA 60-2, vuurverzinkt	B	118,-	18,-	136,-
Vatenrek FA 60-3, vuurverzinkt	B	138,-	21,-	159,-

Prijzen in EURO

Levering af fabriek DE-46354 Südlohn / DE-38820 Halberstadt, onverpakt

Transportkosten voor leveringen binnen België (CPT)

Prijslijst 0726 nl-BE

Milieu-Opslagtechniek



Opvangbak Type SERIE 2000/SW	Categorie	Prijs	Vrachtkosten	Prijs inclusief vrachtkosten
Vatenrek FA 200-1, vuurverzinkt	B	118,-	15,-	133,-
Vatenrek FA 200-2, vuurverzinkt	B	138,-	22,-	160,-
Blikkenrek Type GR-A, verzinkt	B	138,-	28,-	166,-
Blikkenrek Type GR-B, verzinkt	B	138,-	28,-	166,-
Blikkenrek Type GR-C, verzinkt	B	138,-	28,-	166,-
2032/SW, vuurverzinkt	B	600,-	120,-	720,-
Vatenrek FA 60-1, vuurverzinkt	B	109,-	15,-	124,-
Vatenrek FA 60-2, vuurverzinkt	B	118,-	18,-	136,-
Vatenrek FA 60-3, vuurverzinkt	B	138,-	21,-	159,-
Vatenrek FA 200-1, vuurverzinkt	B	118,-	15,-	133,-
Vatenrek FA 200-2, vuurverzinkt	B	138,-	22,-	160,-
Blikkenrek Type GR-A, verzinkt	B	138,-	28,-	166,-
Blikkenrek Type GR-B, verzinkt	B	138,-	28,-	166,-
Blikkenrek Type GR-C, verzinkt	B	138,-	28,-	166,-
2042/SW, gelakt	B	685,-	173,-	858,-
Vatenrek FA 60-1, vuurverzinkt	B	109,-	15,-	124,-
Vatenrek FA 60-2, vuurverzinkt	B	118,-	18,-	136,-
Vatenrek FA 60-3, vuurverzinkt	B	138,-	21,-	159,-
Blikkenrek Type GR-A, verzinkt	B	138,-	28,-	166,-
Blikkenrek Type GR-B, verzinkt	B	138,-	28,-	166,-
Blikkenrek Type GR-C, verzinkt	B	138,-	28,-	166,-
2042/SW, vuurverzinkt	B	760,-	173,-	933,-
Vatenrek FA 60-1, vuurverzinkt	B	109,-	15,-	124,-
Vatenrek FA 60-2, vuurverzinkt	B	118,-	18,-	136,-
Vatenrek FA 60-3, vuurverzinkt	B	138,-	21,-	159,-
Blikkenrek Type GR-A, verzinkt	B	138,-	28,-	166,-
Blikkenrek Type GR-B, verzinkt	B	138,-	28,-	166,-
Blikkenrek Type GR-C, verzinkt	B	138,-	28,-	166,-
Verrijdbare opvangbak, Type SERIE 2000	Categorie	Prijs	Vrachtkosten	Prijs inclusief vrachtkosten
2004, gelakt	B	590,-	88,-	678,-
Vathouder met spangordel voor 1 x 200 liter vat	B	48,-	9,-	57,-
2004, vuurverzinkt	B	657,-	88,-	745,-
Vathouder met spangordel voor 1 x 200 liter vat	B	48,-	9,-	57,-
2020, gelakt	B	656,-	88,-	744,-
Vathouder met spangordel voor 2 x 200 liter vaten	B	48,-	9,-	57,-
2020, vuurverzinkt	B	717,-	88,-	805,-
Vathouder met spangordel voor 2 x 200 liter vaten	B	48,-	9,-	57,-
2050 SR, gelakt	B	709,-	88,-	797,-
Vathouder met spangordel voor 3 x 200 liter vaten	B	48,-	9,-	57,-
2050 SR, vuurverzinkt	B	766,-	120,-	886,-
Vathouder met spangordel voor 3 x 200 liter vaten	B	48,-	9,-	57,-
Vatenrekken met opvangbakken Type SERIE 3000	Categorie	Prijs	Vrachtkosten	Prijs inclusief vrachtkosten
3000, vuurverzinkt	B	1091,-	120,-	1211,-
Doorschuifbeveiliging	B	48,-	10,-	58,-
Draaisteun RA 200, vuurverzinkt	B	97,-	10,-	107,-
Kanhouder Type GS, vuurverzinkt	B	65,-	10,-	75,-

Prijzen in EURO

Levering af fabriek DE-46354 Südlohn / DE-38820 Halberstadt, onverpakt

Transportkosten voor leveringen binnen België (CPT)

Prijslijst 0726 nl-BE

Milieu-Opslagtechniek



Vatenrekken met opvangbakken Type SERIE 3000	Categorie	Prijs	Vrachtkosten	Prijs inclusief vrachtkosten
Aanrijdbescherming	B	75,-	9,-	84,-
3001, vuurverzinkt	B	919,-	120,-	1039,-
Doorschuifbeveiliging	B	48,-	10,-	58,-
Draaisteun RA 200, vuurverzinkt	B	97,-	10,-	107,-
Kanhouder Type GS, vuurverzinkt	B	65,-	10,-	75,-
Aanrijdbescherming	B	75,-	9,-	84,-
3002, vuurverzinkt	B	1299,-	173,-	1472,-
Doorschuifbeveiliging	B	48,-	10,-	58,-
Draaisteun RA 200, vuurverzinkt	B	97,-	10,-	107,-
Kanhouder Type GS, vuurverzinkt	B	65,-	10,-	75,-
Aanrijdbescherming	B	75,-	9,-	84,-
3003, vuurverzinkt	B	1101,-	173,-	1274,-
Doorschuifbeveiliging	B	48,-	10,-	58,-
Draaisteun RA 200, vuurverzinkt	B	97,-	10,-	107,-
Kanhouder Type GS, vuurverzinkt	B	65,-	10,-	75,-
Aanrijdbescherming	B	75,-	9,-	84,-
3004, vuurverzinkt	B	1344,-	120,-	1464,-
Doorschuifbeveiliging	B	48,-	10,-	58,-
Draaisteun RA 60, vuurverzinkt	B	97,-	9,-	106,-
Kanhouder Type GS, vuurverzinkt	B	65,-	10,-	75,-
Aanrijdbescherming	B	75,-	9,-	84,-
3005, vuurverzinkt	B	1216,-	120,-	1336,-
Doorschuifbeveiliging	B	48,-	10,-	58,-
Draaisteun RA 60, vuurverzinkt	B	97,-	9,-	106,-
Kanhouder Type GS, vuurverzinkt	B	65,-	10,-	75,-
Aanrijdbescherming	B	75,-	9,-	84,-
3006, vuurverzinkt	B	1697,-	218,-	1915,-
Doorschuifbeveiliging	B	48,-	10,-	58,-
Draaisteun RA 60, vuurverzinkt	B	97,-	9,-	106,-
Kanhouder Type GS, vuurverzinkt	B	65,-	10,-	75,-
Aanrijdbescherming	B	75,-	9,-	84,-
3007, vuurverzinkt	B	1449,-	173,-	1622,-
Doorschuifbeveiliging	B	48,-	10,-	58,-
Draaisteun RA 60, vuurverzinkt	B	97,-	9,-	106,-
Kanhouder Type GS, vuurverzinkt	B	65,-	10,-	75,-
Aanrijdbescherming	B	75,-	9,-	84,-
3010, vuurverzinkt	B	1288,-	173,-	1461,-
Doorschuifbeveiliging	B	48,-	10,-	58,-
Draaisteun RA 200, vuurverzinkt	B	97,-	10,-	107,-
Kanhouder Type GS, vuurverzinkt	B	65,-	10,-	75,-
Aanrijdbescherming	B	75,-	9,-	84,-
3011, vuurverzinkt	B	1071,-	173,-	1244,-
Doorschuifbeveiliging	B	48,-	10,-	58,-
Draaisteun RA 200, vuurverzinkt	B	97,-	10,-	107,-
Kanhouder Type GS, vuurverzinkt	B	65,-	10,-	75,-
Aanrijdbescherming	B	75,-	9,-	84,-

Prijzen in EURO

Levering af fabriek DE-46354 Südlohn / DE-38820 Halberstadt, onverpakt

Transportkosten voor leveringen binnen België (CPT)

Prijslijst 0726 nl-BE

Milieu-Opslagtechniek



Rek voor kleine blikken met opvangbak SERIE 3000	Categorie	Prijs	Vrachtkosten	Prijs inclusief vrachtkosten
3017-4E, verzinkt	B	478,-	88,-	566,-
3018-4E, verzinkt	B	397,-	88,-	485,-
3019-4E, verzinkt	B	576,-	120,-	696,-
3020-4E, verzinkt	B	493,-	120,-	613,-
3021-4E, verzinkt	B	719,-	120,-	839,-
3022-4E, verzinkt	B	626,-	88,-	714,-
3023-4E, verzinkt	B	1162,-	173,-	1335,-
3024-4E, verzinkt	B	968,-	173,-	1141,-
Stapelrek Type AG	Categorie	Prijs	Vrachtkosten	Prijs inclusief vrachtkosten
AG 60-1, vuurverzinkt	B	112,-	12,-	124,-
AG 60-2, vuurverzinkt	B	117,-	13,-	130,-
AG 60-3, vuurverzinkt	B	126,-	15,-	141,-
Opvangbak Type AM	Categorie	Prijs	Vrachtkosten	Prijs inclusief vrachtkosten
AM-1, gelakt	B	335,-	85,-	420,-
AM-1, vuurverzinkt	B	379,-	88,-	467,-
AM-2, gelakt	B	370,-	88,-	458,-
Vatenrek FA 60-1, vuurverzinkt	B	109,-	15,-	124,-
Vatenrek FA 60-2, vuurverzinkt	B	118,-	18,-	136,-
Vatenrek FA 60-3, vuurverzinkt	B	138,-	21,-	159,-
Vatenrek FA 200-1, vuurverzinkt	B	118,-	15,-	133,-
Blikkenrek Type GR-A, verzinkt	B	138,-	28,-	166,-
Blikkenrek Type GR-B, verzinkt	B	138,-	28,-	166,-
Blikkenrek Type GR-C, verzinkt	B	138,-	28,-	166,-
AM-2, vuurverzinkt	B	427,-	88,-	515,-
Vatenrek FA 60-1, vuurverzinkt	B	109,-	15,-	124,-
Vatenrek FA 60-2, vuurverzinkt	B	118,-	18,-	136,-
Vatenrek FA 60-3, vuurverzinkt	B	138,-	21,-	159,-
Vatenrek FA 200-1, vuurverzinkt	B	118,-	15,-	133,-
Blikkenrek Type GR-A, verzinkt	B	138,-	28,-	166,-
Blikkenrek Type GR-B, verzinkt	B	138,-	28,-	166,-
Blikkenrek Type GR-C, verzinkt	B	138,-	28,-	166,-
AM-4/A, gelakt	B	443,-	88,-	531,-
Vatenrek FA 60-1, vuurverzinkt	B	109,-	15,-	124,-
Vatenrek FA 60-2, vuurverzinkt	B	118,-	18,-	136,-
Vatenrek FA 60-3, vuurverzinkt	B	138,-	21,-	159,-
Vatenrek FA 200-1, vuurverzinkt	B	118,-	15,-	133,-
Vatenrek FA 200-2, vuurverzinkt	B	138,-	22,-	160,-
Blikkenrek Type GR-A, verzinkt	B	138,-	28,-	166,-
Blikkenrek Type GR-B, verzinkt	B	138,-	28,-	166,-
Blikkenrek Type GR-C, verzinkt	B	138,-	28,-	166,-
AM-4/A, vuurverzinkt	B	499,-	120,-	619,-
Vatenrek FA 60-1, vuurverzinkt	B	109,-	15,-	124,-
Vatenrek FA 60-2, vuurverzinkt	B	118,-	18,-	136,-
Vatenrek FA 60-3, vuurverzinkt	B	138,-	21,-	159,-
Vatenrek FA 200-1, vuurverzinkt	B	118,-	15,-	133,-
Vatenrek FA 200-2, vuurverzinkt	B	138,-	22,-	160,-

Prijzen in EURO

Levering af fabriek DE-46354 Südlohn / DE-38820 Halberstadt, onverpakt

Transportkosten voor leveringen binnen België (CPT)

Prijslijst 0726 nl-BE

Milieu-Opslagtechniek



Opvangbak Type AM	Categorie	Prijs	Vrachtkosten	Prijs inclusief vrachtkosten
Blikkenrek Type GR-A, verzinkt	B	138,-	28,-	166,-
Blikkenrek Type GR-B, verzinkt	B	138,-	28,-	166,-
Blikkenrek Type GR-C, verzinkt	B	138,-	28,-	166,-
AM-4/B, gelakt	B	532,-	120,-	652,-
Vatenrek FA 60-1, vuurverzinkt	B	109,-	15,-	124,-
Vatenrek FA 60-2, vuurverzinkt	B	118,-	18,-	136,-
Vatenrek FA 60-3, vuurverzinkt	B	138,-	21,-	159,-
Blikkenrek Type GR-A, verzinkt	B	138,-	28,-	166,-
Blikkenrek Type GR-B, verzinkt	B	138,-	28,-	166,-
Blikkenrek Type GR-C, verzinkt	B	138,-	28,-	166,-
AM-4/B, vuurverzinkt	B	624,-	120,-	744,-
Vatenrek FA 60-1, vuurverzinkt	B	109,-	15,-	124,-
Vatenrek FA 60-2, vuurverzinkt	B	118,-	18,-	136,-
Vatenrek FA 60-3, vuurverzinkt	B	138,-	21,-	159,-
Blikkenrek Type GR-A, verzinkt	B	138,-	28,-	166,-
Blikkenrek Type GR-B, verzinkt	B	138,-	28,-	166,-
Blikkenrek Type GR-C, verzinkt	B	138,-	28,-	166,-
Opvangbak Type A0	Categorie	Prijs	Vrachtkosten	Prijs inclusief vrachtkosten
A0-1, gelakt	B	292,-	85,-	377,-
A0-1, vuurverzinkt	B	337,-	85,-	422,-
A0-2, gelakt	B	310,-	85,-	395,-
A0-2, vuurverzinkt	B	367,-	85,-	452,-
A0-4/A, gelakt	B	322,-	88,-	410,-
A0-4/A, vuurverzinkt	B	378,-	88,-	466,-
A0-4/B, gelakt	B	412,-	88,-	500,-
A0-4/B, vuurverzinkt	B	500,-	88,-	588,-
Opvangbak Type AW	Categorie	Prijs	Vrachtkosten	Prijs inclusief vrachtkosten
AW 450, gelakt	B	641,-	120,-	761,-
AW 450, vuurverzinkt	B	795,-	120,-	915,-
AW 800, gelakt	B	667,-	120,-	787,-
AW 800, vuurverzinkt	B	831,-	120,-	951,-
AW 1000, gelakt	B	672,-	120,-	792,-
AW 1000, vuurverzinkt	B	838,-	120,-	958,-
AW 1000-2, gelakt	B	861,-	218,-	1079,-
AW 1000-2, vuurverzinkt	B	966,-	218,-	1184,-
AW 1000-3, gelakt	B	1524,-	218,-	1742,-
AW 1000-3, vuurverzinkt	B	1641,-	263,-	1904,-
AW 1000-10F, gelakt	B	1032,-	218,-	1250,-
AW 1000-10F, vuurverzinkt	B	1195,-	218,-	1413,-
Opvangbak Type AW/SW	Categorie	Prijs	Vrachtkosten	Prijs inclusief vrachtkosten
AW 450/SW, gelakt	B	844,-	120,-	964,-
AW 450/SW, vuurverzinkt	B	998,-	165,-	1163,-
AW 800/SW, gelakt	B	869,-	165,-	1034,-
AW 800/SW, vuurverzinkt	B	1032,-	165,-	1197,-
AW 1000/SW, gelakt	B	874,-	165,-	1039,-
AW 1000/SW, vuurverzinkt	B	1042,-	165,-	1207,-

Prijzen in EURO

Levering af fabriek DE-46354 Südlohn / DE-38820 Halberstadt, onverpakt

Transportkosten voor leveringen binnen België (CPT)

Prijslijst 0726 nl-BE

Milieu-Opslagtechniek



Opvangbak Type AW/SW	Categorie	Prijs	Vrachtkosten	Prijs inclusief vrachtkosten
AW 1000-2/SW, gelakt	B	1091,-	218,-	1309,-
AW 1000-2/SW, vuurverzinkt	B	1196,-	263,-	1459,-
AW 1000-3/SW, gelakt	B	1787,-	op aanvraag	op aanvraag
AW 1000-3/SW, vuurverzinkt	B	2121,-	op aanvraag	op aanvraag
AW 1000-10F/SW, gelakt	B	1387,-	263,-	1650,-
AW 1000-10F/SW, vuurverzinkt	B	1548,-	263,-	1811,-
Verrijdbare opvangbak AW 60-1 SR	Categorie	Prijs	Vrachtkosten	Prijs inclusief vrachtkosten
AW 60-1 SR, gelakt	B	325,-	85,-	410,-
Vathouder met spangordel voor 2 x 60 liter vaten	B	45,-	8,-	53,-
AW 60-1 SR, vuurverzinkt	B	345,-	85,-	430,-
Vathouder met spangordel voor 2 x 60 liter vaten	B	45,-	8,-	53,-
Verrijdbare opvangbak AW 60-1 SRF	Categorie	Prijs	Vrachtkosten	Prijs inclusief vrachtkosten
AW 60-1 SRF, gelakt	B	429,-	85,-	514,-
AW 60-1 SRF, vuurverzinkt	B	451,-	85,-	536,-
Opvangbak Type AW 60	Categorie	Prijs	Vrachtkosten	Prijs inclusief vrachtkosten
AW 60-1, gelakt	B	176,-	28,-	204,-
Rooster GR 60-1, vuurverzinkt	B	23,-	8,-	31,-
Vatenrek FA 60-A, vuurverzinkt	B	25,-	7,-	32,-
Draaisteun RA 60-A, vuurverzinkt	B	97,-	9,-	106,-
AG 60-1, vuurverzinkt	B	112,-	12,-	124,-
Oplegplaat Type AB, verzinkt	B	19,-	7,-	26,-
Wielenset, polyamide, Draagkracht 375 kg/wielenset	B	86,-	15,-	101,-
AW 60-1, vuurverzinkt	B	189,-	28,-	217,-
Rooster GR 60-1, vuurverzinkt	B	23,-	8,-	31,-
Vatenrek FA 60-A, vuurverzinkt	B	25,-	7,-	32,-
Draaisteun RA 60-A, vuurverzinkt	B	97,-	9,-	106,-
AG 60-1, vuurverzinkt	B	112,-	12,-	124,-
Oplegplaat Type AB, verzinkt	B	19,-	7,-	26,-
Wielenset, polyamide, Draagkracht 375 kg/wielenset	B	86,-	15,-	101,-
AW 60-2, gelakt	B	177,-	85,-	262,-
Rooster GR 60-2, vuurverzinkt	B	27,-	11,-	38,-
Vatenrek FA 60-A, vuurverzinkt	B	25,-	7,-	32,-
Draaisteun RA 60-A, vuurverzinkt	B	97,-	9,-	106,-
AG 60-2, vuurverzinkt	B	117,-	13,-	130,-
Oplegplaat Type AB, verzinkt	B	19,-	7,-	26,-
Wielenset, polyamide, Draagkracht 375 kg/wielenset	B	86,-	15,-	101,-
AW 60-2, vuurverzinkt	B	195,-	85,-	280,-
Rooster GR 60-2, vuurverzinkt	B	27,-	11,-	38,-
Vatenrek FA 60-A, vuurverzinkt	B	25,-	7,-	32,-
Draaisteun RA 60-A, vuurverzinkt	B	97,-	9,-	106,-
AG 60-2, vuurverzinkt	B	117,-	13,-	130,-
Oplegplaat Type AB, verzinkt	B	19,-	7,-	26,-
Wielenset, polyamide, Draagkracht 375 kg/wielenset	B	86,-	15,-	101,-
AW 60-3, gelakt	B	193,-	85,-	278,-
Rooster GR 60-3, vuurverzinkt	B	40,-	14,-	54,-
Vatenrek FA 60-A, vuurverzinkt	B	25,-	7,-	32,-

Prijzen in EURO

Levering af fabriek DE-46354 Südlohn / DE-38820 Halberstadt, onverpakt

Transportkosten voor leveringen binnen België (CPT)

Prijslijst 0726 nl-BE

Milieu-Opslagtechniek



Opvangbak Type AW 60	Categorie	Prijs	Vrachtkosten	Prijs inclusief vrachtkosten
Draaisteun RA 60-A, vuurverzinkt	B	97,-	9,-	106,-
AG 60-3, vuurverzinkt	B	126,-	15,-	141,-
Oplegplaat Type AB, verzinkt	B	19,-	7,-	26,-
Wielenset, polyamide, Draagkracht 375 kg/wielenset	B	86,-	15,-	101,-
AW 60-3, vuurverzinkt	B	217,-	85,-	302,-
Rooster GR 60-3, vuurverzinkt	B	40,-	14,-	54,-
Vatenrek FA 60-A, vuurverzinkt	B	25,-	7,-	32,-
Draaisteun RA 60-A, vuurverzinkt	B	97,-	9,-	106,-
AG 60-3, vuurverzinkt	B	126,-	15,-	141,-
Oplegplaat Type AB, verzinkt	B	19,-	7,-	26,-
Wielenset, polyamide, Draagkracht 375 kg/wielenset	B	86,-	15,-	101,-
Opvangbak Type AW 60/M	Categorie	Prijs	Vrachtkosten	Prijs inclusief vrachtkosten
AW 60-1/M, gelakt	B	196,-	85,-	281,-
Vatenrek FA 60-A, vuurverzinkt	B	25,-	7,-	32,-
Draaisteun RA 60-A, vuurverzinkt	B	97,-	9,-	106,-
AG 60-1, vuurverzinkt	B	112,-	12,-	124,-
Oplegplaat Type AB, verzinkt	B	19,-	7,-	26,-
Wielenset, polyamide, Draagkracht 375 kg/wielenset	B	86,-	15,-	101,-
AW 60-1/M, vuurverzinkt	B	211,-	85,-	296,-
Vatenrek FA 60-A, vuurverzinkt	B	25,-	7,-	32,-
Draaisteun RA 60-A, vuurverzinkt	B	97,-	9,-	106,-
AG 60-1, vuurverzinkt	B	112,-	12,-	124,-
Oplegplaat Type AB, verzinkt	B	19,-	7,-	26,-
Wielenset, polyamide, Draagkracht 375 kg/wielenset	B	86,-	15,-	101,-
AW 60-2/M, gelakt	B	203,-	85,-	288,-
Vatenrek FA 60-A, vuurverzinkt	B	25,-	7,-	32,-
Vatenrek FA 60-2, vuurverzinkt	B	118,-	18,-	136,-
Draaisteun RA 60-A, vuurverzinkt	B	97,-	9,-	106,-
AG 60-2, vuurverzinkt	B	117,-	13,-	130,-
Oplegplaat Type AB, verzinkt	B	19,-	7,-	26,-
Wielenset, polyamide, Draagkracht 375 kg/wielenset	B	86,-	15,-	101,-
AW 60-2/M, vuurverzinkt	B	221,-	85,-	306,-
Vatenrek FA 60-A, vuurverzinkt	B	25,-	7,-	32,-
Vatenrek FA 60-2, vuurverzinkt	B	118,-	18,-	136,-
Draaisteun RA 60-A, vuurverzinkt	B	97,-	9,-	106,-
AG 60-2, vuurverzinkt	B	117,-	13,-	130,-
Oplegplaat Type AB, verzinkt	B	19,-	7,-	26,-
Wielenset, polyamide, Draagkracht 375 kg/wielenset	B	86,-	15,-	101,-
AW 60-3/M, gelakt	B	232,-	85,-	317,-
Vatenrek FA 60-A, vuurverzinkt	B	25,-	7,-	32,-
Vatenrek FA 60-2, vuurverzinkt	B	118,-	18,-	136,-
Vatenrek FA 60-3, vuurverzinkt	B	138,-	21,-	159,-
Draaisteun RA 60-A, vuurverzinkt	B	97,-	9,-	106,-
AG 60-3, vuurverzinkt	B	126,-	15,-	141,-
Oplegplaat Type AB, verzinkt	B	19,-	7,-	26,-
Wielenset, polyamide, Draagkracht 375 kg/wielenset	B	86,-	15,-	101,-

Prijzen in EURO

Levering af fabriek DE-46354 Südlohn / DE-38820 Halberstadt, onverpakt

Transportkosten voor leveringen binnen België (CPT)

Prijslijst 0726 nl-BE

Milieu-Opslagtechniek



Opvangbak Type AW 60/M	Categorie	Prijs	Vrachtkosten	Prijs inclusief vrachtkosten
AW 60-3/M, vuurverzinkt	B	254,-	85,-	339,-
Vatenrek FA 60-A, vuurverzinkt	B	25,-	7,-	32,-
Vatenrek FA 60-2, vuurverzinkt	B	118,-	18,-	136,-
Vatenrek FA 60-3, vuurverzinkt	B	138,-	21,-	159,-
Draaisteun RA 60-A, vuurverzinkt	B	97,-	9,-	106,-
AG 60-3, vuurverzinkt	B	126,-	15,-	141,-
Oplegplaat Type AB, verzinkt	B	19,-	7,-	26,-
Wielenset, polyamide, Draagkracht 375 kg/wielenset	B	86,-	15,-	101,-
Opvangbak Type AW/PE	Categorie	Prijs	Vrachtkosten	Prijs inclusief vrachtkosten
AW-1/PE, gelakt	B	658,-	88,-	746,-
AW-1/PE, vuurverzinkt	B	688,-	88,-	776,-
AW-2/PE, gelakt	B	721,-	88,-	809,-
Vatenrek FA 60-1, vuurverzinkt	B	109,-	15,-	124,-
Vatenrek FA 60-2, vuurverzinkt	B	118,-	18,-	136,-
Vatenrek FA 60-3, vuurverzinkt	B	138,-	21,-	159,-
Vatenrek FA 200-1, vuurverzinkt	B	118,-	15,-	133,-
Blikkenrek Type GR-A, verzinkt	B	138,-	28,-	166,-
Blikkenrek Type GR-B, verzinkt	B	138,-	28,-	166,-
Blikkenrek Type GR-C, verzinkt	B	138,-	28,-	166,-
AW-2/PE, vuurverzinkt	B	757,-	88,-	845,-
Vatenrek FA 60-1, vuurverzinkt	B	109,-	15,-	124,-
Vatenrek FA 60-2, vuurverzinkt	B	118,-	18,-	136,-
Vatenrek FA 60-3, vuurverzinkt	B	138,-	21,-	159,-
Vatenrek FA 200-1, vuurverzinkt	B	118,-	15,-	133,-
Blikkenrek Type GR-A, verzinkt	B	138,-	28,-	166,-
Blikkenrek Type GR-B, verzinkt	B	138,-	28,-	166,-
Blikkenrek Type GR-C, verzinkt	B	138,-	28,-	166,-
AW-4/A/PE, gelakt	B	818,-	120,-	938,-
Vatenrek FA 60-1, vuurverzinkt	B	109,-	15,-	124,-
Vatenrek FA 60-2, vuurverzinkt	B	118,-	18,-	136,-
Vatenrek FA 60-3, vuurverzinkt	B	138,-	21,-	159,-
Vatenrek FA 200-1, vuurverzinkt	B	118,-	15,-	133,-
Vatenrek FA 200-2, vuurverzinkt	B	138,-	22,-	160,-
Blikkenrek Type GR-A, verzinkt	B	138,-	28,-	166,-
Blikkenrek Type GR-B, verzinkt	B	138,-	28,-	166,-
Blikkenrek Type GR-C, verzinkt	B	138,-	28,-	166,-
AW-4/A/PE, vuurverzinkt	B	859,-	120,-	979,-
Vatenrek FA 60-1, vuurverzinkt	B	109,-	15,-	124,-
Vatenrek FA 60-2, vuurverzinkt	B	118,-	18,-	136,-
Vatenrek FA 60-3, vuurverzinkt	B	138,-	21,-	159,-
Vatenrek FA 200-1, vuurverzinkt	B	118,-	15,-	133,-
Vatenrek FA 200-2, vuurverzinkt	B	138,-	22,-	160,-
Blikkenrek Type GR-A, verzinkt	B	138,-	28,-	166,-
Blikkenrek Type GR-B, verzinkt	B	138,-	28,-	166,-
Blikkenrek Type GR-C, verzinkt	B	138,-	28,-	166,-
AW-4/B/PE, gelakt	B	1021,-	173,-	1194,-

Prijzen in EURO

Levering af fabriek DE-46354 Südlohn / DE-38820 Halberstadt, onverpakt

Transportkosten voor leveringen binnen België (CPT)

Prijslijst 0726 nl-BE

Milieu-Opslagtechniek



Opvangbak Type AW/PE	Categorie	Prijs	Vrachtkosten	Prijs inclusief vrachtkosten
Vatenrek FA 60-1, vuurverzinkt	B	109,-	15,-	124,-
Vatenrek FA 60-2, vuurverzinkt	B	118,-	18,-	136,-
Vatenrek FA 60-3, vuurverzinkt	B	138,-	21,-	159,-
Blikkenrek Type GR-A, verzinkt	B	138,-	28,-	166,-
Blikkenrek Type GR-B, verzinkt	B	138,-	28,-	166,-
Blikkenrek Type GR-C, verzinkt	B	138,-	28,-	166,-
AW-4/B/PE, vuurverzinkt	B	1096,-	173,-	1269,-
Vatenrek FA 60-1, vuurverzinkt	B	109,-	15,-	124,-
Vatenrek FA 60-2, vuurverzinkt	B	118,-	18,-	136,-
Vatenrek FA 60-3, vuurverzinkt	B	138,-	21,-	159,-
Blikkenrek Type GR-A, verzinkt	B	138,-	28,-	166,-
Blikkenrek Type GR-B, verzinkt	B	138,-	28,-	166,-
Blikkenrek Type GR-C, verzinkt	B	138,-	28,-	166,-
AW 1000/PE, gelakt	B	1386,-	165,-	1551,-
AW 1000/PE, vuurverzinkt	B	1575,-	165,-	1740,-
AW 1000-2/PE, gelakt	B	1700,-	218,-	1918,-
AW 1000-2/PE, vuurverzinkt	B	1818,-	218,-	2036,-
Opvangbakken AW 8-12	Categorie	Prijs	Vrachtkosten	Prijs inclusief vrachtkosten
AW-8, gelakt	B	732,-	173,-	905,-
AW-8, vuurverzinkt	B	815,-	218,-	1033,-
AW-10, gelakt	B	904,-	218,-	1122,-
AW-10, vuurverzinkt	B	1239,-	218,-	1457,-
AW-12, gelakt	B	1035,-	218,-	1253,-
AW-12, vuurverzinkt	B	1431,-	218,-	1649,-
Opvangbak Type AWA	Categorie	Prijs	Vrachtkosten	Prijs inclusief vrachtkosten
AWA 1000, gelakt	B	864,-	120,-	984,-
AWA 1000, vuurverzinkt	B	1045,-	165,-	1210,-
AWA 1000-2, gelakt	B	1239,-	218,-	1457,-
AWA 1000-2, vuurverzinkt	B	1374,-	218,-	1592,-
AWA 1000-3, gelakt	B	2254,-	263,-	2517,-
AWA 1000-3, vuurverzinkt	B	2385,-	328,-	2713,-
AWA 21, gelakt	B	1048,-	218,-	1266,-
AWA 21, vuurverzinkt	B	1182,-	218,-	1400,-
AWA 31, gelakt	B	1956,-	263,-	2219,-
AWA 31, vuurverzinkt	B	2077,-	263,-	2340,-
AWA 32, gelakt	B	2127,-	263,-	2390,-
AWA 32, vuurverzinkt	B	2250,-	263,-	2513,-
Opvangbak Type AWA/SW	Categorie	Prijs	Vrachtkosten	Prijs inclusief vrachtkosten
AWA 1000/SW, gelakt	B	1064,-	165,-	1229,-
AWA 1000/SW, vuurverzinkt	B	1246,-	165,-	1411,-
AWA 1000-2/SW, gelakt	B	1472,-	263,-	1735,-
AWA 1000-2/SW, vuurverzinkt	B	1605,-	263,-	1868,-
AWA 1000-3/SW, gelakt	B	2518,-	op aanvraag	op aanvraag
AWA 1000-3/SW, vuurverzinkt	B	2648,-	op aanvraag	op aanvraag
AWA 21/SW, gelakt	B	1278,-	263,-	1541,-
AWA 21/SW, vuurverzinkt	B	1413,-	263,-	1676,-

Prijzen in EURO

Levering af fabriek DE-46354 Südlohn / DE-38820 Halberstadt, onverpakt

Transportkosten voor leveringen binnen België (CPT)

Prijslijst 0726 nl-BE

Milieu-Opslagtechniek



Opvangbak Type AWA/SW	Categorie	Prijs	Vrachtkosten	Prijs inclusief vrachtkosten
AWA 31/SW, gelakt	B	2217,-	op aanvraag	op aanvraag
AWA 31/SW, vuurverzinkt	B	2339,-	op aanvraag	op aanvraag
AWA 32/SW, gelakt	B	2388,-	op aanvraag	op aanvraag
AWA 32/SW, vuurverzinkt	B	2512,-	op aanvraag	op aanvraag
Opvangbak Type AW-F	Categorie	Prijs	Vrachtkosten	Prijs inclusief vrachtkosten
AW-F 1, gelakt	B	657,-	88,-	745,-
Vathouder met spangordel voor 1 x 200 liter vat	B	48,-	9,-	57,-
AW-F 1, vuurverzinkt	B	780,-	88,-	868,-
Vathouder met spangordel voor 1 x 200 liter vat	B	48,-	9,-	57,-
AW-F 2, gelakt	B	688,-	88,-	776,-
Vathouder met spangordel voor 2 x 200 liter vaten	B	48,-	9,-	57,-
AW-F 2, vuurverzinkt	B	842,-	88,-	930,-
Vathouder met spangordel voor 2 x 200 liter vaten	B	48,-	9,-	57,-
Bodembeschermbak Type BSW	Categorie	Prijs	Vrachtkosten	Prijs inclusief vrachtkosten
BSW 21, verzinkt	B	449,-	120,-	569,-
Oprijdplaat AR 21, verzinkt	B	166,-	22,-	188,-
Oprijdhoek AE 24, verzinkt	B	130,-	10,-	140,-
Kruisverbinder KV 24, verzinkt	B	20,-	8,-	28,-
Bakverbinder WV 21, verzinkt	B	22,-	8,-	30,-
BSW 22, verzinkt	B	590,-	120,-	710,-
Oprijdplaat AR 21, verzinkt	B	166,-	22,-	188,-
Oprijdplaat AR 22, verzinkt	B	211,-	32,-	243,-
Oprijdhoek AE 24, verzinkt	B	130,-	10,-	140,-
Kruisverbinder KV 24, verzinkt	B	20,-	8,-	28,-
Bakverbinder WV 21, verzinkt	B	22,-	8,-	30,-
Bakverbinder WV 22, verzinkt	B	24,-	8,-	32,-
BSW 23, verzinkt	B	764,-	176,-	940,-
Oprijdplaat AR 23, verzinkt	B	300,-	141,-	441,-
Oprijdplaat AR 21, verzinkt	B	166,-	22,-	188,-
Oprijdhoek AE 24, verzinkt	B	130,-	10,-	140,-
Kruisverbinder KV 24, verzinkt	B	20,-	8,-	28,-
Bakverbinder WV 21, verzinkt	B	22,-	8,-	30,-
Bakverbinder WV 23, verzinkt	B	37,-	9,-	46,-
BSW 24, verzinkt	B	1341,-	252,-	1593,-
Oprijdplaat AR 23, verzinkt	B	300,-	141,-	441,-
Oprijdplaat AR 22, verzinkt	B	211,-	32,-	243,-
Oprijdhoek AE 24, verzinkt	B	130,-	10,-	140,-
Kruisverbinder KV 24, verzinkt	B	20,-	8,-	28,-
Bakverbinder WV 22, verzinkt	B	24,-	8,-	32,-
Bakverbinder WV 23, verzinkt	B	37,-	9,-	46,-
BSW 121, verzinkt	B	199,-	28,-	227,-
Oprijdplaat AR 121, verzinkt	B	163,-	22,-	185,-
Kruisverbinder KV 24, verzinkt	B	20,-	8,-	28,-
Bakverbinder WV 121, verzinkt	B	21,-	9,-	30,-
BSW 122, verzinkt	B	243,-	85,-	328,-
Oprijdplaat AR 121, verzinkt	B	163,-	22,-	185,-

Prijzen in EURO

Levering af fabriek DE-46354 Südlohn / DE-38820 Halberstadt, onverpakt

Transportkosten voor leveringen binnen België (CPT)

Prijslijst 0726 nl-BE

Milieu-Opslagtechniek



Bodembeschermbak Type BSW	Categorie	Prijs	Vrachtkosten	Prijs inclusief vrachtkosten
Oprijdplaat AR 122, verzinkt	B	275,-	36,-	311,-
Oprijdhoek AE 124, verzinkt	B	261,-	21,-	282,-
Kruisverbinder KV 24, verzinkt	B	20,-	8,-	28,-
Bakverbinder WV 121, verzinkt	B	21,-	9,-	30,-
Bakverbinder WV 122, verzinkt	B	26,-	9,-	35,-
BSW 123, verzinkt	B	339,-	88,-	427,-
Oprijdplaat AR 122, verzinkt	B	275,-	36,-	311,-
Oprijdhoek AE 124, verzinkt	B	261,-	21,-	282,-
Kruisverbinder KV 24, verzinkt	B	20,-	8,-	28,-
Bakverbinder WV 122, verzinkt	B	26,-	9,-	35,-
BSW 124, verzinkt	B	553,-	120,-	673,-
Oprijdplaat AR 122, verzinkt	B	275,-	36,-	311,-
Oprijdplaat AR 123, verzinkt	B	338,-	120,-	458,-
Oprijdhoek AE 124, verzinkt	B	261,-	21,-	282,-
Kruisverbinder KV 24, verzinkt	B	20,-	8,-	28,-
Bakverbinder WV 122, verzinkt	B	26,-	9,-	35,-
Bakverbinder WV 123, verzinkt	B	36,-	9,-	45,-
BSW 125, verzinkt	B	426,-	173,-	599,-
Oprijdplaat AR 121, verzinkt	B	163,-	22,-	185,-
Oprijdplaat AR 124, verzinkt	B	392,-	173,-	565,-
Oprijdhoek AE 124, verzinkt	B	261,-	21,-	282,-
Kruisverbinder KV 24, verzinkt	B	20,-	8,-	28,-
Bakverbinder WV 121, verzinkt	B	21,-	9,-	30,-
Bakverbinder WV 124, verzinkt	B	49,-	9,-	58,-
BSW 126, verzinkt	B	668,-	219,-	887,-
Oprijdplaat AR 122, verzinkt	B	275,-	36,-	311,-
Oprijdplaat AR 124, verzinkt	B	392,-	173,-	565,-
Oprijdhoek AE 124, verzinkt	B	261,-	21,-	282,-
Kruisverbinder KV 24, verzinkt	B	20,-	8,-	28,-
Bakverbinder WV 122, verzinkt	B	26,-	9,-	35,-
Bakverbinder WV 124, verzinkt	B	49,-	9,-	58,-
PE-Bodembeschermbak Type BWP-PE	Categorie	Prijs	Vrachtkosten	Prijs inclusief vrachtkosten
BWP-PE 150, van robuust polyethyleen	B	316,-	85,-	401,-
Oprijdplaat Type BWR, van robuust polyethyleen, uitvoering in zwart	B	222,-	12,-	234,-
Bakverbinder BWV 2, RVS 1.4301	B	29,-	9,-	38,-
BWP-PE 300, van robuust polyethyleen	B	641,-	85,-	726,-
Oprijdplaat Type BWR, van robuust polyethyleen, uitvoering in zwart	B	222,-	12,-	234,-
Bakverbinder BWV 4, RVS 1.4301	B	38,-	10,-	48,-
PE-Bodembeschermbak Type BWPS-PE	Categorie	Prijs	Vrachtkosten	Prijs inclusief vrachtkosten
BWPS-PE 300, van robuust polyethyleen	B	786,-	141,-	927,-
Oprijdplaat Type BWR, van robuust polyethyleen, uitvoering in zwart	B	222,-	12,-	234,-
Bakverbinder BWV 2, RVS 1.4301	B	29,-	9,-	38,-
Stellingcontainer Type CEH	Categorie	Prijs	Vrachtkosten	Prijs inclusief vrachtkosten
CEH 29-2, gelakt	C	9142,-	op aanvraag	op aanvraag
CEH 29-2 IBC, gelakt	C	10076,-	op aanvraag	op aanvraag
CEH 36-2 IBC, gelakt	C	11727,-	op aanvraag	op aanvraag

Prijzen in EURO

Levering af fabriek DE-46354 Südlohn / DE-38820 Halberstadt, onverpakt

Transportkosten voor leveringen binnen België (CPT)

Prijslijst 0726 nl-BE

Milieu-Opslagtechniek



Stellingcontainer Type CEH	Categorie	Prijs	Vrachtkosten	Prijs inclusief vrachtkosten
CEH 38-2, gelakt	C	11719,-	op aanvraag	op aanvraag
CEH 59-2, gelakt	C	17352,-	op aanvraag	op aanvraag
CEH 59-2 IBC, gelakt	C	18629,-	op aanvraag	op aanvraag
CEH 75-2 IBC, gelakt	C	22081,-	op aanvraag	op aanvraag
CEH 81-2, gelakt	C	22524,-	op aanvraag	op aanvraag
Stellingcontainer Type CEN	Categorie	Prijs	Vrachtkosten	Prijs inclusief vrachtkosten
CEN 29-2, gelakt	C	7714,-	op aanvraag	op aanvraag
Potentiaalvereffening	C	184,-	0,-	184,-
CEN 29-2 IBC, gelakt	C	8421,-	op aanvraag	op aanvraag
Potentiaalvereffening	C	184,-	0,-	184,-
CEN 29-2b, gelakt	C	13445,-	op aanvraag	op aanvraag
Potentiaalvereffening	C	366,-	0,-	366,-
CEN 29-2b IBC, gelakt	C	14379,-	op aanvraag	op aanvraag
Potentiaalvereffening	C	366,-	0,-	366,-
CEN 29-3, gelakt	C	12140,-	op aanvraag	op aanvraag
Potentiaalvereffening	C	274,-	0,-	274,-
CEN 29-3 IBC, gelakt	C	12917,-	op aanvraag	op aanvraag
Potentiaalvereffening	C	274,-	0,-	274,-
CEN 29-3b, gelakt	C	19757,-	op aanvraag	op aanvraag
Potentiaalvereffening	C	546,-	0,-	546,-
CEN 29-3b IBC, gelakt	C	20862,-	op aanvraag	op aanvraag
Potentiaalvereffening	C	546,-	0,-	546,-
CEN 33-2 IBC, gelakt	C	9393,-	op aanvraag	op aanvraag
Potentiaalvereffening	C	184,-	0,-	184,-
CEN 33-2b IBC, gelakt	C	15740,-	op aanvraag	op aanvraag
Potentiaalvereffening	C	366,-	0,-	366,-
CEN 33-3 IBC, gelakt	C	13849,-	op aanvraag	op aanvraag
Potentiaalvereffening	C	274,-	0,-	274,-
CEN 33-3b IBC, gelakt	C	22018,-	op aanvraag	op aanvraag
Potentiaalvereffening	C	546,-	0,-	546,-
CEN 36-2, gelakt	C	9470,-	op aanvraag	op aanvraag
Potentiaalvereffening	C	184,-	0,-	184,-
CEN 36-2b, gelakt	C	16110,-	op aanvraag	op aanvraag
Potentiaalvereffening	C	366,-	0,-	366,-
CEN 36-3, gelakt	C	14046,-	op aanvraag	op aanvraag
Potentiaalvereffening	C	274,-	0,-	274,-
CEN 36-3b, gelakt	C	22693,-	op aanvraag	op aanvraag
Potentiaalvereffening	C	546,-	0,-	546,-
CEN 59-2, gelakt	C	12772,-	op aanvraag	op aanvraag
Potentiaalvereffening	C	365,-	0,-	365,-
CEN 59-2 IBC, gelakt	C	13917,-	op aanvraag	op aanvraag
Potentiaalvereffening	C	365,-	0,-	365,-
CEN 59-2b, gelakt	C	21982,-	op aanvraag	op aanvraag
Potentiaalvereffening	C	729,-	0,-	729,-
CEN 59-2b IBC, gelakt	C	22754,-	op aanvraag	op aanvraag
Potentiaalvereffening	C	729,-	0,-	729,-

Prijzen in EURO

Levering af fabriek DE-46354 Südlohn / DE-38820 Halberstadt, onverpakt

Transportkosten voor leveringen binnen België (CPT)

Prijslijst 0726 nl-BE

Milieu-Opslagtechniek



Stellingcontainer Type CEN	Categorie	Prijs	Vrachtkosten	Prijs inclusief vrachtkosten
CEN 59-3, gelakt	C	19663,-	op aanvraag	op aanvraag
Potentiaalvereffening	C	545,-	0,-	545,-
CEN 59-3 IBC, gelakt	C	20812,-	op aanvraag	op aanvraag
Potentiaalvereffening	C	545,-	0,-	545,-
CEN 59-3b, gelakt	C	31741,-	op aanvraag	op aanvraag
Potentiaalvereffening	C	1089,-	0,-	1089,-
CEN 59-3b IBC, gelakt	C	33404,-	op aanvraag	op aanvraag
Potentiaalvereffening	C	1089,-	0,-	1089,-
CEN 65-2 IBC, gelakt	C	15002,-	op aanvraag	op aanvraag
Potentiaalvereffening	C	365,-	0,-	365,-
CEN 65-2b IBC, gelakt	C	25299,-	op aanvraag	op aanvraag
Potentiaalvereffening	C	729,-	0,-	729,-
CEN 65-3 IBC, gelakt	C	21999,-	op aanvraag	op aanvraag
Potentiaalvereffening	C	545,-	0,-	545,-
CEN 65-3b IBC, gelakt	C	35919,-	op aanvraag	op aanvraag
Potentiaalvereffening	C	1089,-	0,-	1089,-
CEN 75-2, gelakt	C	16004,-	op aanvraag	op aanvraag
Potentiaalvereffening	C	365,-	0,-	365,-
CEN 75-2b, gelakt	C	26485,-	op aanvraag	op aanvraag
Potentiaalvereffening	C	729,-	0,-	729,-
CEN 75-3, gelakt	C	23086,-	op aanvraag	op aanvraag
Potentiaalvereffening	C	545,-	0,-	545,-
CEN 75-3b, gelakt	C	37480,-	op aanvraag	op aanvraag
Potentiaalvereffening	C	1089,-	0,-	1089,-
CEN 81-2, gelakt	C	16788,-	op aanvraag	op aanvraag
Potentiaalvereffening	C	365,-	0,-	365,-
CEN 81-2b, gelakt	C	27692,-	op aanvraag	op aanvraag
Potentiaalvereffening	C	729,-	0,-	729,-
CEN 81-3, gelakt	C	24174,-	op aanvraag	op aanvraag
Potentiaalvereffening	C	545,-	0,-	545,-
CEN 81-3b, gelakt	C	39119,-	op aanvraag	op aanvraag
Potentiaalvereffening	C	1089,-	0,-	1089,-
Containerbak Type CW	Categorie	Prijs	Vrachtkosten	Prijs inclusief vrachtkosten
CW 1, gelakt	B	2952,-	op aanvraag	op aanvraag
CW 2, gelakt	B	3226,-	op aanvraag	op aanvraag
CW 3, gelakt	B	3722,-	op aanvraag	op aanvraag
Opvangbak Type ECO	Categorie	Prijs	Vrachtkosten	Prijs inclusief vrachtkosten
ECO 1/200, gelakt	B	246,-	85,-	331,-
ECO 1/200, vuurverzinkt	B	256,-	85,-	341,-
ECO 2/200, gelakt	B	261,-	85,-	346,-
ECO 2/200, vuurverzinkt	B	270,-	85,-	355,-
ECO 4/200, gelakt	B	285,-	88,-	373,-
ECO 4/200, vuurverzinkt	B	297,-	88,-	385,-
ECO 4/400, gelakt	B	354,-	88,-	442,-
ECO 4/400, vuurverzinkt	B	370,-	88,-	458,-
ECO 1/1000, gelakt	B	632,-	120,-	752,-

Prijzen in EURO

Levering af fabriek DE-46354 Südlohn / DE-38820 Halberstadt, onverpakt

Transportkosten voor leveringen binnen België (CPT)

Prijslijst 0726 nl-BE

Milieu-Opslagtechniek



Opvangbak Type ECO	Categorie	Prijs	Vrachtkosten	Prijs inclusief vrachtkosten
ECO 1/1000, vuurverzinkt	B	759,-	120,-	879,-
ECO 2/1000, gelakt	B	826,-	173,-	999,-
ECO 2/1000, vuurverzinkt	B	915,-	173,-	1088,-
Opvangbak Type ECO-A	Categorie	Prijs	Vrachtkosten	Prijs inclusief vrachtkosten
ECO-A 1/1000, gelakt	B	831,-	120,-	951,-
ECO-A 1/1000, vuurverzinkt	B	971,-	120,-	1091,-
ECO-A 2/1000, gelakt	B	1221,-	218,-	1439,-
ECO-A 2/1000, vuurverzinkt	B	1341,-	218,-	1559,-
Opvangbak Type ECO-S	Categorie	Prijs	Vrachtkosten	Prijs inclusief vrachtkosten
ECO-S 2/200, vuurverzinkt	B	3447,-	225,-	3672,-
ECO-S 4/200, vuurverzinkt	B	4053,-	255,-	4308,-
ECO-S 4/400, vuurverzinkt	B	5000,-	285,-	5285,-
Hangende opvangbak met PE-binnenbak Type EHW PE	Categorie	Prijs	Vrachtkosten	Prijs inclusief vrachtkosten
EHW 1800 PE, gelakt	B	909,-	120,-	1029,-
EHW 1800 PE, vuurverzinkt	B	922,-	120,-	1042,-
EHW 2200 PE, gelakt	B	987,-	120,-	1107,-
EHW 2200 PE, vuurverzinkt	B	1028,-	120,-	1148,-
EHW 2700 PE, gelakt	B	1144,-	218,-	1362,-
EHW 2700 PE, vuurverzinkt	B	1211,-	218,-	1429,-
EHW 3300 PE, gelakt	B	1653,-	218,-	1871,-
EHW 3300 PE, vuurverzinkt	B	1727,-	218,-	1945,-
Hangende opvangbak Type EHW	Categorie	Prijs	Vrachtkosten	Prijs inclusief vrachtkosten
EHW 1800, gelakt	B	509,-	120,-	629,-
EHW 1800, vuurverzinkt	B	521,-	120,-	641,-
EHW 2200, gelakt	B	564,-	120,-	684,-
EHW 2200, vuurverzinkt	B	605,-	120,-	725,-
EHW 2700, gelakt	B	648,-	173,-	821,-
EHW 2700, vuurverzinkt	B	717,-	173,-	890,-
EHW 3300, gelakt	B	1002,-	218,-	1220,-
EHW 3300, vuurverzinkt	B	1076,-	218,-	1294,-
EHW 3600, gelakt	B	1050,-	218,-	1268,-
EHW 3600, vuurverzinkt	B	1131,-	218,-	1349,-
Vatenpallet Type FP	Categorie	Prijs	Vrachtkosten	Prijs inclusief vrachtkosten
FP 2, vuurverzinkt	B	92,-	85,-	177,-
Vatenrek Type FR	Categorie	Prijs	Vrachtkosten	Prijs inclusief vrachtkosten
FR-1, vuurverzinkt	B	293,-	85,-	378,-
Kanhouder Type GS, vuurverzinkt	B	65,-	10,-	75,-
Opsteekbare draaisteun, verzinkt	B	85,-	9,-	94,-
FR-2, vuurverzinkt	B	375,-	85,-	460,-
Kanhouder Type GS, vuurverzinkt	B	65,-	10,-	75,-
Opsteekbare draaisteun, verzinkt	B	85,-	9,-	94,-
FR-3, vuurverzinkt	B	419,-	88,-	507,-
Kanhouder Type GS, vuurverzinkt	B	65,-	10,-	75,-
Draaisteun RA 60, vuurverzinkt	B	97,-	9,-	106,-

Prijzen in EURO

Levering af fabriek DE-46354 Südlohn / DE-38820 Halberstadt, onverpakt

Transportkosten voor leveringen binnen België (CPT)

Prijslijst 0726 nl-BE

Milieu-Opslagtechniek



Opvangbak Type FRA	Categorie	Prijs	Vrachtkosten	Prijs inclusief vrachtkosten
FRA-1, gelakt	B	310,-	85,-	395,-
Rooster, vuurverzinkt	B	67,-	16,-	83,-
FRA-1, vuurverzinkt	B	367,-	85,-	452,-
Rooster, vuurverzinkt	B	67,-	16,-	83,-
FRA-2, gelakt	B	322,-	88,-	410,-
Rooster, vuurverzinkt	B	132,-	24,-	156,-
FRA-2, vuurverzinkt	B	378,-	88,-	466,-
Rooster, vuurverzinkt	B	132,-	24,-	156,-
FRA-3, gelakt	B	322,-	88,-	410,-
Rooster, vuurverzinkt	B	132,-	24,-	156,-
FRA-3, vuurverzinkt	B	378,-	88,-	466,-
Rooster, vuurverzinkt	B	132,-	24,-	156,-
Vatenrek Type FRE/M	Categorie	Prijs	Vrachtkosten	Prijs inclusief vrachtkosten
FRE-1/M, vuurverzinkt	B	225,-	21,-	246,-
Opsteekbare draaisteun, verzinkt	B	85,-	9,-	94,-
Kanhouder Type GS, vuurverzinkt	B	65,-	10,-	75,-
FRE-2/M, vuurverzinkt	B	261,-	22,-	283,-
Opsteekbare draaisteun, verzinkt	B	85,-	9,-	94,-
Kanhouder Type GS, vuurverzinkt	B	65,-	10,-	75,-
FRE-3/M, vuurverzinkt	B	279,-	26,-	305,-
Draaisteun RA 60, vuurverzinkt	B	97,-	9,-	106,-
Kanhouder Type GS, vuurverzinkt	B	65,-	10,-	75,-
Rek voor kleine blikken Type FRE-G/M	Categorie	Prijs	Vrachtkosten	Prijs inclusief vrachtkosten
FRE-G1/M, vuurverzinkt	B	236,-	27,-	263,-
FRE-G2/M, vuurverzinkt	B	274,-	31,-	305,-
Vatenrek en rek voor kleine verpakkingen Type FRG	Categorie	Prijs	Vrachtkosten	Prijs inclusief vrachtkosten
FRG, vuurverzinkt	B	381,-	88,-	469,-
Vaten-stapelpallets Type FSP-D	Categorie	Prijs	Vrachtkosten	Prijs inclusief vrachtkosten
FSP-1 D, gelakt	B	845,-	120,-	965,-
FSP-1 D, vuurverzinkt	B	1106,-	120,-	1226,-
FSP-2 D, gelakt	B	901,-	120,-	1021,-
FSP-2 D, vuurverzinkt	B	1222,-	120,-	1342,-
FSP-4 D, gelakt	B	1170,-	120,-	1290,-
FSP-4 D, vuurverzinkt	B	1615,-	120,-	1735,-
Vaten-stapelpallets Type FSP-G	Categorie	Prijs	Vrachtkosten	Prijs inclusief vrachtkosten
FSP-1 G, gelakt	B	821,-	120,-	941,-
FSP-1 G, vuurverzinkt	B	1089,-	120,-	1209,-
FSP-2 G, gelakt	B	879,-	120,-	999,-
FSP-2 G, vuurverzinkt	B	1197,-	120,-	1317,-
FSP-4 G, gelakt	B	1148,-	165,-	1313,-
FSP-4 G, vuurverzinkt	B	1587,-	165,-	1752,-
Vaten-stapelpallets Type FSP	Categorie	Prijs	Vrachtkosten	Prijs inclusief vrachtkosten
FSP-1, gelakt	B	484,-	88,-	572,-
FSP-1, vuurverzinkt	B	727,-	120,-	847,-
FSP-2, gelakt	B	655,-	120,-	775,-

Prijzen in EURO

Levering af fabriek DE-46354 Südlohn / DE-38820 Halberstadt, onverpakt

Transportkosten voor leveringen binnen België (CPT)

Prijslijst 0726 nl-BE

Milieu-Opslagtechniek



Vaten-stapelpallets Type FSP	Categorie	Prijs	Vrachtkosten	Prijs inclusief vrachtkosten
FSP-2, vuurverzinkt	B	913,-	120,-	1033,-
FSP-4, gelakt	B	746,-	120,-	866,-
FSP-4, vuurverzinkt	B	1151,-	120,-	1271,-
Depot voor gevaarlijke stoffen Type GD-A	Categorie	Prijs	Vrachtkosten	Prijs inclusief vrachtkosten
GD-A, gelakt	C	762,-	120,-	882,-
Vatenrek FA 60-1, vuurverzinkt	B	109,-	15,-	124,-
Vatenrek FA 60-2, vuurverzinkt	B	118,-	18,-	136,-
Vatenrek FA 60-3, vuurverzinkt	B	138,-	21,-	159,-
Blikkenrek Type GR-A, verzinkt	B	138,-	28,-	166,-
Blikkenrek Type GR-B, verzinkt	B	138,-	28,-	166,-
Blikkenrek Type GR-C, verzinkt	B	138,-	28,-	166,-
GD-A, vuurverzinkt	C	960,-	120,-	1080,-
Vatenrek FA 60-1, vuurverzinkt	B	109,-	15,-	124,-
Vatenrek FA 60-2, vuurverzinkt	B	118,-	18,-	136,-
Vatenrek FA 60-3, vuurverzinkt	B	138,-	21,-	159,-
Blikkenrek Type GR-A, verzinkt	B	138,-	28,-	166,-
Blikkenrek Type GR-B, verzinkt	B	138,-	28,-	166,-
Blikkenrek Type GR-C, verzinkt	B	138,-	28,-	166,-
Depot voor gevaarlijke stoffen Type GD-B	Categorie	Prijs	Vrachtkosten	Prijs inclusief vrachtkosten
GD-B, gelakt	C	1363,-	120,-	1483,-
Vatenrek FA 60-1, vuurverzinkt	B	109,-	15,-	124,-
Vatenrek FA 60-2, vuurverzinkt	B	118,-	18,-	136,-
Vatenrek FA 60-3, vuurverzinkt	B	138,-	21,-	159,-
Blikkenrek Type GR-A, verzinkt	B	138,-	28,-	166,-
Blikkenrek Type GR-B, verzinkt	B	138,-	28,-	166,-
Blikkenrek Type GR-C, verzinkt	B	138,-	28,-	166,-
GD-B, vuurverzinkt	C	1625,-	120,-	1745,-
Vatenrek FA 60-1, vuurverzinkt	B	109,-	15,-	124,-
Vatenrek FA 60-2, vuurverzinkt	B	118,-	18,-	136,-
Vatenrek FA 60-3, vuurverzinkt	B	138,-	21,-	159,-
Blikkenrek Type GR-A, verzinkt	B	138,-	28,-	166,-
Blikkenrek Type GR-B, verzinkt	B	138,-	28,-	166,-
Blikkenrek Type GR-C, verzinkt	B	138,-	28,-	166,-
Depot voor gevaarlijke stoffen Type GD-C	Categorie	Prijs	Vrachtkosten	Prijs inclusief vrachtkosten
GD-C, gelakt	C	1163,-	120,-	1283,-
Vatenrek FA 60-1, vuurverzinkt	B	109,-	15,-	124,-
Vatenrek FA 60-2, vuurverzinkt	B	118,-	18,-	136,-
Vatenrek FA 60-3, vuurverzinkt	B	138,-	21,-	159,-
Blikkenrek Type GR-A, verzinkt	B	138,-	28,-	166,-
Blikkenrek Type GR-B, verzinkt	B	138,-	28,-	166,-
Blikkenrek Type GR-C, verzinkt	B	138,-	28,-	166,-
GD-C, vuurverzinkt	C	1314,-	120,-	1434,-
Vatenrek FA 60-1, vuurverzinkt	B	109,-	15,-	124,-
Vatenrek FA 60-2, vuurverzinkt	B	118,-	18,-	136,-
Vatenrek FA 60-3, vuurverzinkt	B	138,-	21,-	159,-
Blikkenrek Type GR-A, verzinkt	B	138,-	28,-	166,-

Prijzen in EURO

Levering af fabriek DE-46354 Südlohn / DE-38820 Halberstadt, onverpakt

Transportkosten voor leveringen binnen België (CPT)

Prijslijst 0726 nl-BE

Milieu-Opslagtechniek



Depot voor gevaarlijke stoffen Type GD-C	Categorie	Prijs	Vrachtkosten	Prijs inclusief vrachtkosten
Blikkenrek Type GR-B, verzinkt	B	138,-	28,-	166,-
Blikkenrek Type GR-C, verzinkt	B	138,-	28,-	166,-
Depot voor gevaarlijke stoffen Type GD-E	Categorie	Prijs	Vrachtkosten	Prijs inclusief vrachtkosten
GD-E 2, verzinkt	C	1562,-	165,-	1727,-
Vatenrek FA 60-1, vuurverzinkt	B	109,-	15,-	124,-
Vatenrek FA 60-2, vuurverzinkt	B	118,-	18,-	136,-
Vatenrek FA 60-3, vuurverzinkt	B	138,-	21,-	159,-
Blikkenrek Type GR-A, verzinkt	B	138,-	28,-	166,-
Blikkenrek Type GR-B, verzinkt	B	138,-	28,-	166,-
Blikkenrek Type GR-C, verzinkt	B	138,-	28,-	166,-
GD-E 4, verzinkt	C	1907,-	210,-	2117,-
Vatenrek FA 60-1, vuurverzinkt	B	109,-	15,-	124,-
Vatenrek FA 60-2, vuurverzinkt	B	118,-	18,-	136,-
Vatenrek FA 60-3, vuurverzinkt	B	138,-	21,-	159,-
Blikkenrek Type GR-A, verzinkt	B	138,-	28,-	166,-
Blikkenrek Type GR-B, verzinkt	B	138,-	28,-	166,-
Blikkenrek Type GR-C, verzinkt	B	138,-	28,-	166,-
Depot voor gevaarlijke stoffen Type GD-E/IBC	Categorie	Prijs	Vrachtkosten	Prijs inclusief vrachtkosten
GD-E/IBC, verzinkt	C	2367,-	402,-	2769,-
GD-E/IBC-2, verzinkt	C	3552,-	426,-	3978,-
Depot voor gevaarlijke stoffen Type GD-N	Categorie	Prijs	Vrachtkosten	Prijs inclusief vrachtkosten
GD-N 2, verzinkt	C	1362,-	165,-	1527,-
Tussenbodem, vuurverzinkt	C	106,-	18,-	124,-
Vatenrek FA 60-1, vuurverzinkt	B	109,-	15,-	124,-
Blikkenrek Type GR-A, verzinkt	B	138,-	28,-	166,-
Blikkenrek Type GR-B, verzinkt	B	138,-	28,-	166,-
Blikkenrek Type GR-C, verzinkt	B	138,-	28,-	166,-
GD-N 4, verzinkt	C	1697,-	165,-	1862,-
Tussenbodem, vuurverzinkt	C	106,-	18,-	124,-
Vatenrek FA 60-1, vuurverzinkt	B	109,-	15,-	124,-
Vatenrek FA 60-2, vuurverzinkt	B	118,-	18,-	136,-
Vatenrek FA 200-1, vuurverzinkt	B	118,-	15,-	133,-
Vatenrek FA 200-2, vuurverzinkt	B	138,-	22,-	160,-
Blikkenrek Type GR-A, verzinkt	B	138,-	28,-	166,-
Blikkenrek Type GR-B, verzinkt	B	138,-	28,-	166,-
Blikkenrek Type GR-C, verzinkt	B	138,-	28,-	166,-
Depot voor gevaarlijke stoffen Type GD-N/R	Categorie	Prijs	Vrachtkosten	Prijs inclusief vrachtkosten
GD-N/R 2, verzinkt	C	1562,-	165,-	1727,-
Tussenbodem, vuurverzinkt	C	106,-	18,-	124,-
Vatenrek FA 60-1, vuurverzinkt	B	109,-	15,-	124,-
Blikkenrek Type GR-A, verzinkt	B	138,-	28,-	166,-
Blikkenrek Type GR-B, verzinkt	B	138,-	28,-	166,-
Blikkenrek Type GR-C, verzinkt	B	138,-	28,-	166,-
GD-N/R 4, verzinkt	C	1901,-	165,-	2066,-
Tussenbodem, vuurverzinkt	C	106,-	18,-	124,-

Prijzen in EURO

Levering af fabriek DE-46354 Südlohn / DE-38820 Halberstadt, onverpakt

Transportkosten voor leveringen binnen België (CPT)

Prijslijst 0726 nl-BE

Milieu-Opslagtechniek



Depot voor gevaarlijke stoffen Type GD-N/R	Categorie	Prijs	Vrachtkosten	Prijs inclusief vrachtkosten
Vatenrek FA 60-1, vuurverzinkt	B	109,-	15,-	124,-
Vatenrek FA 60-2, vuurverzinkt	B	118,-	18,-	136,-
Vatenrek FA 200-1, vuurverzinkt	B	118,-	15,-	133,-
Vatenrek FA 200-2, vuurverzinkt	B	138,-	22,-	160,-
Blikkenrek Type GR-A, verzinkt	B	138,-	28,-	166,-
Blikkenrek Type GR-B, verzinkt	B	138,-	28,-	166,-
Blikkenrek Type GR-C, verzinkt	B	138,-	28,-	166,-
Gasflessen-containers Type GFC-B	Categorie	Prijs	Vrachtkosten	Prijs inclusief vrachtkosten
GFC-B M0, gelakt	B	3406,-	292,-	3698,-
Flessenhouder met kettingbeveiliging, vuurverzinkt	B	72,-	12,-	84,-
Gasflessenrek GFG-2, verzinkt	B	204,-	85,-	289,-
GFC-B M1, gelakt	B	3949,-	444,-	4393,-
Flessenhouder met kettingbeveiliging, vuurverzinkt	B	72,-	12,-	84,-
Gasflessenrek GFG-2, verzinkt	B	204,-	85,-	289,-
GFC-B M2, gelakt	B	4114,-	507,-	4621,-
Flessenhouder met kettingbeveiliging, vuurverzinkt	B	72,-	12,-	84,-
Gasflessenrek GFG-2, verzinkt	B	204,-	85,-	289,-
GFC-B M3, gelakt	B	4761,-	590,-	5351,-
Flessenhouder met kettingbeveiliging, vuurverzinkt	B	72,-	12,-	84,-
Gasflessenrek GFG-2, verzinkt	B	204,-	85,-	289,-
GFC-B M4, gelakt	B	5355,-	670,-	6025,-
Flessenhouder met kettingbeveiliging, vuurverzinkt	B	72,-	12,-	84,-
Gasflessenrek GFG-2, verzinkt	B	204,-	85,-	289,-
GFC-B M5, gelakt	B	7439,-	882,-	8321,-
Flessenhouder met kettingbeveiliging, vuurverzinkt	B	72,-	12,-	84,-
Gasflessenrek GFG-2, verzinkt	B	204,-	85,-	289,-
Gasflessen-containers Type GFC-B/W	Categorie	Prijs	Vrachtkosten	Prijs inclusief vrachtkosten
GFC-B/W M1, gelakt	B	4216,-	461,-	4677,-
Flessenhouder met kettingbeveiliging, vuurverzinkt	B	72,-	12,-	84,-
GFC-B/W M2, gelakt	B	4421,-	535,-	4956,-
Flessenhouder met kettingbeveiliging, vuurverzinkt	B	72,-	12,-	84,-
GFC-B/W M3, gelakt	B	5076,-	617,-	5693,-
Flessenhouder met kettingbeveiliging, vuurverzinkt	B	72,-	12,-	84,-
Gasflessenrek GFG-2, verzinkt	B	204,-	85,-	289,-
GFC-B/W M4, gelakt	B	5675,-	698,-	6373,-
Flessenhouder met kettingbeveiliging, vuurverzinkt	B	72,-	12,-	84,-
Gasflessenrek GFG-2, verzinkt	B	204,-	85,-	289,-
GFC-B/W M5, gelakt	B	7844,-	920,-	8764,-
Flessenhouder met kettingbeveiliging, vuurverzinkt	B	72,-	12,-	84,-
Gasflessenrek GFG-2, verzinkt	B	204,-	85,-	289,-
Gasflessen-containers Type GFC-E/G	Categorie	Prijs	Vrachtkosten	Prijs inclusief vrachtkosten
GFC-E/G M0, vuurverzinkt	B	1540,-	184,-	1724,-
Flessenhouder met kettingbeveiliging, vuurverzinkt	B	40,-	12,-	52,-
Gasflessenrek GFG-2, verzinkt	B	204,-	85,-	289,-
Oprijdplaat Type AR, verzinkt	B	163,-	22,-	185,-
GFC-E/G M1, vuurverzinkt	B	2191,-	336,-	2527,-

Prijzen in EURO

Levering af fabriek DE-46354 Südlohn / DE-38820 Halberstadt, onverpakt

Transportkosten voor leveringen binnen België (CPT)

Prijslijst 0726 nl-BE

Milieu-Opslagtechniek



Gasflessen-containers Type GFC-E/G	Categorie	Prijs	Vrachtkosten	Prijs inclusief vrachtkosten
Flessenhouder met kettingbeveiliging, vuurverzinkt	B	40,-	12,-	52,-
Gasflessenrek GFG-2, verzinkt	B	204,-	85,-	289,-
Oprijdplaat Type AR, verzinkt	B	163,-	22,-	185,-
Scheidingswand midden, verzinkt	B	87,-	22,-	109,-
GFC-E/G M2, vuurverzinkt	B	2401,-	365,-	2766,-
Flessenhouder met kettingbeveiliging, vuurverzinkt	B	40,-	12,-	52,-
Gasflessenrek GFG-2, verzinkt	B	204,-	85,-	289,-
Oprijdplaat Type AR, verzinkt	B	163,-	22,-	185,-
Scheidingswand midden, verzinkt	B	129,-	32,-	161,-
GFC-E/G M3, vuurverzinkt	B	2671,-	396,-	3067,-
Flessenhouder met kettingbeveiliging, vuurverzinkt	B	40,-	12,-	52,-
Gasflessenrek GFG-2, verzinkt	B	204,-	85,-	289,-
Oprijdplaat Type AR, verzinkt	B	163,-	22,-	185,-
Scheidingswand midden, verzinkt	B	129,-	32,-	161,-
GFC-E/G M4, vuurverzinkt	B	2895,-	416,-	3311,-
Flessenhouder met kettingbeveiliging, vuurverzinkt	B	40,-	12,-	52,-
Gasflessenrek GFG-2, verzinkt	B	204,-	85,-	289,-
Oprijdplaat Type AR, verzinkt	B	163,-	22,-	185,-
Scheidingswand midden, verzinkt	B	129,-	32,-	161,-
GFC-E/G M5, vuurverzinkt	B	3587,-	471,-	4058,-
Flessenhouder met kettingbeveiliging, vuurverzinkt	B	40,-	12,-	52,-
Gasflessenrek GFG-2, verzinkt	B	204,-	85,-	289,-
Oprijdplaat Type AR, verzinkt	B	163,-	22,-	185,-
Scheidingswand midden, verzinkt	B	191,-	40,-	231,-
Gasflessen-containers Type GFC-E/T	Categorie	Prijs	Vrachtkosten	Prijs inclusief vrachtkosten
GFC-E/T M0, vuurverzinkt	B	1560,-	184,-	1744,-
Flessenhouder met kettingbeveiliging, vuurverzinkt	B	40,-	12,-	52,-
Gasflessenrek GFG-2, verzinkt	B	204,-	85,-	289,-
Oprijdplaat Type AR, verzinkt	B	163,-	22,-	185,-
GFC-E/T M1, vuurverzinkt	B	2229,-	357,-	2586,-
Flessenhouder met kettingbeveiliging, vuurverzinkt	B	40,-	12,-	52,-
Gasflessenrek GFG-2, verzinkt	B	204,-	85,-	289,-
Oprijdplaat Type AR, verzinkt	B	163,-	22,-	185,-
Scheidingswand midden, verzinkt	B	87,-	22,-	109,-
GFC-E/T M2, vuurverzinkt	B	2448,-	411,-	2859,-
Flessenhouder met kettingbeveiliging, vuurverzinkt	B	40,-	12,-	52,-
Gasflessenrek GFG-2, verzinkt	B	204,-	85,-	289,-
Oprijdplaat Type AR, verzinkt	B	163,-	22,-	185,-
Scheidingswand midden, verzinkt	B	129,-	32,-	161,-
GFC-E/T M3, vuurverzinkt	B	2737,-	426,-	3163,-
Flessenhouder met kettingbeveiliging, vuurverzinkt	B	40,-	12,-	52,-
Gasflessenrek GFG-2, verzinkt	B	204,-	85,-	289,-
Oprijdplaat Type AR, verzinkt	B	163,-	22,-	185,-
Scheidingswand midden, verzinkt	B	129,-	32,-	161,-
GFC-E/T M4, vuurverzinkt	B	2960,-	456,-	3416,-
Flessenhouder met kettingbeveiliging, vuurverzinkt	B	40,-	12,-	52,-

Prijzen in EURO

Levering af fabriek DE-46354 Südlohn / DE-38820 Halberstadt, onverpakt

Transportkosten voor leveringen binnen België (CPT)

Prijslijst 0726 nl-BE

Milieu-Opslagtechniek



Gasflessen-containers Type GFC-E/T	Categorie	Prijs	Vrachtkosten	Prijs inclusief vrachtkosten
Gasflessenrek GFG-2, verzinkt	B	204,-	85,-	289,-
Oprichtingsplaat Type AR, verzinkt	B	163,-	22,-	185,-
Scheidingswand midden, verzinkt	B	129,-	32,-	161,-
GFC-E/T M5, vuurverzinkt	B	3678,-	533,-	4211,-
Flessenhouder met kettingbeveiliging, vuurverzinkt	B	40,-	12,-	52,-
Gasflessenrek GFG-2, verzinkt	B	204,-	85,-	289,-
Oprichtingsplaat Type AR, verzinkt	B	163,-	22,-	185,-
Scheidingswand midden, verzinkt	B	191,-	40,-	231,-
Gasflessen-containers Type GFC-M/D	Categorie	Prijs	Vrachtkosten	Prijs inclusief vrachtkosten
GFC-M0/D, vuurverzinkt	B	1028,-	120,-	1148,-
Roosterbodem, vuurverzinkt	B	152,-	26,-	178,-
Flessenhouder met kettingbeveiliging, vuurverzinkt	B	40,-	12,-	52,-
Gasflessenrek GFG-2, verzinkt	B	204,-	85,-	289,-
GFC-M1/D, vuurverzinkt	B	1247,-	165,-	1412,-
Roosterbodem, vuurverzinkt	B	274,-	88,-	362,-
Flessenhouder met kettingbeveiliging, vuurverzinkt	B	40,-	12,-	52,-
Gasflessenrek GFG-2, verzinkt	B	204,-	85,-	289,-
GFC-M2/D, vuurverzinkt	B	1327,-	165,-	1492,-
Roosterbodem, vuurverzinkt	B	375,-	88,-	463,-
Flessenhouder met kettingbeveiliging, vuurverzinkt	B	40,-	12,-	52,-
Gasflessenrek GFG-2, verzinkt	B	204,-	85,-	289,-
GFC-M3/D, vuurverzinkt	B	1498,-	165,-	1663,-
Roosterbodem, vuurverzinkt	B	510,-	120,-	630,-
Flessenhouder met kettingbeveiliging, vuurverzinkt	B	40,-	12,-	52,-
Gasflessenrek GFG-2, verzinkt	B	204,-	85,-	289,-
GFC-M4/D, vuurverzinkt	B	1601,-	165,-	1766,-
Roosterbodem, vuurverzinkt	B	627,-	120,-	747,-
Flessenhouder met kettingbeveiliging, vuurverzinkt	B	40,-	12,-	52,-
Gasflessenrek GFG-2, verzinkt	B	204,-	85,-	289,-
GFC-M5/D, vuurverzinkt	B	1903,-	210,-	2113,-
Roosterbodem, vuurverzinkt	B	765,-	120,-	885,-
Flessenhouder met kettingbeveiliging, vuurverzinkt	B	40,-	12,-	52,-
Gasflessenrek GFG-2, verzinkt	B	204,-	85,-	289,-
Gasflessen-containers Type GFC-M	Categorie	Prijs	Vrachtkosten	Prijs inclusief vrachtkosten
GFC-M1, vuurverzinkt	B	1101,-	120,-	1221,-
Roosterbodem, vuurverzinkt	B	274,-	88,-	362,-
Flessenhouder met kettingbeveiliging, vuurverzinkt	B	40,-	12,-	52,-
Gasflessenrek GFG-2, verzinkt	B	204,-	85,-	289,-
GFC-M2, vuurverzinkt	B	1169,-	165,-	1334,-
Roosterbodem, vuurverzinkt	B	375,-	88,-	463,-
Flessenhouder met kettingbeveiliging, vuurverzinkt	B	40,-	12,-	52,-
Gasflessenrek GFG-2, verzinkt	B	204,-	85,-	289,-
GFC-M3, vuurverzinkt	B	1312,-	165,-	1477,-
Roosterbodem, vuurverzinkt	B	510,-	120,-	630,-
Flessenhouder met kettingbeveiliging, vuurverzinkt	B	40,-	12,-	52,-
Gasflessenrek GFG-2, verzinkt	B	204,-	85,-	289,-

Prijzen in EURO

Levering af fabriek DE-46354 Südlohn / DE-38820 Halberstadt, onverpakt

Transportkosten voor leveringen binnen België (CPT)

Prijslijst 0726 nl-BE

Milieu-Opslagtechniek



Gasflessen-containers Type GFC-M	Categorie	Prijs	Vrachtkosten	Prijs inclusief vrachtkosten
GFC-M4, vuurverzinkt	B	1380,-	165,-	1545,-
Roosterbodem, vuurverzinkt	B	627,-	120,-	747,-
Flessenhouder met kettingbeveiliging, vuurverzinkt	B	40,-	12,-	52,-
Gasflessenrek GFG-2, verzinkt	B	204,-	85,-	289,-
GFC-M5, vuurverzinkt	B	1602,-	165,-	1767,-
Roosterbodem, vuurverzinkt	B	765,-	120,-	885,-
Flessenhouder met kettingbeveiliging, vuurverzinkt	B	40,-	12,-	52,-
Gasflessenrek GFG-2, verzinkt	B	204,-	85,-	289,-
Gasflessen-containers Type GFC-M/D-DF	Categorie	Prijs	Vrachtkosten	Prijs inclusief vrachtkosten
GFC-M1/D-DF, vuurverzinkt	B	1424,-	165,-	1589,-
Roosterbodem, vuurverzinkt	B	274,-	88,-	362,-
Flessenhouder met kettingbeveiliging, vuurverzinkt	B	40,-	12,-	52,-
Gasflessenrek GFG-2, verzinkt	B	204,-	85,-	289,-
GFC-M2/D-DF, vuurverzinkt	B	1503,-	165,-	1668,-
Roosterbodem, vuurverzinkt	B	375,-	88,-	463,-
Flessenhouder met kettingbeveiliging, vuurverzinkt	B	40,-	12,-	52,-
Gasflessenrek GFG-2, verzinkt	B	204,-	85,-	289,-
GFC-M3/D-DF, vuurverzinkt	B	1675,-	165,-	1840,-
Roosterbodem, vuurverzinkt	B	510,-	120,-	630,-
Flessenhouder met kettingbeveiliging, vuurverzinkt	B	40,-	12,-	52,-
Gasflessenrek GFG-2, verzinkt	B	204,-	85,-	289,-
GFC-M4/D-DF, vuurverzinkt	B	1810,-	210,-	2020,-
Roosterbodem, vuurverzinkt	B	627,-	120,-	747,-
Flessenhouder met kettingbeveiliging, vuurverzinkt	B	40,-	12,-	52,-
Gasflessenrek GFG-2, verzinkt	B	204,-	85,-	289,-
GFC-M5/D-DF, vuurverzinkt	B	2112,-	210,-	2322,-
Roosterbodem, vuurverzinkt	B	765,-	120,-	885,-
Flessenhouder met kettingbeveiliging, vuurverzinkt	B	40,-	12,-	52,-
Gasflessenrek GFG-2, verzinkt	B	204,-	85,-	289,-
GFC-M6/D-DF, vuurverzinkt	B	2775,-	275,-	3050,-
Flessenhouder met kettingbeveiliging, vuurverzinkt	B	40,-	12,-	52,-
Gasflessenrek GFG-2, verzinkt	B	204,-	85,-	289,-
Gasflessen-containers Type GFC-M-DF	Categorie	Prijs	Vrachtkosten	Prijs inclusief vrachtkosten
GFC-M1-DF, vuurverzinkt	B	1276,-	120,-	1396,-
Roosterbodem, vuurverzinkt	B	274,-	88,-	362,-
Flessenhouder met kettingbeveiliging, vuurverzinkt	B	40,-	12,-	52,-
Gasflessenrek GFG-2, verzinkt	B	204,-	85,-	289,-
GFC-M2-DF, vuurverzinkt	B	1346,-	165,-	1511,-
Roosterbodem, vuurverzinkt	B	375,-	88,-	463,-
Flessenhouder met kettingbeveiliging, vuurverzinkt	B	40,-	12,-	52,-
Gasflessenrek GFG-2, verzinkt	B	204,-	85,-	289,-
GFC-M3-DF, vuurverzinkt	B	1490,-	165,-	1655,-
Roosterbodem, vuurverzinkt	B	510,-	120,-	630,-
Flessenhouder met kettingbeveiliging, vuurverzinkt	B	40,-	12,-	52,-
Gasflessenrek GFG-2, verzinkt	B	204,-	85,-	289,-
GFC-M4-DF, vuurverzinkt	B	1591,-	165,-	1756,-

Prijzen in EURO

Levering af fabriek DE-46354 Südlohn / DE-38820 Halberstadt, onverpakt

Transportkosten voor leveringen binnen België (CPT)

Prijslijst 0726 nl-BE

Milieu-Opslagtechniek



Gasflessen-containers Type GFC-M-DF	Categorie	Prijs	Vrachtkosten	Prijs inclusief vrachtkosten
Roosterbodem, vuurverzinkt	B	627,-	120,-	747,-
Flessenhouder met kettingbeveiliging, vuurverzinkt	B	40,-	12,-	52,-
Gasflessenrek GFG-2, verzinkt	B	204,-	85,-	289,-
GFC-M5-DF, vuurverzinkt	B	1812,-	210,-	2022,-
Roosterbodem, vuurverzinkt	B	765,-	120,-	885,-
Flessenhouder met kettingbeveiliging, vuurverzinkt	B	40,-	12,-	52,-
Gasflessenrek GFG-2, verzinkt	B	204,-	85,-	289,-
Gasflessen-depot Type GFD-G	Categorie	Prijs	Vrachtkosten	Prijs inclusief vrachtkosten
GFD-G 1, verzinkt	B	429,-	120,-	549,-
GFD-G 2, verzinkt	B	790,-	120,-	910,-
Gasflessen-depot Type GFD-L	Categorie	Prijs	Vrachtkosten	Prijs inclusief vrachtkosten
GFD-L 1, verzinkt	B	462,-	88,-	550,-
GFD-L 2, verzinkt	B	880,-	120,-	1000,-
Gasflessen-depot Type GFD-R	Categorie	Prijs	Vrachtkosten	Prijs inclusief vrachtkosten
GFD-R 2, gelakt	B	774,-	85,-	859,-
GFD-R 2, vuurverzinkt	B	798,-	85,-	883,-
GFD-R 4, gelakt	B	879,-	88,-	967,-
GFD-R 4, vuurverzinkt	B	909,-	88,-	997,-
Kast voor gevaarlijke stoffen Type GS	Categorie	Prijs	Vrachtkosten	Prijs inclusief vrachtkosten
GS-1, gelakt	B	789,-	120,-	909,-
Tussenbodem, verzinkt	B	90,-	14,-	104,-
GS-1, vuurverzinkt	B	849,-	120,-	969,-
Tussenbodem, verzinkt	B	90,-	14,-	104,-
GS-2, gelakt	B	1049,-	165,-	1214,-
Tussenbodem, verzinkt	B	90,-	14,-	104,-
GS-2, vuurverzinkt	B	1139,-	165,-	1304,-
Tussenbodem, verzinkt	B	90,-	14,-	104,-
GS-3, gelakt	B	2143,-	210,-	2353,-
GS-3, vuurverzinkt	B	2295,-	210,-	2505,-
GS-4, gelakt	B	2154,-	389,-	2543,-
GS-4, vuurverzinkt	B	2340,-	389,-	2729,-
Gasflessen-wandhouder Type GWH	Categorie	Prijs	Vrachtkosten	Prijs inclusief vrachtkosten
GWH 140-I, vuurverzinkt	F	26,-	28,-	54,-
GWH 140-II, vuurverzinkt	F	40,-	28,-	68,-
GWH 140-III, vuurverzinkt	F	59,-	28,-	87,-
GWH 230-I, vuurverzinkt	F	28,-	28,-	56,-
GWH 230-II, vuurverzinkt	F	43,-	28,-	71,-
GWH 230-III, vuurverzinkt	F	65,-	28,-	93,-
GWH 320-I, vuurverzinkt	F	29,-	28,-	57,-
GWH 320-II, vuurverzinkt	F	48,-	28,-	76,-
GWH 320-III, vuurverzinkt	F	72,-	28,-	100,-
Blikken-aftaphulp Type KAH	Categorie	Prijs	Vrachtkosten	Prijs inclusief vrachtkosten
KAH-5, verzinkt	A	96,-	28,-	124,-
KAH-25, verzinkt	A	109,-	28,-	137,-
KAH-60, verzinkt	A	140,-	28,-	168,-

Prijzen in EURO

Levering af fabriek DE-46354 Südlohn / DE-38820 Halberstadt, onverpakt

Transportkosten voor leveringen binnen België (CPT)

Prijslijst 0726 nl-BE

Milieu-Opslagtechniek



Opvangbak voor kleine verpakkingen Type KGW	Categorie	Prijs	Vrachtkosten	Prijs inclusief vrachtkosten
KGW 1, verzinkt	B	92,-	28,-	120,-
KGW 1 V4A, RVS 1.4571	B	280,-	28,-	308,-
KGW 2, verzinkt	B	96,-	28,-	124,-
KGW 2 V4A, RVS 1.4571	B	322,-	28,-	350,-
KGW 3, verzinkt	B	100,-	28,-	128,-
KGW 3 V4A, RVS 1.4571	B	400,-	28,-	428,-
KGW 4, verzinkt	B	117,-	85,-	202,-
KGW 4 V4A, RVS 1.4571	B	472,-	85,-	557,-
KGW 5, verzinkt	B	161,-	85,-	246,-
KGW 5 V4A, RVS 1.4571	B	614,-	85,-	699,-
Opvangbak voor kleine verpakkingen Type KGW/M	Categorie	Prijs	Vrachtkosten	Prijs inclusief vrachtkosten
KGW 1/M, verzinkt	B	129,-	28,-	157,-
KGW 1/M V4A, RVS 1.4571	B	421,-	28,-	449,-
KGW 2/M, verzinkt	B	137,-	28,-	165,-
KGW 2/M V4A, RVS 1.4571	B	485,-	28,-	513,-
KGW 3/M, verzinkt	B	157,-	28,-	185,-
KGW 3/M V4A, RVS 1.4571	B	610,-	28,-	638,-
KGW 4/M, verzinkt	B	182,-	85,-	267,-
KGW 4/M V4A, RVS 1.4571	B	730,-	85,-	815,-
KGW 5/M, verzinkt	B	235,-	88,-	323,-
KGW 5/M V4A, RVS 1.4571	B	962,-	85,-	1047,-
Opvangbak voor kleine verpakkingen op pallets Type KGW-P	Categorie	Prijs	Vrachtkosten	Prijs inclusief vrachtkosten
KGW-P 1, verzinkt	B	98,-	28,-	126,-
KGW-P 1 V4A, RVS 1.4571	B	276,-	28,-	304,-
KGW-P 2, verzinkt	B	147,-	28,-	175,-
KGW-P 2 V4A, RVS 1.4571	B	396,-	28,-	424,-
KGW-P 3, verzinkt	B	185,-	85,-	270,-
KGW-P 3 V4A, RVS 1.4571	B	607,-	28,-	635,-
KGW-P 4, verzinkt	B	175,-	28,-	203,-
KGW-P 4 V4A, RVS 1.4571	B	466,-	28,-	494,-
Opvangbak voor kleine verpakkingen op pallets Type KGW-P/M	Categorie	Prijs	Vrachtkosten	Prijs inclusief vrachtkosten
KGW-P 1/M, verzinkt	B	142,-	28,-	170,-
KGW-P 1/M V4A, RVS 1.4571	B	399,-	28,-	427,-
KGW-P 2/M, verzinkt	B	218,-	28,-	246,-
KGW-P 2/M V4A, RVS 1.4571	B	579,-	28,-	607,-
KGW-P 3/M, verzinkt	B	265,-	88,-	353,-
KGW-P 3/M V4A, RVS 1.4571	B	895,-	85,-	980,-
KGW-P 4/M, verzinkt	B	250,-	85,-	335,-
KGW-P 4/M V4A, RVS 1.4571	B	719,-	28,-	747,-
Diesel-tankplaats, Type KPS	Categorie	Prijs	Vrachtkosten	Prijs inclusief vrachtkosten
KPS 1, gelakt	B	2966,-	op aanvraag	op aanvraag
KPS 2, gelakt	B	3854,-	op aanvraag	op aanvraag
KPS 3, gelakt	B	5432,-	op aanvraag	op aanvraag
PE-opvangbak voor pallets Type KWP-P	Categorie	Prijs	Vrachtkosten	Prijs inclusief vrachtkosten
KWP-P 20, gemaakt van stevig polyethyleen	B	48,-	28,-	76,-

Prijzen in EURO

Levering af fabriek DE-46354 Südlohn / DE-38820 Halberstadt, onverpakt

Transportkosten voor leveringen binnen België (CPT)

Prijslijst 0726 nl-BE

Milieu-Opslagtechniek



PE-opvangbak voor pallets Type KWP-P	Categorie	Prijs	Vrachtkosten	Prijs inclusief vrachtkosten
Geperforeerd rooster LR-PE 20, van robuust polyethyleen, uitvoering in zwart	B	64,-	14,-	78,-
KWP-P 30, gemaakt van stevig polyethyleen	B	58,-	28,-	86,-
Geperforeerd rooster LR-PE 30, van robuust polyethyleen, uitvoering in zwart	B	66,-	14,-	80,-
KWP-P 40, gemaakt van stevig polyethyleen	B	65,-	28,-	93,-
Geperforeerd rooster LR-PE 40, van robuust polyethyleen, uitvoering in zwart	B	70,-	14,-	84,-
KWP-P 60, gemaakt van stevig polyethyleen	B	103,-	28,-	131,-
Geperforeerd rooster LR-PE 60, van robuust polyethyleen, uitvoering in zwart	B	73,-	14,-	87,-
KWP-P 100, gemaakt van stevig polyethyleen	B	117,-	85,-	202,-
Geperforeerd rooster LR-PE 100, van robuust polyethyleen, uitvoering in zwart	B	90,-	16,-	106,-
Verrijdbare opvangbak met geperforeerde achterwand, Type LPW	Categorie	Prijs	Vrachtkosten	Prijs inclusief vrachtkosten
LPW 60-1, gelakt	B	627,-	88,-	715,-
Gereedschapsbak	B	32,-	16,-	48,-
Druppel-lekbak	B	50,-	16,-	66,-
LPW 60-1, vuurverzinkt	B	645,-	88,-	733,-
Gereedschapsbak	B	32,-	16,-	48,-
Druppel-lekbak	B	50,-	16,-	66,-
LPW 60-2, gelakt	B	640,-	88,-	728,-
Gereedschapsbak	B	32,-	16,-	48,-
Druppel-lekbak	B	50,-	16,-	66,-
LPW 60-2, vuurverzinkt	B	661,-	88,-	749,-
Gereedschapsbak	B	32,-	16,-	48,-
Druppel-lekbak	B	50,-	16,-	66,-
LPW 60-3, gelakt	B	646,-	85,-	731,-
Gereedschapsbak	B	32,-	16,-	48,-
Druppel-lekbak	B	50,-	16,-	66,-
LPW 60-3, vuurverzinkt	B	667,-	85,-	752,-
Gereedschapsbak	B	32,-	16,-	48,-
Druppel-lekbak	B	50,-	16,-	66,-
LPW 200-1, gelakt	B	822,-	120,-	942,-
Gereedschapsbak	B	32,-	16,-	48,-
Druppel-lekbak	B	50,-	16,-	66,-
LPW 200-1, vuurverzinkt	B	856,-	120,-	976,-
Gereedschapsbak	B	32,-	16,-	48,-
Druppel-lekbak	B	50,-	16,-	66,-
LPW 200-2, gelakt	B	863,-	120,-	983,-
Gereedschapsbak	B	32,-	16,-	48,-
Druppel-lekbak	B	50,-	16,-	66,-
LPW 200-2, vuurverzinkt	B	899,-	120,-	1019,-
Gereedschapsbak	B	32,-	16,-	48,-
Druppel-lekbak	B	50,-	16,-	66,-
LPW 200-3, gelakt	B	878,-	120,-	998,-
Gereedschapsbak	B	32,-	16,-	48,-
Druppel-lekbak	B	50,-	16,-	66,-
LPW 200-3, vuurverzinkt	B	914,-	120,-	1034,-
Gereedschapsbak	B	32,-	16,-	48,-
Druppel-lekbak	B	50,-	16,-	66,-

Prijzen in EURO

Levering af fabriek DE-46354 Südlohn / DE-38820 Halberstadt, onverpakt

Transportkosten voor leveringen binnen België (CPT)

Prijslijst 0726 nl-BE

Milieu-Opslagtechniek



Verrijdbare opvangbak met geperforeerde achterwand, Type LPW	Categorie	Prijs	Vrachtkosten	Prijs inclusief vrachtkosten
LPW 200-4, gelakt	B	1055,-	120,-	1175,-
LPW 200-4, vuurverzinkt	B	1086,-	120,-	1206,-
Module-opvangbak Type MAW	Categorie	Prijs	Vrachtkosten	Prijs inclusief vrachtkosten
MAW, gelakt	B	336,-	88,-	424,-
MAW, vuurverzinkt	B	366,-	88,-	454,-
Module 1: rooster met steunen, vuurverzinkt	B	78,-	20,-	98,-
Module 2: wielen en duwstang, verzinkt	B	138,-	19,-	157,-
Module 3: glijd-ijzers, gelakt	B	103,-	15,-	118,-
Module 3: geleiders, vuurverzinkt	B	66,-	15,-	81,-
Module 6: behuizing, verzinkt	B	601,-	88,-	689,-
Profielopvangbak Type PW	Categorie	Prijs	Vrachtkosten	Prijs inclusief vrachtkosten
PW 200-2, gelakt	B	245,-	88,-	333,-
PW 200-2, vuurverzinkt	B	235,-	88,-	323,-
PW 200-4, gelakt	B	271,-	88,-	359,-
PW 200-4, vuurverzinkt	B	261,-	88,-	349,-
PW 400-4, gelakt	B	349,-	88,-	437,-
PW 400-4, vuurverzinkt	B	332,-	88,-	420,-
Profielopvangbak Type PWE	Categorie	Prijs	Vrachtkosten	Prijs inclusief vrachtkosten
PWE 200-2, gelakt	B	217,-	85,-	302,-
PWE 200-2, vuurverzinkt	B	207,-	85,-	292,-
PWE 200-4, gelakt	B	236,-	85,-	321,-
PWE 200-4, vuurverzinkt	B	228,-	88,-	316,-
PWE 400-4, gelakt	B	288,-	88,-	376,-
PWE 400-4, vuurverzinkt	B	278,-	88,-	366,-
Gevaarlijk materiaal-roluikast Type RSG	Categorie	Prijs	Vrachtkosten	Prijs inclusief vrachtkosten
RSG-1, gelakt	B	1906,-	120,-	2026,-
In hoogte verstelbare poten (set, 4 stuks)	B	80,-	8,-	88,-
RSG-2, gelakt	B	1920,-	120,-	2040,-
In hoogte verstelbare poten (set, 4 stuks)	B	80,-	8,-	88,-
RSG-3, gelakt	B	1971,-	120,-	2091,-
In hoogte verstelbare poten (set, 4 stuks)	B	80,-	8,-	88,-
RSG-4, gelakt	B	2109,-	165,-	2274,-
In hoogte verstelbare poten (set, 4 stuks)	B	80,-	8,-	88,-
Stellingopvangbak met PE-binnenbak Type RW PE	Categorie	Prijs	Vrachtkosten	Prijs inclusief vrachtkosten
RW 1800 PE, gelakt	B	1044,-	120,-	1164,-
RW 1800 PE, vuurverzinkt	B	1100,-	120,-	1220,-
RW 2200-1 PE, gelakt	B	1089,-	120,-	1209,-
RW 2200-1 PE, vuurverzinkt	B	1147,-	120,-	1267,-
RW 2200-2 PE, gelakt	B	1276,-	120,-	1396,-
RW 2200-2 PE, vuurverzinkt	B	1341,-	120,-	1461,-
RW 2700-1 PE, gelakt	B	1108,-	173,-	1281,-
RW 2700-1 PE, vuurverzinkt	B	1192,-	173,-	1365,-
RW 2700-2 PE, gelakt	B	1266,-	173,-	1439,-
RW 2700-2 PE, vuurverzinkt	B	1365,-	173,-	1538,-
RW 2700-3 PE, gelakt	B	1466,-	173,-	1639,-

Prijzen in EURO

Levering af fabriek DE-46354 Südlohn / DE-38820 Halberstadt, onverpakt

Transportkosten voor leveringen binnen België (CPT)

Prijslijst 0726 nl-BE

Milieu-Opslagtechniek



Stellingopvangbak met PE-binnenbak Type RW PE	Categorie	Prijs	Vrachtkosten	Prijs inclusief vrachtkosten
RW 2700-3 PE, vuurverzinkt	B	1592,-	173,-	1765,-
RW 3300-1 PE, gelakt	B	1417,-	173,-	1590,-
RW 3300-1 PE, vuurverzinkt	B	1510,-	173,-	1683,-
RW 3300-2 PE, gelakt	B	1535,-	173,-	1708,-
RW 3300-2 PE, vuurverzinkt	B	1637,-	173,-	1810,-
RW 3300-3 PE, gelakt	B	1738,-	218,-	1956,-
RW 3300-3 PE, vuurverzinkt	B	1850,-	218,-	2068,-
Stellingopvangbak Type RW	Categorie	Prijs	Vrachtkosten	Prijs inclusief vrachtkosten
RW 1800, gelakt	B	507,-	88,-	595,-
RW 1800, vuurverzinkt	B	561,-	88,-	649,-
RW 2200-1, gelakt	B	519,-	88,-	607,-
RW 2200-1, vuurverzinkt	B	577,-	88,-	665,-
RW 2200-2, gelakt	B	532,-	120,-	652,-
RW 2200-2, vuurverzinkt	B	597,-	120,-	717,-
RW 2700-1, gelakt	B	528,-	173,-	701,-
RW 2700-1, vuurverzinkt	B	611,-	173,-	784,-
RW 2700-2, gelakt	B	607,-	173,-	780,-
RW 2700-2, vuurverzinkt	B	706,-	173,-	879,-
RW 2700-3, gelakt	B	657,-	173,-	830,-
RW 2700-3, vuurverzinkt	B	781,-	173,-	954,-
RW 3300-1, gelakt	B	680,-	173,-	853,-
RW 3300-1, vuurverzinkt	B	774,-	173,-	947,-
RW 3300-2, gelakt	B	748,-	173,-	921,-
RW 3300-2, vuurverzinkt	B	850,-	173,-	1023,-
RW 3300-3, gelakt	B	834,-	173,-	1007,-
RW 3300-3, vuurverzinkt	B	945,-	173,-	1118,-
Stellingopvangbak met PE-binnenbak Type RW-GR PE	Categorie	Prijs	Vrachtkosten	Prijs inclusief vrachtkosten
RW-GR 1800 PE, gelakt	B	1178,-	120,-	1298,-
RW-GR 1800 PE, vuurverzinkt	B	1231,-	120,-	1351,-
RW-GR 2200-1 PE, gelakt	B	1255,-	120,-	1375,-
RW-GR 2200-1 PE, vuurverzinkt	B	1313,-	120,-	1433,-
RW-GR 2200-2 PE, gelakt	B	1443,-	165,-	1608,-
RW-GR 2200-2 PE, vuurverzinkt	B	1505,-	165,-	1670,-
RW-GR 2700-1 PE, gelakt	B	1313,-	218,-	1531,-
RW-GR 2700-1 PE, vuurverzinkt	B	1395,-	218,-	1613,-
RW-GR 2700-2 PE, gelakt	B	1469,-	218,-	1687,-
RW-GR 2700-2 PE, vuurverzinkt	B	1570,-	218,-	1788,-
RW-GR 2700-3 PE, gelakt	B	1671,-	218,-	1889,-
RW-GR 2700-3 PE, vuurverzinkt	B	1776,-	218,-	1994,-
RW-GR 3300-1 PE, gelakt	B	1790,-	218,-	2008,-
RW-GR 3300-1 PE, vuurverzinkt	B	1882,-	218,-	2100,-
RW-GR 3300-2 PE, gelakt	B	1906,-	218,-	2124,-
RW-GR 3300-2 PE, vuurverzinkt	B	2018,-	218,-	2236,-
RW-GR 3300-3 PE, gelakt	B	2110,-	263,-	2373,-
RW-GR 3300-3 PE, vuurverzinkt	B	2222,-	263,-	2485,-
RW-GR 3600-3 PE, gelakt	B	2428,-	273,-	2701,-

Prijzen in EURO

Levering af fabriek DE-46354 Südlohn / DE-38820 Halberstadt, onverpakt

Transportkosten voor leveringen binnen België (CPT)

Prijslijst 0726 nl-BE

Milieu-Opslagtechniek



Stellingopvangbak met PE-binnenbak Type RW-GR PE	Categorie	Prijs	Vrachtkosten	Prijs inclusief vrachtkosten
RW-GR 3600-3 PE, vuurverzinkt	B	2580,-	273,-	2853,-
Stellingopvangbak Type RW-GR	Categorie	Prijs	Vrachtkosten	Prijs inclusief vrachtkosten
RW-GR 1800, gelakt	B	641,-	120,-	761,-
RW-GR 1800, vuurverzinkt	B	696,-	120,-	816,-
RW-GR 2200-1, gelakt	B	686,-	120,-	806,-
RW-GR 2200-1, vuurverzinkt	B	745,-	120,-	865,-
RW-GR 2200-2, gelakt	B	700,-	165,-	865,-
RW-GR 2200-2, vuurverzinkt	B	761,-	165,-	926,-
RW-GR 2700-1, gelakt	B	732,-	173,-	905,-
RW-GR 2700-1, vuurverzinkt	B	815,-	218,-	1033,-
RW-GR 2700-2, gelakt	B	811,-	218,-	1029,-
RW-GR 2700-2, vuurverzinkt	B	911,-	218,-	1129,-
RW-GR 2700-3, gelakt	B	861,-	218,-	1079,-
RW-GR 2700-3, vuurverzinkt	B	966,-	218,-	1184,-
RW-GR 3300-1, gelakt	B	1052,-	218,-	1270,-
RW-GR 3300-1, vuurverzinkt	B	1146,-	218,-	1364,-
RW-GR 3300-2, gelakt	B	1119,-	218,-	1337,-
RW-GR 3300-2, vuurverzinkt	B	1230,-	218,-	1448,-
RW-GR 3300-3, gelakt	B	1206,-	218,-	1424,-
RW-GR 3300-3, vuurverzinkt	B	1317,-	218,-	1535,-
RW-GR 3600-3, gelakt	B	1330,-	218,-	1548,-
RW-GR 3600-3, vuurverzinkt	B	1483,-	218,-	1701,-
Veiligheidskast Type SIW	Categorie	Prijs	Vrachtkosten	Prijs inclusief vrachtkosten
SIW 1005	B	596,-	88,-	684,-
SIW 2005	B	751,-	120,-	871,-
Diesel-tankplaats, Type TAW	Categorie	Prijs	Vrachtkosten	Prijs inclusief vrachtkosten
TAW 1, gelakt	B	2448,-	op aanvraag	op aanvraag
TAW 2, gelakt	B	3195,-	op aanvraag	op aanvraag
TAW 3, gelakt	B	4603,-	op aanvraag	op aanvraag
Milieuvriendelijk rek Type UR	Categorie	Prijs	Vrachtkosten	Prijs inclusief vrachtkosten
UR-G 2200, gelakt	B	1827,-	215,-	2042,-
Rooster set, vuurverzinkt	B	198,-	85,-	283,-
Aanrijdbescherming	B	75,-	9,-	84,-
UR-G 2700, gelakt	B	1968,-	215,-	2183,-
Rooster set, vuurverzinkt	B	245,-	85,-	330,-
Aanrijdbescherming	B	75,-	9,-	84,-
UR-G 3300, gelakt	B	2749,-	263,-	3012,-
Rooster set, vuurverzinkt	B	297,-	85,-	382,-
Aanrijdbescherming	B	75,-	9,-	84,-
UR-A 2200, gelakt	B	1395,-	215,-	1610,-
Rooster set, vuurverzinkt	B	198,-	85,-	283,-
Aanrijdbescherming	B	75,-	9,-	84,-
UR-A 2700, gelakt	B	1535,-	215,-	1750,-
Rooster set, vuurverzinkt	B	245,-	85,-	330,-
Aanrijdbescherming	B	75,-	9,-	84,-

Prijzen in EURO

Levering af fabriek DE-46354 Südlohn / DE-38820 Halberstadt, onverpakt

Transportkosten voor leveringen binnen België (CPT)

Prijslijst 0726 nl-BE

Milieu-Opslagtechniek



Milieuvriendelijk rek Type UR	Categorie	Prijs	Vrachtkosten	Prijs inclusief vrachtkosten
UR-A 3300, gelakt	B	2317,-	263,-	2580,-
Rooster set, vuurverzinkt	B	297,-	85,-	382,-
Aanrijdbescherming	B	75,-	9,-	84,-
RVS-opvangbak Type VAW	Categorie	Prijs	Vrachtkosten	Prijs inclusief vrachtkosten
VAW-1, RVS 1.4571	B	990,-	85,-	1075,-
Rooster, RVS 1.4571	B	494,-	14,-	508,-
Rooster, vuurverzinkt	B	71,-	14,-	85,-
VAW-2, RVS 1.4571	B	1079,-	85,-	1164,-
Rooster, RVS 1.4571	B	731,-	16,-	747,-
Rooster, vuurverzinkt	B	95,-	16,-	111,-
VAW-4/A, RVS 1.4571	B	1236,-	85,-	1321,-
Rooster, RVS 1.4571	B	1061,-	22,-	1083,-
Rooster, vuurverzinkt	B	124,-	22,-	146,-
VAW-4/B, RVS 1.4571	B	1511,-	85,-	1596,-
Rooster, RVS 1.4571	B	1461,-	27,-	1488,-
Rooster, vuurverzinkt	B	169,-	27,-	196,-
VAW 1000 (rooster RVS), RVS 1.4571	B	3909,-	148,-	4057,-
VAW 1000 (rooster vuurverzinkt), RVS 1.4571	B	2868,-	148,-	3016,-
VAW 1000-2 (rooster RVS), RVS 1.4571	B	5472,-	261,-	5733,-
VAW 1000-2 (rooster vuurverzinkt), RVS 1.4571	B	3561,-	261,-	3822,-
Warmtekamer Type WK	Categorie	Prijs	Vrachtkosten	Prijs inclusief vrachtkosten
WK 29-2 E65, gelakt	C	30688,-	op aanvraag	op aanvraag
WK 29-2 E85, gelakt	C	30859,-	op aanvraag	op aanvraag
WK 57-2 E65, gelakt	C	43080,-	op aanvraag	op aanvraag
WK 57-2 E85, gelakt	C	45540,-	op aanvraag	op aanvraag
Opvangbak Type WM	Categorie	Prijs	Vrachtkosten	Prijs inclusief vrachtkosten
WM-2/200, vuurverzinkt	B	290,-	88,-	378,-
Vatenrek FA 60-1, vuurverzinkt	B	109,-	15,-	124,-
Vatenrek FA 60-2, vuurverzinkt	B	118,-	18,-	136,-
Vatenrek FA 60-3, vuurverzinkt	B	138,-	21,-	159,-
Vatenrek FA 200-1, vuurverzinkt	B	118,-	15,-	133,-
Blikkenrek Type GR-A, verzinkt	B	138,-	28,-	166,-
Blikkenrek Type GR-B, verzinkt	B	138,-	28,-	166,-
Blikkenrek Type GR-C, verzinkt	B	138,-	28,-	166,-
WM-4/200, vuurverzinkt	B	330,-	88,-	418,-
Vatenrek FA 60-1, vuurverzinkt	B	109,-	15,-	124,-
Vatenrek FA 60-2, vuurverzinkt	B	118,-	18,-	136,-
Vatenrek FA 60-3, vuurverzinkt	B	138,-	21,-	159,-
Vatenrek FA 200-1, vuurverzinkt	B	118,-	15,-	133,-
Vatenrek FA 200-2, vuurverzinkt	B	138,-	22,-	160,-
Blikkenrek Type GR-A, verzinkt	B	138,-	28,-	166,-
Blikkenrek Type GR-B, verzinkt	B	138,-	28,-	166,-
Blikkenrek Type GR-C, verzinkt	B	138,-	28,-	166,-
WM-4/400, vuurverzinkt	B	396,-	120,-	516,-

Prijzen in EURO

Levering af fabriek DE-46354 Südlohn / DE-38820 Halberstadt, onverpakt

Transportkosten voor leveringen binnen België (CPT)

Prijslijst 0726 nl-BE

Milieu-Opslagtechniek



Opvangbak Type WO	Categorie	Prijs	Vrachtkosten	Prijs inclusief vrachtkosten
WO-2/200, vuurverzinkt	B	221,-	85,-	306,-
WO-4/200, vuurverzinkt	B	240,-	88,-	328,-
WO-4/400, vuurverzinkt	B	309,-	88,-	397,-
PE-opvangbak Type WP	Categorie	Prijs	Vrachtkosten	Prijs inclusief vrachtkosten
WP 1/11, van robuust polyethyleen	B	1089,-	88,-	1177,-
WP 2/11, van robuust polyethyleen	B	1377,-	88,-	1465,-
Voorzetbak VB 2, van robuust polyethyleen, uitvoering in blauw	B	158,-	28,-	186,-
PE-opvangbak Type WPA-PE	Categorie	Prijs	Vrachtkosten	Prijs inclusief vrachtkosten
WPA-PE 2/2, van robuust polyethyleen	B	324,-	85,-	409,-
WPA-PE 4/2, van robuust polyethyleen	B	512,-	85,-	597,-
PE-opvangbak Type WP-PE	Categorie	Prijs	Vrachtkosten	Prijs inclusief vrachtkosten
WP-PE 1/11, van robuust polyethyleen	B	1179,-	88,-	1267,-
Voorzetbak VB 1, van robuust polyethyleen, uitvoering in blauw	B	169,-	28,-	197,-
WP-PE 2/11, van robuust polyethyleen	B	1560,-	173,-	1733,-
Voorzetbak VB 2, van robuust polyethyleen, uitvoering in blauw	B	158,-	28,-	186,-
WP-PE 2/2, van robuust polyethyleen	B	301,-	85,-	386,-
WP-PE 4/2, van robuust polyethyleen	B	469,-	85,-	554,-
WP-PE 4/4, van robuust polyethyleen	B	487,-	85,-	572,-
WP-PE 8/11, van robuust polyethyleen	B	1560,-	173,-	1733,-
Vrijrijdbare PE-opvangbak, Type WPT	Categorie	Prijs	Vrachtkosten	Prijs inclusief vrachtkosten
WPT 230, van robuust polyethyleen	B	538,-	85,-	623,-

Prijzen in EURO

Levering af fabriek DE-46354 Südlohn / DE-38820 Halberstadt, onverpakt

Transportkosten voor leveringen binnen België (CPT)

Prijzlijst 0726 nl-BE

Containers voor gevaarlijke stoffen

TL-buizen-box Type AL-D	Categorie	Prijs	Vrachtkosten	Prijs inclusief vrachtkosten
AL-D 150, aluminium	C	518,-	85,-	603,-
AL-D 200, aluminium	C	571,-	85,-	656,-
Verzamelcontainer Type ASB	Categorie	Prijs	Vrachtkosten	Prijs inclusief vrachtkosten
ASB 250, vuurverzinkt	C	2038,-	165,-	2203,-
ASB 450-I, vuurverzinkt	C	2155,-	165,-	2320,-
Speciaal-afvalcontainer Type ASK	Categorie	Prijs	Vrachtkosten	Prijs inclusief vrachtkosten
ASK 540-4, vuurverzinkt	C	op aanvraag	op aanvraag	op aanvraag
Duo-container Type DC	Categorie	Prijs	Vrachtkosten	Prijs inclusief vrachtkosten
DC 450, vuurverzinkt	C	2347,-	op aanvraag	op aanvraag
Zeefinzet van RVS	D	118,-	9,-	127,-
Sleutel voor vleugelmoer M12, vuurverzinkt	F	35,-	15,-	50,-
DC 1000, vuurverzinkt	C	2493,-	op aanvraag	op aanvraag
Zeefinzet van RVS	D	118,-	9,-	127,-
Sleutel voor vleugelmoer M12, vuurverzinkt	F	35,-	15,-	50,-
Lithium-ionen opslagcontainer Type LIL	Categorie	Prijs	Vrachtkosten	Prijs inclusief vrachtkosten
LIL 30, vuurverzinkt	B	1937,-	88,-	2025,-
LIL 90, vuurverzinkt	B	2816,-	120,-	2936,-
Wielenset, polyamide, Draagkracht 1050 kg/wielenset	A	156,-	15,-	171,-
LIL 220, vuurverzinkt	B	4864,-	165,-	5029,-
Wielenset, polyamide, Draagkracht 1050 kg/wielenset	A	156,-	15,-	171,-
LIL 280, vuurverzinkt	B	5884,-	165,-	6049,-
Wielenset, polyamide, Draagkracht 1050 kg/wielenset	A	156,-	15,-	171,-
LIL 340, vuurverzinkt	B	6792,-	165,-	6957,-
Wielenset, polyamide, Draagkracht 1050 kg/wielenset	A	156,-	15,-	171,-
MobiCont Type M 800	Categorie	Prijs	Vrachtkosten	Prijs inclusief vrachtkosten
M 800, gelakt	C	1389,-	165,-	1554,-
Vulstandmeter	C	220,-	9,-	229,-
Vultrechter, PP	D	68,-	9,-	77,-
Vul-/afnamedeksel	C	68,-	9,-	77,-
Deksel, verzinkt, zonder slot	C	195,-	15,-	210,-
Deksel, verzinkt, met vierkantslot	C	242,-	18,-	260,-
Deksel, verzinkt, met cilinderslot	C	242,-	18,-	260,-
Wielenset, polyamide, Draagkracht 1350 kg/wielenset	A	192,-	15,-	207,-
Handpomp K 10 C, voor vatschroef, geschikt voor brandstoffen en stookolie	C	95,-	14,-	109,-
Slangset (lengte 1,5 m) voor handpomp K 10 C, geschikt voor diesel en benzine	C	68,-	14,-	82,-
Slangset (lengte 3 m) voor handpomp K 10 C, geschikt voor diesel en benzine	C	96,-	14,-	110,-
Slangset (lengte 4 m) voor handpomp K 10 C, geschikt voor diesel en benzine	C	109,-	14,-	123,-
Electropomp TecPump 400 DC 12V	C	510,-	15,-	525,-
Electropomp TecPump 400 DC 24V	C	510,-	15,-	525,-
Electropomp TecPump 600 AC 230V	C	510,-	15,-	525,-
M 800, vuurverzinkt	C	1483,-	165,-	1648,-

Prijzen in EURO

Levering af fabriek DE-46354 Südlohn / DE-38820 Halberstadt, onverpakt

Transportkosten voor leveringen binnen België (CPT)

Prijslijst 0726 nl-BE

Containers voor gevaarlijke stoffen



MobiCont Type M 800	Categorie	Prijs	Vrachtkosten	Prijs inclusief vrachtkosten
Vulstandmeter	C	220,-	9,-	229,-
Vultrechter, PP	D	68,-	9,-	77,-
Vul-/afnamedeksel	C	68,-	9,-	77,-
Deksel, verzinkt, zonder slot	C	195,-	15,-	210,-
Deksel, verzinkt, met vierkantslot	C	242,-	18,-	260,-
Deksel, verzinkt, met cilinderslot	C	242,-	18,-	260,-
Wielenset, polyamide, Draagkracht 1350 kg/wielenset	A	192,-	15,-	207,-
Handpomp K 10 C, voor vatschroef, geschikt voor brandstoffen en stookolie	C	95,-	14,-	109,-
Slangset (lengte 1,5 m) voor handpomp K 10 C, geschikt voor diesel en benzine	C	68,-	14,-	82,-
Slangset (lengte 3 m) voor handpomp K 10 C, geschikt voor diesel en benzine	C	96,-	14,-	110,-
Slangset (lengte 4 m) voor handpomp K 10 C, geschikt voor diesel en benzine	C	109,-	14,-	123,-
Electropomp TecPump 400 DC 12V	C	510,-	15,-	525,-
Electropomp TecPump 400 DC 24V	C	510,-	15,-	525,-
Electropomp TecPump 600 AC 230V	C	510,-	15,-	525,-
MobiCont Type MD	Categorie	Prijs	Vrachtkosten	Prijs inclusief vrachtkosten
MD 800, gelakt	C	1934,-	165,-	2099,-
Vulstandmeter	C	220,-	9,-	229,-
Handpomp K 10 C, voor vatschroef, geschikt voor brandstoffen en stookolie	C	95,-	14,-	109,-
Slangset (lengte 1,5 m) voor handpomp K 10 C, geschikt voor diesel en benzine	C	68,-	14,-	82,-
Slangset (lengte 3 m) voor handpomp K 10 C, geschikt voor diesel en benzine	C	96,-	14,-	110,-
Slangset (lengte 4 m) voor handpomp K 10 C, geschikt voor diesel en benzine	C	109,-	14,-	123,-
Electropomp TecPump 400 DC 12V	C	510,-	15,-	525,-
Electropomp TecPump 400 DC 24V	C	510,-	15,-	525,-
Electropomp TecPump 600 AC 230V	C	510,-	15,-	525,-
MD 800, vuurverzinkt	C	2025,-	165,-	2190,-
Vulstandmeter	C	220,-	9,-	229,-
Handpomp K 10 C, voor vatschroef, geschikt voor brandstoffen en stookolie	C	95,-	14,-	109,-
Slangset (lengte 1,5 m) voor handpomp K 10 C, geschikt voor diesel en benzine	C	68,-	14,-	82,-
Slangset (lengte 3 m) voor handpomp K 10 C, geschikt voor diesel en benzine	C	96,-	14,-	110,-
Slangset (lengte 4 m) voor handpomp K 10 C, geschikt voor diesel en benzine	C	109,-	14,-	123,-
Electropomp TecPump 400 DC 12V	C	510,-	15,-	525,-
Electropomp TecPump 400 DC 24V	C	510,-	15,-	525,-
Electropomp TecPump 600 AC 230V	C	510,-	15,-	525,-
MobiCont Type MO	Categorie	Prijs	Vrachtkosten	Prijs inclusief vrachtkosten
MO 800, gelakt	C	op aanvraag	op aanvraag	op aanvraag
Vulstandmeter	C	220,-	9,-	229,-
MO 800, vuurverzinkt	C	op aanvraag	op aanvraag	op aanvraag
Vulstandmeter	C	220,-	9,-	229,-
Brandstof-tank Type MT	Categorie	Prijs	Vrachtkosten	Prijs inclusief vrachtkosten
MT 450, vuurverzinkt	C	2223,-	165,-	2388,-
Vulstandmeter	C	220,-	9,-	229,-
Handpomp K 10 C, voor vatschroef, geschikt voor brandstoffen en stookolie	C	95,-	14,-	109,-
Teller FMT 3 met digitale meter en draaibare verbindingen	C	320,-	9,-	329,-
Electropomp TecPump 400 DC 12V	C	510,-	12,-	522,-
Electropomp TecPump 400 DC 24V	C	510,-	12,-	522,-
Electropomp TecPump 600 AC 230V	C	510,-	12,-	522,-

Prijzen in EURO

Levering af fabriek DE-46354 Südlohn / DE-38820 Halberstadt, onverpakt

Transportkosten voor leveringen binnen België (CPT)

Prijslijst 0726 nl-BE

Containers voor gevaarlijke stoffen



Brandstof-tank Type MT	Categorie	Prijs	Vrachtkosten	Prijs inclusief vrachtkosten
Teller Z 400, uitbreidingsset voor Electropompen TecPump 400 DC 12V, 400 DC 24V en 600 AC 230V	C	159,-	9,-	168,-
MT 600, vuurverzinkt	C	2644,-	165,-	2809,-
Vulstandmeter	C	220,-	9,-	229,-
Handpomp K 10 C, voor vatschroef, geschikt voor brandstoffen en stookolie	C	95,-	14,-	109,-
Teller FMT 3 met digitale meter en draaibare verbindingen	C	320,-	9,-	329,-
Electropomp TecPump 400 DC 12V	C	510,-	12,-	522,-
Electropomp TecPump 400 DC 24V	C	510,-	12,-	522,-
Electropomp TecPump 600 AC 230V	C	510,-	12,-	522,-
Teller Z 400, uitbreidingsset voor Electropompen TecPump 400 DC 12V, 400 DC 24V en 600 AC 230V	C	159,-	9,-	168,-
MT 1000, vuurverzinkt	C	2858,-	210,-	3068,-
Vulstandmeter	C	220,-	9,-	229,-
Handpomp K 10 C, voor vatschroef, geschikt voor brandstoffen en stookolie	C	95,-	14,-	109,-
Teller FMT 3 met digitale meter en draaibare verbindingen	C	320,-	9,-	329,-
Electropomp TecPump 400 DC 12V	C	510,-	12,-	522,-
Electropomp TecPump 400 DC 24V	C	510,-	12,-	522,-
Electropomp TecPump 600 AC 230V	C	510,-	12,-	522,-
Teller Z 400, uitbreidingsset voor Electropompen TecPump 400 DC 12V, 400 DC 24V en 600 AC 230V	C	159,-	9,-	168,-
MobiCont Type MW	Categorie	Prijs	Vrachtkosten	Prijs inclusief vrachtkosten
MW 800, gelakt	C	1783,-	165,-	1948,-
Vulstandmeter	C	220,-	9,-	229,-
Vulstop	C	53,-	8,-	61,-
Tankverwarming, 220 W	C	384,-	12,-	396,-
Tankarmatuur	B	67,-	9,-	76,-
Anti-overhevelingsventiel	D	71,-	8,-	79,-
Be- en ontluchtingsventiel	C	27,-	8,-	35,-
MW 800, vuurverzinkt	C	1877,-	165,-	2042,-
Vulstandmeter	C	220,-	9,-	229,-
Vulstop	C	53,-	8,-	61,-
Tankverwarming, 220 W	C	384,-	12,-	396,-
Tankarmatuur	B	67,-	9,-	76,-
Anti-overhevelingsventiel	D	71,-	8,-	79,-
Be- en ontluchtingsventiel	C	27,-	8,-	35,-
Speciaal-afvalcontainer Type SAF	Categorie	Prijs	Vrachtkosten	Prijs inclusief vrachtkosten
SAF 450, vuurverzinkt	C	1136,-	op aanvraag	op aanvraag
SAF 600, vuurverzinkt	C	1136,-	op aanvraag	op aanvraag
SAF 1000, vuurverzinkt	C	1136,-	op aanvraag	op aanvraag
Bergingsgrootverpakking Type SAG	Categorie	Prijs	Vrachtkosten	Prijs inclusief vrachtkosten
SAG 800, vuurverzinkt	C	1141,-	165,-	1306,-
SAG 1500, vuurverzinkt	C	2151,-	op aanvraag	op aanvraag
Polyethyleen-zakken, 25 stuks op rol	C	187,-	41,-	228,-
SAG 2100, vuurverzinkt	C	2257,-	op aanvraag	op aanvraag
Polyethyleen-zakken, 25 stuks op rol	C	187,-	41,-	228,-
SAG 2700, vuurverzinkt	C	2331,-	op aanvraag	op aanvraag

Prijzen in EURO

Levering af fabriek DE-46354 Südlohn / DE-38820 Halberstadt, onverpakt

Transportkosten voor leveringen binnen België (CPT)

Prijslijst 0726 nl-BE

Containers voor gevaarlijke stoffen



Bergingsgrootverpakking Type SAG	Categorie	Prijs	Vrachtkosten	Prijs inclusief vrachtkosten
Polyethyleen-zakken, 25 stuks op rol	C	187,-	41,-	228,-
Speciaal-afvalcontainer Type SAP	Categorie	Prijs	Vrachtkosten	Prijs inclusief vrachtkosten
SAP 450, vuurverzinkt	C	953,-	op aanvraag	op aanvraag
Polyethyleen-zakken, 50 stuks op rol - 0,085 mm	C	139,-	62,-	201,-
Polyethyleen-zakken, 50 stuks op rol - 0,16 mm	C	246,-	85,-	331,-
SAP 600, vuurverzinkt	C	953,-	op aanvraag	op aanvraag
Polyethyleen-zakken, 50 stuks op rol - 0,085 mm	C	139,-	62,-	201,-
Polyethyleen-zakken, 50 stuks op rol - 0,16 mm	C	246,-	85,-	331,-
SAP 800, vuurverzinkt	C	953,-	op aanvraag	op aanvraag
Polyethyleen-zakken, 50 stuks op rol - 0,085 mm	C	139,-	62,-	201,-
Polyethyleen-zakken, 50 stuks op rol - 0,16 mm	C	246,-	85,-	331,-
Speciaal-afvalcontainer Type SAP-1	Categorie	Prijs	Vrachtkosten	Prijs inclusief vrachtkosten
SAP 450-1, vuurverzinkt	C	891,-	op aanvraag	op aanvraag
Polyethyleen-zakken, 50 stuks op rol - 0,085 mm	C	139,-	62,-	201,-
Polyethyleen-zakken, 50 stuks op rol - 0,16 mm	C	246,-	85,-	331,-
SAP 600-1, vuurverzinkt	C	891,-	op aanvraag	op aanvraag
Polyethyleen-zakken, 50 stuks op rol - 0,085 mm	C	139,-	62,-	201,-
Polyethyleen-zakken, 50 stuks op rol - 0,16 mm	C	246,-	85,-	331,-
SAP 800-1, vuurverzinkt	C	891,-	op aanvraag	op aanvraag
Polyethyleen-zakken, 50 stuks op rol - 0,085 mm	C	139,-	62,-	201,-
Polyethyleen-zakken, 50 stuks op rol - 0,16 mm	C	246,-	85,-	331,-
SAP 800-3, vuurverzinkt	C	874,-	op aanvraag	op aanvraag
Polyethyleen-zakken, 50 stuks op rol - 0,085 mm	C	139,-	62,-	201,-
Polyethyleen-zakken, 50 stuks op rol - 0,16 mm	C	246,-	85,-	331,-
Accu-container Type SAP 600 K	Categorie	Prijs	Vrachtkosten	Prijs inclusief vrachtkosten
SAP 600 K, vuurverzinkt	C	1286,-	op aanvraag	op aanvraag
Accu-container Type SAP 601 K	Categorie	Prijs	Vrachtkosten	Prijs inclusief vrachtkosten
SAP 601 K, vuurverzinkt	C	1141,-	op aanvraag	op aanvraag
Speciaal-afvalcontainer Type SAS	Categorie	Prijs	Vrachtkosten	Prijs inclusief vrachtkosten
SAS 800, vuurverzinkt	C	963,-	op aanvraag	op aanvraag
Schadelijke stoffen container Type SF	Categorie	Prijs	Vrachtkosten	Prijs inclusief vrachtkosten
SF 240, vuurverzinkt	C	op aanvraag	op aanvraag	op aanvraag
TL-buizen-box Type SL	Categorie	Prijs	Vrachtkosten	Prijs inclusief vrachtkosten
SL 150, gelakt	C	688,-	120,-	808,-
SL 150, vuurverzinkt	C	822,-	120,-	942,-
SL 200, gelakt	C	766,-	120,-	886,-
SL 200, vuurverzinkt	C	902,-	165,-	1067,-
TL-buizen-box Type SL-D	Categorie	Prijs	Vrachtkosten	Prijs inclusief vrachtkosten
SL-D 150, gelakt	C	757,-	120,-	877,-
Inhangbaar inzetstuk, verzinkt	C	87,-	10,-	97,-
SL-D 150, vuurverzinkt	C	880,-	120,-	1000,-
Inhangbaar inzetstuk, verzinkt	C	87,-	10,-	97,-
SL-D 200, gelakt	C	837,-	120,-	957,-
Inhangbaar inzetstuk, verzinkt	C	87,-	10,-	97,-

Prijzen in EURO

Levering af fabriek DE-46354 Südlohn / DE-38820 Halberstadt, onverpakt

Transportkosten voor leveringen binnen België (CPT)

Prijslijst 0726 nl-BE

Containers voor gevaarlijke stoffen



TL-buizen-box Type SL-D	Categorie	Prijs	Vrachtkosten	Prijs inclusief vrachtkosten
SL-D 200, vuurverzinkt	C	973,-	120,-	1093,-
Inhangbaar inzetstuk, verzinkt	C	87,-	10,-	97,-
TL-buizen-box Type SL-N	Categorie	Prijs	Vrachtkosten	Prijs inclusief vrachtkosten
SL-N 220, gelakt	C	861,-	120,-	981,-
SL-N 220, vuurverzinkt	C	1003,-	120,-	1123,-
Speciaal-afvalcontainer Type SP	Categorie	Prijs	Vrachtkosten	Prijs inclusief vrachtkosten
SP 100, vuurverzinkt	C	op aanvraag	op aanvraag	op aanvraag
SP 240, vuurverzinkt	C	op aanvraag	op aanvraag	op aanvraag
Spuitbussen-transportbox Type STB	Categorie	Prijs	Vrachtkosten	Prijs inclusief vrachtkosten
STB 1000, vuurverzinkt	C	1158,-	op aanvraag	op aanvraag
Polyethyleen-zakken, 50 stuks op rol	C	192,-	62,-	254,-
Absorbiedoek, 100 stuks	C	366,-	28,-	394,-

Prijzen in EURO

Levering af fabriek DE-46354 Südlohn / DE-38820 Halberstadt, onverpakt

Transportkosten voor leveringen binnen België (CPT)